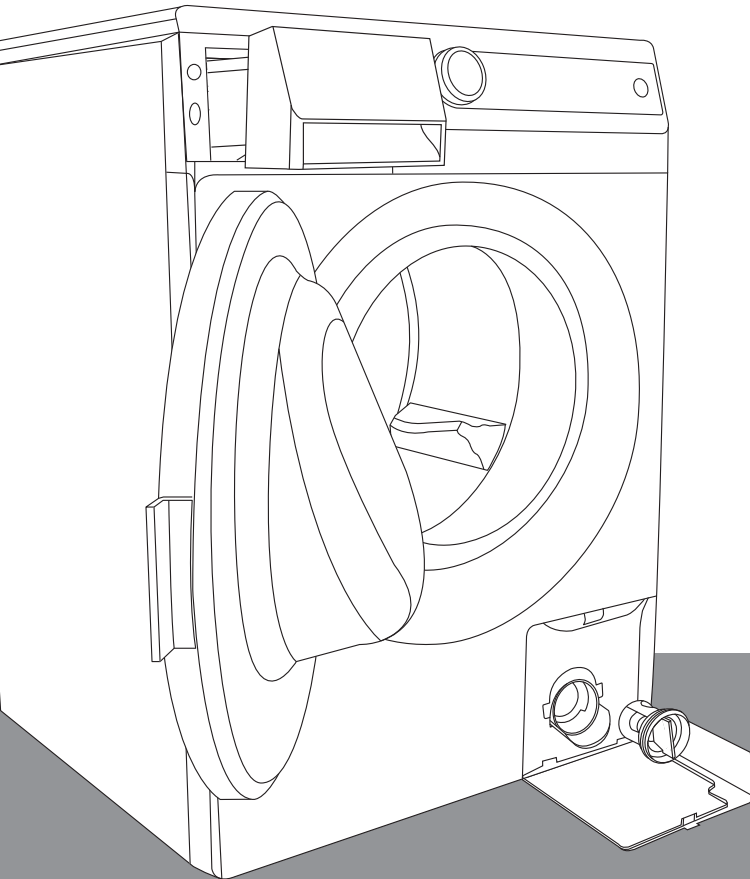


NO

DETALJERT BRUKSANVISNING FOR VASKEMASKINEN

gorenje



Vi er glade for at du har kjøpt vår vaskemaskin.

Den nye vaskemaskinen din oppfyller alle dagens krav når det gjelder tøypleie. Den gjør tøyet skinnende hvitt også ved lave temperaturer.

SensoCare-teknologien gir enkel betjening av vaskemaskinen.

Din vaskemaskin er svært økonomisk når det gjelder bruk av energi, vann og vaskemiddel.

Vaskemaskinen er bare beregnet for bruk i private husholdninger til vask av tøy som tåler maskinvask.



Det er nødvendig å lese disse instruksjonene.

INNHOOLD

4 SIKKERHETSREGLER 10 VASKEMASKINEN 11 Teknisk informasjon 12 Betjeningspanel	INNLEDNING
14 INSTALLASJON OG TILKOBLING 14 Fjerne transportbraketter 15 Riktig plassering 15 Installasjon 17 Tilkobling til vanninntak 18 Aqua - stop 18 Fullt aqua - stop 19 Tilkobling til vannavløp 20 Koble maskinen til strømmettet 21 Flytting og transport 21 Senere transport 22 FØR BRUK	FØR FØRSTE GANGS BRUK
23 VASKETRINN (1-7) 23 1. Trinn: Sjekk vaskeanvisningen på tøyet 24 2. Trinn: Forbered vaskingen 26 3. Trinn: Velge program 29 4. Trinn: Velge innstillinger 31 5. Trinn: Velge tilleggsfunksjoner 33 6. Trinn: Programstart 33 7. Trinn: Vaskeprogram slutt 34 RENGJØRING OG VEDLIKEHOLD 34 Rengjøring av vaskemiddelskuffen 35 Rengjøre innspylingsområdet, inntaksfilteret og gummipakningen rundt døra 36 Rengjøre filteret 37 Rengjøre vaskemaskinen	TRINNENE I VASKEPROGRAMMET RENGJØRING OG VEDLIKEHOLD AV MASKINEN
38 AVBRYTE OG ENDRE PROGRAMMET 40 Hva skal jeg gjøre...? 41 Feilsøkingsoversikt 43 ANBEFALINGER FOR VASK OG ØKONOMISK BRUK AV VASKEMASKINEN 45 Bestemors råd for naturlig flekkfjerning 47 AVHENDING 48 TABELL OVER NORMALT FORBRUK	FEILSØKING ANNET

SIKKERHETSREGLER



Ikke bruk vaskemaskinen før du har lest og forstått disse sikkerhetsreglene.

Husk å fjerne transportbrakettene **før du bruker maskinen for første gang**. Forsøk på å bruke den blokkerte maskinen kan føre til uopprettelig skade. Slike skader dekkes ikke av produsentgarantien!

Når du kobler vaskemaskinen til vannuttaket, må du bruke den medfølgende inntaksslangen og pakningene.

Manglende overholdelse av bruksanvisningen eller feilbruk av vaskemaskinen kan føre til skader på vasketøy eller maskin og dessuten skade brukeren. Oppbevar bruksanvisningen lett tilgjengelig i nærheten av vaskemaskinen.

Ikke installer maskinen i rom der temperaturen kan falle under 0 °C. Deler av maskinen kan ta skader dersom vannet i maskinen fryser.

Installer vaskemaskinen i vater på et solid underlag (betonggulv).

Følg anvisningene for riktig installasjon og vann- og strømtilkobling (se kapittelet "Installasjon og tilkobling").

Ikke legg enden av avløpsslangen ned i avløpsvannet.

Før du starter vaskeprogrammet, må du lukke **døra** ved å trykke på merket sted.

Døra kan ikke åpnes under vaskeprogrammet.

Vi anbefaler at du kjører selvrensprogrammet før den første vasken for å fjerne eventuelle urenheter fra trommelen. (Se kapittelet ” Velge tilleggsfunksjoner”.

Bruk bare vaskemidler og tøymyknere for maskinvask.

Produsenten fraskriver seg ethvert ansvar for skade og eventuell misfarging av pakninger og plastkomponenter som skyldes feil bruk av blekemidler og/eller fargemidler.

Kalkbelegg fjernes med egnede midler som er tilsatt antikorrosjonsmiddel. Følg produsentens instruksjoner. Avslutt fjerningen av kalkbelegg med flere skyllesykluser for å fjerne helt eventuelle syrerester (f.eks. eddik osv.).

Bruk aldri vaskemidler som inneholder løsemidler. De kan danne giftige gasser som kan skade maskinen og føre til antennelse eller eksplosjon.

Dette produktet frigjør ikke sølvioner under vaskeprogrammet.

Etter av vaskeprogrammet er ferdig, stenger du vannkranen og trekker støpslet ut av stikkontakten.

Før transport av maskinen etter at den er blitt brukt, må trommelen blokkeres med minst én transportbeskyttelse. Koble maskinen fra strømmettet før du setter inn transportinnretningen!!

Merkeskiltet med grunnleggende informasjon om maskinen, er plassert over døra.

Overlat reparasjoner og lignende arbeid på vaskemaskinen til fagfolk. Ufagmessig reparasjon kan føre til ulykker eller alvorlig skade på maskinen.

Garantien dekker ikke forbruksartikler, lettere misfarging eller fargeavvik, økt driftsstøy som skyldes vaskemaskinen alder og ikke påvirker maskinens funksjon, og heller ikke estetiske feil som ikke påvirker maskinens funksjon eller sikkerhet.

Apparatet er kun beregnet for bruk i private husholdninger. Dersom maskinen brukes til profesjonelle eller kommersielle formål eller formål som overskrider normal bruk i en husholding, eller dersom brukeren av vaskemaskinen ikke er en forbruker, er garantitiden lik den minste lovbestemte garantitiden i henhold til relevant lovgivning.

.....
Barn under tre år må ikke oppholde seg i nærheten av maskinen uten tilsyn.

Apparatet er produsert i samsvar med alle relevante sikkerhetsstandarder.

Dette apparatet kan brukes bruk av barn fra åtte år og oppover og av personer med redusert fysisk, sensorisk eller psykisk kapasitet, eller mangel på erfaring og kunnskap, dersom de er instruert i bruken av apparatet på en trygg måte og forstår farene ved bruken. Barn skal ikke leke med apparatet. Rengjøring og brukervedlikehold skal ikke utføres av barn uten tilsyn.
.....

FØR DU KOBLER TIL VASKEMASKINEN



Les bruksanvisningen nøye før du kobler til vaskemaskinen. Reparasjon eller garantikrav på grunn av feil tilkobling eller feil bruk av vaskemaskinen dekkes ikke av garantien.

Maskinen må bare tilkobles vannsystemet med nye slanger. Det gamle slangene bør ikke gjenbrukes.

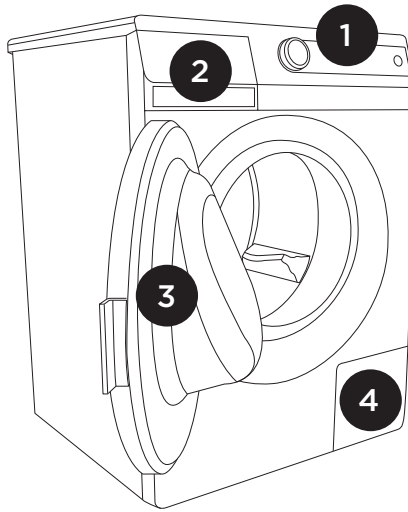
Hvis strømledningen er skadet, skal den skiftes av en servicetekniker eller en annen autorisert fagperson for å unngå all fare.

VASKEMASKINEN

(BESKRIVELSE AV VASKEMASKINEN)

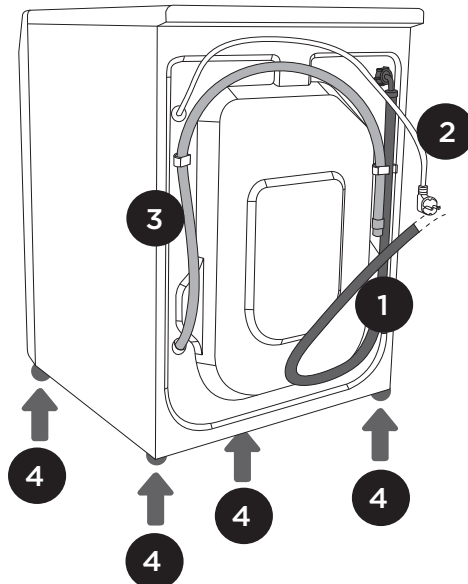
FORSIDEN

- 1 Betjeningspanel
- 2 Vaskemiddelskuff
- 3 Dør
- 4 Filter



BAKSIDEN

- 1 Inntaksslange
- 2 Strømledning
- 3 Avløpsslange
- 4 Regulerbare ben




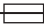


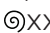

TEKNISK INFORMASJON

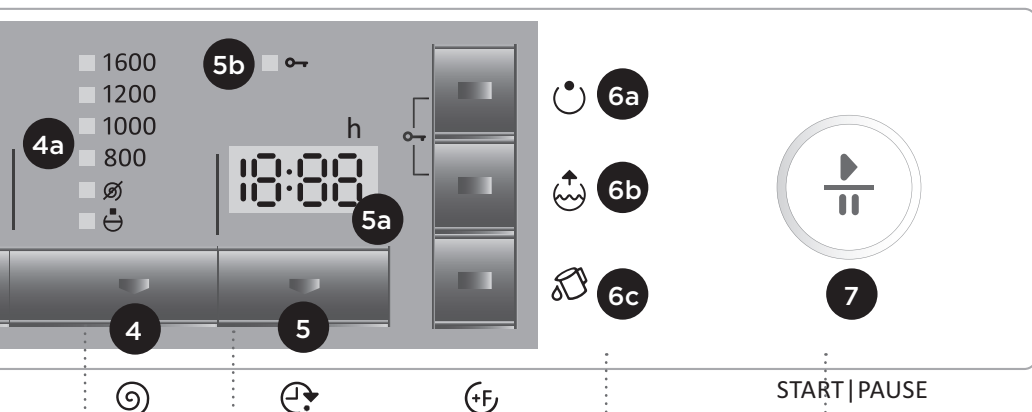
(MODELLAVHENGIG)

Merkeplaten med grunnleggende informasjon om vaskemaskinen er plassert under døra på maskinen.

Maks. tøymengde	Se merkeplaten	Se merkeplaten (SLIM)
Bredde	600 mm	600 mm
Høyde	850 mm	850 mm
Dybde	600 mm	440 mm
Dybde med åpen dør	108 cm	92 cm
Vaskemaskinens vekt	x kg (avhengig av modellen)	x kg (avhengig av modellen)
Merkespenning	Se merkeplaten	Se merkeplaten
Nominell effekt	Se merkeplaten	Se merkeplaten
Tilkobling	Se merkeplaten	Se merkeplaten
Vantrykk	Se merkeplaten	Se merkeplaten
Strøm	Se merkeplaten	Se merkeplaten
Frekvens	Se merkeplaten	Se merkeplaten

Merkeplate

gorenje	TYPE: PS10/XXX	MODEL: XXXXXX	
	Art.No.: XXXXXX	Ser.No.: XXXXXX	
	AC 220-240V 50/60 Hz	 10A	Pmax.: 2400W
	 2000W	 XXX/min	 0,05-0,8 MPa
IPX4	MADE IN SLOVENIA		



4 Knapp for SENTRIFUGERINGSKRAFT / UTPUMPING / PUMPESTOPP

4a SIGNALLAMPER som viser SENTRIFUGERINGSKRAFT/UTPUMPIN/PUMPESTOPP

5 Knapp for UTSATT START

5a Display for UTSATT START, eller gjenstående tid til vaskeprogrammet er ferdig

5b Signallampe for BARNESIKRING

6 Knapp a, b, c for TILLEGGSFUNKSJONER

6a Forvask

6b Ekstra vann

6c SteriTub (Selvrengseprogram)

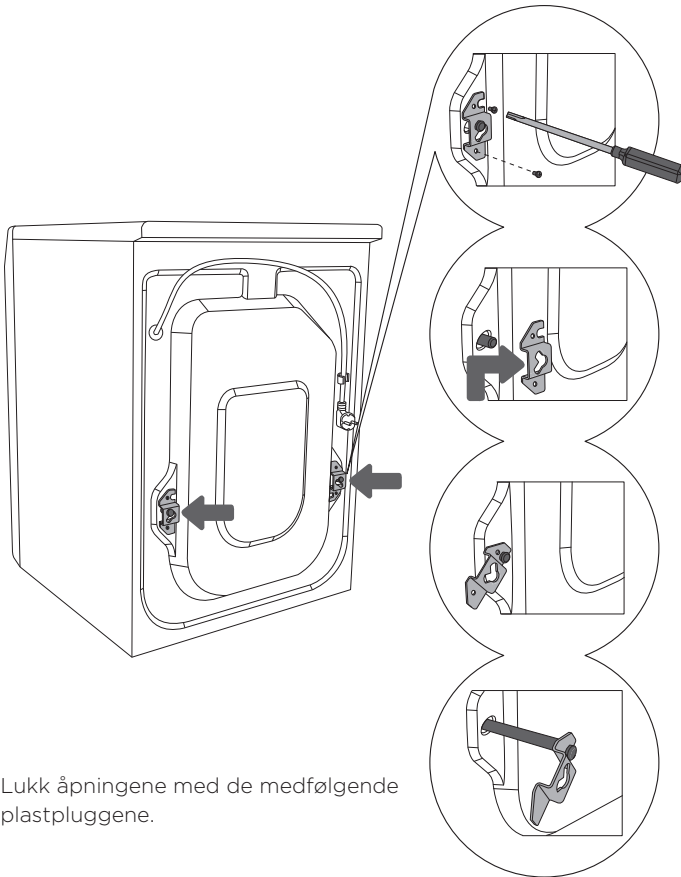
7 START/PAUSE-knapp

Knappen brukes til å starte eller stoppe programmet.

Når maskinen slås på, begynner signallampen på knappen å blinke. Når programmet starter, lyser den konstant.

INSTALLASJON OG TILKOBLING

FJERNE TRANSPORTBRAKETTER



Lukk åpningene med de medfølgende plastpluggene.

1 Flytt slangene.
Løsne skruene på baksiden av maskinen.

2 Fjern brakettene.

3 Skyv brakettene inn i sporet på transportbeskyttelsen – den høyre skal dreies rundt.

4 Bruk brakettene til å dreie transportbeskyttelsene 90° og trekke dem ut.



Vær forsiktig så du ikke skader deg.

Vær forsiktig når du fjerner emballasjen så du ikke skader maskinen med en skarp gjenstand.

Fjern transportbeskyttelsene: bruk av maskinen med montert transportbeskyttelse kan føre til skade. Ta vare på transportbrakettene for eventuell senere bruk.

Garantien er ugyldig for slike skader.

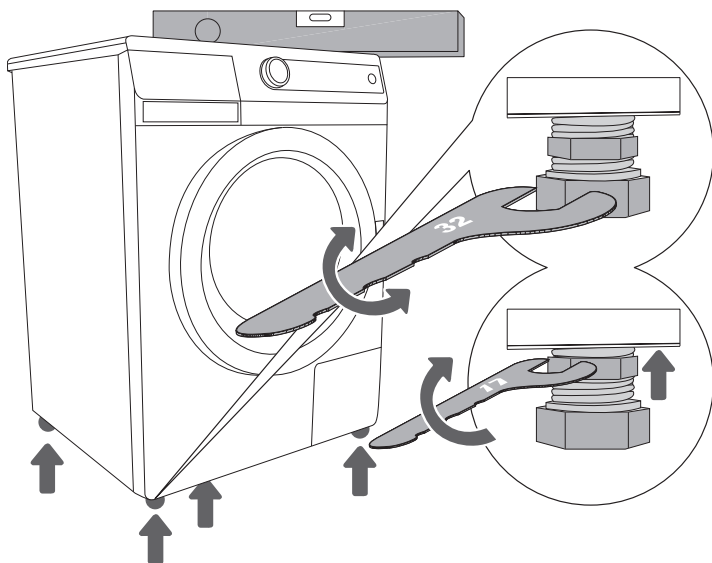
RIKTIG PLASSERING



Maskinen skal plasseres på et underlag av betong; underlaget må være tørt og rent for å unngå glidning. Husk å rengjøre de regulerbare bena før installasjon.

INSTALLASJON

Bruk vater og nøkkel nr. 32 (til bena) og 17 (til mutteren).



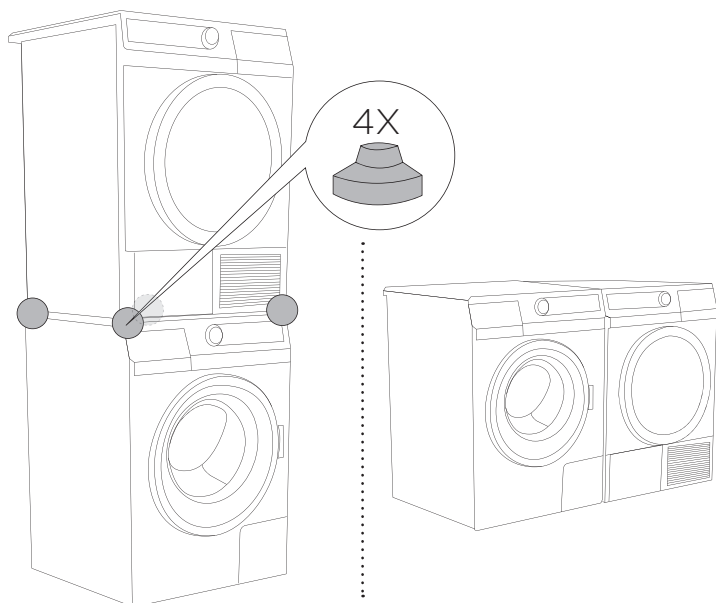
1 Vatre maskinen ved å skru på de justerbare bena. Bena kan justeres inntil +/- 1 cm.

2 Når du har justert høyden på bena, strammer du låsemutrene med nøkkel nr. 17 ved å dreie dem mot bunnen av vaskemaskinen ↑ (se figur).



Dårlig vatring av vaskemaskinen med de justerbare bena kan føre til vibrasjon, at maskinen beveger seg i rommet og høy driftsstøy. Dårlig vatring av vaskemaskinen dekkes ikke av garantien.

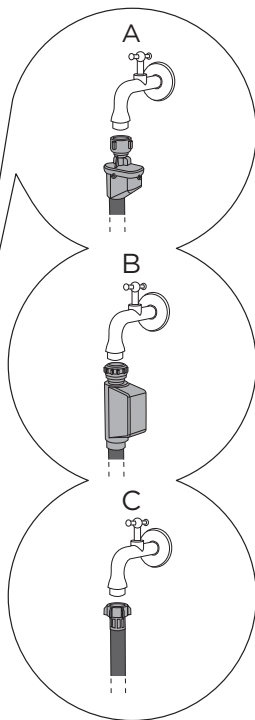
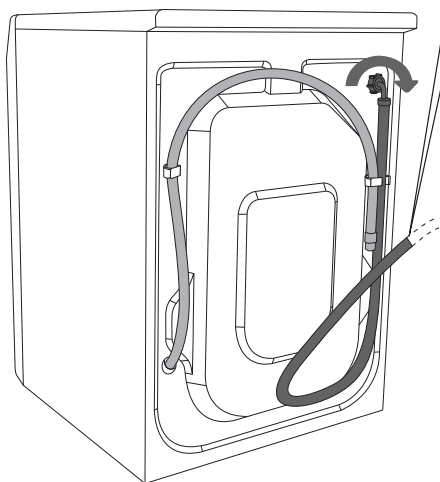
Hvis du har en tørketrommel med samme mål, kan du plassere den oppå vaskemaskinen med sugeføttene, eller ved siden av vaskemaskinen.



Før du kobler til maskinen, bør du vente minst to timer til trommelen har nådd romtemperatur.

TILKOBLING TIL VANNINNTAK

Sett pakningen med filteret inn i festemutteren på den rette inntakskoblingen, og skru mutteren fast på vannkranen (på enkelte modeller er pakning og filter allerede montert, og da skrur du bare mutteren fast på vannkranen).



A AQUASTOP

B FULLT AQUASTOP

C VANLIG TILKOBLING



For å sikre riktig drift av maskinen må vannets inntakstrykk være mellom 0,05 og 0,8 MPa. Du kan finne minimums vanntrykket ved å måle vannmengden som kommer ut av kranen. I løpet av 15 sekunder må det komme minst tre liter vann ut av kranen når den er åpnet helt.

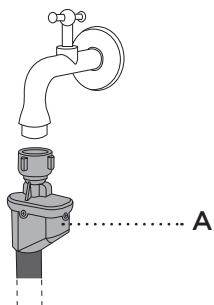
Hvis din modell har inntak både for varmt og kaldt vann, kobler du den ene slangen til kaldtvannsforsyningen (blå vingemutter eller blått merke på slangen) og den andre til varmtvannsforsyningen (rød vingemutter eller rødt merke på slangen), som vist på baksiden av maskinen (bokstavene C og H) (C - kaldt; H - varmt).

Varmt vann (blanding av varmt og kaldt vann) tilsettes bare for programmer på 60° eller mer.

Inntaksslangen må strammes så hardt manuelt (max. 2 Nm) at det ikke oppstår lekkasje. Når slangen er strammet, må den kontrolleres med hensyn til lekkasje. Det er ikke tillatt å bruke tang, skrunøkkel eller lignende verktøy ved montering av slangen, for denne typen verktøy kan ødelegge gjengene på mutteren.

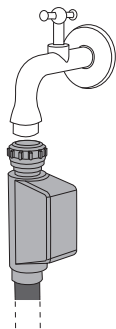
AQUA - STOP (GJELDER BARE ENKELTE MODELLER)

Ved skade på det innvendige røret, hindres lekkasje gjennom et automatisk lukkesystem som stenger maskinens vanninntak. I slike tilfeller blir displayet (A) rødt. Inntaksslangen må skiftes ut.



FULLT AQUA - STOP (GJELDER BARE ENKELTE MODELLER)

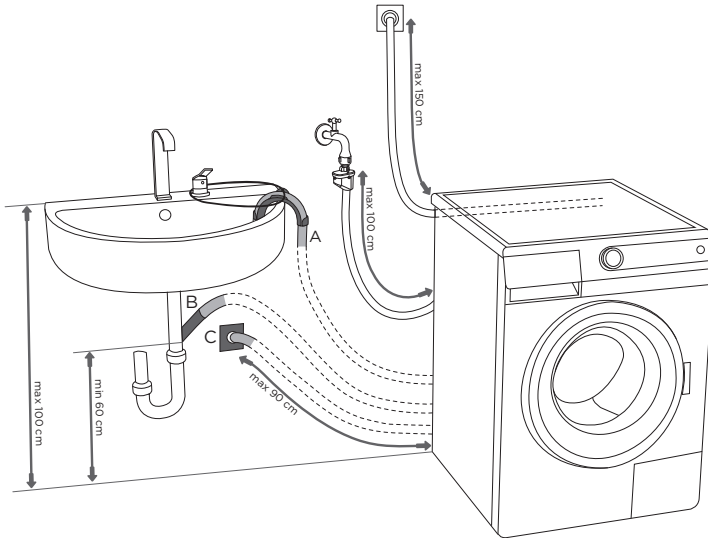
Ved skade på det innvendige røret, hindres lekkasje gjennom et automatisk lukkesystem som stenger maskinens vanninntak. Beskyttelsessystemet vil også oppdage om det er noen vannlekkasje inni vaskemaskinen. I slike tilfeller utsettes vaskingen, vanninntaket stenges, og maskinen slår på pumpen og varsler om feil.



Ikke legg Aqua-stop-systemets inntaksslange i vann, for den inneholder en elektrisk ventil!

TILKOBLING TIL VANNAVLØP

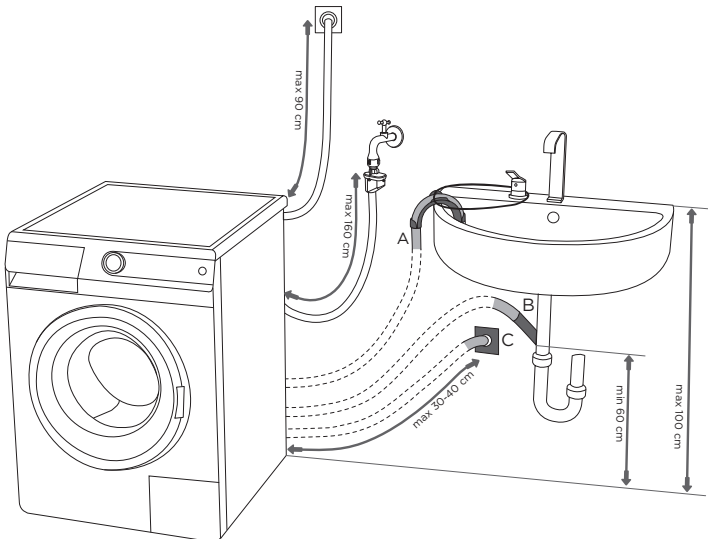
Fest avløpsslangen slik at den ledes ned i en utslagsvask eller i badekaret, eller koble den direkte til et avløp på veggen (diameter min. 4 cm). Enden av avløpsslangen må plasseres mellom 60 cm og 100 cm over gulvet. Den kan festes på tre måter (A, B, C).



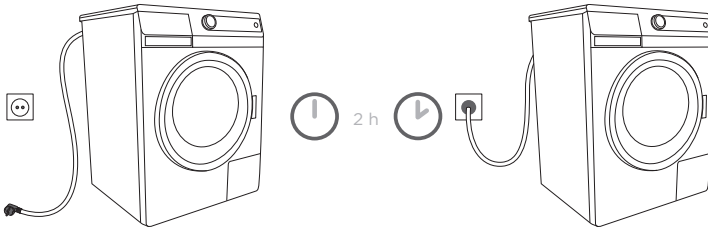
A Avløpsslangen kan ledes ned i en utslagsvask eller et badekar. Bruk en snor til å feste slangen til åpningen i alburøret slik at den ikke kan gli ut på gulvet.

B Avløpsslangen kan også festes direkte til avløpet i utslagsvasken.

C Avløpsslangen kan også kobles til et veggavløp med en riktig installert vannlås som gir mulighet til rengjøring.



KOBLE MASKINEN TIL STRØMNETTET



Etter at maskinen er installert for første gang, må den stå stille i minst to timer før den kobles til strømmettet.

Koble vaskemaskinen til strømmettet ved å sette strømledningen inn i en veggkontakt. Vaskemaskinen må ikke kobles til strømmettet ved hjelp av en skjøteledning (fare for overoppheting og brann). Merkespenningen og annen informasjon står på merkeplaten som er plassert under produktets dørramme.

For å hindre skade på grunn av overspenning på strømmettet ved lynnedslag, anbefaler vi at du monterer et overspenningsvern klasse I mellom maskinen og strømmettet.



Veggkontakten skal være jordet og lett tilgjengelig (i samsvar med gjeldende lokale sikkerhetsforskrifter).

Permanent tilkobling skal monteres av autoriserte fagfolk.

Maskinen må ikke kobles til et uttak for elektrisk barbermaskin eller hårtørker.

FLYTTING OG TRANSPORT



Etter transport må vaskemaskinen stå stille i minst to timer før den kobles til strømmettet.
Vi anbefaler at installasjon og tilkobling utføres av fagfolk.

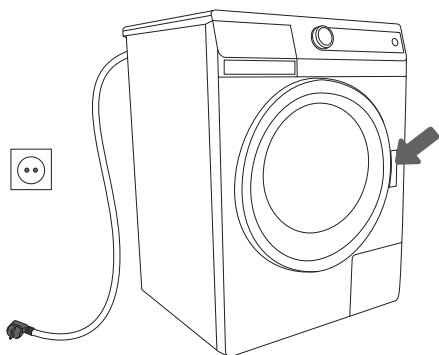
Før du kobler til maskinen, må du lese bruksanvisningen.
Reparasjon eller garantikrav på grunn av feil tilkobling eller feil bruk av vaskemaskinen dekkes ikke av garantien.

SENERE TRANSPORT

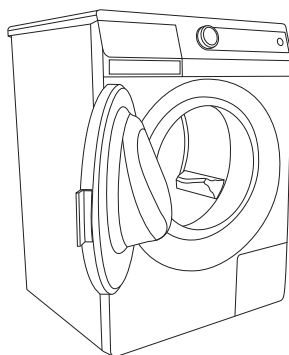
Før transport av vaskemaskinen må du sette inn minst én transportbeskyttelse for å unngå skade på vaskemaskinen.

FØR BRUK

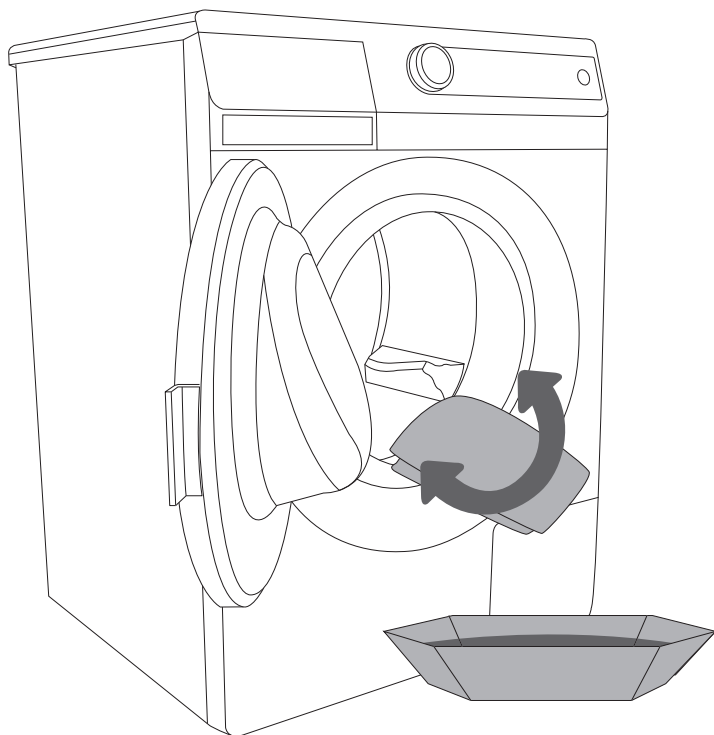
Åpne døra til vaskemaskinen ved å trekke håndtaket mot deg før du kobler til maskinen.



1



2



Rengjør trommelen før du bruker maskinen for første gang. Bruk en fuktig klut og et mildt vaskemiddel, eller kjøp selvrengseprogrammet.

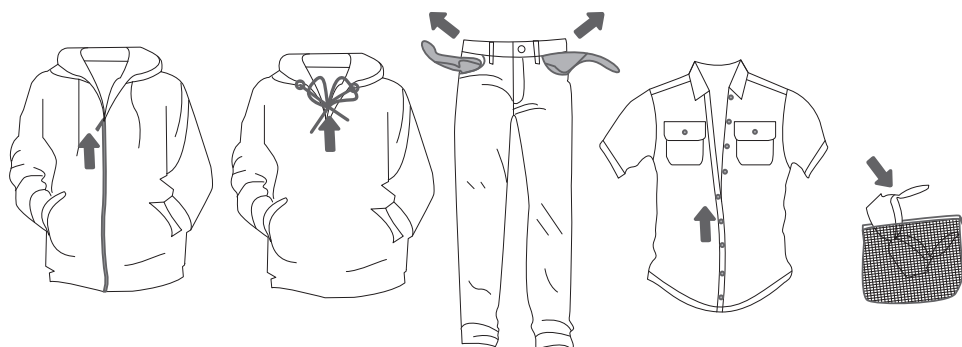
VASKETRINN (1-7)

1. TRINN: SJEKK VASKEANVISNINGEN PÅ TØYET

Normal vask Finvask	Vaskes på maks. 95°C  	Vaskes på maks 60°C  	Vaskes på maks 40°C  	Vaskes på maks 30°C  	Bare håndvask 	Tåler ikke vask 
Bleking	Bleking i kaldt vann 			Tåler ikke bleking 		
Tørrens	Tørrens i alle løsemidler 	Perkloretylen R11, R113, parafin 	Tørrens i parafin, ren sprit og R 113 	Tåler ikke tørrens 		
Stryking	Stryk på maks. 200°C 	Stryk på maks. 150°C 	Stryk på maks. 110°C 	Tåler ikke stryking 		
Tørking	Tørkes flatt 	Henges opp våt  Henges opp 	Høy temp.  Lav temp. 	Tåler ikke tørketrommel 		

2. TRINN: FORBERED VASKINGEN

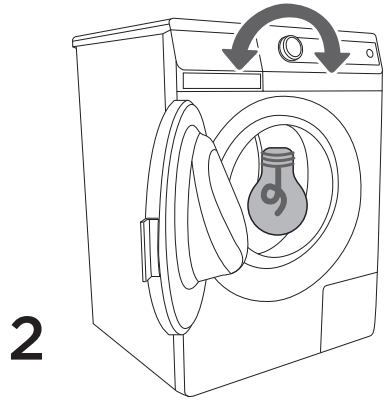
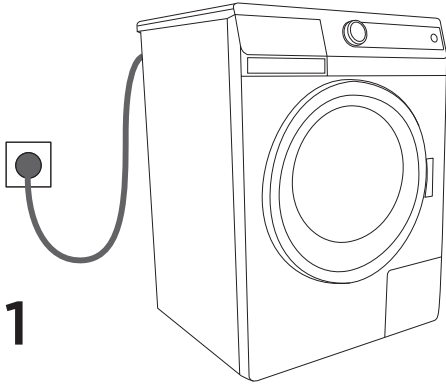
1. Sorter tøyet etter tekstiltype, farge, tilsmussingsgrad og tillatt vasketemperatur (se programtabell).
2. Knepp igjen knapper og lukk glidelåser, knytt sammen bånd og vring lommer; fjern eventuelle metallklips som kan skade vasketøyet og vaskemaskinen innvendig eller stoppe til avløpet.
3. Svært ømtåelig tøy og små plagg bør legges i en spesiell vaskepose. (Den spesielle tekstilposen leveres separat.)



SLÅ PÅ VASKEMASKINEN

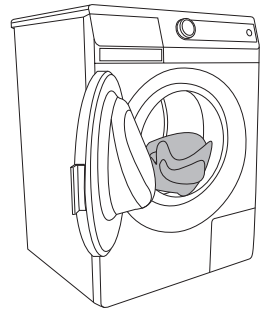
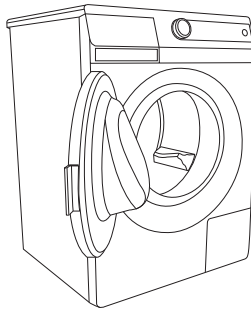
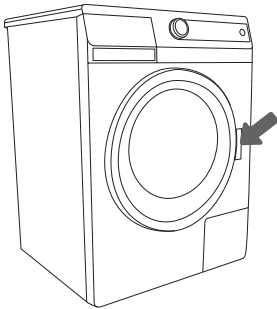
Koble vaskemaskinen til strømmettet med strømkabelen, og koble den til vanninntaket.

Lyset i trommelen tennes (modellavhengig) når du dreier programvelgeren til en hvilken som helst posisjon.



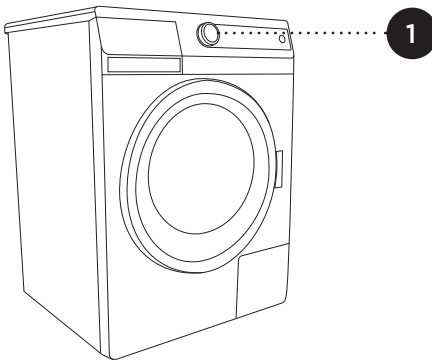
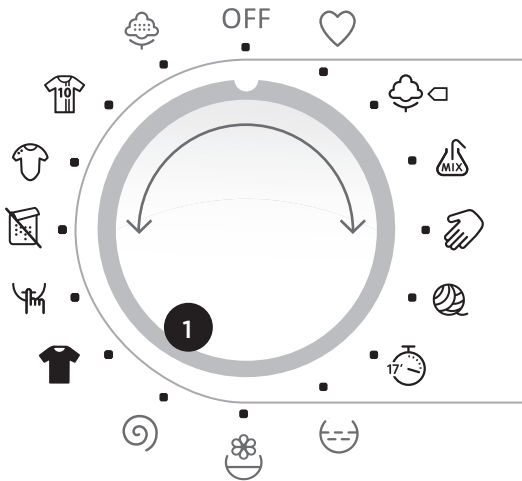
LEGG TØY I VASKEMASKINEN

Åpne døra til vaskemaskinen ved å trekke håndtaket mot deg.
Legg tøyet inn i trommelen (kontroller at trommelen er tom).
Lukk døra til vaskemaskinen.



3. TRINN: VELGE PROGRAM









Du velger **program** ved å dreie programvelgeren mot venstre eller høyre (alt etter tekstiltype og tøyets tilsmussingsgrad). Se programtabell.



Bryteren dreies ikke automatisk når maskinen går.








Vaskeprogrammene er fullstendige programmer som inkluderer alle vasketrinnene, også mykgjøring og sentrifugering.

PROGRAMTABELL

Program:	Maks. tøymengde	Tekstiltype	Mulige kombinasjoner
 Bomull ☼ - 95°C	8 kg/ 7 kg 7 kg"/ 6,5 kg"/ 6 kg"	Vanlig bomulls-og lintøy (håndklær, undertøy, t-skjorter, frottéhåndklær, sokker, bordduker, kjøkkenhåndklær osv.)	<ul style="list-style-type: none"> • sentrifugering • pumpestopp • normal • EKOcare** ☐ • TIMEcare • forvask* • ALLERGYcare* • Ekstra vann (*unntatt for 20°C, ☼, ☼) (**unntatt for ☼)
 Blandet/Syntetisk ☼, 30°C - 60°C	3,5 kg/ 3,5 kg 3 kg"/ 3 kg"/ 3 kg"	Kulørt vask (av lignende farger) av slitesterke, blandede materialer (bukser, t-skjorter, kjoler osv.) og andre plagg av polyester, polyamid, eller blandinger av disse fibrene med bomull (skjorter, bluser osv.).	<ul style="list-style-type: none"> • sentrifugering • pumpestopp • normal • EKOcare** • TIMEcare • forvask* • ALLERGYcare* • ekstra vann (*unntatt for 30°C, ☼, ☼) (**unntatt for ☼)
 Håndvask/Finvask ☼, 30°C - 40°C	2,5 kg/ 2,5 kg 1,5 kg"/ 1,5 kg"/ 1,5 kg"	Finvask av lin, silke, ull eller viskosesilke merket bare håndvask, (kjoler, skjørt, bluser osv.) og gardiner Svært skånsomt program som tar vare på tekstilene i tøyet.	<ul style="list-style-type: none"> • sentrifugering • pumpestopp • normal • TIMEcare • forvask* (*unntatt for ☼)
 Ull ☼, 30°C - 40°C	2 kg/ 2 kg 1 kg"/ 1 kg"/ 1 kg"	Ullplagg og ullblandinger (gensere, skjurf, luer osv), merket for maskinvask.	<ul style="list-style-type: none"> • sentrifugering • pumpestopp • normal • TIMEcare • ekstra vann
 Hurtigvask 17' 30°C	2 kg/ 2 kg 1,5 kg"/ 1,5 kg"/ 1,5 kg"	Lite skittent tøy, oppfriskning av tøy - for å spare tid og energi.	<ul style="list-style-type: none"> • sentrifugering • pumpestopp • normal
 Ultrasvart 30°C	2,5 kg/ 2,5 kg 2 kg"/ 2 kg"/ 2 kg"	Mørke plagg som vaskes med spesialmiddel for svart tøy, med skånesentrifugering og lavere sentrifugeringshastighet	<ul style="list-style-type: none"> • sentrifugering • pumpestopp • normal
 Stille vask 40°C	3,5 kg/ 3,5 kg 3 kg"/ 3 kg"/ 3 kg"	Blandet tøy av tekstiler med forskjellig kvalitet, med skånesentrifugering, lengre vasketid og lavere sentrifugeringshastighet.	<ul style="list-style-type: none"> • sentrifugering • pumpestopp • ALLERGYcare • forvask
 Midtstopp (ANTIMIDD) (ANTI MITES) 60°C - 95°C	3,5 kg/ 3,5 kg 3 kg"/ 3 kg"/ 3 kg"	Til vask av sengetøy, puter og andre større ting. Ukentlig vask av sengetøyet fjerner midd og tørkede hudceller, som begge deler forårsaker allergi. Følg anvisningene for vask og vedlikehold.	<ul style="list-style-type: none"> • sentrifugering • pumpestopp • ALLERGYcare • forvask

*Data for SLIM

☼ Kald vask

Program:	Maks. tøymengde	Tekstiltipe	Mulige kombinasjoner
 Spedbarnstøy (BABY) 40°C - 95°C	8 kg/ 7 kg 7 kg/ 6,5 kg/ 6 kg	Beregnet på vask av plagg som krever spesialbehandling, for eksempel spedbarnstøy og tøy til personer som har overømfintlig hud. Vi anbefaler at du vrerger plaggene slik at tørkede hudceller og vaskemiddelrester fjernes effektivt. Dette programmet er en kombinasjon av lengre oppvarming og ekstra skylling, og begge deler bidrar til å fjerne spor av vaskemidler.	<ul style="list-style-type: none"> • sentrifugering • pumpestopp • ALLERGYcare • forvask
 Sport 30°C	2,5 kg/ 2,5 kg 2 kg/ 2 kg/ 2 kg	Lite skittent sportstøy av bomull, mikrofiber, syntetiske fibrer, med lav sentrifugeringshastighet og kort sluttcentrifugering.	<ul style="list-style-type: none"> • sentrifugering • pumpestopp • normal • forvask
 Antiallergi Bomull 40°C - 95°C	8 kg/ 7 kg 7 kg/ 6,5 kg/ 6 kg	Beregnet på vask av plagg som krever spesialbehandling, for eksempel til personer med overømfintlig hud. Vi anbefaler at du vrerger plaggene slik at tørkede hudceller og andre rester fjernes effektivt.	<ul style="list-style-type: none"> • sentrifugering • pumpestopp • ALLERGYcare
Delprogram	Dette er frittstående programtrinn. Bruk dem når du ikke trenger hele vaskeprogrammet. Før du velger et nytt program, må vaskemaskinen settes i posisjonen "OFF" (AV) i ett sekund). Reduser sentrifugeringshastigheten ved å trykke på knappen (4).		
 Skylling	For skylling (inkludert håndvaskplagg) uten sentrifugering mellom skyllesyklusene, med én sluttcentrifugering. "Ekstra vann" kan velges ved å trykke på knappen (6b).		
 Tøymykning	For tøymykning, stiving eller impregnering av allerede vasket tøy. Programtrinnet kan også brukes som en kort skylling, men uten å tilsette tøymykner. Programtrinnet fullføres med en ekstra skylling. "Ekstra vann" kan velges ved å trykke på knappen (6b).		
 Sentrifugering/ Ut pumping	For å sentrifugere tøy. Hvis du vil pumpe vannet ut av maskinen uten sentrifugering, trykker du flere ganger på knappen (4) for å redusere innstillingen til  (Ut pumping).		

"Data for SLIM



Favorittvask

Velg først program (drei programvelgeren til ønsket posisjon), og juster deretter innstillingene etter behov.
For å lagre holder du inne knappene (6a) og (7). På displayet vises **P** og du hører et lydsignal.
Programmet vil bli liggende lagret helt til du endrer det med samme prosedyre.



Når et av programmene Anty Allergy Cotton, Active, Baby, Anti-Mites, eller Silent er valgt, vil lysdioden på ALLERGYcare nøkkelen lyse. Dette LED signal kan ikke slås av.

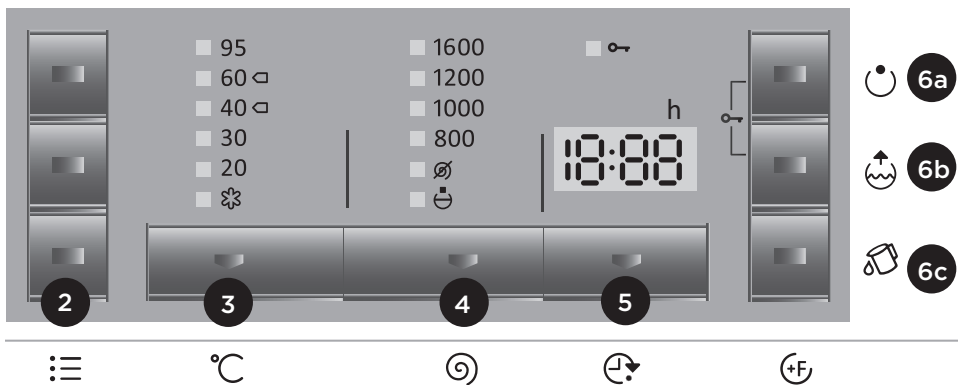
For å få bedre vaskeresultat anbefaler vi 2/3 tøymengde for bomullsprogrammer.

4. TRINN: VELGE INNSTILLINGER

Hvert program har grunninnstillinger som kan endres.

For å endre en innstilling trykker du på den aktuelle knappen (før du trykker på knappen START/PAUSE).

Enkelte innstillinger kan ikke kombineres med bestemte programmer; et lydssignal og en blinkende lampe minner deg om dette (se programtabell).



2

Vaskemodus

NORMALcare

(grunninnstilling)

ECOcare ◀

(energisparing – lengre vasketid, redusert vannforbruk).

ALLERGYcare

(ved vasking av tøy for personer som reagerer på vaskemiddel – bruker mer vann og tilleggsskylling).

TIMEcare

(tidssparing – kortere vasketid, økt vannforbruk).

Halvfyllt maskin anbefales ved vask av bomull.

Lampen på knappen for valgt vaskemodus lyser.

3

Vasketemperatur

Endre temperaturen for det valgte programmet

Hvert program har en forhåndsinnstilt temperatur. Denne kan endres ved å trykke på knappen (3).

(☼ betyr kald vask)

Lampen ved siden av den valgte temperaturen lyser.

4

Sentrifugering

For å endre sentrifugeringshastigheten i trinn, fra o/min som er forhåndsinnstilt for det valgte programmet ned til "Ø" (utpumping, uten sentrifugering). Den siste innstillingen er "☹" (pumpestopp) - tøyet blir liggende i det siste skyllevannet.

Bruk denne funksjonen hvis du ønsker å hindre at tøyet blir krøllet hvis du vet at du ikke har tid til å ta tøyet ut av vaskemaskinen rett etter at vaskeprogrammet er ferdig.

Lampen ved siden av den valgte sentrifugeringshastigheten lyser.

5

Utsatt start

Bruk denne funksjonen for å utsette starten av vaskeprogrammet en bestemt tid. Trykk på knappen (5) for å vise 0:00 på displayenhet (5a).

Ved å trykke på knappen (5) kan du justere tiden i trinn på 30 minutter inntil 2 timer, og i trinn på 1 time inntil 24 timer.

Hvis ingen knapper trykkes inn i løpet av fem sekunder, vises den gjeldende vasketiden.

For å nullstille tidspunktet for programslutt trykker du en gang til på knappen (5).

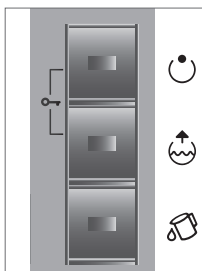
Funksjonen aktiveres når du trykker på knappen START/PAUSE.

Tiden telles ned i minutter. Når nedtellingen kommer til null, starter vaskeprogrammet automatisk.

- For å avbryte eller endre tiden for utsatt start må du trykke på knappen START/PAUSE. Trykk på knappen (5) for å velge ny tid for utsatt start, og bekreft med å trykke på knappen START/PAUSE.
- Du kan raskt avbryte innstillingen for utsatt start ved å trykke på knappen (5) og holde den inne i tre sekunder. Deretter trykker du på knappen START/PAUSE for å fortsette vaskeprogrammet.
- Hvis det oppstår strømbrudd før tiden for utsatt start er omme, må du trykke på knappen START/PAUSE for å fortsette nedtellingen til utsatt start.

5. TRINN: VELGE TILLEGGSFUNKSJONER

- 6a
- 6b
- 6c



For å aktivere/deaktivere en funksjon trykker du på den aktuelle knappen (før du trykker på knappen START/PAUSE).

Enkelte funksjoner kan ikke kombineres med bestemte programmer; et lydsignal og en blinkende lampe minner deg om dette (se programtabell).

6a

Forvask

Vask av ekstra skittent tøy, særlig med gjenstridige, overfladiske flekker.

6b

Ekstra vann

Vask med ekstra mye vann og en ekstra skylling for noen programmer.

6c

SterilTub (Selvrensesprogram)

Fjerner urenheter, bakterier og ubehagelig lukt fra innsiden av vaskemaskinen.

Denne innstillingen kan bare velges i programmet Bomull 95°C (Normal care). Trykk på knappen (6c). "cln" vises på displayet.

Ingen andre funksjoner kan velges samtidig.

Tøm trommelen og tilsett litt vaskepulver. Det må ikke være noe vasketøy i vaskemaskinen under dette programmet.

Vi anbefaler at selvrensesprogrammet kjøres minst en gang i måneden.

} 6a + 6b

Barnesikring

Sikkerhetsfunksjon Du slår på barnesikringen ved å trykke samtidig på knapp (6a) og (6b) og holde dem inntrykt i minst tre sekunder. Valget blir bekreftet av et lydsignal og et signallys (knappen begynner å lyse).

Barnesikringen slås av på samme måte. Så lenge barnesikringen er på, kan ikke program, innstillinger eller tilleggsfunksjoner endres.

Vaskemaskinen kan bare slås av ved å dreie programvelgeren (1) til posisjonen "0". Barnesikringen blir stående på selv om vaskemaskinen slås av. For å velge et nytt program må du først deaktivere barnesikringen.

LYDSIGNAL

Velg lydsignalsvolum ved å trykke på knappen (6c) og samtidig dreie programvelgeren (1) med urviseren til utgangsposisjonen.

Hver gang du trykker på en knapp, endres lydstyrken ett hakk (tre nivåer; trykk på knappen (6a) for å øke lydstyrken og (6c) for å redusere den.). Bekreft innstillingen med knappen (6b). Valgt lydstyrke vises på displayet.

Lydstyrken vises på displayet. Den nyeste innstillingen lagres.



Når du har koblet vasketrommelen fra strømmettet, går alle innstillingene tilbake til standardverdiene, unntatt lydsignalsvolum og barnesikring.

OPTIMERING AV PROGRAMVARIGHET

Ved hjelp av avansert teknologi registrerer maskinen tøymengden på et tidlig stadium i vaskingen.

Når den har registrert tøymengden, justerer maskinen automatisk programmets varighet.

HVILEMODUS

Hvis ikke et program startes eller noe annet skjer med maskinen i løpet av fem minutter etter at maskinen er slått på, slås displayet automatisk av for å spare energi. Signallampen på knappen START/PAUSE blinker. Signallamper for tilleggsfunksjoner (6a, 6b, 6c) blinker med korte mellomrom.

Displayet slås på igjen når du vrir på programvelgeren eller trykker på en knapp. Hvis ikke noe skjer med maskinen i løpet av fem minutter etter at et program er ferdig, slås også displayet automatisk av. Signallampen på knappen START/PAUSE blinker. Signallamper for tilleggsfunksjoner (6a, 6b, 6c) blinker med korte mellomrom.

P_o = vektet effekt i 'av-modus' [W]	0,25
P_I = vektet effekt i 'ikke avslått modus' [W]	1,00
T_I = tid i 'ikke avslått modus' [min]	10,0



Lav vanntemperatur, lav nettspenning og ulik vaskemengde kan påvirke vasketiden; den gjenstående tiden som vises, justeres tilsvarende under vaskeprosessen.

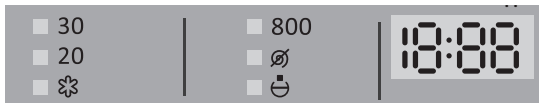
6. TRINN: PROGRAMSTART

Trykk på knappen (7) START/PAUSE.



Gjenstående programtid eller tid til **utsatt start** (hvis innstilt), vil vises på displayet.

Signallampene på de valgte funksjonene lyser. Når du har trykt på knappen START/PAUSE, kan du justere sentrifugeringshastigheten og aktivere eller deaktivere barnesikringen. Men andre innstillinger kan ikke endres.

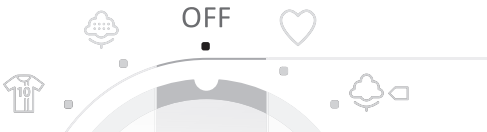


7. Trinn: Vaskeprogram slutt

Når vaskeprogrammet er ferdig, varsles dette med et lydsignal; og "End" vises på displayet.



1. Åpne døra til vaskemaskinen.
2. Ta tøyet ut av maskinen.
3. Lukk døra!
4. Steng vannkranen.
5. Slå av maskinen (drei programvelgeren til posisjonen "OFF" (AV)).
6. Trekk støpselet ut av stikkontakten.



RENGJØRING OG VEDLIKEHOLD

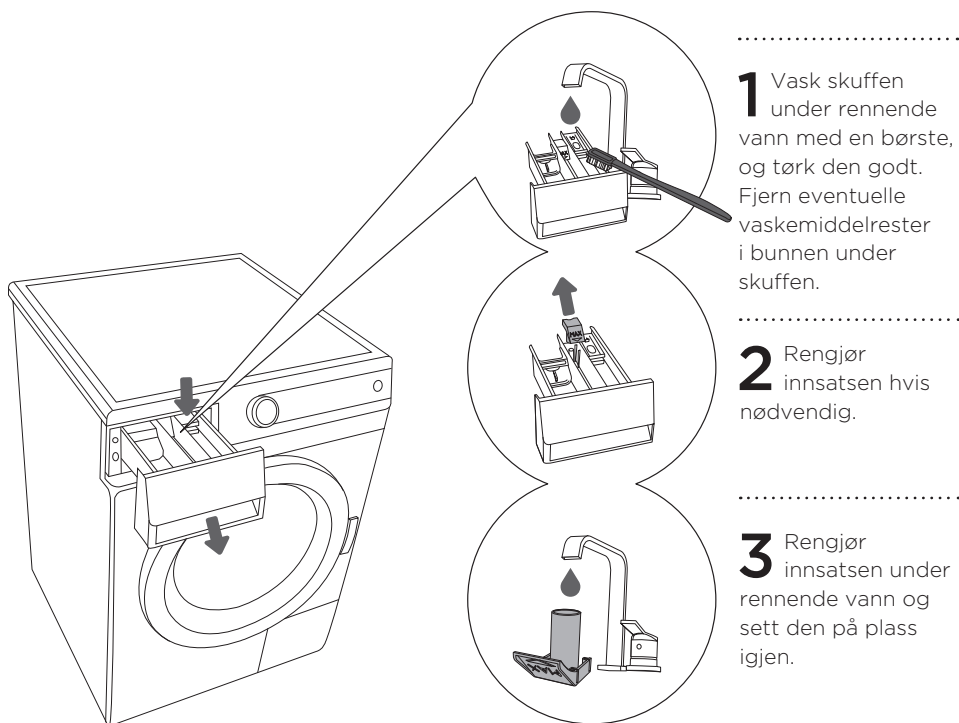


Koble vaskemaskinen fra strømmettet før rengjøring!

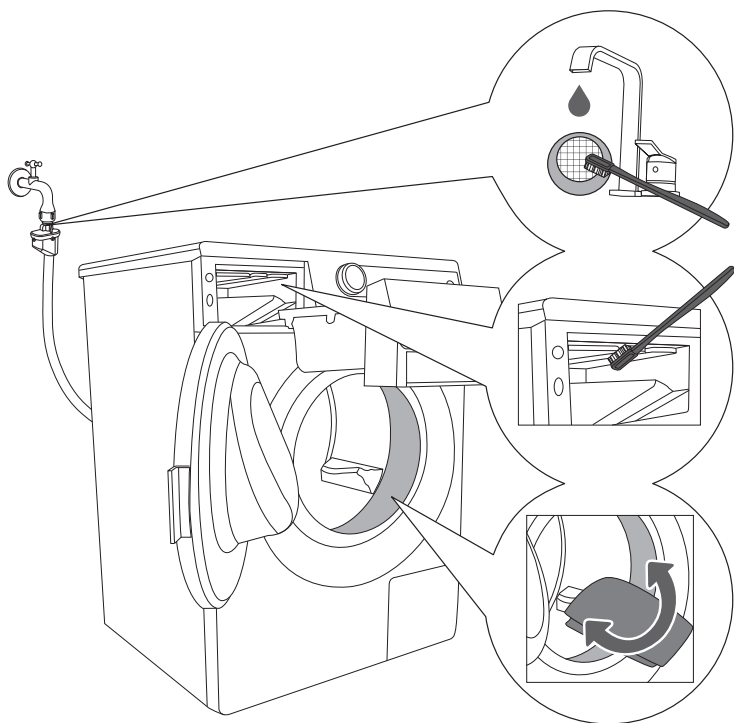
Ikke la barn rengjøre maskinen eller utføre vedlikeholdsoppgaver uten forsvarlig tilsyn!

RENGJØRING AV VASKEMIDDELSKUFFEN

Rengjør vaskemiddelskuffen ved behov.
Trekk den helt ut ved å trykke ned hendelen.



RENGJØRE INNSPYLINGSOMRÅDET, INNTAKSFILTERET OG GUMMIPAKNINGEN RUNDT DØRA



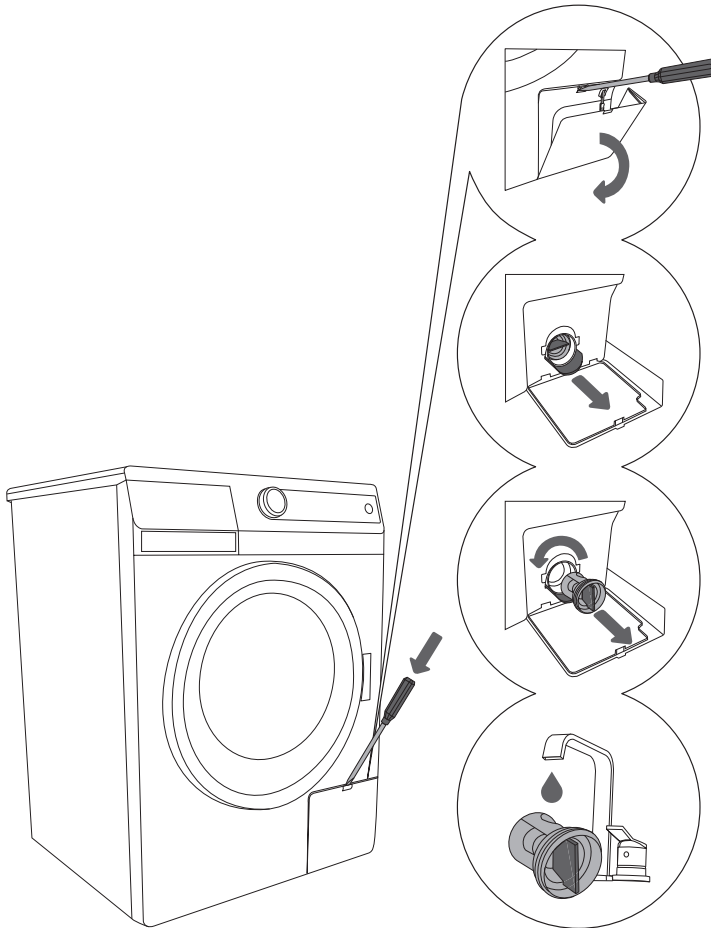
1 Rengjør ofte filteret i inntaksslangen under rennende vann.

2 Rengjør hele innspylingsområdet på vaskemaskinen med en børste, særlig dydene på oversiden av innspylingskammeret.

3 Tørk av gummipakningen rundt døra etter hver vask. Dette vil forlenge pakningens levetid.

RENGJØRE FILTERET

Under rengjøring kan det lekke ut litt vann. Derfor anbefaler vi at du legger en vannabsorberende klut på gulvet før du begynner.



.....
1 Åpne filterdekslet med en flat skrutrekker eller tilsvarende.

.....
2 Fjern avløpstrakten før du rengjør filteret.

.....
3 Drei filteret langsomt mot urviseren. Trekk ut filteret (og la vannet renne langsomt av).

.....
4 Rengjør filteret under rennende vann.

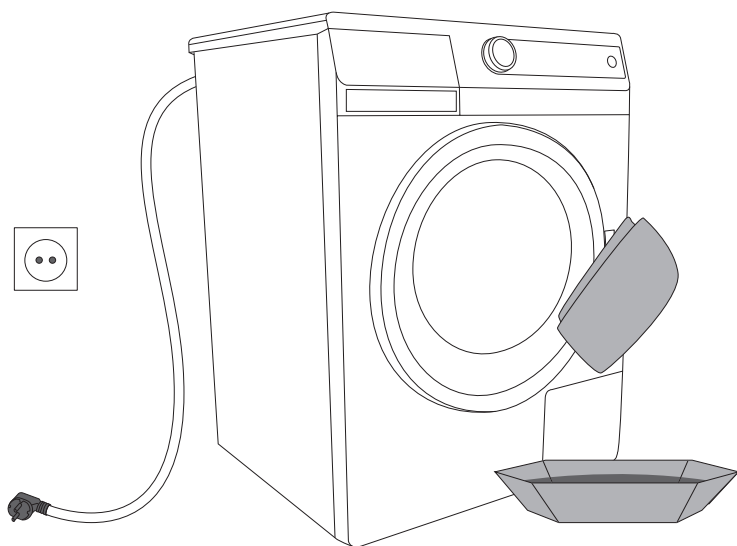


Sett filteret på plass igjen som vist på bildet, og stram det ved å dreie det med urviseren. For å sikre tetthet må pakningsflaten være ren.

Filteret må rengjøres en gang i mellom, særlig etter vasking av loddent eller gammelt tøy.

RENGJØRE VASKEMASKINEN

Kabinettet rengjøres med en myk klut og et mildt vaskemiddel.



Koble vaskemaskinen fra strømmettet før rengjøring!

Du finner mer utstyr og hjelpemidler til vedlikehold på vår hjemmeside:
www.gorenje.com/

AVBRYTE OG ENDRE PROGRAMMET

Manuell (fysisk) avslutning

Du kan avbryte/avslutte programmet ved å dreie programvelgeren (1) til posisjonen "OFF" (AV).

Hvis det er vann i maskinen, må du velge knappen (4) for tilleggsprogrammet (sentrifugering + Ø).

Personlige innstillinger

Du kan endre de opprinnelige innstillingene for hvert program. Når du velger vaskeprogram og tilleggsfunksjoner, kan du lagre disse kombinasjonene ved å trykke på knappen START/PAUSE og holde den inntrykt i åtte sekunder. **S C** vises på displayet.

Programmet vil bli liggende lagret helt til du endrer det med samme prosedyre.

PAUSE-KNAPPEN

Programmet kan alltid stoppes ved å trykke på knappen START/PAUSE. Hvis det ikke er vann i trommelen, kan døra åpnes etter en stund, ellers kan døra ikke åpnes. For å fortsette programmet trykker du på knappen START/PAUSE.

FEIL

Ved feil avbrytes programmet. Blinkende signallamper og et lydsignal varsler om slike hendelser (se avsnittet feilsøking), og feilen vises på displayet (E).

Strømbrudd

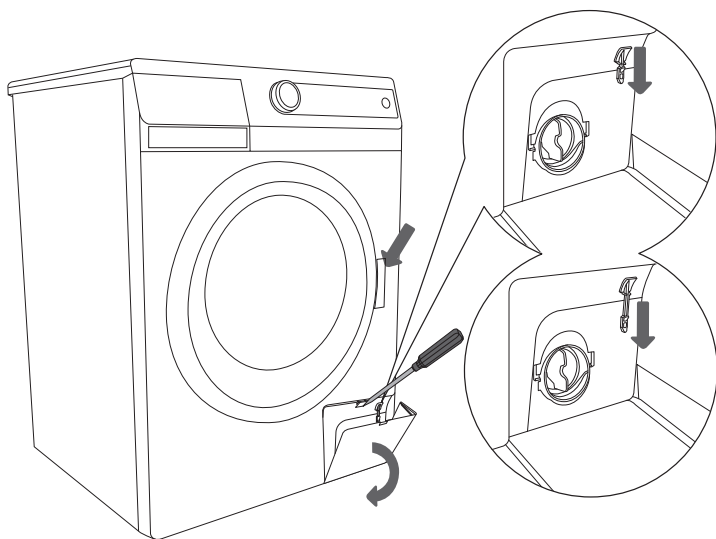
Ved strømbrudd avbrytes programmet. Når strømmen kommer tilbake, må du trykke på START/PAUSE for å fortsette vaskeprogrammet. Tid til utsatt start vil ikke bli tilbakestilt. Vasketiden vil fortsette fra det punktet vaskingen ble avbrutt.

Åpne døren i tilfelle strømbrudd

I modeller med elektromagnetisk dørlås kan døren bare åpnes ved å trekke i spesialspaken samtidig (sitter ved filteret) som dørhåndtaket.

Åpne døren (Midlertidig avbrudd / permanent suspensjon - endring av program)

Døren til vaskemaskinen kan kun åpnes hvis vannivået er tilstrekkelig lavt. Hvis ikke, må vannet først pumpes ut av maskinen. Bruk tilleggsprogrammet for vannpumping eller sentrifugering.



Hvis strømmen blir brutt når trommelen er full av vann, må du ikke åpne døra før du har pumpet vannet ut. (se Program/delprogram: Sentrifugering/utpumping/)

HVA SKAL JEG GJØRE...?

Vaskemaskinen kontrollerer automatisk gjennomføringen av alle funksjonene i løpet av vaskeprogrammet. Hvis det registreres noe unormalt, vises dette med (Ex) på displayet. Maskinen viser feilen helt til den slås av. Ved feil på varmeelementet vil maskinen gjennomføre vaskeprogrammet uten å varme opp vannet. Forskjellige forstyrrelser fra omgivelsene (f.eks. elektriske apparater) kan forårsake at maskinen signaliserer feil.

I slike tilfeller:

- Slå av maskinen og vent en liten stund.
- Slå maskinen på igjen og gjenta vaskeprogrammet.
- Hvis feilen gjentar seg, må du kontakte kundesenteret.



Garantien gjelder ikke ved feil på grunn av påvirkning fra omgivelsene (lynedslag, strømfeil, naturkatastrofer, osv.).

FEILSØKINGSOVERSIKT

Feil	Mulig årsak	Hva skal jeg gjøre?
Maskinen virker ikke – ikke lys på displayet.	<ul style="list-style-type: none"> Maskinen får ikke strøm. 	Kontroller at: <ul style="list-style-type: none"> det er strøm i stikkkontakten sikringen er i orden støpslet er satt inn i stikkkontakten
Det lekker vann fra maskinen.	<ul style="list-style-type: none"> Filteret er ikke skrudd nok inn. Inntaksslangen er ikke skrudd ordentlig fast på maskinen eller vannkranen. Avløpsslangen er falt ned på gulvet. 	<ul style="list-style-type: none"> Stram filteret. Stram inntaksslangen. Fest avløpsslangen til avløpet.
Maskinen beveger seg under drift.	<ul style="list-style-type: none"> Maskinen er ikke i vater. Transportbrakettene er ikke fjernet. 	<ul style="list-style-type: none"> Vatre maskinen ved hjelp av de justerbare bena. Fjern transportbrakettene.
Maskinen vibrerer under sentrifugering.	<ul style="list-style-type: none"> Ujevnt fordelt tøy, særlig med små mengder (for eks. bare en badekåpe). 	<ul style="list-style-type: none"> Dette er normalt, maskinen vil redusere omdreiningstallet hvis vibrasjonene blir for sterke. Vask større mengder tøy.
For mye skumming under vasking.	<ul style="list-style-type: none"> For mye vaskemiddel. 	<ul style="list-style-type: none"> Bruk vaskemiddel etter instruksjonene fra produsenten og ut fra vannets hardhet og tøyets tilsmussingsgrad. Bruk alltid vaskemiddel beregnet på maskinvask.
Tøyet blir ikke skikkelig sentrifugert. Ingen melding om feil.	<ul style="list-style-type: none"> Maskinen er slått på i UKS*-funksjonen. På grunn av ujevnt fordelt tøy har maskinen automatisk redusert sentrifugeringshastigheten. 	<ul style="list-style-type: none"> Maskinen fungerer normalt. Vask store og små plagg sammen.
Det er fettflekker på tøyet.	<ul style="list-style-type: none"> For lite vaskemiddel (tøyet var veldig skittent). 	<ul style="list-style-type: none"> Vask tøyet på nytt. Tilsett mer vaskemiddel når tøyet er så skittent, eller bruk flytende vaskemiddel.
Tøyet er flekket etter vasking.	<ul style="list-style-type: none"> Du brukte flytende vaskemiddel eller vaskemiddel for kulørt tøy som ikke inneholder blekemiddel. Du har valgt et uegnet program. 	<ul style="list-style-type: none"> Bruk vaskemiddel med blekemiddel. Bruk spesielt flekkfjerningsmiddel.
Hvitt pulveraktig belegg på tøyet.	<ul style="list-style-type: none"> Det skylles ikke dårlig skylning, men neofosfatvaskemiddel som inneholder uoppløselige komponenter (zeolitter) for vannavherding. Slike stoffer kan legge seg på tøyet. 	<ul style="list-style-type: none"> Skyll tøyet straks på nytt. Bruk flytende vaskemiddel som ikke inneholder zeolitter. Prøv å fjerne belegget med børsten
Vaskemiddelrester i skuffen.	<ul style="list-style-type: none"> Lavt vanntrykk. Enkelte vaskemidler kan klebe ganske hardt til skuffen hvis den er vått. 	<ul style="list-style-type: none"> Rengjør filteret i inntaksslangen. Tørk av skuffen før du legger i vaskemiddel.
Tøymykneren er ikke skylt helt av, eller det er vann i vaskemiddelskuffen.	<ul style="list-style-type: none"> Sugedekslet er ikke riktig montert eller er tilstoppet. 	<ul style="list-style-type: none"> Rengjør skuffen og fest dekslet riktig.

Feil	Mulig årsak	Hva skal jeg gjøre?
Ubehagelig lukt i maskintrommelen.	<ul style="list-style-type: none"> • Rester av tekstiler, vaskemiddel og tøymykner i filteret. • Bakterietutvikling. 	<ul style="list-style-type: none"> • Kontroller om filteret er rent • Kjør selvrensprogrammet (SterilTub) (se kapitlet: Velge tilleggsfunksjoner).
Vasketiden er lengre enn vanlig. Tiden som vises på displayet, endres i løpet av vaskeprogrammet.	<ul style="list-style-type: none"> • Vannet som renner inn i maskinen, er kaldt. • Maskinen er slått på UKS*-systemet på grunn av ujevnt fordelt vasketøy. • Lav nettpenning. • Det har oppstått en feil i strømtilførselen. 	<ul style="list-style-type: none"> • Tiden til vaskeprogrammet kan øke med 60 %, men dette betyr ikke at det er noen feil på maskinen. • Vasketiden forlenges med den tiden strømtilførselen er brutt. • Ekstra skylling kan forlenge vaskeprogramtiden.
E2 Vaskeprogrammet starter ikke. • Ved begynnelsen av vaskeprogrammet: vasketiden blinker	<ul style="list-style-type: none"> • Åpen dør eller døra ikke helt igjen. 	<ul style="list-style-type: none"> • Lukk døra ved å skyve den mot maskinen. • Trykk en gang til på START.
E3 Maskinen tar ikke inn vann.	<ul style="list-style-type: none"> • Vannivået er ikke nådd. • Feil med vanninntaket 	Kontroller at: <ul style="list-style-type: none"> • vannkranen er åpen • inntaksfilteret er rent • Trykk på START-knappen.
E6 Vannet varmes ikke opp til riktig programtemperatur.	<ul style="list-style-type: none"> • feil med varmeelementet • inntaksvannet er for kaldt • manuell påfylling av vann 	<ul style="list-style-type: none"> • Slå av maskinen og vent en liten stund. • Slå maskinen på igjen, og gjenta vaskeprogrammet. • Hvis feilen dukker opp på nytt, tar du kontakt med kundeservice.
E7 Vannet pumpes sakte ut eller pumpes ikke ut i det hele tatt.	<ul style="list-style-type: none"> • Vannavløpet er tett. 	Kontroller at: <ul style="list-style-type: none"> • filteret er rent • avløpsslangen ikke er klemt sammen • avløpet ikke er tett • avløpsslangen er plassert høyere enn 1 m. • Trykk en gang til på START.

Ujevn fordeling av tøyet eller klumper med tøy i vaskemaskinen kan føre til problemer slik som vibrasjoner og støy under drift. Maskinen vil registrere slike problemer og aktivere UKS.* Små tøy mengder (f.eks. ett håndkle, én genser, én badekåpe osv.) eller klær laget av materiale med spesielle geometriske egenskaper er nærmest umulige å fordele jevnt i trommelen (tøfler, store plagg osv.) Dette fører til flere forsøk på å fordele tøyet på nytt, som i sin tur fører til at programmet varer lengre. I ekstreme tilfeller under ugunstige forhold kan programmet bli ferdig uten sentrifugering. UKS gir mulighet for stabil drift og forlenger maskinens levetid.

Hvis feilen er der fremdeles etter at du har prøvd forslagene i tabellen over, må du kontakte nærmeste forhandler eller kundesenter. Reparasjon av feil som skyldes feiltilkobling eller feil bruk av maskinen, dekkes ikke av garantien, og reparasjonsutgiftene må betales av kunden.

ANBEFALINGER FOR VASK OG ØKONOMISK BRUK AV VASKEMASKINEN

Vask nye kulørte plagg separat den første gangen.

Vask ekstra skittent tøy i mindre mengder med mer vaskemiddel eller med forvask.

Behandle gjenstridige flekker med et flekkfjerningsmiddel før vasking. Vi anbefaler bruk av "Bestemors råd for naturlig flekkfjerning".

Hvis tøyet er lite skittent, anbefaler vi et program uten forvask, bruk av kortere programmer (f.eks. TIMEcare) og lavere vasketemperatur.

Hvis du ofte eller nesten alltid vasker på lave temperaturer med flytende vaskemiddel, kan dette føre til at det utvikles bakterier, og dermed kan det oppstå dårlig lukt i vaskemaskinen. For å unngå dette anbefaler vi at du med jevne mellomom kjører selvrensprogrammet (SterilTub) (se avsnittet "VASK/ Velge tilleggsfunksjoner).

Unngå å kjøre maskinen med lite tøy; dette fører til unødvendig energibruk og dårligere ytelse.

Løsne sammenfiltret tøy før du legger det i vaskemaskinen.

Bruk alltid vaskemiddel beregnet på maskinvask.

Tilsett pulver eller flytende vaskemiddel etter anvisningene fra produsenten, vasketemperaturen og det valgte vaskeprogrammet.

Hvis vannet hardhet er over 14°dH, kreves bruk av vannavherder. Skade på varmeelementet som skyldes manglende bruk av vannavherder, dekkes ikke av garantien. Sjekk informasjon om vannets hardhet hos det lokale vannverket eller lokale myndigheter.

Vi anbefaler ikke bruk av klorbaserte blekemidler, for de kan ødelegge varmeelementet.

Ikke legg harde klumper med vaskemiddel i vaskemiddelskuffen, for de kan tilstoppe rørene i vaskemaskinen.

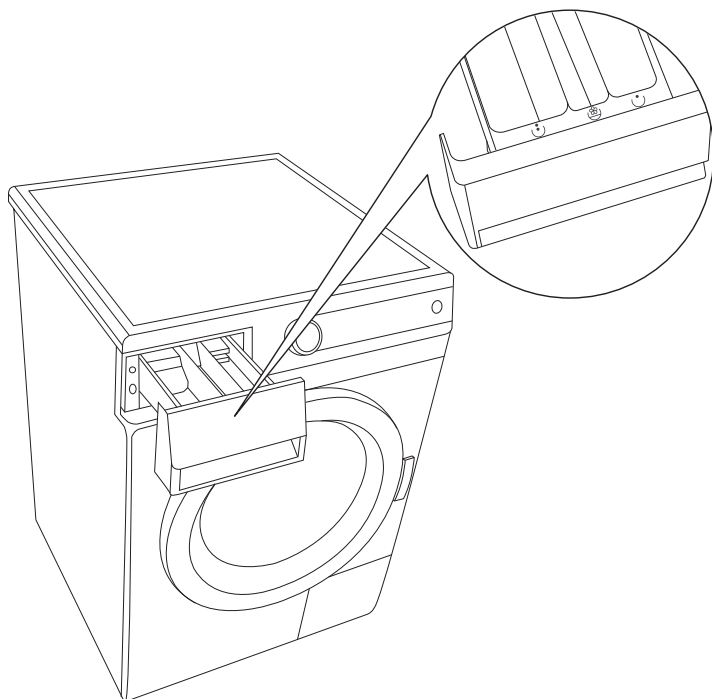
Hvis du bruker tyktflytende tøyemykner, anbefaler vi at du fortynner den med vann for å hindre tilstopping av rørene i innspylingsområdet.

Flytende vaskemiddel er bare beregnet på hovedvask uten forvask.

Høy sentrifugeringshastighet gir mindre fuktighet på tøyet, da tørker det mye raskere i tørketrommelen, og på den måten sparer du energi.

Hardhetsskala	Grader hardhet			
	°dH (°N)	m mol/l	°fH(°F)	p.p.m.
1 -bløtt	< 8,4	< 1,5	< 15	< 150
2 - middels	8,4 - 14	1,5 - 2,5	15 - 25	150 - 250
3 - hardt	> 14	> 2,5	> 25	> 250

Hvis vannet er hardt, må du tilsette vaskemiddel ut fra skjemaet for grad 1 og tilsette riktig mengde vannavherder (se anvisningene fra produsenten).



.....

Vaskemiddelskuffen er utstyrt med en port på venstre side, slik at du kan helle flytende vaskemiddel også i hovedkammeret (modellavhengig). Hvis du bruker vaskepulver, løftes porten opp og hvis du bruker flytende vaskemiddel senkes den ned.

Hvis du velger forvask 0, må du bare ha vaskepulver i vaskekammeret 1 i vaskemiddelskuffen.

0	Forvask
1	Hovedvask
2	Tøymykner

BESTEMORS RÅD FOR NATURLIG FLEKKFJERNING

Før du bruker spesielle flekkfjerningsmidler, kan du prøve naturlige metoder som ikke skader miljøet på mindre vanskelige flekker. Men husk at rask handling er nødvendig! Væt flekken med en svamp eller et papirhåndkle, skyll med kaldt (lunkent) vann – men aldri med varmt vann!

Flekker	Flekkfjerning
Farget lakk	Bruk tynningsmiddel for maling, skyll i såpevann (prøv på skjult sted først)
Blåbær	lin – legg i kjernemelk, skyll først med kaldt vann, deretter med varmt vann ull – legg først på sitronsaft, og skyll deretter silke – tørk av med sprit (denaturert alkohol)
Te	Skyll med kaldt vann (flekkfjerningssåpe, hvis nødvendig)
Sjokolade	Skyll med lunkeent såpevann, legg på sitronsaft og skyll.
Blekk	Dekk med varm sitronsaft, skyll Dekk med melk, vent til det tørker, skyll
Tusjpenner	Bruk en blanding av eddik og sprit/denaturert alkohol (1:1); skyll Dekk med varm sitronsaft, skyll
Sennepe	Skyll med lunkeent vann eller legg i soda, skyll
Jordbær	Legg i en blanding av eddik og vann
Egg	Strø over salt og vent til det tørker
Kakao	hvite tekstiler – legg i salt vann
Karri, gurkemeie	Bruk en løsning av glycerin, skyll
Tjære	Bruk vanlig smør eller peanøttsmør, og vask
Kaffe	Skyll med salt vann, eller legg i salt vann
Kulepenn	Spray med hårlakk, tørk, skyll med en blanding av eddik og vann fukt med vodka og legg i bløt
Gulrøtter	Bruk hard såpe, bløtlegg i vann, skyll
Skokrem	Legg på matolje, skyll
Blod	Skyll med kaldt vann
Tørket blod	Bløt flekken med vann, bløtlegg i salt vann, vask med såpeskum
Limbånd	Stryk, legg et papirhåndle mellom strykebordet og stoffet

Flekker	Flekkfjerning
Lim	Bløtlegg i sprit/denaturert alkohol (eller en blanding av eddik og vann), skyll
Sminke	Bruk glassrensmiddel og et papirhåndkle
Smør	Skyll med varmt såpeskum (hvis stoffet tåler det)
Fett	Bordduk - dryss over bakenatron, børst av etter en stund Ull - fjern med mineralvann Bruk en blanding av bakenatron + vann (eller tannpasta); tørk, skrap av Ny flekk - dryss over potetmel, og børst av Melk - skyll først med kaldt og deretter med varmt vann
Svidde deler	Fukt de svidde delene (f.eks. etter stryking) med eddik, sitronsaft eller løksaft, skyll
Tomater	Legg rå potet rundt flekken, skyll med varmt såpeskum
Jord	Legg i varm kjernemerlk, skyll med kaldt vann
Svette	bløtlegg i sitrussyre (12 g/l med vann); borløsning; eller i uforynnet eddik, vask finvask, ull - tørk av med fortynt eddik Silke - kok poteter i usaltet vann, avkjøl, tilsett litt alkohol, og vask silken med løsningsmiddel
Rødbeter	Skyll med kaldt vann (eller bruk boraks), bløtlegg, vask
Rødvin	Dryss med salt, gni inn med sitronsaft, skyll
Lepestift	Skyll med en lunken blanding av vann og shampo
Rust	Dekk med en blanding av sitronsaft og salt, soltørk (test på skjult del først) Bløtlegg i saft av kokte rabarbrastilker
Frukt	Skyll med vann, tørk av resten med eddik eller sitronsaft; vask
Fruktjus	dekk med salt og vann, la virke i 15 minutter; vask
Sot	Ikke gni, blås det av, strø med mel; eller dryss med salt og slå av, eller bløtlegg med hvitt brød
Harpiks	Legg plagget i en pose og frys det ned; skrap av den frosne flekken, legg smør eller fett på ull, og vask
Maskin fett/smøremiddel	Tørk av med smør, vask
Spinat	Gni med rå poteter; vask
Stempel	Gni med sitron og salt; skyll
Gras	Dekk med fortynt sitronsaft, hvis flekken er på jeans, bruker du tannpasta, tørk og vask
Voks	Legg plagget i en pose og frys det ned; skrap av voksen, legg et papirhåndkle over resten, og stryk det av; vask
Tyggegummi	Legg plagget i en pose og frys ned; fjern tyggegummi

AVHENDING

Våre produkter er **pakket** i miljøvennlige materialer som kan resirkuleres, avhendes eller nedbrytes uten å belaste miljøet. Derfor er all emballasje merket for dette formålet.



Dette **symbolet** på produktet eller emballasjen betyr at produktet ikke skal behandles som vanlig husholdningsavfall. Det skal leveres til nærmeste mottak for resirkulering av elektrisk og elektronisk utstyr.

Når du **kasserer** vaskemaskinen etter endt levetid, må du fjerne strømledningen og ødelegge låsen i døra slik at døra ikke kan stenges (barns sikkerhet).

Når dette produktet **avhendes** på riktig måte, vil det bidra til å forhindre potensielle negative konsekvenser for miljø og helse, som ellers kan ha blitt forårsaket av uegnet avfallshåndtering av dette produktet. Ta kontakt med lokale myndigheter, renovasjonsfirma eller butikken der produktet ble kjøpt, dersom du ønsker nærmere informasjon om resirkulering av produktet.

TABELL OVER NORMALT FORBRUK

Program	Maks. Vask [kg]	Temp. [°C]	Sentrifugering [o./min.]	Restfuktighet [%]	Varighet [min.]	vannforbruk [L]	Strømforbruk [kWh]
Bomull							
(A-40%) ECO* □	8 / 4**	60	800-1600	62-44	181 / 166**	55	0,80 / 0,72**
(A-40%) ECO* □	8 / 4**	40	800-1600	62-44	160 / 150**	55	0,77 / 0,65**
(A-40%) ECO* □	7 / 3,5**	60	800-1600	62-44	181 / 161**	49	0,77 / 0,62**
(A-40%) ECO* □	7 / 3,5**	40	800-1600	62-44	160 / 150**	49	0,65 / 0,55**
(A-30%) ECO* □	8 / 4**	60	800-1600	62-44	181 / 166**	61	0,92 / 0,88**
(A-30%) ECO* □	8 / 4**	40	800-1600	62-44	160 / 150**	61	0,75 / 0,72**
(A-30%) ECO* □	7 / 3,5**	60	800-1600	62-44	181 / 161**	51	0,84 / 0,73**
(A-30%) ECO* □	7 / 3,5**	40	800-1600	62-44	160 / 150**	51	0,67 / 0,58**

* Testprogram iht. EN 60456 med valg av maks sentrifugeringshastighet

** Halvfullt

Informasjonen på etiketten gjelder for standardprogrammene 'Standard bomullsprogram 60°C' ECO □ og 'standard bomullsprogram 40°C' ECO □. Disse programmene egner seg for vasking av normalt skittent bomullstøy, og de er de mest effektive når man tar med både energi- og vannforbruk. Derfor kan den faktiske vanntemperaturen avvike fra den nominelle temperaturen for programmet.

Program	Maks. Vask [kg]	Temp. [°C]	Sentrifugering [o./min.]	Restfuktighet [%]	Varighet [min.]	vannforbruk [L]	Strømforbruk [kWh]
Bomull							
SLIM							
(A-30%) ECO* ◻	7 / 3,5**	60	800-1400	62-53	181 / 160**	49	0,79 / 0,64**
(A-30%) ECO* ◻	7 / 3,5**	40	800-1400	62-53	160 / 148**	49	0,55 / 0,48**
(A-30%) (I)⁻ ECO* ◻	7 / 3,5**	60	800-1400	62-53	181 / 160**	49	0,76 / 0,62**
(A-30%) (I)⁻ ECO* ◻	7 / 3,5**	40	800-1400	62-53	160 / 148**	49	0,52 / 0,46**
(A-30%) ECO* ◻	6,5 / 3,25**	60	800-1400	62-53	181 / 160**	49	0,79 / 0,64**
(A-30%) ECO* ◻	6,5 / 3,25**	40	800-1400	62-53	160 / 148**	49	0,55 / 0,48**
(A-30%) (I)⁻ ECO* ◻	6,5 / 3,25**	60	800-1400	62-53	181 / 160**	49	0,76 / 0,62**
(A-30%) (I)⁻ ECO* ◻	6,5 / 3,25**	40	800-1400	62-53	160 / 148**	49	0,52 / 0,46**
(A-30%) ECO* ◻	6 / 3**	60	800-1400	62-53	181 / 160**	49	0,79 / 0,64**
(A-30%) ECO* ◻	6 / 3**	40	800-1400	62-53	160 / 148**	49	0,55 / 0,48**
(A-30%) (I)⁻ ECO* ◻	6 / 3**	60	800-1400	62-53	181 / 160**	49	0,76 / 0,62**
(A-30%) (I)⁻ ECO* ◻	6 / 3**	40	800-1400	62-53	160 / 148**	49	0,52 / 0,46**
(A-20%) ECO* ◻	6 / 3**	60	800-1400	62-53	181 / 160**	50	0,89 / 0,71**
(A-20%) ECO* ◻	6 / 3**	40	800-1400	62-53	160 / 148**	50	0,60 / 0,52**

* Testprogram iht. EN 60456 med valg av maks sentrifugeringshastighet

** Halvfullt

- BPM-motor (vekselrettermotor)

Informasjonen på etiketten gjelder for standardprogrammene 'Standard bomullsprogram 60°C' ECO ◻ og 'standard bomullsprogram 40°C' ECO ◻. Disse programmene egner seg for vasking av normalt skittent bomullstøy, og de er de mest effektive når man tar med både energi- og vannforbruk. Derfor kan den faktiske vanntemperaturen avvike fra den nominelle temperaturen for programmet.



På grunn av forskjeller når det gjelder type og mengde tøy, sentrifugeringshastighet, spenningsvingninger og varierende temperatur og fuktighet i omgivelsene, kan de målte verdiene for programmets varighet og strømforbruk hos sluttbrukeren avvike litt fra de viste verdiene.

Vi forbeholder oss retten til å foreta endringer i bruksanvisningen.

PS10 CLASS VITA-O



no (02-18)