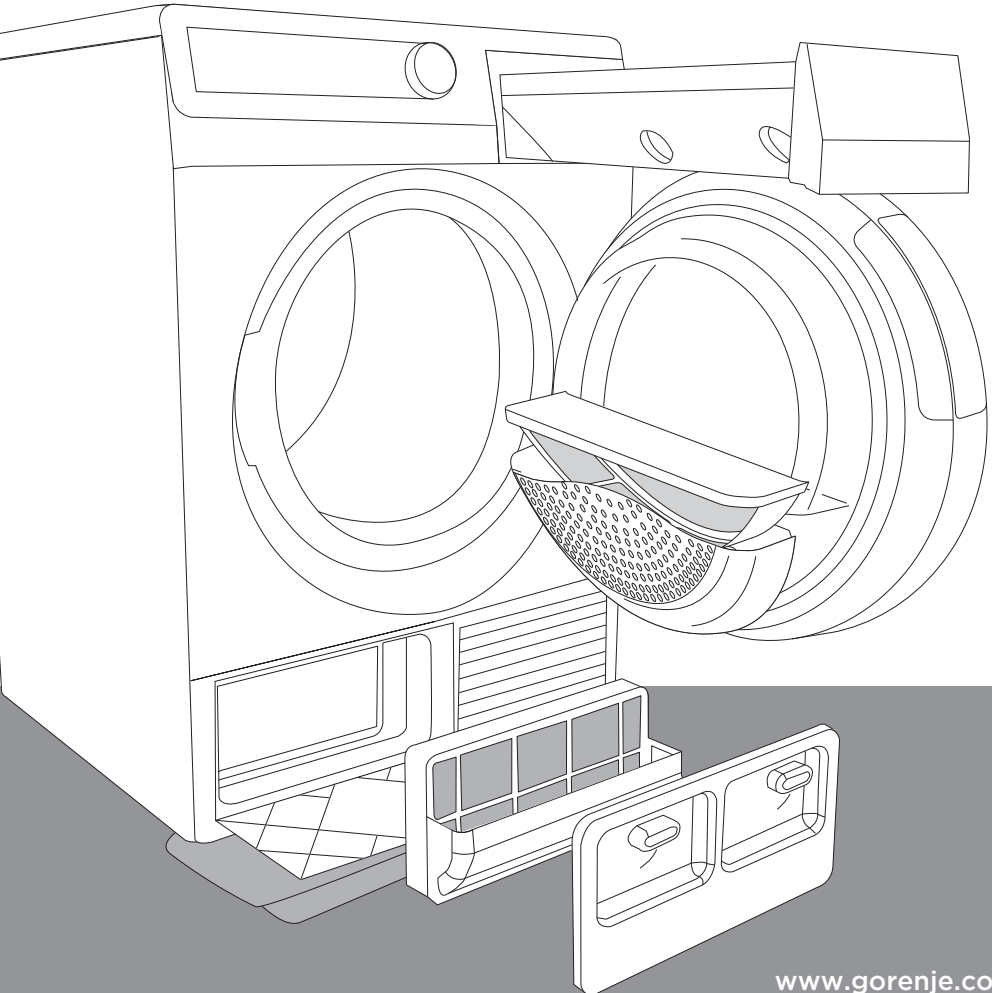


RO

INSTRUCȚIUNI DETALIAȚE CUM SE FOLOSEȘTE USCĂTORUL DE RUFE

gorenje



Vă mulțumim pentru încrederea acordată și pentru achiziționarea acestui aparat. Noul dvs. uscător de rufe este potrivit pentru cerințele moderne de îngrijire a hainelor; va usca rufele rapid și le va lăsa moi și netede, fără a le deforma. Tehnologia **SensoCare** va permite funcționarea simplă a aparatului, cu un consum redus de energie. Acest aparat este destinat exclusiv uzului domestic, pentru acele rufe care pot fi uscate în uscător.



Este esențial să citiți aceste instrucțiuni.

CUPRINS

4 MĂSURI DE PRECAUȚIE

10 APARATUL

- 11 Informații tehnice
- 12 Descrierea panoului frontal

INTRODUCERE

14 INSTALARE ȘI CONECTARE

- 14 Alegerea camerei
- 17 Instalare
- 18 Evacuarea apei rezultate din condens
- 19 Conexiunile electrice
- 20 Mutare și transport
- 20 Transport ulterior
- 21 Golirea recipientului generatorului de aburi
- 22 Sistem cu ionizare
- 22 Sistem de generare a aburilor

CUM SĂ
PORNIM
APARATUL

23 ÎNAINTE DE PRIMA UTILIZARE

26 ETAPE DE USCARE (1 - 6)

- 26 1. Etapa: Verificați etichetele de pe haine
- 27 2. Etapa: Pregătirea rufelor
- 30 3. Etapa: Selecția unui program
- 33 4. Etapa: Funcții adiționale
- 36 5. Etapa: Începerea programului
- 36 6. Etapa: Terminarea unui ciclu de uscare

ETAPE DE
USCARE

37 CURĂȚARE ȘI ÎNTREȚINERE

- 38 Curățarea filtrului plasă din ușa
- 39 Curățarea filtrului pompei de căldură
- 40 Curățarea filtrului de la recipientul
- 40 de generare a aburului
- 41 Golirea recipientului de condensare
- 42 Curățarea uscătorului

CURĂȚARE ȘI
ÎNTREȚINERE

43 ÎNTRERUPEREA ȘI SCHIMBAREA UNUI PROGRAM

- 44 Ce să faci dacă...?
-

GHID PENTRU
DIVERSE
PROBLEME

46 SUGESTII ȘI RECOMANDĂRI PENTRU A USCA ÎN MOD ECONOMIC

47 DEBARASARE

48 TABEL DE CONSUM STANDARD

ALTELE

MĂSURI DE PRECAUȚIE



Vă rugăm să nu folosiți aparatul până când nu citiți cu atenție instrucțiunile de utilizare.

Acest uscător poate fi folosit doar în scopuri casnice.

Dacă acest aparat este utilizat în scop profesional, pentru a obține profit de pe urma lui, dacă se depășește cantitatea de rufe normală pentru o gospodărie, sau dacă aparatul nu este folosit de către un consumator, perioada de garanție se reduce până la pragul minim cerut de lege în astfel de situații, sau garanția se poate pierde.

Înainte de a conecta aparatul la rețeaua de apă și curent vă rugăm să citiți cu atenție cum se face acest lucru corect și sigur. Aceste instrucțiuni sunt concepute pentru mai multe modele de uscătoare. De aceea, este posibil să găsiți descrierea unor setări și echipamente care nu se aplică aparatului dvs.

Dacă nu citiți instrucțiunile sau dacă veți folosi incorect aparatul, atunci rufele dvs. pot fi distruse, aparatul se poate defecta, iar dvs. puteți fi expus la accidente.

Instrucțiunile trebuie păstrate în apropierea aparatului.

Nu permiteți copiilor să se joace cu aparatul.

Nu lăsați copiii sau animalele de casă să intre în aparat.

Un cablu de alimentare deteriorat poate fi înlocuit doar de o persoană autorizată de producător.

Aerul din zona în care este amplasat uscătorul nu trebuie să conțină particule de praf.

Aerul evacuat nu trebuie să fie descărcat într-un canal de fum care este utilizat pentru evacuarea gazelor de ardere de la aparatele care ard gaze sau alți combustibili.

Aparatul trebuie instalat într-un spațiu aerisit, pentru a evita interacțiunea cu anumite aparate ce pot cauza incendii, în cazul în care apar scântei (cum ar fi de exemplu șemineele).

Partea din spate a uscătorului se poate încălzi pe parcursul funcționării acestuia, așa că trebuie să aveți grijă să nu vă ardeți.

Curățați filtrele după fiecare ciclu de uscare. Dacă ați scos filtrele, nu uitați să le înlocuiți înainte de următorul ciclu de uscare.

După fiecare utilizare uscătorul trebuie oprit (butonul selector trebuie să fie pe poziția "OFF") și scos din priză (pentru a împiedica supra-încărcarea rețelei).

Uscătorul folosește o pompă de căldură pentru a încălzi aerul.

Sistemul de funcționare al uscătorului se bazează pe compresor și pompă de căldură.

În timpul funcționării compresorul, sau scurgerea lichidelor se poate auzi mai tare. Aceasta nu înseamnă că aparatul este defect. Cu timpul, zgomotul se va atenua.

Reparațiile trebuie făcute de persoane autorizate.

O reparație efectuată de o persoană neautorizată, poate duce la un accident sau la o defecțiune mai gravă. Pentru orice problemă de funcționare trebuie să apelați la o unitate de service autorizată (verificați lista atașată).

Garanția nu acoperă consumabilele (**becurile**), decolorarea ușoară a aparatului, creșterea zgomotului la funcționare din cauza îmbătrânirii aparatului, dar care nu afectează funcționalitatea acestuia, precum și alte defecțiuni estetice care nu afectează funcționarea.

Aparatul este proiectat în concordanță cu standardele de siguranță. Cu toate acestea, vă recomandăm să nu lăsați persoanele cu dizabilități fizice, psihice sau mentale să folosească aparatul, dacă nu sunt supravegheate. Aceeași recomandare se aplică și când aparatul este folosit de minori.

Nu opriți niciodată ciclul de uscare înainte de a se termina uscarea; dacă întrerupeți ciclul, indiferent de motiv, aveți grijă atunci când scoateți rufele, deoarece cuva este fierbinte. Rufele trebuie scoase rapid din cuvă și întinse pentru a se răci cât mai repede cu putință.

Copiii cu vârsta până la 3 ani nu trebuie lăsați în preajma mașinii fără a fi supravegheați în permanență.

Aparatul este fabricat în conformitate cu toate standardele de siguranță relevante.

Acest aparatul poate fi folosit de copiii cu vârsta de 8 ani sau mai mare, și de persoane cu capacități fizice, senzoriale sau mentale reduse sau fără experiență și cunoștințe necesare doar dacă sunt supravegheați sau urmează instrucțiunile de utilizare ale aparatului într-un mod sigur și înțeleg riscurile implicate. Copiii nu trebuie să se joace cu aparatul. Curățarea și întreținerea nu se face de către copii nesupravegheați.

PENTRU A REDUCE RISCUL DE INCENDIU, VĂ RUGĂM SĂ CITIȚI URMĂTOARELE INSTRUCȚIUNI:



Nu uscați în aparat rufe pe care nu le-ați spălat anterior.

Scoateți toate obiectele precum brichete și chibrituri din buzunare.

Uscătorul poate fi folosit pentru a usca numai rufe pe care le-ați spălat folosind apă. Nu uscați rufe care au fost curățate cu substanțe inflamabile sau substanțe care pot exploda (benzină, tricloretilenă etc.).

Rufe care sunt pătate cu ulei, acetonă, alcool, derivate din ulei, agenți de îndepărtare a petelor, ceară etc., trebuie spălate în mașina de spălat cu apă fierbinte și detergent, înainte de a le usca în uscător.



Rufele care au latex, părți din cauciuc, căștile de baie sau alte rufe care conțin spumă cauciucată, nu trebuie uscate în uscător.

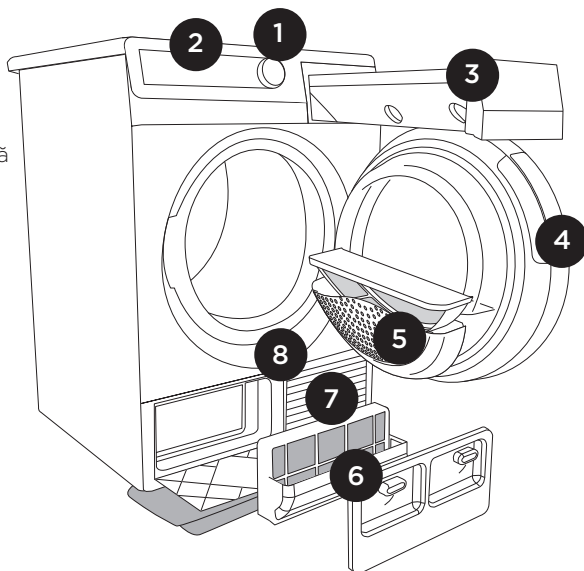
Balsamul de rufe sau alte produse similare trebuie folosite în conformitate cu prevederile producătorului.

APARATUL

(DESCRIEREA USCĂTORULUI)

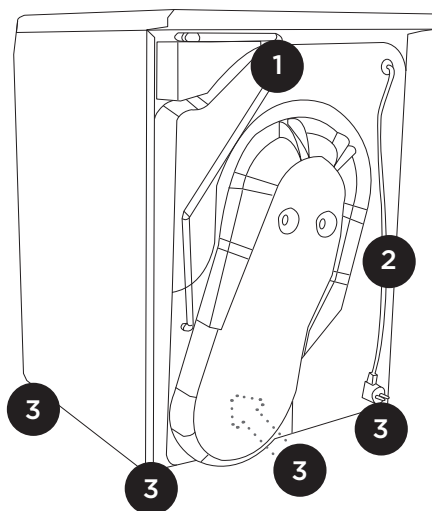
PARTE FRONTALĂ

- 1 Selector de programe
- 2 Panou frontal
- 3 Recipient pentru apa rezultată din condensare
- 4 Ușă
- 5 Filtru
- 6 Filtrul pompei de căldură
- 7 Fantă de ventilare
- 8 Placă energetică



SPATE

- 1 Țeavă de evacuare a condensului
- 2 Cablu de alimentare
- 3 Picioare reglabile



INFORMAȚII TEHNICE



(ÎN FUNCȚIE DE MODEL)

Plăcuța energetică, cu informațiile de bază privind performanțele aparatului, se află sub rama ușii.

Lățime	600mm
Înălțime	850mm
Adâncime	600mm
Adâncime cu ușa deschisă	1100mm
Greutate	XX/YY kg (în funcție de model)
Voltaaj	Vezi plăcuța energetică
Siguranță	Vezi plăcuța energetică
Putere nominală	Vezi plăcuța energetică
Cantitate agent de răcire	Vezi plăcuța energetică
Tip agent de răcire	R407C / R134a (în funcție de model)
Încărcare maximă	Vezi plăcuța energetică

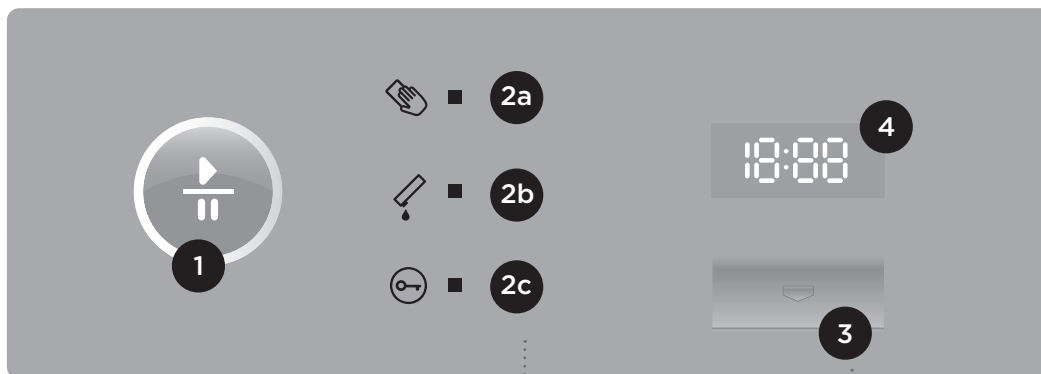
Acest produs conține gaze fluorurate cu efect de seră.
Tipul de agent frigorific: R134a
Cantitatea de agent frigorific: 0,30 kg
Potențial de încălzire globală total: 1430
Echivalent CO₂: 0,429 t
Închis ermetic.

Plăcuța energetică

gorenje	TYPE: SP10/XXX	MODEL: XXXXXXXX
	Art.No.: XXXXXXXX	Ser.No.: XXXXXXXX
	AC 220-240V 50 Hz	
	Pmax.: XXXXW	RXXXX/300g
	 10A	
	MADE IN SLOVENIA	IPX4

DESCRIEREA PANOULUI FRONTAL PENTRU MODELELE CU A) GENERATOR DE ABURI ȘI B) FĂRĂ GENERATOR DE ABURI

A) GENERATOR DE ABURI ȘI



START | PAUZĂ

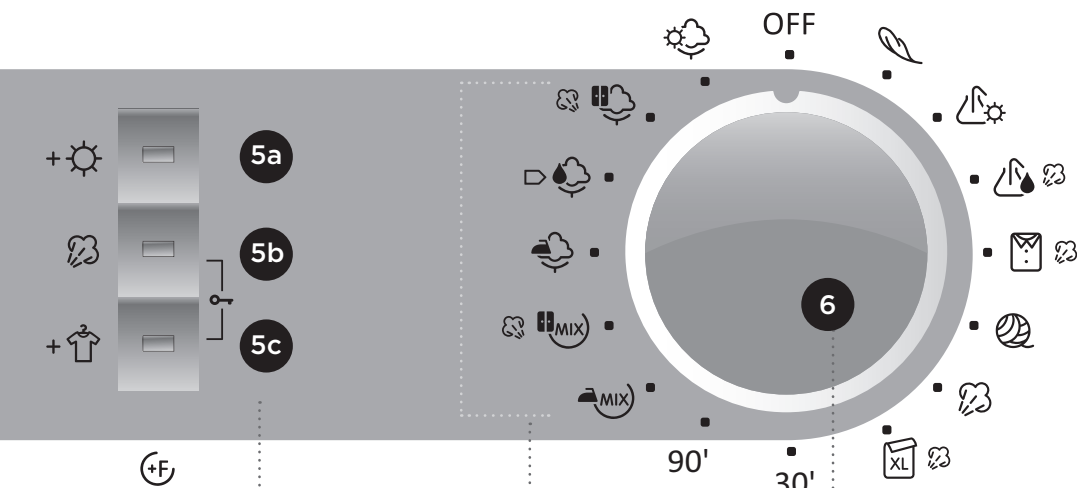
1 Buton START/PAUZĂ, acest buton se folosește pentru pornirea sau oprirea unui program. Atunci când este apăsat, lumina semnalizatoare va clipi. Atunci când programul va porni, lumina va fi mereu aprinsă.

2 a, b, c: SEMNALELE LUMINOASE sunt aprinse, acest lucru se întâmplă atunci când trebuie curățat filtrul, când trebuie golit recipientul de colectare a apei, sau atunci când protecția pentru copii este pornită.

3 Butonul PORNIRE ÎNTÂRZIATĂ, pentru a alege pornirea întârziată a unui program.

4 AFIȘARE a TIMPULUI rămas sau a duratei de amânare până la terminarea ciclului de uscare

18:00

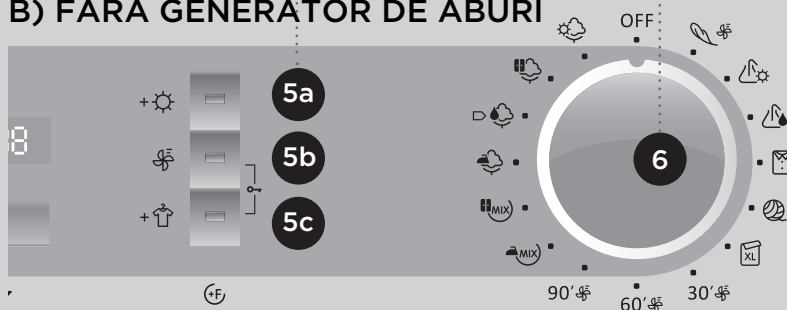


5 a, b, c: BUTOANE PENTRU FUNCȚIILE ADIȚIONALE, pentru a completa sau pentru a regla programele de bază.

CELE MAI FOLOSITE PROGRAME

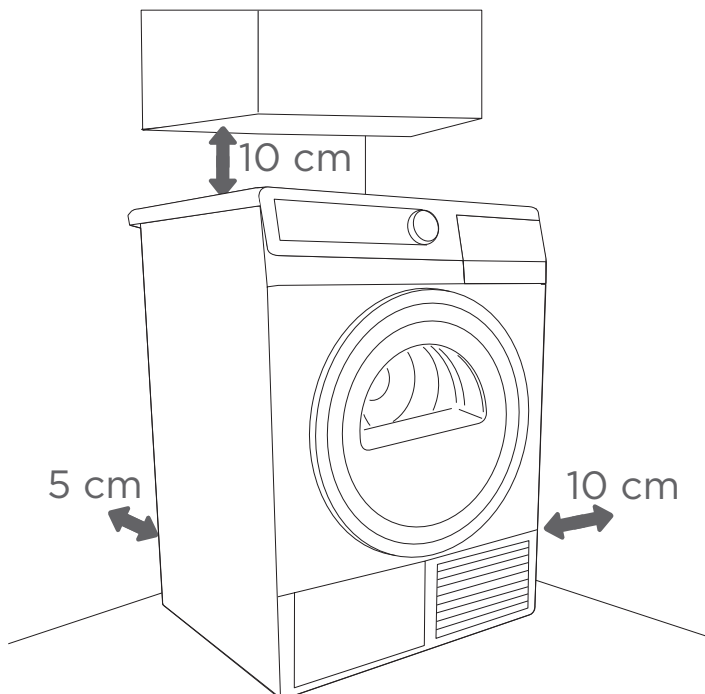
6 ON/OFF (pornit/oprit) și BUTONUL SELECTOR

B) FĂRĂ GENERATOR DE ABURI



INSTALARE ȘI CONECTARE

ALEGEREA CAMEREI



Fantele de ventilare și deschiderile din față și din spate nu trebuie obstrucționate.

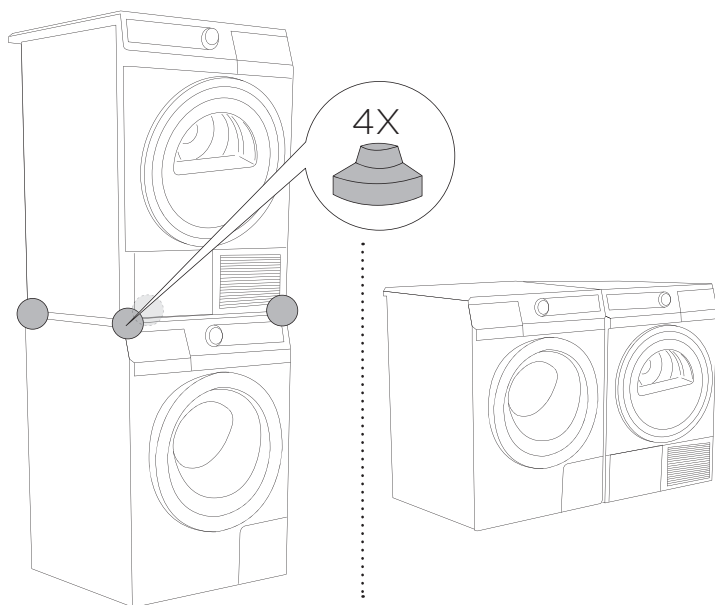
Nu instalați aparatul într-o cameră în care există pericolul de îngheț.

Camera în care instalați aparatul trebuie să fie ventilată, iar temperatura ambientală trebuie să fie între 10°C și 25°C. Atunci când uscătorul este folosit la o temperatură a camerei mai scăzută, în interiorul aparatului se poate acumula condens. Dacă apa îngheață în recipientul de colectare a apei condensate, sau în pompă, atunci aparatul se poate deteriora.

Camera trebuie să fie luminată, în așa fel încât dvs. să puteți citi ceea ce este scris pe panoul frontal.

Atunci când instalați uscătorul într-o cameră, aveți grijă să respectați spațiile libere indicate pe imagine. În caz contrar, aparatul se poate supra-încălzi.

POZIȚIONAREA APARATULUI



Aparatul poate fi pus peste mașina de spălat dacă folosiți piciorușele cu vacuum. Aparatul poate fi pus și alături de mașina de spălat.

Uscătorul poate sta independent pe podea, sau poate fi pus peste o mașină de spălat cu aceleași dimensiuni - lățime minimă 517 mm, adâncime minimă 476 mm. Suprafața pe care trebuie pus uscătorul trebuie să fie curată și netedă.

Folosiți piciorușele cu vacuum atașate; sunt concepute pentru a împiedica uscătorul să alunece. (Picioarele cu vacuum sunt atașate, sau pot fi achiziționate separat, în funcție de model).

Mașina de spălat pe care doriți să montați uscătorul trebuie să poată suporta greutatea acestuia - verificați manualul de utilizare al mașinii de spălat sau plăcuța cu informații tehnice a acesteia.



Nu puneți uscătorul în spatele unei uși care se poate încuia, a unei uși care se deschide prin alunecare, sau a unei uși care are balamaua poziționată opus de uscător. Uscătorul trebuie instalat în așa fel încât ușa să poată fi deschisă ușor, în orice moment.

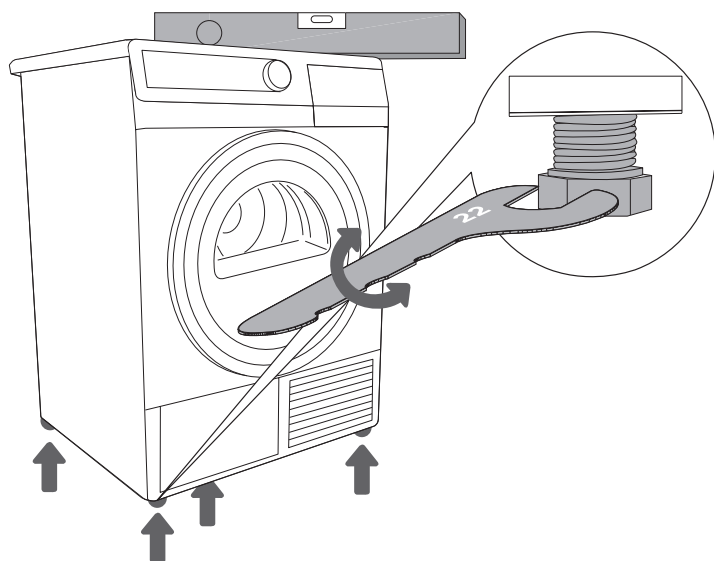
Nu blocați fanta de aerisire (vezi descrierea uscătorului).

Plasarea uscătorului peste mașina de spălat trebuie făcută de două persoane.

Nu puneți uscătorul pe un covor cu fire lungi, deoarece acest lucru poate împiedica circularea aerului.

Aparatul nu trebuie să stea în contact cu peretele sau cu mobila din jur.

INSTALARE



.....
Uscătorul trebuie nivelat cu ajutorul picioarelor reglabile, care permit nivelarea cu +/- 1 cm. Folosiți o nivelă cu bulă de aer și cheie de 22.



Podeaua pe care poziționați aparatul trebuie să fie solidă, curată și uscată, pentru a preveni alunecarea aparatului. Picioarele reglabile trebuie să fie curățate.

Aparatul trebuie să stea drept pe o podea solidă.

Vibrațiile, deplasarea mașinii în încăpere, sau funcționarea zgomotoasă care au drept cauză reglarea incorectă a picioarelor reglabile, nu sunt acoperite de garanție.

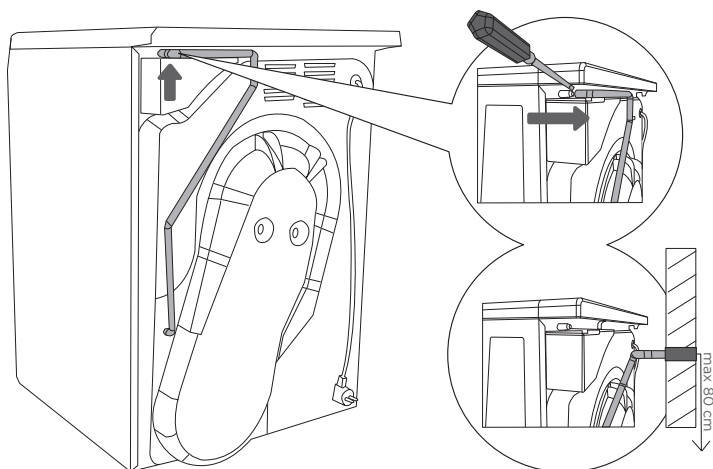
Uneori se poate auzi un zgomot neobișnuit sau foarte puternic în timpul funcționării aparatului; aceste fenomene sunt de cele mai multe ori rezultatul unei instalări incorecte.

EVACUAREA APEI REZULTATE DIN CONDENS

Umezeala din rufe este extrasă în recipientul de colectare a apei rezultate din condens.

În timpul procesului de uscare, o lumină de control vă va avertiza atunci când recipientul este plin și trebuie golit.

Puteți evita întreruperile în ciclul de uscare cauzate de umplerea recipientului, dacă veți conecta tubul de evacuare a apei condensate direct în scurgere.



.....
1 Trageți tubul de evacuare din suportul său aflat în spatele uscătorului (partea stângă sub capac) cu ajutorul unei șurubelnițe cu cap plat.

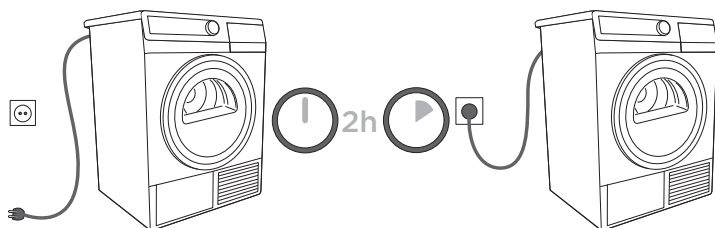
.....
2 Instalați tubul în scurgere la o înălțime de 80 cm față de pământ.



Dacă tubul de evacuare este conectat la scurgere, aveți grijă să fie securizat. Astfel, veți evita scurgerea de apă și eventualele accidente.

În acest caz, generatorul de aburi nu se va umple automat. Va fi nevoie să faceți acest lucru manual (veți secțiunea “Umplerea și golirea generatorului de aburi”).

CONEXIUNILE ELECTRICE



Uscătorul trebuie să stea pe poziție cel puțin două ore înainte de a fi conectat la priză, pentru a permite sistemului să se stabilizeze.

Folosiți cablul de alimentare pentru a conecta uscătorul la priză. Uscătorul nu poate fi conectat la priză cu ajutorul unui prelungitor, deoarece există riscul supra-încălzirii și a incendiului. Voltajul nominal și alte informații se găsesc pe plăcuța cu informații energetice de sub rama ușii.

Pentru a evita supraîncărcarea prizei, mai ales în caz de trăznet, vă recomandăm să instalați un sistem de protecție între priză și mașină.



După instalare, priza din perete trebuie să fie accesibilă. Priza trebuie să fie împământată (în conformitate cu regulamentele în vigoare).

Un cablu de alimentare deteriorat poate fi înlocuit doar de o persoană autorizată de producător.

MUTARE ȘI TRANSPORT

Dacă uscătorul nu poate fi transportat în poziție verticală, cel mai bine este să îl transportați înclinat pe partea stângă.



Dacă aparatul nu este transportat conform instrucțiunilor, uscătorul trebuie lăsat pe poziția finală cel puțin două ore înainte de a fi conectat la priză. În caz contrar există riscul ca pompa de încălzire să se defecteze, iar acest lucru nu va fi acoperit de garanție.

Aveți grijă să nu deteriorați sistemul de răcire.

TRANSPORT ULTERIOR

După fiecare ciclu de uscare, o cantitate mică de apă va rămâne în pompă. Porniți aparatul, alegeți un program și lăsați aparatul să funcționeze jumătate de minut. Astfel apa va fi pompată în exterior, iar aparatul nu se va deteriora la transport.



După transport aparatul trebuie lăsat în poziție verticală aproximativ două ore înainte de a-l conecta la priză, pentru a lăsa sistemul să se stabilizeze. Vă recomandăm ca instalarea și conectarea să se facă de către o persoană autorizată.

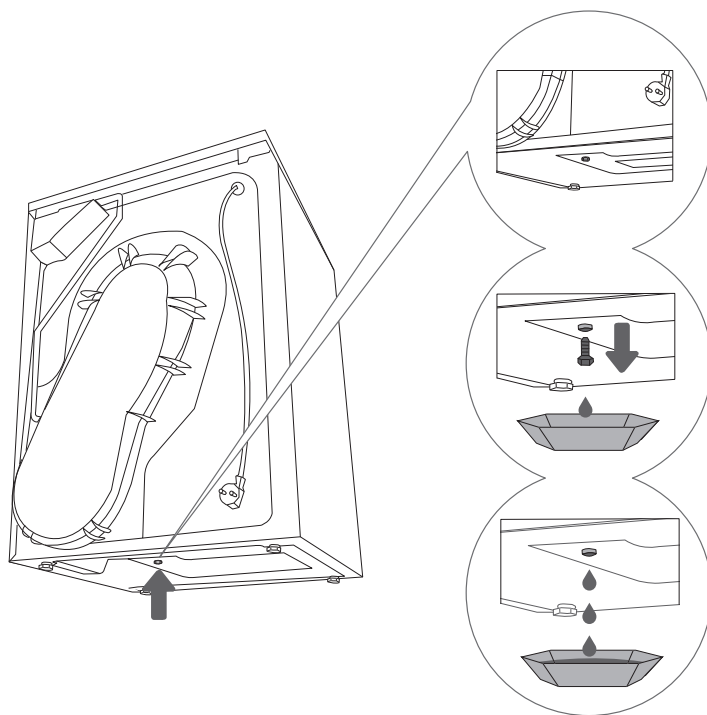
Cureaua poate fi înlocuită de un tehnician autorizat, care vă poate furniza o piesă originală cu marcajul OPTIBELT EPH 1906, cod 104265, OPTIBELT 8 EPH 1941, cod 160165 (în funcție de model).

Înainte de conectarea aparatului, vă rugăm să citiți instrucțiunile de utilizare. Orice reclamație a unei defecțiuni rezultate din utilizarea greșită a acestui aparat nu va fi acoperită de garanție.

GOLIRERA RECIPIENTULUI GENERATORULUI DE ABURI

(NUMAI PENTRU MODELELE CU GENERATOR DE ABURI)

Înainte de **transportarea** uscătorului care deja a mai fost folosit, recipientul generatorului de aburi trebuie golit. În caz contrar, apa din recipient se poate scurge în aparat. Mutați aparatul la 40 cm distanță de perete și înclinați-l spre spate.



.....
1 Dopul recipientului este poziționat în partea din față (partea dreaptă jos).

.....
2 Puneți un vas gol sub dop (cu o capacitate de 2 litri) și apoi scoateți dopul.

.....
3 După ce ați evacuat apa, trebuie să puneți dopul la loc (dacă dopul nu este pus la loc, atunci apa se va scurge din aparat la următorul ciclu de uscare).

SISTEM CU IONIZARE

(NUMAI ANUMITE MODELE)

Prin ionizare se adaugă ioni negativi în cuva aparatului, ceea ce are un efect pozitiv asupra hainelor.

Fibrele vor fi mai flexibile, iar hainele vor fi mai ușor de călcat.

Acest proces are loc în timpul programelor de uscare.

SISTEM DE GENERARE A ABURILOR

(ÎN FUNCȚIE DE MODEL)

Aburul are grijă de rufe dvs.

Datorită aburului, cutele se vor îndrepta, iar rufele vor fi mai

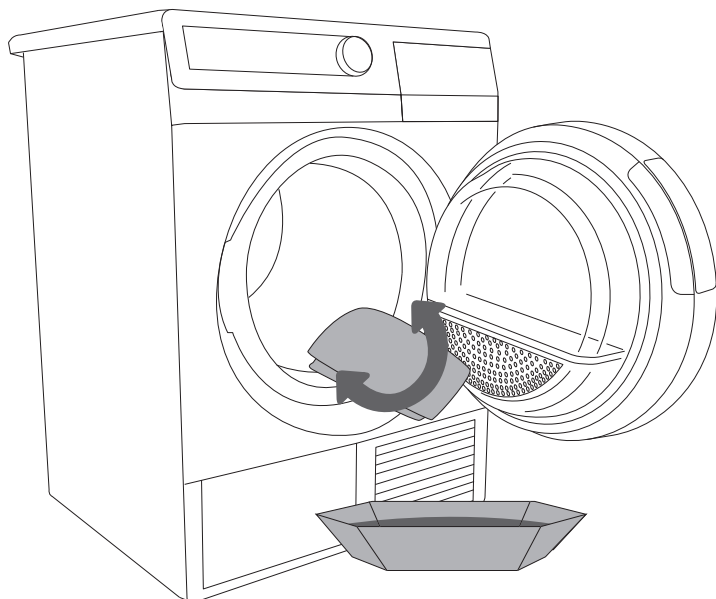
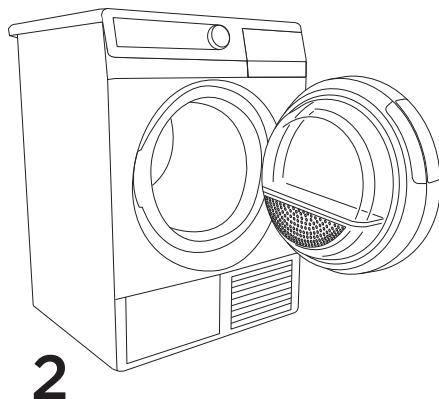
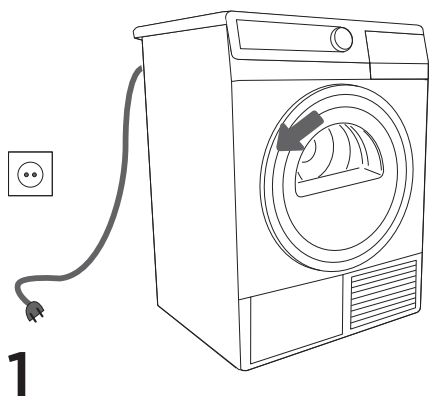
proaspete. Rufele vor fi mai moi și mai netede, iar călcatul lor va fi mult mai ușor.



După terminarea ciclului de uscare, rufele trebuie scoase din uscător pentru a împiedica șifonarea lor.

ÎNAINTE DE PRIMA UTILIZARE

Asigurați-vă că uscătorul este scos din priză. Apoi, deschideți ușa trăgând de partea stângă a ușii, către dumneavoastră.



Cuva trebuie curățată înainte de prima utilizare. Folosiți o cârpă umedă și un agent de curățare mai puțin agresiv.

ÎNAINTE DE PRIMA UTILIZARE A APARATULUI (PENTRU MODELELE CU GENERATOR DE ABURI)

Dacă alegeți unul din programele cu aburi ca fiind primul program folosit la uscător, mai întâi trebuie să adăugați apă distilată în generatorul de aburi; uscătorul are nevoie de apă distilată pentru a genera aburul.

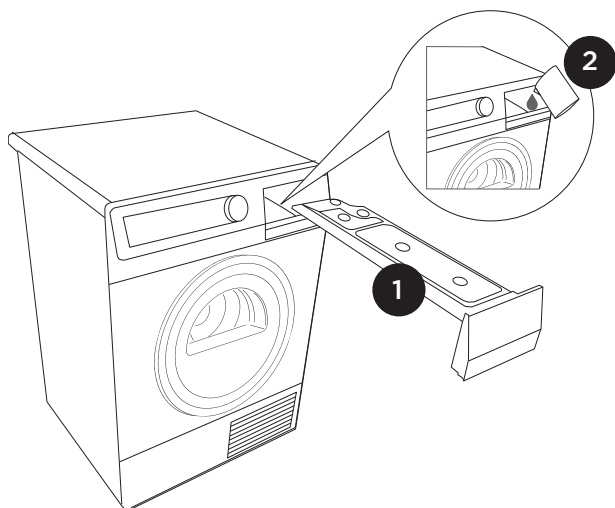
Dacă recipientul generatorului de aburi este gol, nu veți putea folosi programele cu aburi. Pe afișaj va fi scris **"LO"** (recipientul generatorului de aburi este gol). Mai târziu sistemul va fi automat umplut cu apă rezultată din condensul acumulat în urma procesului de uscare.



Folosiți numai apă distilată. Nu folosiți apă de la robinet sau alți aditivi. Depunerile de calcar pot distruge aparatul. Defecțiunile cauzate de calcar nu sunt acoperite de garanție.

Apa distilată se adaugă atunci când aparatul este pornit și unul dintre programele pentru abur este selectat, dar înainte de pornirea programului de uscare. În caz contrar, senzorul de nivel nu va funcționa și există riscul de deversare a apei în interiorul aparatului.

UMPLEREA RECIPIENTULUI PENTRU GENERATORUL DE ABURI (PENTRU MODELELE CU GENERATOR DE ABURI)



.....

1 Scoateți recipientul de condensare.

.....

2 Adăugați încet apa distilată prin filtrul recipientului pentru generatorul de aburi.



Atunci când turnați cu grijă, veți evita scurgerea apei pe peretele frontal al aparatului. (Generatorul de aburi nu este vizibil, deoarece este localizat în interiorul aparatului; este vizibil doar filtrul recipientului pentru generatorul de aburi).

Atunci când recipientul generatorului de aburi este plin, pe afișaj este scris "FULL" și se va auzi un semnal sonor.

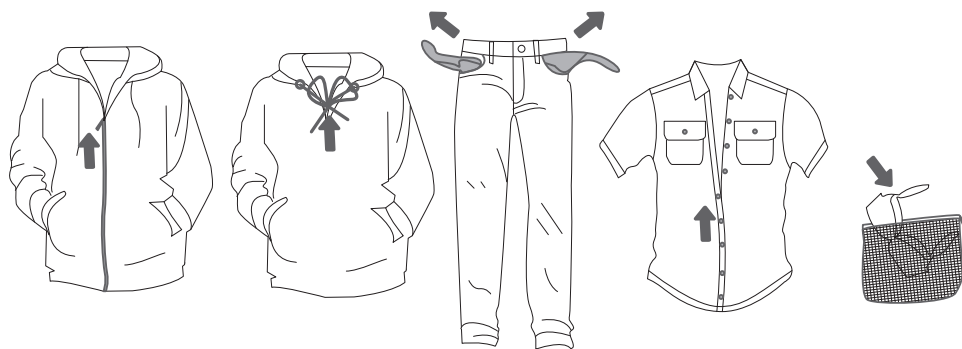
ETAPE DE USCARE (1 - 6)

1. ETAPA: VERIFICAȚI ETICHETELE DE PE HAINE

Spălare normală; Spălare delicată	Max. spălare 95°C  	Max. spălare 60°C  	Max. spălare 40°C  	Max. spălare 30°C  	Spălare manuală 	Spălarea nu e permisă 
Albire	Albire în apă rece 			Nu e permisă albirea 		
Curățare chimică	Curățare chimică cu toți solvenții 	Percloretilenă R11, R113, Petrol 	Curățare cu kerosen, în alcool pur și cu R 113 	Curățarea chimică nu este permisă 		
Călcare	Călcare cu fier fierbinte max. 200°C 	Călcare cu fier fierbinte max. 150°C 	Călcare cu fier fierbin max. 110°C 	Nu e permisă călcarea 		
Uscare	Puneți pe o suprafață plană 	Agățați umed  Agățați 	Temp. mare  Temp. joasă 	Nu este permisă uscarea în uscător 		

2. ETAPA: PREGĂTIREA RUFELOR

1. Alegeți tipul de rufe după tipul și grosimea materialului (vezi Tabelul cu programe).
2. Închideți nasturii și fermoarele, legați panglicile și întoarceți buzunarele invers.
3. Puneți rufele delicate în săculețul special pentru rufe delicate. (Punga speciala din textil este disponibilă separat.)



Următoarele tipuri de rufe nu pot fi uscate în uscător, deoarece se pot deforma:

- produsele din piele,
- rufe care sunt tratate cu ceară sau tratate în alt fel,
- rufe cu părți din lemn, plastic sau metal,
- rufe cu paiețe,
- orufe cu metal care poate rugini.

USCARE ÎN COȘ (NUMAI LA ANUMITE MODELE)



Înainte de prima uscare, scoateți coșul și toate ambalajele din cuvă.

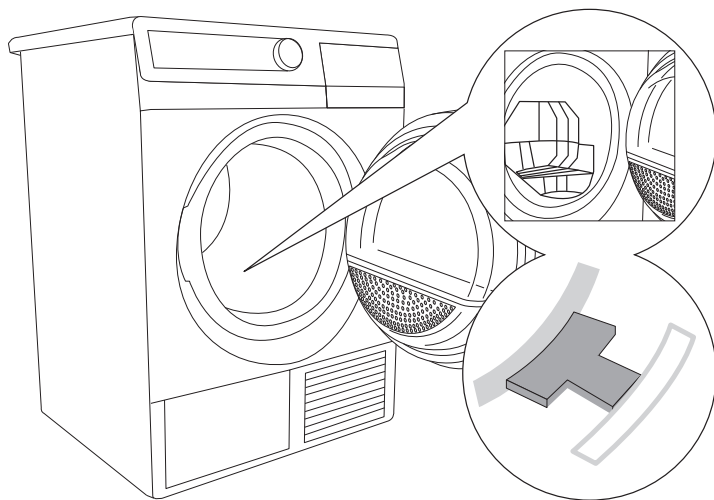
Uscarea în coș poate fi selectată numai la un program de uscare cu timpul definit.

Montați coșul în ordinea inversă a procedurii de demontare, însă fără ambalarea pentru transport.

Uscarea cu coș se poate folosi pentru a usca încălțăminte sport, sau alte lucruri pe care nu doriți să se învârtă în cuvă (încărcare max.: 2,5 kg).

Uscați numai încălțăminte curată. După ce au fost spălați, pantofii sport trebuie storși într-atât încât să nu picure apă din ei atunci când îi puneți în uscător.

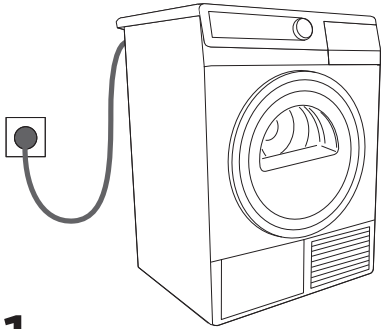
Atunci când această funcție este pornită, coșul rămâne fix. Aveți grijă ca rufele care sunt uscate să nu atingă cuva, deoarece pot rămâne blocate și se pot deforma.



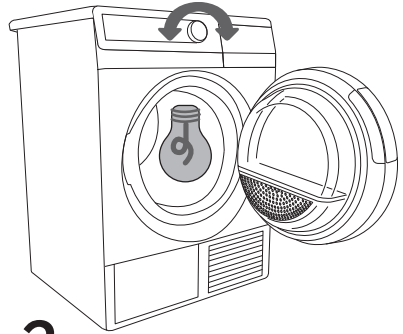
PORNIREA USCĂTORULUI

Conectați ștecherul aparatului la priză.

Pentru a lumina cuva (numai la anumite modele), rotiți discul selector de programe în orice poziție.
(Nu folosiți lumina cuvei în alte scopuri.)



1



2

ÎNCĂRCAREA USCĂTORULUI

Deschideți ușa trăgând de partea stângă a ușii, către dumneavoastră.

Introduceți rufe în cuvă (asigurați-vă că în cuvă nu este nimic).



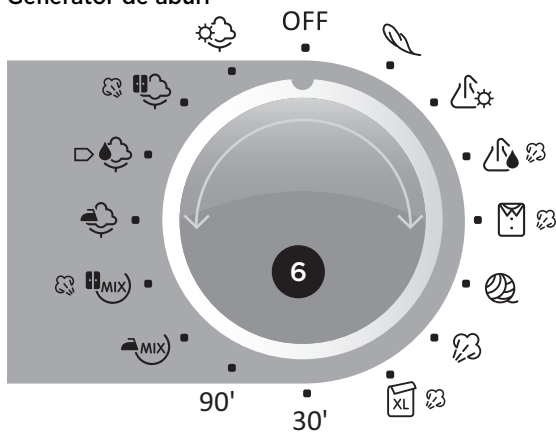
Nu introduceți rufe în storcător dacă nu au fost stoarse sau centrifugate (ciclul minim de centrifugare recomandat este de 800 rpm).

Închideți ușa uscătorului.

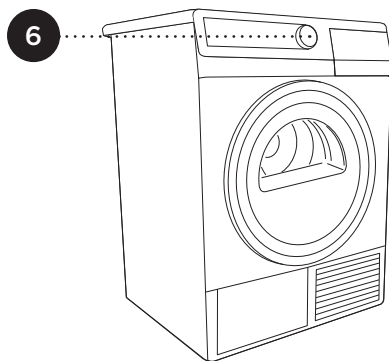
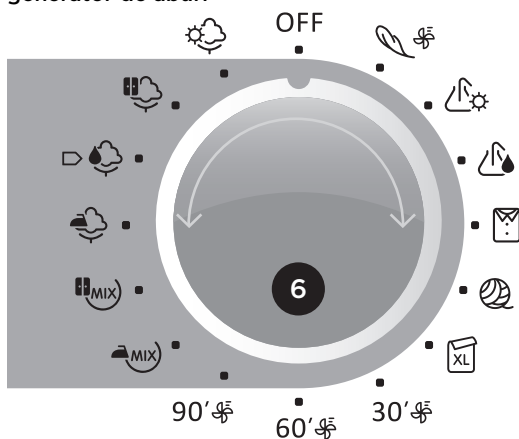
3. ETAPA: SELECȚIA UNUI PROGRAM

Pentru selectarea unui **program** rotiți butonul selectorului de program către stânga sau către dreapta (conform gradului de uscare pe care doriți să îl aibă rufelee dumneavoastră).

Modelele cu A) Generator de aburi










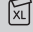
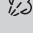
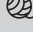




Modelele cu B) Fără generator de aburi



În timpul funcționării, butonul nu se va roti automat.

TABEL CU PROGRAME














MODELELE CU GENERATOR DE ABURI

Program: Grad de uscare	Încărcare maximă	Rufe recomandate	Funcții suplimentare
Bumbac  Ultra  Păstrare  Standard*   Călcare	7 kg/ 8 kg/ 9 kg	Rufe de bumbac care nu sunt sensibile (prosoape, prosoape absorbante, material aspru, tricouri, pantaloni, rufe de bucătărie etc.)	<ul style="list-style-type: none"> • Pornire întârziată • Extra uscat • Extra anti-șifonare • Abur (numai pentru bumbac - uscare pentru depozitare)
Mix  Păstrare  Călcare	3,5 kg/ 3,5 kg/ 3,5 kg	Rufe produse din fibre diferite (pantaloni, tricouri, costume, etc.)	<ul style="list-style-type: none"> • Pornire întârziată • Extra uscat • Extra anti-șifonare • Abur (numai pentru mix - uscare pentru depozitare)
Program limitat Durată: 30' /90'	4 kg/ 4 kg/ 4 kg	Rufe care necesită o uscare suplimentară sau cantități mici de rufe sau câte o haină.	<ul style="list-style-type: none"> • Temperatură scăzută • Pornire întârziată • Extra anti-șifonare
 Lenjerie pat	5 kg/ 5 kg/ 5 kg	Rufe voluminoase (așternuturi, fețe de masă mari, prosoape mari, etc.) - previne formarea de conglomerate de rufe.	<ul style="list-style-type: none"> • Pornire întârziată • Extra uscat • Extra anti-șifonare • Abur
 Abur	2 kg/ 2 kg/ 2 kg	Haine pe care doriți să le tratați cu abur (îmbrăcămintea de sezon, pregătirea hainelor pentru un călcat mai ușor etc.)	<ul style="list-style-type: none"> • Pornire întârziată
 Lână balsam	2 kg/ 2 kg/ 2 kg	Articole de îmbrăcăminte din lână și articole de îmbrăcăminte din țesături din amestec de lână (pulovere, fulare, eșarfe pentru cap, etc.) - programul este destinat numai pentru înmuiere, nu și pentru uscare.	
 Tricouri	2 kg/ 2 kg/ 2 kg	Cămăși și bluze	<ul style="list-style-type: none"> • Pornire întârziată • Extra uscat • Extra anti-șifonare • Abur
Sintetice  Standard  Ultra	3,5 kg/ 3,5 kg/ 3,5 kg	Țesături alcătuite din fibre sintetice (tricouri, pantaloni, costume, șosete și ciorapi, halate etc.)	<ul style="list-style-type: none"> • Pornire întârziată • Extra uscat • Extra anti-șifonare • Abur (numai pentru sintetice - uscat)
 Sensibile	2 kg/ 2 kg/ 2 kg	Rufe care trebuie uscate la temperaturi mai mici (bluze, lenjerie intimă delicată, tricouri cu inscripții etc.) - Se recomandă utilizarea recipientului special de rufe.	<ul style="list-style-type: none"> • Pornire întârziată • Extra uscat

* Programul de testare este conform standardului EN61121


TABEL CU PROGRAME


MODELELE CU B) FĂRĂ GENERATOR DE ABURI


Program: Grad de uscare	Incărcare maximă	Rufe recomandate	Funcții suplimentare
Bumbac  Ultra  Păstrare  Standard*   Călcare	7 kg/ 8 kg/ 9 kg	Rufe de bumbac care nu sunt sensibile (prosoape, prosoape absorbante, material aspru, tricouri, pantaloni, rufe de bucătărie etc.)	<ul style="list-style-type: none"> • Ionizator de aer • Pornire întârziată • Extra uscat • Extra anti-șifonare
Mix  Păstrare  Călcare	3,5 kg/ 3,5 kg/ 3,5 kg	Rufe produse din fibre diferite (pantaloni, tricouri, costume, etc.)	<ul style="list-style-type: none"> • Ionizator de aer • Pornire întârziată • Extra uscat • Extra anti-șifonare
Program limitat Durată: 30' / 60' / 90'	4 kg/ 4 kg/ 4 kg	Rufe care necesită o uscare suplimentară sau cantități mici de rufe sau câte o haină.	<ul style="list-style-type: none"> • Pornire întârziată • Extra anti-șifonare • Ventilare
 Lenjerie pat	5 kg/ 5 kg/ 5 kg	Rufe voluminoase (așternuturi, fețe de masă mari, prosoape mari, etc.) – previne formarea de conglomerate de rufe.	<ul style="list-style-type: none"> • Ionizator de aer • Pornire întârziată • Extra uscat • Extra anti-șifonare
 Lână balsam	2 kg/ 2 kg/ 2 kg	Articole de îmbrăcăminte din lână și articole de îmbrăcăminte din țesături din amestec de lână (pulovere, fulare, eșarfe pentru cap, etc.) - programul este destinat numai pentru înmuiere, nu și pentru uscare.	
 Tricouri	2 kg/ 2 kg/ 2 kg	Cămăși și bluze	<ul style="list-style-type: none"> • Ionizator de aer • Pornire întârziată • Extra uscat • Extra anti-șifonare
Sintetice  Standard  Ultra	3,5 kg/ 3,5 kg/ 3,5 kg	Țesături alcătuite din fibre sintetice (tricouri, pantaloni, costume, șosete și ciorapi, halate etc.)	<ul style="list-style-type: none"> • Ionizator de aer • Pornire întârziată • Extra uscat • Extra anti-șifonare
 Sensibile	2 kg/ 2 kg/ 2 kg	Rufe care trebuie uscate la temperaturi mai mici (bluze, lenjerie intimă delicată, tricouri cu inscripții etc.) – Se recomandă utilizarea recipientului special de rufe.	<ul style="list-style-type: none"> • Pornire întârziată • Extra uscat • Extra anti-șifonare • Ventilare

* Programul de testare este conform standardului EN61121

Nivele uscare:

 Rufe sunt uscate intens; prin urmare, programul este potrivit pentru rufe care sunt mai dificil de uscat.

 După uscare, rufe sunt suficient de uscate pentru a fi depozitate în dulap.

 După uscare, rufe vor fi uscate.

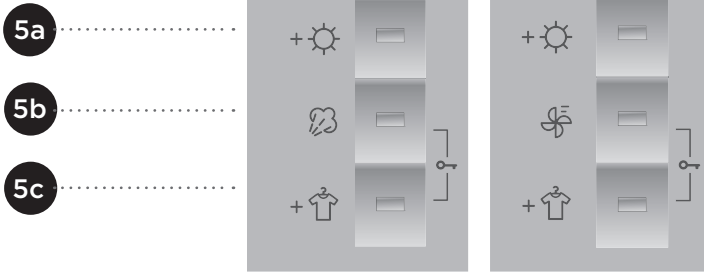
 După uscare, rufe sunt încă umede și, prin urmare, adecvate pentru călcat.

În cazul în care rufe nu se usucă la nivelul dorit, utilizați funcții suplimentare sau folosiți un program mai adecvat.

4. ETAPA: FUNCȚII ADIȚIONALE



Activați/dezactivați funcția prin apăsarea butonului respectiv (înainte de apăsarea butonului START/PAUSE).



5a

Extra uscare

De fiecare dată când este apăsat (trei niveluri), gradul final de uscare al rufelor și timpul de uscare se vor schimba.



5b

Abur (depinde de model),

pentru îndepărtarea cutelor și reîmprospătarea rufelor cu abur, numai pentru programele pentru care acest tratament este posibil. (lângă program este un simbol)



5b

Ventilare (depinde de model),

pentru haine curate, cu aer proaspăt, (lângă program este un simbol)



5c

Anticutare

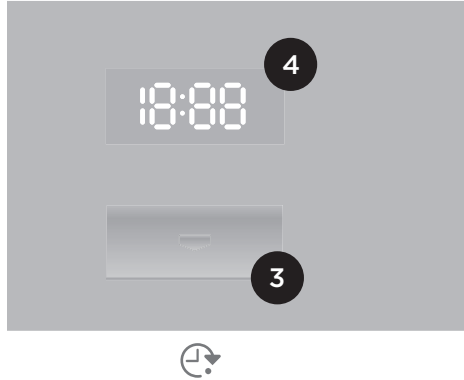
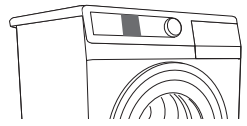
pentru prevenirea șifonării dacă rufele nu sunt scoase din uscător imediat după terminarea ciclului de de uscare. Programarea standard este de două ore. Durata poate fi setată de la de la zero la un maxim de patru ore. Cea mai recentă setare este stocată. Funcția este dezactivată când ușa uscătorului este deschisă.



5b + 5c

Blocare copii

Pentru activarea blocajului pentru copii, apăsați butoanele (5b) și (5c) și țineți-le apăsat pentru cel puțin trei secunde. Semnalul luminos se va activa și va confirma alegerea dumneavoastră. Repetați aceeași procedură pentru dezactivarea blocajului pentru copii. Pe durata activării acestei funcții, programul sau funcțiile adiționale nu pot fi modificate. Aparatul nu poate fi oprit decât prin rotirea selectorului de programe în poziția "OFF". Blocajul pentru copii va rămâne activat chiar și după ce aparatul este oprit. Pentru selectarea unui nou program, aparatul va trebui să fie oprit.



Pornire întârziată

Folosiți această funcție pentru a începe un ciclu de uscare după trecerea unui anumit interval de timp. Durata de timp poate fi setată până la cinci ore, din 30 în 30 de minute sau până la 24 de ore din oră în oră.

Funcția se activează când se apasă butonul START/PAUSE. Timpul este măsurat în minute. Când contorul ajunge la zero, programul de uscare selectat va porni automat.

Pentru a întrerupe sau modifica funcția de pornire întârziată apăsați butonul START/ PAUSE. Apăsați butonul (3) pentru a selecta un nou interval de timp.

Pentru confirmarea noii setări, apăsați butonul START/PAUSE. Pentru anularea rapidă a setării de pornire întârziată, apăsați butonul (3) timp de trei secunde.

În cazul în care se întrerupe alimentarea cu energie înainte de expirarea intervalului de timp, apăsați butonul START/PAUSE pentru reluarea funcției.



Unele funcții nu pot fi selectate pentru anumite programe, un semnal acustic și unul luminos vă vor indica aceste situații (vezi Tabelul de Programe).

NIVELUL SEMNALULUI ACUSTIC

Selectați nivelul semnalului acustic prin apăsarea simultană a butonului (5a) cu rotația selectorului de programe în sensul acelor de ceasornic până la poziția inițială.

De fiecare dată când este apăsat butonul (5a), nivelul sunetului final se schimbă (trei niveluri). Nivelul de sunet este indicat pe ecranul aparatului. Cea mai recentă setare este memorată.



După deconectarea aparatului de la priză, toate setările aparatului revin la setările implicite din fabrică, cu excepția nivelului acustic, anti-șifonare și a blocajului pentru copii.

MODUL AȘTEPTARE

Dacă niciun program nu este selectat și început și nicio acțiune nu este programată, în cinci minute după pornirea aparatului, ecranul se va închide automat pentru a economisi energia electrică. Semnalul luminos al tastei START/PAUSE va pâlpâi.

Ecranul se va aprinde din nou când veți roti discul selector de programe sau apăsând orice alt buton. Dacă nicio acțiune nu este programată la sfârșitul programului, ecranul se va închide, de asemenea, după cinci minute. Semnalul luminos al tastei START/PAUSE va pâlpâi.

P_o = valoarea energiei în 'off mode' (modul închis) [W]	0,00
P_l = valoarea energiei în 'left on mode' (modul în așteptare) [W]	0,5
T_l = timpul în 'left on mode' (modul de așteptare) [min]	10,0



Ca urmare a rețelei de joasa tensiune sau cantitate diferita de rufe, timpul de uscare se poate schimba. Aceasta este actualizata in mod regulat pe ecran.

5. ETAPA: ÎNCEPEREA PROGRAMULUI

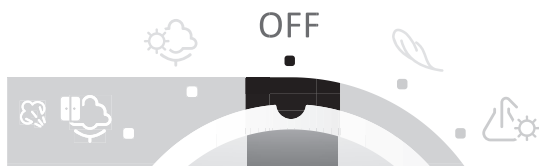
Apăsați butonul START/PAUSE.

Timpul de start întârziat (dacă a fost selectat) sau timpul rămas până la terminarea programului, precum și cronometrarea vor fi afișate pe ecran. Semnalele sonore de lângă funcții vor fi aprinse.



6. ETAPA: TERMINAREA UNUI CICLU DE USCARE

Un semnal acustic va indica finalizarea unui ciclu de uscare. Se vor porni semnalele luminoase și butonul START/PAUSE va lumina intermitent.



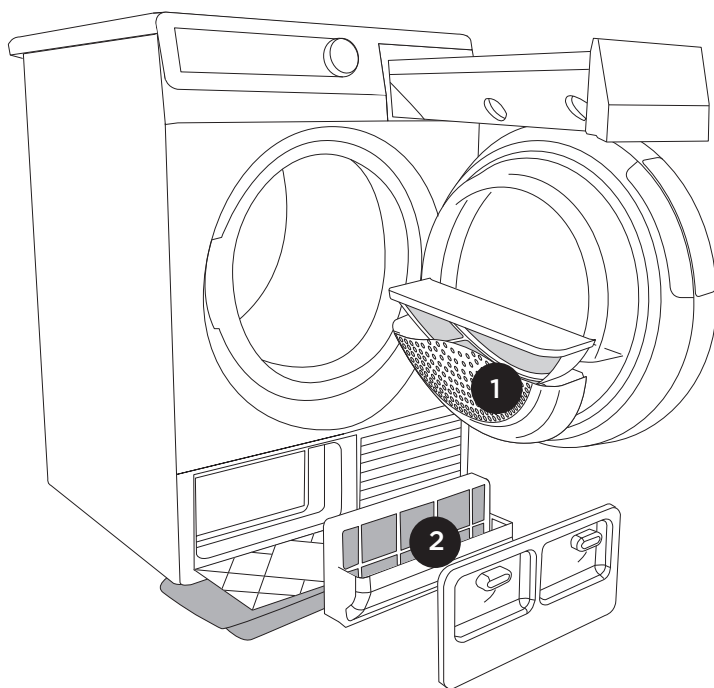
1. Deschideți ușa uscătorului.
2. Curățați filtrele (vezi secțiunea Curățare...).
3. Scoateți rufele din cuvă.
4. Închideți ușa!
5. Opriți aparatul (roțiți selectorul de programe pînă la poziția "OFF").
6. Goliți recipientul de condensare.
7. Scoateți aparatul din priză.



Durata programului de uscare indicat se bazează pe teste conforme cu standardul EN 61121 și poate fi modificată ca și etape în timpul ciclului de uscare, în funcție de cantitatea și gradul de umezeală al rufelor.

CURĂȚARE ȘI ÎNTREȚINERE

Uscătorul este dotat cu un **sistem de filtrare** compus din mai multe filtre care împiedică orice impuritate să ajungă în sistemul de încălzire.



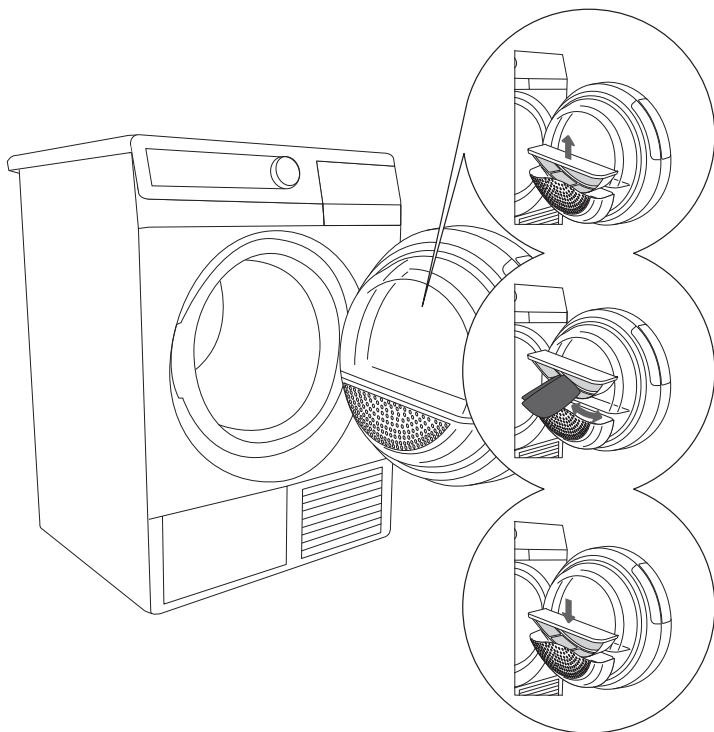
1 Filtru plasă

2 Filtru pompei de căldură



Uscătorul nu trebuie utilizat fără a avea filtrele în pozițiile lor pentru evitarea stricăciunilor cauzate de acumulările de fibre din țesătură.

CURĂȚAREA FILTRULUI PLASĂ DIN UȘĂ



.....

1 Deschideți capul filtrului și scoateți filtrul plasă.

.....

2 Răzuți capul filtrului pentru a îndalura stratul de scame și fibre.

.....

3 Înlocuiți filtrul plasă și închideți capul filtrului.



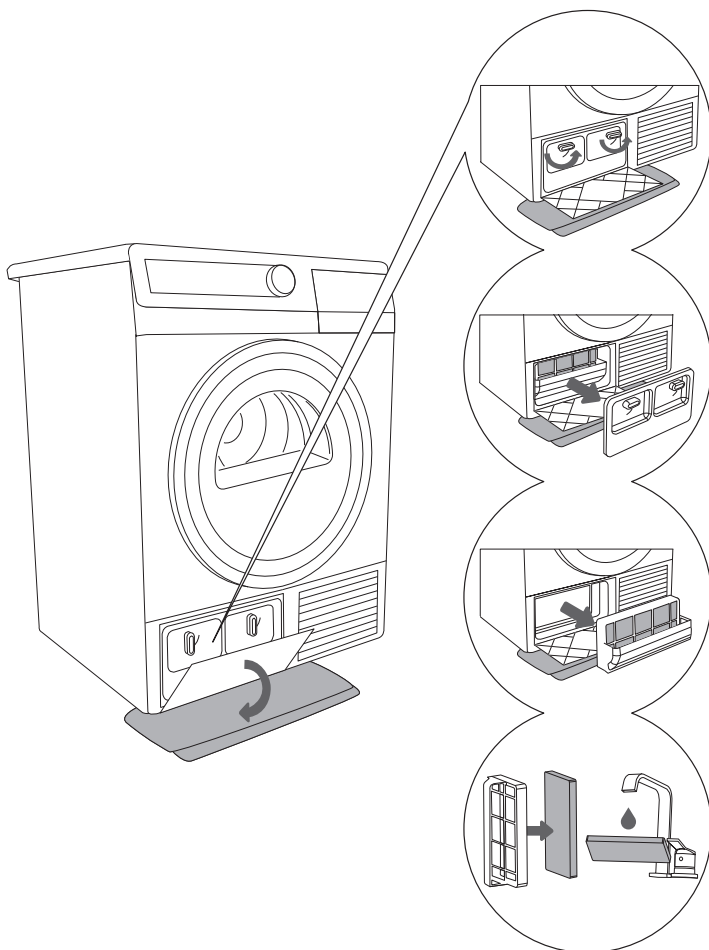
Închideți capul filtrului din ușă întotdeauna cu atenție pentru a nu vă strivi degetele.

Dacă este necesar, curățați și soclul filtrului și garnitura ușii.

Curățați filtrul plasă după fiecare ciclu de uscare.

CURĂȚAREA FILTRULUI POMPEI DE CĂLDURĂ

Puneți un material textil absorbant pe podea în fața aparatului (este posibilă scurgerea apei).



1 Deschideți carcasa exterioară (apucați mânerul din stânga și trageți în jos).

2 Utilizați mânerul pentru a scoate filtrul pompei de căldură.

3 Scoateți filtrul de spumă al pompei de căldură din soclul său. Folosiți un material textil umed pentru a curăța soclul. Atenție să nu stricați sistemul de răcire.

4 Spălați filtrul sub jet de apă. Uscați filtrul înainte de a-l înlocui.



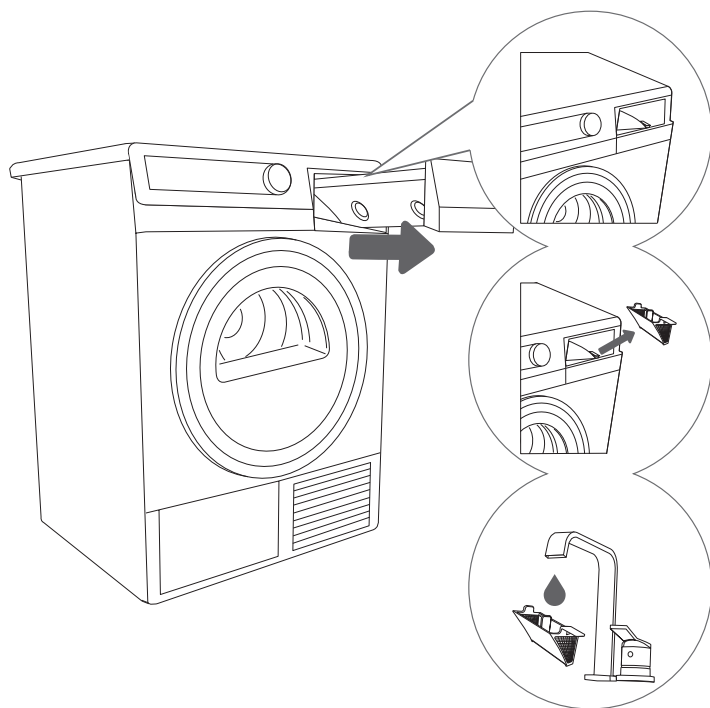
Inserați filtrul de spumă al pompei de căldură (care este plasat înăuntru aparatului) înapoi (asigurați-vă că filtrul este introdus în mod corect în soclu; altfel dispozitivul de schimb de căldură se poate colmata).

Închideți capacul exterior (împingeți în sus spre aparat până intră înapoi în soclul său). Curățați filtrul de spumă cel puțin după fiecare cinci cicluri de spălare.

CURĂȚAREA FILTRULUI DE LA RECIPIENTUL DE GENERARE A ABURULUI (PENTRU MODELUL CU GENERATOR DE ABUR)

De fiecare dată când goliți recipientul de condensare curățați și filtrul recipientului de generare a aburului.

Filtrul este localizat în soclul recipientului (vizibil când se îndepărtează recipientul de condensare).



.....
1 Îndepărtați recipientul de condensare.

.....
2 Îndepărtați filtrul din soclul său din lăcașul recipientului de condensare.

.....
3 Curățați filtrul cu atenție sub jet de apă. Dacă este necesar curățați și soclul.

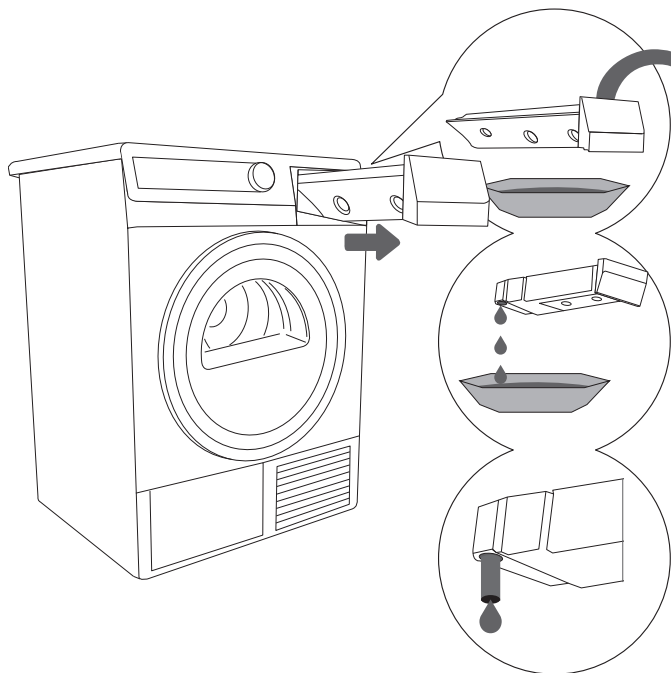


Asigurați-vă că fibrele acumulate în timpul acestei operațiuni nu pătrund în uscător pentru a nu îl colmata.

Re-inserați filtrul corect în soclul său (altfel filtrul nu își va îndeplini rolul ceea ce poate duce la colmatarea sistemului).

GOLIREA RECIPIENTULUI DE CONDENSARE

Goliți recipientul de condensare după fiecare ciclu de uscare.



.....
1 Îndepărtați recipientul de condensare și întoarceți-l.

.....
2 Turnați apa afară și puneți recipientul înapoi la locul său.

.....
(2) Scoateți orificiul pentru o golire mai facilă (doar la unele modele).



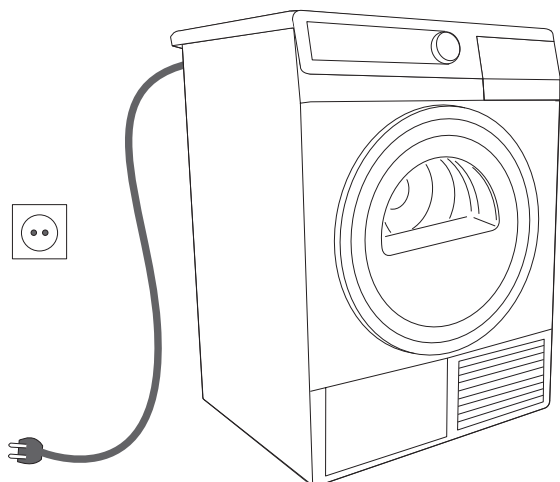
Apa din recipientul de condensare nu este potabilă. Dacă este filtrată suficient, poate fi utilizată la călcat.

Nu puneți niciodată niciun fel de odorizant chimic în recipientul de condensare.

Asigurați-vă că ați scos aparatul din priză înainte de curățare. Setează selectorul de programe în poziția "OFF" și scoateți aparatul din priză.

CURĂȚAREA USCĂTORULUI

Ștergeți exteriorul uscătorului cu un material textil umed și un detergent ușor. Nu utilizați detergenți sau agenți de curățare care pot dăuna uscătorului (vezi recomandările și avertismentele producătorilor de detergenți/agenți de curățare). Utilizați o țesătură fină pentru a usca toate părțile aparatului.



Întotdeauna scoateți aparatul din priză înainte de a-l curăța.

Echipeamente și ustensile adiționale pentru mentenanță găsiți pe: www.gorenje.com

ÎNTRERUPEREA ȘI SCHIMBAREA UNUI PROGRAM

ÎNTRERUPERI

Întreruperea procesului de program

Apăsați butonul START/PAUSE pentru oprirea/reluarea unui program.

Deschiderea ușii

Dacă ușa aparatului este deschisă în timpul procesului de uscare, ciclul de uscare se întrerupe automat.

Când se închide ușa și se apasă butonul START/ PAUSE, procesul de uscare se reia din punctul în care a fost întrerupt.

Recipientul de condensare plin

Când recipientul de condensare este plin, programul de uscare va fi întrerupt (semnalul luminos 2b va ilumina intermitent).

Goliți recipientul de condensare (vezi secțiunea Curățare și Întreținere).

Apăsați butonul START/PAUSE pentru reluarea ciclului de uscare de la momentul întreruperii.

Întreruperea alimentării cu energie

Cînd revine alimentarea cu energie, semnalul luminos al butonului START/ PAUSE va ilumina intermitent.

Pentru reluarea procesului, apăsați butonul START/PAUSE.

SCHIMBAREA PROGRAMULUI / FUNCȚIILOR

Apăsați butonul START/STOP și rotiți selectorul de programe la poziția "OFF".

Selectați un alt program-funcție și apăsați butonul START/PAUSE.

SALVAREA SETĂRILOR PERSONALE

Setările inițiale pot fi modificate. Când programul și funcțiile adiționale sunt selectate, puteți salva o astfel de combinație prin apăsarea butonului START/ PAUSE pentru cinci secunde. Un semnal luminos pe butonul START/ PAUSE și un semnal acustic vor confirma opțiunea. **SC** (schimbare setări) va fi afișată un scurt timp pe ecran.

Apăsați butonul START/PAUSE Pentru pornirea procesului de uscare.

Schimbarea combinației va apărea ori de câte ori porniți uscătorul.

Utilizați aceeași procedură pentru a schimba o combinație deja existentă.

CE SĂ FACI DACĂ...?

Deranjamente ale mediului (de exemplu de la rețeaua de curent) pot cauza diverse rapoarte de erori (vezi tabelul de pe pagina următoare). În astfel de cazuri:

- Opriți aparatul și așteptați cel puțin un minut;
- Porniți aparatul și reporniți programul de uscare.
- Dacă eroarea persistă, apelați la un service specializat.
- Veți putea rezolva singur majoritatea **problemelor** de operare.
- **Reparațiile** trebuie realizate numai de către personal specializat.
- Reparațiile în perioada de garanție cauzate de conectarea incorectă sau utilizarea eronată a uscătorului nu fac obiectul garanției. În astfel de cazuri costurile de reparație vor fi suportate de către client.



Garanția nu acoperă erorile sau defecțiunile cauzate de mediu (trăsnet, defecțiuni ale alimentării electrice de la rețea, dezastre naturale etc.).

Problema/eroarea	Cauza	Ce să faci dacă ...?
Uscătorul nu funcționează.	<ul style="list-style-type: none"> Priza nu are curent 	<ul style="list-style-type: none"> Verificați dacă cablul de alimentare este corect pus în priză. Verificați siguranța.
Este curent în priză, dar cuva nu se învârtie iar uscătorul nu funcționează.	<ul style="list-style-type: none"> Programul nu a fost pornit conform instrucțiunilor. Ușa nu a fost bine închisă. Recipientul de colectare a apei este plin. Ați selectat funcția de pornire întârziată. 	<ul style="list-style-type: none"> Citiți din nou instrucțiunile. Închideți ușa. Goliți recipientul de colectare (vezi secțiunea Curățare și Întreținere). Așteptați până când se va scurge timpul afișat pe ecran.
Rufe nu sunt uscate sau durata ciclului de uscare este mai mare de 4 ore.	<ul style="list-style-type: none"> Filtrele nu sunt curate. Camera nu este ventilată. Temperatura din cameră nu este cea potrivită Rufele nu sunt suficient stoarse. Sunt prea multe sau prea puține rufe în uscător. 	<ul style="list-style-type: none"> Curățați filtrele. Instalați uscătorul într-o cameră potrivită (vezi secțiunea Instalare...) Verificați dacă temperatura din camera în care este uscătorul nu este prea mare (peste 25°C) sau prea scăzută (sub 10°C). Rufele nu sunt bine stoarse sau nu ați ales programul de uscare potrivit. Folosiți un program potrivit sau un program cu temporizator. Creșteți nivelul de uscare pentru programul selectat (funcția de uscare intensivă).
Rufe uscate ne-uniform.	<ul style="list-style-type: none"> Prea multe rufe deodată puse la uscat. Ați uscat rufe de grosimi diferite Ați uscat diferite tipuri de rufe 	<ul style="list-style-type: none"> Asigurați-vă că rufele sunt sortate în funcție de tipul de material și în funcție de dimensiunea lor, precum și că ați ales programul potrivit. (vezi secțiunea Uscare – Pregătirea rufelor și Tabelul de Programe).
Eroare în iluminarea cuvei.	<ul style="list-style-type: none"> Nu se aprinde lumina atunci când se deschide ușa. 	<ul style="list-style-type: none"> Deconectați uscătorul de la priză și chemați un tehnician autorizat.
Pe afișaj: F3	<ul style="list-style-type: none"> Recipientul de colectare este plin Dacă recipientul este gol, atunci este defecțiune la pompă. 	<ul style="list-style-type: none"> Goliți recipientul (vezi secțiunea Curățare și Întreținere). Deconectați aparatul de la priză și chemați cea mai apropiată unitate de service.
Pe afișaj: F4	<ul style="list-style-type: none"> Filtrele sunt înfundate Dacă filtrele sunt curate, este posibil să fie defect compresorul. 	<ul style="list-style-type: none"> Curățați filtrele. Deconectați aparatul de la priză și chemați un tehnician autorizat.
Pe afișaj: "LO"	<ul style="list-style-type: none"> Recipientul generatorului de aburi este gol. 	<ul style="list-style-type: none"> Adăugați apă distilată.

Notați-vă codul de eroare: **F0**, **F1**, sau **F2**, deconectați aparatul și chemați service-ul autorizat.

SUGESTII ȘI RECOMANDĂRI PENTRU A USCA ÎN MOD ECONOMIC

Cel mai economic mod de a usca este să respectați cantitatea de rufe menționată pentru fiecare program (vezi Tabelul de programe).

Uscarea rufelor delicate, care se pot deforma, nu este recomandat să se facă în uscător.

Nu mai este nevoie să folosiți balsam atunci când spălați rufele, pentru că rufele vor fi moi și netede după uscarea în uscător. Timpul de uscare va fi mai scurt, iar consumul de curent va fi mai mic dacă rufele sunt bine stoarse înainte de a fi puse în uscător. Dacă veți alege programul potrivit de uscare, nu veți usca rufele prea mult timp, așa că nu veți avea probleme cu călcarea rufelor sau chiar cu intrarea lor la apă.

Trebuie să curățați în mod regulat filtrele pentru a evita lungirea programului de uscare și creșterea consumului de energie.

Atunci când uscați rufe mai mici, senzorul nu poate percepe cantitatea de umezeală din rufe. De aceea este recomandat ca aceste rufe să fie uscate cu un program cu temporizator.

DEBARASARE

Ambalajul este fabricat din materiale ecologice ce pot fi reciclate, aruncate sau distruse fără ca acest lucru să afecteze mediul înconjurător. În acest scop, ambalajul este marcat.



Simbolul de pe produs sau de pe ambalaj vă arată că acesta nu poate fi tratat precum gunoj menajer. Produsul trebuie dus la un centru autorizat de colectare a materialelor și a echipamentelor electrice și electronice uzate.

Atunci când doriți să vă **debarasați** de un produs vechi, nu uitați să îndepărtați cablul de alimentare și să distrugeți sistemul de închidere a ușii pentru a împiedica închiderea accidentală a acesteia (mai ales pentru siguranța copiilor).

Debarasarea corectă va împiedica eventualele efecte negative asupra mediului înconjurător și a asupra sănătății oamenilor. Pentru mai multe detalii veți putea contacta reprezentanții municipalității, responsabili cu managementul materialelor folosite, sau pe reprezentanții magazinului de la care ați cumpărat produsul.

Ne rezervăm dreptul de a modifica anumite specificații din acest manual de utilizare și ne cerem scuze pentru eventualele greșeli.

TABEL DE CONSUM STANDARD

Tabelul include valorile timpului de uscare și ale consumului de energie pentru uscarea unui lot de rufe de test cu diferite rotații pe minut pentru centrifugare în mașina de spălat.

SPK A	Timp de uscare [min]			Consum curent [kWh]		
	A++					
[RPM]	7kg	8kg	9kg	7kg	8kg	9kg
800	180	190	225	1,67	1,90	2,28
1000	175	185	220	1,63	1,86	2,19
1200	165	175	210	1,52	1,72	1,87
1400	145	148	190	1,22	1,39	1,39
1600	140	143	180	1,20	1,36	1,35

(măsuratori conform standardului EN 61121)

Programe standard pentru rufele din bumbac în conformitate cu regulamentul efectiv UE 392/2012

Program	Cantitate de rufe Încărcătură max./la jumătate [kg]	Durata programului [min]	Consum curent [kWh]
			A++
Bumbac standard ▷	7 / 3,5	175 / 105	1,63 / 0,91
Bumbac standard ▷	8 / 4,0	185 / 112	1,86 / 1,04
Bumbac standard ▷	9 / 4,5	220 / 119	2,19 / 1,17

Programul Bumbac Standard ▷ este menit pentru uscarea rufelor umede din bumbac. Este cel mai eficient program pentru uscarea rufelor din bumbac în ceea ce privește consumul de energie.

Din cauza diferențelor dintre tipurile de rufe, cantitatea lor, viteza de rotație, oscilațiile în alimentarea cu curent, temperatura ambientală și a umidității, valorile măsurate la consumator pot diferi de cele standard.

