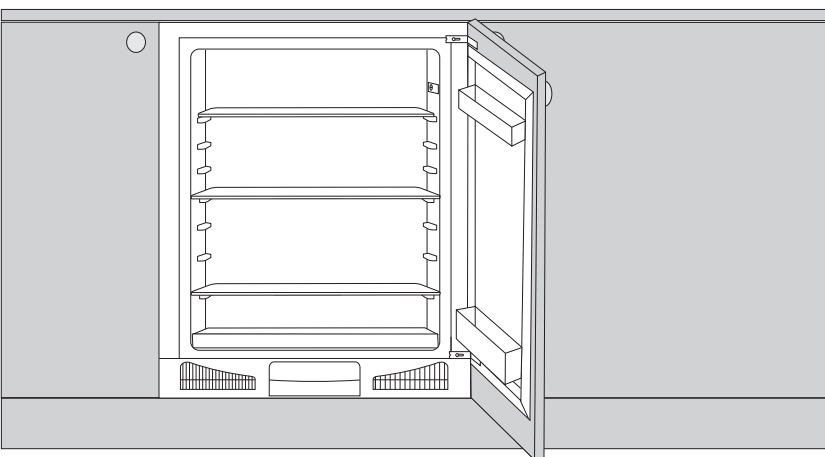
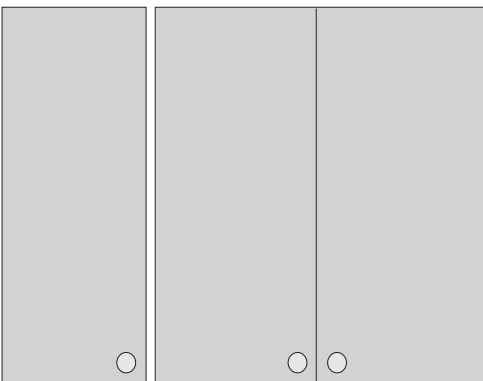


RUS

# ПОДРОБНАЯ ИНСТРУКЦИЯ ПО ЭКСПЛУАТАЦИИ ХОЛОДИЛЬНИКА

**gorenje**



**Благодарим вас** за покупку и надеемся, что вы сами сможете убедиться в надежности наших изделий.

Желаем, чтобы пользование прибором доставило вам удовольствие.

**Прибор предназначен только для бытового применения.**

**Холодильник** (далее – прибор) предназначен для хранения свежих продуктов при температуре выше 0 °С.

# ТАБЛИЦА

4 МЕРЫ БЕЗОПАСНОСТИ	ВВЕДЕНИЕ
10 НЕСКОЛЬКО РЕКОМЕНДАЦИЙ ПО СОХРАНЕНИЮ ТЕМПЕРАТУРЫ В ВАШЕМ ХОЛОДИЛЬНИКЕ	
11 ОПИСАНИЕ ПРИБОРА	ОПИСАНИЕ ПРИБОРА
12 УСТАНОВКА И ПОДКЛЮЧЕНИЕ К ЭЛЕКТРОСЕТИ	
13 УПРАВЛЕНИЕ ПРИБОРОМ	
15 ОБОРУДОВАНИЕ ХОЛОДИЛЬНОГО ОТДЕЛЕНИЯ	
17 РЕКОМЕНДАЦИИ ПО РАСПРЕДЕЛЕНИЮ ПРОДУКТОВ	
18 ХРАНЕНИЕ ПРОДУКТОВ В ХОЛОДИЛЬНОМ ОТДЕЛЕНИИ	ХРАНЕНИЕ И ЗАМОРАЖИВАНИЕ ПРОДУКТОВ
20 РАЗМОРАЖИВАНИЕ ПРИБОРА	РАЗМОРАЖИВАНИЕ И ОЧИСТКА ПРИБОРА
21 ОЧИСТКА ПРИБОРА	
22 УСТРАНЕНИЕ НЕИСПРАВНОСТЕЙ	ДОПОЛНИТЕЛЬНАЯ ИНФОРМАЦИЯ
24 ИНФОРМАЦИЯ ОБ УРОВНЕ ШУМА	

# МЕРЫ БЕЗОПАСНОСТИ

---



## ПЕРЕД ПЕРВЫМ ИСПОЛЬЗОВАНИЕМ

Перед подключением и использованием прибора внимательно ознакомьтесь с инструкцией, которая содержит описание прибора и указания по его правильному и безопасному использованию.

Инструкция разработана для нескольких типов приборов, поэтому может включать описание оборудования и отдельных функций, которых нет в вашей модели.

Сохраните инструкцию для дальнейшего использования.

Проверьте, что вы получили прибор без повреждений.

При обнаружении повреждений обратитесь в торговую организацию, где вы приобрели прибор.

После транспортировки перед подключением к электросети оставьте прибор в вертикальном положении не менее двух часов. Это поможет избежать неполадок в работе прибора из-за воздействия на систему охлаждения при транспортировке.



## ВАЖНЫЕ УКАЗАНИЯ ПО БЕЗОПАСНОСТИ



**ПРЕДУПРЕЖДЕНИЕ!** Пожароопасно/  
легковоспламеняющиеся вещества.

Подключение прибора к электросети и заземление должны быть выполнены в соответствии с действующими стандартами и предписаниями.

**ПРЕДУПРЕЖДЕНИЕ!** Не устанавливайте за прибором  
многорозеточные удлинители и переносные источники питания.

Обязательно отключайте прибор от электросети (извлеките  
вилку присоединительного кабеля из розетки) перед очисткой.  
При отключении от сети беритесь за вилку. Не тяните за кабель!

**ПРЕДУПРЕЖДЕНИЕ!** Во избежание опасности замену  
присоединительного кабеля может проводить производитель,  
авторизованный сервисный центр или квалифицированный  
специалист.

**ПРЕДУПРЕЖДЕНИЕ!** При установке прибора следите, чтобы  
присоединительный кабель не был зажат или поврежден.

Если не работает светодиодное освещение, обратитесь в  
сервисный центр. Не пытайтесь отремонтировать светодиодное  
освещение самостоятельно, это может привести к удару  
электрическим током.



**ПРЕДУПРЕЖДЕНИЕ!** Не используйте внутри прибора  
электрические устройства, не разрешенные производителем.



**ПРЕДУПРЕЖДЕНИЕ!** Для размораживания не пользуйтесь  
механическими предметами и способами, не  
рекомендованными производителем.



**ПРЕДУПРЕЖДЕНИЕ!** Во избежание опасности, вызванной  
нестабильностью прибора, его установка должна быть  
выполнена в соответствии с инструкцией.

## **Опасность обморожения!**

Не прикасайтесь и не кладите в рот замороженные продукты во избежание обморожения.

## **Безопасность людей и детей**

Прибор предназначен для использования людьми (включая детей) с ограниченными физическими, сенсорными и умственными способностями или с недостатком опыта или знаний, только если они находятся под присмотром или руководством лиц, ответственных за их безопасность.

Следите за детьми, чтобы они не играли с прибором.

Дети могут очищать и осуществлять обслуживание прибора только под присмотром.

Удалите с прибора упаковку (упаковка предназначена для защиты прибора и его отдельных компонентов при транспортировке), при этом следите, чтобы дети не находились по близости. Опасность травм или удушья!

Отслужившее изделие нужно сделать непригодным для использования. Для этого отсоедините прибор от электросети, обрежьте присоединительный кабель, снимите дверцы и оставьте полки внутри прибора. Так дети не смогут закрыться внутри прибора.

## **Относится к европейским странам**

Прибор предназначен для использования детьми в возрасте от 8 лет и людьми с ограниченными физическими, сенсорными и умственными способностями или с недостатком опыта или знаний, только если они находятся под присмотром или получили инструкции по безопасному использованию прибора и понимают опасности, связанные с его эксплуатацией.

Не позволяйте детям играть с прибором.

Дети могут очищать и осуществлять обслуживание прибора только под присмотром.

Детям в возрасте от 3 до 8 лет разрешается загружать и выгружать продукты из холодильных приборов.

### **Предупреждение о хладагенте**

Этот прибор содержит небольшое количество безопасного для окружающей среды, но горючего газа изобутан (R600a). Следите, чтобы не были повреждены компоненты контура охлаждения. Утечка хладагента не представляет опасность для окружающей среды, но может привести к травме глаз или к возгоранию!

При обнаружении утечки хладагента хорошо проветрите помещение, отсоедините прибор от электросети и обратитесь в сервисный центр!

## ПРАВИЛЬНАЯ ЭКСПЛУАТАЦИЯ

**ПРЕДУПРЕЖДЕНИЕ!** Прибор предназначен для использования в бытовых и аналогичных условиях, в частности:

- в кухонных зонах для персонала в магазинах, офисах и прочих производственных условиях,
- на сельскохозяйственных фермах, постояльцами в гостиницах, мотелях и прочей инфраструктуре жилого типа,
- в местах ночлега и завтрака,
- при организации общественного питания и в аналогичных условиях, где не предусмотрена розничная торговля.

**i** **ПРЕДУПРЕЖДЕНИЕ!** Не закрывайте вентиляционные отверстия прибора и кухонного шкафа, куда встроен прибор; содержите их в чистоте.

Нельзя устанавливать прибор на открытом пространстве. На прибор не должны попадать капли дождя и брызги.

Не храните внутри прибора взрывчатые вещества, например, воспламеняющиеся газы в баллонах под давлением.

Если вы не собираетесь пользоваться прибором длительное время, выключите его и извлеките присоединительный кабель из розетки. Выньте продукты, разморозьте и очистите прибор, оставьте дверцу приоткрытой.

В случае неисправности или отключения электроэнергии не открывайте морозильник в течение 16-ти часов. Если за это время неисправность не устранена или подача электроэнергии не восстановлена, продукты необходимо использовать или поместить в другой морозильник или холодное место.

### **Технические данные, шильд прибора**

Шильд с основными данными прибора находится внутри прибора и содержит информацию о напряжении, брутто и нетто



объеме, типе и количестве хладагента, климатическом классе прибора. В случае если имеющаяся этикетка не соответствует вашему языку, замените ее на другую, которая прилагается в комплекте.



## ОХРАНА ОКРУЖАЮЩЕЙ СРЕДЫ

Упаковка изготовлена из экологически чистых материалов, которые можно без ущерба для окружающей среды подвергать переработке, складировать на специальных полигонах для хранения отходов и утилизировать.



### Утилизация отслужившего прибора

Отслуживший прибор сдайте в пункт приема отслужившей бытовой техники.

При этом:

- отсоедините прибор от электросети и обрежьте присоединительный кабель;
- не позволяйте детям играть с отслужившим прибором.



**ПРЕДУПРЕЖДЕНИЕ!** При установке, очистке и утилизации прибора не допускайте повреждения изоляции и охлаждающего контура. Этим вы предотвратите причинение ущерба окружающей среде.



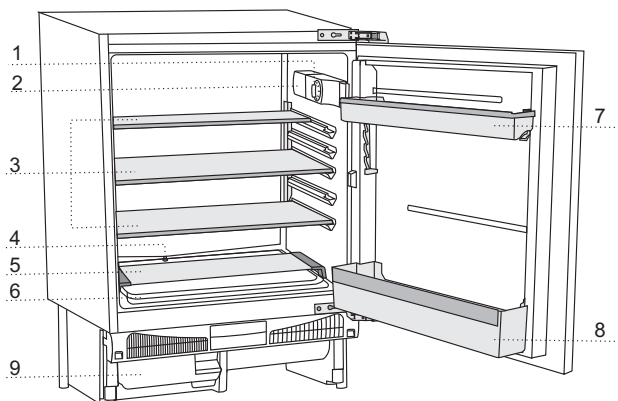
Символ на изделии или его упаковке указывает, что оно не подлежит утилизации в качестве бытовых отходов. Изделие следует сдать в соответствующий пункт приема электронного и электрооборудования для последующей утилизации. Соблюдая правила утилизации изделия, вы сможете предотвратить причинение ущерба окружающей среде и здоровью людей, который возможен вследствие неподобающего обращения с подобными отходами. За более подробной информацией об утилизации изделия просьба обращаться к местным властям, в службу по вывозу и утилизации отходов или в магазин, в котором вы приобрели изделие.

# НЕСКОЛЬКО РЕКОМЕНДАЦИЙ ПО СОХРАНЕНИЮ ТЕМПЕРАТУРЫ В ВАШЕМ ХОЛОДИЛЬНИКЕ

---

- Прочитайте инструкцию по установке прибора.
- Не открывайте дверцы прибора чаще, нежели это необходимо.
- Время от времени проверяйте, может ли свободно циркулировать воздух сзади прибора.
- Испаритель, который установлен на задней стенке прибора должен быть всегда чистым (смотрите раздел «Очистка прибора»).
- Если гарантийный талон поврежден или утерян, замените его как можно скорее.
- Храните свои продукты в закрытых контейнерах или в другой соответствующей упаковке.
- Перед тем, как ставить продукты в холодильник, дайте ему охладиться до комнатной температуры.
- Разморозьте свои замороженные продукты в холодильном отделении.
- Чтобы максимально использовать внутренний объем морозильной камеры, извлеките ящики, как описано в данной инструкции.
- Разморозьте морозильное отделение, если на его поверхности образовался лед до 3-5 мм толщины.
- Удостоверьтесь, что ящики равномерно расположены, а продукты размещены таким образом, что воздух может свободно циркулировать ( обратите внимание на рекомендации по размещению продуктов, которые указаны в инструкции).
- Прибор оборудован вентилятором, не блокируйте его.
- Включайте вентилятор и ионизатор воздуха, если они нужны, так как они дополнительно потребляют электроэнергию.

# ОПИСАНИЕ ПРИБОРА



- 1 Панель управления
- 2 Внутреннее освещение
- 3 Съемная стеклянная полка, регулируемая по высоте
- 4 Желоб и отверстие для стока талой воды
- 5 Полка-поднос
- 6 Контейнер для овощей и фруктов
- 7 Дверная полка, регулируемая по высоте
- 8 Дверная полка для бутылок
- 9 Емкость для конденсата

- Оборудование прибора может меняться в зависимости от модели.

# УСТАНОВКА И ПОДКЛЮЧЕНИЕ К ЭЛЕКТРОСЕТИ

## ВЫБОР ПОМЕЩЕНИЯ

- Установите прибор в сухом, проветриваемом помещении. Допустимая температура окружающей среды для правильной работы прибора зависит от его климатического класса. Климатический класс указан в заводской табличке прибора.

Описание	Климатический класс	Диапазон температуры окружающей среды, °C	Относительная влажность
Расширенный температурный диапазон	SN	от +10 до +32	≤ 75%
Нормальный температурный диапазон	N	от +16 до +32	
Субтропический	ST	от +16 до +38	
Тропический	T	от +16 до +43	

Установите прибор в просторном помещении. На 8 грамм хладагента требуется не менее 1 м<sup>3</sup> помещения. Количество хладагента указано в заводской табличке прибора.

## УСТАНОВКА

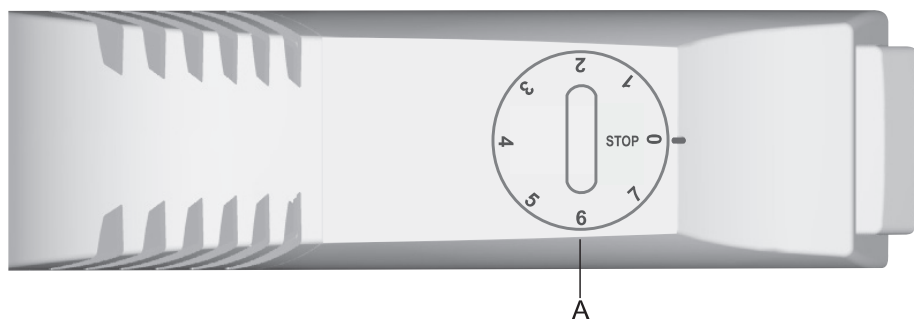
- Прибор оборудован четырьмя регулируемыми ножками, с помощью которых можно отрегулировать высоту прибора в пределах от 82 до 90 сантиметров. Отрегулируйте высоту прибора до установки в монтажную нишу так, чтобы верхний край прибора не был выше рабочей поверхности (см. Инструкцию по установке).
- Не устанавливайте прибор в зоне действия прямых солнечных лучей и рядом с источниками тепла. Если этого избежать невозможно, используйте специальную изоляционную панель.

## ПОДКЛЮЧЕНИЕ К ЭЛЕКТРОСЕТИ

- Подключите прибор к электросети с помощью присоединительного кабеля. Стенная розетка должна иметь заземляющий контакт (заземляющая штепсельная розетка). Перед подключением необходимо проверить, совпадают ли напряжение и частота, указанные в заводской табличке, с фактическими параметрами сети.
- Подключение прибора к электросети и заземление должны быть выполнены в соответствии с действующими стандартами и предписаниями.

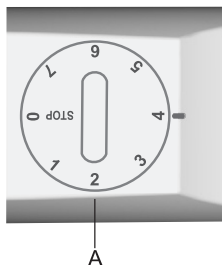
Прибор выдерживает кратковременные перепады номинального напряжения в диапазоне от -6% до +6%.

# УПРАВЛЕНИЕ ПРИБОРОМ



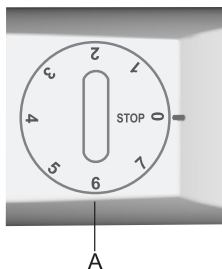
A Переключатель вкл./выкл. и установки температуры

## ВКЛЮЧЕНИЕ И ВЫКЛЮЧЕНИЕ ПРИБОРА



### Включение

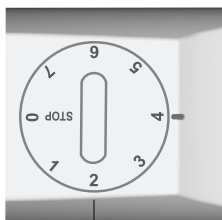
Поверните переключатель по часовой стрелке в направлении положения **7**.



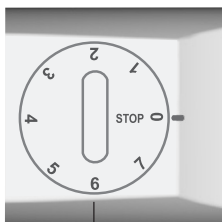
### Выключение

Поверните переключатель против часовой стрелки и установите в положение **STOP (0)**.

## УСТАНОВКА ТЕМПЕРАТУРЫ



A



A

Положение ручки переключателя ближе к 7 означает более низкую температуру (холоднее). Температура в холодильнике может опуститься ниже 0 °С. Устанавливайте ручку переключателя ближе к 7, если необходима или рекомендуется более низкая температура охлаждения или температура в помещении, где установлен прибор, ниже +16 °С. При нормальной температуре окружающей среды рекомендуется установить среднее значение.

- Рекомендуемая температура +4 °С, так как она наилучшим образом обеспечивает сохранение качества и свежести продуктов.
- Температура окружающей среды влияет на температуру внутри прибора. В соответствии с этим регулируйте температуру в приборе переключателем.
- В положении **STOP (0)** прибор не работает (система охлаждения выключена), но находится под напряжением (загорается лампочка, если открыть дверцу).

# ОБОРУДОВАНИЕ ХОЛОДИЛЬНОГО ОТДЕЛЕНИЯ

(\* Оборудование зависит от модели)

## ПОЛКА

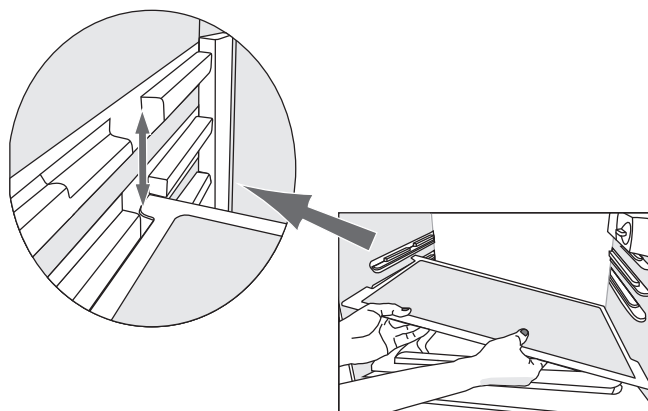
Полки внутри холодильного отделения можно переставлять по высоте. Полки защищены от случайного извлечения.

Чтобы переставить полку на другой уровень:

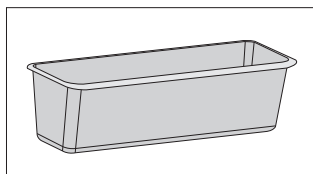
- приподнимите и потяните полку до промежутка в направляющих,
- через промежутки переставьте полку на нужный уровень,
- задвиньте полку внутрь холодильника.

Чтобы извлечь полку:

- приподнимите и потяните полку до промежутка в направляющих,
- приподнимите левый край полку через промежуток и под углом извлеките полку,
- полка устанавливается в обратном порядке.

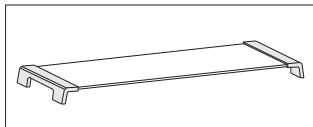


## КОНТЕЙНЕР ДЛЯ ОВОЩЕЙ И ФРУКТОВ



- Контейнер расположен в нижней части холодильника под полкой-подносом. Контейнер обеспечивает оптимальный уровень влажности, предупреждающий высушивание овощей и фруктов.

## ПОЛКА-ПОДНОС

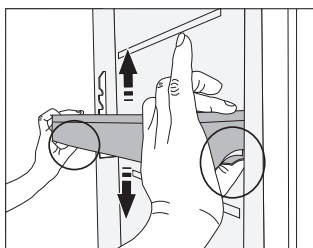


- Полка-поднос размещена над контейнером для овощей и фруктов. Ее можно использовать для хранения продуктов в холодильнике или в качестве сервировочного подноса.

## ДВЕРЦА ХОЛОДИЛЬНИКА

На внутренней стороне дверцы холодильника находятся полки (емкости), предназначенные для хранения сыра, сливочного масла, яиц, йогурта, других продуктов в небольших упаковках, тубиков, консервов и т. п. Внизу на дверце находится полка для бутылок.

## РЕГУЛИРУЕМЫЕ ПО ВЫСОТЕ ДВЕРНЫЕ ПОЛКИ

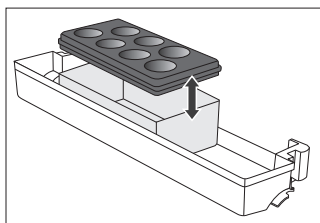


Полки можно переставлять по высоте, при этом их не требуется снимать с дверцы.

Чтобы переместить полку вверх или вниз, нажмите на язычки по бокам полки и потяните полку в нужном направлении.

Чтобы снять полку с дверцы, переместите ее вверх до конца и извлеките.

## ЛОТОК MULTIBOX\*



- Лоток **MultiBox** удобен для хранения продуктов с сильным или резким запахом (различные виды сыра, колбасы, лук, сливочное масло и т. под.) и защищает продукты от высыхания.
- Лоток имеет силиконовую крышку, которая обеспечивает герметичное закрывание, защищает продукты от высыхания и препятствует распространению запахов в холодильном отделении.

- Крышку также можно использовать для хранения яиц или как форму для льда.
- Если вы используете крышку для хранения яиц, установите ее непосредственно на дверную полку. Нижнюю часть лотка MultiBox при этом можно использовать для хранения небольших упаковок продуктов, например, паштетов, джемов, тубиков и т. под.



# РЕКОМЕНДАЦИИ ПО РАСПРЕДЕЛЕНИЮ ПРОДУКТОВ

---

## Зоны холодильного отделения:

- **Верхняя зона:** консервированные продукты, хлеб, вино, выпечка.
- **Центральная зона:** молочные продукты, готовые продукты, десерты, соки, пиво, готовые блюда.
- **Контейнер для овощей и фруктов:** свежие фрукты, овощи, салат, корнеплоды, картофель, лук, чеснок, помидоры, квашеная капуста, репа.

## Зоны на дверце холодильного отделения:

- **Верхние/центральные полки:** яйца, сливочное масло, сыр.
- **Нижние полки:** напитки в бутылках и алюминиевых банках.

**i** Не храните в холодильном отделении чувствительные к низким температурам фрукты (ананас, бананы, папайя, цитрусовые) и овощи (кабачки, баклажаны, огурцы, болгарский перец, помидоры, картофель).

**i** Не храните в морозильном отделении салат, яйца, яблоки, груши, виноград, персики, йогурт, простоквашу, сметану, майонез.

# ХРАНЕНИЕ ПРОДУКТОВ В ХОЛОДИЛЬНОМ ОТДЕЛЕНИИ

## ВАЖНЫЕ ПРЕДУПРЕЖДЕНИЯ ПО ХРАНЕНИЮ ПРОДУКТОВ



Правильная эксплуатация прибора, соответствующая упаковка продуктов, поддержание правильной температуры и соблюдение правил гигиены имеют решающее значение для качества хранения продуктов.

Соблюдайте сроки хранения продуктов, указанные на упаковке.

Продукты, хранящиеся в холодильнике, должны быть соответствующе упакованы или находиться в закрытых емкостях, чтобы не выделять запахи и влагу и не впитывать их от других продуктов.

В холодильнике нельзя хранить легковоспламеняющиеся, летучие и взрывчатые вещества.

Бутылки с жидкостями с высоким содержанием алкоголя храните плотно закрытыми, в вертикальном положении.

Некоторые органические растворы, эфирные масла, содержащиеся в кожуре лимона и апельсина, жирные кислоты и т. п. могут при длительном контакте с пластиковыми поверхностями и уплотнителями привести к их повреждению и преждевременному старению.

Неприятный запах предупреждает о загрязнении прибора или о порче продуктов (см. раздел «Очистка прибора»).

Если вас долго не будет дома, уберите из холодильного отделения скоропортящиеся продукты.

## ПРОФИЛАКТИКА ЗАГРЯЗНЕНИЯ ПИЩЕВЫХ ПРОДУКТОВ

Чтобы избежать загрязнения продуктов, соблюдайте приведенные ниже указания.

- Долго открытая дверца может привести к значительному повышению температуры в отделениях прибора.
- Регулярно очищайте поверхности, которые могут контактировать с пищевыми продуктами и доступными дренажными системами.
- Сырое мясо и рыбу храните в холодильнике в специальных контейнерах, чтобы мясо и рыба и их сок не соприкасались с другими продуктами.
- Если прибор длительное время не будет использоваться, выключите его, разморозьте, очистите, высушите и оставьте дверцу открытой, чтобы предотвратить образование плесени внутри прибора.

## СРОКИ ХРАНЕНИЯ ПРОДУКТОВ

Рекомендуемые сроки хранения продуктов в холодильном отделении

Продукты	Срок хранения
Яйца, маринады, копчености	до 10 дней
Сыр	до 10 дней
Корнеплоды	до 8 дней
Сливочное масло	до 7 дней
Десерты, фрукты, готовые блюда, сырое мясо (кусок)	до 2 дней
Рыба, мясной фарш, морепродукты	до 1 дня

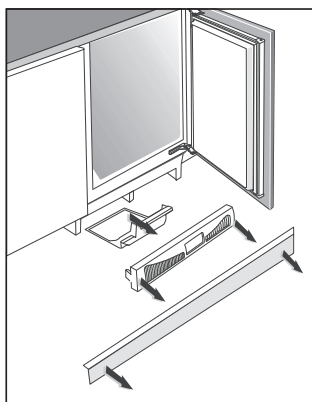
# РАЗМОРАЖИВАНИЕ ПРИБОРА

## АВТОМАТИЧЕСКОЕ РАЗМОРАЖИВАНИЕ ХОЛОДИЛЬНОГО ОТДЕЛЕНИЯ

Холодильное отделение не требует размораживания, так как лед на задней стенке оттаивает автоматически. Лед, образующийся на задней стенке во время работы компрессора, во время остановки компрессора оттаивает и в виде капель стекает вниз. Затем поступает через отверстие в задней стенке холодильника в емкость над компрессором и оттуда испаряется.

Если на задней стенке холодильного отделения образуется чрезмерный слой льда (толщиной 3-5 мм), выключите его и разморозьте вручную.

В этом случае рекомендуется вылить воду из емкости для конденсата, которая расположена в нижней части прибора.



- Снимите цоколь кухонного гарнитура.
- Вставьте пальцы в отверстия на цоколе холодильника и отсоедините цоколь от креплений.
- Потяните цоколь холодильника на себя и снимите.
- Выдвиньте емкость для конденсата и вылейте воду.

# ОЧИСТКА ПРИБОРА

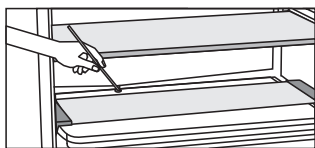
**Перед очисткой обязательно выключите прибор** (см. раздел «Включение и выключение прибора») и выньте вилку присоединительного кабеля из розетки.

- Для очистки всех поверхностей прибора используйте **мягкую тряпку**. Во избежание повреждения поверхностей **нельзя использовать абразивные чистящие средства и чистящие средства, содержащие кислоту и растворители!**

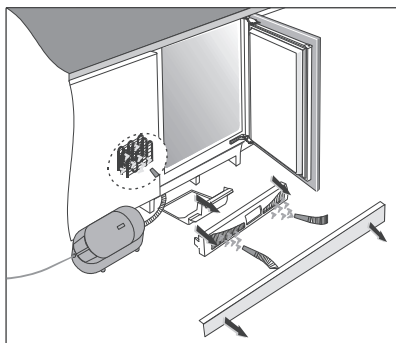
**Внешние поверхности** очищайте водой или слабым раствором жидкого моющего средства. Крашенные и алюминиевые поверхности можно чистить теплой водой с добавлением нейтрального моющего средства. Разрешается использовать чистящие средства с невысоким содержанием спирта (например, чистящее средство для стекол).

Нельзя использовать спиртосодержащие средства для очистки пластиковых поверхностей.

**Внутренние поверхности** прибора очищайте теплой водой с добавлением небольшого количества **уксуса**.



- В нижней части задней стенки холодильного отделения находятся желоб и отверстие для стока талой воды. Желоб и отверстие для стока не должны засоряться, поэтому регулярно их проверяйте и при необходимости очищайте (например, пластиковой соломкой).
- Следите, чтобы используемая для очистки вода не попадала в сток прибора и на электрические компоненты.
- Слой льда или инея толщиной 3-5 мм увеличивает потребление электроэнергии, поэтому прибор рекомендуется регулярно размораживать). Не используйте острые предметы, аэрозоли и растворители. После очистки оставьте прибор высохнуть.



- Удалите пыль с конденсатора при помощи пылесоса. Для этого:
  - снимите цоколь кухонного гарнитура,
  - вставьте пальцы в отверстия на цоколе холодильника и отсоедините цоколь от креплений,
  - потяните цоколь холодильника на себя и снимите,
  - выдвиньте и снимите емкость для конденсата,
  - пропылесосьте конденсатор,
  - в обратном порядке установите на место емкость для конденсата и цоколь холодильника.
- После очистки снова подсоедините прибор к электросети, включите и загрузите продукты.

# УСТРАНЕНИЕ НЕИСПРАВНОСТЕЙ

**В течение гарантийного периода ремонт прибора может производить только специалист авторизованного сервисного центра!**

Перед ремонтом отключите прибор от электросети, вынув вилку кабеля из сетевой розетки. Не пытайтесь ремонтировать технику самостоятельно во избежание повреждения прибора и травм. Неквалифицированный ремонт может стать причиной опасности для пользователя. Опасность короткого замыкания и удара электрическим током!

Причиной неполадок в работе могут стать мелкие неисправности. Прежде чем обращаться в сервисный центр, проверьте, можете ли вы их устранить самостоятельно (см. указания ниже).

Неисправность:	Возможная причина и устранение неисправности:
Прибор не работает после подключения к электросети:	<ul style="list-style-type: none"><li>• Проверьте, есть ли напряжение в сетевой розетке, и включен ли прибор.</li></ul>
Компрессор работает непрерывно в течение длительного времени:	<ul style="list-style-type: none"><li>• Слишком высокая температура окружающей среды.</li><li>• Слишком частое открывание дверцы или дверца долго открыта.</li><li>• Неплотно закрыта дверца (возможно, застрял какой-то предмет, провисание дверцы, проверьте уплотнитель и т. п.).</li><li>• Загружено слишком большое количество свежих продуктов.</li><li>• Недостаточное охлаждение компрессора и конденсатора. Очистите конденсатор.</li></ul>
Чрезмерное образование льда на задней стенке холодильного отделения:	<ul style="list-style-type: none"><li>• Слишком частое открывание дверцы или дверца долго открыта.</li><li>• В холодильное отделение поставили горячую пищу.</li><li>• Продукты или посуда касаются задней стенки холодильного отделения.</li><li>• Уплотнитель дверцы плохо прилегает к корпусу. Если уплотнитель загрязнен или поврежден, очистите его или замените.</li></ul>
Подтекает вода из холодильного отделения:	<ul style="list-style-type: none"><li>• Отверстие для стока засорилось или талая вода стекает мимо желоба.</li><li>• Очистите засорившееся отверстие, например, пластиковой соломкой.</li><li>• Слишком толстый слой льда размораживайте вручную (см. раздел «Размораживание прибора»).</li></ul>
Трудно открывается дверца:	<ul style="list-style-type: none"><li>• Если вы хотите открыть только что закрытую дверцу морозильного отделения, она может открываться с трудом. Во время открывания дверцы холодный воздух выходит из прибора, его замещает теплый воздух из помещения. При охлаждении этого воздуха образуется дополнительное давление — причина трудного открывания дверцы. Через несколько минут давление нормализуется, и дверцу можно будет открыть без труда.</li></ul>

Неисправность:	Возможная причина и устранение неисправности:
<p data-bbox="92 156 263 175">Замена лампочки.</p>  	<ul style="list-style-type: none"> <li>• Отключите прибор от электросети (извлеките вилку присоединительного кабеля из розетки).</li> <li>• Вставьте отвертку в отверстие крышки, приподнимите крышку и снимите.</li> <li>• Замените лампочку на новую (Е14, такой же мощности, как была установлена заводом-изготовителем) и установите крышку на место.</li> <li>• Перегоревшую лампочку не выбрасывайте вместе с обычными бытовыми отходами.</li> <li>• Лампочка является расходным материалом. Гарантия на лампочку не распространяется!</li> <li>• В данном приборе используются специальные лампочки, предназначенные для применения только в бытовых приборах. Данные лампочки не предназначены для освещения помещений в домах и хозяйствах.</li> </ul>
<p data-bbox="92 550 252 569">Звуковой сигнал:</p> 	<ul style="list-style-type: none"> <li>• На запылённость конденсатора предупреждает вас звуковой сигнал, который появится при каждом открывании дверцы, пока не устранили дефект.</li> <li>• Проверьте циркуляцию воздуха сквозь отверстия на рейке и очистите пылесосом пыль с конденсатора. Соблюдайте главу <b>ОЧИСТКА ПРИБОРА</b>.</li> </ul>

При невозможности устранить неисправность в соответствии с приведенными рекомендациями обратитесь в сервисный центр. При обращении назовите тип, модель и серийный номер прибора, которые указаны в заводской табличке внутри прибора.

# ИНФОРМАЦИЯ ОБ УРОВНЕ ШУМА

---

Соответствующие климатические условия в холодильно-морозильных приборах обеспечивает система охлаждения с компрессором (в некоторых приборах также вентилятор).

Работа компрессора вызывает определенный шум. Уровень шума зависит от установки, правильного использования и срока службы прибора.

- **После включения** прибора работа компрессора (шум жидкости), или шум, возникающий от движения хладагента, будет несколько громче, чем обычно. Это не является признаком неисправности и не влияет на срок службы прибора. Со временем уровень шума во время работы прибора снизится.
- Иногда во время работы прибора возникает **необычный или очень сильный шум**, который не свойственен прибору, и является следствием неправильной установки:
  - Прибор должен стоять ровно и стабильно на твердом основании;
  - Прибор не должен касаться стены, соседних предметов и мебели;
  - Проверьте, находится ли внутреннее оборудование на своих местах. Возможно, жестяные банки, бутылки, контейнеры и другие емкости соприкасаются — отодвиньте их друг от друга.
- Если вы часто открываете дверцу холодильника, держите ее долго открытой, загрузили большое количество свежих продуктов или включили функцию «Интенсивного охлаждения» или «Быстрого замораживания», увеличивается нагрузка на систему охлаждения, что может стать причиной шума в работе прибора.

ПРОИЗВОДИТЕЛЬ ОСТАВЛЯЕТ ЗА СОБОЙ ПРАВО НА ВНЕСЕНИЕ ИЗМЕНЕНИЙ, КОТОРЫЕ НЕ ВЛИЯЮТ НА ФУНКЦИОНАЛЬНЫЕ ХАРАКТЕРИСТИКИ ПРИБОРА.

Инструкцию по эксплуатации прибора также можно найти на сайте: [www.gorenje.ru](http://www.gorenje.ru) / < <http://www.gorenje.ru> / >









ООО «Горенье БТ»: 119180, Москва,  
Якиманская набережная, д.4, стр.1, этаж 3, пом. I, ком. 55

**EAC**

HP11566 BIU600



ru (01-21)