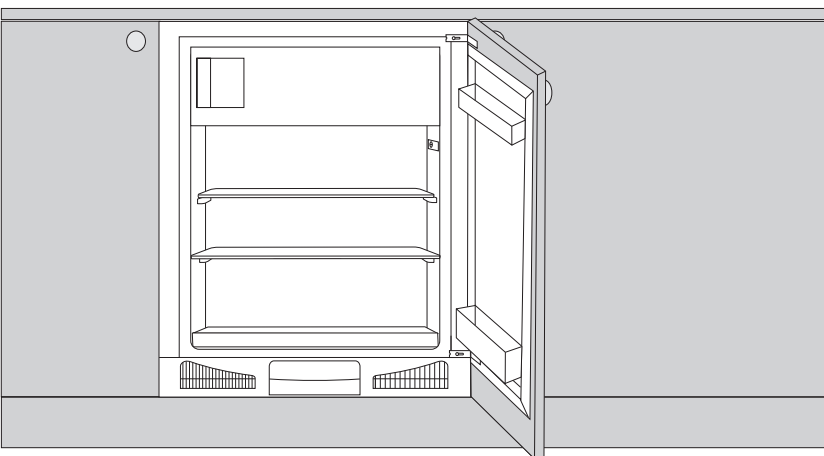
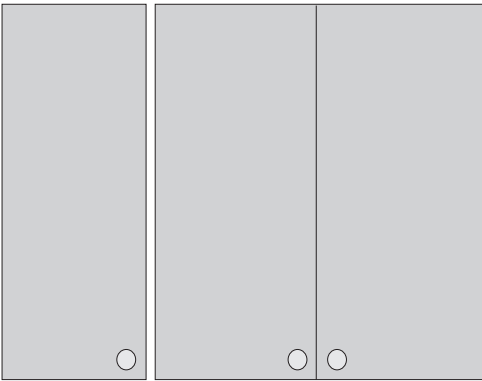


HR

# DETALJNE UPUTE ZA UPORABU HLADNJAKA SA ZAMRZIVAČEM

**gorenje**



Zahvaljujemo Vam na povjerenju, kojeg ste nam iskazali kupnjom našeg uređaja. Nadamo se da će vam njegova uporaba pružiti obilje zadovoljstva.

**Uređaj je namijenjen samo za uporabu u kućanstvu.**

**Donji dio je hladnjak**, namijenjen čuvanju svježih namirnica na temperaturi iznad 0°C.

**Gornji dio je ledenica**, namijenjena zamrzavanju svježih, i dugoročnom čuvanju zamrznutih namirnica (do godine dana, ovisno o vrsti namirnica). Prednji dio je označen s četiri zvjezdice.

#### **Poveznica na EU-ovu bazu podataka EPREL**

QR kôd na oznaci energetske učinkovitosti isporučenoj s uređajem sadrži vezu na web-mjesto za registraciju ovog uređaja u EU-ovu bazu podataka EPREL. Čuvajte oznaku energetske učinkovitosti kao referencu zajedno s korisničkim priručnikom i sa svim drugim dokumentima isporučenima s uređajem.

Informacije o učinkovitosti proizvoda možete pronaći u EU-ovoj bazi podataka EPREL na poveznici <https://eprel.ec.europa.eu>. Naziv modela i broj proizvoda možete pronaći na natpisnoj ploči uređaja.

Za dodatne informacije o oznaci energetske učinkovitosti posjetite [www.theenergylabel.eu](http://www.theenergylabel.eu).

# SADRŽAJ

<b>4 VAŽNA UPOZORENJA</b> .....	<b>UVOD</b>
<b>10 SAVJETI ZA ŠTEDNJU ELEKTRIČNE ENERGIJE PRI UPORABI RASHLADNO-ZAMRZIVAČKIH UREĐAJA</b> .....	
<b>11 OPIS UREĐAJA</b> .....	<b>OPIS UREĐAJA</b>
<b>12 POSTAVLJANJE I PRIKLJUČENJE</b> .....	
<b>13 UPRAVLJANJE UREĐAJEM</b> .....	
<b>15 UNUTRAŠNJA OPREMA UREĐAJA</b> .....	
<b>18 PREPORUČLJIV RASPORED NAMIRNICA U UREĐAJU</b> .....	
<b>19 ČUVANJE NAMIRNICA U HLADNJAKU</b> .....	<b>ČUVANJE I ZAMRZAVANJE NAMIRNICA</b>
<b>21 ZAMRZAVANJE I ČUVANJE ZAMRZNUTIH NAMIRNICA</b> 21 Postupak zamrzavanja 21 Važna upozorenja za zamrzavanje svježih namirnica 22 Čuvanje industrijsko zamrznutih namirnica 22 Razdoblje čuvanja zamrznutih namirnica 22 Odleživanje zamrznutih namirnica	
<b>23 ODLEŽIVANJE UREĐAJA</b> .....	<b>ODLEŽIVANJE I ČIŠĆENJE UREĐAJA</b>
<b>24 ČIŠĆENJE UREĐAJA</b> .....	
<b>25 UKLANJANJE KVAROVA</b> .....	<b>OSTALO</b>
<b>27 INFORMACIJE O ŠUMOVIMA U UREĐAJU</b> .....	

# VAŽNA UPOZORENJA

---



## PRIJE PRVE UPORABE

Prije priključenja uređaja potrebno je detaljno proučiti upute za uporabu. U njima ćete naći opis uređaja, te upute za njegovu pravilnu i sigurnu upotrebu. Upute su prilagođene različitim tipovima/modelima uređaja, stoga mogu sadržavati i opise podešavanja i opreme koje Vaš uređaj možda nema.

Preporučujemo vam da upute brižljivo spremite, a u slučaju možebitne prodaje kupcu uz uređaj izručite i upute.

Provjerite možebitna oštećenja i nepravilnosti na uređaju. Ako utvrdite da je vaš uređaj oštećen odmah o tome obavijestite trgovca kod kojeg ste uređaj kupili.

Prije priključenja na električni napon, neka uređaj miruje u uspravnom položaju približno 2 sata. Time ćete smanjiti mogućnost nepravilnog djelovanja zbog utjecaja transporta na rashladni sustav.



## VAŽNE SIGURNOSNE PREDOSTROŽNOSTI



**UPOZORENJE!** Opasnost požara/zapaljive tvari.

Priključenje na električni napon i uzemljenje uređaja moraju biti napravljene prema važećim standardima i propisima.

**UPOZORENJE!** Za priključenje naprave na električnu instalaciju nemojte koristiti električne razdjeljivače niti prenosive uređaje za napajanje.

Prije čišćenja uređaj obvezno isključite iz električne instalacije (izvlačenjem priključnog kabela iz utičnice).

**UPOZORENJE!** Ako je priključni kabel oštećen: da bi izbjegli moguće opasnosti od električnog udara, oštećeni kabel mora zamijeniti proizvođač, njegov servis, ili neka druga slično osposobljena osoba.

**UPOZORENJE!** Kod instalacije naprave vodite računa da priključni kabel ne bude stisnut ili oštećen.

Ako LED rasvjeta ne radi pozovite servisera. LED rasvjetu nipošto nemojte popravljati sami, jer bi mogli doći u dodir s visokim naponom!



**UPOZORENJE!** U unutrašnjosti uređaja ne koristite električne naprave, osim onih koje preporučuje proizvođač uređaja za hlađenje i zamrzavanje.



**UPOZORENJE!** Za odmrzavanje ne koristite mehanička pomagala ili druge metode osim onih, koje preporučuje proizvođač.



**UPOZORENJE!** Da bi izbjegli opasnosti uslijed nestabilnosti uređaja, ugradnju je potrebno izvesti u skladu s uputama.

## **Opasnost ozeblina**

Zamrznutu hranu nemojte nikad stavljati u usta. Također izbjegavajte dodirivanje zamrznute hrane, jer to može prouzročiti ozeblina.

## **Sigurnost djece i osjetljivih osoba**

Ovu napravu neka ne koriste osobe (uključivši i djecu) smanjenih fizičkih, osjetilnih i psihičkih sposobnosti, kao ni osobe bez iskustava i poznavanja naprave, osim ako su pod nadzorom i ako dobiju odgovarajuće upute za uporabu naprave od strane osoba, odgovornih za njihovo zdravlje.

Djecu uvijek kontrolirajte pri uporabi uređaja i nemojte dozvoliti da ga koriste kao igračku.

Djeca ne smiju čistiti ili održavati napravu bez nadzora odgovorne osobe.

Ambalažu koja je namijenjena zaštititi uređaja odnosno njegovih pojedinih dijelova tijekom transporta, uklonite izvan domašaja djece, jer postoji opasnost ozljeda odnosno ugušenja.

Kod zbrinjavanja odsluženog uređaja, izvucite priključni kabel, odstranite vrata, a police ostavite u unutrašnjosti. Time ćete spriječiti da dijete u igri uđe u unutrašnjost uređaja i tamo se zatvori.

## **Samo za europsko tržište**

Djeca, starija od osam godina, kao i osobe smanjenih fizičkih, osjetilnih ili umnih sposobnosti, ili osobe s nedostatkom znanja i iskustava, smiju koristiti uređaj

isključivo pod odgovarajućim nadzorom, odnosno ako su upoznate sa sigurnom uporabom uređaja, i ako jasno razumiju opasnosti koje su povezane s uporabom uređaja.

Djeci nemojte dozvoliti da se igraju uređajem.

Također nemojte dozvoliti djeci da sudjeluju u čišćenju uređaja ili obavljanju radova na održavanju uređaja bez odgovarajućeg nadzora odraslih.

Djeci staroj od 3 do 8 godina dozvoljeno je stavljati stvari u rashladni uređaj i vaditi stvari iz njega.

## **Upozorenje u vezi rashladnog sredstva**


Uređaj sadrži manju količinu okolini prijaznog, ali ipak zapaljivog plina R600a. Pobrinite se da ne dođe do oštećenja dijelova rashladnog sustava. Curenje plina istina nije opasno za okolinu, ali može ozlijediti oči ili se zapaliti!

Ako dođe do izlaženja plina, dobro prozračite prostoriju, isključite uređaj iz električne mreže i pozovite servis!

# VAŽNI PODATCI U VEZI RUKOVANJA UREĐAJEM

UPOZORENJE! Uređaj je namijenjen za uporabu u kućanstvu i u sličnim okruženjima kao što su primjerice:

- kuhinje za osoblje u trgovačkim lokalima, uredima i u drugim radnim okruženjima;
- seoska gospodarstva, za uporabu gostiju hotela, motela i drugih smještajnih objekata,
- objekti koji nude usluge prenoćišta s doručkom,
- dostava hrane (catering) i slična okruženja koja nisu maloprodajne jedinice.

 UPOZORENJE! Otvori za prozračivanje na uređaju, odnosno ugradbenom elementu, moraju stalno biti čisti i prohodni.

Uređaj se ne smije koristiti vani na otvorenom, i ne smije biti izložen padalinama.

U ovom uređaju nemojte držati eksplozivne tvari kao što su limenke aerosola sa zapaljivim potisnim plinom.

Ako uređaj ne namjeravate koristiti duže vrijeme, isključite ga gumbom za isključenje, i prekinite dovod električne energije. Uređaj ispraznite, odledite, očistite, i ostavite vrata prtvorena.

U slučaju kvara ili prekida električne energije, nemojte otvarati zamrzivač, osim ako prekid traje duže od 16 sati. Nakon tog vremena zamrznute namirnice morate potrošiti, ili im osigurati primjereno hlađenje (npr. koristeći pričuvni uređaj).



## Tehnički podatci o uređaju

Naljepnica s osnovnim podacima nalazi se u unutrašnjosti uređaja. Na njoj su navedeni podatci o naponu, bruto i neto zapremini, vrsti i količini rashladnog sredstva, i podatak o klimatskom razredu. Ukoliko utvrdite da vam nalijepljena etiketa jezično ne odgovara, zamijenite je s priloženom.



## BRIGA ZA OKOLINU

Za ambalažu uređaja koristimo okolini prijazne materijale koji se mogu bez opasnosti za životnu sredinu ponovno preraditi, deponirati ili uništiti.



### Zbrinjavanje odsluženog uređaja

U brizi za okolinu predajte odsluženi aparat ovlaštenim sakupljačima istrošenih kućanskih aparata.

Prije toga:

- isključite uređaj iz električne mreže;
- nemojte dozvoliti djeci da se igraju odsluženim uređajem.



**UPOZORENJE!** Prilikom postavljanja, čišćenja i uklanjanja istrošenog uređaja, pazite da ne oštetite izolaciju, odnosno dijelove rashladnog sustava. Time ćete spriječiti zagađivanje okoline.



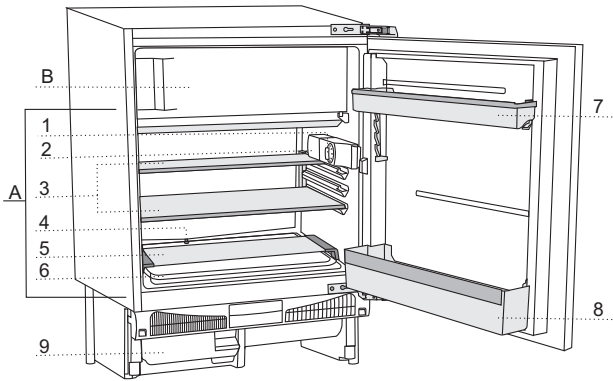
Simbol na proizvodu ili na njegovoj ambalaži označuje da s tim proizvodom ne smijete rukovati kao s uobičajenim kućanskim otpacima. Proizvod odvezite na zbirno mjesto za preradu električne i elektronske opreme. Ispravnim načinom zbrinjavanja ovog proizvoda pridonosite sprječavanju možebitnih negativnih posljedica i utjecaja na okolinu i zdravlje ljudi, koje bi se mogle pojaviti u slučaju nepravilnog zbrinjavanja odsluženih uređaja. Za detaljnije informacije o zbrinjavanju proizvoda i njegovoj preradi obratite se nadležnoj gradskoj službi za odvoz otpadaka odnosno komunalnoj službi u vašoj sredini, ili trgovini u kojoj ste uređaj nabavili.

# SAVJETI ZA ŠTEDNJU ELEKTRIČNE ENERGIJE PRI UPORABI RASHLADNO- ZAMRZIVAČKIH UREĐAJA

---

- Uređaj postavite na način, opisan u uputama.
- Ne otvarajte vrata uređaja češće no što je to potrebno.
- Povremeno provjerite dali je omogućeno kruženje zraka iza uređaja.
- Kondenzator na stražnjoj stijeni mora stalno biti čist (vidi poglavlje “Čišćenje aparata”).
- Oštećenu ili dotrajalu brtvu zamijenite što prije.
- Namirnice držite u zatvorenim posudama, ili u prikladnoj ambalaži.
- Hranu ohladite na sobnu temperaturu prije slaganja u unutrašnjost uređaja.
- Smrznute namirnice odmrzavajte u rashladnom prostoru.
- Ako želite iskoristiti cjelokupnu površinu zamrzivača, izvadite određene ladice na način, kako je to opisano u uputama.
- Klasični zamrzivač odmrznite kad opazite da se je na rashladnim površinama nakupilo približno 3-5 mm inja ili leda.
- Raspored polica po prostoru uređaja neka bude što ravnomjerniji, a namirnice složene tako da omogućuju nesmetan protok zraka (pritom se pridržavajte preporučljivog rasporeda namirnica, opisanog u uputama).
- Pazite da kod uređaja opremljenih ventilatorom, ne zatrpate ventilatorske otvore.
- Ukoliko ventilator ili ionizator ne trebate, isključite ih, jer dodatno troše električnu energiju.

# OPIS UREĐAJA



## **A Hladnjak**

## **B Zamrzivač**

- 1 Konzola za upravljanje
- 2 Osvjetljenje unutrašnjosti hladnjaka
- 3 Staklena polica (podešavanje po visini)
- 4 Otvor za izljev otopljene vode
- 5 Servirni pladanj
- 6 Posuda za voće i povrće
- 7 Posudica na vratima hladnjaka - podešavanje po visini
- 8 Posudica za boce
- 9 Posuda kondenzata

- Unutrašnja oprema uređaja može se razlikovati obzirom na model aparata.

# POSTAVLJANJE I PRIKLJUČENJE

## IZBOR PROSTORIJE

- Uređaj postavite u suhu i prozračnu prostoriju, jer je njegovo pravilno djelovanje osigurano samo na temperaturi okoline, navedenoj u donjoj tablici. Razred uređaja naveden je na natpisnoj tablici, zajedno s ostalim osnovnim podacima o uređaju.

Opis	Razred	Raspon okolišne temperature °C	Relativna vlažnost
Prošireni umjereni raz- red	SN	+10 do +32	≤ 75%
Umjereni razred	N	+16 do +32	
Suptropski razred	ST	+16 do +38	
Tropski razred	T	+16 do +43	

**Upozorenje:** Uređaj namjestite u dovoljno veliku prostoriju. Na 8 g rashladnog sredstva mora biti na raspolaganju najmanje 1m<sup>3</sup> prostora. Količina rashladnog sredstva navedena je na tipskoj tablici koja se nalazi u unutrašnjosti uređaja.

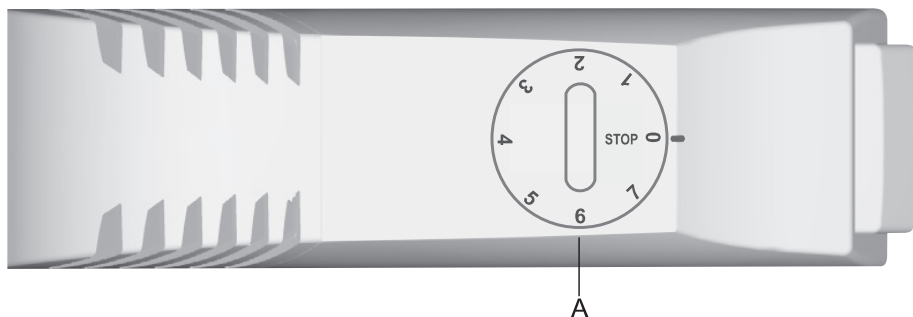
## POSTAVLJANJE UREĐAJA

- Uređaj ima 4 nožice koje se mogu podešavati po visini, tako da visina uređaja može biti od 82 cm do 90 cm.  
Podešavanje morate napraviti prije početka ugradnje uređaja u ugradbeni otvor. Visinu aparata je potrebno podesiti na takav način da gornji dio uređaja bude ispod radne ploče (pogledati Upute za ugradnju).
- Uređaj nemojte izlagati izravnim zrakama sunca, i nemojte ga postavljati u blizinu izvora toplote. Ukoliko to nije moguće izbjeći, ugradite izolacijsku ploču.

## PRIKLJUČENJE UREĐAJA

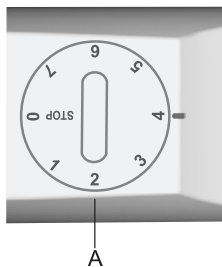
- Uređaj priključite na električnu instalaciju pomoću priključnog kabela. Zidna utičnica mora biti opremljena vodičem za uzemljenje (sigurnosna utičnica). Propisan nazivni napon i frekvencija navedeni su na natpisnoj tablici s osnovnim podacima o uređaju.
- Priključenje na električni napon i uzemljenje uređaja moraju biti napravljeni po važećim standardima i propisima. Uređaj može podnijeti kraća odstupanja napona, no najviše od -6% do +6%.

# UPRAVLJANJE UREĐAJEM

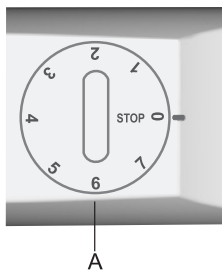


A Gumb za podešavanje temperature i za uključenje/isključenje rada uređaja

## UKLJUČENJE/ISKLJUČENJE UREĐAJA

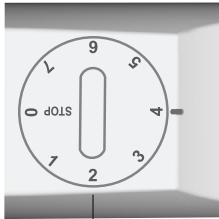


**Uključenje:** gumb termostata okrenite u smjeru kazaljki na satu prema položaju oznake 7.

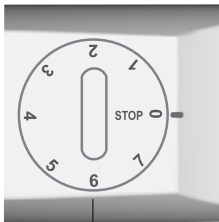


**Isključenje:** gumb zavrtite natrag u položaj STOP (0).

## IZBOR TEMPERATURE U UREĐAJU



A



A

Viši položaji na gumbu (prema brojci 7) znače nižu temperaturu (hladnije) u svim dijelovima uređaja. Temperatura u unutrašnjosti hladnjaka može pasti i ispod 0 °C. Više položaje koristite samo kada je tražena i preporučljiva niža temperatura hlađenja, ili ako je temperatura okolice niža od 16 °C. Na normalnoj temperaturi okolice preporučujemo srednju postavku.

- Preporučljivo je postaviti temperaturu na +4 °C, budući da se na taj način najduže sačuvaju kakvoća i svježina namirnica. Tada je temperatura u zamrzivačkom dijelu uređaja oko -18 °C.
- Promjena temperature okolice utječe na temperaturu u unutrašnjosti uređaja. Sukladno tome prilagodite i položaj gumba termostata.
- U položaju **STOP (0)** uređaj ne radi (rashladni sustav je isključen), ali je još uvijek pod naponom (kada otvorite vrata hladnjaka, lampica za osvjetljenje unutrašnjosti svijetli).

# UNUTRAŠNJA OPREMA UREĐAJA

(\* Oprema ovisi o različitim modelima)

## POLICA

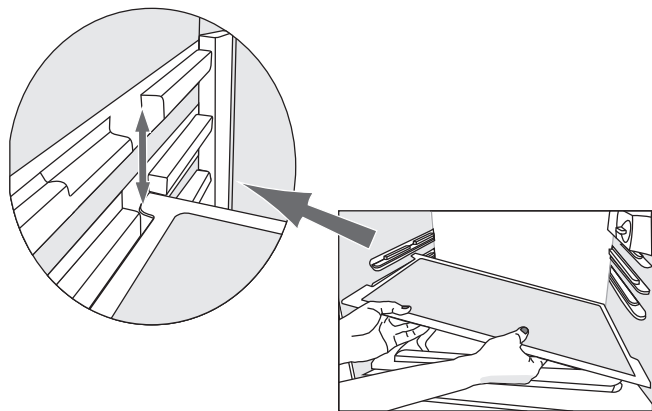
Policu možete proizvoljno postavljati i raspoređivati po vodilicama u unutrašnjosti uređaja. Polica je zaštićena od izvlačenja.

Ukoliko hoćete promijeniti položaj police:

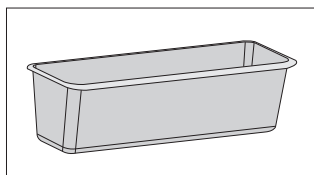
- Rukom uhvatite policu i podignite je, te je povucite k sebi do prekinutog dijela vodilica.
- U prekinutom dijelu vodilica policu možete proizvoljno namjestiti po visini.
- Na odabranu visini policu gurnite do kraja vodilica i učvrstite je.

Kada hoćete policu izvaditi iz uređaja:

- Rukom uhvatite policu i podignite je, te je povucite k sebi do prekinutog dijela vodilica.
- U prekinutom dijelu vodilica podignite lijevu stranu police nagore, te je pod kutem izvucite iz uređaja.
- Namještanje se odvija obrnutim redoslijedom.

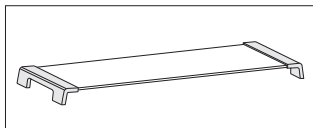


## POSUDA ZA VOĆE I POVRĆE



- Posuda se nalazi na dnu hladnjaka, ispod servirnog pladnja. Time se osigurava potrebna vlažnost koja povoljno utječe na pohranjeno voće i povrće (manje isušivanje).

## SERVIRNI PLADANJ

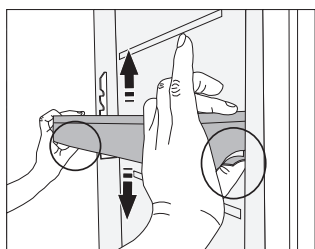


- Nalazi se iznad posude za voće i povrće. Može služiti kao polica, ali i kao servirni pladanj.

## UNUTRAŠNJA STRANA VRATA RASHLADNOG DIJELA

Na unutrašnjoj strani vrata raspoređene su posude koje su namijenjene držanju sira, maslaca, jaja, jogurta, i drugih manjih paketića, tuba, konzervi, i slično. U donjem dijelu vrata nalazi se posuda za držanje boca.

## PODESIVE POSUDE NA VRATIMA



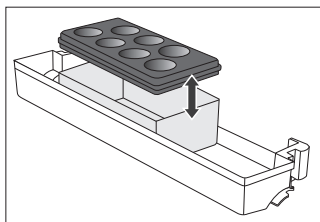
Posude na vratima možete proizvoljno pomicati po visini, a da ih pri tome nije potrebno vaditi iz uređaja.

Stisnite jezičac na svakoj strani, i posudu premjestite prema gore ili prema dolje.

Kada želite posudu izvaditi iz uređaja, to ćete učiniti tako da posudu podignete do kraja prema gore i izvučete je.



## POSUDA ZA ČUVANJE (MULTIBOX)\*



- **MultiBox** posuda pogodna je za čuvanje različitih namirnica jačeg vonja, te namirnica koje je potrebno zaštititi od isušivanja, npr. sirevi s plemenitom plijesni, svježe salame, luk, maslac,...
  - Svojim savitljivim poklopcem posuda se može nepropusno zatvoriti, te tako sprječava isušivanje namirnica, a vonj se ne širi po čitavom rashladnom prostoru.
- 
- Savitljiv poklopac možemo koristiti i kao postolje za slaganje jaja ili kao posudicu za led.
  - Ukoliko savitljivi poklopac koristimo kao postolje za slaganje jaja, stavimo ga neposredno na dno posudice u vratima, dok otvoreni donji dio MultiBox posude iskoristimo za čuvanje namirnica koje su već nabavljene u manjim pakovanjima – paštete, marmelade, manje tube,...

# PREPORUČLJIV RASPORED NAMIRNICA U UREĐAJU

---

## Predjeli hladnjaka:

- **gornji dio:** konzervirana hrana, kruh, vina, kolači,...
- **srednji dio:** mliječni proizvodi, već pripremljene namirnice, deserti, sokovi, pivo, gotova kuhana jela ...
- **posuda za povrće i voće:** svježe voće, povrće, salate, korijensko povrće, krumpir, luk, češnjak, rajčica, tropsko voće, kiseli kupus, repa,...

## Predjeli vrata hladnjaka:

- **gornji/srednji predio vrata:** jaja, maslac, sirevi,...
- **donji predio vrata:** pića, limenke, boce,...

**i** U hladnjaku nemojte držati one vrste voća (banane, ananas, papaja i citrusi) kao ni povrća (tikvice, patlidžan, krastavci, paprika, rajčica i krumpir), koje su osjetljive na niske temperature.

## Predjeli zamrzivača:

- zamrzavanje, čuvanje smrznutih namirnica (vidi mogućnost "Zamrzavanje i čuvanje zamrznutih namirnica")...

**i** U zamrzivaču nemojte držati zelenu salatu, jaja, jabuke, kruške, grožđe, breskve, jogurt, kiselo mlijeko, kiselo vrhnje i majonezu.

# ČUVANJE NAMIRNICA U HLADNJAKU

---

## VAŽNA UPOZORENJA ZA ČUVANJE NAMIRNICA



Pravilna uporaba uređaja, odgovarajuće pakiranje namirnica, održavanje odgovarajuće temperature, i poštovanje osnovnih higijenskih zahtjeva namirnica ima odlučujuću ulogu na kakvoću održavanja namirnica.

Pridržavajte se roka trajanja namirnica, koji je označen na ambalaži proizvoda.

Namirnice koje stavljate u hladnjak, moraju biti u zatvorenim posudama, ili odgovarajuće zapakirane, da ne hlape niti primaju miris i vlagu.

U hladnjaku ne držite zapaljive, hlapljive ili eksplozivne tvari.

Boce s visokim sadržajem alkohola moraju biti čvrsto zatvorene, i u uspravnom položaju.

Neke organske otopine, eterična ulja u kori limuna i naranača, kiselina u maslacu, i slično, u dugotrajnom dodiru s površinama iz plastike, ili brtvom vrata, mogu uzrokovati oštećenja ili prijevremeno staranje.

Neprijatan vonj upozorava na nečistoću uređaja, odnosno na pokvarene namirnice (pogledati poglavlje »Čišćenje i održavanje uređaja«).

Ako odlazite od kuće na duže vrijeme, izvadite iz hladnjaka svu brzo pokvarljivu hranu.

## SPRJEČAVANJE KONTAMINACIJE NAMIRNICA

Da bi izbjegli kontaminaciju namirnica, pridržavajte se sljedećih uputa:

- Otvaranje vrata naprave na duže vrijeme može bitno povećati temperaturu u dijelovima uređaja.
- Redovito čistite površine koje dolaze u dodir s namirnicama, kao i dostupni odvodni sustav.
- Sirovo meso i ribe spremajte odnosno držite u hladnjaku u namjenskim posudama, tako da ne dolaze u dodir s drugim namirnicama.
- Ako je uređaj duže vrijeme prazan, isključite ga, odledite, očistite, osušite, i ostavite vrata otvorena da bi spriječili nastanak plijesni u unutrašnjosti uređaja.

# RAZDOBLJA ČUVANJA NAMIRNICA

Preporučljivo razdoblje držanja namirnica u hladnjaku

Namirnica	Vrijeme
jaja, marinade, dimljeno meso	do 10 dana
sir	do 10 dana
korijensko povrće	do 8 dana
maslac	do 7 dana
deserti, voće, gotova jela, sirovo meso u komadima	do 2 dana
ribe, sirovo mljeveno meso, plodovi mora	do 1 dan

# ZAMRZAVANJE I ČUVANJE ZAMRZNUTIH NAMIRNICA

---

## POSTUPAK ZAMRZAVANJA



Maksimalna količina svježih namirnica koje smijete odjednom složiti u uređaj, navedena je na etiketi s osnovnim podacima o uređaju. Ukoliko je količina veća, i kakvoća zamrzavanja je lošija, a pogorša se i kakvoća već zamrznutih namirnica.

- Otprilike 24 sata prije zamrzavanja okrenite gumb termostata u položaj između 5 i 7. Nakon tog vremena složite svježe namirnice na policu zamrzivača. Približno 24 sata nakon što ste stavili svježe namirnice u zamrzivač, po potrebi zavrtite gumb termostata natrag na radnu temperaturu (uvažavajte upute iz poglavlja Izbor temperature u uređaju).

Svježe namirnice ne smiju dodirivati već smrznute pakete!

- Za zamrzavanje manjih količina (do 1 kg) podešavanje postavki gumba termostata nije potrebno mijenjati (uvažavajte upute iz poglavlja Izbor temperature u uređaju).

## VAŽNA UPOZORENJA ZA ZAMRZAVANJE SVJEŽIH NAMIRNICA



U zamrzivaču zamrzavajte samo namirnice, koje su za to podesne, i koje dobro podnose niske temperature. Namirnice neka budu kvalitetne i svježje.

Izaberite namirnicama odgovarajuću, prikladnu ambalažu, te ih pravilno zapakirajte.

Pakovanje ne smije propuštati zrak i vlagu, što bi uzrokovalo isušivanje sadržaja i vitaminske gubitke.

Pakirane namirnice označite podacima o vrsti i količini namirnica, te datumom zamrzavanja.

Naročito je važno da se namirnice što prije zamrznju, stoga preporučujemo da ne pravite velike pakete, i da namirnice prije zamrzavanja ohladite.

# ČUVANJE INDUSTRIJSKO ZAMRZNUTIH NAMIRNICA

- Uvijek poštujte upute proizvođača glede roka čuvanja i upotrebe namirnica. Na ambalaži industrijski zamrznutih namirnica označeno je vrijeme i temperatura čuvanja.
- Birajte samo odgovarajuće zapakirane namirnice, s neoštećenom ambalažom, i pohranjene u zamrzivačima u kojima je temperatura najmanje -18°C ili niža.
- Ne kupujte namirnice puneinja, jer je to znak da su bile već odmrzavane i da je njihova kakvoća lošija.
- Tijekom prijenosa iz trgovine namirnice zaštitite pred odmrzavanjem, jer im svako povećanje temperature skraćuje vrijeme čuvanja i pogoršava njihovu kakvoću.

## RAZDOBLJE ČUVANJA ZAMRZNUTIH NAMIRNICA

### PREPORUČLJIVO RAZDOBLJE ČUVANJA HRANE U ZAMRZIVAČU

Namirnice	Vrijeme
voće, govedina	od 10 do 12 mjeseci
povrće, teletina, perad	od 8 do 10 mjeseci
divljač	od 6 do 8 mjeseci
svinjetina	od 4 do 6 mjeseci
mljeveno meso	4 mjeseca
kruh, kolači, gotova jela, nemasna riba	3 mjeseca
iznutrice	2 mjeseca
dimljene kobasice, masna riba	1 mjesec

## ODLEĐIVANJE ZAMRZNUTIH NAMIRNICA

Napola odmrznute, odnosno odmrznute namirnice potrošite što prije. Hladnoća naime namirnice konzervira, ali ne uništava mikroorganizme, koji se nakon odmrzavanja ubrzano aktiviraju i brzo pokvare namirnice. Djelomično odmrzavanje smanjuje hranjivu vrijednost namirnica, a naročito voća i povrća, te već pripremljene hrane.

# ODLEĐIVANJE UREĐAJA

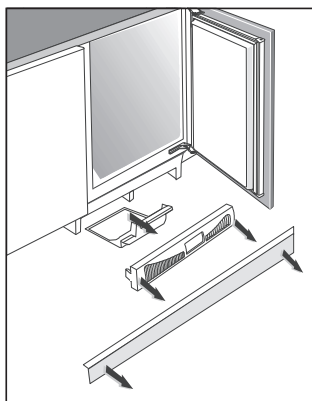
## AUTOMATSKO ODLEĐIVANJE HLADNJAKA

Hladnjak nije potrebno odleđivati, jer se led na stražnjoj strani unutrašnjosti hladnjaka odleđuje automatski.

Nastali led odleđuje se u razdoblju mirovanja kompresora. Kapljice se slijevaju u utor, i kroz otvor dalje u posudu koja se nalazi na dnu podnožja aparata.

Ukoliko se na stražnjoj stijenci unutrašnjosti hladnjaka nakupi prekomjeran sloj leda (3–5 mm), uređaj isključite i odledite naslage ručno.

U tom je slučaju preporučljivo i isprazniti posudu kondenzata koja se nalazi na dnu uređaja.



- Skinite letvu sa podnožja kuhinjskog elementa.
- Prstima udite u otvor na veznoj letvi i oslobodite je.
- Letvu povucite k sebi i skinite je.
- Izvucite posudu kondenzata i ispraznite je.

## ODLEĐIVANJE KLASIČNOG ZAMRZIVAČA

- Zamrzivač odmrznite kad se nakupi približno 3-5 mm debela naslagainja, odnosno leda.
- Oko 24 sata prije odmrzavanja aktivirajte postavku intenzivno zamrzavanje da se namirnice dodatno ohlade.

Nakon tog vremena, izvadite namirnice iz zamrzivača i zaštitite ih pred odmrzavanjem.

- Uređaj isključite (pogledati poglavlje Uključenje/isključenje uređaja) i izvucite priključni kabel iz utičnice.
- Za odleđivanje nemojte koristiti raspršivače za odmrzavanje, jer bi mogli istopiti plastične dijelove uređaja, a štetni su i za zdravlje.
- Za uklanjanjeinja ili leda ne smijete koristiti noževe niti druge slične oštre predmete, jer njima možete oštetiti cijevi rashladnog sustava.
- Odleđivanje možete pospešiti stavljanjem lonca vruće vode na staklenu policu.
- Očistite i osušite unutrašnjost aparata (pogledati poglavlje »Čišćenje aparata«).

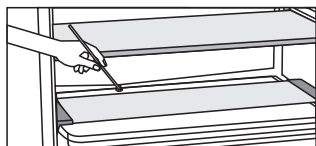
# ČIŠĆENJE UREĐAJA

**Prije čišćenja isključite uređaj iz električne mreže** (pogledati poglavlje Uključenje/isključenje uređaja) i izvadite priključni kabel iz utičnice.

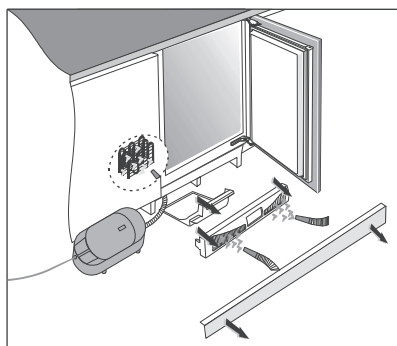
- Za čišćenje svih površina koristite meku krpu. Sredstva za čišćenje koja sadrže abrazivna sredstva, kiseline ili rastopine, nisu podesna, jer mogu oštetiti površinu!

**Vanjštinu** uređaja čistite vodom odnosno blagom otopinom sapunice. Aluminijske i lakirane površine možete čistiti mlakom vodom kojoj ste dodali blagi deterdžent. Dozvoljeno je korištenje sredstava za čišćenje s niskim sadržajem alkohola (npr. za čišćenje stakla).

**Unutrašnjost** uređaja i opremu čistite razrijeđenim tekućim deterdžentom i mlakom vodom, kojoj možete dodati malo **octa**.



- Ispod rashladne ploče koja hladi unutrašnjost hladnjaka, nalaze se utor i otvor za otjecanje otopljene vode. Utor i rupa ne smiju biti začepljeni (npr. ostacima hrane), stoga ih češće pregledajte i po potrebi očistite (npr. plastičnom slamicom).
- Naslage inja, odnosno leda debljine 3-5 mm povećaju potrošnju električne energije, stoga ih redovito uklanjajte. Pritom nemojte koristiti oštre predmete, topila i raspršivače.

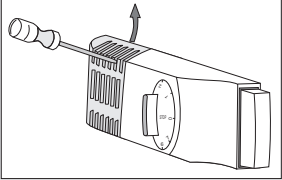
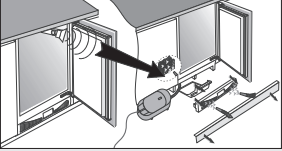


- Prašinu sa kondenzatora usišite tako da:
  - Skinite letvu sa podnožja kuhinjskog elementa.
  - Prstima uđite u otvor na veznoj letvi i oslobodite je.
  - Letvu povucite k sebi i skinite je.
  - Izvucite posudu kondenzata.
  - Usisivačem usišite prašinu s kondenzatora.
  - Posudu kondenzata i ukrasnu letvu vratite obrnutim redoslijedom natrag na svoje mjesto.
- Nakon čišćenja uključite uređaj i vratite namirnice.



# UKLANJANJE KVAROVA

Smetnja/kvar:	Uzrok i rješenje
Nakon priključenja na električni napon uređaj ne radi:	<ul style="list-style-type: none"><li>• Provjerite dali je zidna utičnica pod naponom, i dali je uređaj uključen.</li></ul>
Rashladni sistem duže vrijeme djeluje neprekidno:	<ul style="list-style-type: none"><li>• Previsoka temperatura okolice.</li><li>• Prečesto otvaranje vrata,odnosno predugo otvorena vrata.</li><li>• Nepravilno zatvorena vrata (moguće strano tijelo među vratima, obješena vrata, oštećena brtva,...).</li><li>• Stavljena prevelika količina svježih namirnica.</li><li>• Nedovoljno hlađenje kompresora i kondenzatora.</li></ul>
Prekomjerno skupljanje leda na stražnjoj stjenci unutrašnjosti hladnjaka je posljedica:	<ul style="list-style-type: none"><li>• Prečesto otvaranje vrata,odnosno predugo otvorena vrata.</li><li>• Slaganje tople hrane u hladnjak.</li><li>• Dodirivanja hrane ili posude sa stražnjom stjenkom unutrašnjosti hladnjaka.</li><li>• Loše brtvljenje vrata.</li><li>• Ako je brtva umazana ili oštećena, očistite je, odnosno zamijenite.</li></ul>
Pojava leda odnosno naslaga inja u unutrašnjosti zamrzivača je posljedica:	<ul style="list-style-type: none"><li>• Prečestog otvaranja vrata, ili predugo otvorenih vrata.</li><li>• Loše zatvorenih vrata.</li><li>• Lošeg brtvljenja vrata.</li><li>• Ukoliko je brtva umazana ili ako je oštećena, očistite ju, odnosno zamijenite drugom.</li></ul>
Voda teče iz hladnjaka:	<ul style="list-style-type: none"><li>• Začepljen otvor za odvod vode, odnosno odleđena voda kaplje mimo utora za sakupljanje vode.</li><li>• Začepljeni otvor očistite, npr. plastičnom slamčicom.</li><li>• Predebelu naslagu leda otopite ručno (pogledati poglavlje Odleđivanje uređaja).</li></ul>
Otežano otvaranje vrata:	<ul style="list-style-type: none"><li>• Ako hoćete ponovno otvoriti upravo zatvorena vrata uređaja, moglo bi se dogoditi da ćete pritom imati poteškoće, odnosno osjetiti otpor. Naime, tijekom otvaranja vrata određena količina hladnog zraka iz unutrašnjosti izađe iz uređaja, a nadomjesti je topliji zrak iz prostorije. Ohlađivanjem tog zraka stvori se negativni tlak (vakuum), koji uzrokuje otpor pri otvaranju vrata. Nakon nekoliko minuta stanje se normalizira, i vrata možete otvoriti bez problema.</li></ul>

Smetnja/kvar:	Uzrok i rješenje
<p>Zamjena žarulje:</p> 	<ul style="list-style-type: none"> <li>• Prije početka zamjene žarulje obavezno prekinite dovod električne energije u uređaj (izvucite priključni kabel iz utičnice).</li> <li>• U utor pokrova žarulje ugurajte izvijač i njime podignite i skinite pokrov.</li> <li>• Zamijenite žarulju novom žaruljom grla E 14, iste snage kao i ona koja je bila tvornički ugrađena, te namjestite pokrov natrag na svoje mjesto.</li> <li>• Pregorjelu žarulju nemojte baciti u smeće zajedno s organskim otpacima.</li> <li>• Žarulja je potrošni materijal, i naša garancija za nju ne vrijedi!</li> <li>• Žarulje korištene u ovom uređaju su posebne žarulje, namijenjene isključivo uporabi u kućanskim aparatima. Te žarulje nisu podesne za osvjetljenje prostorija u stanovanju, odnosno u kućanstvu.</li> </ul>
<p>Zvučni alarm:</p> 	<ul style="list-style-type: none"> <li>• Na zaprašenost kondenzatora upozori vas zvučni alarm, kojeg čujete prilikom svakog otvaranja vrata aparata, sve dok ne otklonite kvar.</li> <li>• Provjerite kruženje zraka kroz otvore na ukrasnoj letvi u podnožju, te očistite, odnosno usišite prah s kondenzatora. Pogledajte poglavlje ČIŠĆENJE UREĐAJA.</li> </ul>

Ako nijedan od gore nabrojanih uzroka nije pravi, i sami ne možete otkloniti grešku u djelovanju, obratite se najbližem ovlaštenom servisu i navedite tip, model i serijski broj s etikete s osnovnim podacima, koja se nalazi u unutrašnjosti uređaja.

# INFORMACIJE O ŠUMOVIMA U UREĐAJU

---

Hlađenje u rashladno-zamrzivačkim uređajima odvija se pomoću rashladnog sistema s kompresorom (kod određenih modela potpomognut i ventilatorom), što uzrokuje određenu razinu šumova. Njihova jačina ovisi o postavljanju, pravilnoj upotrebi i starosti uređaja.

- **Nakon upućivanja** uređaja, djelovanje kompresora odnosno šum pretakanja rashladne tekućine tijekom njegova djelovanja je glasnije i izrazitije. Ovo nije znak kvara i nema utjecaja na životni vijek uređaja. Nakon nekog vremena, glasnost tih šumova se smanji.
- Povremeno se tijekom djelovanja uređaja pojave i **neobični ili glasniji šumovi**, koji su za uređaj neuobičajeni, i obično su posljedica nepravilnog postavljanja:
  - Uređaj mora stajati ravno i stabilno na tvrdj podlozi.
  - Ne smije dodirivati zid niti susjedne elemente.
  - Provjerite dali je unutrašnja oprema na svom mjestu, odnosno dali zveckaju limenke, boce ili druge posude, koje se međusobno dodiruju.
- Zbog većeg opterećenja rashladnog sustava zbog čestog otvaranja vrata, odnosno zbog duže vrijeme otvorenih vrata, ili unosa veće količine namirnica, uključenja intenzivnog zamrzavanja ili hlađenja, glasnoća šumova u uređaju mogu se privremeno povećati.

PRIDRŽAVAMO PRAVO NA IZMJENE KOJE NE UTJEČU NA FUNKCIONALNOST UREĐAJA.

Upute za uporabu uređaja možete naći i na našoj internetskoj stranici: [www.gorenje.com](http://www.gorenje.com) / < <http://www.gorenje.com> />

HTPI1466 BIU600



hr (01-21)