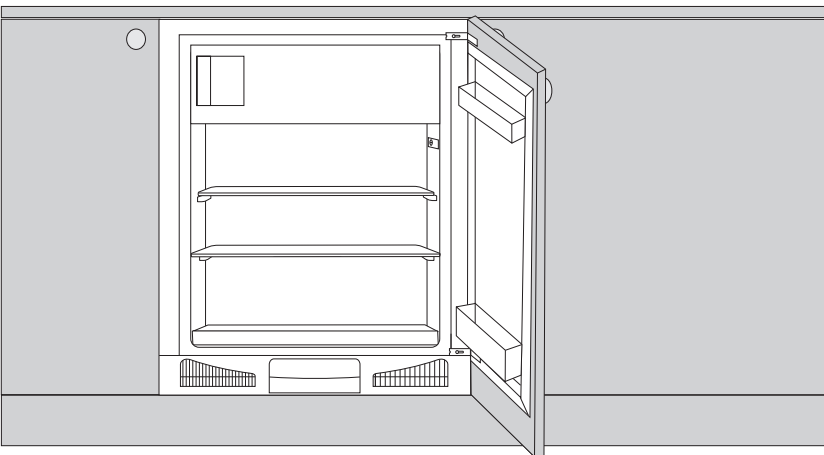
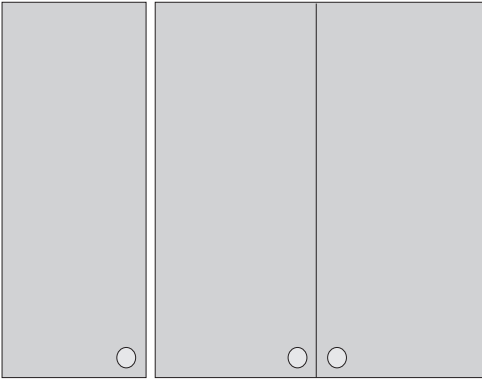


ISTRUZIONI DETTAGLIATE PER L'USO DEL FRIGORIFERO CON CONGELATORE

gorenje



Ringraziandovi per la fiducia accordataci con l'acquisto di un nostro prodotto vi auguriamo una totale soddisfazione nell'utilizzo.

L'apparecchio è destinato solo per l'attività casalinga.

La parte inferiore è rappresentata dal frigorifero destinato all'uso domestico per la conservazione degli alimenti freschi alla temperatura superiore a 0°C.

La parte superiore è rappresentata dal congelatore destinato alla lunga conservazione degli alimenti freschi e quelli surgelati (da un'anno - dipende dal tipo di alimento). Lo spazio interno è contrassegnato con le quattro stelle.

Collegamento al database EU EPREL

Il codice QR sull'etichetta energetica fornita con l'apparecchio fornisce un collegamento web alla registrazione di questo apparecchio nel database EU EPREL. Conservare l'etichetta energetica come riferimento insieme al manuale dell'utente e tutti gli altri documenti forniti con questo apparecchio.

È possibile trovare informazioni relative alle prestazioni del prodotto nel database EU EPREL utilizzando il collegamento <https://eprel.ec.europa.eu>, il nome del modello e il numero del prodotto che è possibile trovare sulla targhetta segnaletica dell'apparecchio.

Per informazioni più dettagliate sull'etichetta energetica, visitare www.theenergylabel.eu.

CONTENUTO

4 AVVERTENZA IMPORTANTE 11 CONSIGLI PER IL RISPARMIO ENERGETICO DEI FRIGORIFERI E DEI CONGELATORI	INTRODUZIONE
12 DESCRIZIONE DELL'APPARECCHIO 13 POSIZIONAMENTO E COLLEGAMENTO 14 GESTIONE DELL'APPARECCHIO 16 PARTI INTERNE ED ACCESSORI DEL FRIGORIFERO-CONGELATORE 18 SISTEMAZIONE RACCOMANDATA DEGLI ALIMENTI NELL'APPARECCHIO	DESCRIZIONE DELL'APPARECCHIO
19 CONSERVAZIONE DI ALIMENTI NEL FRIGORIFERO 21 CONGELAMENTO E CONSERVAZIONE DI ALIMENTI CONGELATI 21 Il processo di congelamento 21 Avvertenze importanti riguardo il congelamento di alimenti freschi 22 Conservazione di alimenti congelati industrialmente 22 Tempi di conservazione degli alimenti congelati 22 Scongelamento degli alimenti congelati	CONSERVAZIONE E CONGELAMENTO DEGLI ALIMENTI
23 SBRINAMENTO 24 PULIZIA	SBRINAMENTO E PULITURA DELL'APPARECCHIO
25 INCONVENIENTI E RIMEDI 27 LIVELLI DI RUMORE	ALTRO

AVVERTENZA IMPORTANTE

PRIMA DEL PRIMO USO

Prima di collegare l'apparecchio, è necessario leggere attentamente le istruzioni per l'uso che descrivono l'apparecchio e il suo uso corretto e sicuro. Le istruzioni si rivolgono a diversi tipi / modelli di apparecchi, quindi possono contenere descrizioni di funzioni e componenti che il vostro apparecchio non ha. Si consiglia di conservare le istruzioni e, in caso di vendita, che siano consegnate assieme all'apparecchio.

Verificare la presenza di eventuali danni e anomalie nell'apparecchio. Se si constata che il vostro apparecchio è danneggiato, segnalarlo al rivenditore presso il quale è stato acquistato l'apparecchio.

Prima di collegarlo alla rete elettrica, l'apparecchio deve stare fermo in posizione verticale almeno 2 ore. In questo modo si diminuisce la possibilità di malfunzionamenti sul sistema di raffreddamento a causa dell'impatto del trasporto.



AVVERTENZA IMPORTANTE PER LA SICUREZZA

 **ATTENZIONE!** Pericolo di incendio/sostanze infiammabili.

Il collegamento elettrico e la messa a terra devono essere eseguiti secondo gli standard e le norme vigenti.




ATTENZIONE! Quando si collega l'apparecchio a una presa elettrica, non utilizzare spine multiple o alimentatori portatili.

Prima di pulire l'apparecchio, scollegarlo obbligatoriamente dalla rete elettrica (scollegare il cavo di alimentazione dalla presa nel muro).

ATTENZIONE! Se il cavo di alimentazione è danneggiato, deve essere sostituito dal produttore, o da un tecnico del centro assistenza, o da una persona qualificata per evitare il rischio di scosse elettriche.

ATTENZIONE! Quando si installa l'apparecchio, assicurarsi che il cavo di alimentazione non venga incastrato e che non sia danneggiato.

Se la luce LED non funziona, chiamare un tecnico del centro assistenza. Non riparare da soli l'illuminazione LED, si corre il rischio di entrare in contatto con l'alta tensione!

-  **ATTENZIONE!** Non utilizzare apparecchi elettrici all'interno dell'apparecchio, ad eccezione di quelli consentiti dal produttore del frigo-congelatore.
-  **ATTENZIONE!** Per lo sbrinamento non usare dispositivi meccanici o metodi diversi da quelli consigliati dal produttore.
-  **ATTENZIONE!** Per evitare rischi dovuti all'instabilità dell'apparecchio, deve essere installato in conformità con le istruzioni.

Rischio di congelamento

Non mettere mai il cibo congelato in bocca. Inoltre, evitare di toccare i cibi congelati, in quanto ciò può causare congelamento.

Sicurezza dei bambini e delle persone vulnerabili

Questi apparecchi non devono essere utilizzati da persone (compresi i bambini) con capacità fisiche, percettive e psichiche ridotte o da persone senza esperienze e conoscenze dell'apparecchio tranne se sono sotto il controllo e ricevano istruzioni per l'utilizzo dell'apparecchio da qualche persona responsabile della loro salute.

I bambini devono essere tenuti sotto controllo quando usano l'apparecchio e fare attenzione che non ci giochino.

I bambini non devono pulire o fare lavori di manutenzione dell'apparecchio senza la supervisione di una persona responsabile.

Rimuovere l'imballaggio che serve per proteggere l'apparecchio durante il trasporto che, assieme ai singoli

componenti, devono essere tenuti fuori dalla portata dei bambini. Vi è il rischio di lesioni o soffocamento.

Quando si elimina un apparecchio usato, scollegare il cavo di alimentazione, togliere la porta e lasciare i ripiani all'interno dell'apparecchio. In tal modo si eviterà che i bambini salgano dentro l'apparecchio rinchiudendosi.

Solo per il mercato europeo

I bambini di età pari o superiore agli otto anni e le persone con ridotte capacità fisiche, sensoriali e mentali o con conoscenze ed esperienze insufficienti possono usare questo apparecchio sotto appropriata supervisione o se hanno ricevuto istruzioni appropriate sull'uso sicuro dell'apparecchio e se ne comprendere i pericoli relativi uso dell'apparecchio.

I bambini non devono giocare con l'apparecchio.

I bambini non devono pulire l'apparecchio e non devono svolgere lavori di manutenzione su di esso senza un'adeguata supervisione.

I bambini di età compresa tra i 3 e gli 8 anni hanno il consenso di mettere e ritirare alimenti dal frigorifero.

Avvertenza riguardo il refrigerante

L'apparecchio contiene una piccola quantità di gas R600a ecocompatibile ma incendiabile. Fare attenzione a non danneggiare i componenti del sistema di raffreddamento. La fuga di gas non è pericolosa per l'ambiente, ma può danneggiare gli occhi, o bruciare! Se si crea una perdita di gas, ventilare bene l'ambiente, staccare l'apparecchio dalla rete elettrica e chiamare il centro assistenza!

INFORMAZIONI IMPORTANTI SULL'USO DELL'APPARECCHIO

ATTENZIONE! L'apparecchio è destinato all'uso in ambienti domestici e simili come:

- cucine per il personale in negozi, uffici e altri ambienti di lavoro,
- fattorie e uso degli ospiti di alberghi, motel e altre strutture ricettive,
- strutture che offrono pernottamento e prima colazione,
- catering e ambienti simili che non sono esercizi commerciali al dettaglio.

i ATTENZIONE! Le fessure di ventilazione dell'apparecchio ossia dell'elemento a incasso devono essere sempre puliti e accessibili.

Non è consentito usare l'apparecchio all'aperto e non deve essere esposto alla pioggia.

Non conservare in questo apparecchio sostanze esplosive quali bombolette spray con gas sotto pressione infiammabile.

Se per un lungo tempo non si usa l'apparecchio, spegnerlo premendo il pulsante e scollegando l'alimentazione elettrica. Svuotare l'apparecchio, pulire l'interno e lasciare la porta socchiusa.

In caso di guasto o interruzione di corrente elettrica, non aprire il congelatore tranne nel caso in cui l'interruzione duri più di 16 ore. Trascorso questo tempo, usare gli alimenti congelati o assicurargli un adeguato raffreddamento (ad esempio con un apparecchio sostitutivo).

Dati tecnici sull'apparecchio

L'etichetta con le informazioni di base sull'apparecchio si trova all'interno dell'apparecchio. Esso contiene i dati relativi alla tensione, volume lordo e netto, il tipo e la quantità di refrigerante e le informazioni riguardanti le classi climatiche.

Se l'etichetta adesiva è in una lingua impropria, sostituirla con quella allegata.



SALVAGUARDIA DELL'AMBIENTE

Per gli imballaggi usiamo materiali ecocompatibili che possono venire ritrattati, smaltiti senza pericolo per l'ambiente, o distrutti.



Smaltimento di un apparecchio fuori uso

Per rispettare l'ambiente bisogna portare l'apparecchio fuori uso nel centro raccolta autorizzato di elettrodomestici usati.

Prima di questo:

- staccare la spina dalla corrente elettrica;
- non lasciare che i bambini giochino con l'apparecchio fuori uso.



ATTENZIONE! Durante l'installazione, la pulizia e lo smaltimento dell'apparecchio, fare in modo che non si danneggi l'isolamento ossia le parti del sistema di raffreddamento. In tal modo si evita di inquinare l'ambiente.



Il simbolo sul prodotto o sul suo imballaggio indica che il prodotto non deve essere trattato come un rifiuto domestico normale. Il prodotto deve essere portato nel centro di raccolta appropriato per il riciclaggio di apparecchiature elettriche ed elettroniche. Smaltendo in modo corretto il prodotto si contribuisce a prevenire potenziali conseguenze negative per l'ambiente e per la salute umana che potrebbero verificarsi a causa di un inadeguato smaltimento del prodotto. Per informazioni più dettagliate sullo smaltimento e il trattamento di questo prodotto, si prega di contattare l'organo comunale per lo smaltimento dei rifiuti, l'ufficio del comune o il negozio dove è stato acquistato il prodotto.

ETICHETTA AMBIENTALE

Tipo di imballaggio	Materiale (secondo la normativa 97/129/CE)	Dove riciclare (*)
Cartone	PAP 20	CARTA
Sacchetti	LDPE 04	PLASTICA
Parti in polistirolo	EPS 06	PLASTICA
Pellicola di protezione	LDPE 04	PLASTICA
Stagnola di protezione	HDPE 02	PLASTICA
Parti in legno**	FOR 50	LEGNO
Nastro d'imballaggio	PP 05	PLASTICA

* Verifica le disposizioni del tuo Comune per la gestione dei rifiuti.

** Non sempre presente

CONSIDERAZIONI SULL'AMBIENTE

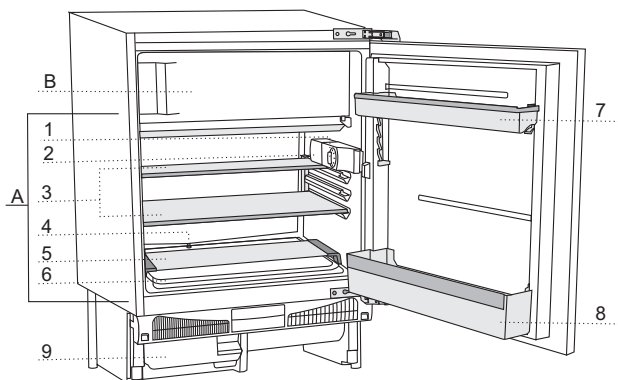
Riciclare i materiali con il simbolo . Buttare l'imballaggio negli appositi contenitori per il riciclaggio. Aiutare a proteggere l'ambiente e la salute umana e a riciclare rifiuti derivanti da apparecchiature elettriche ed elettroniche. Non smaltire le apparecchiature che riportano il simbolo insieme ai normali rifiuti domestici. Portare il prodotto al punto di riciclaggio più vicino o contattare il comune di residenza.

CONSIGLI PER IL RISPARMIO ENERGETICO DEI FRIGORIFERI E DEI CONGELATORI

- Posizionare l'apparecchio come descritto nelle istruzioni d'uso.
- Non aprire lo sportello più frequentemente del necessario.
- Verificare periodicamente se la circolazione d'aria dietro l'apparecchio è indisturbata.
- Il condensatore sulla parete posteriore d'apparecchio deve essere sempre pulito (vedi capitolo Pulizia apparecchio).
- La guarnizione vecchia o danneggiata deve essere sostituita al più presto possibile.
- Gli alimenti vanno conservati nelle vaschette chiuse o negli imballi adeguati.
- Prima di congelare, gli alimenti vanno raffreddati alla temperatura d'ambiente.
- Gli alimenti congelati vanno scongelati nel frigorifero.
- Togliere dal congelatore alcuni cassetti come descritto nelle istruzioni, per poter usufruire di tutto lo spazio.
- Il congelatore classico va sbrinato quando si è formata sulle superfici all'interno dell'apparecchio da 3-5 mm di brina o di ghiaccio.
- La disposizione delle mensole all'interno dell'apparecchio deve essere equilibrata e gli alimenti distribuiti in modo che assicurano una libera circolazione d'aria (prendere in considerazione il consiglio per la distribuzione di alimenti descritto nelle istruzioni d'uso).
- Negli apparecchi dotati di ventilatori, le aperture di quest'ultimi devono rimanere libere.
- Nel caso non vi servono ventilatore o ionizzatore, possono essere spenti poiché consumano altra corrente elettrica.

DESCRIZIONE DELL'APPARECCHIO

Questo prodotto contiene una sorgente luminosa di classe di efficienza energetica (D).



A Frigorifero

B Congelatore

- 1 Unità di controllo
- 2 Illuminazione all'interno del frigorifero
- 3 Ripiani in vetro (altezza regolabile)
- 4 Uscita per lo scarico acqua di sbrinamento
- 5 Vassoio di portata
- 6 Piccolo contenitore per la frutta e la verdura
- 7 Contenitore con altezza regolabile sull'anta del frigorifero
- 8 Portabottiglie
- 9 Vaschetta della raccolta della condensa

- Gli accessori interni dell'apparecchio possono variare a seconda del modello.

POSIZIONAMENTO E COLLEGAMENTO

SELEZIONE DEL LUOGO DI POSIZIONAMENTO

- Posizionare l'apparecchio in un luogo asciutto e ventilato. Per il normale funzionamento rispettare i valori di temperatura ambiente riportati nella tabella sottostante. La classe è riportata sulla targhetta di identificazione dell'apparecchio.

Descrizione	Classe	Temperatura ambiente °C	Umidità relativa
Temperata estesa	SN	da +10 a + 32	≤ 75%
Clima temperato	N	da +16 a +32	
Clima subtropicale	ST	da +16 a +38	
Clima tropicale	T	da +16 a +43	

Avvertenza: Posizionare l'apparecchio in una stanza abbastanza grande. La stanza deve avere dimensioni pari a 1 m³ per ogni 8 g di refrigerante utilizzato all'interno dell'elettrodomestico. La quantità di refrigerante presente nell'elettrodomestico specifico è indicata sulla targhetta di identificazione che si trova al suo interno.

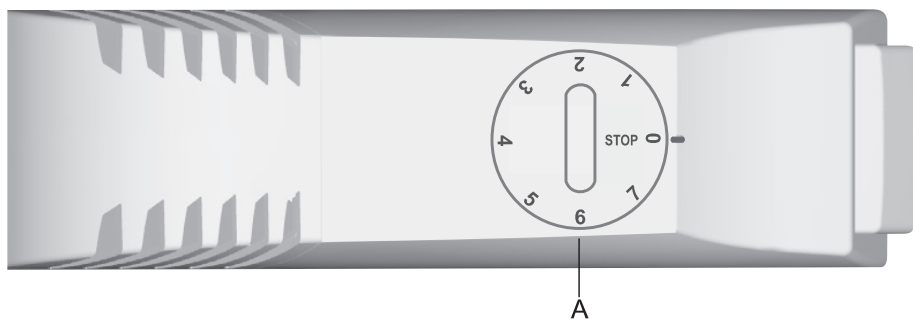
INSTALLAZIONE DELL'APPARECCHIO

- L'apparecchio ha 4 piedini regolabili in altezza, quindi l'altezza dell'apparecchio è compresa tra gli 82 cm e i 90 cm.
Bisogna eseguire la sistemazione dell'altezza prima di incastonare il frigo nello spazio del mobile componibile. L'altezza dell'apparecchio deve essere regolata in modo che la parte superiore dell'apparecchio sia sotto il piano di lavoro (vedi Istruzioni di montaggio).
- Non esporre l'apparecchio alla luce solare diretta e non collocarlo vicino a fonti di calore. Se questo non è possibile evitarlo, installare una piastra isolante.

COLLEGAMENTO DELL'APPARECCHIO

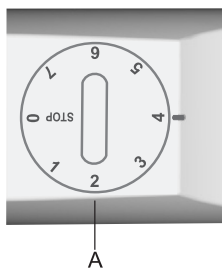
- Collegare il cavo di alimentazione dell'apparecchio ad una presa di rete con contatto di terra. I valori nominali di tensione e frequenza sono riportati sulla targhetta di identificazione.
- I collegamenti all'impianto elettrico e quello di messa a terra devono essere eseguiti in conformità con le vigenti norme e prescrizioni. Sono ammesse brevi oscillazioni di +/- 6 % rispetto la tensione nominale.

GESTIONE DELL'APPARECCHIO

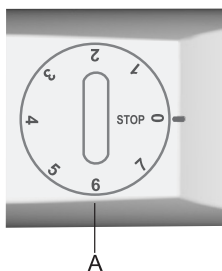


A Manopola per impostare la temperatura e per accendere/spegnere l'apparecchio

ACCENDERE/SPEGNERE L'APPARECCHIO

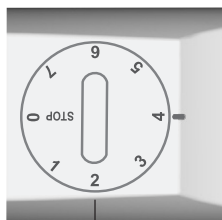


Per accendere: girare la manopola del termostato in senso orario verso la posizione 7.

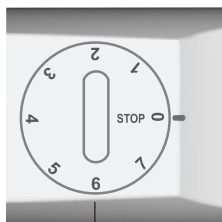


Per spegnere: girare la manopala indietro fino alla posizione **STOP (0)**.

SELEZIONE DELLA TEMPERATURA NELL'APPARECCHIO



A



A

Le impostazioni più alte della manopola (verso 7) significano temperature più basse (più fredde) in tutte le parti dell'apparecchio. La temperatura all'interno del frigorifero può scendere anche sotto 0° C. Usare le impostazioni più elevate solo quando è desiderato e viene raccomandata una temperatura di raffreddamento più bassa o quando la temperatura dell'ambiente è inferiore a 16° C. In caso di temperatura ambientale normale, si consiglia una impostazione media.

- Si consiglia un'impostazione di +4 °C per garantire che la qualità e la freschezza dei cibi si conservino più a lungo. L'impostazione di fabbrica della temperatura è di -18 °C per lo scomparto freezer.
- Il cambiamento della temperatura ambientale influisce sulla temperatura dell'apparecchio. Tenere conto per regolare adeguatamente l'impostazione della manopola del termostato.
- Nella posizione **STOP (0)** l'apparecchio non funziona (il sistema di raffreddamento è spento), ma è in tensione (la luce si accende quando si apre l'anta del frigorifero).

PARTI INTERNE ED ACCESSORI DEL FRIGORIFERO-CONGELATORE

(* Gli accessori possono variare in base al modello)

IL RIPIANO

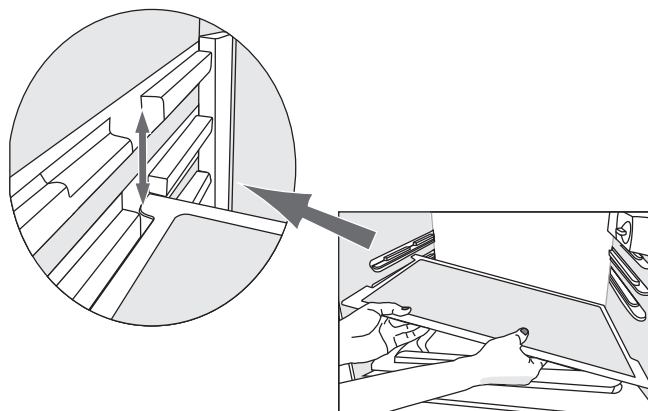
Il ripiano può essere posizionato a piacere nelle guide all'interno dell'apparecchio. È protetto da una estrazione erranea.

Se si desidera cambiare la posizione del ripiano:

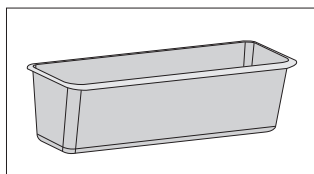
- Alzare il ripiano con la mano e tirarlo verso di sé fino al punto di interruzione della guida.
- Al punto di interruzione della guida, si può sistemare il ripiano secondo l'altezza.
- Una volta selezionata l'altezza spingere il ripiano fino alla fine della guida sistemandolo bene.

Se si desidera tirare fuori dall'apparecchio il ripiano:

- Alzare il ripiano con la mano e tirarlo verso di sé fino al punto di interruzione della guida.
- Al punto di interruzione della guida alzare il ripiano sul lato sinistro e tenendolo inclinato tirarlo fuori dall'apparecchio.
- Per reinserirlo seguire le istruzioni in ordine inverso.

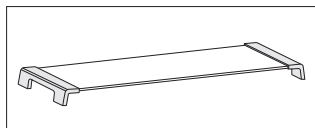


IL CASSETTO PER LA FRUTTA E LA VERDURA



- Il cassetto si trova nella parte inferiore del frigorifero sotto il vassoio da portata. In questo modo viene assicurata l'umidità che influisce favorevolmente sulla frutta e la verdura conservate (si prosciugano di meno).

IL VASSOIO DA PORTATA

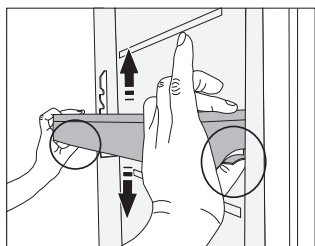


- È collocato sopra il cassetto della frutta e verdura. Può venire utilizzato come ripiano o come un vassoio da portata.

LO SPAZIO NELLA PARTE INTERNA DELL'ANTA DEL FRIGORIGERO

Sul lato interno dell'anta vi sono sistemati dei contenitori per la conservazione di formaggi, burro, uova, yogurt e altri piccoli pacchetti, tubetti, lattine, ecc. Nella parte inferiore dell'anta si trova lo spazio per le bottiglie.

SISTEMAZIONE DEI RECIPIENTI SULL'ANTA

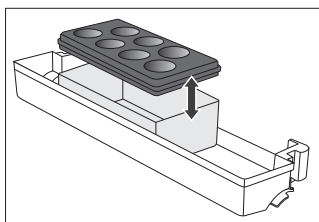


Il recipiente può essere spostato a piacere secondo l'altezza senza tirarlo fuori dall'apparecchio.

Premere le linguette su ciascun lato e muovere il contenitore su/giù.

Se si vuole prendere il contenitore dall'apparecchio, sollevarlo del tutto e tirarlo verso fuori.

CONTENITORE (MULTIBOX)*



- Il **MultiBox** è un pratico contenitore per conservare gli alimenti con odore intenso e mantenerli freschi più a lungo, ad esempio formaggi con muffa nobile, salumi freschi, cipolla, burro,...
- Il contenitore è perfettamente ermetico grazie al coperchio flessibile ed impedisce la disidratazione degli alimenti e la formazione di odori all'interno del frigorifero.

- Il coperchio di chiusura si può usare anche come contenitore per uova o vaschetta per ghiaccio.
- Volendo utilizzare il coperchio di chiusura come contenitore per uova, sistemarlo direttamente sul fondo della mensola dello sportello, la parte inferiore MultiBox aperta invece utilizzare per conservare gli alimenti in imballaggi più piccoli - paté, marmellata, diversi tubetti,...

SISTEMAZIONE RACCOMANDATA DEGLI ALIMENTI NELL'APPARECCHIO

Scomparti del frigorifero:

- **scomparto superiore:** cibo in scatola, pane, vino, torte ...
- **scomparto centrale:** latticini, cibi già pronti, dolci, succhi di frutta, birra, alimenti precotti...
- **cassetto per la frutta e la verdura:** frutta fresca, verdure, insalate, ortaggi a radice, patate, cipolle, aglio, pomodori, crauti, rape ...

Scomparti nella porta del frigorifero:

- **scomparto superiore/centrale della porta:** uova, burro, formaggi ...
- **scomparto inferiore della porta:** bibite, lattine, bottiglie.

i **Non conservare in frigorifero** i generi di frutta e verdure che sono sensibili alle basse temperature (banane, ananas, papaia e agrumi; zucchine, melanzane, cetrioli, peperoni, pomodori e patate).

Scomparti del congelatore:

- per congelare, conservare alimenti congelati vedere il capitolo "Congelare e conservare alimenti congelati").

i **Non conservare nel congelatore** insalate a foglia verde, uova, mele, pere, uva, pesche, yogurt, latte acido, panna acida e maionese.

CONSERVAZIONE DI ALIMENTI NEL FRIGORIFERO

AVVERTENZE IMPORTANTI RIGUARDO LA CONSERVAZIONE DI ALIMENTI



L'uso corretto dell'apparecchio, un imballaggio adeguato degli alimenti, il mantenimento della temperatura adeguata e la cura per l'igiene degli alimenti sono gli elementi principali che influiscono sulla qualità di un alimento durante la sua conservazione.

Rispettare le date di scadenza indicate sull'imballo degli alimenti.

Conservare i cibi in frigorifero in contenitori chiusi o adeguatamente imballati per non assumere o sprigionare odori e umidità.

Non conservare nel frigorifero sostanze infiammabili, volatili o esplosive.

Le bottiglie di superalcolici vanno sistemate solo in posizione verticale e perfettamente chiuse.

Alcune soluzioni organiche, oli eterici contenuti nelle bucce di limone ed arancia, l'acido contenuto nel burro ecc. a contatto prolungato con le superfici in plastica o le guarnizioni possono causare danni ed invecchiamento precoce.

L'odore sgradevole è indicatore di sporcizia o di alimenti avariati (vedi il capitolo "Pulizia dell'apparecchio").

In caso di assenza prolungata rimuovere dal frigorifero gli alimenti facilmente deperibili.

PREVENZIONE DELLA CONTAMINAZIONE ALIMENTARE

Seguire le istruzioni seguenti per evitare la contaminazione degli alimenti:

- Tenere a lungo aperta la porta dell'apparecchio comporta un aumento significativo della temperatura negli scomparti dell'apparecchio.
- Pulire regolarmente le superfici che vengono a contatto con gli alimenti e pulire regolarmente i sistemi di drenaggio accessibili.
- Conservare nel frigorifero la carne e il pesce crudi dentro i contenitori apposti in modo che non vengano a contatto con altri alimenti.
- Se l'apparecchio rimane vuoto per un lungo periodo, spegnerlo, scongelarlo, pulirlo, asciugarlo e lasciare la porta aperta per evitare la formazione di muffa dentro l'apparecchio.

TEMPI DI CONSERVAZIONE DEGLI ALIMENTI

Tempi consigliati di conservazione degli alimenti in frigorifero

Alimento	Time
Uova, marinate, carne affumicata	fino a 10 giorni
Formaggio	fino a 10 giorni
Ortaggi a radice	fino a 8 giorni
Burro	fino a 7 giorni
Dolci, frutta, piatti pronti, carne cruda intera	fino a 2 giorni
Pesce, carne trita, frutti di mare	fino a 1 giorno

CONGELAMENTO E CONSERVAZIONE DI ALIMENTI CONGELATI

IL PROCESSO DI CONGELAMENTO



La quantità massima di congelamento di alimenti freschi alla volta è riportata sulla targhetta di identificazione dell'apparecchio. Una quantità maggiore compromette la qualità di congelamento, ma anche la qualità degli alimenti già congelati.

- 24 ore prima del congelamento ruotare la manopola del termostato in una posizione compresa tra 5 e 7. Dopo questo tempo, inserire gli alimenti freschi nel ripiano del congelatore. Circa 24 ore dopo aver inserito gli alimenti freschi nel congelatore, se occorre, ruotare la manopola del termostato indietro alla temperatura di funzionamento (fare riferimento al capitolo Selezione della temperatura all'interno dell'apparecchio).

Gli alimenti freschi non devono toccare i cibi impacchettati già congelati!

- Per congelare piccole quantità (fino a 1 kg) non occorre cambiare l'impostazione della manopola del termostato (fare riferimento al capitolo della Selezione della temperatura all'interno dell'apparecchio).

AVVERTENZE IMPORTANTI RIGUARDO IL CONGELAMENTO DI ALIMENTI FRESCHI



Refrigerare solamente alimenti indicati. Osservare che gli alimenti siano di ottima qualità e freschi.

Scegliere l'imballaggio giusto ed imballare bene l'alimento.

L'imballaggio deve essere resistente all'aria e all'umidità per conservare inalterata la freschezza degli alimenti ed il contenuto di vitamine.

Riportare sull'imballo dell'alimento il tipo, la quantità e la data di congelamento.

Per ottenere un migliore e più rapido congelamento, dividere gli alimenti in piccole porzioni. Lasciar sempre raffreddare gli alimenti caldi prima di introdurli nell'apparecchio.

CONSERVAZIONE DI ALIMENTI CONGELATI INDUSTRIALMENTE

- Seguire le istruzioni del produttore per la conservazione e l'utilizzo degli alimenti congelati. Rispettare la temperatura e la data di scadenza riportate sulla confezione,
- Scegliere gli alimenti in confezioni intatte, conservate in congelatori a temperatura -18 °C o inferiore.
- Diffidare delle confezioni coperte di brina: è segno che hanno subito diversi scongelamenti e che la loro qualità è alterata.
- Proteggere gli alimenti durante il trasporto per evitare lo scongelamento.. L'aumento della temperatura accorcia il tempo di conservazione e altera la qualità degli alimenti.

TEMPI DI CONSERVAZIONE DEGLI ALIMENTI CONGELATI

TEMPI CONSIGLIATI DI CONSERVAZIONE DEGLI ALIMENTI IN CONGELATORE

Alimento	Time
Frutta, carne di manzo	da 10 a 12 mesi
Verdura, carne di vitello, pollame	da 8 a 10 mesi
Selvaggina	da 8 a 8 mesi
Carne suina	da 8 a 6 mesi
Carne trita	4 mesi
Pane, dolci, piatti pronti, pesce magro	3 mesi
Frattaglie	2 mesi
Salsicce affumicate, pesce grasso	1 mese

SCONGELAMENTO DEGLI ALIMENTI CONGELATI

Il congelamento degli alimenti non uccide i microorganismi. Nel momento in cui il cibo viene scongelato si attivano nuovamente e velocemente facendo deperire velocemente l'alimento. Perciò consumare al più presto gli alimenti scongelati o parzialmente scongelati.

Lo scongelamento parziale riduce il valore nutritivo degli alimenti, specialmente della frutta e della verdura nonché dei piatti pronti.

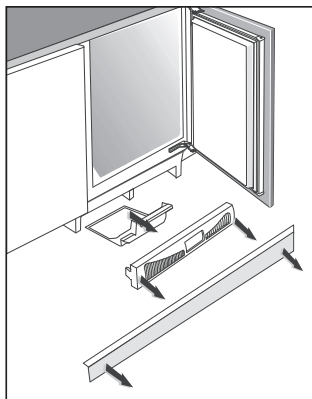
SBRINAMENTO

SBRINAMENTO AUTOMATICO DEL FRIGORIFERO

Non è necessario sbrinare il frigorifero perché il ghiaccio sulla parete posteriore interna del frigorifero si sbrina automaticamente.

Il ghiaccio formatosi si sbrina durante le pause di funzionamento del compressore. Le goccioline scivolano nella scanalatura e poi attraverso l'apertura nel contenitore nel fondo inferiore dell'apparecchio.

Se sulla parete posteriore interna del frigorifero si accumula un eccessivo strato di ghiaccio (3-5 mm), spegnere l'apparecchio e sbrinare il ghiaccio manualmente. In questo caso, si consiglia anche di svuotare il contenitore della condensa che si trova nella parte inferiore dell'apparecchio.



- Rimuovere l'assella alla base dell'elemento del mobile.
- Col dito raggiungere l'apertura nell'assella a pressione e farla scattare.
- Tirare l'assella verso di sé e rimuoverla.
- Rimuovere il contenitore della condensa e svuotarlo.

SBRINAMENTO DEL CONGELATORE CLASSICO

- Eseguire lo sbrinatoria del congelatore quando si forma uno strato di circa 3-5 mm di brina o ghiaccio.
- 24 ore prima di procedere allo sbrinatoria attivare la funzione di congelamento intensivo per congelare ancora di più gli alimenti (vedi capitolo "Processo di congelamento").

Trascorso questo tempo prelevare gli alimenti congelati dal congelatore e proteggerli adeguatamente per evitare lo scongelamento.

- Spegnere l'apparecchio (vedi il capitolo il capitolo "Accensione/spegnimento dell'apparecchio") e disinserire il cavo di alimentazione dalla presa di corrente.
- Non usare spray deghiaccianti per lo sbrinatoria perché possono intaccare le parti in plastica e sono nocivi alla salute.
- Per rimuovere il ghiaccio o la brina non usare coltelli o altri oggetti affilati per non danneggiare il circuito refrigerante.
- Per accelerare la procedura di sbrinatoria collocare una pentola d'acqua calda sul ripiano in vetro.
- Pulire ed asciugare l'interno dell'apparecchio (vedi il capitolo "Pulizia dell'apparecchio").

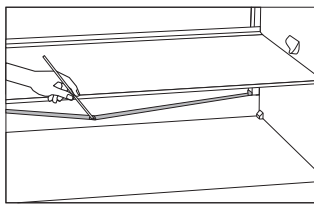
PULIZIA

Prima di eseguire operazioni di pulizia disinserire l'alimentazione elettrica – spegnere l'apparecchio (vedi il capitolo "Accensione/spegnimento dell'apparecchio") ed estrarre il cavo di alimentazione dalla presa elettrica.

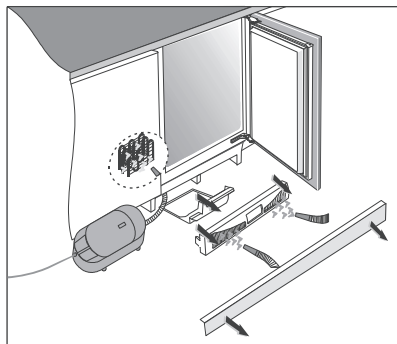
- Per la pulizia usare un **panno morbido**. Per non danneggiare le superfici, **evitare di usare detersivi abrasivi, acidi e diluenti**.

Per pulire le **superfici esterne** dell'apparecchio usare acqua o una blanda soluzione di sapone. Per pulire le superfici laccate e in alluminio usare acqua tiepida e detersivo neutro. È consentito l'uso di detersivi a basso contenuto di alcol (ad esempio detersivi per vetri). Non usare detersivi a base di alcol per pulire materiali in plastica.

Per **pulire l'interno** dell'apparecchio usare acqua tiepida ed eventualmente un po' di **aceto**.



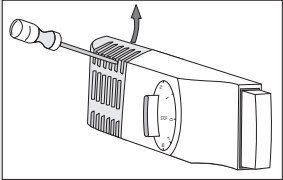
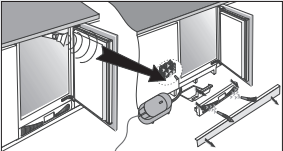
- Sotto la piastra refrigerante che serve a raffreddare l'interno del frigorifero, si trova il canaletto ed il foro dove confluisce l'acqua sbrinata. Controllare frequentemente il canaletto e il foro ed eventualmente pulirli (ad es. con una cannuccia).
- I depositi di ghiaccio o brina dello spessore di 3-5 mm aumentano il consumo di elettricità perciò rimuoverli regolarmente. Non usare oggetti affilati, diluenti e spray.



- Rimuovere la polvere dal **condensatore**:
 - togliere l'assicella alla base del mobile,
 - raggiungere col dito il buco sull'assicella a pressione e farla uscire,
 - tirare l'assicella verso di sé e rimuoverla,
 - estrarre il contenitore della condensa,
 - aspirare la polvere dal condensatore con una aspirapolvere,
 - risistemare in senso inverso il contenitore della condensa e l'assicella a pressione.
- Dopo i lavori di pulizia riaccendere l'apparecchio e sistemare gli alimenti negli scomparti.

INCONVENIENTI E RIMEDI

Inconveniente:	Causa e rimedio
Il frigorifero collegato all'alimentazione elettrica non funziona:	<ul style="list-style-type: none">• Verificare se la presa a muro è alimentata e controllare se l'apparecchio è acceso.
Il circuito refrigerante funziona senza interruzioni già da tempo:	<ul style="list-style-type: none">• Temperatura ambiente troppo elevata.• Lo sportello è stato aperto troppo frequente o è rimasto aperto troppo a lungo.• Lo sportello non è chiuso correttamente (corpo estraneo che ostruisce lo sportello, sportello abbassato, controllo della guarnizione ecc.).• Sono stati sistemati troppi alimenti freschi in una sola volta.• Raffreddamento insufficiente del compressore e del condensatore. Pulire il condensatore.
La formazione eccessiva di ghiaccio e brina sulla parete interna posteriore del frigorifero è causata dai seguenti fattori:	<ul style="list-style-type: none">• Lo sportello è stato aperto troppo frequente o è rimasto aperto troppo a lungo.• Introduzione di alimenti caldi nel frigorifero.• Contatto di alimenti o contenitori con la parete interna posteriore del frigorifero.• Imperfetta tenuta dello sportello.• Pulire ed eventualmente sostituire la guarnizione sporca o danneggiata.
Il fenomeno della comparsa del ghiaccio nel reparto del congelatore è la conseguenza:	<ul style="list-style-type: none">• Apertura troppo frequente dello sportello, apertura prolungata.• Chiusura non corretta.• Chiusura difettosa per la guarnizione.• Se la guarnizione è sporca o danneggiata, va pulita o cambiata.
Perdita d'acqua dal frigorifero:	<ul style="list-style-type: none">• L'apertura di drenaggio è intasata e l'acqua sbrinata gocciola fuori dal canaletto di deflusso dell'acqua.• Pulire l'apertura, ad esempio con una cannuccia.• Scongela manualmente lo strato troppo spesso di ghiaccio e brina (vedi il capitolo "Sbrinamento").
Apertura dello sportello difficoltosa:	<ul style="list-style-type: none">• Volendo riaprire lo sportello del congelatore appena chiuso potrebbe risultare difficile. L'apertura dello sportello provoca lo sprigionamento di una certa quantità di aria fredda nell'ambiente facendo penetrare nel congelatore aria calda dall'ambiente. Il raffreddamento di quest'aria calda provoca la depressione che causa difficoltà nell'aprire gli sportelli. Dopo qualche minuto lo stato si normalizza e lo sportello si può aprire senza difficoltà.

Inconveniente:	Causa e rimedio
<p>Cambio della lampadina:</p> 	<ul style="list-style-type: none"> • Prima di sostituire la lampadina, scollegare obbligatoriamente l'alimentazione della corrente elettrica dell'apparecchio (staccare il cavo di alimentazione dalla presa). • Inserire un cacciavite nella fessura del coperchio, alzarlo e rimuoverlo. • Sostituire la lampadina con una nuova (E 14, di eguale potenza a quella montata di fabbrica) e risistemare il coperchio. • Non gettare le lampadine fulminate tra i rifiuti organici. • La lampadina è materiale di consumo che non è coperta dalla nostra garanzia! • Le lampadine utilizzate in questo apparecchio sono lampadine speciali destinate esclusivamente all'uso negli elettrodomestici. Queste lampadine non sono adatte per l'illuminazione degli ambienti nell'appartamento ossia per uso domestico.
<p>Segnale acustico:</p> 	<ul style="list-style-type: none"> • Ad ogni apertura della porta dell'apparecchio, un segnale acustico vi avvertirà della polvere formata sul condensatore, fino quando non sarà eliminata. • Verificare la circolazione d'aria attraverso le aperture della mascherina e pulire/aspirare la polvere dal condensatore. Vedi capitolo PULIZIA.

Se malgrado i consigli indicati, non è possibile eliminare le anomalie, contattare il servizio di assistenza più vicino ed indicare il tipo, il modello ed il numero di serie riportati sulla targhetta di identificazione all'interno dell'apparecchio.

LIVELLI DI RUMORE

I frigoriferi-congelatori funzionano con un sistema di raffreddamento a compressore (in alcuni apparecchi anche ventilatore) che provocano un certo livello di rumore. Il livello di rumore dipende dalla sistemazione, dall'utilizzo corretto e dalla vita operativa raggiunta dall'apparecchio.

- **Dopo l'accensione dell'apparecchio** il rumore del compressore ovvero il fruscio causato dalla circolazione dell'acqua può essere accentuato. Non si tratta di un guasto e non influisce sulla durata dell'apparecchio. Con il funzionamento dell'apparecchio il livello sonoro di questi rumori diminuisce.
- A volte durante il funzionamento dell'apparecchio si generano anche dei **rumori insoliti e più forti** che non sono normali e spesso sono causati dal posizionamento errato dell'apparecchio:
 - Posizionare l'apparecchio su un piano stabile e solido e livellarlo correttamente.
 - L'apparecchio non deve toccare pareti o mobili vicini.
 - Verificare se l'arredo interno dell'apparecchio è sistemato correttamente in sede e controllare se eventuali bottiglie, lattine o altri recipienti si toccano causando tintinnio.
- Per il carico maggiore sul sistema di raffreddamento con la frequente apertura dello sportello, inserimento di grandi quantità degli alimenti, accensione del raffreddamento intensivo - si può verificare l'aumento della rumorosità dell'apparecchio.

CI RISERVIAMO IL DIRITTO DI EFFETTUARE MODIFICHE SENZA INFLUIRE SULLA FUNZIONALITÀ DELL'APPARECCHIO.

Le istruzioni per l'uso dell'apparecchio si possono trovare anche sul nostro sito web: www.gorenje.com / < <http://www.gorenje.com> />

HTPI1466 BIU600



it (01-22)