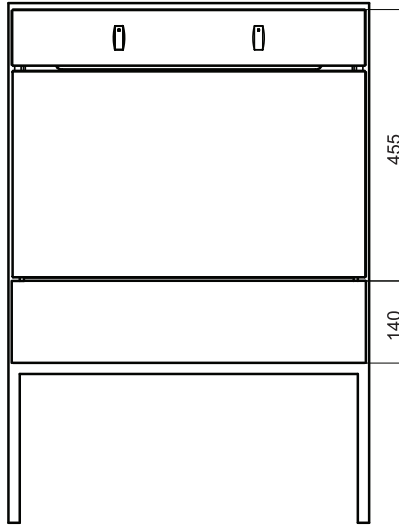


gorenje

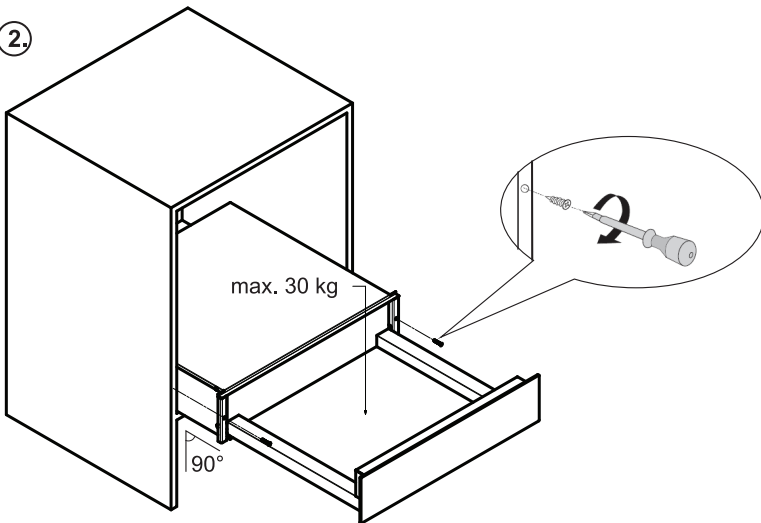
BY

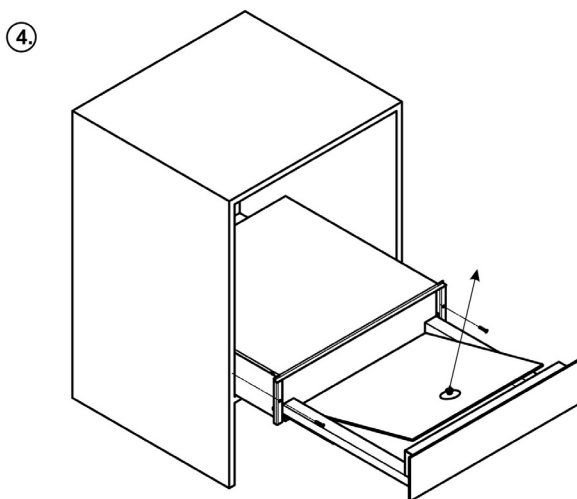
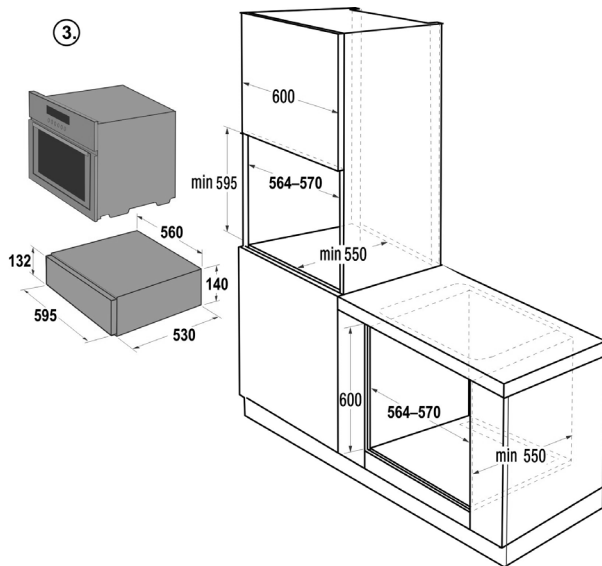
STARCK®

1.



2.





MANUAL FOR STORAGE DRAWER

Dear customer,

You have purchased a product of our new series of appliances. We hope that our product will serve you well and for a long time.

Read this manual before installation and use of this appliance. It contains important information concerning how safely and economically operate the appliance. Save the manual together with the appliance for an eventual further use.

IMPORTANT INFORMATION



GENERAL WARNINGS

Open the drawer by short pushing on front panel.

Before first use remove all packaging materials from inner space of drawer.

Make sure the appliance is firmly secured to the cabinet with help of screws.

Do not lean or sit on the open drawer. The telescopic carriage may be damaged.

Use the drawer for storage of accessory of build - in ovens.

Do not shift the utensils in the drawer, as the drawer bottom could be scratched.

Do not use for storage of any food or liquids.

The appliance fulfills the requirements for general safety of products.

BEFORE BUILD-IN

After unpacking check the drawer. In case of transport damages do not build-in drawer.

WARNING

Maximum load of drawer is 30 kg.



The symbol on the product or on its packaging determines, that this appliance should not be given into the domestic waste. It should be delivered to a collection spot for recycling of electric and electronic appliances. You can help to prevent the negative influences to environment and human health (which could be caused with inappropriate liquidation) with correct liquidation of this appliance. More detailed information on recycling of this product you can receive at competent local authority, service for liquidation of domestic waste or in the shop, where you had bought the product.

CLEANING AND MAINTENANCE

Warning: Never use steam or pressure cleaners for cleaning of the appliance. For removing of inner glass bottom use enclosed vacuum handle. See picture n.4. Clean all surfaces with a soft sponge, a drop of detergent and lukewarm water. Then dry all surfaces with a soft cloth. Front glass panel clean with cleaning means for glass and soft cloth. Do not use scraper.

Do not use: Detergents containing soda, acids or chloride, abrasive detergents (powder or cream) abrasive sponges (e.g. steel wool pads) or sponges containing residual abrasive detergent.

DISPOSAL OF PACKAGING

The packaging materials protect the appliance during transport. By recycling the packaging it is possible to save raw materials and reduce waste volumes. If you dispose of the packaging yourself, ask local authorities for the location of the nearest collection centre.

NÁVOD PRO ÚLOŽNOU ZÁSUVKU

Vážený zákazníku,

zakoupil jste si výrobek z naší nové řady spotřebičů. Je naším přáním, aby Vám náš výrobek dobře sloužil.

Před instalací a použitím spotřebiče si přečtěte tento návod. Obsahuje důležité informace, jak bezpečně a ekonomicky obsluhovat spotřebič. Návod uchovávejte spolu se spotřebičem pro případné další použití.

DŮLEŽITÉ INFORMACE



UPOZORNĚNÍ

Zásuvku otevřete krátkým zatlačením na přední panel.

Před prvním použitím zásuvky odstraňte všechny obalové materiály z vnitřního prostoru. Ověřte si, že je zásuvka pomocí přiložených šroubů správně připevněná ke kuchyňské skříňce.

Na otevřenou zásuvku si nesedejte, neopírejte se o ni, protože byste poškodili výsuvný mechanismus.

Zásuvka slouží ke skladování příslušenství vestavných trub.

V zásuvce neposunujte nádobí, dno by se mohlo poškrábat.

Nepoužívejte k uchování jakýchkoli potravin či tekutin.

Spotřebič splňuje požadavky na obecnou bezpečnost výrobků.

PŘED MONTÁŽÍ

Po vybalení zásuvku zkontrolujte. V případě poškození při transportu zásuvku nezabudovávejte.

UPOZORNĚNÍ

Zásuvka má nosnost maximálně 30 kg.



Symbol na výrobku nebo jeho balení udává, že tento výrobek nepatří do domácího odpadu. Je nutné odvézt ho do sběrného místa pro recyklaci elektrického a elektronického zařízení. Zajištěním správné likvidace tohoto výrobku pomůžete zabránit negativním důsledkům pro životní prostředí a lidské zdraví, které by jinak byly způsobeny nevhodnou likvidací tohoto výrobku. Podrobnější informace o recyklaci tohoto výrobku zjistíte u příslušného místního úřadu, služby pro likvidaci domovního odpadu nebo v obchodě, kde jste výrobek zakoupili.

ČIŠTĚNÍ A ÚDRŽBA

Důležité upozornění: Na čištění spotřebiče nikdy nepoužívejte parní čističe a tlakové čističe.

K vyjmutí vnitřního skla použijte přísavku viz obrázek 4.

Povrch čistěte vlhkým hadříkem. Je-li velmi zašpiněný, přidejte do vody několik kapek mycího prostředku na nádobí. Nakonec otřete suchým hadříkem.

Skleněnou čelní stranu vyčistěte čisticím prostředkem na sklo a měkkým hadrem.

Nepoužívejte škrabku na sklo.

Nepoužívejte ani: čisticí prostředky s obsahem sody, kyselin nebo chloridů, abrazivní prostředky (prášek nebo pastu), abrazivní houbičky (např. drátěnky), nebo houbičky obsahující zbytky abrazivních prostředků, čisticí prostředky rozpouštějící vápenec, mycí prostředky do myček, spreje na čištění trouby.

LIKVIDACE OBALU

Obal je ze 100% recyklovatelného materiálu a je označen recyklačním symbolem.

Žádné části obalového materiálu proto nevyhazujte s domácím odpadem, ale zlikvidujte ho podle platných místních předpisů.

NÁVOD PRE ODKLADACIU ZÁSUVKU

Vážený zákazník,

zakúpili ste si výrobok z nášho nového radu spotrebičov. Je naším práním, aby Vám náš výrobok dobre slúžil.

Pred inštaláciou a použitím spotrebiča si prečítajte tento návod. Obsahuje dôležité informácie, ako bezpečne a ekonomicky obsluhovať spotrebič. Návod uchovávajte spolu so spotrebičom pre prípadné ďalšie použitie.

DÔLEŽITÉ INFORMÁCIE



UPOZORNENIE

Zásuvku otvoríte krátkym zatlačením na predný panel.

Pred prvým použitím zásuvky odstráňte všetky obalové materiály z vnútorného priestoru. Overte si, že je zásuvka pomocou priložených skrutiek správne pripevnená ku kuchynskej skrinke.

Na otvorenú zásuvku si nesadajte, neopierajte sa o ňu, pretože by ste poškodili výsuvný mechanizmus.

Zásuvka slúži ku skladovaniu príslušenstva vstavaných rúr.

V zásuvke neposunujte riad, dno by sa mohlo poškrabať.

Nepoužívajte k uchovávaní akýchkoľvek potravín alebo tekutín.

Spotrebič spĺňa požiadavky na všeobecnú bezpečnosť výrobkov.

PRED MONTÁŽOU

Po vybalení zásuvku skontrolujte. V prípade poškodenia pri preprave zásuvku nesmiete zabudovať.

UPOZORNENIE

Zásuvka má nosnosť maximálne 30 kg.



Symbol na výrobku alebo jeho obale určuje, že tento výrobok nepatrí do domáceho odpadu. Je nutné odviezť ho do zberného miesta pre recykláciu elektrického a elektronického zariadenia. Zaistením správnej likvidácie tohto výrobku pomôžete zabrániť negatívnym dôsledkom na životné prostredie a ľudské zdravie, ktoré by inak boli spôsobené nevhodnou likvidáciou tohto výrobku. Podrobnejšie informácie o recyklácii tohto výrobku zistíte u príslušného miestneho úradu, služby na likvidáciu domáceho dopadu alebo v obchode, kde ste výrobok zakúpili.

ČISTENIE A ÚDRŽBA

DÔLEŽITÉ UPOZORNENIE: Na čistenie spotrebiča nikdy nepoužívajte parné čističe a tlakové čističe.

K vyzdvihnutiu vnútorného skla použite prísavku, viď obrázok 4.

Povrch očistite vlhkou handrou. Pokiaľ je veľmi zašpinený, pridajte do vody niekoľko kvapiek mycieho prostriedku na hrnce. Nakoniec otrite suchou handrou.

Sklenenú čelnú stranu vyčistíte čistiacim prostriedkom na sklo a mäkkou handrou.

Nepoužívajte škrabku na sklo.

Nepoužívajte ani: čistiace prostriedky s obsahom sódy, kyselín alebo chloridov, brúsne prostriedky (prášok ani pastu), brúsne hubky (napr. drôtenky), alebo hubky obsahujúce zvyšky brúsnych prostriedkov, čistiace prostriedky rozpúšťajúce vápenec, mycie prostriedky do umývačiek, spreje na čistenie rúry.

LIKVIDÁCIA OBALU

Obal je zo 100% recyklovateľného materiálu a je označený recyklačným symbolom.

Žiadne časti obalového materiálu preto nevyhadzujte s domácim odpadom, ale zlikvidujte ho podľa platných miestnych predpisov.

INSTRUKCJA UŻYTKOWANIA SZUFLADY DO UKŁADANIA

Szanowny Kliencie,

Zakupili Państwo wyrób z naszej nowej rodziny urządzeń. Pragniemy, aby nasz wyrób dobrze Państwu służył.

Przed instalacją i użyciem urządzenia prosimy o przeczytanie niniejszej instrukcji. Zawiera ważne informacje, jak bezpiecznie i ekonomicznie obsługiwać urządzenie. Instrukcję prosimy przechowywać wraz z urządzeniem na wypadek potrzeby w przyszłości.

WAŻNE INFORMACJE



UWAGA

Otworzyć szufladę krótko naciskając na przedni panel. Przed pierwszym użyciem szuflady usunąć wszystkie materiały opakowaniowe z wnętrza.

Upewnić się, że szuflada jest prawidłowo umocowana do szafki kuchennej z pomocą załączonych śrub.

Nie siadać na otwartą szufladę, nie opierać się o nią, ponieważ może się uszkodzić mechanizm wysuwu.

Szuflada służy do przechowywania akcesoriów do wbudowanych piekarników.

Nie przesuwac w szufladzie naczyń, dno może się porysować.

Nie używać do przechowywania jakiegokolwiek żywności i cieczy.

Urządzenie spełnia wymagania w zakresie bezpieczeństwa ogólnego wyrobów.

PRZED MONTAŻEM

Po wypakowaniu skontrolować szufladę. W razie uszkodzenia podczas transportu nie wbudowywać szuflady.

UWAGA

Szuflada ma nośność maksymalnie 30 kg.



Symbol na wyrobie lub jego opakowaniu podaje, że ten wyrób nie jest odpadem komunalnym. Należy go odwieźć do zbiornicy do recyklingu urządzeń elektrycznych i elektronicznych. Zapewnienie prawidłowej likwidacji tego wyrobu pomoże zapobiec negatywnym skutkom dla środowiska i zdrowia ludzi spowodowanym niewłaściwą likwidacją tego wyrobu. Bliższe informacje o recyklingu tego wyrobu można uzyskać w miejscowym urzędzie, u służb zajmujących się likwidacją odpadu komunalnego lub u sprzedawcy.

CZYSZCZENIE I KONSERWACJA

UWAGA: Do czyszczenia urządzenia nigdy nie używać czyszczarek parowych i ciśnieniowych.

Do wyjęcie szyby wewnętrznej użyć przyssawki patrz rysunek 4.

Powierzchnię czyścić wilgotną szmatką. Jeżeli jest mocno zabrudzona, dodać do wody kilka kropli środka do mycia naczyń. Potem wytrzeć suchą szmatką.

Szklaną stronę czołową wyczyścić środkiem do czyszczenia szkła i miękką szmatką. Nie używać skrobaka na szkło.

Nie używać też: środków czyszczących zawierających sodę, kwasy lub chlorki, środków ściernych (proszek lub pasta), gąbek ściernych (np. druciaków), lub gąbek zawierających resztki środków ściernych, środków czyszczących rozpuszczających wapień, środków do mycia zmywarek, aerozoli do czyszczenia piekarnika.

LIKWIDACJA OPAKOWANIA

Opakowanie jest ze 100% recyklowalnego materiału i jest oznaczone symbolem recyklingu.

Dlatego nie należy wyrzucać żadnych części materiału opakowaniowego z odpadem domowym, ale zlikwidować go zgodnie z obowiązującymi lokalnymi przepisami.

ELRAKÓ FIÓK - HASZNÁLATI UTASÍTÁS

Kedves Vevő,

megvásárolta a készülékeink új termékcsaládjának egyik termékét. Kívánságunk, hogy a gyártmányunk jól szolgáljon Önnek.

A beszerelés és az első használat előtt olvassa el ezt az utasítást. Ez fontos információkat tartalmaz arról, hogyan kell biztosan és gazdaságosan használni ezt a készüléket. Őrizze az utasítást a készülék közelében egy esetleges későbbi használatához.

FONTOS INFORMÁCIÓ



FIGYELMEZTETÉS

A fiókot egy rövid nyomással a fiók homlokára nyithatja ki.

Az első használat előtt távolítsa el teljesen a fiókból a csomagoló anyagokat.

Ellenőrizze, hogy a fiók a mellékelt csavarokkal helyesen van a konyhaszekrényhez csatolva.

A nyitott fiókra ne üljön, ne támaszkodjon, mert így a vezető berendezés megkárosodhat.

A fiókot csak a beépített sütő tartozékainak elrakására használja.

A fiókban ne tolja az edényeket, megkaparhatja evvel a fiók alját.

A fiókot ne használja ededel vagy folyadékok elrakására.

A készülék teljesíti a gyártmányok általános biztonságára tett követelményeket.

AZ ÖSSZERAKÁS ELŐTT

A kicsomagolás előtt a fiókot ellenőrizze. Károsodás esetén a fiókot nem szabad beépíteni.

FIGYELMEZTETÉS

A fiók teherbírása maximálisan 30 kg.



A gyártmányon vagy ennek a csomagolásán levő jel jelzi, hogy ez a gyártmány nem kerülhet házi hulladékba. El kell ezt vinni a gyűjtőhelyre az elektromos és elektronikus berendezések recirkulációjára. A gyártmány helyes felszámolásával segíti a környezetre és az emberi egészségre való negatív következmények megfékezését, melyeket a gyártmány helytelen felszámolása okozhatnak. Közelebbi információkat a gyártmány reciklációjáról az illetékes helyi hatóságnál, a házi hulladékot gyűjtő szolgálatnál vagy abban az üzletben kaphat, ahol a gyártmányt megvette.

TISZTÍTÁS ÉS KARBANTARTÁS

FIGYELMEZTETÉS: A készülék tisztítására soha se használjon gőz- vagy prés lég tisztítókat.

A belső üveg kiemeléséhez megfelelő szívó markolót használjon, lásd a 4-es ábrát.

A felületét nyirkos mosogató ronggyal tisztítsa. Ha nagyon szennyes, csöpögjön néhány csepp edény-tisztítószer a vízbe. Végül száraz ronggyal törölje le szárazra.

Az üveg homlokzatot üveg-tisztítószerrel és puha mosogatóronggyal tisztítsa. Ne használjon kaparóvasat.

Továbbá nem szabad használni: tisztítószereket szóda, savak vagy klorid tartalommal, köszörülő szereket (sem port, sem krémet), köszörülő szivacsokat vagy szivacsokat, melyek köszörülő anyagok maradványait tartalmazzák, mészkőt feloldó szereket, mosogatógép tisztítószereit, sütőtisztító szprejeket.

A CSOMAGOLÁS MEGSEMISÍTÉSE

A csomagolás 100%-osan újrahasználató anyagból van elkészítve és a megfelelő újrahasználati szimbólummal van címkézve.

Ezért a csomagolás semmilyen részét ne dobja a házihulladékba, hanem a helyi szabályok szerint semmisítse meg.

SL

NAVODILA ZA UPORABO PREDALA

Cenjena stranka,

kupili ste naš izdelek naše nove serije kuhinjskih aparatov. Želimo si, da Vam bo izdelek dobro služil.

Še pred namestitvijo in uporabo aparata natančno preberite ta navodila. Vsebuje pomembne informacije, kako naj varno in ekonomsko rukujete z aparatom. Navodila shranite skupaj z aparatom za morebitno nadaljnjo uporabo.

POMEMBNE INFORMACIJE



OPOZORILO

Predal odprete tako, da kratko pritisnete na sprednjo ploščo.

Pred prvo uporabo predala odstranite ves embalažni material iz notranjega prostora.

Preverite, če je predal pravilno pritrjen s vijaki na kuhinjsko omarico.

Nikoli ne sedajte na odprt predal, ne naslanjajte se nanj, ker bi sicer poškodovali premični mehanizem.

Predal se uporablja za skladiščenje opreme vgradnih peči.

V predalu ne premikajte posod, ker lahko poškodujete dno.

Ne uporabljajte kot shrambo za živila ali tekočine.

Aparat spolnjuje zahteve glede splošne varnosti izdelkov.

PRED MONTAŽO

Predal vzemite iz ovitka in ga pregledjte. Predala ne vgrajujte, če je poškodovan.

OPOZORILO

Predal ima nosilnost največ 30 kg.



Simbol na izdelku ali njegovem ovitku opisuje, da ta izdelek ne sodi med domače odpadke. Obvezno ga odnesite na zbirno mesto za reciklažo električnih oziroma elektronskih naprav. Z ustreznim načinom odstranjevanja tega izdelka lahko preprečite negativni vpliv na bivanjsko okolje in zdravje človeka, ki bi sicer lahko poškodovali neustrezno odstranjevanje tega izdelka. Več informacij o reciklaži tega izdelka lahko ugotovite na ustreznem uradu, oz. odpadu za odstranjevanje gospodinjskih odpadkov ali v trgovini, kjer ste napravo kupili.

ČIŠČENJE IN VZDRŽEVANJE

OPOZORILO: Za čiščenje porabnika nikoli ne uporabljajte parnih čistilcev in čistilcev pod tlakom.

Da izvzamete notranje steklo uporabite prisesek kot kaže slika 4.

Površino čistite z navlaženo krpo. V kolikor je močno umazan, dodajte v vodo par kapljic sredstva za pomivanje posode. Nato obrišite s suho krpo.

Stekleno sprednjo stran očistite s čistilnim sredstvom za stekla in mehko krpo. Ne uporabljajte strgalo za steklo.

Prav tako ne uporabljajte: čistilnih sredstev, ki bi vsebovala sodo bikarbono, kisline ali kloride, groba sredstva (prašek ali pasto), abrazivno gobico (npr. žično krpo itd.), ali gobic, ki bi vsebovale ostanke abrazivnih sredstev, čistilnih sredstev za topljenje apnenega kamna, sredstva za uporabo v pomivalnem stroju, razpršilce za čiščenje pečic itd.

ODSTRANJEVANJE EMBALAŽE

Embalaža je izdelana iz 100% recikliranega materiala, ki je označen s simbolom za reciklažo.

Zato nobenih delov embalaže ne mečite med gospodinjske odpadke, ampak jih odstranite v skladu z veljavnimi standardi in predpisi.

UPUTE ZA KORIŠTENJE PRIRUČNE LADICE

Cijenjeni kupci,

kupili ste proizvod iz naše nove serije ugradnih aparata. Naša je želja da Vam naš proizvod dobro služi.

Prije instalacije i uporabe aparata pažljivo pročitajte ove upute. Sadrže važne informacije o tome, kako sigurno i ekonomski koristiti ovaj aparat. Upute sačuvajte u blizini aparata za slučaj dalje uporabe.

VAŽNE INFORMACIJE



UPOZORENJE

Otvorite ladicu kratkim pritiskom na prednju ploču.

Prije prve uporabe sklonite svu ambalažu koja se nalazi u unutarnjem prostoru ladice. Provjerite da li je ladica pomoću priloženih vijaka pravilno pričvršćena na kuhinjski element.

Nemojte sjediti na otvorenu ladicu; nemojte se na nju oslanjati jer biste time mogli oštetiti klizni mehanizam iste.

Ladica se koristi za skladištenje opreme za ugradne pećnice.

U ladici nemojte pomjerati suđe jer bi dno iste moglo oštetiti njihovu površinu.

Ne koristite je za čuvanje namirnica ili tekućina.

Aparat ispunjava zahtjeve opće sigurnosti proizvoda.

PRIJE MONTAŽE

Posle skidanja ambalaže provjerite ladicu. Ako je bila oštećena prilikom transporta nemojte je ugrađivati.

UPOZORENJE

Maksimalna nosivost ladice je 30 kg.



Oznaka na uređaju odnosno na njegovoj ambalaži upozorava da dotrajali proizvod ne smije biti stavljen u kontejner za komunalni otpad. Dotrajali proizvod odnesite u centar za reciklažu električnih odnosno elektronskih uređaja. Propisnim zbrinjavanjem ovog proizvoda ćete doprinijeti sprječavanju negativnog djelovanja otpada na okoliš i ljudsko zdravlje koje bi bilo uzrokovano nepravilnim zbrinjavanjem dotrajalog proizvoda. Za više detalja o reciklaži ovog proizvoda obratite se mjesnom nadležnom tijelu, centru za zbrinjavanje komunalnog otpada ili prodavnici u kojoj ste kupili ovaj proizvod.

ČIŠĆENJE I ODRŽAVANJE

UPOZORENJE: Za čišćenje nemojte koristiti parne čistače niti uređaje za čišćenje pod tlakom.

Za vađenje unutarnjeg stakla koristite vakumski čep – vidi sliku 4.

Površinu brišite vlažnom krpom. Ako je površina veoma prljava, dodajte u vodu par kapi sredstva za pranje sudova. Nakon toga obrišite čistom krpom.

Staklenu čeonu stranu očistite pomoću sredstva za čišćenje stakla i mekanom krpom. Ne koristite strugač za staklo.

Osim toga ne koristite ni: sredstva za čišćenje koja sadrže sodu, kiseline ili kloride, abrazivna sredstva za čišćenje (u prahu ili paste), abrazivne spužve (npr. žičane spužve i slično) ili spužve koje sadrže ostatke abrazivnog sredstva, deterdžente otapanja kamenca, deterdžente za strojeva za pranje posuđa, sredstva za čišćenje pećnica i slično.

NAČIN LIKVIDACIJE AMBALAŽE

Ambalaža je proizvedena od 100 % sekundarnog materijala i označena je simbolom reciklaže.

Nijedan dio ambalaže nemojte izbacivati zajedno sa kućnim otpacima; odstranite ih prema važećim lokalnim propisima.

UPUTSTVA ZA UPOTREBU PRIRUČNE FIJOKE

Poštovani kupci,

kupili ste proizvod iz naše nove serije ugradnih aparata. Želimo Vam prijatno korištenje našeg aparata.

Pre prve instalacije i upotrebe aparata pažljivo pročitajte ova uputstva. Sadržavaju važne informacije o tome, kako bezbedno i ekonomički koristiti ovaj aparat. Uputstva sačuvajte u blizini aparata za slučaj potrebe.

VAŽNE INFORMACIJE



UPOZORENJE

Otvorite fijoku kratkim pritiskanjem na prednju ploču.

Pre prve upotrebe sklonite svu ambalažu koja se nalazi unutar fijoke.

Proverite, da li je fijoka pomoću priloženih šarafa pravilno pričvršćena na kuhinjski element.

Nemojte sedati na otvorenu fijoku; nemojte se na nju oslanjati jer biste time mogli da oštetite klizni mehanizam fijoke.

Fijoka se upotrebljava za skladištenje opreme za integrisane pećnice.

U fijoci nemojte da pomerate sudove jer bi dno fijoke moglo da ošteti njihovu površinu.

Ne koristite fijoku za čuvanje hrane ili tekućina.

Aparat ispunjava zahteve opšte bezbednosti proizvoda.

PRE MONTAŽE

Posle skidanja ambalaže proverite fijoku. Ako je već oštećena zbog transporta nemojte da je ugrađujete.

UPOZORENJE

Maksimalna nosivost fijoke je 30 kg.



Oznaka na uređaju odnosno na njegovoj ambalaži upozorava da dotrajali proizvod ne sme biti stavljen u kontejner za komunalni otpad. Dotrajali proizvod odnesite u centar za reciklažu električnih odnosno elektronskih uređaja. Propisnim odlaganjem ovog proizvoda doprinećete sprečavanju negativnog delovanja otpada na životnu sredinu i ljudsko zdravlje a koji bi mogli biti ugroženi nepravilnim odlaganjem dotrajalog proizvoda. Za više detalja o reciklaži ovog proizvoda, obratite se mesnom nadležnom organu, centru za upravljanje komunalnim otpadom ili prodavnici u kojoj ste kupili ovaj proizvod.

ČIŠĆENJE I ODRŽAVANJE

UPOZORENJE: Za čišćenje nemojte koristiti parne čistače niti uređaje za čišćenje pod pritiskom.

Za vađenje unutrašnjeg stakla upotrebjavajte vakumski čep – vidi sliku 4.

Površinu brišite vlažnom krpom. Ukoliko je površina mnogo prljava, dodajte u vodu nekoliko kapi sredstva za pranje sudova. Posle toga je obrišite čistom krpom.

Prednju stranu od stakla očistite pomoću sredstva za čišćenje stakla i mekanom krpom. Ne koristite strugač za staklo.

Osim toga ne koristite ni: sredstva za čišćenje sa sadržajem sode, kiseline ili hloride, abraziona sredstva za čišćenje (u prahu ili paste), abrazione spužve (npr. žičane spužve i slično) ili spužve koje sadrže ostatke abrazionog sredstva, deterdžente za otapanje kamenca, deterdžente koji se koriste u mašinama za pranje sudova, sredstva za čišćenje pećnica i slično.

NAČIN LIKVIDACIJE AMBALAŽE

Ambalaža je proizvedena od 100 % sekundarnog materijala i označena je simbolom reciklaže.

Nijedan deo ambalaže nemojte da bacate zajedno sa kućnim otpacima; odstranite ih u skladu sa važećim lokalnim propisima.

ANLEITUNG FÜR ABLAGEFACH

Sehr geehrter Kunde,

Sie haben ein Produkt aus der unserer neuen Serie der Geräte gekauft. Unser Wunsch ist, dass das Produkt Ihnen gut dient.

Lesen Sie dieser Anleitung noch vor der Installierung und Benutzung des Gerätes durch. Die Anleitung enthält wichtige Informationen über sicherer und wirtschaftlicher Bedienung des Geräts. Bewahren sie die Anleitung neben das Gerät für eventuelle nächste Benutzung auf.

WICHTIGE INFORMATIONEN



HINWEIS

Das Ablagefach kann mit kurzem Drücken auf die Frontplatte geöffnet werden. Entfernen sie vor der ersten Benutzung das Verpackungsmaterial aus dem inneren Raum. Prüfen sie, ob das Fach richtig mit den beigelegten Schrauben zu dem Küchenschrank befestigt ist.

Auf das geöffneten Fach sie dürfen nicht setzen, sich anlegen, weil damit der ausziehbare Mechanismus beschädigt wird.

Das Ablagefach dient für Ablage des Zubehörs der Einbaurohre.

Schieben Sie im Fach mit dem Geschirr nicht, sie können damit den Boden beschädigen.

Benützen sie das Ablagefach für Lagerung von Lebensmittel oder Flüssigkeiten nicht.

Das Gerät erfüllt die allgemeinen Anforderungen auf Produktsicherheit.

VOR DER MONTAGE

Überprüfen sie das Fach gleich nach Auspacken. Ein nach der Lieferung beschädigtes Fach sollte nicht eingebaut werden.

HINWEIS

Das Fach hat eine maximale Tragfähigkeit von 30 kg.



Das Symbol auf dem Erzeugnis oder auf die Verpackung bestimmt, dass dieses Erzeugnis gehört nicht in den Hausmüll. Er muss in die Sammelstelle für die Wiederverwendung der elektrischen und elektronischen Einrichtungen geliefert werden. Mit der Ausführung einer richtigen Liquidation dieses Erzeugnisses sie helfen bei der Vermeidung der negativen Einflüsse für die Umwelt und der menschlichen Gesundheit, welche bei einer unrichtigen Liquidation dieses Erzeugnisses entstehen könnten. Sie können mehr ausführliche Information über Wiederverwendung dieses Erzeugnisses bei der zuständigen Ortsbehörde, bei einer Stelle für Liquidation des Hausmülls oder im Geschäft, wo sie das Erzeugnis gekauft haben.

REINIGUNG UND WARTUNG

HINWEIS: Verwenden sie nie Dampfreiniger oder Druckluftreiniger für Reinigung des Geräts.

Das innere Glas kann mit einem Sauger ausgehoben werden, siehe Abbildung 4.

Reinigen sie die Oberfläche mit einem feuchten Läppchen. Wenn die Oberfläche zu viel verschmutzt ist, geben sie in das Wasser einige Tropfen Geschirr-Waschmittel zu. Am Ende wischen sie die Oberfläche aus.

Reinigen sie die vordere Glasoberfläche mit Glas-Waschmittel und mit weichem Läppchen. Benützen sie keinen Kratzer auf Glas.

Benützen sie auch nicht: Waschmittel mit Soda-, Säuren- oder Chlorid-Inhalt, Scheuermittel (Pulver oder Paste), abrasive Schwämme (z.B. Drahtschwamm), oder Schwämme, welche die Reste von Scheuermitteln enthalten, Kalkstein schmelzende Waschmittel, Waschmittel für Geschirrspülmaschine, Sprays für Ofenrohr-Reinigung.

ENTSORGUNG DER PACKUNG

Der Packung ist aus 100% -ig verwertbarem Material und sie ist mit entsprechendem Symbol markiert.

Werfen sie keinen Teil des Verpackungsmaterials in den Hausmüll aus, sondern entsorgen sie es gemäß der gültigen lokalen Verordnungen.

MODE D'EMPLOI TIROIR

Cher client,

vous avez acheté le produit de notre nouvelle série d'appareils. Nous désirons que votre produit vous serve bien.

Lire le présent Mode d'emploi avant d'installer et d'utiliser l'appareil. Il contient des informations importantes comment commander l'appareil économiquement et en toute sécurité. Conserver le Mode d'emploi avec l'appareil pour une réutilisation éventuelle.

INFORMATIONS



AVIS

Appuyer légèrement sur le panneau avant pour ouvrir le tiroir.

Enlever tous les emballages de l'intérieur avant la première utilisation du tiroir.

Vérifier si le tiroir est bien fixé sur l'armoire par les boulons.

Ne pas s'asseoir sur le tiroir ouvert, ne pas s'appuyer à lui pour ne pas endommager le mécanisme télescopique.

Le tiroir sert au stockage des accessoires du four encastrable.

Ne pas déplacer la vaisselle dans le tiroir pour ne pas égratigner le fond.

Ne pas utiliser pour la conservation des produits alimentaires ou des liquides.

Appareil conforme aux exigences relatives à la sécurité générale des produits.

AVANT LE MONTAGE

Vérifier le tiroir après l'avoir déballé. Ne pas installer le tiroir endommagé lors du transport.

AVIS

La capacité de chargement maximal du tiroir est de 30 kg.



Le symbole sur le produit ou sur son emballage indique qu'il est interdit de mettre le produit dans la poubelle à ordures ménagères. Il est nécessaire de l'amener dans un centre de collecte chargé du recyclage des installations électriques et électroniques. La liquidation conforme du produit permet d'éviter les effets négatifs sur l'environnement et la santé. Vous pouvez obtenir les informations détaillées sur le recyclage du produit à la Mairie, Service de Liquidation des ordures ménagères, ou dans le magasin où vous avez acheté le produit.



CARTON ET PAPIER À RECYCLER

NETTOYAGE ET ENTRETIEN

AVIS: Ne pas utiliser le nettoyeur vapeur ou le nettoyeur haute pression pour le nettoyage de l'appareil.

Utiliser une ventouse, voir figure 4, pour enlever le vitrage avant.

Nettoyer la surface par un chiffon. Si le chiffon est très sale, ajouter quelques gouttes de détergent dans l'eau. Finalement, nettoyer par le chiffon sec.

Nettoyer la face frontale en verre par le chiffon avec un détergent. Ne pas utiliser de racloir verre.

Ne pas utiliser de détergent contenant du soda, de l'acide, de chlorure, des produits abrasifs (poudre ou pâte), d'éponge abrasive (éponge cuisine), ou d'éponge avec des résidus abrasifs, de détergent éliminant le calcaire, de produits conçus pour les lave-vaisselles, de sprays pour le nettoyage du four.

LIQUIDATION DE L'EMBALLAGE

L'emballage est produit à 100 % de matériaux recyclables et indiqué par le symbole de recyclage.

Ne mettre aucune partie de l'emballage dans les ordures ménagères. Liquider conformément à la législation locale en vigueur.

DA

BRUGSANVISNING TIL OPBEVARINGSSKUFFE

Kære kunde,

du har købt et produkt af vores nye række. Vi ønsker, at vores produkt tjener dig godt. Inden installationen og ibrugtagning læs denne betjeningsvejledning. Den indeholder vigtige informationer om, hvordan produktet skal betjenes sikkert og økonomisk. Betjeningsvejledningen bør opbevares sammen med produktet for eventuel senere brug.

VIGTIGE INFORMATIONER



ADVARSEL

Skuffen åbnes ved at trykke kort på frontpanelet.

Inden den første brug af skuffen fjern al emballagematerialer fra det indre rum.

Tjek, at skuffen er korrekt fæstnet vha. medfølgende skruer til køkkenskabet.

Sid ikke på den åbne skuffe, læn ikke mod den, fordi mekanismen kunne skades.

Skuffen tjener til opbevaring af tilbehør til indbyggede komfurer.

Stel bør ikke bevæges i skuffen, da bunden kunne blive ridset.

Brug ikke skuffen til opbevaring af madvarer eller væsker.

Apparatet opfylder krav på en almensikkerhed af produkter.

INDEN MONTAGE

Kontroller skuffen efter udpakning. Indbyg ikke skuffen, hvis den er skadet pga. transport.

ADVARSEL

Skuffens bæreevne er maks. 30 kg.



Symbolet på produktet eller emballagen angiver, at apparatet ikke skal smides ud som normalt affald. Komfuret skal bringes til opsamlingssted af elektriske og elektroniske apparater. Ved at likvidere komfuret på den rigtige måde undgår du negative effekter for miljøet og sundheden, som ville opstå ved forkert likvidering af komfuret. Flere oplysninger om rigtig likvidation af komfuret får du fra din kommune, fra affald-firmaer, eller i den forretning, hvor du har købt produktet.

RENGØRING OG VEDLIGEHOLDELSE

ADVARSEL: Brug aldrig damprensere og trykrensere til rensning af apparatet.

Til udtagning af det indre glas anvend en sugekop, se fig. 4.

Overfladen bør renses med en fugtig klud. Er den for snavset, tilsæt et par dråber opvaskemiddel til vandet. Endeligt tør med en tør klud.

Glas frontside bør vaskes med en rensemiddel beregnet til glas og med en blød klud. Brug ikke skraber til glasset.

Brug ikke: rensemidler indeholdende soda, syrer eller klorider, slibende rengøringsmidler (pulver eller pasta), slibende skuresvampe eller svampe indeholdende rester af slibemidler, rensemidler som opløser kalk, midler til opvaskemaskiner, spray til rensning af ovnen.

KASSERING AF EMBALLAGE

Emballagen består af 100 % genbrugelig materiale og er mærket med genbrugssymbolet. Ingen dele af emballagen må kasseres med husaffald, men den skal bortskaffes ifølge gældende lokale forskrifter.

УПЪТВАНЕ ЗА ЧЕКМЕДЖЕТО

Уважаеми клиенти,

Купили сте изделие от нашата нова серия електроуреди. Нашето желание е той да ви служи дълго време.

Преди инсталирането и употребата на електроуредата прочетете упътването. То съдържа важна информация как безопасно и икономично да обслужвате електроуредата. Приберете упътването за евентуална по-нататъшна употреба.

ВАЖНА ИНФОРМАЦИИ



ВНИМАНИЕ

Отворете чекмеджето с леко натискане на предния панел.

Преди първата употреба на чекмеджето отстранете всички опаковъчни материали от вътрешните пространства.

Уверете се, че чекмеджето е фиксирано правилно с приложените винтове към кухненския плот. Не сядайте върху отвореното чекмедже, не се опирайте върху него, защото иначе ще повредите механизма за изваждане.

В чекмеджето не премествайте съдовете, дъното може да се надраска.

Не използвайте за съхранение на храни или течности.

Електроуредът отговаря на изискванията за обща безопасност на изделията.

ПРЕДИ МОНТАЖА

След разопаковане проверете чекмеджето. В случай на повреда по време на транспорта не вграждайте чекмеджето.

ВНИМАНИЕ

Чекмеджето има товароподемност макс. 30 кг.



Символът на изделието или на опаковката посочва, че изделието не трябва да бъде изхвърляно заедно с битовите отпадъци. Трябва да бъде откарано на място за рецикулация на електрически и електронни устройства. Чрез осигуряването на правилната ликвидация на това изделие помагате да се възпрепятстват негативните влияния върху околната среда и човешкото здраве, което може да се случи при неправилната ликвидация на изделието. По-подробна информация за рецикулацията на изделието може да бъде намерена в съответната община, служба за ликвидация на битови отпадъци или в магазина, откъдето сте купили електроуредата.

ПОЧИСТВАНЕ И ПОДДРЪЖКА

ВНИМАНИЕ: За почистване на електроуреда никога не използвайте уреди за почистване с пара и уреди за почистване под налягане.

За изваждане на вътрешното стъкло използвайте приставката, виж фигура 4.

Почиствайте повърхността с влажен парцал. Ако тя е много замърсена, добавете във водата няколко капки препарат за миене на съдове. Накрая избършете със сух парцал.

Стъклената предна част се почиства с почистващ препарат за стъкло и мек парцал. Не използвайте шпатула за стъкло.

Не използвайте: почистващи препарати със съдържание на сода, киселини или хлориди, абразивни почистващи средства (прах или паста), абразивни гъби (напр. домакинска тел) или гъби, съдържащи абразивни частици, почистващи препарати, които разтварят котлен камък, почистващи препарати, използвани в съдомиялни машини, спрейове за почистване на фурни.

ЛИКВИДАЦИЯ НА ОПАКОВКИТЕ

Опаковката е от 100 % рециклиращ се материал и обозначена със символ на рециклиация.

Затова не изхвърляйте никакви части от опаковъчния материал заедно с битовите отпадъци, но ги ликвидирайте според валидните местни разпоредби.

INSTRUCȚIUNI PENTRU SERTARUL DE DEPOZITARE

Stimate client,

Ai cumpărat un produs din noua noastră gamă de aparate. Dorința noastră este, ca produsul nostru, să vă servească bine.

Înainte de instalarea și utilizarea produsului citiți aceste instrucțiuni. Ele conțin informații importante cu privire la modul de a opera în condiții de siguranță și economic aparatul. Păstrați instrucțiunile împreună cu aparatul pentru o viitoare utilizare.

INFORMAȚII IMPORTANTE



ATENȚIUNE

Deschideți sertarul apăsând scurt pe panoul frontal.

Înainte de prima utilizare a sertarului, înlăturați toate materialele de ambalare din spațiul interior.

Asigurați-vă, că sertarul este fixat corect la mobilierul de bucătărie cu șuruburile atașate. Nu vă așezați pe sertarul deschis și nu vă proptiți de acesta, deoarece ați putea deteriora mecanismul glisant.

Sertarul servește pentru depozitarea accesoriilor cuptoarelor incorporabile.

Nu deplasați vasele în sertar, s-ar putea zgăria fundul.

Nu utilizați pentru depozitarea a nici un fel de alimente sau lichide.

Consumatorul îndeplinește cerințele de securitate generală a produselor.

ÎNAINTE DE MONTARE

După despachetare, verificați sertarul. În caz de deteriorare în timpul transportului, nu integrați sertarul.

ATENȚIUNE

Sertarul are o capacitate portantă de maximum 30 kg.



Simbolul de pe produs sau de pe ambalajul acestuia indică faptul, că acest produs nu poate fi tratat ca deșeu menajer. Acesta trebuie dus la un punct de colectare pentru reciclarea echipamentelor electrice și electronice. Prin asigurarea eliminării corecte a acestui produs, veți ajuta la prevenirea posibilelor consecințe negative asupra mediului și sănătății umane, care ar putea fi cauzate de eliminarea necorespunzătoare a acestui produs. Pentru informații detaliate despre reciclarea acestui produs, vă rugăm să contactați biroul local municipal, serviciile de evacuare a deșeurilor menajere sau magazinul, unde ați achiziționat produsul.

CURĂȚAREA ȘI ÎNTREȚINEREA

ATENȚIUNE: Nu folosiți niciodată pentru curățarea aparatului diapozitive de curățare cu aburi sau diapozitive de curățare sub presiune.

Pentru scoaterea sticlei interioare, folosiți ventuza, a se vedea figura 4.

Curățați suprafața cu o cârpă umedă. Dacă este foarte murdară, adăugați în apă câteva picături de detergent de vase. În cele din urmă, tergeți cu o cârpă uscată.

Curățați partea frontală din sticlă cu detergent pentru sticlă și o cârpă moale. Nu folosiți racleta pentru sticlă.

Nu folosiți, de asemenea: detergenți cu conținut de sodă, acizi sau cloruri, detergenți abrazivi (praf sau pastă), bureți abrazivi (spre ex. burete de sârmă), sau bureți, care conțin reziduuri de materiale abrazive, detergenți dizolvare calcar, detergenți pentru mașini de spălat vase, sprayuri pentru curățat cuptoare.

LICHIDAREA AMBALAJULUI

Ambalajul este 100% din material reciclabil și este marcat cu simbol de reciclare.

Prin urmare, nu aruncați nici o parte a materialului de ambalare împreună cu deșeurile menajere, ci lichidați-l conform reglementărilor locale.

ИНСТРУКЦИЯ ДЛЯ ВЫДВИЖНОГО ЯЩИКА

Уважаемый покупатель.

Вы приобрели изделие из нашей новой линейки бытовых приборов. Нам хотелось бы, чтобы наше изделие хорошо Вам служило.

Перед установкой и использованием прибора прочитайте, пожалуйста, настоящее руководство. Оно содержит важную информацию о том, как безопасно и экономно пользоваться прибором. Руководство храните рядом с прибором, чтобы иметь возможность воспользоваться им при необходимости.

ВАЖНАЯ ИНФОРМАЦИЯ



ВНИМАНИЕ

Ящик можно открыть, коротко нажав на переднюю панель.

Перед первым использованием удалите из внутреннего пространства все упаковочные материалы. Убедитесь, что ящик правильно прикреплен к шкафчику кухонной мебели с помощью имеющихся в комплекте винтов.

Не садитесь на открытый ящик и не опирайтесь об него, это может привести к повреждению выдвигаемого механизма.

Ящик используется для хранения принадлежностей встроенных духовок.

Не передвигайте посуду по ящику – могут возникнуть царапины на дне.

Не используйте для хранения пищевых продуктов или жидкости.

Прибор отвечает требованиям общей безопасности продукции.

ПЕРЕД СБОРКОЙ

После распаковки проверьте ящик. В случае повреждения во время транспортировки ящик не устанавливайте.

ВНИМАНИЕ

Ящик имеет максимальную грузоподъемность 30 кг.



Символ на изделии или его упаковке указывает, что этот продукт не может рассматриваться как бытовые отходы. Он должен быть доставлен в пункт сбора для утилизации электрического и электронного оборудования. Обеспечивая правильную утилизацию данного изделия, Вы помогаете предотвратить потенциальные негативные последствия для окружающей среды и здоровья человека, которые могли бы в противном случае возникнуть в результате неправильной утилизации данного изделия. Для получения более подробной информации об утилизации этого изделия, пожалуйста, обратитесь в местную городскую администрацию, службу утилизации бытовых отходов или в магазин, где был приобретен прибор.

ЧИСТКА И УХОД

ВНИМАНИЕ: Для чистки прибора не используйте паровые очистители и очистители под давлением.

Чтобы удалить внутреннее стекло, воспользуйтесь присоской, см. рисунок 4.

Очистите поверхность влажной тканью. Если ящик очень грязный, добавьте в воду несколько капель в средства для мытья посуды. Наконец, протрите ящик сухой тканью.

Стекланную лицевую сторону следует очистить средством для стекла и мягкой тканью. Не использовать скребок.

Также не используйте: моющие средства, содержащие соду, кислоты или хлориды, абразивные моющие средства (порошок или пасту), абразивные губки (например, проволочные) или губки, содержащих остатки абразива, моющие средства для растворения известняка, моющие средства для посудомоечных машин, спрей для чистки духовок.

УТИЛИЗАЦИЯ УПАКОВКИ

Упаковка на 100% состоит из пригодного для вторичной переработки материала и помечена символом переработки.

Поэтому никакая часть упаковочного материала не должны быть утилизированы вместе с бытовыми отходами. Ликвидировать её следует в соответствии с местными правилами.

UK

ІНСТРУКЦІЯ ДЛЯ ВИСУВНОГО ЯЩИКА

Шановний покупець.

Ви придбали виріб з нашої нової лінійки побутових приладів. Нашим бажанням є, щоб наш виріб добре служив Вам.

Перед установкою і використанням приладу прочитайте, будь ласка, цю інструкцію. Вона містить важливу інформацію про те, як безпечно і економно користуватися приладом. Інструкцію зберігайте поряд з приладом, щоб мати можливість скористатися нею у разі необхідності.

ВАЖЛИВА ІНФОРМАЦІЯ



УВАГА

Ящик можна відкрити, коротко натиснувши на передню панель.

Перед першим використанням видаліть з внутрішнього простору всі пакувальні матеріали.

Переконайтеся, що ящик правильно прикріплений до шафи кухонних меблів за допомогою наявних в комплекті гвинтів.

Не сідайте на відкритий ящик і не спирайтеся об нього, це може привести до пошкодження висувного механізму.

Ящик використовується для зберігання приладдя вбудованих духовок.

Не пересувайте посуд по ящику - можуть виникнути подряпини на дні.

Не використовуйте для зберігання харчових продуктів або рідини.

Прилад відповідає вимогам загальної безпеки продукції.

ПЕРЕД МОНТАЖЕМ

Після розпакування перевірте ящик. У разі пошкодження під час транспортування ящик не встановлюйте.

УВАГА

Ящик має максимальну вантажопідйомність 30 кг.



Символ на виробі або його упаковці позначає, що цей продукт не може розглядатися як побутові відходи. Він повинен бути доставлений в пункт збору для утилізації електричного та електронного обладнання. Забезпечуючи належну переробку цього продукту, Ви допомагаєте запобігти потенційним негативним наслідкам для навколишнього середовища та здоров'я людини, які могли б в іншому випадку виникнути в результаті неправильної утилізації даного продукту. Для отримання більш детальної інформації про утилізації цього продукту, будь ласка, зверніться в місцеву міську адміністрацію, службу утилізації побутових відходів або до магазину, де був придбаний продукт.

ЧИЩЕННЯ ТА УТРИМАННЯ

УВАГА: Для чищення приладу не використовуйте парові очисники та очищувачі під тиском.

Щоб видалити внутрішнє скло, скористайтеся присоскою, див. малюнок 4.

Очистіть поверхню вологою тканиною. Якщо ящик дуже брудний, додайте у воду кілька крапель засобу для миття посуду. Потім протріть ящик сухою тканиною.

Скляну лицьову сторону слід очистити засобом для скла і м'якою тканиною. Не використовувати скребачку.

Також не використовуйте: миючі засоби, що містять соду, кислоти або хлориди, абразивні миючі засоби (порошок або пасту), абразивні губки (наприклад, дротяні) або губки, що містять залишки абразиву, миючі засоби для розчинення вапняку, миючі засоби для посудомийних машин, спрей для чищення духовок.

ЧИЩЕННЯ ТА УТРИМАННЯ

Упаковка на 100% складається з придатного для вторинної переробки матеріалу і позначена символом переробки.

Тому ніякі частини пакувального матеріалу не повинні бути утилізовані разом з побутовими відходами.

Ліквідувати їх слід відповідно до місцевих правил.

MORA



un (05-16)