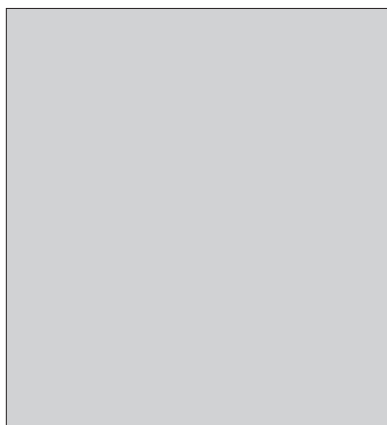
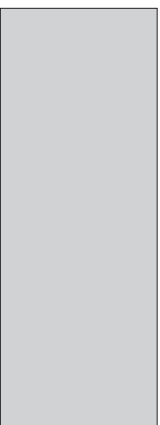
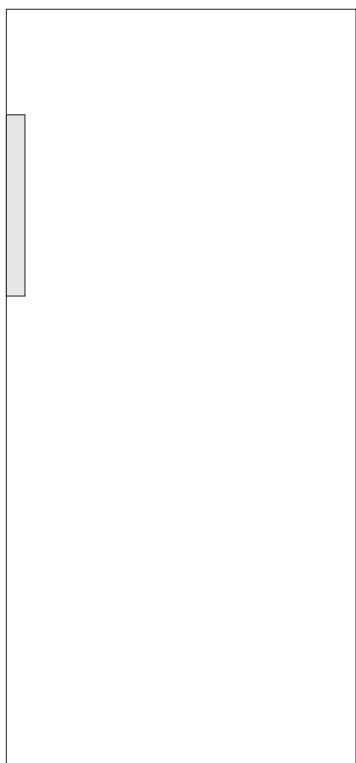
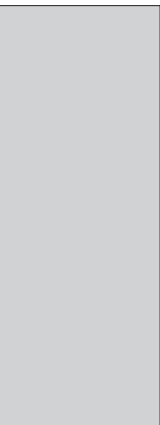


LV

DETALIZĒTI  
LEDUSSKAPJA-  
SALDĒTAVAS  
**LIETOŠANAS**  
**NORĀDĪJUMI**

**gorenje**



Pateicamies par izrādīto uzticību, iegādājoties šo iekārtu. Vēlam patīkamu lietošanu.

**Iekārta ir paredzēta tikai sadzīves lietošanai.**

**Apakšējā daļa ir ledusskapja nodalījums**, kas paredzēts svaigu pārtikas produktu uzglabāšanai temperatūrā virs 0°.

Augšējā daļa ir saldētavas **nodalījums**, kas paredzēts svaigu pārtikas produktu sasaldēšanai un ilgstošai saldētu produktu uzglabāšanai (atkarībā no produkta veida – līdz pat vienam gadam). Šim nodalījumam ir četru zvaigznišu marķējums.

### **Saite uz ES EPREL datu bāzi**

Iekārtas komplektācijā iekļautā energomarķējuma QR kodā ir ietverta tīmekļa saite uz šīs iekārtas reģistrāciju EU EPREL datu bāzē. Saglabājiet šo energomarķējumu kopā ar lietotāja rokasgrāmatu un visiem citiem kopā ar šo iekārtu saņemtajiem dokumentiem.

Ar izstrādājuma sniegumu saistītu informāciju iespējams sameklēt EU EPREL datu bāzē, izmantojot saiti <https://eprel.ec.europa.eu>, modeļa nosaukumu un izstrādājuma numuru, kas norādīts uz iekārtas datu plāksnītes.

Plašāku informāciju par energomarķējumu iespējams iegūt tīmekļa vietnē [www.theenergylabel.eu](http://www.theenergylabel.eu).

# SATURS

<b>4 SVARĪGAS PIEZĪMES UN PIESARDZĪBAS PASĀKUMI</b>	<b>IEVADS</b>
<b>10 DAŽI PADOMI, KĀ IETAUPĪT ENERĢIJU AR APVIENOTO LEDUSSKAPI-SALDĒTAVU</b>	
<b>11 IEKĀRTAS APRAKSTS</b>	<b>IEKĀRTAS APRAKSTS</b>
<b>12 UZSTĀDĪŠANA UN SAVIENOJUMI</b>	
<b>14 DURVJU ATVĒRŠANAS VIRZIENA MAIŅA</b>	
<b>17 MEHĀNISKI VADĀMĀS DAĻAS DARBĪBA</b>	
<b>19 IEKĀRTAS IEKŠĒJAIS APRĪKOJUMS</b>	
<b>23 IETEICAMĀIS PĀRTIKAS IZVIETOJUMS</b>	
<b>24 PĀRTIKAS UZGLABĀŠANA LEDUSSKAPĪ</b>	<b>PĀRTIKAS PRODUKTU UZGLABĀŠANA UN SALDĒŠANA</b>
<b>26 PĀRTIKAS UZGLABĀŠANA „FRESHZONE” ATVILKTNĒ</b>	
<b>27 SASALDĒŠANA UN SALDĒTU PRODUKTU UZGLABĀŠANA</b>	
27 Sasaldēšanas process	
28 Svarīgi norādījumi svaigas pārtikas sasaldēšanai	
28 Dzīļi sasaldētu produktu uzglabāšana	
29 Saldētu produktu uzglabāšanas termiņš	
29 Saldētu produktu atkausēšana	
<b>30 IEKĀRTAS ATKAUSĒŠANA</b>	<b>IERĪCES ATKAUSĒŠANA UN TĪRĪŠANA</b>
<b>31 IEKĀRTAS TĪRĪŠANA</b>	
<b>32 KĻŪMJU NOVĒRŠANA</b>	<b>CITA INFORMĀCIJA</b>
<b>33 TROKŠŅI</b>	

# SVARĪGAS PIEZĪMES UN PIESARDZĪBAS PASĀKUMI

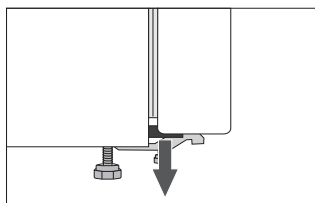
---

## **i** PIRMS IERĪCES PIRMĀ LIETOJUMA

Pirms ierīces pievienošanas elektrotīklam, lūdzu, rūpīgi izlasiet norādījumus par lietošanu, kuros aprakstīta ierīce un tās pareizs un drošs lietojums. Norādījumi attiecas uz dažādu veidu/modeļu ierīcēm; tajos aprakstītie iestatījumi vai ietaises var nebūt pieejamas jūsu ierīcei. Iesakām saglabāt šo norādījumu rokasgrāmatu turpmākai uzziņai un pievienot to ierīcei, ja tā tiek pārdota.

Pārbaudiet, vai ierīcei nav kādu bojājumu vai deformāciju. Ja konstatējat, ka ierīce ir bojāta, paziņojiet to mazumtirgotājam, no kura ierīci iegādājāties.

Pirms ierīces pievienošanas elektrotīklam atstājiet to vertikālā stāvoklī aptuveni 2 stundas. Tādējādi tiks samazināta darbības kļūmju iespēja, kādas var būt radījusi transportēšanas ietekme uz dzesēšanas sistēmu.



Durvju stūros ir ievietotas starplikas. Izņemiet tās un ievietojiet atverēs komplektā esošos aizbāžņus (tikai dažos modeļos).



## SVARĪGI NORĀDĪJUMI PAR DROŠĪBU



BRĪDINĀJUMS! Aizdeģšanās/uzliesmojošu materiālu risks.

Ierīce jāpievieno elektrotīklam un jāieņem saskaņā ar spēkā esošajiem standartiem un noteikumiem.

BRĪDINĀJUMS! Nenovietojiet iekārtas aizmugurē daudzligzdu rozetes vai pārvietojamus barošanas avotus.

Pirms ierīces tīrīšanas atvienojiet ierīci no elektrotīkla (atvienojiet barošanas kabeli no sienas kontaktligzdas).

BRĪDINĀJUMS! Ja elektrības vads ir bojāts, tas jānomaina ražotājam, servisa pārstāvim vai citai kvalificētai personai, lai neradītu bīstamību.

BRĪDINĀJUMS! Novietojot iekārtu tai paredzētajā vietā, pārliedcinieties, ka netiek iespiests vai bojāts elektrības padeves vads.

Ja LED apgaismojums nedarbojas, jāizsauc servisa tehniķis. Nemēģiniet salabot LED apgaismojumu saviem spēkiem, jo pastāv saskares risks ar augstspriegumu!



BRĪDINĀJUMS! Saldētavas iekšpusē nelietojiet elektroierīces, izņemot šī ledusskapja ražotāja atļautās ierīces.



BRĪDINĀJUMS! Lai paātrinātu atkausēšanas procesu, nelietojiet citas mehāniskās ierīces vai citus līdzekļus, kā vien tos, ko ieteicis ražotājs.



BRĪDINĀJUMS! Lai nepieļautu nekādu apdraudējumu, kādu var radīt ierīces nestabilitāte, tā noteikti jāuzstāda atbilstoši norādījumiem.

## **Apsaldējumu risks**

Nekad nelieciet mutē saldētu pārtikas produktu un izvairieties no pieskaršanās saldētiem pārtikas produktiem, jo tas var radīt vieglākus vai smagākus apsaldējumus.

## **Bērnu un neaizsargātu personu drošība**

Ierīce nav paredzēta lietošanai personām (tostarp bērniem) ar ierobežotām fiziskām, sensorām vai garīgām spējām, bez pieredzes un zināšanām, izņemot gadījumus, kad šīs personas saistībā ar ierīces lietošanu uzrauga vai apmāca persona, kas atbild par viņu drošību.

Uzraugiet, lai bērni nespēlējas ar iekārtu.

Bērni nedrīkst tīrīt iekārtu un veikt apkopi bez pieaugušā uzraudzības.

Noņemiet ierīces vai konkrētu tās daļu pasargāšanai (transportēšanas laikā) paredzēto iepakojumu un uzglabājiet to bērniem nepieejamā vietā.

Izņemot lietotu ierīci, atvienojiet barošanas kabeli, izņemiet durtiņas un atstājiet plauktus ierīcē. Tas novērsīs bērnu ieslēgšanās iespēju ierīcē.

## **Tikai Eiropas valstīm**

Iekārtu var lietot bērni no 8 gadu vecuma un personas ar ierobežotām maņām, fiziskām vai garīgajām spējām, kā arī bez pieredzes un zināšanām, ja šīs personas uzrauga pieaugušais vai tās ir apmācītas par drošu iekārtas lietošanu un apzinās iespējamo bīstamību.

Bērni nedrīkst spēlēt ar iekārtu.

Bērni nedrīkst tīrīt iekārtu un veikt apkopi bez pieaugušā uzraudzības.

Bērni vecumā no 3 līdz 8 gadiem drīkst aukstumiekārtās ievietot produktus un izņemt tos.

## **Brīdinājums attiecībā uz aukstumaģentu**

Ierīce satur nelielu daudzumu videi draudzīgas, tomēr uzliesmojošas gāzes R600a. Neviena dzesēšanas sistēmas detaļa noteikti nedrīkst būt bojāta. Gāzes noplūde nav bīstama apkārtējai videi, taču tā var izraisīt acu traumu vai ugunsgrēku.

Gāzes noplūdes gadījumā rūpīgi jāizvēdina telpa, jāatvieno ierīce no elektrotīkla un jāizsauc servisa tehniķis.

# SVARĪGA INFORMĀCIJA PAR IERĪCES LIETOŠANU

BRĪDINĀJUMS! Šī ierīce ir paredzēta lietošanai mājsaimniecībās un līdzīgos izmantojumos, piemēram:

- darbinieku virtuvēs veikalos, birojos un cita veida darba vietās.
- klientiem viesnīcās, moteļos un citā privāta tipa vidē;
- „B&B” tipa vidē;
- ēdināšanas un līdzīgos ar mazumtirdzniecību nesaistītos izmantojumos.

**i** BRĪDINĀJUMS! Neaizsprostojiet ventilācijas atveres ierīces korpusā vai iebūvētajā konstrukcijā.

Ierīci nedrīkst lietot ārpus telpām un pakļaut lietus iedarbībai.

Neuzglabājiet šajā ierīcē sprādzienbīstamas vielas, tādas kā aerosolu kārbas ar uzliesmojošu degvielu.

Ja ierīce ilgstoši netiks lietota, izslēdziet to ar attiecīgo pogu un atvienojiet no elektrotīkla. Iztukšojiet ierīci, atkausējiet, iztīriet un atstājiet durvis pusvīrus.

Kļūdas vai elektroapgādes traucējumu gadījumā neveriet vaļā saldētavas nodalījumu, ja vien šāds saldētavas darbības pārtraukums nav ilgāks par 16 stundām. Pēc šāda perioda saldētie pārtikas produkti ir jāizlieto vai arī tiem jānodrošina pietiekama dzesēšana (piem., aizvietojoša ierīce).



## Tehniskā informācija par ierīci

Tehnisko datu plāksnīte atrodas ierīces iekšpusē. Tajā norādīti sprieguma, bruto un neto tilpuma, aukstumaģenta veida un daudzuma dati un informācija par klimata klasēm.

Ja nesaprotat valodu tehnisko datu plāksnītē vai tā nav jūsu valsts valoda, nomainiet to ar komplektā piegādāto plāksnīti.



## VIDES AIZSARDZĪBA

Iepakojums ir izgatavots no videi draudzīgiem materiāliem, kurus var atkārtoti pārstrādāt, likvidēt vai iznīcināt, neradot draudus apkārtējai videi.



### Nolietotas ierīces noņemšana

Lai aizsargātu vidi, nolietoto ierīci nododiet autorizētā sadzīves ierīču savākšanas centrā.

Pirms to darāt, rīkojieties šādi:

- atvienojiet ierīci no elektrotīkla;
- neļaujiet bērniem spēlēties ar ierīci.



**BRĪDINĀJUMS!** Nebojājiet aukstumaģenta cirkulācijas kontūru. Tādējādi arī neizraisīsit piesārņojumu.



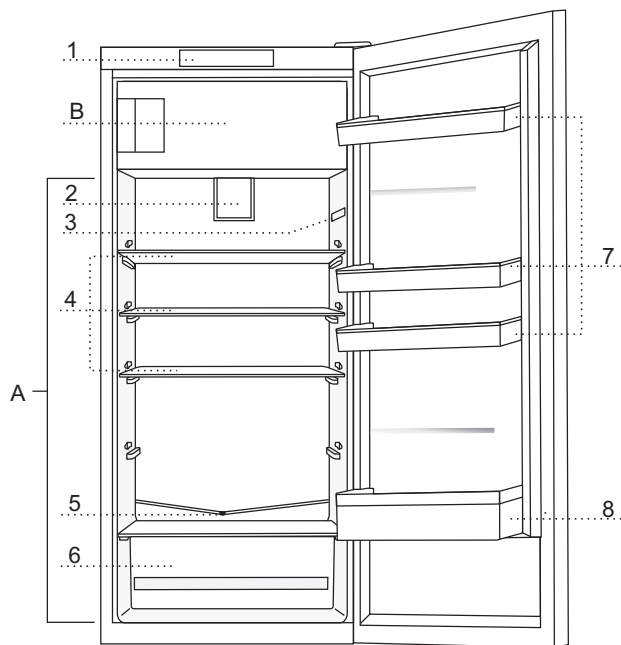
Šis simbols uz ierīces vai iepakojuma norāda, ka šo produktu nedrīkst izmest sadzīves atkritumos. Produkts ir jānogādā autorizētā savākšanas centrā nolietotā elektriskā un elektroniskā aprīkojuma otrreizējai pārstrādei. Pareiza produkta likvidēšana palīdzēs novērst jebkādu negatīvu iedarbību uz apkārtējo vidi un cilvēku veselību, kas varētu rasties nepareizas produkta likvidēšanas gadījumā. Lai uzzinātu plašāku informāciju par produkta likvidēšanu un otrreizējo pārstrādi, lūdzu, sazinieties ar attiecīgo pašvaldības iestādi, kas atbild par atkritumu apsaimniekošanu, savu atkritumu izvešanas dienestu vai veikalu, kurā šo produktu iegādājāties.

# DAŽI PADOMI, KĀ IETAUPĪT ENERĢIJU AR APVIENOTO LEDUSSKAPI-SALDĒTAVU

---

- Ievērojiet norādījumus par uzstādīšanu.
- Bez vajadzības neveriet vaļā iekārtas durvis.
- Regulāri pārbaudiet, vai gaiss aiz iekārtas var brīvi cirkulēt.
- Kondensatora bloks, kas atrodas iekārtas aizmugurē, vienmēr jāuztur tīrs (skatiet sadaļu "Iekārtas tīrīšana").
- Ja blīve ir bojāta vai vaļīga, pēc iespējas drīzāk nomainiet to.
- Uzglabājiet pārtiku noslēgtos traukos vai citā atbilstošā iepakojumā.
- Pirms produktu ievietošanas ledusskapī ļaujiet tiem atdzist līdz istabas temperatūrai.
- Atlaidiniet saldētos produktus ledusskapja nodalījumā.
- Lai varētu izmantot visu saldētavas telpu, izņemiet dažas atvilktnes no saldētavas nodalījuma, kā tas aprakstīts norādījumu rokasgrāmatā.
- Atkausējiet tradicionālo saldētavu, kad uz tās nodalījuma sienīnām ir izveidojies 3-5 milimetru biezs apsarmojums.
- Nodrošiniet, lai plaukti būtu izvietoti vienmērīgi un produkti sakārtoti tā, lai būtu iespējama brīva gaisa cirkulācija (ievērojiet ieteikto produktu izkārtojumu, kāds aprakstīts norādījumos).
- Iekārtās ar ventilatoru neaizsprostojiet ventilācijas atveres.
- Ja ventilatora vai jonizētāja darbība nav nepieciešama, izslēdziet tos, lai samazinātu enerģijas patēriņu.

# IEKĀRTAS APRAKSTS



## A Šaldytuvas

## B Šaldiklis

- 1 Vadības bloks
- 2 Ventilators ar gaisa jonizatoru (+ ieslēgšanas / izslēgšanas slēdzis)
- 3 Ledusskapja iekšpusē LED apgaismojums
- 4 Izvelkams stikla plaukts (ar regulējamu augstumu)
- 5 Ūdens izvades tekne / grope
- 6 „CrispZone” augļu un dārzeņu atvilktnē ar mitruma kontroli
- 7 „SimpleSlide” durvju plaukts ar regulējamu augstumu
- 8 Pudeļu plaukts

- Iekārtas iekšpusē aprīkojums dažādiem iekārtu modeļiem var atšķirties.
- Atvilktnes ir aizsargātas pret netīšu izvilkšanu ārā. Lai izņemtu atvilktni no ierīces, izvelciet to uz āru līdz galam, pēc tam paceliet atvilktnes priekšējo daļu uz augšu un izvelciet ārā pilnībā.

# UZSTĀDĪŠANA UN SAVIENOJUMI

## TELPAS IZVĒLE

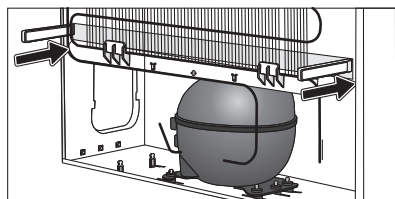
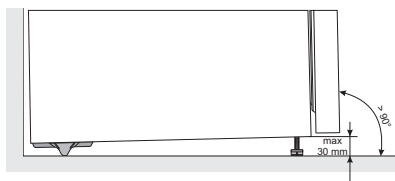
- Uzstādi iekārtu sausā un labi vēdināmā telpā. Iekārta darbosies pareizi, ja telpas temperatūra atbilst tabulā norādītajam intervālam. Iekārtas klase ir norādīta datu plāksnītē / uzlīmē.

Lai garantija būtu spēkā, jāievēro ierīces klase!

Apraksts	Klase	Apkārtējās temperatūras amplitūda °C	Relatīvais mitrums
Paplašinātā mērenā	SN	+10 līdz +32	≤ 75%
Mērenā	N	+16 līdz +32	
Subtropu	ST	+16 līdz +38	
Tropu	T	+16 līdz +43	

**Brīdinājums:** telpai, kurā tiek uzstādīta iekārta, ir jābūt pietiekami lielai. Uz 8 gramam dzesējošās vielas ir jābūt vismaz 1 m<sup>3</sup> telpas. Dzesējošās vielas daudzums ir norādīts datu plāksnītē iekārtas iekšpusē.

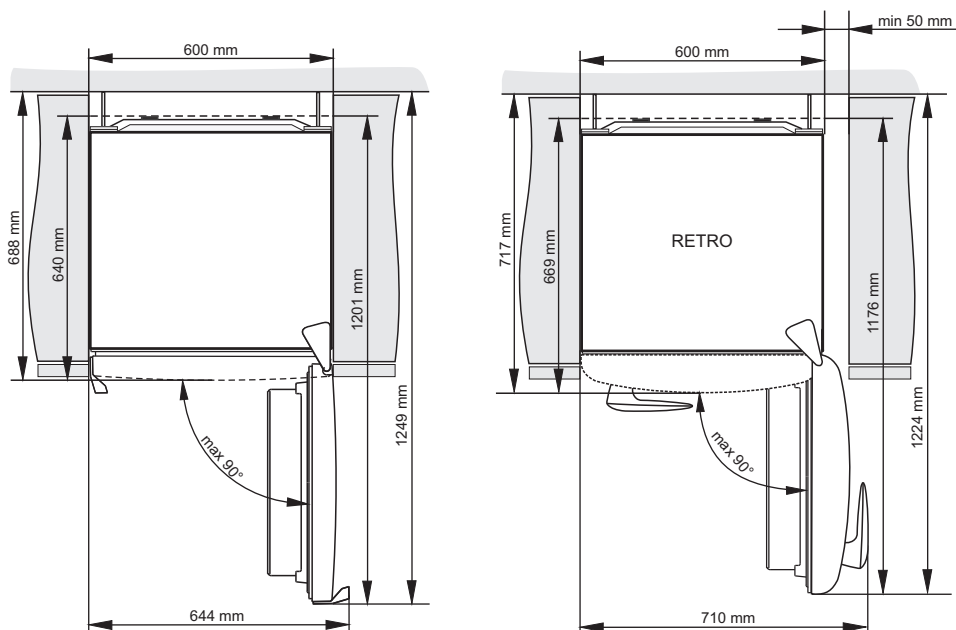
## IEKĀRTAS UZSTĀDĪŠANA



Iekārtas uzstādīšana ir jāveic vismaz divām personām, lai negūtu traumas un nebojātu iekārtu.

- Šo iekārtu nav paredzēts lietot kā iebūvētu iekārtu.
- Ierīcei jāstāv horizontāli vai arī nedaudz ieslīpi uz aizmuguri, stabili uz stingras pamatnes. Iekārtai priekšpusē ir divas regulējamas kājiņas, lai iekārtu varētu novietot vienā līmenī. Iekārtas aizmugurē ir riteņi, kas atvieglo iekārtas uzstādīšanu (tikai noteiktiem modeļiem).
- Starp iekārtu un virs tās esošu skapīti ir jābūt vismaz 5 cm brīvai vietai, lai kondensatora bloks nodrošinātu pareizu atdzesēšanu.
- Iekārtas komplektā ietilpst divas starplikas, kas ir jānovieto iekārtas korpusa apakšējā daļā, un neļauj novietot iekārtu pārāk tuvu sienai. Iekārtu var uzstādīt arī bez starplikām, taču tādā gadījumā palielinās elektroenerģijas patēriņš.
- Nepakļaujiet iekārtu tiešas saules gaismas iedarbībai un nenovietojiet blakus karstuma avotam. Ja citādi nav iespējams, uzstādi izolācijas paneli.

- Iekārta var tikt novietota brīvi stāvoša vai ievietota virtuves iekārtā vai sienas padziļinājumā. Ņemiet vērā nepieciešamo brīvo vietu, lai varētu pilnībā atvērt iekārtas durvis, un izņemt atvilktnes un plauktus (skatīt attēlu par ierīkošanu).



## IEKĀRTAS PIEVIENOŠANA

- Pievienojiet iekārtu elektrotīklam, izmantojot pieslēgkabeļi. Sienas kontaktligzdai ir jābūt aprīkotai ar zemējuma kontaktu (drošības ligzdu). Nominālais spriegums un frekvence ir norādīti iekārtas datu plāksnītē / uzlīmē.
- Iekārta ir jāpievieno elektrotīklam un jāiezemē, ievērojot spēkā esošos standartus un noteikumus. Iekārta iztur noteiktā nominālā sprieguma īslaicīgas svārstības, taču tās nedrīkst pārsniegt +/- 6 %.

# DURVJU ATVĒRŠANAS VIRZIENA MAIŅA

---

**Nepieciešamie instrumenti: uzmaucama galatslēga Nr. 8, krustiņu skrūvgriezis, „torx” atslēga 25, plakana skrūvgriezis**

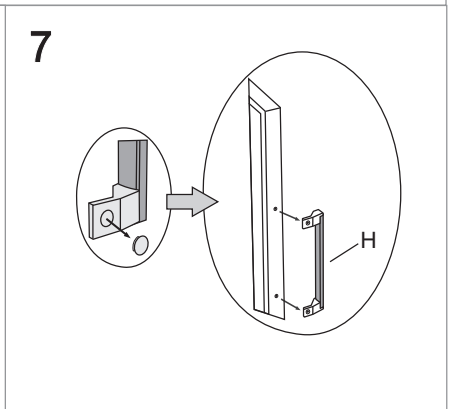
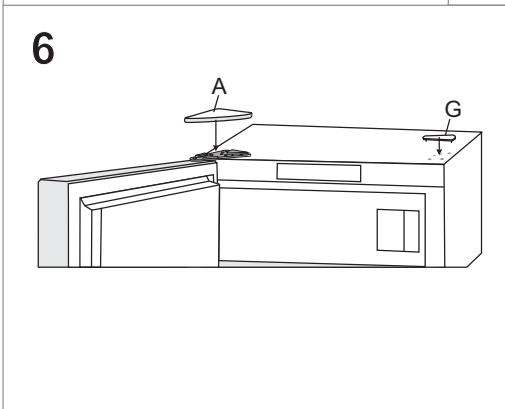
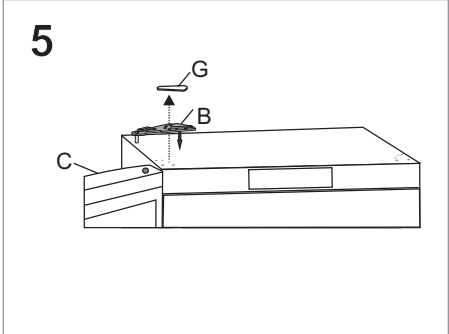
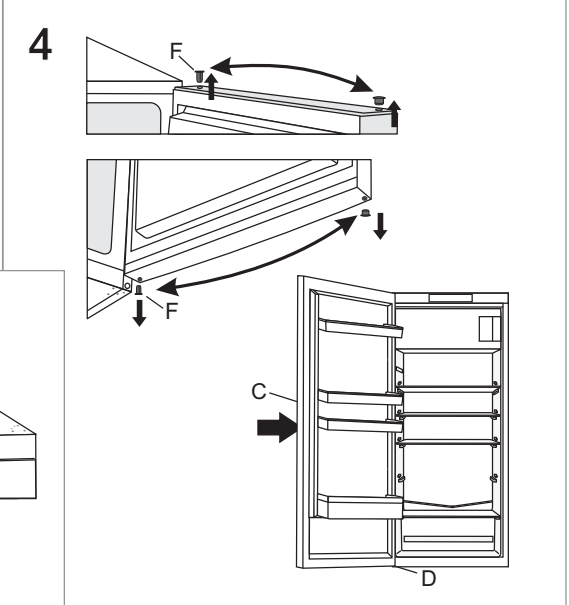
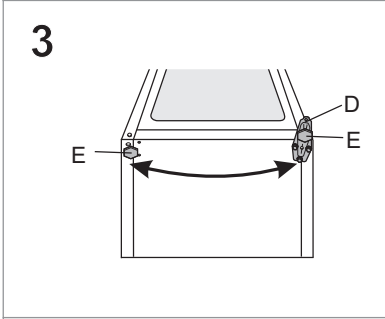
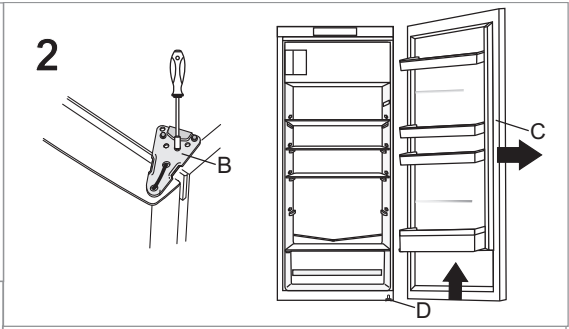
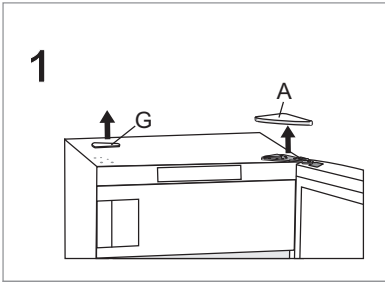
**Durvju atvēršanas virziena maiņa ir jāveic vismaz divām personām.**

1. Noņemiet augšējās eņģes pārsegu (A) un sedzošo vāciņu (G).
2. Atbrīvojiet augšējo eņģi (B) un izceliet durvis (C) no apakšējās eņģes (D).
3. Pālieciet ierīci uz aizmuguri (to noteikti nedrīkst atspiest pret kondensatora bloku uz ierīces aizmugurējās sienas, jo tādējādi var sabojāt dzesēšanas sistēmu), noskrūvējiet apakšējo eņģi (D) un kāju (E) un pārvietojiet tos uz pretējo pusi. Paplāksne noteikti jāuzstāda tāpat, kā tas bija pirms demontāžas.
4. Pārvietojiet durvju eņģes (F) uz pretējo pusi un ieceliet durvis (C) atpakaļ vietā uz apakšējās eņģes (D).
5. Ar skrūvēm piestipriniet augšējo eņģi (B) pretējā pusē.
6. Atlieciet vietā augšējās eņģes pārsegu (A) un sedzošo vāciņu (G) pretējā pusē.
7. Roktura (H) novietojuma maiņa: noņemiet roktura sedzošos vāciņus, izskrūvējiet skrūves un noņemiet rokturi. Izņemiet atveru aizbāžņus durvju pretējā pusē un piestipriniet rokturi.

Atlieciet vietā sedzošos vāciņus uz roktura. Ievietojiet jaunus atveru aizbāžņus, kas atrodas iepakojumā kopā ar lietotāja pamācību, tajās atverēs, kur rokturis bija piestiprināts sākotnēji.

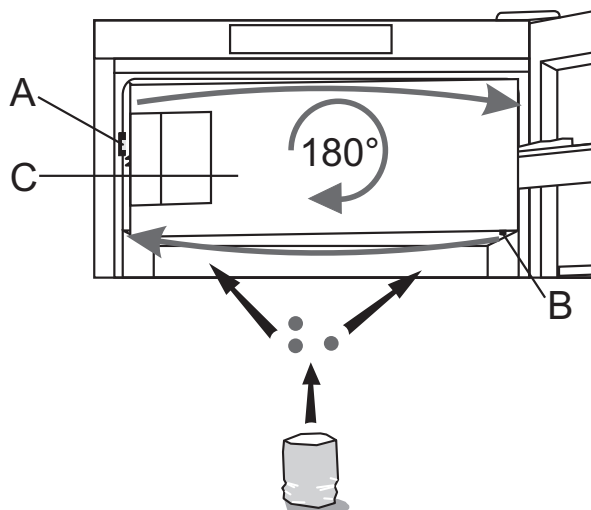


**RETRO iekārtām durvju virziena maiņa nav iespējama.**



## ZEMĀS TEMPERATŪRAS NODALĪJUMA DURVJU VĒRŠANAS VIRZIENA MAIŅA

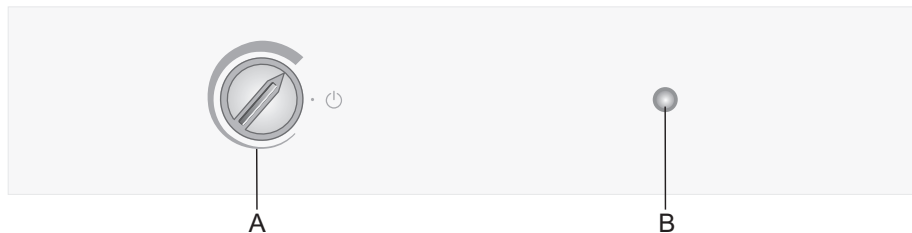
1. Atskrūvējiet zemās temperatūras nodalījuma slēgmehānismu A un durvju eņģi B un noņemiet durvis C.
2. Pagrieziet durvis par 180°, uzstādiat tās zemās temperatūras nodalījuma otrā pusē un piestipriniet slēgmehānismu A un durvju eņģi B otrā kameras pusē.
3. Aizveriet nevajadzīgās atveres kamerā ar aizbāžņiem no komplektā esošā maisiņa.
4. Pārbaudiet durvju blīvi. Ja tā pilnībā nepiegulst durvīm, noņemiet to un pagrieziet par 180°.





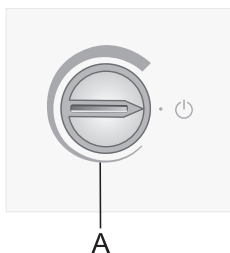
# MEHĀNISKI VADĀMĀS DAĻAS DARBĪBA

---



- A Temperatūras iestatīšana un iekārtas ieslēgšanas / izslēgšanas poga
- B Apgaismojuma ieslēgšanas / izslēgšanas taustiņš

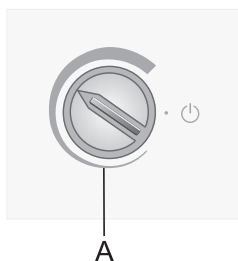
## IEKĀRTAS IESLĒGŠANA / IZSLĒGŠANA



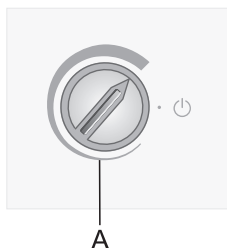
**Ieslēgšana:** pagrieziet **A** pogu pulksteņrādītāja kustības virzienā.

**Izslēgšana:** pagrieziet **A** pogu atpakaļ sākuma pozīcijā, lai bultiņa būtu novietota pretī **⏻** simbolam (uzmanību: iekārta nav atslēgta no elektrības – iekārtā vēl ir elektriskā strāva).

## TEMPERATŪRAS REGULĒŠANA



- Lai iestatītu temperatūru, pagrieziet **A** pogu pulksteņrādītāja kustības virzienā jeb pa labi.
- Mainoties apkārtējās vides temperatūrai, mainās arī iekārtas temperatūra. Attiecīgi koriģējiet iestatījumu, izmantojot **A** pogu. Ja poga tiek pagriezta tuvāk simbola **platākajai joslai**, tiek iestatīta zemāka iekārtas temperatūra (lielāks aukstums). Pagriežot pogu tuvāk simbola **tievākajai joslai**, tiek iestatīta augstāka temperatūra (lielāks siltums).

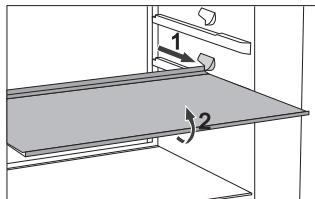


Ja telpas, kurā ir uzstādīta iekārta, temperatūra ir zemāka par 16°C, temperatūras regulēšanas pogu **A** ir ieteicams pagriezt pretī **simbola platākajai joslai**.

# IEKĀRTAS IEKŠĒJAIS APRĪKOJUMS

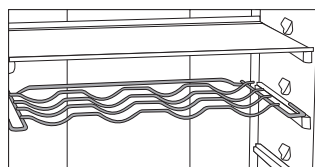
(\* Aprīkojums atšķiras dažādiem modeļiem)

## PLAUKTS



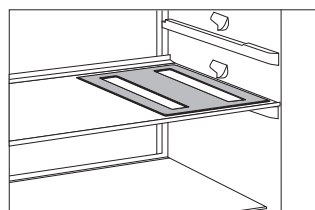
- Plauktus var daļēji izvilkēt uz āru, lai atvieglotu piekļuvi pārtikas produktiem, un produkti būtu pārskatāmāki.
- Plauktu novietojumu var mainīt pēc saviem ieskatiem atbilstoši vadīklām ledusskapja iekšpusē. Lai izņemtu plauktu no ledusskapja, velciet plauktu uz āru, līdz tas atdurās pret vadīklu. Pēc tam paceliet plaukta priekšu nedaudz uz augšu un izņemiet plauktu. Produktus, kas ātri bojājas, novietojiet plaukta aizmugurē, jo tur ir zemāka temperatūra.

## PUDEĻU PLAUKTS\*



- Noteiktiem modeļiem ir pudeļu plaukts jeb pudeļu turētājs. Pudeļu plaukts ir nodrošināts pret nejaušu izvilkšanu. Pudeļu plauktu var izņemt tikai tad, kad tas ir tukšs. Lai izņemtu pudeļu plauktu, nedaudz paceliet tā aizmuguri un izvelciet plauktu virzienā pret sevi. Ievietojiet pudeļu plauktu tā, lai pudeļu kakliņi netraucētu pilnībā aizvērt ledusskapja durvis. Pudeļu plaukts iztur maksimums deviņas 0,75 l pudeles jeb 13 kilogramus svara – skatiet uzlīmi iekārtas iekšpusē labajā pusē.
- Pudeļu plauktā var novietot arī skārda bundžas (gareniski vai šķērsām).

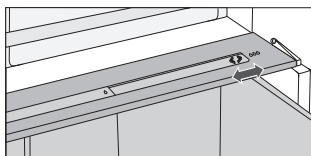
## ELASTĪGS PUDEĻU PAKLĀJIŅŠ\*



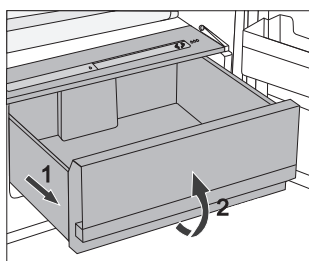
- Noteiktiem modeļiem ir elastīgs paklājiņš, uz kura var novietot pudeles vai bundžas.
- Paklājiņu var izmantot arī kā virtuves paliktņi karstām pannām.

## „CRISPZONE” – AUGĻU UN DĀRŽEŅU ATVILKTNE AR MITRUMA KONTROLI

- Atvilktne ledusskapja apakšā ir paredzēta augļu un dārzeņu uzglabāšanai. Tajā tiek nodrošināts atbilstošs mitrums, lai pārtikas produkti neizzūtu. Uzglabājiet pārtikas produktus piemērotā iepakojumā, lai tie neradītu ledusskapī vai neuzsūktu no citiem produktiem specifisku aromātu. Atvilktnei ir iebūvēts mitruma regulators, lai varētu iestatīt mitrumu atbilstoši uzglabāto pārtikas produktu daudzumam.



- Mazs daudzums pārtikas produktu** –  
pabīdiet slīdni pa labi;
- Liels daudzums pārtikas produktu** –  
pabīdiet slīdni pa kreisi;

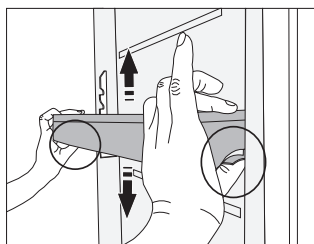


- Atvilktnes izvilkšana:  
- izvelciet atvilktni, cik tālu iespējams.  
Paceliet atvilktnes priekšu un pilnībā izvelciet atvilktni.

## LEDUSSKAPJA DURVJU IEKŠPUSE

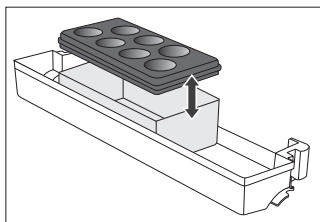
Ledusskapja durvju nodalījumi (plaukti un kastītes) ir paredzēti siera, sviesta, olu, jogurta un citu produktu uzglabāšanai, kas ir iepakoti mazos iepakojumos, tūbiņās, bundžās u.c. Durvju apakšā ir pudeļu plaukts.

## REGULĒJAMAS DURVJU TVERTNES



Durvju tvertņu/plauktu augstumu var regulēt atbilstoši vajadzībām, neizņemot no ierīces. Iespiediet abās pusēs esošos izciļņus un pārvietojiet tvertni/plauktu augšup vai lejup. Lai izņemtu tvertni no ierīces, paceliet līdz galam un izvelciet ārā.

## UZGLABĀŠANAS KASTĪTE (MULTIBOX)\*



- Pateicoties „MultiBox” kastītei, jūs varat ērti uzglabāt pārtikas produktu ar specifisku aromātu, piemēram, pūdēto vai zilo sieru, desiņas, sīpolus, sviestu u.c.
  - Gaisu necaurlaidīgs silikona vāks pilnībā noslēdz kastīti, lai pārtikas produkti neizžūtu, un ledusskapī nebūtu jūtams specifisks aromāts.
  - Silikona vāku var izmantot arī kā olu paliktni vai trauciņu ledus gabaliņu sasaldēšanai.
- Ja elastīgo vāku izmantosiet kā olu paliktni, novietojiet to uz durvju plaukta pamatnes un izmantojiet „MultiBox” kastītes apakšējo daļu mazu iepakojumu uzglabāšanai, piemēram – pastētēm, ievārījumiem, mazām tūbiņām u.c.

## VENTILATORS\*

- Ventilators nodrošina vienmērīgāku temperatūras izplatīšanos un ātrāku atdzesēšanu, kā arī samazina rasas (vai kondensāta) uzkrāšanos uz glabātuves virsmām.
- Ventilatora ieslēgšana kā papildu funkcija ir ieteicama tālāk norādītajos gadījumos:
  - ja ir augstāka telpas temperatūra (virs 30 °C);
  - ja ir augstāks mitrums vai uz plauktiem uzkrājusies rasa (kondensāts);
  - ja ievietots liels pārtikas daudzums (strauja atdzesēšana).

**Ievērojiet:** ieslēdzot ventilatoru, palielinās elektrības patēriņš, ledusskapī pazeminās temperatūra un rezultātā arī saldētavā pazeminās temperatūra.

Lai ledusskapja nodalījumā saglabātu tādu pašu temperatūru kā pirms ventilatora ieslēgšanas, nedaudz pagrieziet pogu **A** virzienā uz zīmes šaurāko daļu.

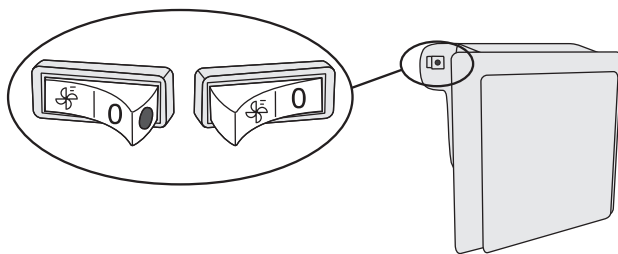
Ledusskapja temperatūras regulēšana tieši ietekmē saldētavas temperatūru.

## JONIZATORS („IONAIR”)\*

- Saldētavas nodalījumā uzstādītais gaisa jonizētājs pastāvīgi uztur svaigu gaisu. **Attiecīgi arī pārtikas produkti ilgāk saglabā savu svaigumu un garšu.**
- Gaisa jonizētāju var ieslēgt un izslēgt, lietojot slēdzi uz ventilatora korpusa.

### Ventilatora un jonizētāja ieslēgšana un izslēgšana

Ieslēgšana =  Izslēgšana = **0**

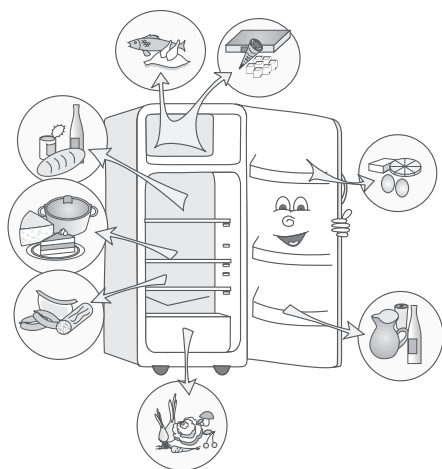


Kad ventilators un jonizētājs būs ieslēgts, uz slēdža būs redzams sarkans punkts.

# IETEICAMĀIS PĀRTIKAS IZVIETOJUMS

## Ledusskapja nodalījuma zonās:

- **augšējā zona:** konservi, maize, vīns, konditorejas zstrādājumi u. tml.
- **vidējā zona:** piena produkti, gatavie ēdieni, deserti, sulas, alus, pusfabrikāti u. tml.
- **apakšējā zona:** gaļa, gaļas izstrādājumi, delikateses u. tml.
- **dārzeņu atvilktnē / tvertne:** svaigi augļi, dārzeni, salāti, saknes, kartupeļi, sīpoli, ķiploki, tomāti, tropiskie augļi, skābi kāposti, kāļi u. tml.



## Ledusskapja durvju plaukti:

- **augšējā / vidējā daļa:** olas, sviests, siers u. tml.
- **apakšējā daļa:** dzērieni, bundžas, pudeles u. tml.

## Saldētavas nodalījumi:

- saldēto pārtikas produktu sasaldēšana un uzglabāšana (skatīt sadaļu „Saldēto pārtikas produktu sasaldēšana un uzglabāšana”).

# PĀRTIKAS UZGLABĀŠANA LEDUSSKAPĪ

## SVARĪGAS NORĀDES PAR PRODUKTU UZGLABĀŠANU



Lai pārtika saglabātu kvalitāti, ir nepieciešams nodrošināt pareizu iekārtas ekspluatāciju un temperatūru, uzglabāt produktus tiem piemērotos iepakojumos un ievērot higiēnas pasākumus.

Vienmēr uzmanīgi pārbaudiet derīguma termiņus uz pārtikas iepakojumiem.

Pārtikas produktiem ir jābūt ievietotiem slēgtā traukā vai attiecīgā iepakojumā, lai neradītu vai neuzsūktu specifisku smaržu.

Iekārtā ir aizliegts uzglabāt viegli uzliesmojošas, gaistošas un sprādzienbīstamas vielas.

Pudelēm ar augstu alkohola saturu ir jābūt cieši noslēgtām un novietotām vertikālā stāvoklī.

Dažas organiskās vielas, ēteriskās eļļas citrona vai apelsīna mizā, sviesta skābe u.c. vielas, nokļūstot ilgstošā saskarē ar plastmasas virsām, var tās sabojāt un izraisīt priekšlaicīgu nolietošanos.

Nepatīkams aromāts liecina par iekārtas netīrību vai pārtikas produktu bojāšanos (skatīt „Iekārtas tīrīšana”).

Dodoties ilgstošā prombūtnē, izņemiet no ledusskapja visus produktus, kas ātri bojājas.

## IZVAIRIETIES NO PĀRTIKAS PIESĀRŅOŠANAS

Lai izvairītos no pārtikas piesārņošanas, ievērojiet tālāk sniegtos norādījumus:

- durvju atvēršana uz ilgāku laika posmu var iekārtas nodalījumos izraisīt būtisku temperatūras paaugstināšanos;
- regulāri tīriet virsmas, kas nonāk saskarē ar pārtiku, un pieejamās noteces sistēmas;
- gaļu un zivis ledusskapī uzglabājiet piemērotos traukos, lai tās nesaskartos ar citu pārtiku vai nepilētu uz tās;
- ja aukstumiekārta ilgāku laiku tiek atstāta tukša, izslēdziet to, atlaidiniet, iztīriet, nosusiniet un atstājiet durvis atvērtas, lai iekārtā novērstu pelējuma veidošanos.



# PĀRTIKAS PRODUKTU UZGLABĀŠANAS TERMIŅŠ

leteicamais pārtikas produktu uzglabāšanas termiņš ledusskapī

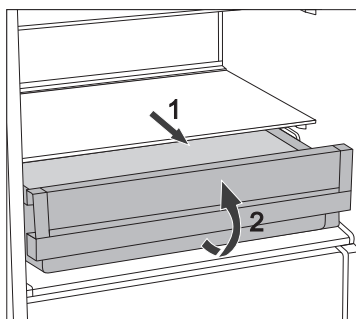
Pārtika	Time
olas, marinādes, kūpināta gaļa	līdz 10 dienām
siers	līdz 10 dienām
saknes	līdz 8 dienām
dārzeņi	līdz 7 dienām
deserti, augļi, gatavā pārtika, svaigas gaļas gabali	līdz 2 dienām
zivs, svaiga maltā gaļa, jūras veltes	līdz 1 dienai

# PĀRTIKAS UZGLABĀŠANA „FRESHZONE” ATVILKTNĒ

Salīdzinot ar standarta ledusskapi, „**FreshZone**” atvilktnē pārtikas produkti ilgāk ir svaigi un saglabā garšu un barības vielas. Produkti lēnāk sapūst un zaudē svaru, tādēļ augļi un dārzeņi ilgāku laiku ir svaigi un dabīgi.

Lai nodrošinātu atvilktnes optimālu darbību, tai ir jābūt pilnībā aizvērtai.

- Iegādājoties pārtiku, pārbaudiet, vai pārtika ir svaiga, jo no tā ir atkarīga produkta kvalitāte un uzglabāšanas termiņš ledusskapī.
- Glabājiet pārtiku slēgtā traukā vai atbilstošā iepakojumā, lai tā neradītu un neuzsūktu specifisku aromātu.
- Izņemiet produktu no atvilktnes aptuveni 30-60 minūtes pirms gatavošanas, lai istabas temperatūrā pilnveidotos produkta smarža un garša.
- „**FreshZone**” atvilktnē nedrīkst uzglabāt pārtiku, kas ir jūtīga pret zemu temperatūru, piemēram: ananāsi, avokado, banāni, olīvas, kartupeļi, baklažāni, pupiņas, gurķi, paprika (sarkanie pipari), melones, arbūzi, ķirbji, kabači, cukini u.c.



- Lai izņemtu atvilktni:
  - velciet atvilktni uz āru, līdz sajūtat pretestību.
  - paceliet uz augšu atvilktnes priekšu un pilnībā izņemiet atvilktni.

# SASALDĒŠANA UN SALDĒTU PRODUKTU UZGLABĀŠANA

---

## SASALDĒŠANAS PROCESS



Datu plāksnītē ir norādīts, cik daudz svaigas pārtikas var vienlaicīgi ievietot saldēšanas kamerā. Ja sasaldēšanai ievieto lielāku daudzumu pārtikas, nekā ir norādīts, pasliktinās sasaldēšanas kvalitāte, un var sabojāties iepriekš sasaldētie produkti.

- Ieslēdziet super sasaldēšanas funkciju 24 stundas pirms svaigas pārtikas sasaldēšanas:
  - pagrieziet **A** pogu tuvāk simbola platākajai joslai;

Svaigie pārtikas produkti nedrīkst nokļūt saskarē ar sasaldētiem produktiem.

- Saldējot mazu daudzumu produktu (1-2 kilogramus), nav nepieciešams ieslēgt super sasaldēšanas funkciju.
- Pēc sasaldēšanas procesa beigām pagrieziet **A** pogu brīvi izvēlētā pozīcijā.

# SVARĪGI NORĀDĪJUMI SVAIGAS PĀRTIKAS SASALDĒŠANAI



Sasaldējiet tikai tādus produktus, kas ir piemēroti sasaldēšanai. Pārtikai, kuru vēlaties sasaldēt, ir jābūt augstas kvalitātes un svaigai.

Iepakojiet produktu atbilstošā iepakojumā un izmantojiet iepakojumus pareizi.

Iepakojumam ir jābūt mitrumu izturīgam un gaisu necaurļaidīgam, lai produkts neizžūtu, un nezaudētu vitamīnus.

Uzlīmējiet uz produkta iepakojuma etiķeti, kurā ir norādīts produkta veids, daudzums un sasaldēšanas datums.

Svaigie produkti ir jāsasaldē pēc iespējas ātrāk, tādēļ izmantojiet mazus iepakojumus. Atdzesējiet ēdienu ledusskapī pirms sasaldēšanas.

## DZIĻI SASALDĒTU PRODUKTU UZGLABĀŠANA

- Uzglabājot un lietojot uzturā saldētus produktus, ievērojiet ražotāja ieteikumus. Uz iepakojuma ir norādīta uzglabāšanas temperatūra un derīguma termiņš.
- Izvēlieties produktus, kuru iepakojums nav bojāts, un kas uzglabāti saldētavās ar temperatūru ne augstāku par  $-18^{\circ}\text{C}$ .
- Neiegādājieties produktus, kuru iepakojums ir apsarmojis, jo tas nozīmē, ka produkts vairākas reizes ir daļēji atkusis, un produktam ir sliktāka kvalitāte.
- Transportēšanas laikā neļaujiet produktam atkust. Paaugstinātas temperatūras dēļ saīsinās produkta uzglabāšanas termiņš, un pasliktinās kvalitāte.

# SALDĒTU PRODUKTU UZGLABĀŠANAS TERMIŅŠ

## IETEICAMAIS UZGLABĀŠANAS TERMIŅŠ SALDĒTAVĀ

Pārtika	Termiņš
augļi, liellopu gaļa	no 10 līdz 12 mēneši
dārzeņi, teļa gaļa, māļputnu gaļa	no 8 līdz 10 mēneši
brīvēža gaļa	no 6 līdz 8 mēneši
cūkgāļa	no 4 līdz 6 mēneši
maltā gaļa	4 mēneši
maize, konditorejas izstrādājumi, gatavie produkti, liesa gaļa	3 mēneši
zarnas	2 mēneši
žāvēta desa, trekna zivs	1 mēnesis

## SALDĒTU PRODUKTU ATKAUSĒŠANA

Sasaldējot produkti, netiek iznīcināti mikroorganismi. Pēc produkta atkausēšanas vai atlaišanas aktivizējas baktērijas, un produkts ātri sabojājas. Daļēji vai pilnībā atkausēts produkts ir uzreiz jāizmanto ēdiena pagatavošanai. Daļēji atkausējot produktu, samazinās tā uzturvērtība – jo īpaši tas attiecas uz augļiem, dārzeņiem un gatavajiem produktiem.

# IEKĀRTAS ATKAUSĒŠANA

---

## LEDUSSKAPJA AUTOMĀTISKĀ ATKAUSĒŠANA

Ledusskapī nav nepieciešams atkausēt, jo ledus no ledusskapja sienām tiek atkausēts automātiski.

Uzkrātais ledus slānis izkūst, kad ir izslēdzies kompresora bloks. Ūdens izplūst pa caurulīti ledusskapja aizmugurē uz paplāti, kas ir ierīkota virs kompresora, un tur arī iztvaiko.

Ja ledusskapja iekšpusi klāj pārāk liels ledus slānis (3-5 mm), izslēdziet iekārtu un atkausējiet manuāli.

## PARASTĀS SALDĒTAVAS ATKAUSĒŠANA

- Atkausējiet saldētavu, kad ledus slānis ir 3-5 milimetrus biezs.
- 24 stundas pirms atkausēšanas ieslēdziet super sasaldēšanas funkciju, lai papildus atdzesētu pārtikas produktus (skatīt nodaļu „Sasaldēšanas process”).

Pēc tam izņemiet produktus no saldētavas un parūpējieties par to, lai produkti neatkustu.

- Izslēdziet iekārtu (skatīt nodaļu „Iekārtas ieslēgšana / izslēgšana”) un atvienojiet iekārtas elektrības vadu no elektrības padeves.
- Aizliegts izmantot atkausēšanas aerosolus, jo tie var sabojāt iekārtas plastmasas daļas, un kaitēt jūsu veselībai.
- Ledus noņemšanai aizliegts izmantot nazi vai citu asu priekšmetu, lai nesabojātu dzesēšanas sistēmas caurulīti.
- Lai paātrinātu atkausēšanas procesu, novietojiet uz stikla plaukta trauku ar karstu ūdeni.
- Izīrīet un nosusiniet iekārtas iekšpusi (skatīt nodaļu „Iekārtas tīrīšana”).
- Pirms ievietot saldētavā produktus, ieslēdziet iekārtu un pagrieziet **A** pogu atpakaļ izvēlētajā pozīcijā.

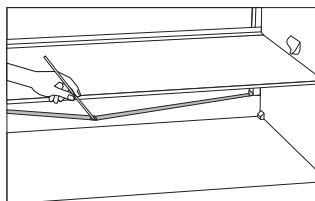
# IEKĀRTAS TĪRĪŠANA

**Pirms tīrīšanas atvienojiet iekārtu no elektrības padeves** – izslēdziet iekārtu (skatīt nodaļu „Iekārtas ieslēgšana / izslēgšana”) un izraujiet elektrības vadu no elektrības padeves.

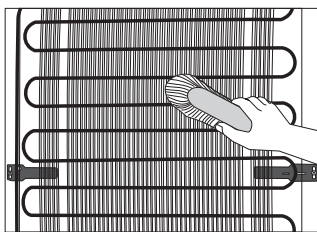
- **Ar mīkstu lupatiņu** notīriet visas virsmas. **Trīšanai aizliegts izmantot** tīrīšanas līdzekļus, kuru sastāvā ir **abrazīvas vielas, skābes vai šķīdinātāji**, jo tie var sabojāt virsmu.

Tīriet iekārtas **ārpusi** ar ūdeni vai vieglu ziepjūdeni. Virsmas ar lakas pārklājumu un alumīnija virsmas var tīrīt ar remdenu ūdeni, kam pievienots neliels daudzums mazgāšanas līdzekļa. Atļauts izmantot tīrīšanas līdzekļus ar nelielu alkohola saturu (piem., līdzekli stiklu tīrīšanai). Plastmasas materiālu tīrīšanai ir aizliegts izmantot tīrīšanas līdzekļus, kas satur alkoholu.

**Tīriet iekārtas iekšpusi** ar remdenu ūdeni, kam ir pievienots neliels daudzums etiķis.



- Notekcaurulīte un atvere, pa kuru plūst kondensāts no izkusušajiem ledus gabaliņiem, ir novietoti zem dzesēšanas paneļa, kas dzesē ledusskapja iekšpusi. Notekcaurulīte un atvere nedrīkst būt aizsprostotas, tādēļ regulāri veiciet to pārbaudi un tīrīšanu (piemēram, izmantojot plastmasas salmiņņu).
- Ledus slānis ar biezumu 3-5 mm vai vairāk palielina elektroenerģijas patēriņu, tādēļ regulāri noņemiet uzkrājušos ledus. Neizmantojiet asus priekšmetus, šķīdinātājus un aerosolus.



- **Kondensatora** blokam, kas ir piestiprināts iekārtas ārējai, aizmugurējai daļai, ir jābūt tīram. Uz tā nedrīkst būt putekļi un nosēdumi, kas virtuvē rodas dūmu un tvaiku dēļ. Regulāri notīriet putekļus ar mīkstu birstīti, kas nesatur metālu, vai putekļsūcēju.
- Pēc tīrīšanas ieslēdziet iekārtu un ievietojiet atpakaļ pārtikas produktus.

# KĻŪMJU NOVĒRŠANA

Kļūme:	Cēlonis / Risinājums:
Pēc pieslēgšanas elektrotīklam iekārta nedarbojas:	<ul style="list-style-type: none"><li>• Pārbaudiet, vai elektrības kontaktligzdā ir spriegums, un vai iekārta ir ieslēgta.</li></ul>
Ilgu laiku nepārtraukti darbojas dzesēšanas sistēma:	<ul style="list-style-type: none"><li>• Telpas temperatūra ir pārāk augsta.</li><li>• Durvis ir atvērtas pārāk bieži vai uz pārāk ilgu laiku.</li><li>• Durvis nav pilnībā aizvērtas (iespējams ir netīrs vai bojāts, nosēdušās durvis utt.).</li><li>• Vienlaicīgi ir ievietots pārāk liels daudzums svaigas pārtikas.</li><li>• Kompresors nedarbojas pareizi vai kondensators pietiekoši neveic dzesēšanu. Pārbaudiet gaisa cirkulāciju aiz iekārtas un notīriet kondensatora bloku.</li></ul>
Ledusskapja iekšpusē uz sienas veidojas pārāk liels ledus slānis:	<ul style="list-style-type: none"><li>• Durvis ir atvērtas pārāk bieži vai uz pārāk ilgu laiku.</li><li>• Ledusskapī ir ielikta silta pārtika.</li><li>• Pārtikas produkts saskaras ar ledusskapja aizmugurējo sienu.</li><li>• Neatbilstošs durvju blīvējums. Ja blīvējums ir netīrs vai bojāts – notīriet to vai nomainiet.</li></ul>
Uz plaukta virs atvilknēm veidojas kondensāts (rasa):	<ul style="list-style-type: none"><li>• Tā ir pārejoša parādība, no kuras nav iespējams pilnībā izvairīties augstas temperatūras un mitruma apstākļos. Tas pazūd, kad temperatūra un mitruma līmenis normalizējas. Ieteicams biežāk tīrīt atvilktnes un regulāri noslaucīt ūdens pilienus.</li><li>• Atveriet mitruma kontroles slīdni.</li><li>• Ievietojiet pārtiku maisiņā vai gaisu necaurlaidīgā iepakojumā.</li><li>• Lai nožāvētu uzkrājušos rasu, ieslēdziet jonizētāju.</li></ul>
No ledusskapja tek ūdens:	<ul style="list-style-type: none"><li>• Aizsprostota ūdens izplūdes atvere vai ūdens pil garām ūdens notekcaurulītei.</li><li>• Iztīriet aizsprostoto atveri ar, piemēram, plastmasas salmiņu.</li><li>• Ja ir izveidojies biezs ledus slānis, manuāli atkausējiet iekārtu (skatīt nodaļu „Iekārtas atkausēšana”).</li></ul>
Nedeg LED apgaismojums:	<ul style="list-style-type: none"><li>• Ja nedeg LED apgaismojums, sazinieties ar meistaru.</li><li>• Nemēģiniet remontēt LED apgaismojumu saviem spēkiem, jo pastāv saskares risks ar augstspriegumu!</li></ul>

Ja pēc aprakstīto darbību veikšanas kļūme nav novērsta, sazinieties ar tuvāko autorizēto servisa centru un nosauciet iekārtas tipu, modeli un sērijas numuru, kas ir norādīti datu plāksnītē iekārtas iekšpusē.



# TROKŠNI

---

Ledusskapja un saldētavas dzesēšanu veic dzesēšanas sistēma ar kompresoru (noteiktām ierīcēm ir arī ventilators), kas var radīt troksni. Trokšņa līmenis ir atkarīgs no iekārtas uzstādīšanas, pareizas ekspluatācijas un iekārtas vecuma.

- **Pēc iekārtas pievienošanas elektrotīklam** kompresors var darboties skaļāk, un var būt dzirdama šķidruma tecēšanas skaņa. Tas neliecina par iekārtas nepareizu darbību un neietekmē iekārtas kalpošanas ilgumu. Ar laiku iekārta sāks darboties klusāk, un trokšņi samazināsies.
- Reizēm iekārta darbības laikā var radīt **neparastu troksni**; tas parasti rodas iekārtas nepareizas uzstādīšanas dēļ:
  - iekārta ir jābūt stabili novietotai uz līdzenas virsmas;
  - iekārta nedrīkst nokļūt saskarē ar sienu vai blakus esošu virtuves mēbeli;
  - pārbaudiet, vai iekārtas iekšējais aprīkojums cieši ieguļ tam paredzētajā vietā, vai troksni neizraisa konservu kārbas, bundžas vai citi trauki, kas ir novietoti cieši klāt citam.
- Ja saldētavā ir ievietots liels daudzums svaigas pārtikas un biežāk vai uz ilgāku laiku atver saldētavas durvis, kā arī gadījumos, kad darbojas intensīvās sasaldēšanas vai dzesēšanas funkcijas, dzesēšanas sistēmas pastiprinātas darbības jaudas dēļ iekārta var radīt īslaicīgu pastiprinātu troksni.

RAŽOTĀJS SAGLABĀ TIESĪBAS MAINĪT IEKĀRTAS SPECIFIKĀCIJU, JA TAS  
NEIETEKMĒ IEKĀRTAS FUNKCIONALITĀTI.

Ierīces lietošanas instrukcijas pieejamas arī mūsu mājaslapā [www.gorenje.com](http://www.gorenje.com) / < <http://www.gorenje.com> />





COOLER 4\*\_FS600\_ESSENTIAL



515795

lv (01-21)