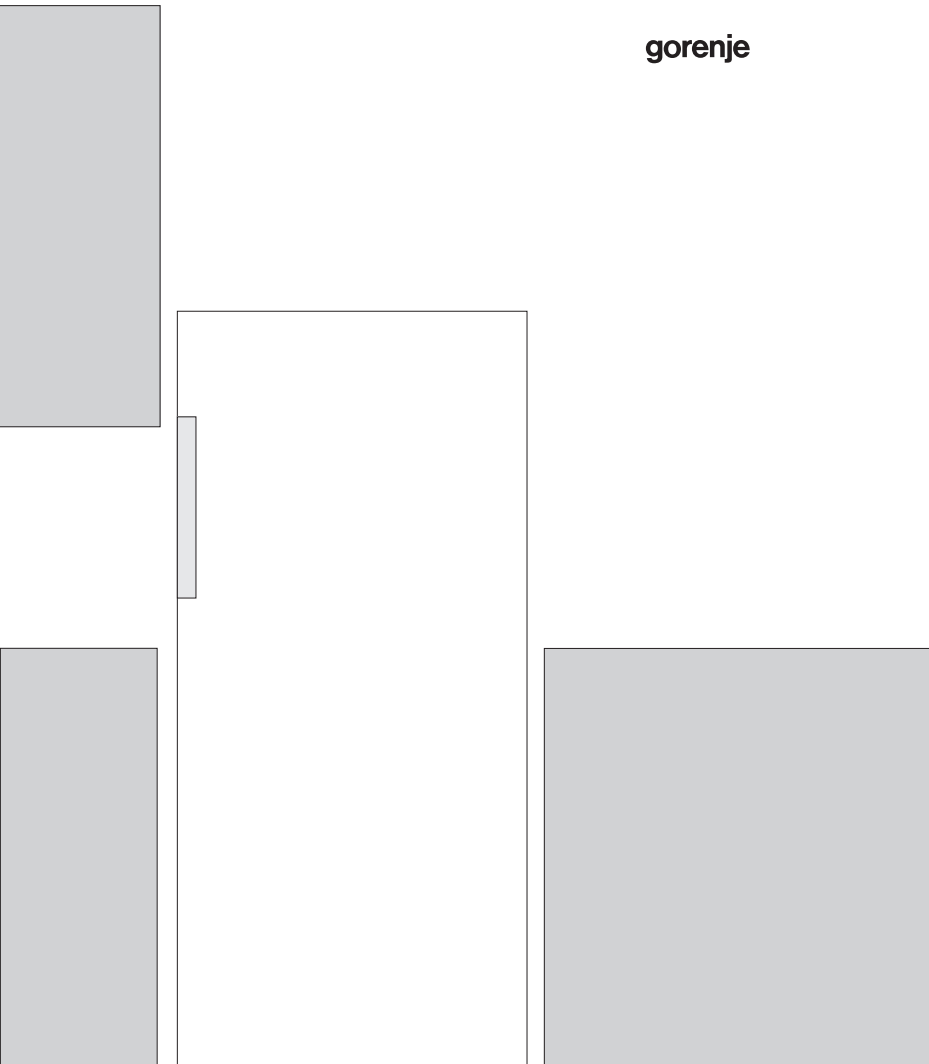


SE

# DETALJERADE INSTRUKTIONER FÖR ANVÄNDNING AV KYLSKÅP-FRYSSKÅP

**gorenje**



Tack för att du valde vår apparat.  
Vi önskar dig mycket nöje när du använder den.

**Produkten är endast avsedd för hushållsanvändning.**

**Den nedre delen är kylskåpet** för förvaring av färska livsmedel vid temperaturer över 0 °C.

**Den övre delen är frysskåpet** för att frysa in färska livsmedel och förvara frysta livsmedel långvarigt (upp till ett år beroende på typ av mat). Frysfacket är markerat med fyra stjärnor.

**Länk till databasen EU EPREL**

QR-koden på energietiketten som medföljer apparaten innehåller en webblänk till denna apparats uppgifter i EU:s databas EPREL. Spara energietiketten som referens tillsammans med bruksanvisningen och alla övriga dokument som medföljer denna apparat.

Du kan hitta information kring produktens prestanda i EU:s databas EPREL med hjälp av länken <https://eprel.ec.europa.eu> och det modellnamn och det produktnummer som finns på apparatens märkskylt.

Mer detaljerad information om energimärkningen finns på [www.theenergylabel.eu](http://www.theenergylabel.eu).

# INNEHÅLL

<b>4 VIKTIGA ANMÄRKNINGAR OCH FÖRSIKTIGHETSÅTGÄRDER</b> ..... <b>10 NÅGRA TIPS PÅ HUR DU SPARAR ENERGI MED DITT KOMBINERADE KYL-/FRYSSKÅP</b>	<b>INLEDNING</b>
<b>11 BESKRIVNING AV PRODUKTEN</b> ..... <b>12 INSTALLATION OCH ANSLUTNING</b> ..... <b>14 ÄNDRA DÖRRENS ÖPPNINGSDIRIKTION</b> ..... <b>17 APPARAT MED REGLERING</b> ..... <b>19 APPARATENS INSIDA</b> ..... <b>23 REKOMMENDERAD FÖRDELNING AV LIVSMEDEL I APPARATEN</b>	<b>BESKRIVNING AV PRODUKTEN</b>
<b>24 FÖRVARING AV LIVSMEDEL I KYLSKÅPET</b> ..... <b>26 FÖRVARA MAT I FRESHZONE-LÅDAN</b> ..... <b>27 INFrysNING OCH FÖRVARING AV FRYSTA LIVSMEDEL</b> 27 Infrysning 28 Viktiga varningar för infrysning av färska livsmedel 28 Förvaring av industrifrost mat 29 Förvaringstid för frusen mat 29 Tina frysta livsmedel	<b>FÖRVARING OCH INFrysNING LIVSMEDEL</b>
<b>30 AVFROSTNING AV APPARATEN</b> ..... <b>31 RENGÖRING AV APPARATEN</b>	<b>AVFROSTNING OCH RENGÖRING AV APPARATEN</b>
<b>32 FELSÖKNING</b> ..... <b>33 INFORMATION OM LJUDNIVÅ</b>	<b>ÖVRIGT</b>

# VIKTIGA ANMÄRKNINGAR OCH FÖRSIKTIGHETSÅTGÄRDER

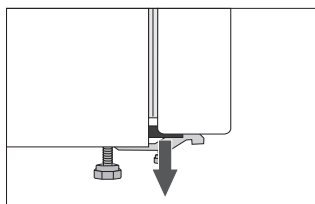
---

## **i** INNAN DU ANVÄNDER APPARATEN FÖR FÖRSTA GÅNGEN

Innan du ansluter apparaten till elnätet, läs noga bruksanvisningen som beskriver apparaten och korrekt och säker användning. Instruktionerna gäller för flera apparattyper/modeller; vilket innebär att inställningar eller utrustning som beskrivs häri kanske inte finns i din apparat. Vi rekommenderar att du sparar bruksanvisningen för framtida referens och bifogar den till apparaten om den säljs i framtiden.

Kontrollera apparaten för eventuella skador eller felaktigheter. Om du upptäcker att din apparat är skadad, ta kontakt med den återförsäljare som du har köpt apparaten från.

Innan du ansluter apparaten till elnätet, låt den vila i ett vertikalt läge i minst 2 timmar. Detta kommer att minska risken för driftfel på grund av effekten av transport på kylsystemet.



Distanshållare sitter i hörnen på dörrarna. Ta bort dem och sätt in medföljande pluggar i hålen (gäller endast vissa modeller).



## VIKTIGA SÄKERHETSANVISNINGAR

 **WARNING!** Risk för brand/brandfarliga material.

Apparaten måste anslutas till elnätet och jordas i enlighet med gällande standarder och föreskrifter.


**WARNING!** Placera inte flera flyttbara uttag eller flyttbara nätanslutningar på apparatens baksida.


Apparaten måste anslutas till elnätet och jordas i enlighet med gällande standarder och föreskrifter.


**WARNING!** Om sladden är skadad måste den bytas ut av tillverkaren, dess servicerepresentant eller motsvarande behörig person för att undvika fara.

**WARNING!** Se till att sladden inte fastnar eller skadas när du placerar apparaten.

Om LED-belysningen inte fungerar, ring en servicetekniker. Försök inte reparera LED-belysning själv, eftersom det finns risk för kontakt med högspänning.

 **WARNING!** Använd inga elektriska apparater inuti apparaten, förutom de som tillåts av tillverkaren av denna kylapparat.

 **WARNING!** Använd inte mekaniska anordningar eller andra medel för att påskynda avfrostningsprocessen, förutom de som rekommenderas av tillverkaren.

 **WARNING!** För att undvika någon fara till följd av dålig stabilitet av apparaten, se till att den är installerad enligt anvisningarna.

## **Risk för förfrysning**

Lägg aldrig fryst mat i munnen och undvik att röra frysta livsmedel eftersom det kan orsaka frostsador.

## **Säkerhet för barn och utsatta personer**

Apparaten är inte avsedd att användas av personer (inklusive barn) med nedsatt fysisk, sensorisk eller mental funktionsförmåga eller av personer som saknar erfarenhet och kunskap såvida de inte får anvisningar av en person som ansvarar för deras säkerhet och användningen sker under uppsikt av denna person.

Barn ska övervakas för att garantera att de inte leker med apparaten.

Barn får inte utföra rengöring och underhåll utan tillsyn.

Avlägsna förpackningen som är avsedd att skydda apparaten eller särskilda delar under transporten och förvara den utom räckhåll för barn.

När du tar bort en använd apparat, koppla ur nätsladden, ta bort dörren och lämna hyllorna i apparaten. Detta kommer att förhindra att barn låser in sig i apparaten.

## **Endast för den europeiska marknaden**

Denna apparat kan användas av barn från 8 år och samt personer med nedsatt fysisk, sensorisk eller mental förmåga, eller med bristfällig erfarenhet och kunskap, under förutsättning att de har instruerats om hur man använder apparaten på ett säkert sätt och är införstådda med de risker som är förknippade därmed.

Barn ska inte leka med apparaten.

Barn får inte utföra rengöring och underhåll utan tillsyn.

Barn mellan 3 och 8 år får lägga in och ta ur livsmedel ur kylapparater..

### **Varning om köldmedel**

Apparaten innehåller en liten mängd av en miljövänlig men brandfarlig gas R600a. Se till att inga delar av kylsystemet skadas. En gasläcka inte är farligt för miljön, men det kan orsaka ögonskador eller brand. I händelse av en gasläcka, ventiler rummet ordentligt, koppla bort apparaten från elnätet och ring en servicetekniker.

# VIKTIG INFORMATION OM ANVÄNDNING AV APPARATEN

VARNING! Denna apparat är avsedd att användas i hemmet och liknande såsom:

- personalkök i butiker, på kontor och andra arbetsplatser;
- bondgårdar eller av gäster på hotell, motell eller andra boendemiljöer;
- bed and breakfast-aktiga miljöer;
- catering och liknande typer av detaljhandel.

**i** VARNING! Håll ventilationsöppningar i apparatens hölje eller den inbyggda strukturen fria från hinder.

Apparaten får inte användas utomhus och den får inte utsättas för regn.

Förvara inte explosiva ämnen såsom aerosolburkar med brandfarlig drivgas i apparaten.

Om apparaten kommer att vara ur bruk under en längre tid, stäng av den med hjälp av motsvarande knapp och koppla bort den från elnätet. Töm apparaten, avfrostad den, rengör den och lämna dörren på glänt.

Vid ett fel eller strömavbrott, öppna inte frysfacket om frysen inte har fungerat på över 16 timmar. Efter denna period, använd den frysta maten eller tillhandahåll tillräcklig kylning (t.ex. en ersättningsapparat).

## Teknisk information om apparaten

Typskylten finns inuti apparaten. Den indikerar data om spänning, brutto- och nettovolym, typ och mängd av köldmedium samt information om klimatklasser.



Om språket på märkskylten inte är det språk du önskar eller språket i ditt land, byt ut den mot den medföljande istället.



## MILJÖSKYDD

Förpackningen är tillverkad av miljövänliga material som kan återvinnas, kasseras eller förstöras utan fara för miljön.



Kassera en gammal apparat

För att skydda miljön, ta med den gamla apparaten till en auktoriserad vitvaruuppsamlingscentral.

Dessförinnan, gör följande:

- koppla bort apparaten från elnätet;
- låt inga barn leka med apparaten.



**WARNING!** Skada inte kylkretsen. Detta kommer också att förebygga föroreningar.



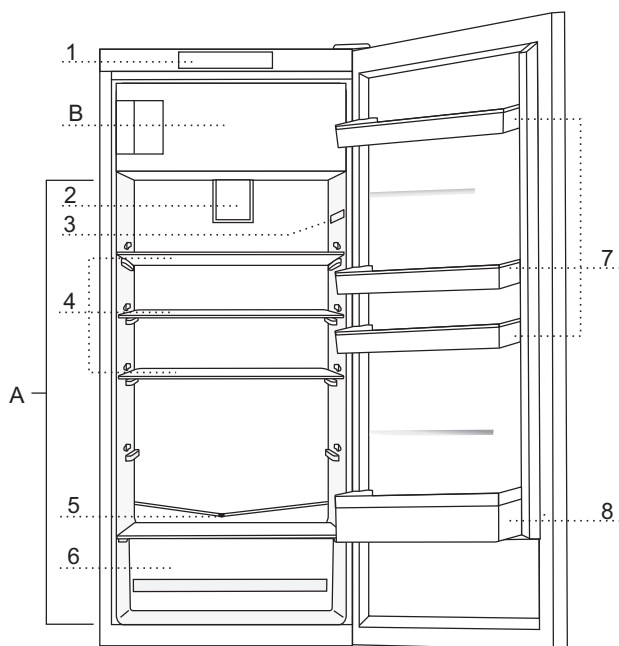
Symbolen på produkten eller emballaget anger att produkten inte ska behandlas som vanligt hushållsavfall. Produkten ska tas till en auktoriserad uppsamlingscentral för elektrisk och elektronisk utrustning. Korrekt bortskaffande av produkten kommer att bidra till att förhindra eventuella negativa effekter på miljön och människors hälsa som kan uppstå vid felaktig kassering. För detaljerad information om bortforsling och bearbetning av pro', kontakta berörd kommunal myndighet som ansvarar för avfallshanteringen, din avfallshanteringstjänst eller butiken där du köpte produkten.

# NÅGRA TIPS PÅ HUR DU SPARAR ENERGI MED DITT KOMBINERADE KYL-/FRYSSKÅP

---

- Läs installationsanvisningarna.
- Öppna inte apparatens dörr oftare än nödvändigt.
- Kontrollera emellanåt om luft kan cirkulera fritt bakom apparaten.
- Kondensorenheten som är monterad på apparatens bakre vägg måste alltid hållas ren (se avsnittet "Rengöring av apparaten").
- Om tätninglisten är skadad eller lös ska den bytas så fort som möjligt.
- Förvara maten i tillslutna behållare eller andra lämpliga förpackningar.
- Låt maten svalna till rumstemperatur innan du placerar den i kylskåpet.
- Ta upp frusen mat i kylskåpet.
- Ta bort några lådor i frysen enligt beskrivningen i bruksanvisningen för att utnyttja hela kapaciteten.
- Avfrostad din konventionella frys när ett frostlager på ca 3-5 mm har ansamlats på ytorna i frysen.
- Se till att hyllorna är jämnt fördelade och att livsmedlen är placerade så att luft kan cirkulera fritt (följ den rekommenderade fördelningen av livsmedel i anvisningarna).
- I apparater utrustade med en fläkt, blockera inte fläktöppningarna.
- Om du inte behöver fläkten eller jonisatorn, stäng av dem för att minska elförbrukningen.

# BESKRIVNING AV PRODUKTEN



## A Kylskåp

## B Frysskåp

- 1 Kontrollenhet
- 2 Fläkt med luftjonisator (+ på-/avknapp)
- 3 LED-belysning inuti kylskåpet
- 4 Utdragbar glashylla (justerbar höjd)
- 5 Vattendräneringsränna/spår
- 6 Grönsakslåda (frukt- och grönsakslåda)
- 7 Dörrkorg som kan justeras i höjddled
- 8 Flaskhylla

- Apparatus inre utrustning kan variera beroende på aktuell modell.
- Lådorna är skyddade mot utdragning. För att ta ut en låda från apparaten, dra ut den så långt det går, lyft den främre delen och dra ut den helt.

# INSTALLATION OCH ANSLUTNING

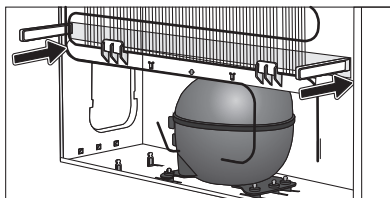
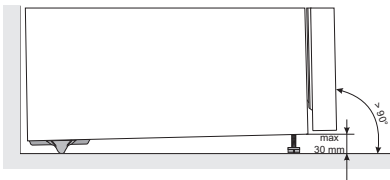
## VÄLJA RUM

- Installera apparaten i ett torrt och välventilerat rum. Apparaten fungerar korrekt inom de temperaturintervall som anges i tabellen nedan. Relevant klass för apparaten anges på typskylten/etiketten med den grundläggande informationen om apparaten. För att garantin ska vara giltig så måste produkten placeras i korrekt temperatur efter produktklass!

Beskrivning	Klimat-klass	Intervall för omgivningstemperatur °C	Relativ luftfuktighet
Utökad temperatur	SN	+10 till +32	≤ 75%
Tempererat	N	+16 till +32	
Subtropiskt	ST	+16 till +38	
Tropiskt	T	+16 till +43	

**Varning:** Se till att rummet som apparaten installeras i är tillräckligt stort. Det bör finnas 1 m<sup>3</sup> plats per 8 gram köldmedel. Volymen köldmedel finns på typskylten inuti apparaten.

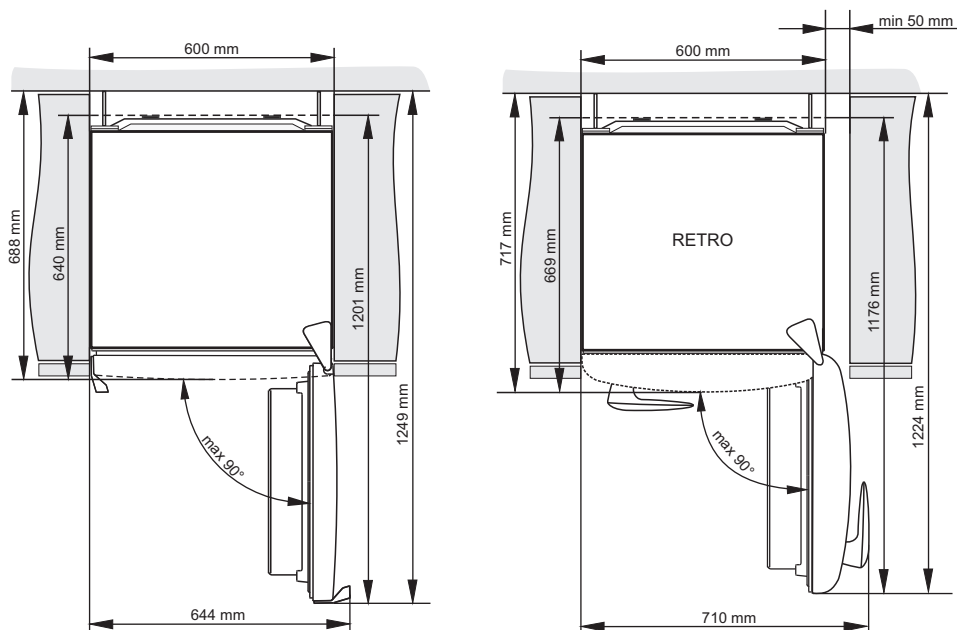
## INSTALLERA APPARATEN



För att undvika personskador eller skada på apparaten ska minst två personer installera den.

- Denna apparat är inte avsedd att användas som inbyggd apparat.
- Apparaten måste stå plant eller lutad något bakåt, stadigt på ett fast underlag. Framtill är apparaten utrustad med två justerbara ben som kan användas för att plana ut apparaten. På baksidan finns formar som gör installationen lättare (gäller endast vissa modeller).
- Det bör finnas ett avstånd på minst 5 cm mellan apparaten och eventuellt skåp som är installerat ovanför. Detta för att kondensatorn ska kunna kylas av ordentligt.
- Apparaten är försedd med två distanshållare som ska installeras på den nedre delen på höljet för att förhindra att apparaten skjuts för nära väggen. Apparaten kan också installeras utan distanshållarna, men detta kan leda till ökad elförbrukning.

- Utsätt inte apparaten för direkt solljus och placera den inte nära värmekällor. Om detta inte kan undvikas, montera en isoleringsplatta.
- Apparaten kan stå fristående eller så kan du placera den bredvid ett köksskåp eller en vägg. Se till att ha fritt utrymme så att dörren kan öppnas helt och lådorna och hyllorna kan dras ut (se installationsdiagrammet).



## ANSLUTA APPARATEN

- Anslut apparaten till elnätet med hjälp av en anslutningssladd. Eluttaget måste vara utrustat med en jordningskontakt (säkerhetsuttag). Märkspänning och frekvens anges på typskylten/etiketten med grundläggande information om apparaten.
- Apparaten måste anslutas till elnätet och jordas i enlighet med gällande standarder och bestämmelser. Apparaten klarar kortvariga avvikelser från märkspänningen, men inte mer än +/- 6%.

# ÄNDRA DÖRRENS ÖPPNINGSDIRIKTION

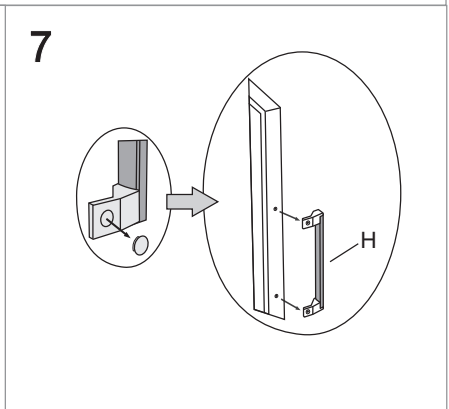
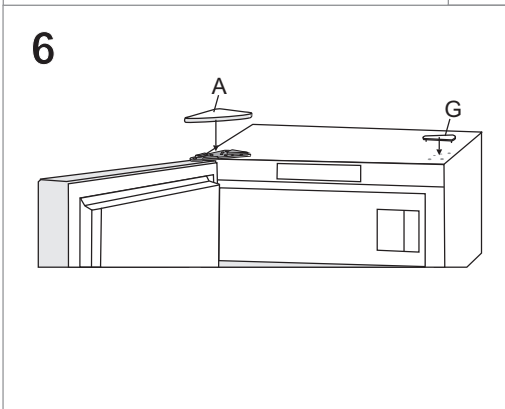
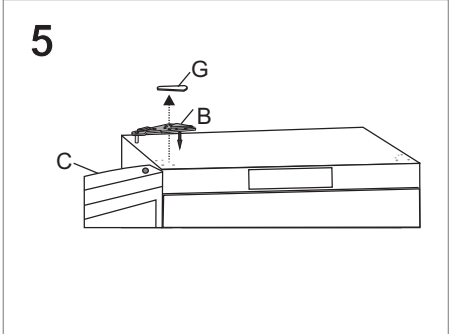
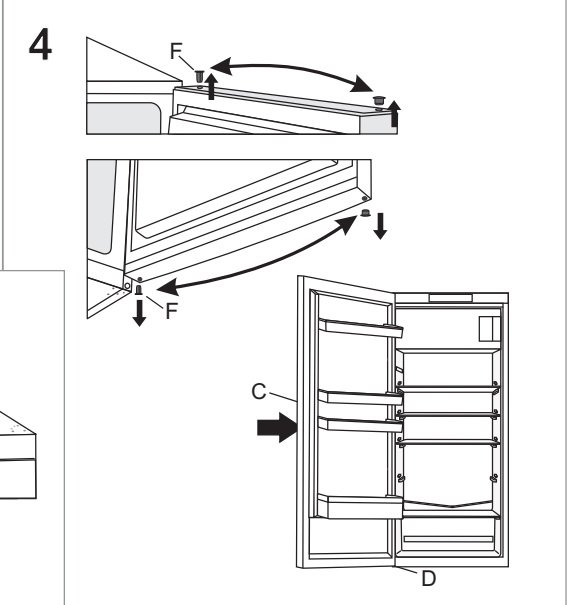
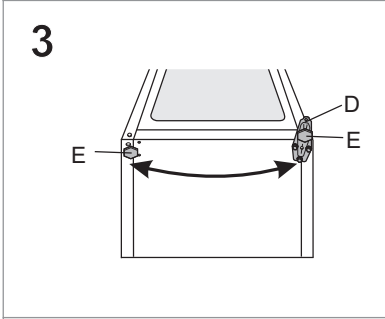
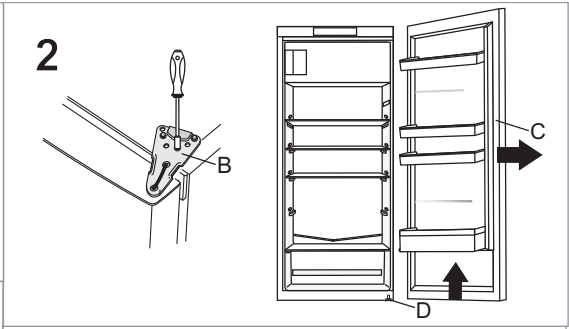
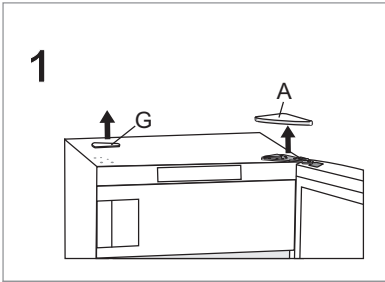
---

**Verktyg som behövs: hylsnyckel 8 mm, Phillips-skruvmejsel, torx 25, flat skruvmejsel**  
**Proceduren för att ändra riktning på dörren ska utföras av minst två personer.**

1. Installera det övre gångjärnshöljet (A) och täcklocket (G).
2. Lossa det övre gångjärnet (B) och ta bort dörren (C) från det nedre gångjärnet (D).
3. Luta apparaten bakåt (se till att du inte trycker mot kondensorenheten på den bakre väggen eftersom detta kan skada kylsystemet), skruva av det nedre gångjärnet (D) och foten (E) och flytta dem till den motsatta sidan. Se till att brickan är installerad på samma sätt som innan demonteringen.
4. Flytta dörrgångjärnen (F) till den motsatta sidan och sätt tillbaka dörren (C) på det nedre gångjärnet (D).
5. Använd skruvarna för att sätta fast det övre gångjärnet (B) på den motsatta sidan.
6. Sätt tillbaka det övre gångjärnshöljet (A) och täcklocket (G) på den motsatta sidan.
7. Ändra handtagets (H) position: Ta bort handtagets täcklock, lossa skruvarna och ta bort handtaget. Avlägsna hålpluggarna på dörrens motsatta sida och sätt fast handtaget. Sätt tillbaka täcklocken på handtaget. Sätt in de nya hålpluggarna, som medföljer i påsen med bruksanvisningen, i hålen där handtaget tidigare satt.

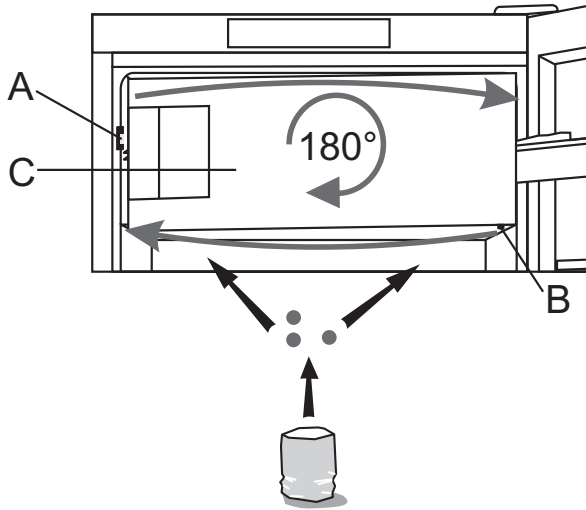


**Att omhängning av dörrarna på RETRO produkter inte är möjlig.**



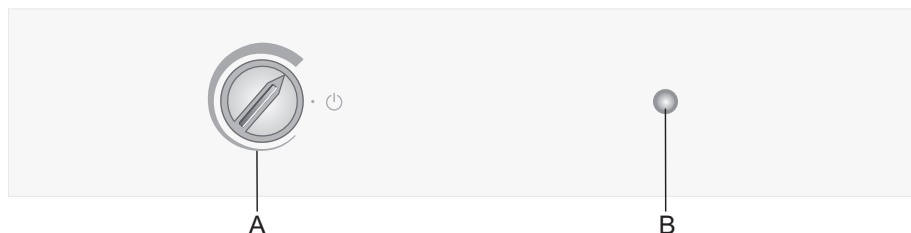
# ÄNDRA DÖRRENS ÖPPNINGSDIRIKTION FÖR LÅGTEMPERATURSUTRYMMET

1. Lossa spärrhaken A och dörrgångjärnet B på lågtemperatursutrymmet och ta bort dörren C.
2. Vrid dörren 180°, montera på andra sedan av lågtemperatursutrymmet, och sätt fast spärrhaken A och dörrgångjärnet B på skåpets andra sida.
3. Täck hålen på skåpet med pluggarna som levereras i väskan.
4. Kontrollera att dörren sluter tätt. Om tätningslistan inte passar helt till dörren, ta bort den och vrid den 180°.





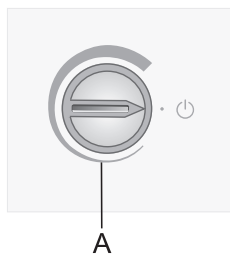
# APPARAT MED REGLERING



A Temperaturinställningsvred och PÅ/AV-vred

B Belysning på-/avknapp

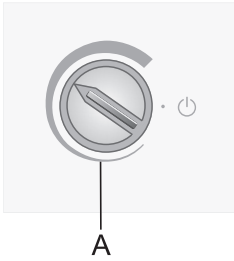
## SLÅ PÅ OCH STÄNGA AV APPARATEN



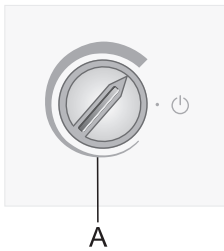
**För att tända:** vrid reglaget **A** medsols.

**Stänga av:** Vrid reglaget **A** tillbaka till positionen där pilen är i jämnhöjd med symbolen ⏻ (observera: apparaten kommer fortfarande att vara under ström).

## JUSTERING AV TEMPERATUREN



- För att ställa in önskad temperatur, vrid reglaget **A** medsols, alltså till höger.
- En ändring av omgivningstemperaturen kommer också att påverka temperaturen i skåpet. Justera inställningen med reglaget **A**. Positioner mot **den tjockare delen** av skylten innebär en lägre temperatur i apparaten (kallare). Inställningar mot **den tunnare delen** av skylten innebär en högre temperatur (varmare).

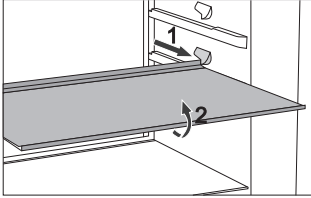


Om temperaturen i rummet där apparaten är installerad ligger under 16 °C rekommenderar vi att du ställer in reglaget **A** till **den tjockaste delen av symbolen**.

# APPARATENS INSIDA

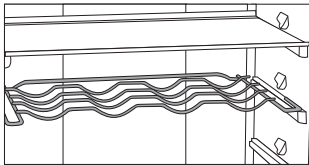
(\* Utrustningen beror på vald modell)

## HYLLA



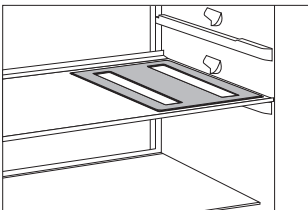
- För enklare åtkomst till mat och bättre översikt kan hyllorna delvis dras ut.
- Du kan justera hyllorna som du vill på skenorna inuti kylskåpet. För att ta bort en hylla från kylskåpet, dra ut den till anslag. Lyft den sedan lätt i fronten och dra ut den helt.  
Förvara ömtåliga varor baktill på hyllan där temperaturen är lägre.

## FLASKHÅLLARE\*



- Några modeller har också en flaskhållare. Flaskhållaren är skyddad mot att dras ut – den kan bara dras ut när den är tom. För att dra ut den, lyft lätt baktill och dra den mot dig. Placera flaskhållaren så att flaskorna inte förhindrar att dörren stängs ordentligt. Hållaren tål en maxlast på 9 stycken 0,75-litersflaskor eller 13 kg totalvikt – se etiketten på höger sida inuti apparaten.
- Burkar kan också placeras i flaskhållaren (på längden eller tvären).

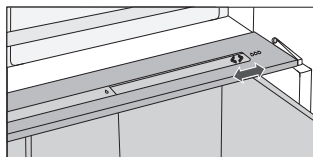
## ELASTISK MATTA FÖR FLASKOR\*



- Några modeller har en elastisk matta på vilken flaskor eller burkar kan placeras.
- Mattan kan även användas som ställ för varma kokkärl.

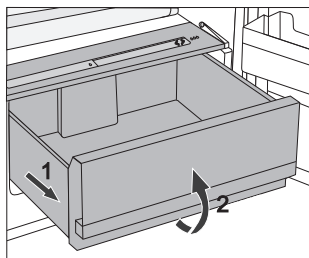
# CRISPZONE - LÅDA FÖR FRUKT OCH GRÖNSAKER MED FUKTREGLERING

- Facket nertill i kylskåpet är till för att förvara frukt och grönsaker. Den behåller rätt fuktnivå och förhindrar att livsmedlen torkar ut. Förvara livsmedlen i lämplig förpackning för att förhindra att de avger eller tar emot lukter. Korgen har en integrerad fuktreglerare som gör att du kan ställa in fuktigheten efter hur mycket mat som finns i kylskåpet.



**Mindre mängder mat** - för kontrollreglaget till höger

**Större mängder mat** - för kontrollreglaget till vänster

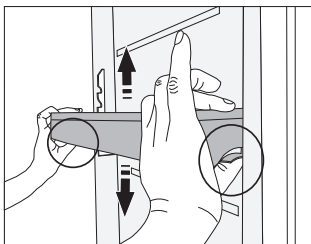


- Dra ut korgen:
  - Dra ut korgen till anlag. Lyft sedan fronten och dra ut den helt.

## INSIDAN AV KYLSKÅPSDÖRREN

Kylskåpsdörren är försedd med utrymmen (hyllor eller fack) där du kan förvara ost, smör, ägg, yoghurt och andra mindre förpackningar, tuber, små burkar osv. Den nedersta delen av dörren är försedd med en flaskhylla.

## JUSTERBARA DÖRRKORGAR

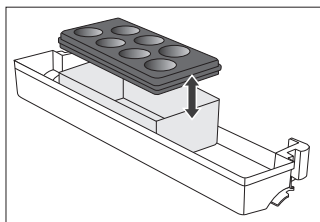


Dörrkorgarnas/hyllornas höjd kan justeras efter dina preferenser utan att de behöver tas ut ur apparaten.

Kläm ihop flikarna på på båda sidorna och flytta korgen/hyllan upp eller ner.

För att ta bort en korg från apparaten, lyft den så långt det går och dra ut den.

## FÖRVARINGSLÅDA (MULTIBOX)\*



- **MultiBox**-korgen är ett bekvämt sätt att förvara mat med stark lukt, t.ex. välagrad ost, korv, lök etc.
- Silikonlocket har en lufttät packning som förhindrar att maten torkar och att lukten sprider sig i kylen.
- Silikonlocket kan också användas som ägghållare eller isbricka.
- Om det flexibla locket används som

ägghållare, placera den direkt i botten på dörrkorgen och använd den öppna, nedre delen av MultiBox-korgen för att förvara mat i mindre förpackningar – paté, sylt, mindre tuber etc.

## FLÄKT\*

- Fläkten bidrar till en mer jämn fördelning av temperaturen och snabbare kylning samt minskad fuktbildning (eller kondens) på förvaringsytor.
- Det rekommenderas att fläkten sätts på som en extra funktion i följande fall:
  - när rumstemperaturen är hög (över 30 °C).
  - när luftfuktigheten är hög eller när fukt (kondens) ansamlas på hyllorna
  - när större kvantiteter mat stoppas in (snabbkylning).

**Obs!** När fläkten aktiveras, ökar strömförbrukningen, temperaturen i kylskåpet sänks och som ett resultat kommer även temperaturen ändras i frysen.

För att bibehålla samma temperatur i kylskåpet som innan fläkten aktiverades kan du rotera vredet **A** något mot den tunnare änden av symbolen.

Temperaturjusteringen i kylskåpet påverkar direkt temperaturen i frysen.

## JONISATOR (IONAIR)\*

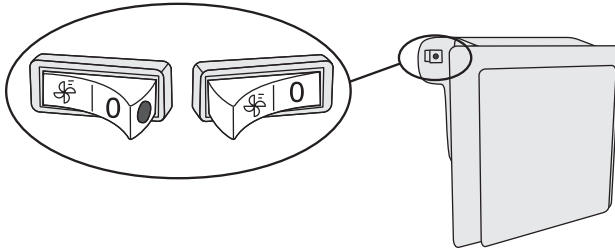
- **Luftjonisatorn** som har installerats i kylskåpet håller luften ständigt fräsch. Resultatet blir att maten håller sig fräsch och god längre.
- Luftjonisatorn kan slås på och av med omkopplaren på fläkthuset.

## Slå på och stänga av fläkten och jonisatorn

Sätta på =



Stänga av = 0

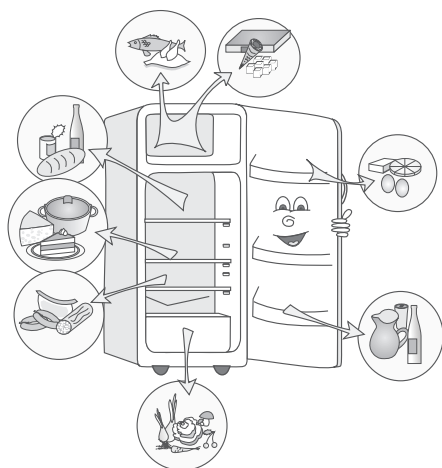


När fläkten och jonisatorn har slagits på visas en röd punkt på strömbrytaren.

# REKOMMENDERAD FÖRDELNING AV LIVSMEDEL I APPARATEN

## Kylskåpets utrymmen:

- **övre delen:** burkmat/konserverat livsmedel, bröd, vin, bakverk osv.
- **mittdelen:** mejeriprodukter, färdigmat, efterrätter, juice, öl, TV-middagar osv.
- **nedre delen:** kött, köttprodukter, delikatesser osv.
- **grönsakslåda / fack:** färsk frukt, grönsaker, sallad, rot-frukter, potatis, lök, vitlök, tomater, tropisk frukt, surkål, rovor osv.



## Facken på insidan av kylskåpsdörren:

- **övre delen/mittdelen:** ägg, smör, ost osv.
- **nedre delen:** drycker, burkar, flaskor osv.

## Frysskåp:

- frysning, förvaring av frysta livsmedel (se avsnittet Frysning och förvaring av frysta livsmedel).

# FÖRVARING AV LIVSMEDEL I KYLSKÅPET

---

## VIKTIGA VARNINGAR FÖR FÖRVARING AV LIVSMEDEL



Korrekt användning av apparaten, väl förpackade livsmedel, rätt temperatur och hygieniska standarder för livsmedel har en avgörande påverkan på förvaringen av livsmedel.

Observera matens sista förbrukningsdag som anges på förpackningen.

Mat som förvaras i kylskåpet ska förvaras i tillslutna behållare eller lämplig förpackning för att förhindra att de avger eller tar emot lukter.

Förvara inte antändliga, flyktiga eller explosiva substanser i kylskåpet.

Flaskor med hög alkoholhalt ska förvaras upprätt och väl förslutna.

Vissa organiska lösningar, t.ex. flyktiga oljor i citron- eller apelsinskal, syror i smör osv., kan orsaka skada vid långvarig kontakt med plasttytor och kan på lång sikt påskynda plastmaterialets åldrande.

Obehaglig lukt är en varning på att apparaten bör rengöras eller att det finns fördärvad mat (se Rengöra apparaten).

Om du lämnar hemmet under en längre tidsperiod, ta bort mat som kan bli dålig från kylskåpet.

## UNDVIK ATT FÖRORENA LIVSMEDEL

Följ följande anvisningar för att undvika att förorena livsmedel:

- Om dörren öppnas under långa perioder kan det medföra en markant ökning av temperaturen i apparatens utrymmen.
- Rengör regelbundet ytor som kan komma i kontakt med livsmedel och åtkomliga dräneringssystem.
- Förvara rått kött och rå fisk i lämpliga behållare i kylskåpet, så att dessa inte kommer i kontakt med eller droppar på andra livsmedel.
- Om kylapparaten är tom under långa perioder, stäng av den, frosta av, rengör, torka och lämna dörren öppen för att förhindra att mögel bildas i apparaten.



# FÖRVARINGSTID FÖR LIVSMEDEL

## Rekommenderad förvaringstid i kylskåpet

Typ av livsmedel	Tid
ägg, marinader, rökt kött	upp till 10 dagar
ost	upp till 10 dagar
rotfrukter	upp till 8 dagar
smör	upp till 7 dagar
efterrätter, frukt, TV-middagar, råa köttstycken	upp till 2 dagar
fisk, malet kött, fisk och skaldjur	upp till 1 dag

# FÖRVARA MAT I FRESHZONE-LÅDAN

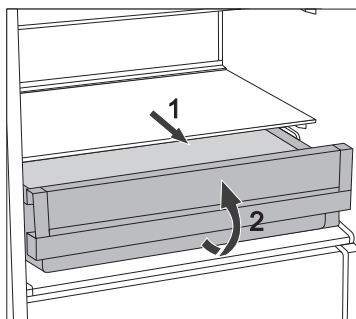
---

I facket **FreshZone** håller sig livsmedlen färska längre än i ett vanligt kylskåp och behåller mer smak och näringsämnen.

Nedbrytning och vikt förlust reduceras, så att frukt och grönsaker håller sig mer färska och naturliga längre.

För optimal effekt ska lådan hållas helt stängd.

- Se till att maten som du köper är färsk, eftersom det avgör kvaliteten på maten samt hur länge den håller sig i kylskåpet.
- Förvara livsmedlen i tillslutna behållare eller lämplig förpackning för att förhindra att de avger eller tar emot lukter.
- Ta ut maten ur lådan 30-60 minuter före användning för att låta aromen och smaken utvecklas i rumstemperatur.
- Exempel på livsmedel som är känsliga för låga temperaturer och som inte lämpar sig för förvaring i lådan **FreshZone**: ananas, avokado, bananer, oliver, potatis, aubergine, gurka, bönor, paprika (spansk peppar), meloner, vattenmeloner, pumpor och squash etc.



- Så här tar du bort lådan:
  - Dra ut lådan till anslag.
  - Lyft den sedan lätt i fronten och dra ut den helt.

# INFrysNING OCH FÖRVARING AV FRYSTA LIVSMEDEL

---

## INFrysNING



Maximal mängd färska livsmedel som får läggas in samtidigt anges på apparatens märkplåt. Om mängden livsmedel som ska frysas in överskrider den angivna mängden blir infrysningens kvalitet dålig; dessutom försämras kvaliteten på livsmedel som redan frysts in.

- 24 timmar innan färska livsmedel ska frysas in, aktivera funktionen Super Freeze:
  - Vrid reglaget **A** mot den **tjockaste delen av symbolen**;

Se till att färska livsmedel inte kommer i kontakt med livsmedel som redan är frysta.

Den bästa platsen för frysning av en större mängd färsk mat är i den övre delen av frysen.

- För infrysning av mindre mängder livsmedel (1-2 kg) behöver du inte aktivera Super Freeze-funktionen.
- När infrysningsprocessen är klar, vrid reglaget **A** tillbaka till önskad inställning.

# VIKTIGA VARNINGAR FÖR INFrysNING AV FÄRSKA LIVSMEDEL



Frys endast in mat som är lämplig för detta. Se till att maten du fryser in är av hög kvalitet och fräsch.

Välj lämplig förpackning och använd den korrekt.

Förpackningen bör inte vara känslig mot fukt och den bör vara lufttät för att förhindra att maten torkar ut och att vitaminer går förlorade.

Sätt etiketter på maten där du anger typen av mat och datum för infrysning.

Det är mycket viktigt att livsmedlet fryses in så snabbt som möjligt. Håll dig därför till små förpackningar. Ställ maten i kylskåpet innan du fryser in den.

## FÖRVARING AV INDUSTRIFRYST MAT

- Följ tillverkarens anvisningar för förvaring och användning av frysta livsmedel. Temperatur och bäst-före-datum anges på förpackningen.
- Välj endast livsmedel med oskadade förpackningar, förvarade i frysdiskar vid temperatur på  $-18\text{ }^{\circ}\text{C}$  eller lägre.
- Köp inte mat som är täckt av frost eftersom det är en indikering på att den har varit delvis tinad flera gånger, vilket innebär sämre kvalitet.
- Skydda maten från att tina upp under transport. Om temperaturen ökar blir förvaringstiden kortare och kvaliteten blir sämre.

# FÖRVARINGSTID FÖR FRUSEN MAT

## REKOMMENDERAD FÖRVARINGSTID I FRYSEN

Typ av livsmedel	Tid
Frukt, biff	från 10 till 12 månader
Grönsaker, kalv, fågel	från 8 till 10 månader
Viltkött	från 6 till 8 månader
Fläskkött	från 4 till 6 månader
Köttfärs	4 månader
Bröd, bakverk, färdigmat, mager fisk	3 månader
Inälvor	2 månader
Rökt korv, fet fisk	1 månad

## TINA FRYSTA LIVSMEDEL

Att frysa maten innebär inte att mikroorganismerna dör. Efter att maten tinats upp aktiveras bakterierna och maten blir snabbt fördärvad. Använd det delvis eller helt tinade livsmedlet så snart som möjligt.

Delvis upptining försämrar livsmedlens näringsvärde, särskilt frukt, grönsaker och färdigrätter.

# AVFROSTNING AV APPARATEN

---

## AUTOMATISK AVFROSTNING AV KYLSKÅPET

Kylen behöver inte avfrostning eftersom isen på den bakre väggen tinas automatiskt. Is som samlats kommer att smälta när kompressorenheten är inaktiv. Vattendropparna rinner ut genom öppningen på den bakre innerväggen och ner i behållaren ovanför kompressorn, där avdunstar vattnet.

Om du skulle få syn på alltför mycket isbildning på den bakre väggen (3-5 mm), stäng av apparaten och frosta av den manuellt.

## AVFROSTNING AV ETT KONVENTIONELLT FRYSSKÅP

- Avfropa frysen när ett frost- eller islager på ca 3-5 mm har ansamlats på ytorna i frysen.
- 24 timmar före avfrostning, aktivera funktionen Super Freeze för att kyla ner livsmedlen ytterligare (se avsnittet "Infrysning").

Efter denna period tar du ut de frysta livsmedlen ur frysskåpet och skyddar dem mot upptining.

- Stäng av apparaten (se kapitlet Slå på/stänga av apparaten) och dra ut sladden.
- Använd inte avfrostningssprejer, eftersom de kan smälta plastdelarna och vara hälsovådliga.
- Använd inte en kniv eller andra vassa föremål för att ta bort frosten, eftersom det kan leda till skador på rör eller kylsystemet.
- För att påskynda avfrostningsprocessen kan du placera en skål med varmt vatten på glashyllan.
- Rengör och torka inredningen i apparaten (se Rengöra apparaten).
- Innan du placerar maten i frysen, slå på apparaten och vrid reglaget **A** tillbaka till önskad inställning.

# RENGÖRING AV APPARATEN

**Före rengöring, koppla bort apparaten från elnätet** – stäng av apparaten (se kapitlet Slå på/stänga av apparaten) och dra ut strömsladden ur vägguttaget.

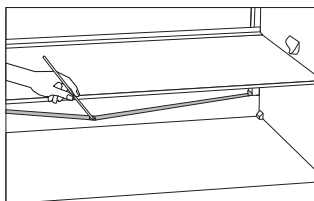
- Använd en **mjuk trasa** och rengör alla ytor. Rengöringsmedel som innehåller **slipande partiklar, syror eller lösningsmedel är inte lämpliga för rengöring** eftersom de kan skada ytan.

Rengör apparatens **utsida** med vatten eller en mild, lödbrande lösning. Lackbelagda ytor och aluminiumytor kan rengöras med ljummet vatten med tillsats av lite mildt rengöringsmedel.

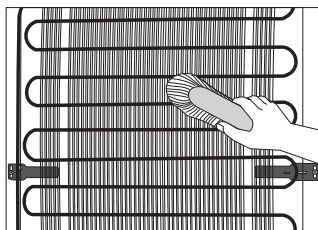
Rengöringsmedel med en mindre alkoholhalt är också acceptabla (t.ex. fönsterputs).

Använd inte rengöringsmedel som innehåller alkohol för att rengöra plastmaterial.

**Apparatens insida** kan rengöras med ljummet vatten som du kan tillsätta lite **ättika** i.



- Det finns ett avlopp och en öppning genom vilken vattnet från upptinad is rinner under kylpanelen som kyler ner insidan av kylskåpet. Avloppet och öppningen får inte täppas igen. Kontrollera dem regelbundet och rengör vid behov (t.ex. med ett sugrör).
- Ansamling av frost eller is, 3-5 mm tjock, ökar elförbrukningen. Sådana ansamlingar ska därför avlägsnas regelbundet. Använd aldrig vassa föremål, lösningsmedel eller sprejer.



- **Kondensorn** som är monterad på baksidan (utsidan) ska alltid hållas ren, dammfri eller rester från os och ångor. Använd en mjuk, icke-metallisk borste eller en dammsugare för att emellanåt ta bort dammet.
- När du är klar med rengöringen slår du på apparaten igen och lägger in maten.

# FELSÖKNING

Problem:	Orsak eller åtgärd
Apparaten går inte igång efter strömanslutning:	<ul style="list-style-type: none"><li>• Kontrollera att det finns spänning i eluttaget och att apparaten är påslagen.</li></ul>
Kylningssystemet har varit igång ständigt under en lång period:	<ul style="list-style-type: none"><li>• Rumstemperaturen är för hög.</li><li>• Dörren har öppnats för ofta eller har varit öppen för länge.</li><li>• Dörren är inte riktigt stängd (möjliga orenheter på tätninglisten, felaktigt inriktad dörr, skadad tätninglist osv.).</li><li>• Alltför stor mängd färska livsmedel har lagts in på en och samma gång.</li><li>• Otillräcklig kylning av kompressor och kondensor. Kontrollera luftcirkulationen bakom apparaten och rengör kondensorn.</li></ul>
Alltför stor isbildning vid kylskåpets bakre innervägg kan bero på följande:	<ul style="list-style-type: none"><li>• Dörren har öppnats för ofta eller har varit öppen för länge.</li><li>• Varm mat har lagts in i kylskåpet.</li><li>• Mat som kommer i kontakt med den bakre väggen inuti kylskåpet.</li><li>• Dålig dörrtätninglist.</li><li>• Byt ut tätninglisten om den är förorenad eller skadad.</li></ul>
Kondens (dagg) på hyllan ovanför lådorna:	<ul style="list-style-type: none"><li>• Detta är ett transient fenomen som inte kan undvikas helt under perioder med hög omgivningstemperatur och luftfuktighet. Det avtar när temperaturen och luftfuktigheten blir normal igen. Vi rekommenderar att du rengör lådorna oftare och torkar av droppar då och då.</li><li>• Öppna reglaget för fuktkontroll.</li><li>• Förvara maten i tillslutna behållare eller andra lämpliga förpackningar.</li><li>• Aktivera jonisatorn för att torka upp ansamlad fukt.</li></ul>
Det droppar vatten från kylskåpet:	<ul style="list-style-type: none"><li>• Avloppet är igensatt eller vatten droppar förbi vattengallret.</li><li>• Rengör den tilltäppta öppningen, t.ex. med ett plastsugrör.</li><li>• Frostas av tjocka isansamlingar manuellt (se Avfrostning av apparaten).</li></ul>
LED-belysningen fungerar inte:	<ul style="list-style-type: none"><li>• Om LED-belysningen inte fungerar, kontakta en servicetekniker.</li><li>• Försök inte att själv reparera LED-belysningen, eftersom det är risk för kontakt med högspänning!</li></ul>

Om ingen av ovanstående lösningar tycks lösa ditt problem, kontakta närmaste auktoriserade servicecenter och uppge uppgifterna från märkplåten inuti apparaten: typ av apparat, modell och serienummer.



# INFORMATION OM LJUDNIVÅ

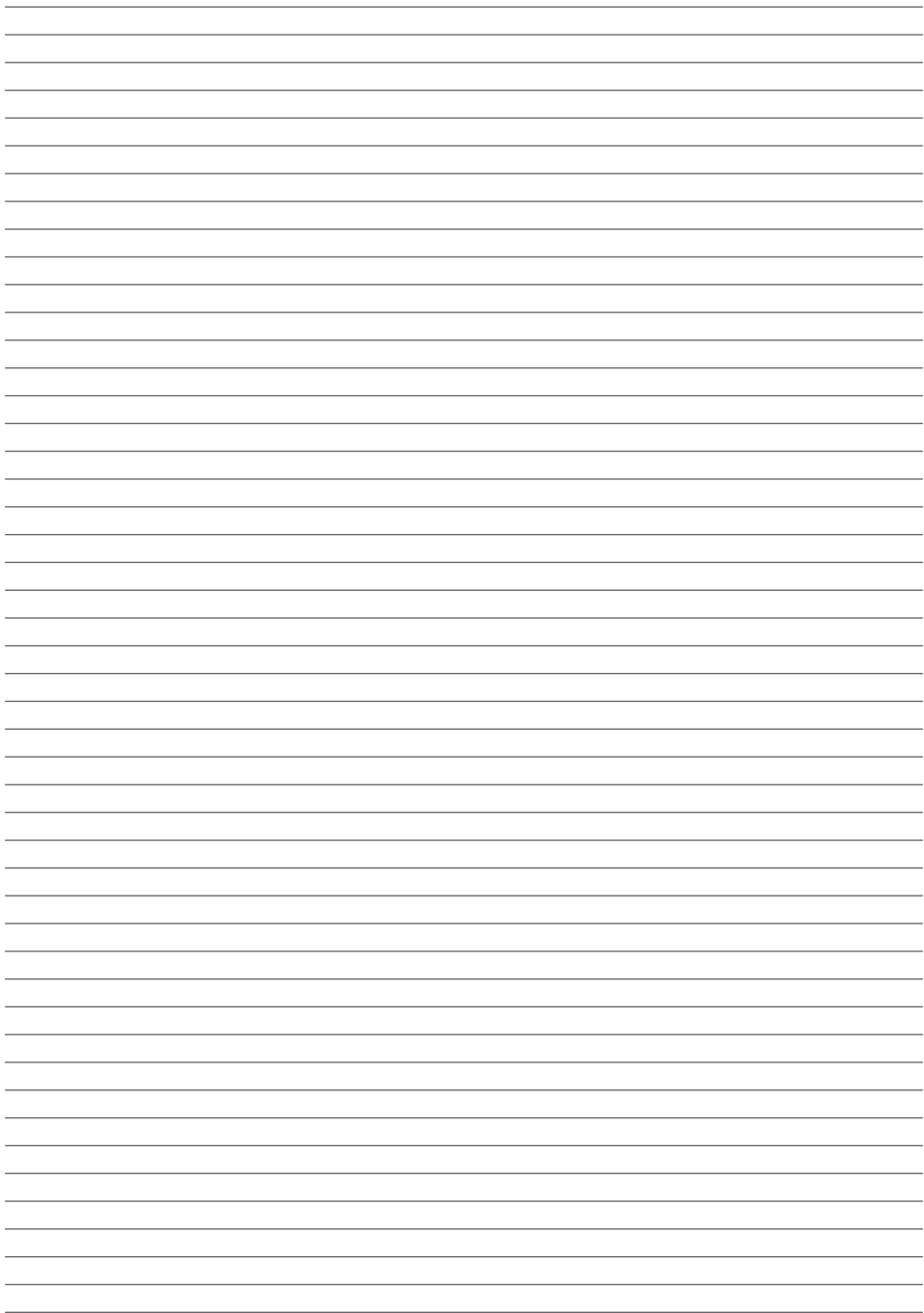
---

Kylning i frysack är möjligt genom ett kylsystem som även inkluderar en kompressor (och en fläkt i en del apparater), som genererar en del ljud. Nivån för sådana ljud beror på installation, korrekt användning och apparatens ålder.

- **Efter att du har anslutit apparaten till eluttaget** kan kompressorn eller ljudet av flödande vätska vara något högre. Detta är inte ett tecken på fel och har ingen påverkan på apparatens livslängd. Med tiden blir dessa ljud tystare.
- **Ovanliga eller höga ljud** kan ibland uppstå under apparatens drift; de är oftast resultatet av felaktig installation:
  - Apparaten måste stå plant och stadigt på ett fast underlag.
  - Apparaten får inte vidröra en vägg eller närliggande inventarier.
  - Kontrollera att tillbehören inuti apparaten är rätt placerade och att ljudet inte orsakas av skallrande burkar, flaskor eller andra kärl som kan ha kommit i kontakt med varandra.
- Apparaten kan tillfälligt avge mer ljud på grund av högre belastning på kylsystemet. Detta kan uppstå om dörren öppnas ofta eller under längre tid, om en stor mängd färsk mat stoppas in i frysen eller om intensivkylningsfunktioner aktiveras.

VI FÖRBEHÅLLER OSS RÄTTEN ATT GÖRA ÄNDRINGAR SOM INTE PÅVERKAR  
APPARATENS FUNKTIONALITET.

Instruktioner för användning av apparaten finns även på vår webbplats på [www.gorenje.com](http://www.gorenje.com)





COOLER 4\*\_FS600\_ESSENTIAL



sv (01-21)