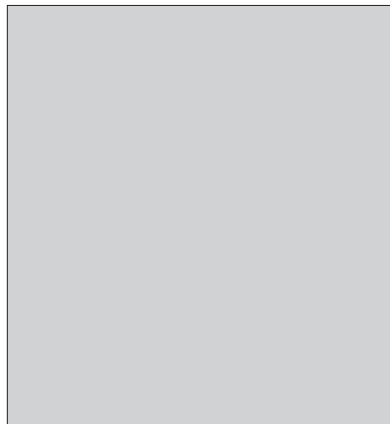
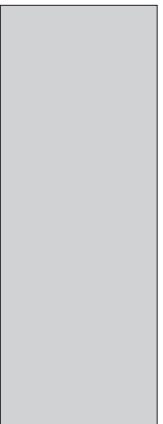
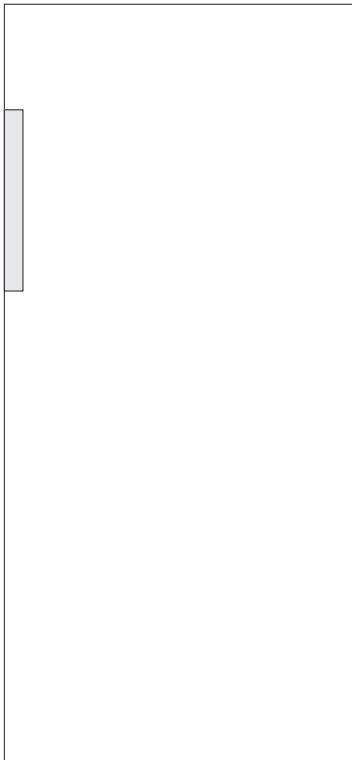
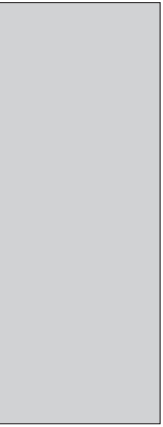


F

NOTICE D'UTILISATION DÉTAILLÉE RÉFRIGÉRATEUR

gorenje



Nous vous remercions vivement de la confiance que vous nous avez témoignée en achetant un appareil de notre marque.
Nous vous souhaitons beaucoup de plaisir lors de son utilisation.

L'appareil est destiné uniquement à un usage ménager.

Le réfrigérateur est prévu pour la conservation des aliments frais à une température supérieure à 0°C.

Lien vers la base de données européenne sur l'étiquetage énergétique (EPREL) de l'UE

Le code QR figurant sur l'étiquette énergétique fournie avec l'appareil fournit un lien internet vers l'enregistrement de cet appareil dans la base de données EPREL de l'UE. Conservez l'étiquette énergétique à titre de référence, ainsi que le mode d'emploi et tous les autres documents fournis avec l'appareil.

Il est possible de trouver des informations relatives aux performances du produit dans la base de données EU EPREL en utilisant le lien <https://eprel.ec.europa.eu> et le nom du modèle et le numéro du produit que vous pouvez trouver sur la plaque signalétique de l'appareil.

Pour des informations plus détaillées sur l'étiquette énergétique, consultez le site www.theenergylabel.eu.

SOMMAIRE

| | |
|---|--|
| 4 RECOMMANDATIONS IMPORTANTES ET PRÉCAUTIONS | PRÉSENTATION |
| 11 CONSEILS POUR ÉCONOMISER L'ÉLECTRICITÉ AVEC VOTRE COMBINÉ RÉFRIGÉRATEUR CONGÉLATEUR | |
| 12 DESCRIPTION DE L'APPAREIL | DESCRIPTION DE L'APPAREIL |
| 13 INSTALLATION ET RACCORDEMENT | |
| 16 INVERSION DU SENS D'OUVERTURE DE LA PORTE | |
| 20 FONCTIONNEMENT DE L'APPAREIL | |
| 25 ÉQUIPEMENTS DE L'APPAREIL | |
| 29 COMMENT RANGER LES ALIMENTS DANS L'APPAREIL | |
| 30 COMMENT RANGER ALIMENTS DANS LE RÉFRIGÉRATEUR | RANGEMENT ET CONGÉLATION DES ALIMENTS |
| 32 CONSERVATION DES ALIMENTS DANS LE TIROIR MAXI FRAÎCHEUR (FRESHZONE) | |
| 33 DÉGIVRAGE DE L'APPAREIL | RANGEMENT ET CONGÉLATION DES ALIMENTS |
| 34 NETTOYAGE DE L'APPAREIL | |
| 35 GUIDE DE DÉPANNAGE | DIVERS |
| 37 INFORMATION SUR LE BRUIT DE L'APPAREIL | |

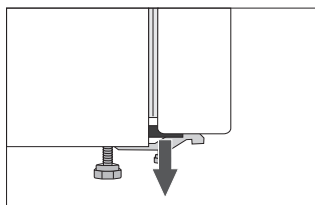
RECOMMANDATIONS IMPORTANTES ET PRÉCAUTIONS

i AVANT D'UTILISER L'APPAREIL POUR LA PREMIÈRE FOIS

Avant de raccorder votre appareil au réseau électrique, prenez le temps de lire attentivement cette notice. Elle décrit l'appareil et la manière de s'en servir correctement en toute sécurité. Elle a été rédigée pour différents modèles et il est donc possible qu'elle décrive des fonctions et des accessoires qui ne sont pas disponibles sur votre appareil. Nous vous recommandons de conserver cette notice pour vous y référer ultérieurement et de la joindre à l'appareil si vous le vendez plus tard.

Vérifiez si votre appareil est en bon état. Si vous constatez qu'il est endommagé, signalez-le au revendeur à qui vous l'avez acheté.

Avant de brancher l'appareil au réseau électrique, laissez-le en position verticale pendant 2 heures au moins ; vous réduirez ainsi les risques de dysfonctionnement dus à l'influence du transport et de la manutention sur le système de réfrigération.



Les coins de la porte sont protégés par des entretoises. Enlevez-les et insérez à la place, dans les orifices, les caches livrés avec l'appareil (uniquement pour certains modèles).



CONSIGNES DE SÉCURITÉ



ATTENTION ! Risque d'incendie/matériaux inflammables.

L'appareil doit être raccordé au réseau électrique et mis à la terre selon la réglementation et les normes en vigueur.

ATTENTION ! Lorsque vous mettez l'appareil en place, veillez à ce que le cordon d'alimentation ne soit pas coincé ni endommagé.

Avant de nettoyer l'appareil, déconnectez-le du réseau électrique en le débranchant de la prise secteur.

ATTENTION ! Ne branchez pas de multiprises à l'arrière de l'appareil.

ATTENTION ! Si le cordon d'alimentation est endommagé, il faut le faire remplacer par le fabricant, son service après-vente, ou des personnes de qualification similaire afin d'éviter tout danger.

Si l'éclairage LED ne fonctionne pas, faites appel à un technicien du service après-vente. N'essayez pas de le réparer vous-même, car vous risqueriez d'entrer en contact avec un courant à haute tension.



ATTENTION : n'utilisez pas d'appareils électriques dans le réfrigérateur ou le congélateur, exceptés ceux autorisés par le fabricant de ce produit.



ATTENTION : pour accélérer le dégivrage de l'appareil, n'utilisez aucun accessoire mécanique ni aucun autres moyen que ceux recommandés par le constructeur.



ATTENTION : pour éviter tout risque dû à une stabilité insuffisante, veillez à installer l'appareil comme indiqué dans la notice.

Risque de brûlures dues au froid

Ne portez pas à la bouche d'aliments congelés et évitez de les toucher, car le froid extrême peut causer des brûlures.

Sécurité des enfants et des personnes vulnérables

Cet appareil n'est pas prévu pour les personnes (y compris les enfants) disposant de capacités physiques, sensorielles ou mentales réduites, ou manquant d'expérience et de connaissances. Elles ne pourront l'utiliser que sous la surveillance d'un adulte responsable de leur sécurité et après avoir été mises au courant de son fonctionnement.

Surveillez les enfants pour qu'ils ne jouent pas avec l'appareil.

Les enfants ne doivent pas non plus procéder sans surveillance à son nettoyage et à son entretien.

Retirez l'emballage qui protégeait l'appareil ou certaines de ses pièces durant le transport et gardez-le hors de la portée des enfants, car il présente un risque de suffocation.

Lorsque vous mettrez l'appareil au rebut, débranchez le câble secteur, enlevez les portes, mais laissez les clayettes en place : cela empêchera les enfants de s'enfermer à l'intérieur.

Uniquement pour les marchés européens

Les enfants à partir de 8 ans et les personnes disposant de capacités physiques, sensorielles ou

mentales réduites, ou manquant d'expérience et de connaissances, peuvent utiliser cet appareil sous surveillance, à condition d'avoir reçu des instructions sur la manière de s'en servir en toute sécurité et d'avoir compris les risques auxquels ils s'exposent.

Les enfants ne doivent pas jouer avec l'appareil. Ils ne doivent pas non plus procéder sans surveillance à son nettoyage et à son entretien.

Les enfants de 3 à 8 ans peuvent sortir les aliments des appareils frigorifiques ou les ranger à l'intérieur.

Mise en garde concernant le réfrigérant

L'appareil contient une petite quantité de gaz R600a, respectueux de l'environnement mais inflammable. Veillez à ne pas endommager le système de réfrigération. Une fuite de gaz ne nuit pas à l'environnement mais pourrait occasionner des lésions oculaires et s'enflammer.

En cas de fuite de gaz réfrigérant, aérez bien la pièce, débranchez l'appareil du réseau électrique et contactez le service après-vente.

RECOMMANDATIONS IMPORTANTES CONCERNANT L'UTILISATION DE L'APPAREIL

ATTENTION ! Cet appareil est destiné à un usage domestique et aux applications similaires telles que :

- les cuisines réservées au personnel des magasins, bureaux, et autres lieux de travail ;
- les hébergements privés de type chambre d'hôte ;
- les gîtes ruraux, les unités d'habitation destinées aux clients des résidences hôtelières, motels et autres établissements d'hébergement ;
- les établissements offrant un service de restauration/ traiteur mais ne pratiquant pas la vente au détail.

i ATTENTION : les ouvertures de ventilation de l'appareil ou du meuble dans lequel il est encastré ne doivent jamais être obstruées.

L'appareil ne doit pas être utilisé en plein air ou exposé aux intempéries.

Ne rangez pas dans cet appareil des substances explosives telles que les bombes aérosol contenant un agent propulseur inflammable.

Si vous prévoyez de ne pas utiliser votre appareil pendant une longue période, mettez-le à l'arrêt avec le bouton convenable, puis débranchez-le. Videz-le, dégivrez-le, nettoyez-le et laissez ses portes entrouvertes.

En cas de panne d'électricité, n'ouvrez pas le compartiment congélateur, sauf s'il n'a pas fonctionné pendant plus de 16 heures. Au-delà, utilisez les surgelés ou rangez-les dans un congélateur de remplacement.

Caractéristiques techniques de l'appareil

La plaque signalétique est apposée à l'intérieur de l'appareil. Elle indique la tension, le poids brut et net, le type et la quantité de réfrigérant et les classe climatiques. Si elle n'est pas dans la langue de votre choix ou celle de votre pays, collez par-dessus l'étiquette adhésive jointe.



PROTECTION DE L'ENVIRONNEMENT

L'emballage est constitué de matériaux écologiques qui peuvent être recyclés, remis aux ordures ménagères ou détruits sans nuire à l'environnement.



Mise au rebut de l'appareil usagé



Lorsque votre appareil sera parvenu à la fin de sa vie utile, remettez-le à une déchèterie qui collecte les équipements électroménagers ; vous protégerez ainsi l'environnement.

Auparavant, faites ceci :

- déconnectez l'appareil du réseau électrique ;
- ne laissez pas les enfants jouer avec l'appareil.



ATTENTION : veillez à ne pas endommager le circuit du fluide frigorigène. Cela évitera aussi une pollution.

 Le symbole de la poubelle barrée figure sur le produit ou sur son emballage en application de la directive européenne 2002/96/CE sur les Déchets d'Équipement Électrique et Électronique (DEEE). Cette directive sert de règlement cadre à la  reprise, au recyclage et à la valorisation des appareils ménagers usagés dans toute l'Europe.

Ce produit ne peut donc pas être jeté avec les ordures ménagères, mais doit faire l'objet d'une collecte sélective. Lorsque vous ne l'utiliserez plus, remettez-le à un service de ramassage spécialisé ou à une déchèterie – municipale ou privée – qui traite les DEEE ; vous contribuerez ainsi à éviter des conséquences néfastes pour la santé et l'environnement.

Pour tout renseignement sur la mise au rebut et le recyclage de ce produit, veuillez contacter la mairie ou le service de la propreté de votre commune, ou encore le magasin dans lequel vous l'avez acheté.



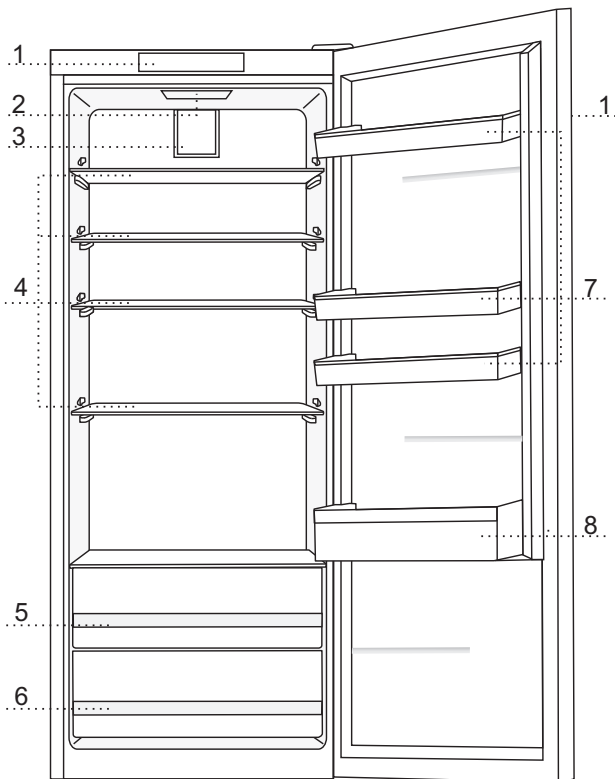
CARTON ET PAPIER À RECYCLER

CONSEILS POUR ÉCONOMISER L'ÉLECTRICITÉ AVEC VOTRE COMBINÉ RÉFRIGÉRATEUR CONGÉLATEUR

- Respectez les instructions d'installation.
- N'ouvrez pas la porte de l'appareil plus souvent que nécessaire.
- Vérifiez de temps en temps que l'air circule librement à l'arrière de l'appareil.
- Le condenseur monté sur la paroi arrière de l'appareil doit être toujours propre (voir le chapitre « Nettoyage de l'appareil »).
- Si le joint est endommagé ou décollé, remplacez-le au plus vite.
- Conservez vos aliments dans des récipients fermés ou autres emballages appropriés.
- Avant de ranger les aliments dans le réfrigérateur, laissez-les refroidir à la température ambiante.
- Décongelez vos surgelés dans le réfrigérateur.
- Vous pouvez enlever quelques tiroirs du congélateur comme décrit dans la notice afin d'utiliser la totalité de l'espace disponible.
- Dégivrez votre congélateur conventionnel quand la couche de givre accumulée sur les parois atteint 3 à 5 mm d'épaisseur.
- Veillez à ce que les clayettes soient réparties régulièrement et que l'air circule facilement entre les aliments (observez les recommandations de la notice concernant le rangement des aliments).
- Si votre appareil est équipé d'un ventilateur, n'obstruez pas les arrivées d'air.
- Si vous n'avez pas besoin du ventilateur et de l'ioniseur, mettez-les à l'arrêt pour réduire votre consommation d'électricité.

DESCRIPTION DE L'APPAREIL

Ce produit contient une source lumineuse de classe d'efficacité énergétique (F).



- 1 Bandeau de commandes
- 2 Éclairage intérieur à LED
- 3 Ventilateur avec ioniseur d'air (bouton Marche/Arrêt)
- 4 Clayettes extractibles en verre (réglables en hauteur)
- 5 Bac à légumes (CrispZone) avec régulateur d'humidité
- 6 Bac à légumes
- 7 Balconnets réglables en hauteur
- 8 Compartiment à bouteilles

- Les tiroirs sont protégés contre le basculement. Si vous voulez enlever un tiroir, tirez-le aussi loin qu'il peut aller, puis soulevez-le à l'avant et tirez-le hors de l'appareil.
- Sur certains modèles, le bandeau de commandes est sur la porte.

INSTALLATION ET RACCORDEMENT

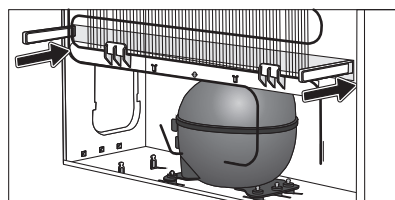
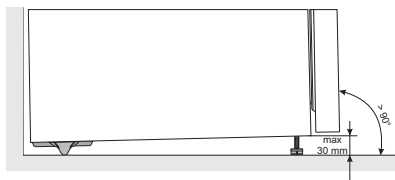
CHOIX DE L'EMPLACEMENT

- Placez l'appareil dans un endroit sec et bien aéré. L'appareil fonctionnera correctement si la température ambiante se situe dans la plage indiquée dans le tableau ci-dessous. La classe climatique de l'appareil figure sur sa plaque signalétique.

| Description | Classe | Plage de températures ambiantes °C | Humidité relative |
|------------------|--------|------------------------------------|-------------------|
| Tempérée élargie | SN | +10 à +32 | ≤ 75% |
| Tempérée | N | +16 à +32 | |
| Subtropicale | ST | +16 à +38 | |
| Tropicale | T | +16 à +43 | |

Attention : veillez à ce que la pièce dans laquelle l'appareil est installé soit assez grande. Il faut compter au moins 1m³ pour 8 g de fluide frigorigène. La quantité de réfrigérant contenue dans l'appareil est indiquée sur la plaque signalétique apposée à l'intérieur du combiné.

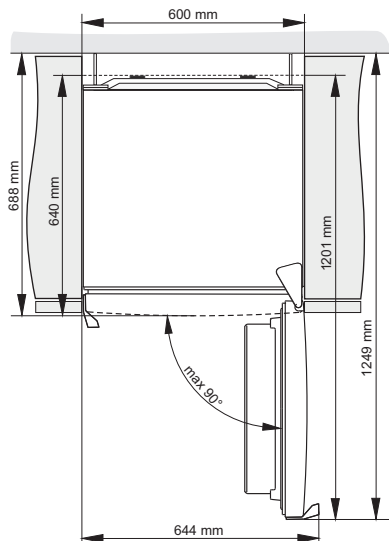
INSTALLATION DE L'APPAREIL



La mise en place de l'appareil requiert au moins deux personnes afin d'éviter tout accident et tout dommage.

- Cet appareil n'est pas destiné à être utilisé comme un appareil encastrable.
- L'appareil doit être installé à l'horizontale ou légèrement incliné vers l'arrière, en position stable sur un sol plan et dur. À l'avant, il est muni de pieds réglables en hauteur permettant de le mettre facilement à niveau (uniquement sur certains modèles).
- Si un placard est installé au-dessus de l'appareil, il devra être à une distance d'au moins 5 cm pour permettre une aération satisfaisante du condenseur.
- L'appareil est livré avec deux entretoises qui doivent être montées dans la partie inférieure de l'appareil pour l'empêcher de toucher le mur. Vous pouvez installer le combiné sans les entretoises, mais cela risque d'augmenter la consommation d'électricité.
- Évitez d'exposer l'appareil au rayonnement solaire direct ou de le placer près d'une source de chaleur. Si cela est impossible, il faudra installer une plaque d'isolation entre le combiné et la source de chaleur.

- L'appareil peut être installé isolément, ou à côté d'un meuble, ou devant un mur. Veillez à ménager suffisamment d'espace libre pour pouvoir ouvrir commodément la porte et les tiroirs (voir le schéma d'installation).



Note : lorsque les appareils sont placés côte à côte, il faut acheter et installer le dispositif antibuée (anticondensation).

Référence à indiquer pour commander ce dispositif :

| | Appareils de 1850 mm de haut | Appareils de 2000 mm de haut |
|-------------------------------|------------------------------|------------------------------|
| PLAQUE EN MÉTAL (INOX) | 576604 | 576606 |
| | | |
| PLAQUE EN PLASTIQUE | | |
| BLANC | 672114 | 672118 |
| GRIS | 672115 | 672117 |
| NOIR | 672116 | 672120 |

RACCORDEMENT DE L'APPAREIL

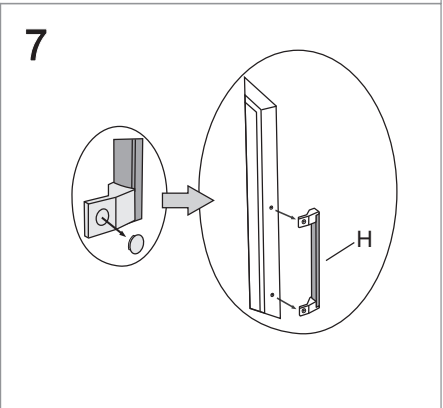
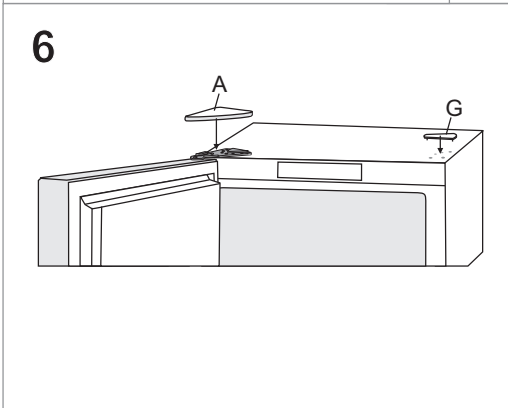
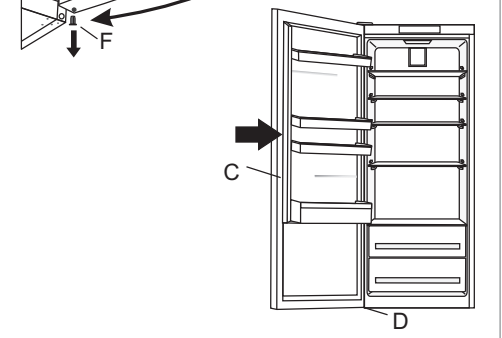
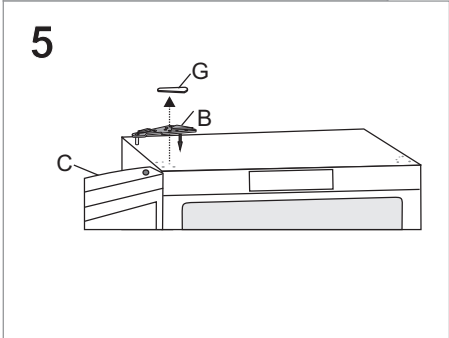
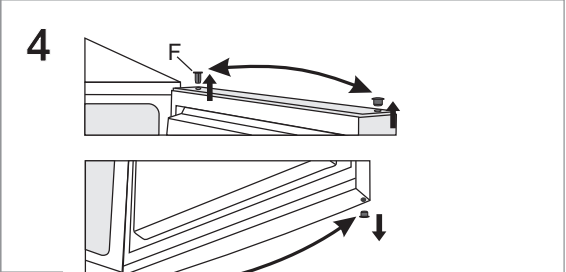
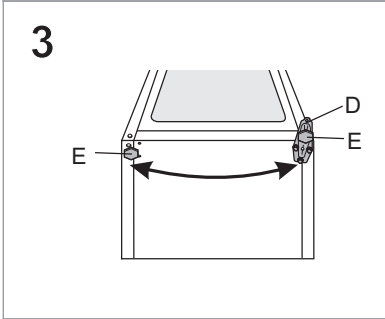
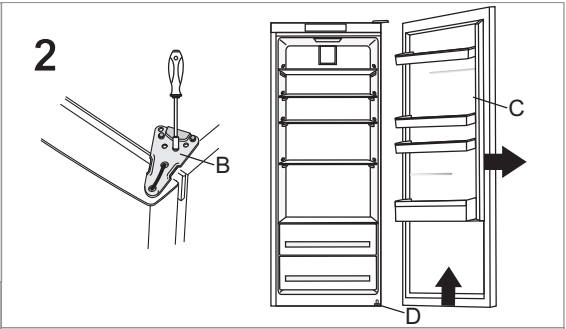
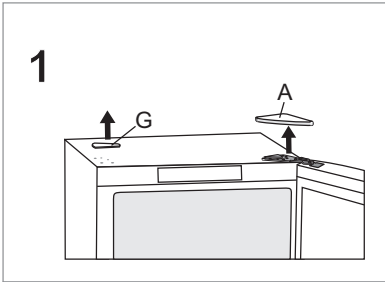
- Raccordez l'appareil au réseau électrique avec le cordon d'alimentation. La prise secteur doit être reliée à la terre pour assurer la sécurité. La tension nominale et la fréquence sont indiquées sur la plaque signalétique de l'appareil.
- Le raccordement au réseau électrique et la mise à la terre de l'appareil doivent être réalisés conformément à la réglementation et aux normes en vigueur. L'appareil peut tolérer des fluctuations de tension de courte durée, mais au maximum de +/-6%.

INVERSION DU SENS D'OUVERTURE DE LA PORTE

VERSION I - COMMANDES À L'INTÉRIEUR DE L'APPAREIL

Outils nécessaires : clef à douille 8 mm, tournevis Torx 25 mm, tournevis plat Cette opération nécessite au moins deux personnes.

1. Retirez l'enjoliveur (A) de la charnière supérieure et le cache (G).
2. Dévissez la charnière supérieure (B) et enlevez la porte (C) en la déboitant de la charnière inférieure (D).
3. Inclinez l'appareil vers l'arrière (faites attention à ne pas heurter le condenseur à l'arrière de l'appareil, car cela pourrait endommager le système de réfrigération), dévissez la charnière inférieure (D) et le pied (E), puis remontez-les sur le côté opposé. Veillez à remettre la rondelle en place comme avant le démontage.
4. Remontez la charnière (F) sur le côté opposé et emboîtez la porte sur la charnière inférieure (D).
5. Vissez la charnière supérieure (B) sur le côté opposé.
6. Remettez en place l'enjoliveur (A) de la charnière supérieure et le cache (G) sur le côté opposé.
7. Remontage de la poignée (H) : ôtez les cache-vis de la poignée, dévissez les vis, et enlevez la poignée. Retirez les cache-trous qui sont sur le côté opposé de la porte et remontez la poignée. Remettez en place les caches-vis de la poignée. Prenez les nouveaux cache-trous qui se trouvent dans un sachet, avec la notice, et insérez-les dans les trous où la porte était vissée auparavant.

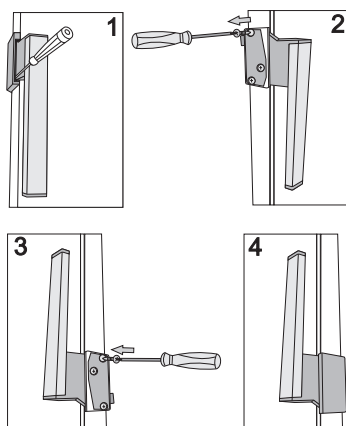


VERSION II - COMMANDES SUR LA PORTE

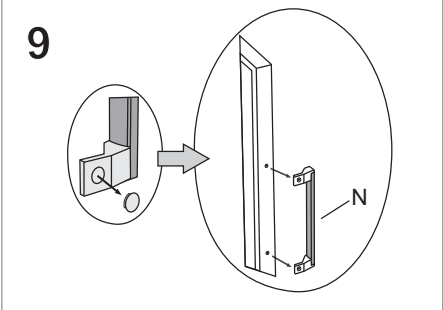
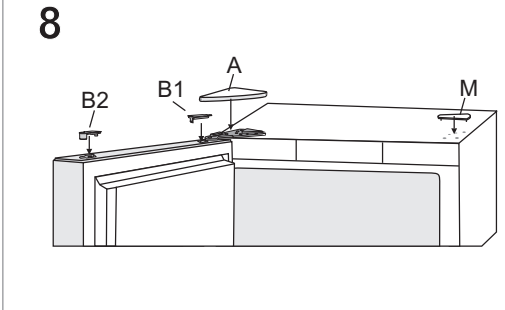
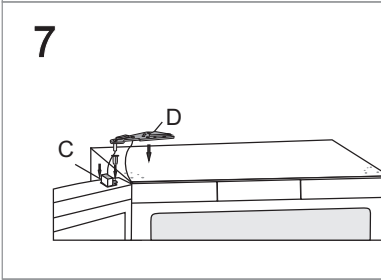
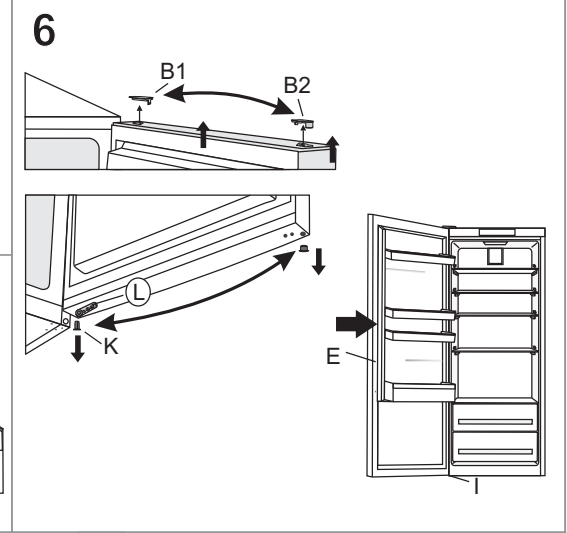
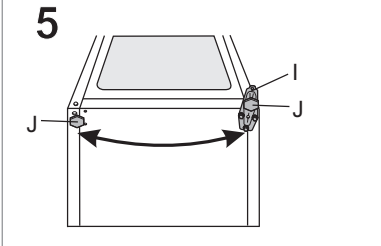
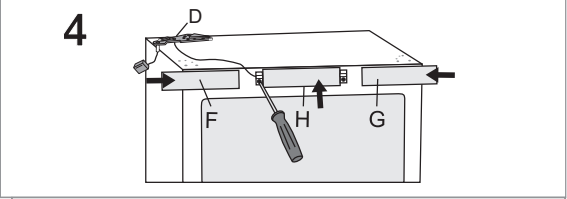
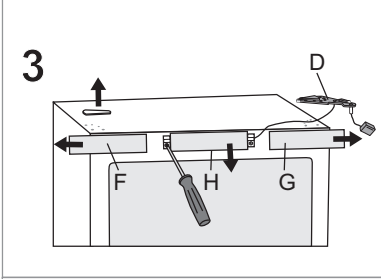
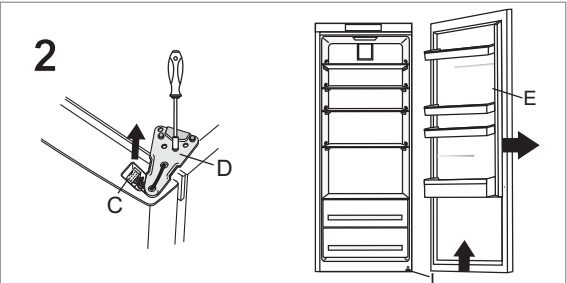
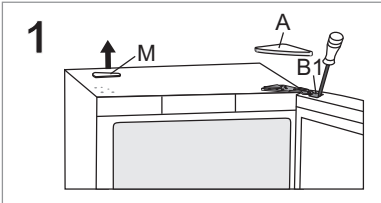
Outils nécessaires : clef à douille 8 mm, tournevis Torx 25 mm, tournevis plat Cette opération nécessite au moins deux personnes.

1. Retirez l'enjoliveur (A) de la charnière supérieure, le capuchon (B1) du connecteur et le cache (M).
2. Débranchez le connecteur (C), dévissez la charnière supérieure (D) et enlevez la porte (E) en la déboîtant de la charnière inférieure (I).
3. Enlevez les panneaux latéraux (F) et (G), puis dévissez et ôtez le panneau du milieu (H).
4. Remontez la charnière supérieure (D) ainsi que le connecteur et le câble sur le côté opposé ; veillez à ce que le câble coure dans les goulottes des panneaux comme avant le démontage. Ensuite, remettez en place les trois panneaux (F), (G) et (H).
5. Inclinez l'appareil vers l'arrière (faites attention à ne pas heurter le condenseur à l'arrière de l'appareil, car cela pourrait endommager le système de réfrigération), dévissez la charnière inférieure (I) et le pied (J), puis remontez-les sur le côté opposé. Veillez à remettre la rondelle en place comme avant le démontage.
6. Remontez le cache (B2), la charnière (K) et la pièce de retenue (L) sur le côté opposé, puis emboîtez la porte (E) sur la charnière inférieure (I).
7. Vissez la charnière supérieure (D) sur le côté opposé et rebranchez le connecteur (C).
8. Remettez en place l'enjoliveur (A) de la charnière supérieure, le capuchon (B1) du connecteur et le cache (M).
9. Remontage de la poignée (N) : ôtez les cache-vis de la poignée, dévissez les vis, et enlevez la poignée. Retirez les cache-trous qui sont sur le côté opposé de la porte et remontez la poignée. Remettez en place les caches-vis de la poignée. Prenez les nouveaux cache-trous qui se trouvent dans un sachet, avec la notice, et insérez-les dans les trous où la porte était vissée auparavant.

Remontage de la poignée avec charnière:

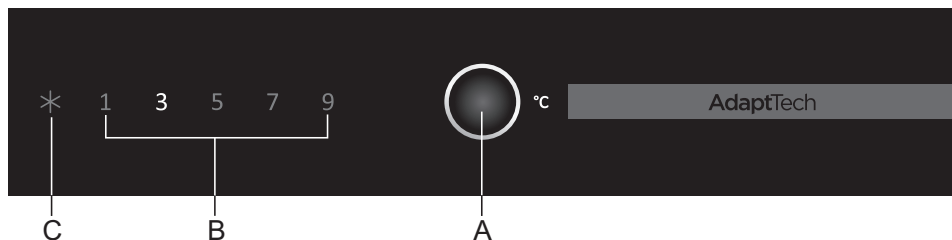


- Insérez un petit tournevis dans la fente de la poignée comme indiqué sur la figure 1 et enlevez le couvercle.
- Enlevez les caches sur le côté opposé de la porte.
- Retirez les trois vis en veillant à ne pas démonter la poignée.
- Faites pivoter la poignée à 180° comme indiqué sur la figure 3 et fixez-la sur le côté opposé de la porte.
- Remettez le couvercle en place ainsi que les caches.



FONCTIONNEMENT DE L'APPAREIL

BANDEAU DE COMMANDES 1

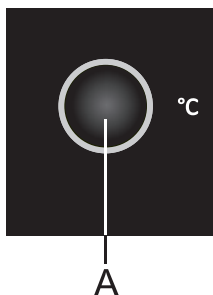


A Touche de réglage de la température et congélation rapide

B Afficheur de température du réfrigérateur

C Icône de la fonction Réfrigération rapide

MISE EN MARCHÉ ET ARRÊT DE L'APPAREIL

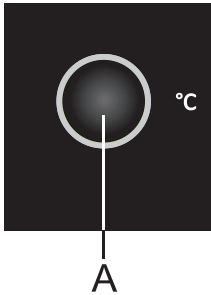


Lorsque vous raccordez votre appareil au réseau électrique pour la première fois, il se met en mode Veille (sous tension, mais à l'arrêt).

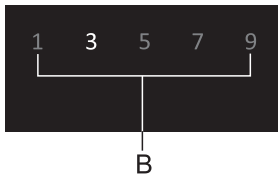
Pour mettre votre appareil **en marche**, appuyez 3 secondes sur la touche **A**.

Pour le mettre **à l'arrêt**, appuyez de nouveau 3 secondes sur la touche **A**. L'appareil est alors en mode Veille (toujours sous tension).

RÉGLAGE DE LA TEMPÉRATURE DE L'APPAREIL



- Réglez la température à votre convenance avec la touche **A**.
- Appuyez sur cette touche jusqu'à ce que la température voulue apparaisse sur l'afficheur.



- La température réelle à l'intérieur de l'appareil dépend de son utilisation (quantité et répartition des aliments, température ambiante, fréquence d'ouverture de la porte, fonctionnement ou interruption périodique du compresseur, marche ou arrêt du ventilateur, etc.).
- Il est recommandé de régler la température à 3°C.

FUNCTION CONGÉLATION RAPIDE

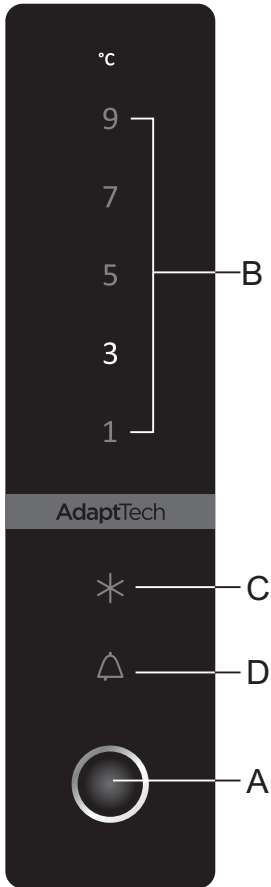


Pour activer la fonction Réfrigération rapide, appuyez sur la touche **A** jusqu'à ce que l'icône **C** s'allume.

- Utilisez cette fonction lors de la mise en service de l'appareil, avant de le nettoyer et lorsque vous introduisez une grande quantité de denrées dans le réfrigérateur.
- Pour désactiver la Réfrigération rapide, appuyez sur la touche **A** et sélectionnez la température voulue. Si vous n'arrêtez pas manuellement cette fonction, elle se désactivera automatiquement au bout de 6 heures environ.

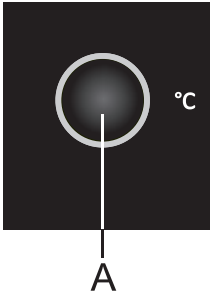
BANDEAU DE COMMANDES 2

(COMMANDES SUR LA PORTE)



- A Touche de réglage de la température et Réfrigération rapide
- B Afficheur de température
- C Indicateur de la fonction Réfrigération rapide
- D Indicateur d'Alarme

MISE EN MARCHÉ ET ARRÊT DE L'APPAREIL

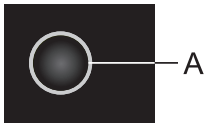


Lorsque vous raccordez votre appareil au réseau électrique pour la première fois, il se met en mode Veille (sous tension, mais à l'arrêt).

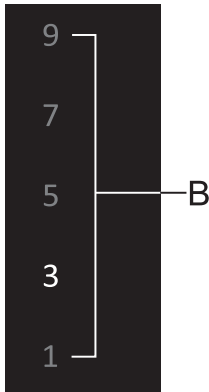
Pour mettre votre appareil **en marche**, appuyez 3 secondes sur la touche **A**.

Pour le mettre **à l'arrêt**, appuyez de nouveau 3 secondes sur la touche **A**. L'appareil est alors en mode Veille (toujours sous tension).

RÉGLAGE DE LA TEMPÉRATURE DE L'APPAREIL



- Réglez la température à votre convenance avec la touche **A**.
- Appuyez sur cette touche jusqu'à ce que la température voulue apparaisse sur l'afficheur.



- La température réelle à l'intérieur de l'appareil dépend de son utilisation (quantité et répartition des aliments, température ambiante, fréquence d'ouverture de la porte, fonctionnement ou interruption périodique du compresseur, marche ou arrêt du ventilateur, etc.).
- Il est recommandé de régler la température à 3°C.

RÉFRIGÉRATION RAPIDE



Pour activer la fonction Réfrigération rapide, appuyez sur la touche **A** jusqu'à ce que l'icône **C** s'allume.

- Utilisez cette fonction lors de la mise en service de l'appareil, avant de le nettoyer et lorsque vous introduisez une grande quantité de denrées dans le réfrigérateur.
- Pour désactiver la Réfrigération rapide, appuyez sur la touche **A** et sélectionnez la température voulue. Si vous n'arrêtez pas manuellement cette fonction, elle se désactivera automatiquement au bout de 6 heures environ.

ALARME SIGNALANT UNE TEMPÉRATURE ÉLEVÉE



Lorsque la température est trop haute dans le réfrigérateur, un signal sonore intermittent retentit et l'icône **D** clignote.

- Pour acquiescer et arrêter l'alarme sonore, appuyez sur la touche **A**. Si vous ne la désactivez pas manuellement, elle retentira pendant 5 minutes toutes les heures.
- L'icône **D** clignote tant que l'appareil n'est pas descendu à une température convenable.

ALARME SIGNALANT QUE LA PORTE EST OUVERTE



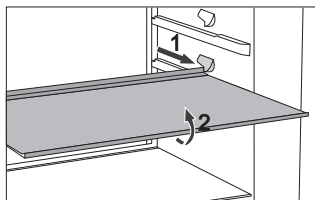
Si la porte du réfrigérateur reste ouverte plus de 2 minutes, une alarme sonore retentit en continu.

Pour acquiescer et arrêter l'alarme sonore, appuyez sur la touche **A** ou fermez la porte.

ÉQUIPEMENTS DE L'APPAREIL

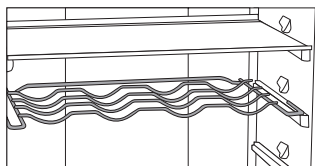
(* : les équipements varient selon les modèles)

CLAYETTES



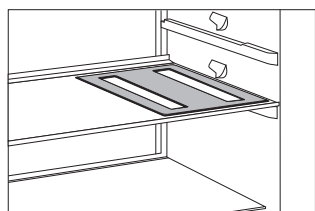
- Pour accéder plus facilement aux aliments et améliorer la visibilité sur le contenu de l'appareil, les clayettes peuvent être avancées de quelques centimètres.
- Elles sont aussi réglables à la hauteur qui vous convient. Pour enlever une clayette du réfrigérateur, tirez-la vers vous aussi loin que le permet la glissière, puis soulevez-la légèrement à l'avant et retirez-la complètement. Placez les denrées rapidement périssables vers le fond, à l'endroit où la température est la plus basse.

CLAYETTE PORTE-BOUTEILLES EN FIL*



- Certains modèles comportent aussi une clayette porte-bouteilles en fil. Elle est protégée contre le basculement accidentel et vous ne pouvez l'enlever que si elle est vide. Pour ce faire, soulevez la partie arrière et tirez-la vers vous. Veillez à ce que les grandes bouteilles n'empêchent pas la fermeture de la porte. Cette clayette peut contenir au maximum 9 bouteilles de 0,75 l ou supporter 13 kg au total (voir l'étiquette sur le côté droit à l'intérieur de l'appareil).
- Sur cette clayette, vous pouvez aussi ranger des cannettes (dans le sens de la longueur ou de la largeur).

TAPIS ÉLASTIQUE POUR BOUTEILLES*

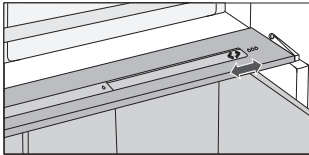


- Certains modèles sont équipés d'un tapis élastique sur lequel vous pouvez placer les bouteilles ou les cannettes.
- Ce tapis peut servir aussi de dessous de plat pour les récipients chauds.

BAC À LÉGUMES AVEC RÉGULATEUR D'HUMIDITÉ

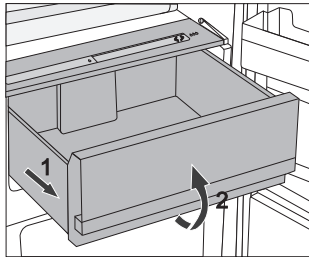
- Le bac dans le bas du réfrigérateur est destiné à la conservation des fruits et légumes. Il assure un degré d'humidité adéquat et évite qu'ils ne se dessèchent. Rangez les fruits et légumes dans un emballage convenable afin d'éviter la transmission mutuelle des odeurs.

Le bac à légumes comporte un régulateur d'humidité que vous pouvez régler en fonction des quantités conservées.



Petites quantités : poussez le bouton coulissant vers la droite.

Grandes quantités : poussez le bouton coulissant vers la gauche.

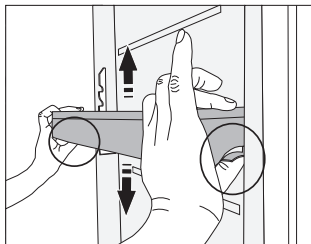


- Pour enlever le bac à légumes :
 - Tirez-le aussi loin qu'il peut aller, puis soulevez-le à l'avant et retirez-le complètement.

CONTREPORTE DU RÉFRIGÉRATEUR

Sur la contreporte du réfrigérateur, les balconnets sont destinés à la conservation du fromage, du beurre, des œufs, yaourts et autres petits sachets, tubes et conserves. Le bas de la porte est équipé d'un compartiment à bouteilles.

BALCONNETS RÉGLABLES EN HAUTEUR

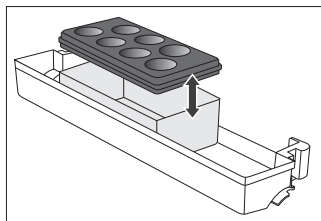


Vous pouvez régler à votre convenance la hauteur des balconnets sans avoir à les retirer de l'appareil.

Appuyez sur les deux languettes situées de chaque côté du balconnet et faites-le coulisser vers le haut ou vers le bas.

Pour enlever un balconnet, faites-le glisser aussi haut qu'il peut aller, puis retirez-le.

BOÎTE MULTI-USAGE*



- La boîte **multi-usage** est un accessoire pratique pour ranger les aliments dégageant une odeur forte, comme le fromage râpé, le bleu ou le roquefort, les saucisses, les oignons, le beurre, etc.
- Le couvercle en silicone ferme hermétiquement la boîte et empêche les aliments de se dessécher et les odeurs de se répandre dans tout le réfrigérateur.

- Ce couvercle en silicone peut servir aussi de bac à œufs ou à glaçons.
- Si vous utilisez le couvercle flexible en tant que bac à œufs, placez-le directement dans le balconnet du haut et servez-vous de la boîte pour ranger les aliments en petit conditionnement tels que pâté, confiture, tubes, etc.

VENTILATEUR*

- Le ventilateur – implanté sous la paroi supérieure du réfrigérateur, ou dissimulé dans le congélateur – assure une répartition homogène du froid et réduit la condensation sur les surfaces de rangement.

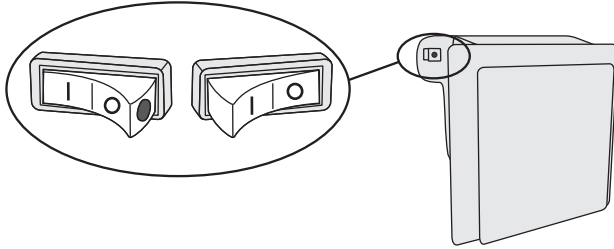
IONISEUR D'AIR*

- L'**ioniseur** situé dans la partie réfrigérateur garantit la salubrité de l'air à l'intérieur. Ainsi, les aliments restent frais plus longtemps et gardent durablement leur goût.
- On peut activer et désactiver l'ioniseur d'air avec l'interrupteur situé sur le logement du ventilateur ou sur le côté de la colonne de refroidissement (selon les modèles).

Mise en marche et arrêt de l'ioniseur

Marche = |

Arrêt = 0



Lorsque l'ioniseur est en marche, un point rouge est visible sur l'interrupteur.

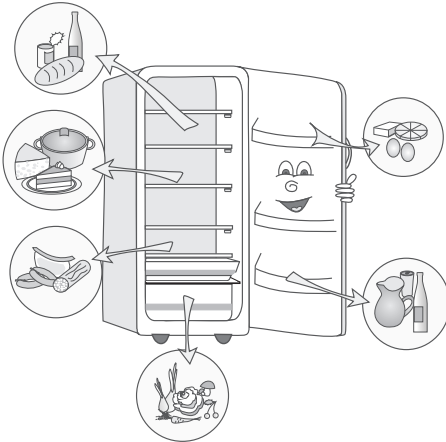
ADAPTIVE INTELLIGENT TECHNOLOGY

La technologie innovante des capteurs permet d'ajuster le fonctionnement de l'appareil aux habitudes ou au comportement de l'utilisateur. Le système adaptatif intelligent observe, analyse et enregistre, sur une base hebdomadaire, l'usage que fait l'utilisateur de son appareil, puis adapte son fonctionnement aux habitudes qu'il a décelées. Si l'appareil est capable d'anticiper la fréquence accrue d'ouverture de la porte à certains moments, il abaisse automatiquement la température de l'appareil avant ces périodes ; il évite ainsi aux aliments de se réchauffer quand on ouvre la porte plus souvent. L'appareil anticipe aussi le moment où l'on rangera de grandes quantités d'aliments dans le réfrigérateur ou le congélateur et s'adapte en augmentant l'intensité de la réfrigération ou de la congélation.

COMMENT RANGER LES ALIMENTS DANS L'APPAREIL

Partie réfrigérateur - Clayettes et tiroirs:

- **en haut** : conserves, pain, vin, gâteaux, etc.
- **au milieu** : produits laitiers, plats cuisinés, desserts, jus de fruits, bière, aliments cuits, etc.
- **compartiment maxi Fraîcheur** : viande, aliments à base de viande, produits traiteur ;
- **bac à légumes** : fruits frais, légumes, salade, légumes racines, pommes de terre, oignons, ail, tomates, fruits tropicaux, choucroute, navets, etc.



Contre-porte du réfrigérateur:

- **en haut / au milieu** : œufs, beurre et fromage, etc.
- **en bas** : boissons, cannettes, bouteilles, etc.

COMMENT RANGER ALIMENTS DANS LE RÉFRIGÉRATEUR

PRÉCAUTIONS ET CONSEILS



L'utilisation correcte de l'appareil, l'emballage soigneux des aliments, le réglage adapté de la température et le respect des règles d'hygiène sont essentiels pour sauvegarder la qualité des aliments conservés dans le réfrigérateur.

Respectez toujours la date limite de consommation indiquée sur les emballages.

Conservez vos aliments dans des récipients fermés ou emballez-les soigneusement pour qu'ils ne s'imprègnent pas mutuellement des différentes odeurs.

Ne conservez pas de matières inflammables, volatiles ou explosives dans votre réfrigérateur.

Les bouteilles contenant des boissons fortement alcoolisées doivent être fermées hermétiquement et rangées en position verticale.

Certaines solutions organiques, les huiles essentielles d'agrumes, l'acide du beurre et des matières grasses, peuvent causer le vieillissement prématuré des matières plastiques et du joint si ceux-ci sont exposés longtemps à leurs effets.

Une odeur désagréable signifie qu'un aliment se gâte ou que le réfrigérateur n'est pas propre (voir le chapitre Nettoyage).

Si vous vous absentez un long moment, retirez les denrées périssables de votre réfrigérateur.

ÉVITEZ LA CONTAMINATION DES ALIMENTS

Pour éviter la contamination des aliments, veuillez respecter les instructions suivantes :

- Ne laissez pas la porte ouverte trop longtemps, car cela peut entraîner une montée significative de la température dans les compartiments de l'appareil.
- Nettoyez régulièrement les surfaces pouvant entrer en contact avec les aliments ainsi que la goutte destinée à l'écoulement de l'eau de dégivrage.
- Rangez la viande et le poisson crus dans des récipients appropriés, de manière à ce qu'ils ne soient pas en contact avec d'autres aliments ni ne s'égouttent dessus.
- Si l'appareil frigorifique reste vide pendant une longue période, éteignez-le, dégivrez-le, nettoyez-le, séchez-le et laissez la porte entrouverte pour éviter le développement de moisissures à l'intérieur.

DURÉE DE CONSERVATION DES ALIMENTS

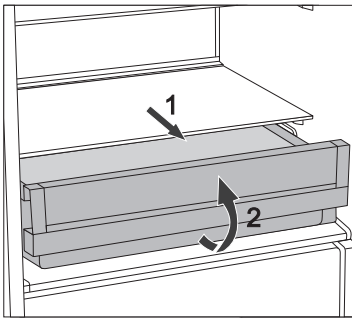
Durée de conservation recommandée dans le réfrigérateur

| Aliments | Durée |
|--|------------------|
| Œufs, marinades, viande fumée | Jusqu'à 10 jours |
| Fromage | Jusqu'à 10 jours |
| Légumes racine | Jusqu'à 8 jours |
| Beurre | Jusqu'à 7 jours |
| Desserts, fruits, plats cuisinés, viande fraîche en morceaux | Jusqu'à 2 jours |
| Poisson, viande fraîche hachée, fruits de mer | 1 jour |

CONSERVATION DES ALIMENTS DANS LE TIROIR MAXI FRAÎCHEUR (FRESHZONE)

Les produits conservés dans le tiroir **Maxi Fraîcheur (FreshZone)** restent frais plus longtemps que dans un réfrigérateur conventionnel ; leur saveur et leurs nutriments sont préservés, ils s'altèrent moins rapidement et les pertes de poids sont ralenties. Les fruits et légumes gardent l'aspect de leur prime fraîcheur.

- Pour une efficacité optimale, le tiroir doit être bien fermé.
- Lorsque vous faites vos courses, veillez à acheter des produits bien frais : leur qualité nutritionnelle et leur durée de conservation au réfrigérateur en dépend.
- Rangez vos aliments dans des récipients fermés ou enveloppez-les convenablement pour qu'ils ne s'imprègnent pas mutuellement de leurs odeurs.
- Environ 30 à 60 minutes avant utilisation, retirez les aliments du tiroir pour laisser leur arôme et leur saveur s'épanouir à la température ambiante.
- Il est préférable de ne pas conserver dans le tiroir **Maxi Fraîcheur (FreshZone)** les aliments très sensibles aux basses températures : ananas, avocats, bananes, olives, pommes de terre, aubergines, concombres, haricots verts, poivrons, melons, pastèques, potirons, courges, courgettes, etc.



- Pour enlever le tiroir :
 - tirez-le vers vous jusqu'à ce qu'il arrive en butée
 - soulevez-le à l'avant puis retirez-le complètement.

DÉGIVRAGE DE L'APPAREIL

DÉGIVRAGE AUTOMATIQUE DU RÉFRIGÉRATEUR

Il n'est pas nécessaire de dégivrer le réfrigérateur, car la pellicule de glace qui se dépose sur la paroi arrière s'élimine automatiquement.

Pendant les périodes d'inactivité du compresseur, le givre fond et l'eau s'écoule par un orifice situé sur la paroi arrière, puis elle est recueillie dans le collecteur monté au-dessus du compresseur d'où elle s'évapore.

Au cas où la paroi arrière se couvrirait d'une couche de givre excessive (3 à 5 mm), mettez le réfrigérateur à l'arrêt et dégivrez-le manuellement.

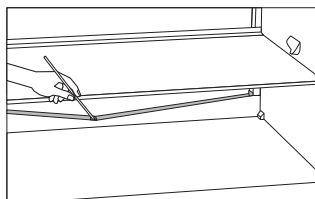
NETTOYAGE DE L'APPAREIL

Avant de commencer le nettoyage, mettez l'appareil hors tension : arrêtez le congélateur (voir le chapitre Mise en marche et arrêt de l'appareil) et débranchez le cordon d'alimentation de la prise secteur.

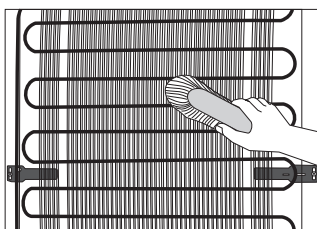
- Utilisez un **chiffon doux** pour nettoyer toutes les surfaces. Les détergents contenant des **substances abrasives, des acides, ou des solvants** ne conviennent pas car ils abîmeraient l'appareil.

Nettoyez **l'extérieur** de l'appareil avec de l'eau et un détergent léger. Pour les surfaces laquées ou en aluminium, vous pouvez utiliser de l'eau tiède additionnée d'un peu de détergent liquide ou un produit faiblement dosé en alcool (nettoyant pour les vitres). Par contre, n'employez pas de détergent contenant de l'alcool pour nettoyer les pièces en plastique.

Lavez **l'intérieur** de l'appareil avec de l'eau tiède **vinaigrée**.



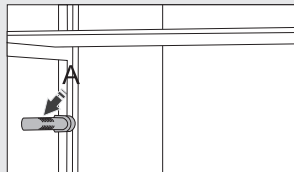
- Une gouttière et un orifice par lesquels s'écoule l'eau de dégivrage sont situés sous la colonne de refroidissement ; ils ne doivent pas être obstrués. Inspectez-les périodiquement et nettoyez-les si nécessaire (par exemple avec une paille en plastique).
- Si la couche de givre dépasse 3 à 5 mm d'épaisseur, elle augmente la consommation d'énergie ; il faut donc dégivrer l'appareil régulièrement. N'utilisez pas pour cela d'objets pointus, de solvants, ni d'aérosols.

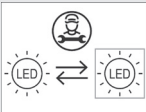


- **Le condenseur** placé sur la paroi arrière (à l'extérieur) doit toujours être propre, exempt de poussière et de dépôts gras. Dépoussiérez-le régulièrement avec une brosse non métallique ou un aspirateur.
- Lorsque vous avez terminé le nettoyage, remettez l'appareil en marche et rangez les aliments dans le combiné.

GUIDE DE DÉPANNAGE

| Problème: | Cause ou solution: |
|---|--|
| L'appareil est branché au réseau électrique mais ne fonctionne pas : | <ul style="list-style-type: none"> • Vérifiez si la prise secteur est alimentée en électricité et si l'appareil a été mis en marche. |
| Le système de réfrigération fonctionne en continu sans interruptions intermédiaires : | <ul style="list-style-type: none"> • La température ambiante est très élevée. • La porte a été ouverte trop souvent ou trop longtemps. • La porte est mal fermée (porte cabossée, joint sale ou endommagé, etc.) • Vous avez introduit une trop grande quantité d'aliments frais dans l'appareil. • La sonde du réfrigérateur (A) est obstruée par des aliments. Veillez à ce que l'air puisse circuler autour de la sonde (uniquement sur certains modèles). • Le compresseur et le condenseur ne refroidissent pas suffisamment. Vérifiez si l'air circule correctement derrière l'appareil et nettoyez le condenseur. |
| Les raisons d'un dépôt excessif de givre sur la paroi arrière du réfrigérateur sont les suivantes : | <ul style="list-style-type: none"> • La porte a été ouverte trop souvent ou trop longtemps. • Vous avez introduit des plats chauds dans le réfrigérateur. • Les aliments ou les récipients touchent la paroi arrière du réfrigérateur. • Mauvaise étanchéité de la porte. • Si le joint est sale ou endommagé, nettoyez-le ou remplacez-le. |
| Condensation (buée) sur la clayette au-dessus des tiroirs : | <ul style="list-style-type: none"> • Ceci est un phénomène transitoire qui ne peut être complètement évité en périodes de forte chaleur et d'humidité. Il se dissipe lorsque la température et l'humidité redeviennent normales. Nous vous recommandons de nettoyer plus souvent les tiroirs et d'essuyer la buée de temps en temps. • Ouvrez les aérations du régulateur d'humidité avec le bouton coulissant. • Mettez les aliments dans des sachets en plastique ou autre emballage hermétique. |
| De l'eau s'écoule du réfrigérateur : | <ul style="list-style-type: none"> • L'orifice de vidange est bouché, l'eau de dégivrage ne peut pas s'écouler normalement dans la gouttière. • Nettoyez l'orifice bouché, par exemple avec une paille en plastique. • Si une épaisse couche de givre s'est formée, dégivrez l'appareil manuellement (voir le chapitre Dégivrage de l'appareil). |
| La touche D clignote: | <ul style="list-style-type: none"> • La porte a été ouverte trop souvent ou trop longtemps. • La porte est mal fermée (porte cabossée, joint sale ou endommagé, etc.). • Longue coupure de courant. • Vous avez introduit trop d'aliments frais en une seule fois. |



| Problème: | Cause ou solution: |
|--|---|
| <p>La porte est difficile à ouvrir :</p> | <ul style="list-style-type: none"> • Vous pouvez avoir des difficultés à ouvrir la porte du congélateur que vous venez juste de fermer. Lorsqu'on ouvre la porte, l'air froid qui s'échappe de la cuve est remplacé par de l'air à température ambiante. Pendant le refroidissement de cet air chaud, une dépression se forme, du vide se crée et la porte devient difficile à ouvrir. Au bout de quelques minutes, la pression normale se rétablit dans le congélateur et vous pouvez ouvrir la porte facilement. |
| <p>L'éclairage LED ne fonctionne pas :</p>  | <ul style="list-style-type: none"> • Si l'éclairage LED ne fonctionne pas, contactez un technicien du service après-vente. • N'essayez pas de réparer vous-même l'éclairage LED, car vous risqueriez d'entrer en contact avec un courant à haute tension. |

Si vous ne parvenez pas à éliminer les anomalies malgré les conseils ci-dessus, prévenez le Service Après-Vente le plus proche en lui précisant le type, le modèle et le numéro de série qui figurent sur la plaque signalétique apposée à l'intérieur de l'appareil.

INFORMATION SUR LE BRUIT DE L'APPAREIL

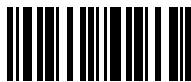
Dans les réfrigérateurs congélateurs, la production de froid est réalisée par un système de réfrigération qui comporte un compresseur (et quelquefois un ventilateur) dont le fonctionnement peut produire un certain bruit. L'intensité du bruit dépend de la stabilité, de l'âge, et de l'utilisation – correcte ou non – de l'appareil.

- Après le raccordement au réseau électrique, le fonctionnement du compresseur et la circulation du fluide frigorigène peuvent être un peu bruyants. Ceci n'est pas un signe de dysfonctionnement et n'a aucune influence sur la longévité de l'appareil. Avec le temps, l'intensité de ces bruits diminue.
- Quelquefois, on peut entendre aussi des bruits inhabituels assez forts qui sont dus le plus souvent au positionnement incorrect de l'appareil.
 - Il doit être stable et parfaitement horizontal sur un sol plan et dur.
 - Il ne doit pas toucher le mur ou les éléments voisins.
 - Vérifiez si les aménagements intérieurs tiennent bien en place, ou bien si les boîtes, bouteilles ou autres récipients ne s'entrechoquent pas.
- Le fonctionnement de l'appareil peut être temporairement plus bruyant lorsque le système de réfrigération est plus sollicité ; ceci se produit pendant les périodes où l'on ouvre la porte plus souvent ou plus longtemps, ou quand on introduit une grande quantité d'aliments frais, ou encore lorsque la congélation rapide ou la réfrigération rapide est active.

NOUS NOUS RÉSERVONS LE DROIT DE PROCÉDER À DES MODIFICATIONS QUI N'ONT PAS D'INCIDENCE SUR LE FONCTIONNEMENT DE L'APPAREIL.

Vous trouverez aussi le mode d'emploi de l'appareil sur notre site internet : www.gorenje.com / < <http://www.gorenje.com> / >

COOLER_FS600_ADVANCED



fr (10-21)