

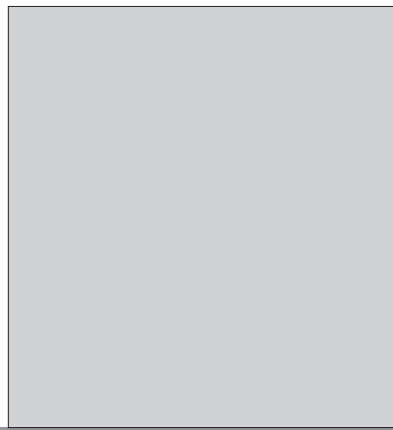
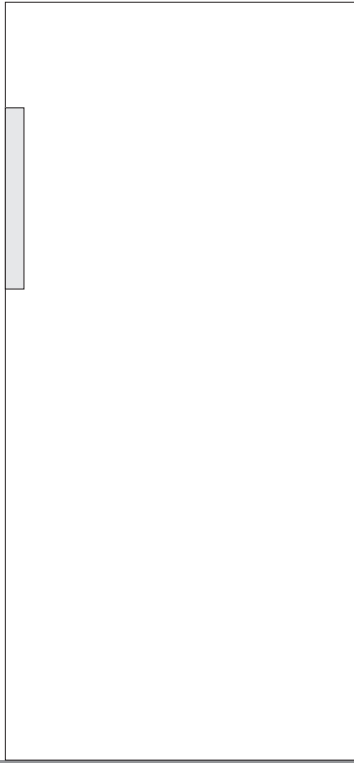
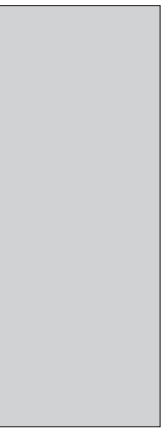
BIH

SRB

MNE

DETALJNA UPUTSTVA
ZA UPOTREBU
USPRAVNOG
ZAMRZIVAČA LADIČARA

gorenje



Zahvaljujemo Vam na poverenju, kojeg ste nam iskazali nabavkom našeg aparata. Nadamo se da će vam njegova upotreba pružiti obilje zadovoljstva.

Aparat je namenjen samo za upotrebu u domaćinstvu.

Zamrzivač je namenjen za zamrzavanje svežih, i dugoročno čuvanje zamrznutih namirnica (do godine dana, ovisno o vrsti namirnica).

SADRŽAJ

4 VAŽNA UPOZORENJA	UVOD
10 SAVETI ZA ŠTEDNJU ELEKTRIČNE ENERGIJE KOD KORIŠĆENJA RASHLADNO-ZAMRZIVAČKIH APARATA	
11 OPIS APARATA	OPIS APARATA
12 POSTAVLJANJE I PRIKLJUČENJE	
15 PROMENA SMERA OTVARANJA VRATA	
19 RUKOVANJE APARATOM	
25 UNUTRAŠNJA OPREMA APARATA	
26 ZAMRZAVANJE I ČUVANJE ZAMRZNUTIH NAMIRNICA	ČUVANJE I ZAMRZAVANJE NAMIRNICA
26 Postupak zamrzavanja	
26 Važna upozorenja za zamrzavanje svežih namirnica	
27 Sprečavanje kontaminacije namirnica	
27 Čuvanje industrijsko zamrznutih namirnica	
27 Period čuvanja zamrznutih namirnica	
27 Odmrzavanje zamrznutih namirnica	
28 ODMRZAVANJE APARATA	ODMRZAVANJE I ČIŠĆENJE APARATA
29 ČIŠĆENJE APARATA	
30 UKLANJANJE KVAROVA	OSTALO
31 INFORMACIJE O ŠUMOVIMA U APARATU	

VAŽNA UPOZORENJA

PRE PRVE UPOTREBE

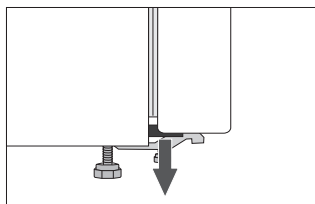
Pre priključenja aparata treba detaljno proučiti uputstva za upotrebu. U njima ćete naći opis aparata, te uputstva za njegovu pravilnu i bezbednu upotrebu. Uputstva su prilagođena različitim tipovima/modelima aparata, zato mogu sadržavati i opise regulisanja i opreme koje Vaš aparat možda nema.

Preporučujemo vam da uputstva brižljivo spremite, a u slučaju eventualne prodaje kupcu uz aparat izručite i upute.

Uputstva sadrže i varijantu modela NO FROST, koji se odlikuje ugrađenim ventilatorom i automatskim odmrzavanjem (imaju određeni modeli).

Proverite eventualna oštećenja i nepravilnosti na aparatu. Ako utvrdite da je vaš aparat oštećen smesta o tome obavestite prodavca kod kog ste aparat kupili.

Pre priključenja na električni napon, neka aparat miruje u uspravnom položaju približno 2 časa. Time ćete smanjiti mogućnost nepravilnog delovanja zbog uticaja transporta na rashladni sistem.



Uglovi vrata zaštićeni su profilima koje morate odstraniti, i na njihovo mesto ugurati priložene zapašaće (imaju samo određeni modeli).



VAŽNE BEZBEDNOSNE PREDOSTROŽNOSTI



UPOZORENJE! Opasnost požara/zapaljive tvari.

Priključenje na električni napon i uzemljenje aparata treba da budu urađeni prema važećim standardima i propisima.

UPOZORENJE! Za priključenje naprave na električnu instalaciju nemojte koristiti električne razdeljivače niti prenosive uređaje za napajanje.

Pre čišćenja aparat obavezno isključite iz električne instalacije (izvlačenjem priključnog kabla iz utičnice).

UPOZORENJE! Ako je priključni kabl oštećen: da bi izbegli moguće opasnosti od električnog udara, oštećeni kabl treba da zameni proizvođač, njegov serviser, ili neko drugo lice, osposobljeno za takve poslove.

UPOZORENJE! Kod instalacije naprave vodite računa da priključni kabl ne bude stisnut ili oštećen.

Ako LED osvetljenje ne radi pozovite servisera. LED rasvetu nipošto nemojte popravljati sami, jer bi mogli doći u dodir s visokim naponom!



UPOZORENJE! U unutrašnjosti aparata nemojte koristiti električne naprave, izuzev onih koje preporučuje proizvođač aparata za hlađenje i zamrzavanje.



UPOZORENJE! Za odmrzavanje ne smete koristiti mehanička pomagala ili druge metode izuzev onih koje preporučuje proizvođač.



UPOZORENJE! Da bi izbegli opasnosti radi nestabilnosti aparata, ugradnju treba uraditi u skladu s uputstvima.

Opasnost od ozebina

Zamrznutu hranu nemojte nikada stavljati u usta. Takođe izbegavajte dodirivanje zamrznute hrane, jer to može uzrokovati ozebine.

Bezbednost dece i osetljivih lica

Ovu napravu ne smeju da koriste lica (uključivši i decu) smanjenih fizičkih, čulnih i mentalnih sposobnosti, kao ni lica bez iskustava i poznavanja naprave, izuzev ako su pod nadzorom, i ako su primila odgovarajuća uputstva za upotrebu aparata od strane lica zaduženih za njihovo zdravlje.

Decu uvek kontrolišite prilikom upotrebe aparata, i nemojte dozvoliti da ga koriste kao igračku.

Deca ne smeju da čiste ili održavaju aparat bez nadzora odgovornog lica.

Ambalažu koja je namenjena zaštiti aparata odnosno njegovih pojedinih delova tokom transporta, uklonite izvan domašaja dece, jer postoji opasnost povreda odnosno ugušenja.

Kod uklanjanja odsluženog aparata, izvucite priključni kabl, skinite vrata, a police ostavite u unutrašnjosti. Time ćete sprečiti da dete u igri uđe u unutrašnjost aparata i tamo se zatvori.

Samo za evropsko tržište

Deca starija od osam godina kao i lica smanjenih fizičkih, čulnih ili mentalnih sposobnosti, ili lica sa nedostatkom iskustava i znanja, smeju da koriste ovaj aparat isključivo pod odgovarajućim nadzorom

odnosno ako su upoznata sa bezbednom upotrebom aparata, i ako jasno razumeju opasnosti povezane sa korišćenjem aparata.

Deci nemojte dozvoliti da se igraju aparatom.

Takođe nemojte dozvoliti deci da učestvuju u čišćenju aparata ili obavljanju radova na održavanju aparata bez odgovarajućeg nadzora odraslih.

Deci staroj od 3 do 8 godina dozvoljeno je stavljati stvari u rashladni uređaj i vaditi stvari iz njega.

Upozorenje u vezi rashladnog sredstva

Aparat sadrži manju količinu okolini prijaznog, ali ipak zapaljivog gasa R600a. Postarajte se da ne dođe do oštećenja delova rashladnog sistema. Curenje gasa inače nije opasno po životnu sredinu, ali može da povredi oči ili da se zapali!

Ako dođe do izlaženja gasa, dobro provetrite prostoriju, isključite aparat iz električne mreže i pozovite servis!

VAŽNI PODACI U VEZI RUKOVANJA APARATOM

UPOZORENJE! Aparat je namenjen za upotrebu u domaćinstvu i u sličnim sredinama kao što su na primer:

- kuhinje za osoblje u trgovačkim lokalima, i u drugim radnim sredinama;
- seoska gazdinstva, gosti hotela, motela i drugih smeštajnih objekata,
- objekti koji nude usluge prenoćišta s doručkom,
- dostava hrane (catering) i slične sredine koje nisu maloprodajne jedinice.

i UPOZORENJE! Otvori za provetravanje na aparatu, odnosno ugradbenom elementu, moraju uvek da budu čisti i prohodni.

Aparat ne sme da se koristi napolju na otvorenom, i ne sme da bude izložen padavinama.

U ovom aparatu nemojte držati eksplozivne tvari kao što su limenke aerosola sa zapaljivim potisnim gasom.

Ako aparat ne nameravate koristiti duže vreme, isključite ga dugmetom za isključenje, i prekinite dovod električne energije. Aparat ispraznite, odmrznite, očistite, i ostavite vrata prtvorena.

U slučaju kvara ili nestanka električne energije, nemojte otvarati zamrzivač, izuzev ukoliko prekid traje duže od 16 časova. Nakon tog vremena zamrznute namirnice morate potrošiti, ili treba da im obezbedite primereno hlađenje (npr. koristeći rezervni aparat).

Tehnički podaci o aparatu

Nalepnica s osnovnim podacima nalazi se u unutrašnjosti aparata. Na njoj su navedeni podaci o naponu, bruto i neto zapremini, vrsti i količini rashladnog sredstva, i podatak o klimatskom razredu. Ukoliko utvrdite da vam nalepljena etiketa jezično ne odgovara, zamenite je priloženom nalepnicom.



BRIGA ZA OKOLINU

Za ambalažu aparata koristimo okolini prijazne materijale koji bez opasnosti za životnu sredinu mogu ponovno da se prerade, deponuju ili unište.



Uklanjanje odsluženog aparata

U brizi za okolinu predajte odsluženi aparat ovlašćenim sakupljačima istrošenih aparata za domaćinstvo.

Pre toga:

- isključite aparat iz električne mreže;
- nemojte dozvoliti deci da se igraju odsluženim aparatom.



UPOZORENJE! Prilikom postavljanja, čišćenja i uklanjanja istrošenog aparata, pazite da ne oštetite izolaciju, odnosno delove rashladnog sistema. Time ćete sprečiti zagađivanje okoline.

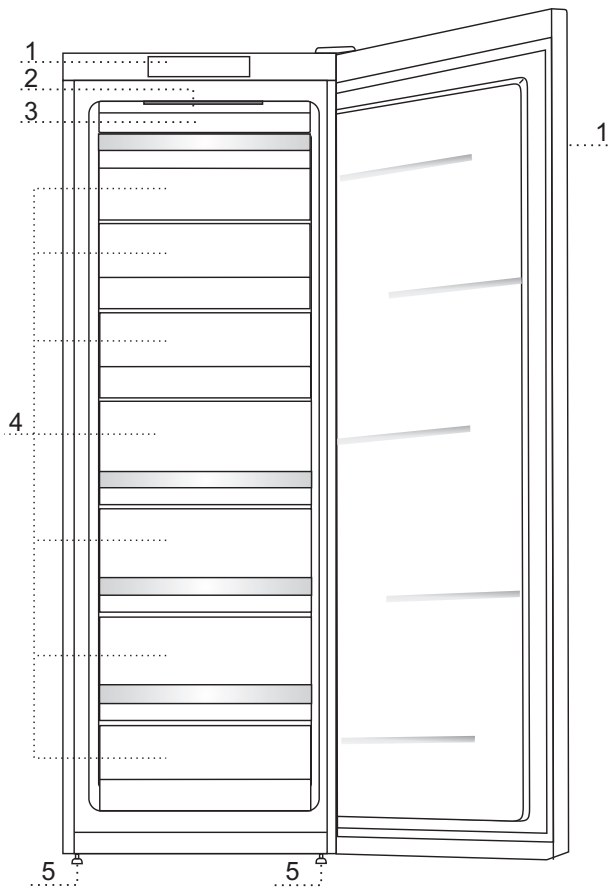


Simbol na proizvodu ili na njegovoj ambalaži označuje da tim proizvodom ne smete rukovati kao sa uobičajenim otpadom iz domaćinstva. Proizvod transportujte na sabirno mesto za preradu električne i elektronske opreme. Pravilnim načinom odlaganja ovog proizvoda sprečićete eventualne negativne posledice i uticaj na životnu sredinu i zdravlje ljudi, koje bi mogle da se pojave u slučaju nepravilnog odlaganja odsluženih aparata. Za detaljnije informacije o uklanjanju proizvoda i njegovoj preradi obratite se nadležnoj gradskoj službi za odvoz otpadaka odnosno komunalnoj službi u vašoj sredini, ili u radnji u kojoj ste aparat nabavili.

SAVETI ZA ŠTEDNJU ELEKTRIČNE ENERGIJE KOD KORIŠĆENJA RASHLADNO- ZAMRZIVAČKIH APARATA

- Aparat instalirajte na način, opisan u uputstvima.
- Ne otvarajte vrata aparata češće no što je potrebno.
- Povremeno proverite dali je omogućeno kruženje vazduha pozadi aparata.
- Održavajte čistoću kondenzatora na zadnjoj steni aparata (vidi poglavlje "Čišćenje aparata").
- Oštećen ili dotrajali zaptivač što pre zamenite novim.
- Namirnice držite u zatvorenim sudovima, ili u prikladnoj ambalaži.
- Hranu ohladite na sobnu temperaturu pre stavljanja u unutrašnjost aparata.
- Smrznute namirnice odmrzavajte u rashladnom prostoru.
- Ako želite iskoristiti celokupnu površinu zamrzivača, izvadite određene fijke na način, kako je to opisano u uputstvima.
- Klasični zamrzivač odmrznite kad opazite da se je na rashladnim površinama nakupilo približno 3-5 mm inja ili leda.
- Raspored polica po prostoru aparata neka bude što ravnomerniji, a namirnice složene tako da omogućuju nesmetan protok vazduha (pri tome se pridržavajte preporučljivog rasporeda namirnica, opisanog u uputstvima).
- Pazite da kod aparata opremljenih ventilatorom, ne zapušite ventilatorske otvore.
- Ukoliko ventilator ili ionizator ne trebate, isključite ih, jer dodatno troše električnu energiju.

OPIS APARATA



- 1 Kontrolna tabla
- 2 LED osvetljenje unutrašnjosti zamrzivača
- 3 Rashladni uređaj NO FROST (rashladni agregat, ventilator...)
- 4 Prostor za zamrzavanje i čuvanje
- 5 Nožica

- Fijoke su zaštićene od nehotičnog izvlačenja. Ukoliko ih želite izvući iz aparata, izvucite fijoke do blokade, na prednjoj strani ih podignite, i zatim do kraja izvucite.
- Određeni modeli imaju kontrolnu tablu na vratima.

POSTAVLJANJE I PRIKLJUČENJE

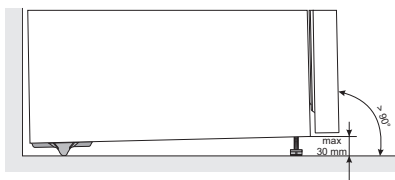
IZBOR PROSTORIJE

- Aparat postavite u suhu i prozračnu prostoriju, jer je njegovo pravilno delovanje obezbeđeno samo na temperaturi okoline, navedenoj u donjoj tablici. Razred aparata naveden je na natpisnoj tablici, zajedno s ostalim osnovnim podacima o aparatu.

Opis	Razred	Opseg dozvoljenih temperatura prostorije u °C	Relativna vlažnost
Umereni - prošireni opseg	SN	od +10 do +32	≤ 75%
Umereni	N	od +16 do +32	
Suptropski	ST	od +16 do +38	
Tropski	T	od +16 do +43	

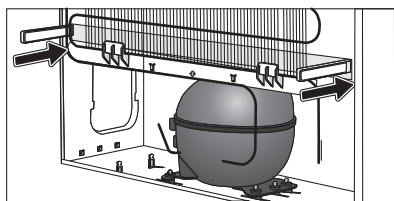
Upozorenje: Aparat namestite u dovoljno veliku prostoriju. Na 8 g rashladnog sredstva mora biti na raspolaganju najmanje 1m³ prostora. Količina rashladnog sredstva navedena je na tipskoj tablici koja se nalazi u unutrašnjosti aparata.

POSTAVLJANJE APARATA



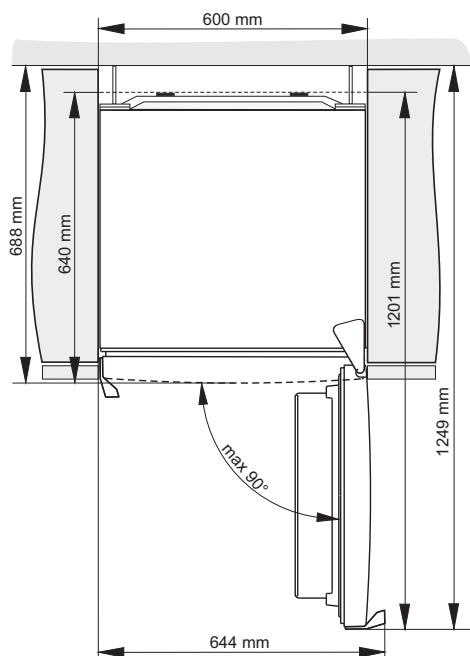
Kod postavljanja aparata neka učestvuju najmanje dva čoveka, jer ćete time sprečiti eventualne povrede ljudi ili oštećenja aparata.

- Ovaj uređaj nije namenjen za korišćenje kao ugradni uređaj.
- Aparat mora da stoji ravno i stabilno na dovoljno tvrdoj podlozi. Na prednjoj strani aparata nalaze se regulacione nožice koje služe za izravnavanje vertikalnosti aparata. Pozadi aparata nalaze se kotačići koji olakšavaju postavljanje aparata na svoje mesto (imaju samo određeni modeli).
- Gornji kuhinjski element iznad aparata mora biti udaljen najmanje 5 cm, što obezbeđuje pravilno hlađenje kondenzatora.



- Aparatu su priložena dva profila koje pričvrstite na donji deo kućišta. Oni služe da spreče da bi se aparat gurnuo preblizu zida. Aparat inače možete postaviti na izabranu lokaciju i bez korišćenja tih profila, ali u tom slučaju budite spremni na povećanu potrošnju energije.
- Aparat nemojte izlagati neposrednim uticajem sunca, i nemojte ga postavljati u blizinu izvora toplote. Ako ovo nije moguće izbeći, preporučujemo ugradnju izolirne ploče.

- Aparat može stajati samostalno, a možete ga postaviti i uz kuhinjski odnosno neki drugi element, ili uza zid. Vodite računa o količini prostora potrebnog za otvaranje vrata za izvlačenje fijoka i polica (pogledati skicu pravilnog postavljanja).



Upozorenje: kada se aparati stavljaju u položaj jedan uz drugi (side by side) treba dodatno da se kupi i ugradi servisni komplet protiv orošavanja!

Kod za naručivanje kompleta:

suva prostorija (relativna vlaga niža od 60%)	Kod za naručivanje kompleta
METALNA LETVA (INOX)	576604
PLASTIČNA LETVA	
BELA	672114
SIVA	672115
CRNA	672116
prostorija s povećanom vlagom (iznad 60%)*	Kod za naručivanje kompleta
METALNA LETVA (INOX)	558776*

*** Radi bezbednosti neka ovu varijantu ugradi isključivo ovlašćeni serviser!**

Kada se dva vertikalna zamrzivača postavljaju na način da stoje jedan uz drugi (side by side), može da se koristi komplet: 576604, 672114, 672115 ili 672116.

Za sve druge kombinacije treba ugraditi komplet 558776* .

PRIKLJUČENJE APARATA

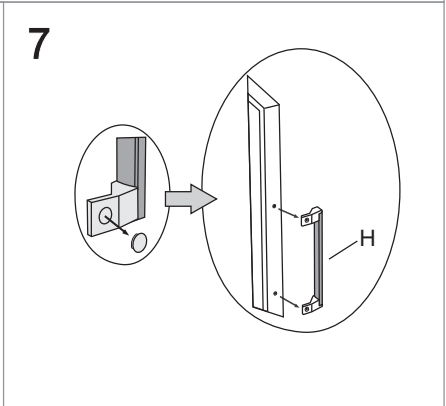
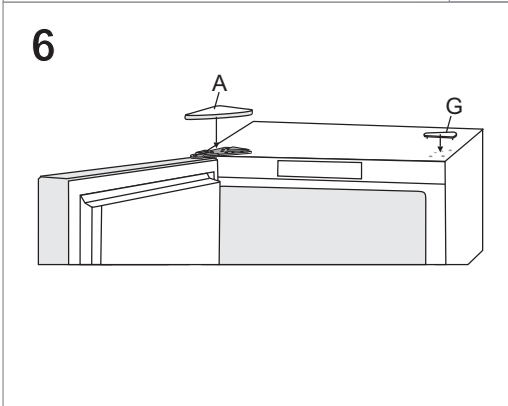
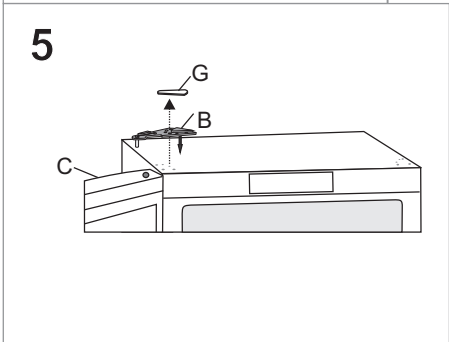
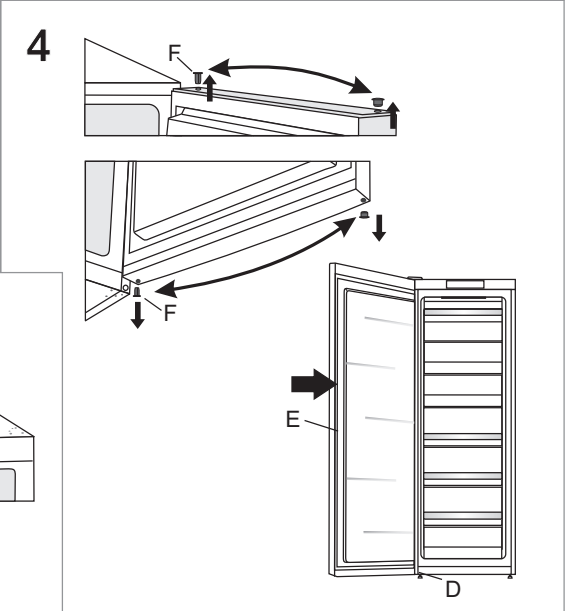
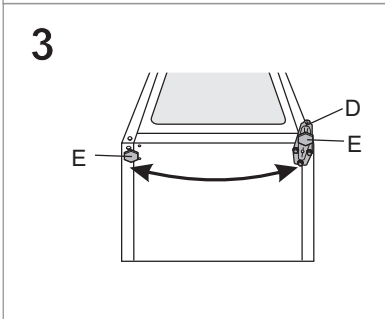
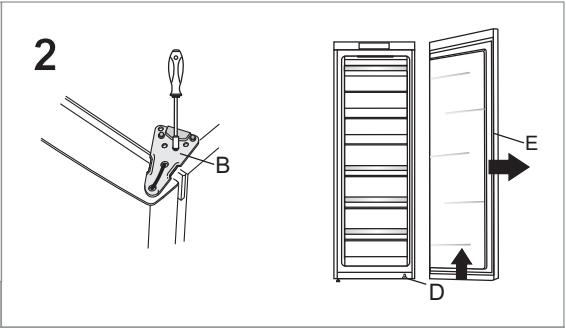
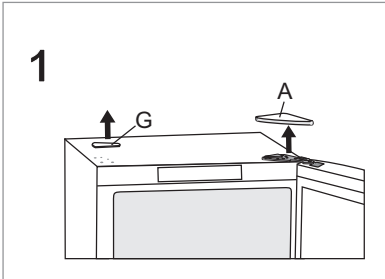
- Aparat priključite na električnu instalaciju pomoću priključnog kabla. Zidna utičnica mora biti opremljena vodičem za uzemljenje (bezbednosna utičnica). Propisan nazivni napon i frekvencija navedeni su na natpisnoj tablici s osnovnim podacima o aparatu.
- Priključenje na električni napon i uzemljenje aparata moraju biti urađeni po važećim standardima i propisima. Aparat može podneti kraća odstupanja napona, ali ne više od -6% do +6%.

PROMENA SMERA OTVARANJA VRATA

IZVEDBA I - UPRAVLJANJE U UNUTRAŠNJOSTI APARATA

Potreban alat: ključ okasti br. 8, plosnati i križni šrafciger, utični ključ (imbus) 25 U postupku promene smera otvaranja vrata neka učestvuju najmanje dve osobe!

1. Odstranite poklopac gornjeg šarnira (A) i ukrasni poklopac (G).
2. Odšrafite gornji šarnir (B) i skinite vrata (C) sa donjeg šarnira (D).
3. Aparat nagnite unazad (pri tome pazite da aparat ne naslonite na kondenzator, jer bi mogli oštetiti rashladni sustav), odšrafite donji šarnir (D), te nožicu (E) i premestite je na suprotnu stranu. Pazite na to da podlošku namestite na isto mesto kao i prije demontaže.
4. Ležajeve vrata (F) premestite na suprotnu stranu, i vrata (C) postavite nazad na donji šarnir (D).
5. Gornji šarnir (B) prišrafite na suprotnu stranu.
6. Poklopac gornjeg šarnira (A) i prekrivni čep (G) namestite na suprotnu stranu.
7. Zamena drške (H): odstranite ukrasne čepove drške, odšrafite šrafove i odstranite dršku. Na suprotnoj strani vrata odstranite ukrasne čepove i pričvrstite dršku. Prekrivajuće čepove namestite nazad na dršku. Na mesto gdje je bila pričvršćena drška umetnite nove ukrasne poklopce, koji su priloženi u kesici s uputstvima za upotrebu.

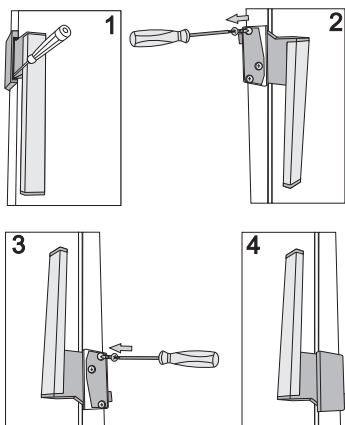


IZVEDBA II - UPRAVLJANJE NA VRATIMA

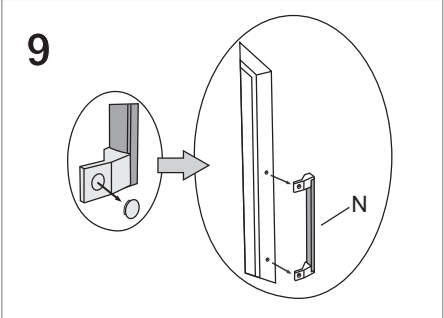
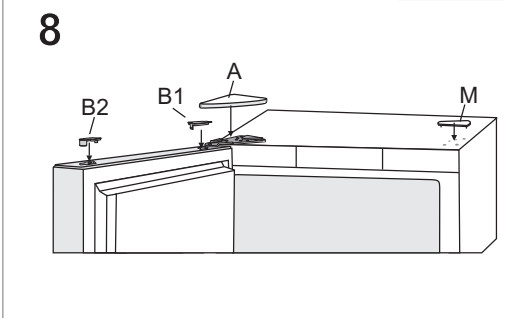
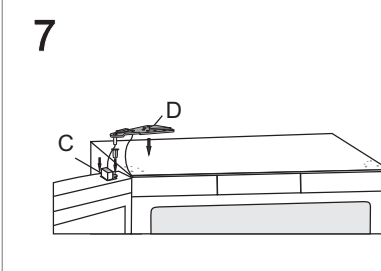
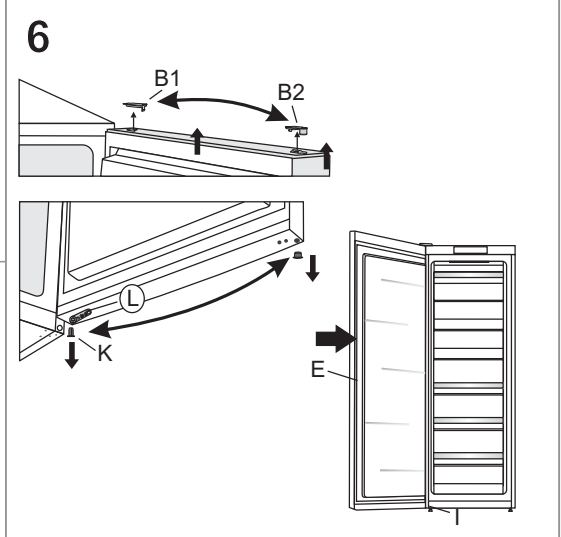
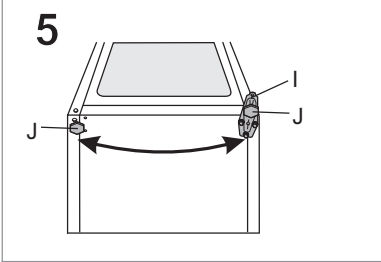
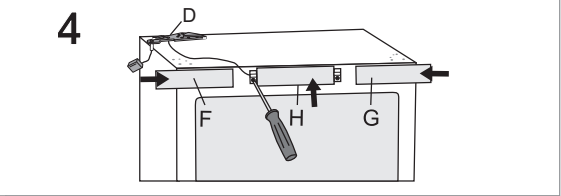
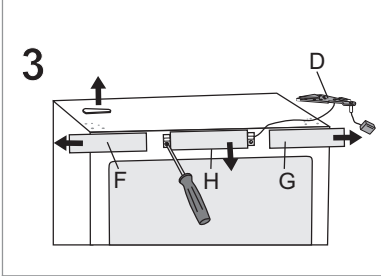
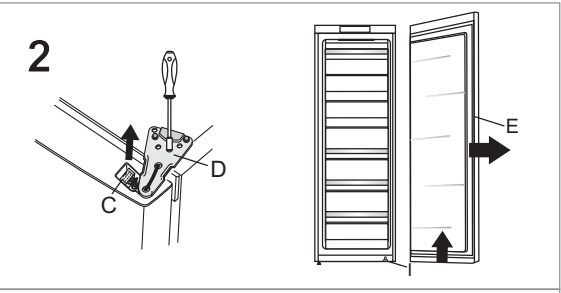
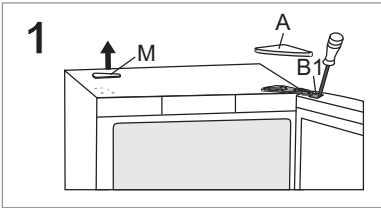
Potreban alat: ključ okasti br. 8, plosnati i križni šrafciger, utični ključ (imbus) 25 U postupku promene smera otvaranja vrata neka učestvuju najmanje dve osobe!

1. Odstranite poklopac gornjeg šarnira (A), poklopac sa spojke (B1) i ukrasni čep (M).
2. Izvadite spojku (C), odšrafite gornji šarnir (D) i skinite vrata (E) sa donjeg šarnira (I).
3. Odstranite bočne blende (F) in (G), te zatim odšrafite i izvadite srednju blendu (H).
4. Gornji šarnir (D), zajedno sa spojkom i kablom premestite na suprotnu stranu - pazite da kabl namestite u utore blendi na isti način kako je stajao i pre demontaže! Zatim sve tri blende (F), (G) i (H) postavite na svoje mjesto.
5. Aparat nagnite unazad (pri tome pazite da aparat ne naslonite na kondenzator, jer bi mogli oštetiti rashladni sustav), odšrafite donji šarnir (I) i nožicu (J), i premestite ih na suprotnu stranu. Pazite na to da podlošku namestite na isto mesto kao i pre demontaže.
6. Čep (B2), ležaj vrata (K) i graničnik (L) premestite na suprotnu stranu, te vrata (E) namestite nazad na donji šarnir.
7. Gornji šarnir (D) prišrafite na suprotnu stranu, i spojite nazad spojku (C).
8. Namestite poklopac gornjeg šarnira (A), poklopac spojke (B1), i prekrivni poklopac (M).
9. Zamena drške (N): odstranite prekrivajuće čepove drške, odšrafite šrafove i skinite dršku. Na suprotnoj strani vrata izvadite ukrasne čepove i pričvrstite dršku. Prekrivajuće čepove namestite nazad na dršku. Na mesto gdje je bila pričvršćena drška umetnite nove prekrivajuće čepove, koji su priloženi u kesici s uputstvima.

Zamena otklonske drške:

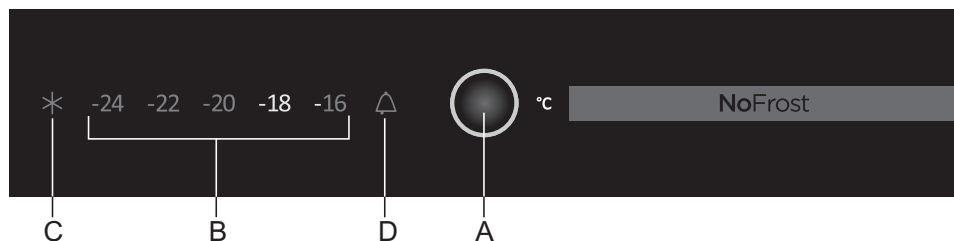


- gurnite manji šrafciger u procep drške kao što je prikazano na slici 1, i skinite prekrivajući poklopac;
- odstranite ukrasne čepove na suprotnoj strani vrata;
- odšrafite tri šrafa, pazeći pri tome da vam se drška ne rastavi;
- preokrenite dršku za 180° kao što je to prikazano na slici 3, i zašrafite dršku na suprotnu stranu vrata;
- ponovno fiksirajte prekrivajući poklopac i ukrasne čepove.



RUKOVANJE APARATOM

KONTROLNA TABLA 1



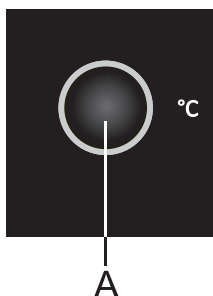
A Taster za regulisanje temperature i uključenje intenzivnog zamrzavanja

B Prikaz izabrane temperature zamrzivača

C Prikaz delovanja intenzivnog zamrzavanja

D Prikaz alarma

UKLJUČENJE/ISKLJUČENJE APARATA

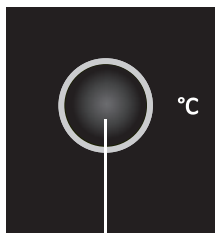


Nakon prvog priključenja na električnu mrežu, aparat će da se postavi u stanje pripremljenosti – 'stendbaj' (isključen, ali još uvek pod električnim naponom).

Uključenje aparata: aparat upućujete u rad dužim pritiskom na taster **A** (3 sekunde).

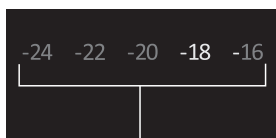
Isključenje aparata: rad aparata isključujete ponovnim dužim pritiskom na taster **A** (3 sekunde). Aparat će da se prebaci u stanje pripremljenosti (i dalje je pod električnim naponom).

IZBOR TEMPERATURE U APARATU



A

- Traženu temperaturu regulišete tasterom **A**.
- Taster **A** pritisnete toliko puta dok ne bude izabrana tražena temperatura.



B

- Preporučljiva regulacija temperature je -18°C .

INTENZIVNO ZAMRZAVANJE



C

Intenzivno zamrzavanje uključite tako da taster **A** pritisnete toliko puta da zasvetli simbol **C**.

- Regulaciju možete koristiti kod prvog uključanja aparata, pre čišćenja, kao i 24 časa pre stavljanja većih količina namirnica u zamrzivač.
- Intenzivno zamrzavanje isključujete tako da tasterom **A** odaberete traženu temperaturu (B). Ukoliko regulaciju ne isključite ručno, ona će se isključiti automatski (nakon približno dva dana).

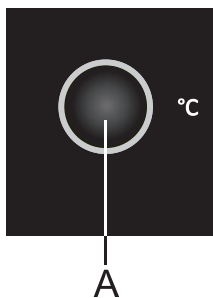
ALARM PREVIŠOKE TEMPERATURE



U slučaju previsoko narasle temperature u aparatu, uključi se zvučni alarm (isprekidan ton) i trepće simbol **D**.

- Zvučni alarm isključite tasterom **A**.
Ukoliko alarm ne isključite, javlja se u jednočasovnim razmacima prvih pet minuta.
- Simbol **D** ostaje da trepće sve dok aparat ne postigne odgovarajuću temperaturu.

ALARM OTVORENIH VRATA



Ukoliko su vrata otvorena duže od dva minuta, začuje se zvučni signal u obliku neprekidnog tona.

Zvučni alarm isključite pritiskom na taster **A**, odnosno tako da zatvorite vrata.

KONTROLNA TABLA 2

(UPRAVLJANJE NA VRATIMA)



- A Taster za regulisanje temperature i za uključenje intenzivnog hlađenja
- B Prikaz izabrane temperature zamrzivača
- C Prikaz rada intenzivnog hlađenja
- D Prikaz alarma

UKLJUČENJE/ISKLJUČENJE APARATA



Nakon prvog priključenja na električnu mrežu, aparat će da se postavi u stanje pripremljenosti - 'stendbaj' (isključen, ali još uvek pod električnim naponom).

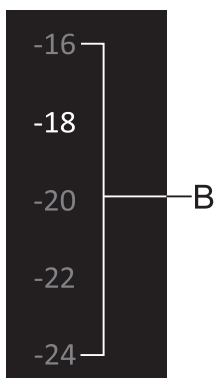
Uključenje aparata: aparat upućujete u rad dužim pritiskom na taster **A** (3 sekunde).

Isključenje aparata: rad aparata isključujete ponovnim dužim pritiskom na taster **A** (3 sekunde). Aparat će da se prebaci u stanje pripremljenosti (i dalje je pod električnim naponom).

IZBOR TEMPERATURE U APARATU



- Traženu temperaturu regulišete tasterom **A**.
- Taster **A** pritisnite toliko puta dok ne bude izabrana tražena temperatura.



- Preporučljiva regulacija temperature je -18°C .

INTENZIVNO ZAMRZAVANJE



Intenzivno zamrzavanje uključite tako da taster **A** pritisnete toliko puta da zasvetli simbol **C**.

- Regulaciju možete koristiti kod prvog uključanja aparata, pre čišćenja, kao i 24 časa pre stavljanja većih količina namirnica u zamrzivač.
- Intenzivno zamrzavanje isključujete tako da tasterom **A** odaberete traženu temperaturu (**B**). Ukoliko regulaciju ne isključite ručno, ona će se isključiti automatski (nakon približno dva dana).

ALARM PREVIŠOKE TEMPERATURE



U slučaju previsoko narasle temperature u aparatu, uključuje se zvučni alarm (isprekidan ton) i trepće simbol **D**.

- Zvučni alarm isključite tasterom **A**. Ukoliko alarm ne isključite, javlja se u jednočasovnim razmacima prvih pet minuta.
- Simbol **D** ostaje da trepće sve dok aparat ne postigne odgovarajuću temperaturu.

ALARM OTVORENIH VRATA

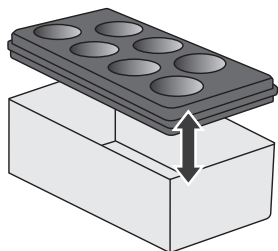


Ukoliko su vrata otvorena duže od dva minuta, začuje se zvučni signal u obliku neprekidnog tona. Zvučni alarm isključite pritiskom na taster **A**, odnosno tako da zatvorite vrata.

UNUTRAŠNJA OPREMA APARATA

(* OPREMA OVISI O RAZLIČITIM MODELIMA)

POSUDA ZA ČUVANJE (MULTIBOX)*



- **MultiBox** posuda pogodna je za čuvanje različitih namirnica jačeg mirisa, te namirnica koje je potrebno zaštititi od isušivanja.
- Svojim savitljivim poklopcem posuda se može nepropusno zatvoriti, te tako sprečava isušivanje namirnica, a vonj se ne širi po celom rashladnom prostoru.
- Savitljiv poklopac možemo koristiti i kao postolje za slaganje jaja ili kao posudicu za led.

ZAMRZAVANJE I ČUVANJE ZAMRZNUTIH NAMIRNICA

POSTUPAK ZAMRZAVANJA



Maksimalna količina svežih namirnica koje smete odjednom da složite u aparat, navedena je na etiketi s osnovnim podacima o aparatu. Ukoliko je količina veća, i kvalitet zamrzavanja je lošiji, a pogorša se i kvalitet već zamrznutih namirnica.

- Ukoliko želite iskoristiti celokupnu zapreminu zamrzivača, iz njega izvadite sve fijke. Hranu složite direktno na police i na dno zamrzivača.
- Oko 24 časa pre zamrzavanja svežih namirnica aktivirajte mogućnost intenzivno zamrzavanje. To ćete uraditi na sledeći način:
 - pritisnite tipku **A** toliko puta da zasvetli simbol **C**;

Nakon tog vremena (dan kasnije) stavite sveže namirnice u prostor za zamrzavanje.

Sveže namirnice ne smeju dodirivati već zamrznute paketiće! Najprimerenije mesto za zamrzavanje veće količine svežih namirnica je gornji prostor.

- Za zamrzavanje manjih količina svežih namirnica (1-2 kg), paljenje tipke za intenzivno zamrzavanje nije potrebno.
- Nakon 24 časa namirnice možete premestiti u fijoku za čuvanje, te po potrebi ponoviti postupak zamrzavanja.

VAŽNA UPOZORENJA ZA ZAMRZAVANJE SVEŽIH NAMIRNICA



U zamrzivaču zamrzavajte samo namirnice, koje su za to primerene, i koje dobro podnose niske temperature. Namirnice neka budu kvalitetne i sveže.

Izaberite namirnicama odgovarajuću, prikladnu ambalažu, te ih pravilno upakujte.

Pakovanje ne sme propuštati vazduh i vlagu, što bi uzrokovalo isušivanje sadržaja i vitaminske gubitke.

Pakovane namirnice označite podacima o vrsti i količini namirnica, te datumom zamrzavanja.

Naročito je važno da se namirnice što pre zamrznju, zato preporučujemo da ne pravite velike pakete, i da namirnice pre zamrzavanja ohladite.

SPREČAVANJE KONTAMINACIJE NAMIRNICA

Da bi izbegli kontaminaciju namirnica, pridržavajte se narednih uputstava:

- Otvaranje vrata aparata na duže vreme može bitno da poveća temperaturu u delovima aparata.
- Redovito čistite površine koje dolaze u dodir s namirnicama, kao i dostupni odvodni sistem.
- Ako je aparat duže vreme prazan, isključite ga, odmrznite, očistite, osušite, i ostavite vrata otvorena da bi sprečili nastanak buđavosti u unutrašnjosti aparata.

ČUVANJE INDUSTRIJSKO ZAMRZNUTIH NAMIRNICA

- Uvek poštujujte upute proizvođača u vezi roka čuvanja i upotrebe namirnica. Na ambalaži industrijski zamrznutih namirnica označeno je vreme i temperatura čuvanja.
- Birajte samo odgovarajuće zapakovane namirnice, s neoštećenom ambalažom, i čuvane u zamrzivačima u kojima je temperatura najmanje -18°C ili niža.
- Ne kupujte namirnice pune inja, jer je to znak da su bile već odmrzavane i da je njihov kvalitet lošiji.
- Tokom prenosa iz radnje namirnice zaštitite pred odmrzavanjem, jer im svako povećanje temperature skraćuje vreme čuvanja i pogoršava njihov kvalitet.

PERIOD ČUVANJA ZAMRZNUTIH NAMIRNICA

PREPORUČLJIV PERIOD ČUVANJA HRANE U ZAMRZIVAČU

Namirnice	Vreme
voće, govedina	od 10 do 12 meseci
povrće, teletina, perad	od 8 do 10 meseci
divljač	od 6 do 8 meseci
svinjetina	od 4 do 6 meseci
mleveno meso	4 mesece
hleb, kolači, gotova jela, nemasna riba	3 mesece
iznutrice	2 meseca
dimljene kobasice, masna riba	1 mesec

ODMRZAVANJE ZAMRZNUTIH NAMIRNICA

Napola odmrznute, odnosno odmrznute namirnice potrošite što pre. Hladnoća naime namirnice konzervira, ali ne uništava mikroorganizme, koji se nakon odmrzavanja ubrzano aktiviraju i brzo pokvare namirnice. Delimično odmrzavanje smanjuje hranjivu vrednost namirnica, a naročito voća i povrća, te već pripremljene hrane.

ODMRZAVANJE APARATA

ODMRZAVANJE ZAMRZIVAČA NO FROST

- Odmrzavanje zamrzivača NO FROST je automatsko. Povremeno pojavljivanje naslaga inja nestane automatski.
- Pojava leda odnosno naslaga inja u zamrzivačkom prostoru može da bude posledica nenormalnog korišćenja aparata (prečesto otvaranje vrata, predugo otvorena vrata, loše zatvorena vrata,).

U tom slučaju isključite aparat, izvadite namirnice iz zamrzivača i zaštitite ih da se ne odmrznu. Unutrašnjost zamrzivača očistite i obrišite da bude suva, a pre no što ponovno složite namirnice u zamrzivač uključite aparat i izaberite traženu regulaciju za rad.

ČIŠĆENJE APARATA

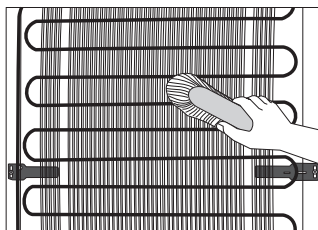
Pre čišćenja isključite aparat iz električne mreže (pogledati poglavlje Uključenje/isključenje aparata) i izvadite priključni kabl iz utičnice.

- Za čišćenje svih površina koristite meku krpu. Deterdženti koji sadrže abraziona sredstva, kiseline ili rastopine, nisu primereni, jer mogu oštetiti površinu!

Spoljašnjost aparata čistite vodom odnosno blagom otopinom sapunice. Aluminijske i lakovane površine možete čistiti mlakom vodom kojoj ste dodali blagi deterdžent. Dozvoljeno je korišćenje sredstava za čišćenje s niskim sadržajem alkohola (npr. za čišćenje stakla).

Unutrašnjost aparata i opremu čistite razređenim tečnim deterdžentom i mlakom vodom, kojoj možete dodati malo sirceta.

- Naslageinja, odnosno leda debljine 3-5 mm povećavaju potrošnju električne energije, zato ih redovito uklanjajte (ovo ne važi za zamrzivač NO FROST). Pri tome nemojte koristiti oštre predmete, otopine i sprejove.



- **Kondenzator** na zadnjoj stenki mora biti uvek čist, bez prašine ili naslaga od kuhinjskih hlapiva. Mekom nemetalnom četkom ili usisivačem povremeno odstranite prašinu.
- Nakon čišćenja uključite aparat i vratite namirnice.

UKLANJANJE KVAROVA

Smetnja/kvar:	Uzrok i rješenje
Nakon priključenja na električni napon aparat ne radi:	<ul style="list-style-type: none">• Proverite dali je zidna utičnica pod naponom, i dali je aparat uključen.
Rashladni sistem duže vreme djeluje neprekidno:	<ul style="list-style-type: none">• Previsoka temperatura okolice.• Prečesto otvaranje vrata,odnosno predugo otvorena vrata.• Nepravilno zatvorena vrata (moguće strano telo među vratima, obešena vrata, oštećen zaptivač,...).• Stavljena prevelika količina svežih namirnica.• Nedovoljno hlađenje kompresora i kondenzatora. Proverite kruženje vazduha iza aparata, te očistite kondenzator.
Pojava leda odnosno naslagainja u unutrašnjosti zamrzivača je posledica:	<ul style="list-style-type: none">• Prečestog otvaranja vrata, ili predugo otvorenih vrata.• Loše zatvorenih vrata.• Lošeg zaptivanja vrata.• Ukoliko je zaptivač prljav ili ako je oštećen, očistite ga odnosno zamenite drugim.
Otežano otvaranje vrata:	<ul style="list-style-type: none">• Ako bi hteli ponovno da otvorite tek zatvorena vrata aparata, moglo bi se desiti da ćete pri tome imati poteškoće, odnosno osetiti otpor. Naime, tokom otvaranja vrata određena količina hladnog vazduha iz unutrašnjosti iziđe iz aparata, a nadomesti je topliji vazduh iz prostorije. Hlađenjem tog vazduha stvara se negativni tlak (vakuum), koji uzrokuje otpor pri otvaranju vrata. Nakon nekoliko minuta stanje se normalizuje, i vrata možete otvoriti bez problema.
LED osvetljenje ne radi:	<ul style="list-style-type: none">• Ukoliko ne radi LED osvetljenje, morate pozvati servisera.• LED osvetljenje nemojte popravljati sami, jer može da se desiti da dođete u dodir s visokim naponom!

Ako nijedan od gore navedenih uzroka nije pravi, i sami ne možete otkloniti grešku u delovanju, obratite se najbližem ovlaštenom servisu i navedite tip, model i serijski broj s etikete s osnovnim podacima, koja se nalazi u unutrašnjosti aparata.

INFORMACIJE O ŠUMOVIMA U APARATU

Hlađenje u rashladno-zamrzivačkim aparatima odvija se pomoću rashladnog sistema s kompresorom (kod određenih modela potpomognut i ventilatorom), što uzrokuje određeni nivo šumova. Njihova jačina ovisi o postavljanju, pravilnoj upotrebi i starosti aparata.

- **Nakon upućivanja aparata**, delovanje kompresora odnosno šum pretakanja rashladne tečnosti tokom njegovog delovanja je glasnije i izrazitije. Ovo nije znak kvara i nema uticaja na životni vek aparata. Nakon nekog vremena, jačina tih šumova se smanji.
- Povremeno se tokom delovanja aparata pojave i **neobični ili glasniji šumovi**, koji su za aparat neuobičajeni, i obično su posledica nepravilnog postavljanja:
 - Aparat mora stajati ravno i stabilno na tvrdoj podlozi.
 - Ne sme dodirivati zid niti susedne elemente.
 - Proverite dali je unutrašnja oprema na svom mestu, odnosno dali zveckaju limenke, flaše ili druge posude, koje se međusobno dodiruju.
- Zbog većeg opterećenja rashladnog sistema zbog čestog otvaranja vrata, odnosno zbog duže vreme otvorenih vrata, ili unosa veće količine namirnica, uključjenja intenzivnog zamrzavanja ili hlađenja, jakost buke u aparatu može privremeno da se poveća.

PRIDRŽAVAMO PRAVO NA IZMENE KOJE NE UTIČU NA FUNKCIONALNOST APARATA.

Upute za upotrebu aparata možete naći i na našoj internet stranici: www.gorenje.com / <http://www.gorenje.com> / <

FREEZER_FS600_ADVANCED



sr (01-21)