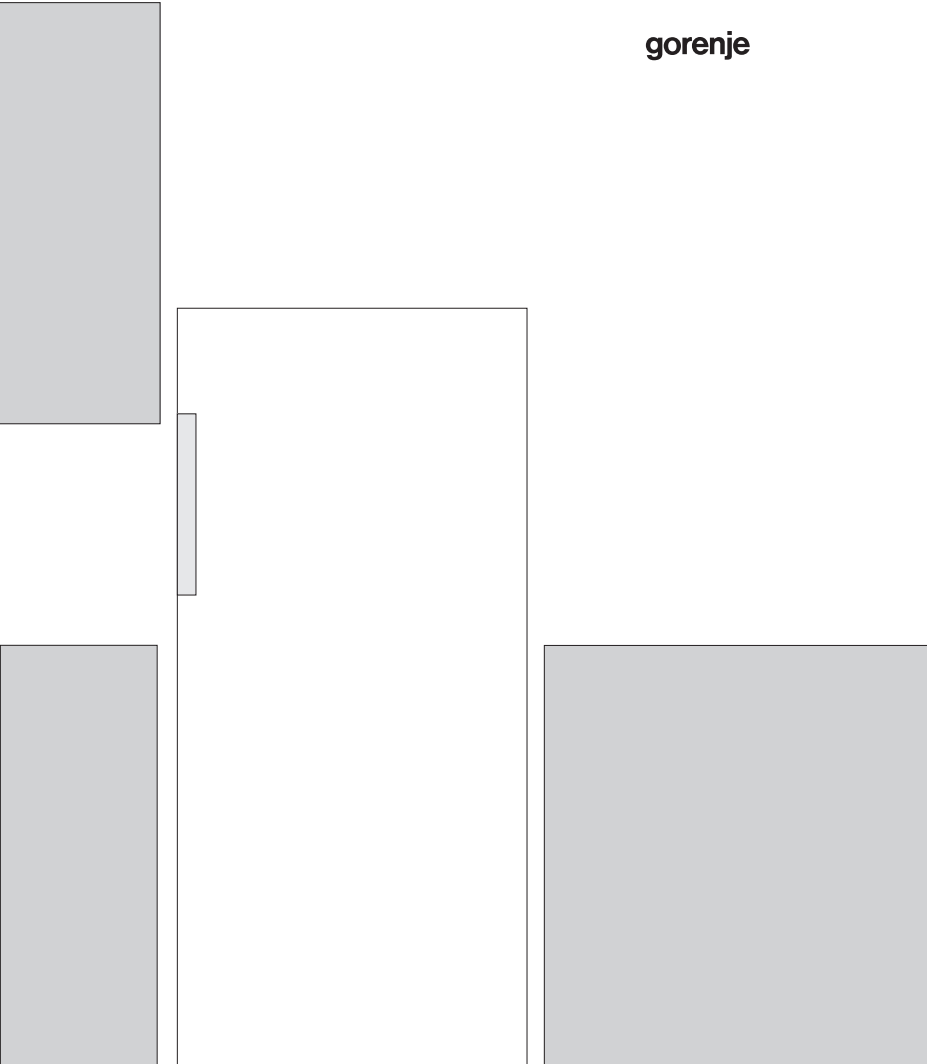


BG

## ПОДРОБНИ ИНСТРУКЦИИ ЗА УПОТРЕБА НА ФРИЗЕР

**gorenje**



**Благодарим ви**, че ни се доверихте, закупувайки наш уред. Желаем ви да го използвате с удоволствие.

**Този уред е предназначен единствено за домашна употреба.**

**Фризерът** е предназначен за замразяване на свежа храна и дългосрочно съхранение на хранителни продукти (до една година, в зависимост от храната).

#### **Линк към базата данни EPREL на ЕС**

QR кодът на етикета за енергийна ефективност, доставен заедно с уреда, предоставя уеб линк към регистрацията на уреда в базата данни EPREL на ЕС. Запазете енергийния етикет за справка заедно с ръководството на потребителя и всички други документи, предоставени с този уред.

Възможно е да намерите информация, свързана с производителността на продукта, в базата данни EPREL на ЕС, като използвате линка <https://eprel.ec.europa.eu> и името на модела и номера на продукта, които можете да намерите на табелката с производствени данни на уреда.

За повече информация относно етикета за енергийна ефективност посетете [www.theenergylabel.eu](http://www.theenergylabel.eu).

# СЪДЪРЖАНИЕ

<b>4 ВАЖНИ ЗАБЕЛЕЖКИ И ПРЕДУПРЕЖДЕНИЯ</b> ..... <b>10 СЪВЕТИ КАК ДА ПЕСТИМ ЕНЕРГИЯ С ВАШИЯ ХЛАДИЛНИК</b>	<b>ВЪВЕДЕНИЕ</b>
<b>11 ОПИСАНИЕ НА УРЕДА</b> ..... <b>12 ИНСТАЛИРАНЕ И СВЪРЗВАНЕ</b> ..... <b>15 СМЯНА НА ПОСОКАТА НА ОТВАРЯНЕ НА ВРАТАТА</b> ..... <b>19 РАБОТА С УРЕДА</b> ..... <b>25 ВЪТРЕШНО ОБОРУДВАНЕ НА УРЕДА</b>	<b>ОПИСАНИЕ НА УРЕДА</b>
<b>26 ЗАМРАЗЯВАНЕ И СЪХРАНЕНИЕ НА ЗАМРАЗЕНА ХРАНА</b> 26 Процес на замразяване 26 Важни предупреждения относно замразяването на прясна храна 27 Избягвайте замърсяването на храна 27 Съхранение на фабрично замразена храна 27 Трайност на замразената храна 27 Размразяване на замразена храна	<b>СЪХРАНЯВАНЕ И ЗАМРАЗЯВАНЕ НА ХРАНА</b>
<b>28 РАЗМРАЗЯВАНЕ НА УРЕДА</b> ..... <b>29 ПОЧИСТВАНЕ НА УРЕДА</b>	<b>РАЗМРАЗЯВАНЕ И ПОЧИСТВАНЕ НА УРЕДА</b>
<b>30 ОТСТРАНЯВАНЕ НА ПРОБЛЕМИ</b> ..... <b>31 ИНФОРМАЦИЯ ОТНОСНО ШУМА, КОЙТО УРЕДЪТ ИЗДАВА</b>	<b>ДРУГИ</b>

# ВАЖНИ ЗАБЕЛЕЖКИ И ПРЕДУПРЕЖДЕНИЯ

---

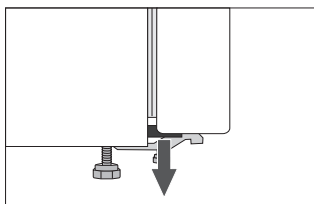
## **i** ПРЕДИ ДА ИЗПОЛЗВАТЕ УРЕДА ЗА ПЪРВИ ПЪТ

Преди да включите уреда към електрическата мрежа, моля, прочетете внимателно инструкциите за употреба, които описват уреда и правилата за правилна и безопасна употреба. Инструкциите са приложими за няколко типа/модела уреди; по тази причина настройките или оборудването, описани тук, може да не са валидни за вашия уред. Препоръчваме ви да съхраните тези инструкции за употреба за бъдещи справки и да ги приложите към уреда, ако го продавате в бъдеще.

Ръководството за употреба включва версията/модела NO FROST на фризера, който е снабден с вентилатор и при който процесът на размразяване е автоматизиран (само при някои модели).

Проверете дали има повреди или нередности по уреда. Ако откриете, че уредът е повреден, уведомете търговеца, от когото сте го закупили.

Преди да включите уреда към електрическата мрежа, оставете го в покой във вертикално положение за минимум 2 часа. Това ще намали вероятността от неизправности, дължащи се на въздействието на транспортирането върху охладителната система.



В ъглите на вратите са монтирани разделители. Отстранете ги и сложете предоставените тапи в отворите (само при някои модели).



## ВАЖНИ ИНСТРУКЦИИ ЗА БЕЗОПАСНОСТ



**ПРЕДУПРЕЖДЕНИЕ!** Опасност от пожар/запалими материали.

Уредът трябва да бъде свързан към електрическата мрежа и заземен в съответствие с действащите стандарти и разпоредби.

**ПРЕДУПРЕЖДЕНИЕ!** Не разполагайте множество преносими електрически контакти или преносими източници на захранване в задната част на уреда.

Преди почистване изключете уреда от електрическата мрежа (изключете захранващия кабел от контакта).

**ПРЕДУПРЕЖДЕНИЕ!** Ако захранващият кабел е повреден, той трябва да бъде сменен от производителя, негов упълномощен сервиз или квалифициран техник, за да се избегне всякаква опасност.

**ПРЕДУПРЕЖДЕНИЕ!** Когато разполагате уреда, уверете се, че захранващият кабел не е притиснат или повреден.

Ако LED индикаторът не работи, обадете се на сервизен техник. Не се опитвайте да поправяте сами LED осветлението, тъй като има опасност от високо напрежение!



**ПРЕДУПРЕЖДЕНИЕ!** Не използвайте никакви електрически устройства във вътрешността на уреда, с изключение на тези, разрешени от производителя на този хладилен уред.



**ПРЕДУПРЕЖДЕНИЕ!** Не използвайте механични устройства или други средства за ускоряване на процеса на размразяване, освен препоръчаните от производителя.



**ПРЕДУПРЕЖДЕНИЕ!** За да избегнете всякакви опасности вследствие на нестабилност на уреда, се уверете, че е монтиран според инструкциите.

## **Опасност от измръзване**

Никога не слагайте замразена храна в устата си и избягвайте да докосвате замразена храна, тъй като това може да доведе до измръзване.

## **Безопасност на деца и уязвими хора**

Уредът не е предназначен за употреба от лица (включително деца) с намалени физически, сетивни или умствени способности или от лица без опит и познания, освен ако не са наблюдавани или инструктирани относно употребата на уреда от лице, отговорно за тяхната безопасност.

Децата трябва да бъдат наглеждани, за да се уверите, че не си играят с уреда.

Почистването и поддръжката не трябва да се извършват от деца без наблюдение от възрастен.

Отстранете опаковките, предназначени за защита на уреда или определени части по време на транспортиране, и ги дръжте далеч от деца. Те представляват опасност от нараняване или задушаване.

Когато изхвърляте използван уред, изключете захранващия кабел, свалете вратата и оставете рафтовете в уреда. Това ще попречи на децата да се затворят вътре.

## **Само за европейските пазари**

Този уред може да бъде използван от деца, навършили 8-годишна възраст или по-големи, както и от лица с намалени физически, сетивни или умствени способности или без опит и познания за работа с уреда, само ако са под наблюдение или са инструктирани за безопасната му употреба и са наясно с евентуалните опасности.

Не позволявайте на деца да си играят с уреда.

Почистването и поддръжката не трябва да се извършват от деца без наблюдение от възрастен.

Деца на възраст от 3 до 8 години могат да поставят и изваждат продукти от хладилните уреди.

### **Предупреждение за хладилния агент.**

Уредът съдържа малко количество от екологично съобразния, но запалим газ R600a. Уверете се частите на охлаждащата система не са повредени. Изтичането на газ не е опасно за околната среда, но може да причини наранявания на очите или пожар.

В случай на изтичане на газ, проветрете добре помещението, изключете уреда от захранването и се свържете със сервизния център.

## ВАЖНА ИНФОРМАЦИЯ ЗА УПОТРЕБАТА НА УРЕДА

**ПРЕДУПРЕЖДЕНИЕ!** Този уред е предназначен за ползване в домакинството и други подобни приложения като:

- кухненски зони за персонала в магазини, офиси и други работни среди;
- селски къщи или от клиенти в хотели, мотели и други среди от жилищен тип;
- места за почивка, предлагащи нощувка и закуска;
- кетъринг и други подобни нетърговски приложения.

**i** **ПРЕДУПРЕЖДЕНИЕ!** Не блокирайте вентилационните отвори във вътрешната част на уреда или във вградената структура.

Уредът не трябва да се използва на открито и не бива да бъде излаган на дъжд.

Не съхранявайте експлозивни субстанции като аерозолни контейнери със запалими вещества в уреда.

Ако уредът няма да се ползва за по-продължителен период от време, го изключете чрез съответния бутон и му прекъснете захранването. Изпразнете уреда, размразете го, почистете го и оставете вратата откритата.

В случай на повреда или прекъсване на електрическото захранване, не отваряйте фризера, освен ако не е спрял да работи за над 16 часа. След този период използвайте замразената храна или осигурете подходящо охлаждане (например резервен уред).



## Техническа информация за уреда

Във вътрешността на уреда можете да намерите табелката с производствените данни. Тя дава информация за напрежението, брутен и нетен обем, тип и количество на хладилния агент и информация за климатичните класове. Ако езикът на табелката не е избраният от вас език или не е езикът на вашата страна, заменете я с предоставената ви табелка.



## ОПАЗВАНЕ НА ОКОЛНАТА СРЕДА

Опаковките са направени от екологично съобразни материали, които могат да се рециклират, депонират или унищожават без опасност за околната среда.



### Изхвърляне на излязъл от употреба уред

За да опазите околната среда, занесете излезлия от употреба уред в оторизиран център за събиране на домакински уреди. Преди това, направете следното:

- изключете уреда от електрическата мрежа;
- не позволявайте на деца да си играят с уреда.



**ПРЕДУПРЕЖДЕНИЕ!** Не повреждайте веригата на хладилния агент. Това ще предотврати замърсяване на околната среда.



Символът върху продукта или върху неговата опаковка означава, че този уред не трябва да се третира като обикновен битов отпадък. Продуктът трябва да бъде отнесен в оторизиран център за събиране и обработка на изхвърлено електрическо и електронно оборудване.

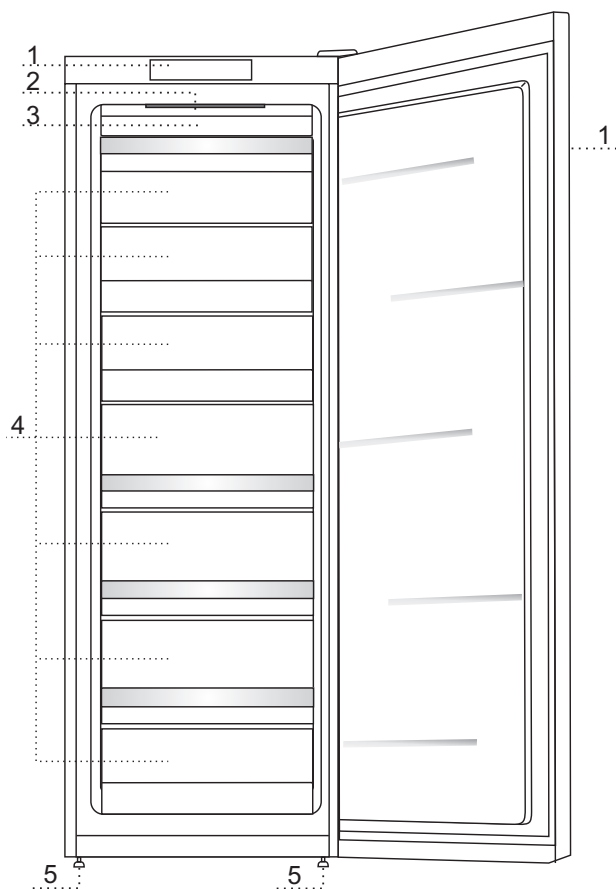
Правилното депониране на продукта ще спомогне за предотвратяване на негативни ефекти върху околната среда и човешкото здраве, които биха могли да възникнат в случай на неправилно изхвърляне. За подробна информация относно изхвърлянето и обработката на продукта, моля, свържете се с местната градска управа, отговорна за управлението на отпадъците, фирмата за събиране на битови отпадъци или магазина, от който сте закупили продукта.

# СЪВЕТИ КАК ДА ПЕСТИМ ЕНЕРГИЯ С ВАШИЯ ХЛАДИЛНИК

---

- Прочетете внимателно инструкциите за инсталация.
- Не отваряйте често вратата на хладилника ако това не е необходимо.
- Проверявайте периодично дали в пространството зад хладилника свободно циркулира въздух.
- Отделението за кондензирана вода в задната част на хладилника трябва да се почиства редовно. (виж „Почистване на уреда“)
- Ако уплътнението е повредено или отлепено, подменете го възможно най-бързо.
- Съхранявайте храната в затворени съдове или подходяща опаковка.
- Преди да поставите храната в хладилника, оставете я да се охлади до стайна температура.
- Размразявайте храната в хладилното отделение.
- Отстранете някои от чекмеджетата от отделението на фризера, както е описано в ръководството за употреба, за да използвате цялата вътрешност.
- Размразявайте фризерното отделение, когато по повърхностите се натрупа лед с дебелина 3-5 милиметра.
- Уверете се, че полиците са правилно разпределени и храната е подредена така, че да позволява въздуха да циркулира свободно (препоръчителното разпределение на храната ще намерите в инструкцията).
- За уреди с вентилатор, внимавайте да не блокирате отворите на вентилатора.
- Изключете вентилатора или йонизатора, ако не се нуждаете от тях, за да намалите консумацията на енергия.

# ОПИСАНИЕ НА УРЕДА



- 1 Контролно устройство
- 2 LED осветление във вътрешността
- 3 NO FROST блок за замразяване (охладител, вентилатор...)
- 4 Зони за замразяване и съхранение
- 5 Краче

- Чекмеджетата са обезопасени срещу издърпване. За да извадите чекмедже от уреда, го издърпайте максимално, след това повдигнете в предната част и извадете напълно.
- Някои модели имат също и контролно устройство на вратата.

# ИНСТАЛИРАНЕ И СВЪРЗВАНЕ

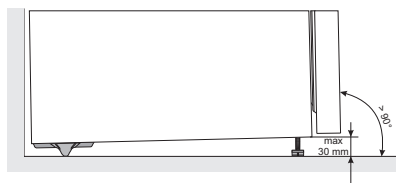
## ИЗБОР НА ПОМЕЩЕНИЕ

- Инсталирайте уреда в сухо и добре вентилирано помещение. Уредът ще работи правилно, ако температурата на околната среда е в интервалите, посочени в таблицата. Класът на уреда е указан на заводската табелка/ етикета заедно с основната информация за уреда.

Описание	Клас	Диапазон на околната температу-ра °С	Относителна влажност
Разширен умерен	SN	+10 до +32	≤ 75%
Умерен	N	+16 до +32	
Субтропичен	ST	+16 до +38	
Тропичен	T	+16 до +43	

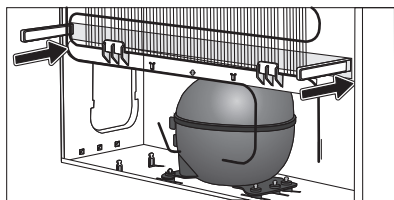
**Предупреждение:** Уверете се, че помещението, в което ще инсталирате уреда, е достатъчно голямо. Необходимо е да има поне 1 m<sup>3</sup> пространство на 8 грама охлаждаща течност. Количеството на охлаждащата течност е указано на заводската табелка във вътрешността на уреда.

## ИНСТАЛИРАНЕ НА УРЕДА

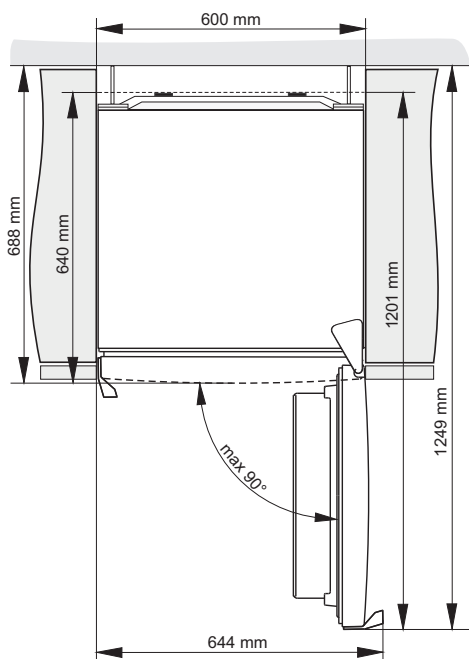


Инсталирането на уреда трябва да бъде извършено от поне двама човека, за да се избегне евентуално физическо нараняване или повреда на уреда.

- Този уред не е предназначен да бъде използван като вграден уред.
- Уредът трябва да е поставен върху равна повърхност или да е леко наклонен назад, като стои стабилно върху здрава основа. Отпред на уреда има закрепени две регулируеми крачета, които могат да се използват за нивелиране на уреда. Отзад има закрепени колелца, които позволяват по-лесно инсталиране на уреда (само при някои модели).
- Необходимо е да има разстояние от поне 5 cm между уреда и шкафа, монтиран над уреда, за да се осигури подходящо охлаждане на кондензатора.



- Уредът е снабден с два разделителя, които трябва да бъдат монтирани в долната част на корпуса, така че да се предотврати избутването на хладилника прекалено близо до стената. Уредът може да бъде инсталиран и без разделителите, но в този случай е възможно да се увеличи консумацията на електроенергия.
  - Не излагайте уреда на директна слънчева светлина и не го поставяйте близо до какъвто и да е източник на топлина. Ако това не може да бъде избегнато, монтирайте изолационен панел.
- Уредът може да стои самостоятелно или да бъде поставен до шкаф или стена. Спазвайте необходимото разстояние, за да можете да отворите изцяло вратата и да изваждате чекмеджетата и рафтовете (виж диаграмата за инсталиране).



**Забележка:** Когато поставяте уредите един до друг, трябва да бъде закупен и инсталиран комплектът против кондензация.

Код за поръчка на комплекта:

сухо помещение (относителна влажност под 60%)	Код за поръчка на комплекта
МЕТАЛНА ТАБЕЛА (INOX)	576604
ПЛАСТМАСОВА ТАБЕЛА	
БЯЛ	672114
СИВ	672115
ЧЕРЕН	672116
влажно помещение (относителна влажност над 60%)*	Код за поръчка на комплекта
МЕТАЛНА ТАБЕЛА (INOX)	558776*

**\* С цел безопасност, уредът трябва да бъде инсталиран само от оторизиран сервизен техник !**

След като поставите двата вертикални фризера един до друг, използвайте комплект: 576604, 672114, 672115 или 672116. Други комбинации изискват комплект 558776\*.

## СВЪРЗВАНЕ НА УРЕДА

- Свържете уреда към електрическата мрежа, като използвате свързващ кабел. Контактът, в който ще включвате уреда, трябва да бъде заземен (обезопасен контакт). Номиналното напрежение и честота са указани на заводската табелка/ етикета заедно с основната информация за уреда.
- Уредът трябва да бъде свързан към електрическата мрежа и да бъде заземен в съответствие с действащите стандарти и законови разпоредби. Уредът ще устои на краткотрайни отклонения от номиналното напрежение, но не повече от +/- 6%.

# СМЯНА НА ПОСОКАТА НА ОТВАРЯНЕ НА ВРАТАТА

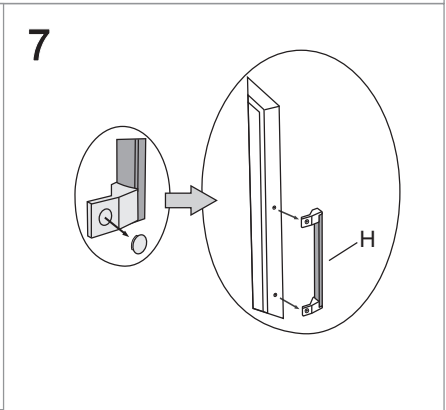
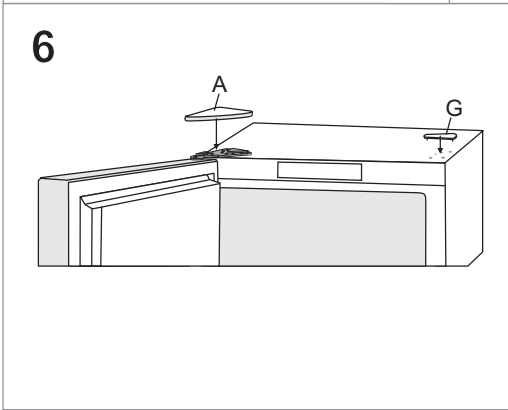
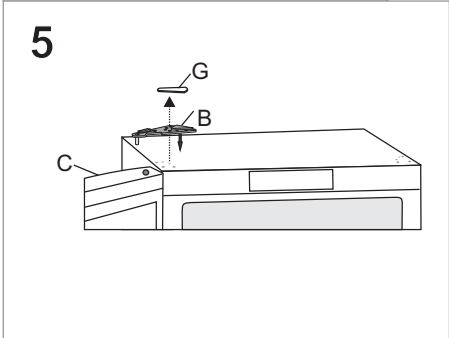
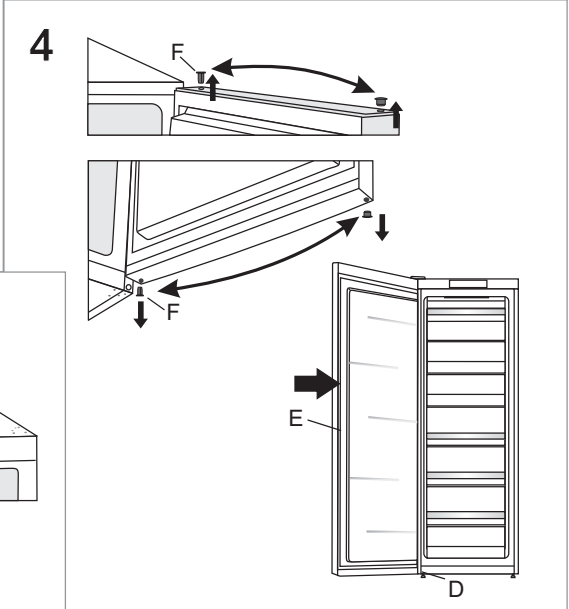
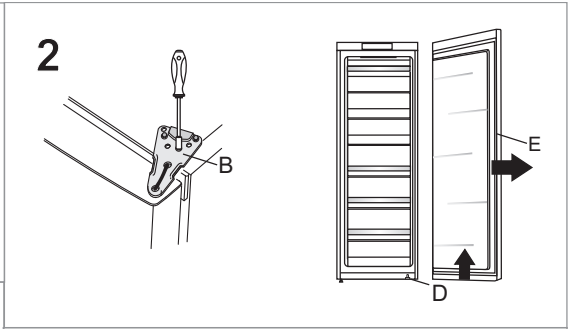
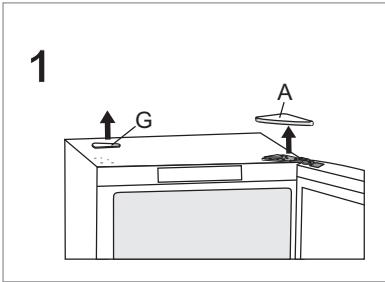
---

## ВЕРСИЯ I – БУТОНИ ЗА УПРАВЛЕНИЕ ВЪВ ВЪТРЕШНОСТТА НА УРЕДА

Необходими инструменти: гаечен ключ No. 8, отвертка Phillips, отвертка – тип звезда 25, плоска отвертка.

Процедурата за смяна на посоката на отваряне на вратата трябва да бъде извършена от поне двама човека.

1. Свалете покритието на горната панта (A) и капачката (G).
2. Махнете горната панта (B) и свалете вратата на хладилника (C) от долната панта (D).
3. Наклонете уреда назад (уверете се, че не натискате кондензатора на задната стена на уреда, тъй като това може да повреди охлаждащата система), развийте долната панта (D) и крачето (E) и ги преместете на противоположната страна. Уверете се, че шайбата е инсталирана така както е преди демонтажа.
4. Преместете пантите на вратата на хладилника (F) на противоположната страна и върнете вратата (C) обратно на долната панта (D).
5. Използвайте винтовете, за да закрепите горната панта (B) на противоположната страна.
6. Поставете покритието на горната панта (A) и капачката (G) на противоположната страна.
7. Смяна на посоката на дръжката (H): свалете капачките на дръжката, развийте винтовете и свалете дръжката. Свалете тапите на противоположната страна на вратата и закрепете дръжката. Поставете обратно капачките на дръжката. Сложете новите тапи, предоставени в комплекта с инструкциите за употреба, в дупките, където дръжката на вратата е била монтирана първоначално.





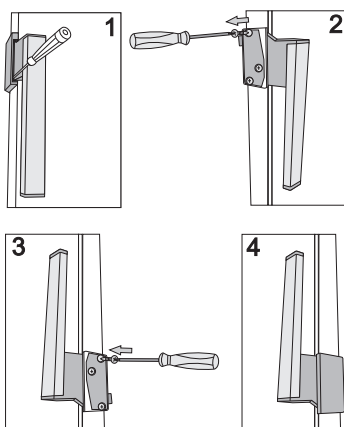
## ВЕРСИЯ II – БУТОНИ ЗА УПРАВЛЕНИЕ НА ВРАТАТА

**Необходими инструменти:** гаечен ключ No. 8, отвертка Phillips, отвертка – тип звезда 25, плоска отвертка.

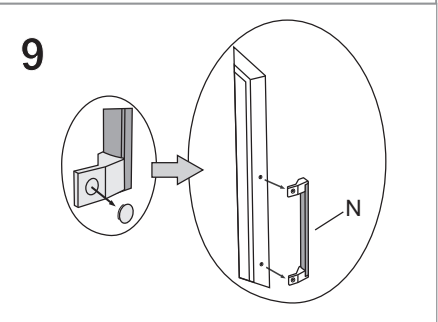
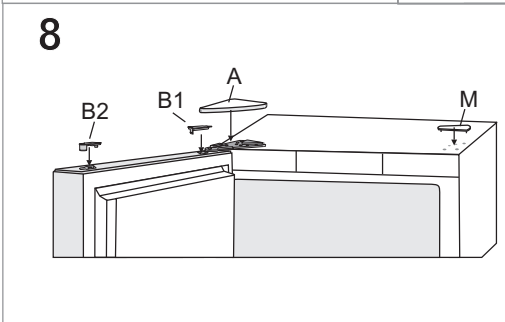
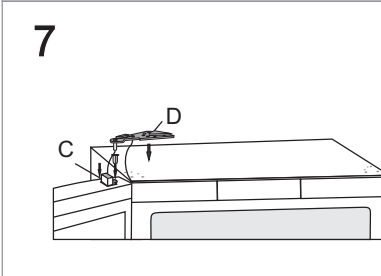
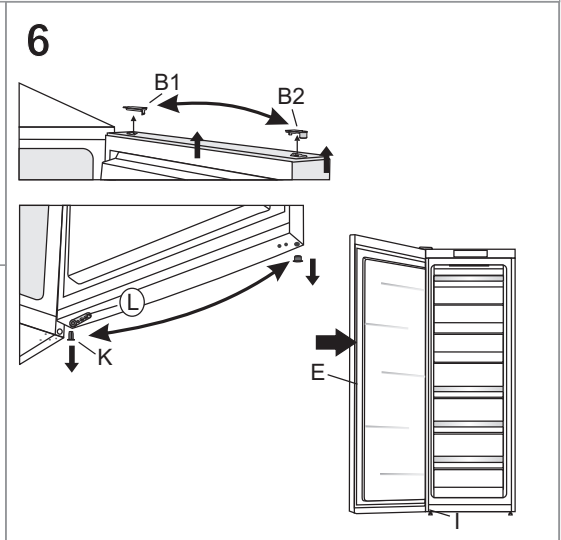
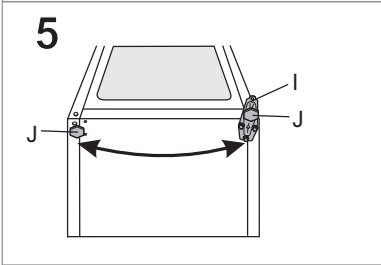
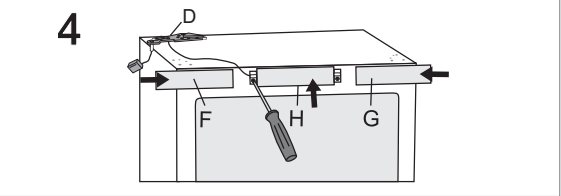
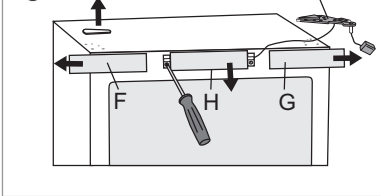
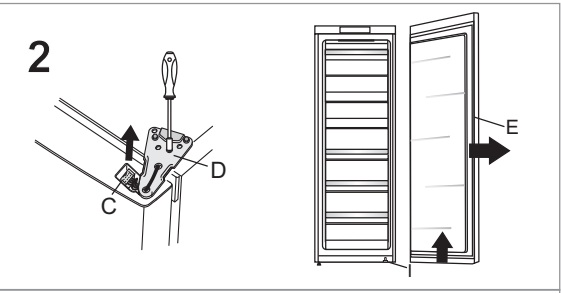
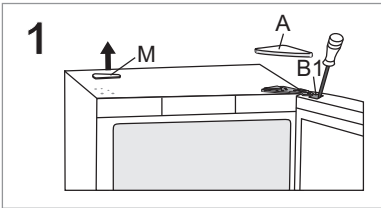
**Процедурата за смяна на посоката на отваряне на вратата трябва да бъде извършена от поне двама човека.**

1. Свалете покритието на горната панта (А), покритието на конектора (В1) и капачката (М).
2. Изключете конектора (С), махнете горната панта (D) и свалете вратата на хладилника (Е) от долната панта (I).
3. Свалете страничните панели (F) и (G), после развийте винтовете и свалете средния панел (H).
4. Преместете горната панта (D) заедно с конектора и кабела на противоположната страна – уверете се, че монтирате кабела в каналите в панелите така както е било преди демонтажа. След това поставете обратно и трите панела (F), (G) и (H).
5. Наклонете уреда назад (уверете се, че не натискате кондензатора на задната стена на уреда, тъй като това може да повреди охлаждащата система), развийте долната панта (I) и крачето (J) и ги преместете на противоположната страна. Уверете се, че шайбата е инсталирана така като е била преди демонтажа.
6. Преместете капачката (B2), пантата на вратата (K) и фиксатора (L) на противоположната страна и сложете обратно вратата (E) на долната панта (I).
7. Използвайте винтовете, за да закрепите горната панта (D) на противоположната страна и свържете отново конектора (C).
8. Свалете покритието на горната панта (А), покритието на конектора (В1) и капачката (М).
9. Смяна на посоката на дръжката (N): свалете капачките на дръжката, развийте винтовете и свалете дръжката. Свалете тапите на противоположната страна на вратата и закрепете дръжката. Поставете обратно капачките на дръжката. Сложете новите тапи, предоставени в комплекта с инструкциите за употреба, в дупките, където дръжката на вратата е монтирана първоначално.

**Обръщане на дръжката с панта:**

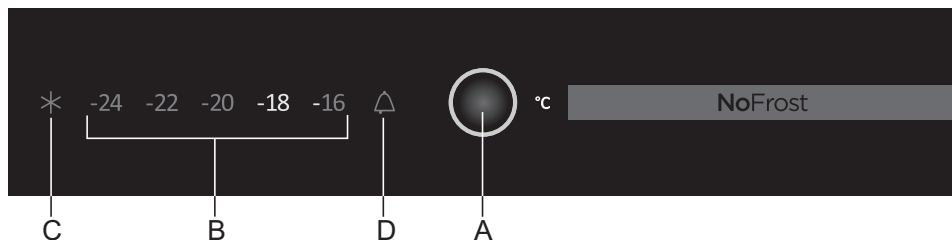


- Пъхнете малка отвертка в слота на дръжката, както е показано на Фигура 1, и отстранете капака.
- Отстранете капачетата от другата страна на вратата.
- Отвъртете трите винта, като внимавате да не разглобите дръжката.
- Завъртете дръжката на 180°, както е показано на Фигура 3, и я прикрепете към другата страна на вратата.
- Поставете отново капака и капачетата.



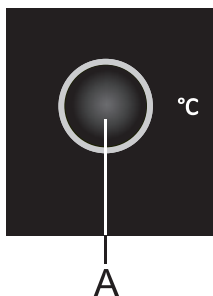
# РАБОТА С УРЕДА

## КОНТРОЛЕН ПАНЕЛ 1



- A Бутон за регулиране на температурата и понижаване температурата на охлаждане
- B Индикация за температурата на фризера
- C Индикация за функцията за понижаване температурата на охлаждане
- D Алармен индикатор

## ВКЛЮЧВАНЕ/ИЗКЛЮЧВАНЕ НА УРЕДА

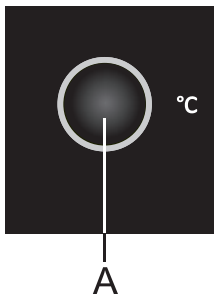


Когато включвате уреда към захранващата мрежа за първи път, той ще бъде в режим на изчакване (със захранване, но изключен).

За да включите уреда натиснете бутон **A** за 3 секунди.

За да изключите уреда натиснете отново **A** за 3 секунди. Уредът е в режим на изчакване (все още със захранване).

## РЕГУЛИРАНЕ НА ТЕМПЕРАТУРАТА В УРЕДА



- Настройте желаната температура с помощта на бутон **A**.
- Натискайте бутон **A**, докато достигнете желаната температура.



- Препоръчителната настройка на температурата е  $-18\text{ }^{\circ}\text{C}$ .

## ФУНКЦИЯ ЗА ПОНИЖАВАНЕ ТЕМПЕРАТУРАТА НА ОХЛАЖДАНЕ



За да активирате функцията за понижаване температурата на охлаждане, натискайте бутона **A**, докато светне символът **C**.

- Използвайте тази настройка след като включите уреда за пръв път, преди почистване или 24 часа преди да сложите голямо количество храна.
- За да изключите функцията за понижаване температурата на охлаждане, натиснете бутона **A**, за да изберете желаната температура (B). Ако функцията не бъде дезактивирана ръчно, това ще стане автоматично след приблизително два дни.

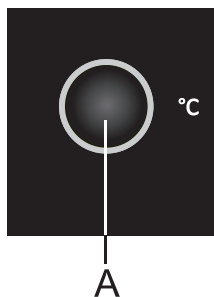
## ПРЕДУПРЕЖДЕНИЕ ЗА ВИСОКА ТЕМПЕРАТУРА



Ако температурата в уреда е твърде висока, ще се активира звукова аларма и ще свети символ **D**.

- Изключете звуковата аларма с натискане на бутон **A**. Ако алармата не бъде изключена ръчно, тя ще свучи в първите пет минути на всеки час.
- Символът **D** свети докато уредът достигне подходяща температура.

## АЛАРМА ЗА ОТВОРЕНА ВРАТА



Ако вратата на хладилника или фризера е отворена за повече от две минути, се активира звукова аларма (продължителен звуков сигнал). За да потвърдите и изключите звуковата аларма, натиснете бутона **A** или затворете вратата.

# КОНТРОЛЕН ПАНЕЛ 2

(БУТОНИ ЗА УПРАВЛЕНИЕ, РАЗПОЛОЖЕНИ НА ВРАТАТА)



- A Бутон за регулиране на температурата и понижаване температурата на охлаждане
- B Индикация за температурата на фризера
- C Индикация за функцията за понижаване температурата на охлаждане
- D Алармен индикатор

## ВКЛЮЧВАНЕ/ИЗКЛЮЧВАНЕ НА УРЕДА



Когато включвате уреда към захранващата мрежа за първи път, той ще бъде в режим на изчакване (със захранване, но изключен).

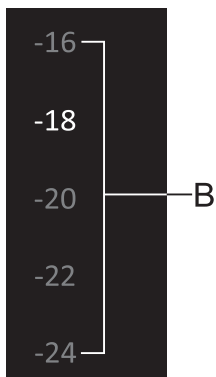
За да включите уреда натиснете бутон **A** за 3 секунди.

За да изключите уреда натиснете отново **A** за 3 секунди. Уредът е в режим на изчакване (все още със захранване).

## РЕГУЛИРАНЕ НА ТЕМПЕРАТУРАТА В УРЕДА



- Настройте желаната температура с помощта на бутон **A**.
- Натискайте бутон **A**, докато достигнете желаната температура.



- Препоръчителната настройка на температурата е  $-18\text{ }^{\circ}\text{C}$ .

## ФУНКЦИЯ ЗА ПОНИЖАВАНЕ ТЕМПЕРАТУРАТА НА ОХЛАЖДАНЕ



За да активирате функцията за понижаване температурата на охлаждане, натискайте бутона **A**, докато светне символът **C**.

- Използвайте тази настройка след като включите уреда за пръв път, преди почистване или 24 часа преди да сложите голямо количество храна.
- За да изключите функцията за понижаване температурата на охлаждане, натиснете бутона **A**, за да изберете желаната температура (B). Ако функцията не бъде дезактивирана ръчно, това ще стане автоматично след приблизително два дни.

## ПРЕДУПРЕЖДЕНИЕ ЗА ВИСОКА ТЕМПЕРАТУРА



Ако температурата в уреда е твърде висока, ще се активира звукова аларма и ще свети символ **D**.

- Изключете звуковата аларма с натискане на бутон **A**. Ако алармата не бъде изключена ръчно, тя ще свучи в първите пет минути на всеки час.
- Символът **D** свети докато уредът достигне подходяща температура.

## АЛАРМА ЗА ОТВОРЕНА ВРАТА



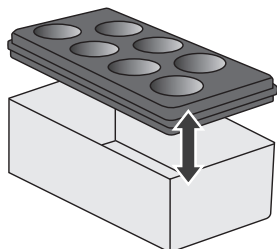
Ако вратата на хладилника или фризера е отворена за повече от две минути, се активира звукова аларма (продължителен звуков сигнал). За да потвърдите и изключите звуковата аларма, натиснете бутона **A** или затворете вратата.



# ВЪТРЕШНО ОБОРУДВАНЕ НА УРЕДА

(\* ОБОРУДВАНЕТО ЗАВИСИ ОТ МОДЕЛА)

## МУЛТИФУНКЦИОНАЛЕН КОНТЕЙНЕР ЗА СЪХРАНЕНИЕ (MULTIBOX)\*



- Отделението **MultiBox** е подходящо за съхраняване на храна със силен или пикантен аромат.
- Силиконовият капак осигурява плътно затваряне, което предотвратява изсъхване на храната и проникването на аромата в отделението на хладилника.
- Гъбкавият капак може да се използва и като форми за кубчета лед.

# ЗАМРАЗЯВАНЕ И СЪХРАНЕНИЕ НА ЗАМРАЗЕНА ХРАНА

## ПРОЦЕС НА ЗАМРАЗЯВАНЕ



Максималното количество прясна храна, която може да бъде поставена наведнъж, е указано на заводската табелка на уреда. Ако количеството храна, което искате да замразите, надхвърля указаното количество, тя няма да се замрази качествено; освен това качеството на храната, която вече е била замразена, ще се влоши.

- За да използвате целия обем на фризерната част, извадете всички чекмеджета. Поставете храната директно върху полиците и по дъното.
  - Не сваляйте горното чекмедже на уредите от серия OLD TIMER (не важи за уреди NO FROST).
- Активирайте функцията за силно замразяване 24 часа преди да замразите прясна храна:
  - натиснете бутон **A** последователно докато символ **C** светне;

След като изтече указаното време, поставете прясната храна в отделението на фризера.

Уверете се, че прясната храна не се допира до храната, която вече е замразена.

Най-подходящото място за замразяване на голямо количество свежа храна, е горната част на фризера.

- Когато замразявате малки количества храна (1-2 килограма), не е необходимо да активирате функцията за силно замразяване.
- След 24 часа храната може да бъде преместена в друго отделение на фризера и процесът на замразяване може да бъде повторен, ако е необходимо.

## ВАЖНИ ПРЕДУПРЕЖДЕНИЯ ОТНОСНО ЗАМРАЗЯВАНЕТО НА ПРЯСНА ХРАНА



Замразявайте само храна, която е подходяща за замразяване във фризера. Уверете се, че храната, която ще замразявате, е с високо качество и е прясна.

Изберете подходяща опаковка и използвайте опаковките правилно.

Опаковките не трябва да поемат влага; те трябва да бъдат плтно затворени, за да предпазват храната от изсъхване и загуба на витамини.

Надписвайте храната; указвайте вида ѝ, количеството и датата на замразяване.

Важно е да замразите храната възможно най-бързо. Ето защо опаковайте храната на малки разфасовки. Оставете храната в хладилника, преди да я замразите.

# ИЗБЯГВАЙТЕ ЗАМЪРСЯВАНЕТО НА ХРАНА

За да избегнете замърсяването на храна, спазвайте следните инструкции:

- Отварянето на вратата за дълги периоди от време може да причини значително покачване на температурата в отделенията на уреда.
- Редовно почиствайте повърхностите, които влизат в контакт с храната, и достъпните системи за оттичане.
- Ако хладилникът ще остане празен за дълго време, изключете го, размразете го, почистете го, подсушете и оставете вратата отворена, за да предотвратите появата на мухъл в уреда.

## СЪХРАНЕНИЕ НА ФАБРИЧНО ЗАМРАЗЕНА ХРАНА

- Когато съхранявате и използвате замразена храна, спазвайте указанията на производителя. Температурата за съхранение и срокът на годност са указани на опаковката.
- Избирайте само храна, чиято опаковка не е разкъсана и която се съхранява във фризери при температура  $-18^{\circ}\text{C}$  или по-ниска.
- Не купувайте храна, която е покрита със скреж, тъй като това означава, че вече е била частично размразявана няколко пъти и е с лошо качество.
- Предпазвайте храната от размразяване, докато я транспортирате. В случай на повишаване на температурата времето за съхранение ще бъде по-кратко и качеството на храната ще се влоши.

## ТРАЙНОСТ НА ЗАМРАЗЕНАТА ХРАНА

### ПРЕПОРЪЧИТЕЛНО ВРЕМЕ ЗА СЪХРАНЕНИЕ ВЪВ ФРИЗЕРА

Вид храна	Време за съхранение
плодове, говеждо месо	от 10 до 12 месеца
зеленчуци, телешко месо, птици	от 8 до 10 месеца
дивеч	от 6 до 8 месеца
свинско месо	от 4 до 6 месеца
кайма	4 месеца
хляб, сладкиши, полуфабрикати, месо без тлъстини	3 месеца
субпродукти	2 месеца
пушени наденички, тлъста риба	1 месец

## РАЗМРАЗЯВАНЕ НА ЗАМРАЗЕНА ХРАНА

Замразяването на храната не убива микроорганизмите в нея. След като храната бъде размразена или започне да се отпуска, бактериите се реактивират и храната започва бързо да се разваля. Използвайте частично или напълно размразената храна възможно най-скоро.

Частичното отпускане на храната намалява хранителната ѝ стойност, особено на плодовете, зеленчуците и полуфабрикатите.

# РАЗМРАЗЯВАНЕ НА УРЕДА

---

## РАЗМРАЗЯВАНЕ НА ФРИЗЕР С ФУНКЦИЯ NO FROST

- Фризерът с функция NO FROST се размразява автоматично. Възможно е от време на време да се появи скреж по стените на уреда, но той ще изчезне автоматично.
- Натрупването на лед или скреж във фризерната част може да е в резултат от неправилна употреба на уреда (вратите се отварят прекалено често и/или за прекалено дълго, вратата не се затваря добре и др.). В такъв случай, изтеглете уреда от мрежата, извадете храната от фризера и се уверете, че няма да се размрази.

Почистете и изсушете вътрешността на фризера. Преди да върнете храната вътре, включете уреда и изберете желаните настройки.

# ПОЧИСТВАНЕ НА УРЕДА

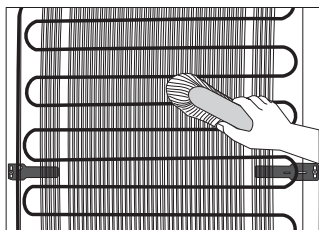
**Преди почистване изключете уреда от електрическата мрежа** – Изключете уреда (виж раздел „Включване/ Изключване на уреда“) и извадете захранващия кабел от контакта.

- Използвайте **мека кърпа** за почистване на всички повърхности. Почистващи препарати, които съдържат **абразивни вещества, киселини или разтворители, не са подходящи за почистване**, тъй като е възможно да повредят повърхността.

Почиствайте **външната част** на уреда с вода или мек разтвор от сапунена вода. Лакираните и алуминиевите повърхности можете да почистите с хладка вода, към която да добавите мек почистващ препарат. Можете да използвате и почистващи препарати с ниско алкохолно съдържание (например такива за почистване на стъкло). Не почиствайте пластмасовите части с препарати, които съдържат алкохол.

Вътрешната част на уреда можете да почистите с хладка вода, към която можете да добавите малко **оцет**.

- Ако се образува скреж или лед с дебелина 3-5 mm, това ще увеличи консумацията на електроенергия. Ето защо е необходимо редовно да го почиствате (това не се отнася за фризера с функция NO FROST). Не използвайте никакви остри предмети, разтворители или спрейове.



- **Кондензаторът**, който е монтиран на (външната) задна стена, е необходимо да се поддържа винаги чист и по него да няма прах и наслоения в резултат от дима и парите, които се образуват при готвене. От време на време почиствайте праха с помощта на мека неметална четка или прахосмукачка.
- След почистване включете отново уреда и поставете храната.

# ОТСТРАНЯВАНЕ НА ПРОБЛЕМИ

Проблем:	Причина или решение
Уредът е свързан към електрическата мрежа, но не работи.	<ul style="list-style-type: none"><li>• Уверете се, че напрежението на електрическата мрежа отговаря на указаното на заводската табелка, и проверете дали уредът е включен.</li></ul>
Охладителната система работи продължително за дълъг период от време:	<ul style="list-style-type: none"><li>• Температурата на околната среда е много висока.</li><li>• Вратата се отваря много често или е стояла отворена дълго време.</li><li>• Вратата не е затворена правилно (възможно е уплътнителят да е замърсен или повреден, вратите да не пасват и т.н.).</li><li>• Сложили сте наведнъж твърде много прясна храна.</li><li>• Недостатъчно охлаждане на компресора и кондензатора. Проверете циркулацията на въздух зад уреда и почистете кондензатора.</li></ul>
Натрупването на лед или скреж във фризерната част може да е в резултат от следното:	<ul style="list-style-type: none"><li>• Вратата се отваря много често или за дълго време.</li><li>• Вратата не се затваря плътно.</li><li>• Недобро уплътнение на вратата.</li><li>• Ако уплътнението е мръсно или износено, го измийте или подменете.</li></ul>
Вратата се отваря трудно:	<ul style="list-style-type: none"><li>• Ако се опитате да отворите вратата на фризера веднага след като сте я затворили, ще бъде трудно да го направите.</li><li>• Когато отворите вратата, част от студения въздух излиза от уреда и на негово място нахлува топъл въздух отвън. Когато този въздух се отклони, се образува отрицателно налягане, което води до проблем, когато се опитате да отворите вратата. След няколко минути състоянието ще се нормализира и вратата отново ще може лесно да бъде отворена.</li></ul>
LED осветлението не работи:	<ul style="list-style-type: none"><li>• Ако LED осветлението не работи, се обадете на сервизен техник.</li><li>• Не се опитвайте да поправяте сами LED осветлението, тъй като има опасност от високо напрежение!</li></ul>

Ако никое от описаните по-горе указания не разреши проблема, обадете се на най-близкия оторизиран сервизен център и им кажете вида, модела и серийния номер, посочени на заводската табелка/ етикета, разположен във вътрешността на уреда.

# ИНФОРМАЦИЯ ОТНОСНО ШУМА, КОЙТО УРЕДЪТ ИЗДАВА

---

Охлаждането в хладилника и фризера е възможно благодарение на охладителната система, която се състои от компресор (и вентилатор при някои уреди), който издава определен шум. Нивото на шума зависи от инсталирането, правилната употреба и годините на употреба на уреда.

- **След като свържете уреда към електрическата мрежа**, е възможно шумът от работата на компресора или от течащата охлаждаща течност да се чува по-силно. Това не е индикация за неизправност и няма да се отрази на времето за полезно използване на уреда. С течение на времето работата на уреда и този шум ще станат по-тихи.
- Понякога е възможно по време на работа на уреда да се появи необичаен или силен шум; причина за това обикновено е неправилното инсталиране на уреда:
  - Уредът трябва да бъде нивелиран и да стои стабилно върху здрава основа.
  - Уредът не трябва да се допира до стената или до мебели.
  - Уверете се, че вътрешното оборудване е здраво закрепено и шумът не е породен от метални кутийки с напитки, бутилки или други съдове, разположени един до друг.
- Поради високата натовареност на охладителната система, когато вратата се отваря по-често, когато има голямо количество храна, или когато са активирани функциите за интензивно замразяване и охлаждане, е възможно уредът временно да създава повече шум.

ЗАПАЗВАМЕ СИ ПРАВОТО ДА ПРАВИМ ПРОМЕНИ, КОИТО НЕ СЕ ОТНАСЯТ ДО ФУНКЦИОНИРАНЕТО  
НА УРЕДА.

Инструкции за употреба на уреда можете да намерите също на нашия сайт:  
[www.gorenje.bg / <http://www.gorenje.bg />](http://www.gorenje.bg/)

FREEZER\_FS600\_ADVANCED



bg (01-21)