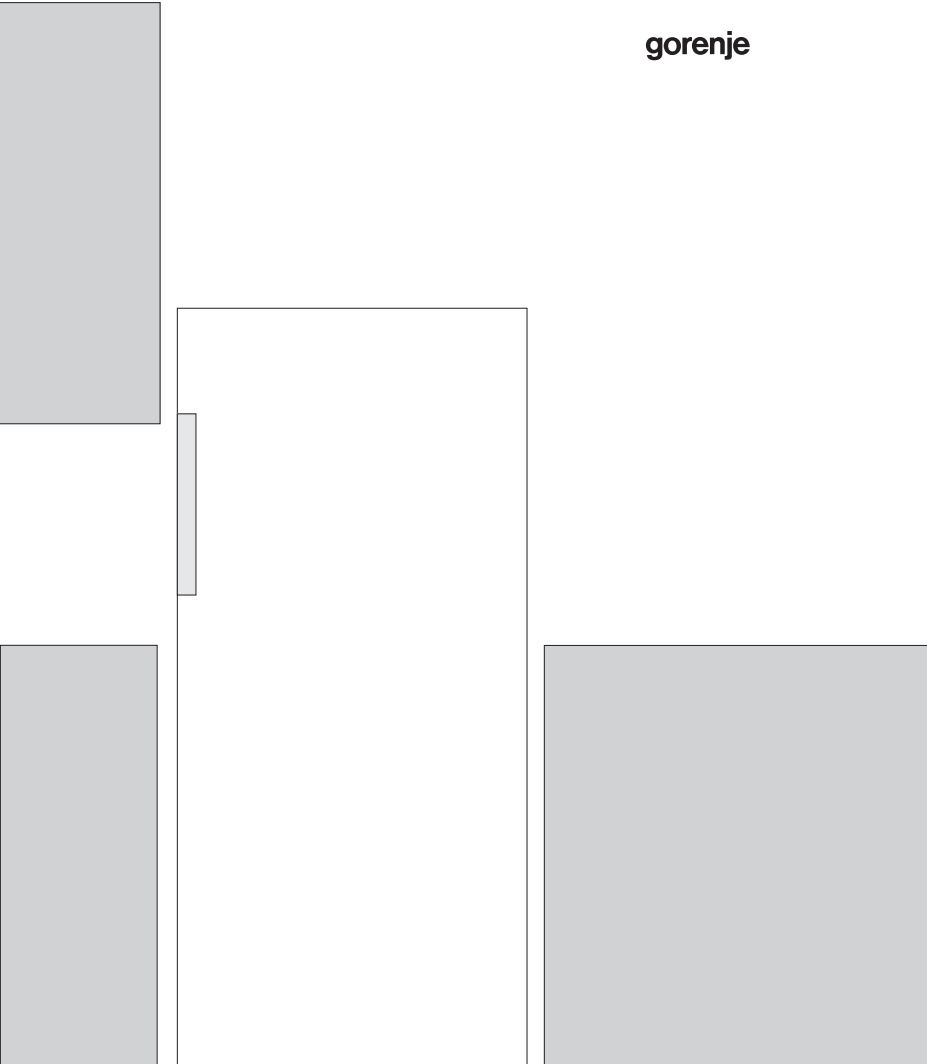


RO

INSTRUCȚIUNI
DETALIAȚE PENTRU
UTILIZAREA
FRIGIDERULUI VERTICAL

gorenje



Vă mulțumim pentru încrederea pe care ne-ați acordat-o prin achiziționarea acestui aparat. Vă dorim să utilizați cu plăcere aparatul.

Aparatul este destinat exclusiv pentru uz casnic.

Congelatorul este menit să congeleze alimentele proaspete și pentru păstrarea pe termen lung a alimentelor congelate (până la un an, în funcție de tipul alimentelor).

Link către baza de date EU PREL

Codul QR privind eticheta energetică furnizată împreună cu aparatul furnizează un link web la înregistrarea aparatului în baza de date EU EPREL. Păstrați eticheta energetică împreună cu manualul de utilizare și alte documente furnizate comunicate împreună cu acest aparat.

Este posibil să găsiți informații legate de performanța produsului în baza de date EU EPREL utilizând linkul <https://eprel.ec.europa.eu> și numele modelului și numărul produsului pe care le puteți găsi pe plăcuța cu date tehnice a aparatului.

Pentru mai multe detalii referitoare la eticheta energetică, accesați www.theenergylabel.eu.

CUPRINS

4 ATENȚIONĂRI ȘI PRECAUȚII IMPORTANTE	INSTRUCȚIUNI
10 CÂTEVA SFATURI CU PRIVIRE LA MODUL DE A ECONOMISI ENERGIE CU FRIGIDERUL SAU CONGELATORUL TĂU	
11 DESCRIEREA APARATULUI	DESCRIEREA APARATULUI
12 INSTALAREA ȘI CONECTAREA	
15 MODIFICAREA DIRECȚIEI DE DESCHIDERE A UȘII	
19 OPERAREA APARATULUI	
25 ACCESORIILE INTERIOARE ALE APARATULUI	
26 CONGELAREA ȘI DEPOZITAREA ALIMENTELOR CONGELATE 26 Procesul de congelare 27 Precauții importante privind congelarea alimentelor proaspete 27 Evitarea contaminării alimentelor 28 Depozitarea alimentelor precongolate 28 Timpul de depozitare a alimentelor congolate 28 Dezghețarea alimentelor congolate	PĂSTRAREA ȘI CONGELAREA ALIMENTELOR
29 DEZGHEȚAREA APARATULUI	DECONGELAREA ȘI CURĂȚAREA APARATULUI
30 CURĂȚAREA APARATULUI	
31 GHID DE PROBLEME TEHNICE	ALTELE
32 INFORMAȚII PRIVIND NIVELUL DE ZGOMOT AL APARATULUI	

ATENȚIONĂRI ȘI PRECAUȚII IMPORTANTE



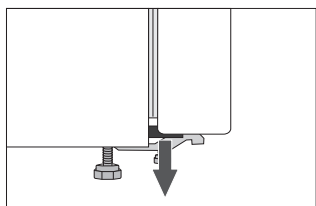
ÎNAINTE DE A UTILIZA APARATUL PENTRU PRIMA DATĂ

Înainte de a conecta aparatul la rețeaua electrică, citiți cu atenție instrucțiunile de utilizare care descriu aparatul și utilizarea corectă și sigură a acestuia. Instrucțiunile se aplică pentru mai multe tipuri/modele ale aparatului; așadar pot fi descrise aici setări sau echipamente care nu sunt disponibile în aparat. Vă recomandăm să salvați acest manual de instrucțiuni pentru referințe viitoare și să îl atașați la aparat dacă acesta este vândut în viitor.

Manualul de instrucțiuni include versiunea/modelul congelatorului NO FROST prevăzut cu un ventilator și în care procesul de dezghețare este automat (numai la unele modele).

Verificați eventualele deteriorări sau nereguli ale aparatului. Dacă descoperiți că aparatul dvs. este deteriorat, informați vânzătorul de la care ați achiziționat aparatul.

Înainte de a conecta aparatul la rețeaua de alimentare, lăsați aparatul să se odihnească într-o poziție verticală timp de cel puțin 2 ore. Acest lucru va reduce posibilitatea producerii unor disfuncții ale sistemului de răcire care rezultă din transportarea aparatului.



Colțurile ușilor sunt prevăzute cu distanțiere. Îndepărtați-le și introduceți dopurile livrate în fantele acestora (doar la anumite modele).



INSTRUCȚIUNI MPORTANTE DE SIGURANȚĂ



AVERTIZARE! Risc de incendiu/ materiale inflamabile.

Aparatul trebuie să fie conectat la sursa principală de alimentare cu împământare în conformitate cu standardele și reglementările în vigoare.




AVERTIZARE! Nu introduceți prize multiple sau surse portabile de alimentare cu energie în spatele aparatului.

Înainte de curățarea aparatului, deconectați-l de la sursa principală de alimentare (scoateți cablul de alimentare din priza de perete).

AVERTIZARE! În cazul în care cablul de alimentare este deteriorat, acesta trebuie înlocuit de către producător, de agentul de service sau alte persoane calificate pentru a evita un pericol.

AVERTIZARE! Când poziționați aparatul, verificați să nu fie prins sau deteriorat cablul de alimentare.

Dacă nu funcționează LED-ul, sunați la un tehnician de service. Nu încercați să reparați singuri LED-ul, deoarece există pericol de contact cu tensiune înaltă!

-  ATENȚIE! Nu utilizați niciun dispozitiv electric în interiorul aparatului, cu excepția celor permise de producătorul acestui frigider.
-  ATENȚIE! Nu utilizați dispozitive mecanice sau alte mijloace pentru accelerarea procesului de dezghețare, altele decât cele recomandate de producător.
-  ATENȚIE! Pentru a evita orice pericol cauzat de stabilitatea scăzută a aparatului, asigurați-vă că acesta este instalat conform instrucțiunilor.

Pericol de degerături

Nu puneți niciodată alimente congelate în gură și evitați să atingeți alimentele congelate, deoarece acest lucru poate provoca îngheț sau degerături.

Siguranța copiilor și a persoanelor vulnerabile

Aparatul nu este destinat a fi folosit de persoane (inclusiv copii) cu abilități fizice, senzoriale sau mentale reduse sau care nu au experiența și cunoștințele necesare, decât dacă sunt supravegheate sau au fost instruite de o persoană responsabilă pentru siguranța acestora.

Copiii trebuie supravegheați pentru a vă asigura că nu se joacă cu aparatul.

Curățarea și întreținerea nu trebuie efectuate de copii fără a fi supravegheați.

Îndepărtați ambalajul aparatului care este conceput pentru protejarea acestuia sau a componentelor sale pe durata transportului și țineți-l la distanță de copii.

Când eliminați un aparat uzat, deconectați cablul de alimentare, scoateți ușa și lăsați rafturile în aparat. Acest lucru va împiedica copiii să se blocheze în aparat.

Doar pentru piețele europene

Acest aparat poate fi utilizat de copii cu vârsta de 8 ani sau mai mari și de persoane cu abilități fizice, senzoriale sau mentale reduse sau care nu au experiența sau cunoștințele necesare, dacă sunt supravegheați sau au fost instruiți în ceea ce privește folosirea aparatului în mod sigur și înțeleg pericolele implicate.

Copiii nu se pot juca cu aparatul.

Curățarea și întreținerea aparatului nu vor fi efectuate de copii fără a fi supravegheați.

Copiii cu vârsta între 3 și 8 ani pot încărca și scoate alimente în/din aparatele de răcit.

Atenție privind agentul frigorific

Aparatul conține o cantitate mică de gaz R600a, care nu dăunează mediului înconjurător, dar care este totuși inflamabil. Asigurați-vă că nu sunt deteriorate componentele sistemului de răcire. O scurgere de gaze nu este periculoasă pentru mediul înconjurător, dar ar putea cauza vătămări oculare sau incendii.

În cazul unei scurgeri de gaz, ventilați bine încăperea, deconectați aparatul de la rețeaua de alimentare și contactați un tehnician de service.

INFORMAȚII IMPORTANTE PRIVIND UTILIZAREA APARATULUI

AVERTIZARE! Acest aparat este creat pentru a fi folosit în gospodării și alte locații similare precum

- zone de bucătărie pentru personal în magazine, birouri și alte medii de lucru;
- ferme și de clienți în hoteluri, moteluri și alte medii de locuit;
- pensiuni;
- în catering și alte medii de vânzare cu ridicata.

i ATENȚIE! Fantele de ventilație ale aparatului sau elementul încorporat trebuie să fie în permanență curate și neobstrucționate.

Aparatul nu poate fi utilizat în exterior și nu poate fi expus la precipitații.

Nu depozitați substanțe explozive, cum ar fi doze de aerosoli, cu un agent de propulsie inflamabil în acest aparat.

Dacă aparatul nu mai este folosit pentru o perioadă mai lungă de timp, opriți-l folosind butonul relevant și deconectați-l de la rețeaua de alimentare.

Goliți aparatul, dezghețați-l, curățați-l și lăsați ușa întredeschisă.

În cazul unei erori sau a unei defecțiuni a sursei de alimentare, nu deschideți compartimentul congelator decât dacă congelatorul nu funcționează timp de peste 16 ore. După această perioadă, utilizați alimentele congelate sau asigurați o răcire suficientă (de exemplu, un aparat înlocuitor).

Informații tehnice despre aparat

Plăcuța cu caracteristici tehnice poate fi găsită în interiorul aparatului. Acesta indică date privind tensiunea, volumul brut și net, tipul și cantitatea de agent frigorific și informații despre clasele climatice. Dacă informațiile de pe plăcuța cu caracteristici tehnice nu sunt în limba dumneavoastră maternă, înlocuiți-o cu cea furnizată.



PROTECȚIA MEDIULUI

Ambalajele sunt realizate din materiale ecologice, care pot fi reciclate, eliminate sau distruse fără niciun pericol pentru mediu.



Eliminarea unui aparat uzat

Pentru a proteja mediul înconjurător, duceți aparatul uzat la un centru autorizat de colectare a aparatelor de uz casnic.

Înainte de a face acest lucru, procedați în felul următor:

- deconectați aparatul de la rețeaua de alimentare;
- nu permiteți copiilor să se joace cu aparatul.



ATENȚIE! Nu deteriorați circuitul de răcire. Acest lucru va preveni, de asemenea, poluarea.

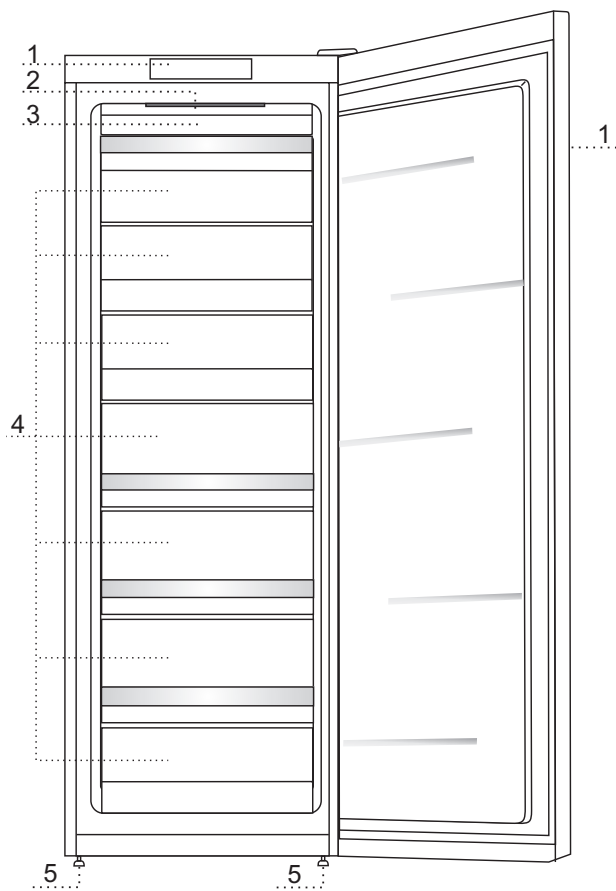


Simbolul de pe produs sau de pe ambalaj indică faptul că produsul nu trebuie aruncat împreună cu gunoiul menajer. Trebuie predat la un centru de colectare autorizat pentru reciclarea echipamentelor electrice și electronice. Asigurându-vă că ați eliminat în mod corect produsul, ajutați la evitarea potențialelor consecințe negative pentru mediul înconjurător și pentru sănătatea persoanelor, consecințe care ar putea deriva din aruncarea necorespunzătoare a acestui produs. Pentru informații detaliate despre eliminarea și reciclarea acestui produs, vă rugăm să contactați organismul municipal responsabil cu gestionarea deșeurilor, serviciul pentru eliminarea deșeurilor sau magazinul de la care l-ați achiziționat.

CÂTEVA SFATURI CU PRIVIRE LA MODUL DE A ECONOMISI ENERGIE CU FRIGIDERUL SAU CONGELATORUL TĂU

- Respectați instrucțiunile de instalare.
- Nu deschideți ușa aparatului mai frecvent decât este necesar.
- Ocazional verificați dacă aerul poate circula liber în spatele aparatului.
- Condensatorul montat pe peretele din spate al aparatului trebuie să fie păstrat mereu curat (vezi secțiunea "Curațarea aparatului").
- În cazul în care sigiliul (garnitura) este deteriorat sau slăbit, înlocuiți-l cât mai curând posibil.
- Păstrați alimentele în recipiente închise sau alte ambalaje corespunzătoare.
- Înainte de pune alimentele în frigider, lăsați-le să se răcească la temperatura camerei.
- Dezghețați alimentele congelate punându-le într-un compartiment din frigider.
- Scoateți câteva rafturi din compartimentul congelatorului conform descrierii din manualul de instrucțiuni, pentru a putea folosi întregul interior.
- Dezghețați congelatorul dumneavoastră atunci când stratul de gheață este de aproximativ 3-5 milimetri grosime pe suprafețele din interiorul congelatorului.
- Asigurați-vă că rafturile sunt distribuite uniform și ca mancarea este amenajată într-un mod în care să permită circulația liberă a aerului (țineți cont de aranjamentul alimentelor recomandat în instrucțiuni).
- Pentru aparatele dotate cu un ventilator, nu blocați fantele ventilatorului.
- Dacă nu aveți nevoie de ventilator sau de ionizator, decuplați-le pentru a reduce consumul de energie.

DESCRIEREA APARATULUI



- 1 Unitate de control
- 2 Lumină interioară
- 3 Unitate de congelare NO FROST (răcitor, ventilator...)
- 4 Zonă de congelare și depozitare
- 5 Piciorușe

- Rafturile sunt protejate împotriva scoaterii. Pentru a scoate un raft din aparat, trageți-l cât mai mult în afară, apoi ridicați din partea din față și scoateți-l complet.
- Unele modele sunt prevăzute și cu unitate de control pe ușă.

INSTALAREA ȘI CONECTAREA

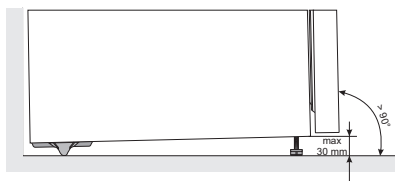
SELECTAREA CAMEREI

- Așezați aparatul într-o cameră uscată și bine aerisită. Aparatul funcționează foarte bine la intervalele de temperatură indicate în tabelul de mai jos. Clasa relevantă a aparatului este marcată pe plăcuța indicatoare a caracteristicilor tehnice amplasată pe aparat.

Descriere	Clasa	Intervalul de temperatură ambiental °C	Umiditate relativă
Extinsă temperată	SN	+10 până la +32	≤ 75%
Temperată	N	+16 până la +32	
Subtropicală	ST	+16 până la +38	
Tropicală	T	+16 până la +43	

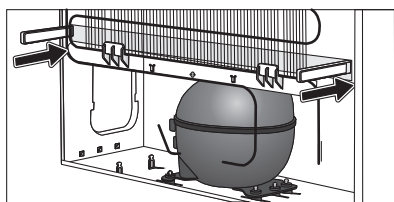
Atenție: Asigurați-vă că încăperea în care amplasați aparatul este suficient de mare. Este important să existe un spațiu de cel puțin 1 m³ pentru 8 grame de agent frigorific. Cantitatea de agent frigorific este prevăzută pe plăcuța indicatoare a caracteristicilor tehnice din interiorul aparatului.

INSTALAREA APARATULUI



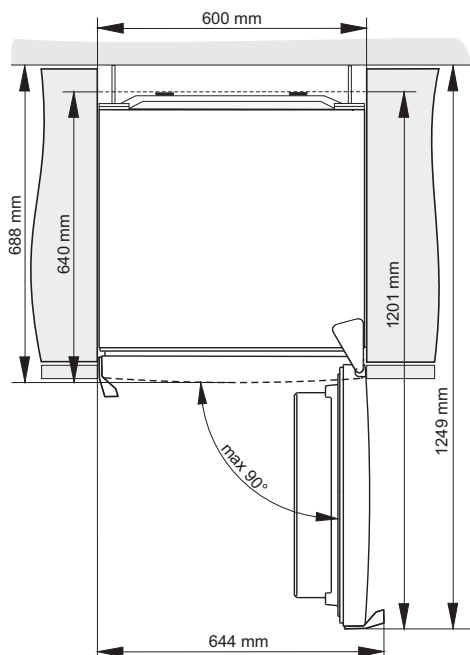
E nevoie de cel puțin două persoane pentru a poziționa aparatul astfel încât să evitați orice accident sau avariere a aparatului.

- Acest aparat nu este destinat utilizării ca aparat încorporabil.
- Aparatul va fi montat pe o suprafață dreaptă sau ușor înclinat către spate, stabil, pe o bază solidă. Aparatul este prevăzut cu picioare ajustabile în față, folosite pentru ridicarea acestuia. Pe partea din spate, sunt prevăzute roți care permit o instalare mai ușoară a aparatului (doar în cazul anumitor modele).
- Dulapul montat deasupra aparatului trebuie să fie la o distanță de cel puțin 5 cm pentru a permite răcirea adecvată a condensatorului.



- Aparatul este prevăzut cu două separatoare protectoare care trebuie montate pe partea inferioară a carcasei acestuia pentru a preveni împingerea aparatului prea aproape de perete. Aparatul poate fi montat și fără separatoare; însă, poate duce la o creștere a consumului de energie.
- Evitați expunerea directă a aparatului la razele de soare sau la surse de căldură. Dacă acest lucru nu este posibil, instalați un panou de izolație.

- Aparatul poate sta singur sau poate fi amplasat lângă o piesă de mobilier sau lângă perete. De asemenea, lăsați spațiu suficient pentru a deschide complet ușa și pentru a scoate rafturile și sertarele în afară (a se vedea diagrama de instalare).



Notă: La montarea aparatelor unul lângă altul – este recomandată cumpărarea și instalarea setului anti-aburire (anticondens).

Cod pentru comandă set:

Loc uscat (umiditate corespunzătoare sub 60%)	Cod pentru comandă set
FARFURIE DIN METAL (INOX)	576604
FARFURIE DIN PLASTIC	
ALB	672114
GRI	672115
NEGRU	672116
Loc cu umiditate (umiditate corespunzătoare peste 60%) *	Cod pentru comandă set
FARFURIE DIN METAL (INOX)	558776*

*** Din motive de siguranță, aparatul trebuie instalat doar de un service autorizat!**

După ce ați poziționat cele două congelatoare în poziție verticală unul lângă altul, folosiți setul: 576604, 672114, 672115 sau 672116. Alte combinații necesită setul 558776*.

CONECTAREA APARATULUI

- Folosiți cablul de alimentare pentru a conecta aparatul la rețeaua de alimentare. Priza de perete trebuie prevăzută cu bornă de pământ (priză de siguranță). Tensiunea și frecvența nominală sunt indicate pe plăcuța indicatoare a caracteristicilor tehnice/ eticheta cu informațiile de bază ale aparatului.
- Conectarea la rețeaua de alimentare și împământarea trebuie efectuate în concordanță cu reglementările și normele în vigoare. Aparatul se poate acomoda la toleranțe de tensiune pe termen scurt, dar acestea nu pot depăși +/-6%.

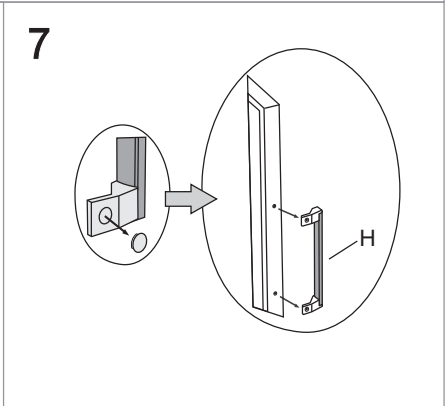
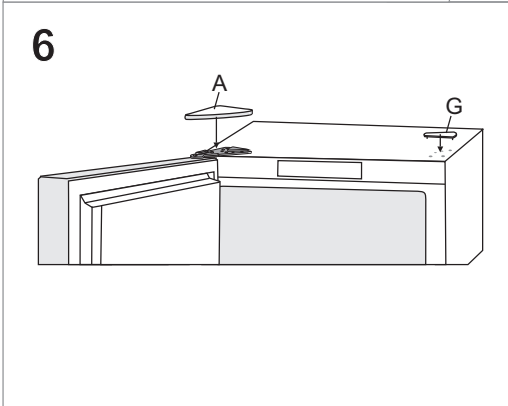
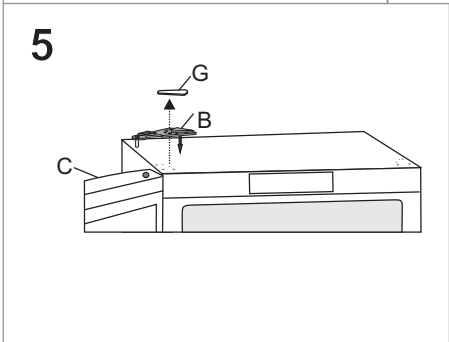
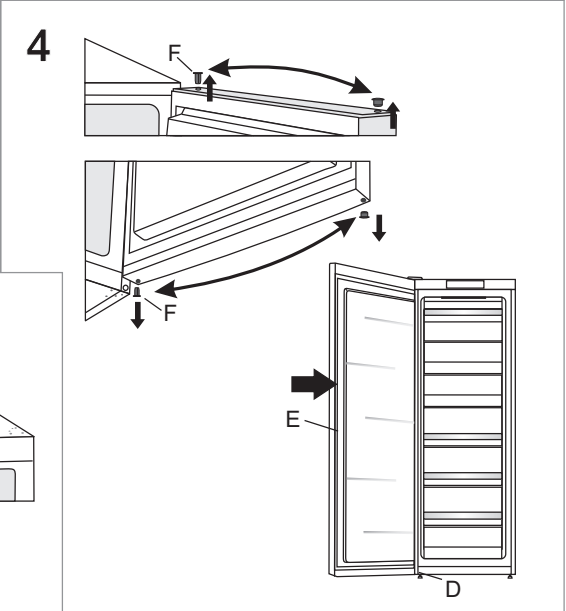
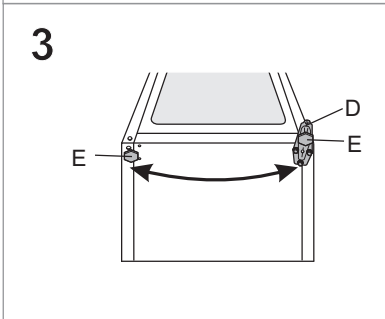
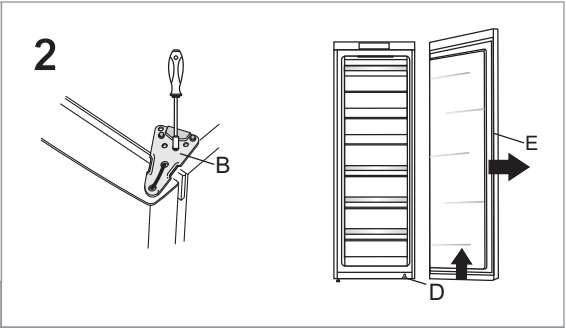
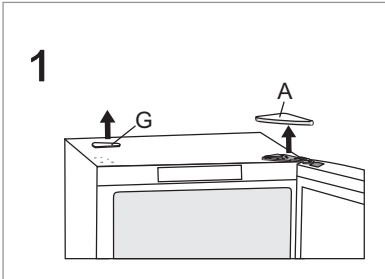
MODIFICAREA DIRECȚIEI DE DESCHIDERE A UȘII

VERSIUNEA I - UNITATE DE CONTROL ÎN INTERIORUL APARATULUI

Unelte necesare: cheie tubulară nr. 8, șurubelniță Phillips, torx 25, șurubelniță cu cap plat Procedura de modificare a direcției de deschidere a ușii trebuie realizată de cel puțin două persoane.

1. Îndepărtați învelișul de pe balamaua de sus (A) și dispozitivul de acoperire (G).
2. Desfaceți balamaua de sus (B) și scoateți ușa (C) din balamaua de jos (D).
3. Înclinați aparatul spre înapoi (asigurați-vă că nu presați pe unitatea condensatorului de pe peretele posterior al aparatului deoarece puteți strica sistemul de răcire), deșurubați balamaua de jos (D) și piciorul (E), și deplasați-le către partea opusă. Asigurați-vă că șaiba este montată la fel ca înainte de dezasamblare.
4. Deplasați balamalele ușii (F) către partea opusă și re poziționați ușa (C) înapoi în balamaua de jos (D).
5. Folosiți șuruburile pentru a atașa balamaua de sus (B) de partea opusă.
6. Înlocuiți învelișul balamalei de sus (A) și dispozitivul de acoperire (G) de pe partea opusă.
7. Înlocuirea mânerului (H): îndepărtați dispozitivele de acoperire ale mânerului, slăbiți șuruburile și scoateți mânerul. Scoateți dopurile din orificiile de pe partea opusă a ușii și atașați mânerul.

Re poziționați capacele acoperitoare pe mâner. Introduceți noile dopuri furnizate în pungă împreună cu manualul de utilizare în orificiile unde a fost atașat inițial mânerul.

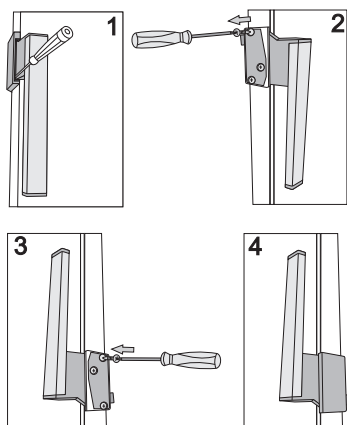


VERSIUNEA II - UNITATE DE CONTROL PE UȘĂ

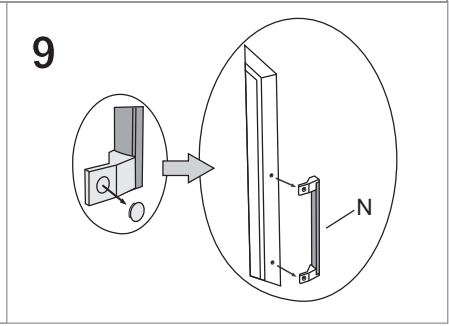
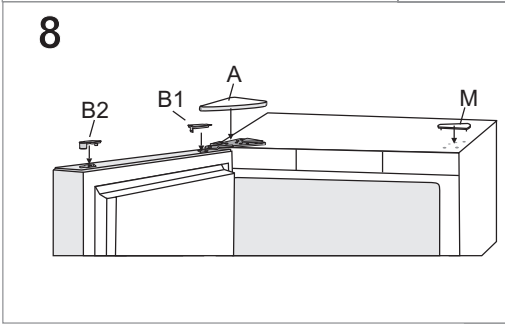
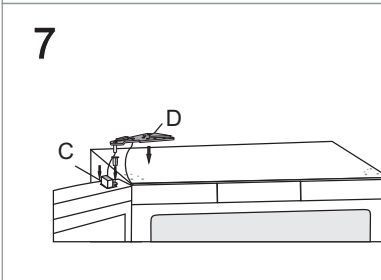
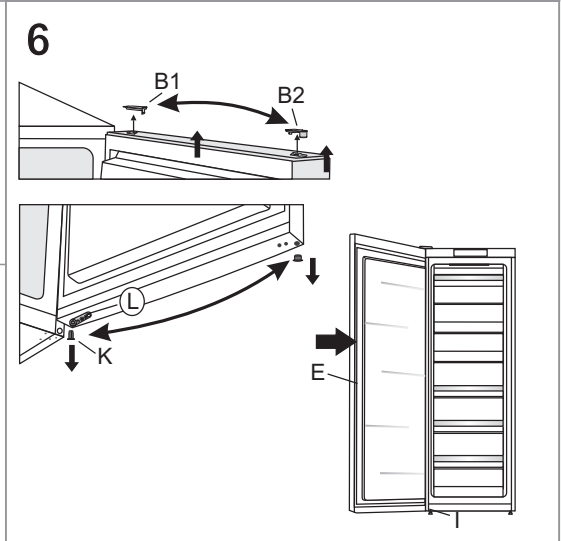
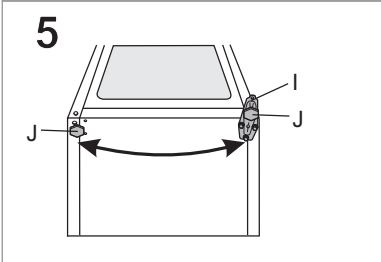
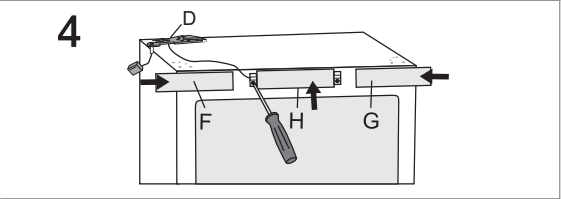
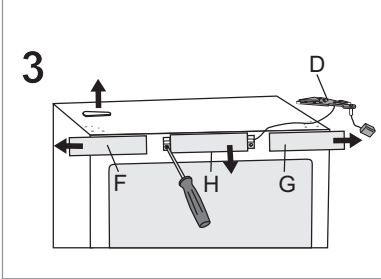
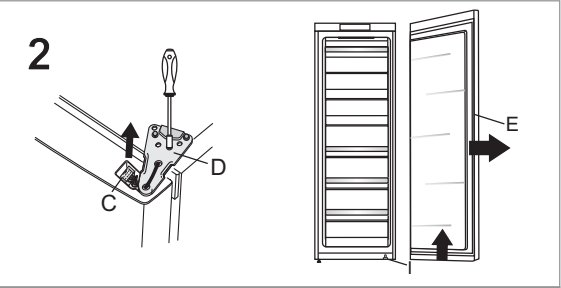
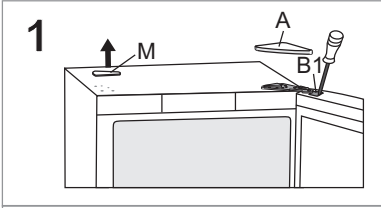
Unelte necesare: cheie tubulară nr. 8, șurubelniță Phillips, torx 25, șurubelniță cu cap plat
Procedura de modifi care a direcției de deschidere a ușii trebuie realizată de cel puțin două persoane.

1. Îndepărtați învelișul de pe balamaua de sus (A), capacul conectorului (B1) și dispozitivul de acoperire (M).
2. Decuplați conectorul (C), desfaceți balamaua de sus (D) și scoateți ușa (E) din balamaua de jos (I).
3. Scoateți panourile laterale (F) și (G), apoi deșurubați și scoateți panoul din mijloc (H).
4. Deplasați balamaua de sus (D) împreună cu conectorul și cablul către partea opusă – asigurați-vă că ați montat cablul în canalele din panouri așa cum erau înainte de dezasamblare. Apoi, înlocuiți toate cele trei panouri (F), (G), și (H).
5. Înclinați aparatul spre înapoi (asigurați-vă că nu presăți pe unitatea condensatorului de pe peretele posterior al aparatului deoarece puteți strica sistemul de răcire), deșurubați balamaua de jos (I) și piciorul (J), și deplasați-le către partea opusă. Asigurați-vă că șaiba este montată așa cum era înainte de dezasamblare.
6. Deplasați capacul (B2), balamaua ușii (K) și dispozitivul de reținere (L) către partea opusă și re poziționați ușa (E) în balamaua de jos (I).
7. Folosiți șuruburile pentru a atașa balamaua de sus (D) pe partea opusă și recuplați conectorul (C).
8. Înlocuiți învelișul balamalei de sus (A), capacul conectorului (B1) și dispozitivul de acoperire.(M).
9. Înlocuirea mânerului (N): îndepărtați capacele mânerului, slăbiți șuruburile și scoateți mânerul. Scoateți dopurile din orificiile de pe partea opusă a ușii și atașați mânerul. Repoziționați dispozitivele de acoperire pe mâner. Introduceți noile dopuri furnizate în pungă împreună cu manualul de utilizare în orificiile unde a fost atașat inițial mânerul.

Înlocuirea mânerului prins cu balamale:

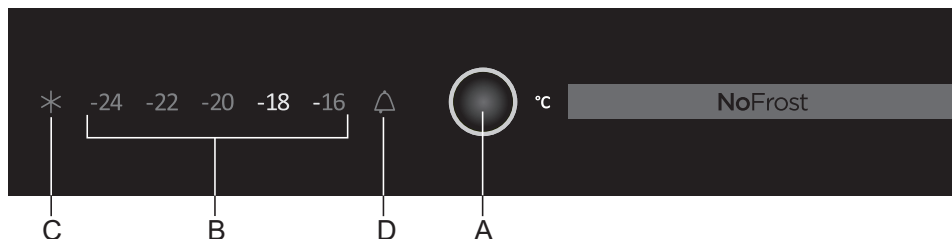


- Împingeți o șurubelniță mică, în fanta mânerului, conform indicațiilor din Figura 1, și îndepărtați capacul
- Îndepărtați măștile, pe partea opusă a ușii
- Deșurubați cele trei șuruburi, asigurându-vă că nu demontați mânerul
- Rotiți mânerul cu 180°, conform indicațiilor din Figura 3, și atașați-l pe partea opusă a ușii
- Montați capacul și măștile



OPERAREA APARATULUI

UNITATEA DE CONTROL 1



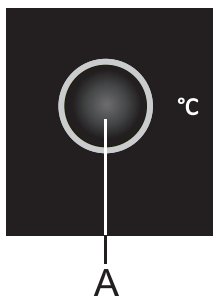
A Tasta de reglare a temperaturii și de accelerare a congelării

B Afișajul de temperatură al compartimentului frigiderului

C Indicatorul funcției de accelerare a congelării

D Indicator de alarmă

PORNIREA/OPRIREA APARATULUI (ON/OFF)

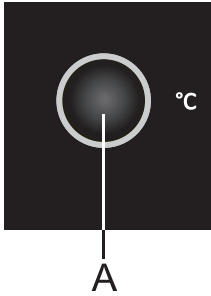


Atunci când conectați pentru prima oară aparatul, acesta va fi în modul standby (conectat, dar oprit).

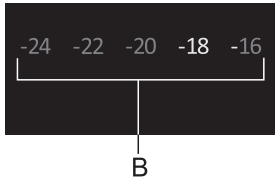
Pentru **a porni** aparatul, țineți apăsat tasta **A** timp de 3 secunde.

Pentru **a opri** aparatul, țineți din nou apăsată tasta **A** timp de 3 secunde. Aparatul este în modul standby (încă este conectat).

REGLAREA TEMPERATURII DIN APARAT



- Reglați temperatura după preferințe de la tasta **A**.
- Apăsați tasta **A** până când temperatura dorită este setată.



- Setarea recomandată este -18 °C.

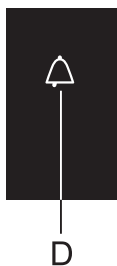
FUNȚIA DE ACCELERARE A CONGELĂRII



Pentru a activa funcția de accelerare a congelării, țineți apăsată tasta **A** până când se aprinde simbolul **C**.

- Folosiți această setare după pornirea aparatului pentru prima dată, înainte de curățare, sau cu 24 de ore înainte de adăugarea unei cantități mari de alimente.
- Pentru a opri funcția de accelerare a congelării, apăsați tasta **A** pentru a selecta temperatura dorită (B). Dacă funcția nu este dezactivată manual, aceasta va fi dezactivată automat după aproape două zile.

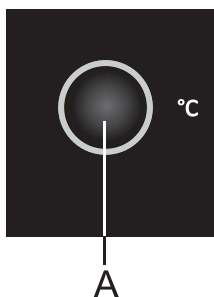
ALARMA PENTRU TEMPERATURĂ RIDICATĂ



În cazul în care temperatura aparatului este prea ridicată, se va activa o alarmă acustică (un sunet intermitent) iar simbolul **D** va începe să licărească.

- Confirmați și dezactivați alarma acustică prin apăsarea tastei **A**. Dacă alarma nu se dezactivează manual, aceasta va suna în primele 5 minute ale fiecărei ore.
- Simbolul **D** va licări intermitent până când aparatul va atinge o temperatură corespunzătoare.

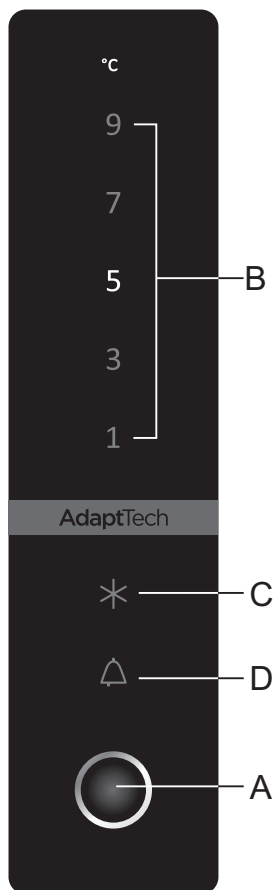
ALARMA PENTRU UȘA DESCHISĂ



Dacă ușa frigiderului este lăsată deschisă mai mult de 2 minute, se activează alarma acustică (sunet continuu). Confirmați și dezactivați alarma acustică prin apăsarea tastei **A** sau prin închiderea ușii.

UNITATEA DE CONTROL 2

(BUTOANELE DE PE UȘĂ)



A Tasta de reglare a temperaturii și de accelerare a congelării

B Afișajul de temperatură al compartimentului frigiderului

C Indicatorul funcției de accelerare a congelării

D Indicator de alarmă

PORNIREA/OPRIREA APARATULUI (ON/OFF)



Atunci când conectați pentru prima oară aparatul, acesta va fi în modul standby (conectat, dar oprit).

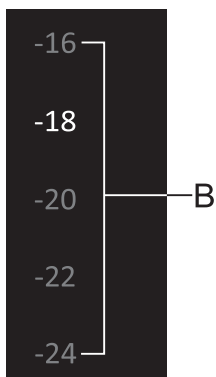
Pentru **a porni** aparatul, țineți apăsat tasta **A** timp de 3 secunde.

Pentru **a opri** aparatul, țineți din nou apăsată tasta **A** timp de 3 secunde. Aparatul este în modul standby (încă este conectat).

REGLAREA TEMPERATURII DIN APARAT



- Reglați temperatura după preferințe de la tasta **A**.
- Apăsați tasta **A** până când temperatura dorită este setată.



- Setarea recomandată este -18 °C.

FUNȚIA DE ACCELERARE A CONGELĂRII



Pentru a activa funcția de accelerare a congelării, țineți apăsată tasta **A** până când se aprinde simbolul **C**.

- Folosiți această setare după pornirea aparatului pentru prima dată, înainte de curățare, sau cu 24 de ore înainte de adăugarea unei cantități mari de alimente.
- Pentru a opri funcția de accelerare a congelării, apăsați tasta **A** pentru a selecta temperatura dorită (B). Dacă funcția nu este dezactivată manual, aceasta va fi dezactivată automat după aproape două zile.

ALARMA PENTRU TEMPERATURĂ RIDICATĂ



În cazul în care temperatura aparatului este prea ridicată, se va activa o alarmă acustică (un sunet intermitent) iar simbolul **D** va începe să licărească.

- Confirmați și dezactivați alarma acustică prin apăsarea tastei **A**. Dacă alarma nu se dezactivează manual, aceasta va suna în primele 5 minute ale fiecărei ore.
- Simbolul **D** va licări intermitent până când aparatul va atinge o temperatură corespunzătoare.

ALARMA PENTRU UȘA DESCHISĂ

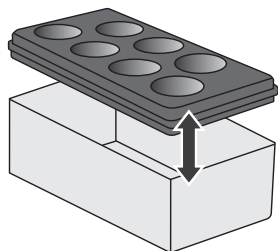


Dacă ușa frigiderului este lăsată deschisă mai mult de 2 minute, se activează alarma acustică (sunet continuu). Confirmați și dezactivați alarma acustică prin apăsarea tastei **A** sau prin închiderea ușii.

ACCESORIILE INTERIOARE ALE APARATULUI

(* ACCESORII ÎN FUNCȚIE DE MODEL)

CUTIE DE DEPOZITARE (MULTIBOX)*



- Cutia **MultiBox** asigură depozitarea avantajoasă a alimentelor cu miros puternic sau înțepător, de exemplu, brânză maturată sau albastră, cârnați, ceapă, unt, etc. Capacul de silicon asigură închiderea ermetică care previne uscarea alimentelor și răspândirea mirosurilor neplăcute în interiorul frigiderului.
- Capacul de silicon poate fi folosit ca tavă pentru ouă sau pentru gheață.

CONGELAREA ȘI DEPOZITAREA ALIMENTELOR CONGELATE

PROCESUL DE CONGELARE



Cantitatea maximă de alimente proaspete care poate fi introdusă odată este specificată pe plăcuța indicatoare a caracteristicilor tehnice ale aparatului. În cazul în care cantitatea de alimente care urmează să fie congelată depășește cantitatea indicată, calitatea procesului de congelare va fi inferioară: în plus, calitatea alimentelor deja congelate se va deteriora.

- Pentru a dispune în întregime de spațiul congelatorului, scoateți toate sertarele. Puneți mâncarea direct pe rafturi și în partea de jos a congelatorului.
- Activați funcția Super Freeze cu 24 ore înainte de congelarea alimentelor proaspete:
 - apăsați tasta **A** în mod repetat până când se aprinde simbolul **C**;

După această perioadă, introduceți alimentele proaspete în congelator.

Asigurați-vă că alimentele proaspete nu intră în contact cu alimentele deja congelate. Cel mai potrivit loc pentru congelarea unei cantități mari de produse alimentare proaspete este secțiunea superioară a congelatorului.

- Atunci când congelați cantități mai mici de alimente (1-2 kilograme), nu se recomandă activarea funcției super freeze.
- După 24 ore, alimentele pot fi mutate în alte compartimente ale congelatorului și se poate repeta procesul de congelare dacă este necesar.

PRECAUȚII IMPORTANTE PRIVIND CONGELAREA ALIMENTELOR PROASPETE



Congelatorul trebuie utilizat doar pentru congelarea alimentelor care se pot congela. Alimentele trebuie să fie de calitate adecvată și proaspete.

Selecți ambalajul adecvat pentru fiecare tip de aliment și împachetați-l corect.

Ambalajul trebuie să fie etanș și sigilat corect pentru a preveni deshidratarea și pierderea vitaminelor din alimente.

Scrieți pe pungă următoarele date: tipul și cantitatea alimentelor și data când le-ați pus în congelator.

Este necesar ca alimentele să se congeleze cât de repede posibil. De aceea vă recomandăm pachete mici. Înainte de congelare, alimentele trebuie răcite.

EVITAREA CONTAMINĂRII ALIMENTELOR

Pentru a evita contaminarea alimentelor, respectați următoarele instrucțiuni:

- Deschiderea ușii pe perioade lungi de timp poate cauza o creștere semnificativă a temperaturii în compartimentele aparatului.
- Curățați în mod regulat suprafețele care vin în contact cu alimentele și sistemele de evacuare accesibile.
- Dacă frigiderul este lăsat gol pentru perioade mari de timp, opriți-l, decongelați-l, curățați-l, uscați-l și lăsați ușa deschisă pentru a preveni formarea mușgaiului în aparat.

DEPOZITAREA ALIMENTELOR PRECONGELATE

- Când depozitați sau folosiți alimente congelate, urmați întotdeauna instrucțiunile producătorului. Temperatura și perioada valabilității sunt indicate pe ambalaj.
- Aveți grijă să alegeți doar alimentele care sunt ambalate corespunzător și care sunt păstrate în congelatoare la temperaturi care nu depășesc -18°C sau mai mici.
- Nu cumpărați pungi de alimente acoperite cu gheață, deoarece aceasta indică faptul că punga a mai fost dezghețată înainte cel puțin o dată. Aceste alimente sunt de o calitate scăzută.
- Aveți grijă ca alimentele să nu se dezghețe pe durata transportului. Creșterea temperaturii scurtează timpul de depozitare și afectează calitatea alimentelor.

TIMPUL DE DEPOZITARE A ALIMENTELOR CONGELATE

TIMPUL RECOMANDAT PENTRU DEPOZITAREA ÎN CONGELATOR

Tipul alimentelor	Timp
fructe, carne de vacă	de la 10 la 12 luni
legume, carne de vițel, carne de pui	de la 8 la 10 luni
Carne de vânat	de la 6 la 8 luni
Carne de porc	de la 4 la 6 luni
Carne tocată	4 luni
pâine, produse patiserie, semipreparate	3 luni
măruntaie	2 luni
Cârnați afumați, pește gras	1 lună

DEZGHEȚAREA ALIMENTELOR CONGELATE

Microorganismele nu sunt distruse prin congelare. După decongelare, activitatea acestora este reluată imediat și fac alimentele perisabile. Prin urmare, consumați alimentele decongelate parțial sau complet cât mai repede posibil.

Decongelările parțiale scad valoarea nutritivă a alimentelor, în special cea a fructelor, a legumelor și a semipreparatelor.

DEZGHEȚAREA APARATULUI

DEZGHEȚAREA UNUI CONGELATOR NO FROST

- Congelatorul NO FROST se va dezgheța automat. Gheața care se poate forma ocazional pe pereți va dispărea automat.
- Acumularea de gheață sau înghețul în congelator poate fi un rezultat al utilizării necorespunzătoare a aparatului (deschiderea ușii prea des și / sau prea mult timp, ușa nu este bine închisă, etc). În acest caz, deconectați aparatul, scoateți alimentele din congelator și depozitați-le astfel încât să nu se decongeleze. Curățați și uscați interiorul congelator. Înainte de a reintroduce alimentele congelate în congelator, porniți aparatul și selectați funcția dorită.

CURĂȚAREA APARATULUI

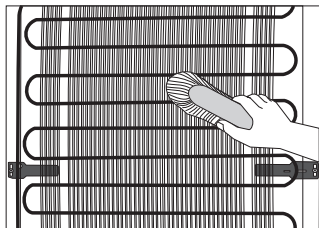
Înainte de curățare, decuplați aparatul de la rețeaua de alimentare (vezi capitolul Pornirea/Oprirea aparatului on/off) și decuplați cablul de alimentare de la priza de perete.

- Utilizați o **cârpă moale** pentru a șterge toate suprafețele. Produsele de curățare care conțin **substanțe abrazive, agresive sau solvenți necorespunzători pentru curățare** pot deteriora suprafața aparatului.

Curățați **exteriorul** aparatului cu apă și detergent lichid. Curățați suprafețele vopsite și din aluminiu cu apă caldă și detergent lichid. Este permisă utilizarea produselor de curățare cu o cantitate mică de alcool (de exemplu produse pentru curățarea geamurilor). Nu utilizați produse de curățare care conțin alcool pentru curățarea elementelor din plastic.

Spălați **interiorul aparatului** cu apă caldă amestecată cu puțin **oțet**.

- Stratul de gheață cu o grosime de 3-5 mm favorizează un consum crescut de energie. Prin urmare, trebuie îndepărtat cu regularitate (cu excepția modelului NO FROST). Nu utilizați obiecte ascuțite, solvenți sau spray-uri.



- **Condensatorul** montat pe peretele din spate (exterior) trebuie să fie întotdeauna curat și lipsit de praf sau depuneri provenite din fumul din bucătărie, de aceea curățați praful periodic cu o perie moale nemetalică sau cu aspiratorul.
- După curățare, reporniți aparatul și introduceți alimentele.

GHID DE PROBLEME TEHNICE

Defecțiune:	Cauză sau remediere
După conectarea la rețeaua de alimentare, aparatul nu funcționează:	<ul style="list-style-type: none">• Verificați dacă priza are tensiune și dacă aparatul este pornit.
Sistemul de răcire funcționează continuu pentru o perioadă lungă de timp:	<ul style="list-style-type: none">• Temperatura ambientală este prea mare.• Ușa este deschisă prea des sau lăsată deschisă prea mult.• Ușa nu este închisă corespunzător (resturi între garnitura ușii, ușă necentrată, verificați garnitura de etanșare, etc.).• Cantitate excesivă de alimente proaspete introduse simultan.• Răcirea insuficientă a compresorului și a condensatorului. Verificați circulația aerului în spatele aparatului și curățați condensatorul.
Acumulare de gheață sau înghețul în interiorul congelatorului poate fi un rezultat al următoarelor:	<ul style="list-style-type: none">• Ușa a fost deschisă prea des sau nu s-a închis în timpul corespunzător.• Ușa nu este închisă corespunzător.• Sistemul de etanșare al usii mai slab.• Dacă sigiliul este murdar sau deteriorat, curățați-l sau înlocuiți-l.
Ușa se deschide greu:	<ul style="list-style-type: none">• Dacă încercați să deschideți ușa congelatorului imediat după ce a fost închisă, aceasta poate fi dificil de deschis. Acest lucru se întâmplă deoarece prin ușa deschisă este eliminat aer rece și în locul acestuia intră aer cald din încăpere.• Prin răcirea acestui aer se creează presiune negativă, care împiedică deschiderea ușoară a ușii. Situația este normalizată după câteva minute iar apoi puteți deschide ușa mai ușor.
Indicatorul luminos nu licărește:	<ul style="list-style-type: none">• Dacă indicatorul luminos nu licărește, contactați un tehnician.• Nu încercați să reparați singuri becul LED, deoarece există pericolul de accidentare la tensiune înaltă!

Dacă niciuna dintre instrucțiunile de mai sus nu vă ajută să reparați defecțiunea, vă rugăm să contactați cel mai apropiat service și să menționați tipul, modelul și seria indicate pe plăcuța ce indică caracteristicile tehnice/eticheta din interiorul aparatului.

INFORMAȚII PRIVIND NIVELUL DE ZGOMOT AL APARATULUI

Răcirea combinei frigorifice este realizată de un sistem de răcire cu compresor (la unele aparate și un ventilator), care emite un anumit nivel de zgomot. Nivelul de zgomot depinde de instalarea, utilizarea corectă și de vârsta aparatului.

- **După conectarea aparatului la rețeaua de alimentare**, zgomotul rezultat din funcționarea compresorului sau al lichidului care curge prin sistem poate fi mai puternic. Acesta nu este un semn de defecțiune și nu va afecta durata de viață a aparatului. În timp, funcționarea aparatului și nivelul de zgomot se vor reduce.
- Ocazional, se poate auzi **un zgomot neobișnuit sau destul de puternic** în timpul funcționării aparatului; acesta este de cele mai multe ori rezultatul unei instalări neadecvate:
 - Aparatul trebuie să fie așezat orizontal și pe un suport solid.
 - Aparatul nu trebuie să intre în contact cu peretele sau cu elementele adiacente.
 - Asigurați-vă că accesoriile interioare ale aparatului sunt instalate corespunzător și că zgomotul nu este cauzat de conserve, sticle sau alte recipiente care vin în contact unele cu altele.
- Aparatul poate face uneori mai mult zgomot, în cazul în care sistemul de răcire este supus unui efort mai mare, când se deschide ușa mai des sau este ținută așa un timp îndelungat, când este plasată o cantitate însemnată de mâncare proaspătă sau când se activează funcțiile de congelare sau racier intensivă.

NE REZERVĂM DREPTUL DE A EFECTUA MODIFICĂRI CARE NU AFECTEAZĂ FUNCȚIONAREA NORMALĂ A APARATULUI.

Instrucțiunile pentru folosirea aparatului pot fi găsite și pe pagina noastră de internet www.gorenje.com / < <http://www.gorenje.com> />

FREEZER_FS600_ADVANCED



ro (01-21)