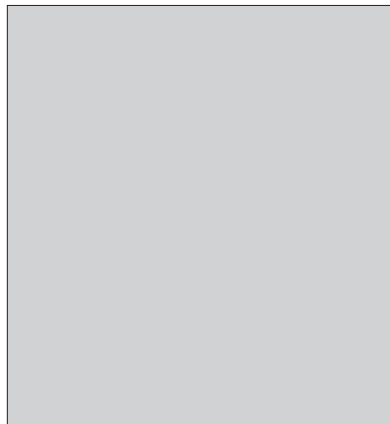
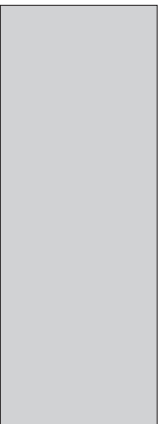
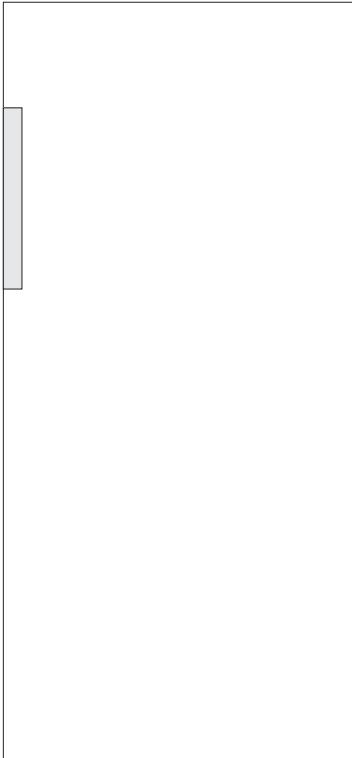
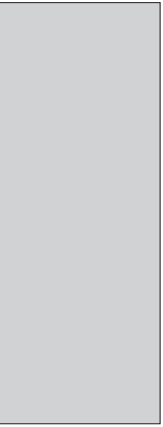


NO

DETALJERT BRUKSANVISNING FOR FRYSESKAP

gorenje



Vi setter stor pris på tilliten du har vist oss ved å kjøpe produktet vårt. Vi håper du får mye glede av produktet.

Apparatet er utelukkende beregnet for privat bruk.

Fryseren er beregnet for innfrysing av ferske matvarer og for langtidslagring av frossen mat (opp til ett år, avhengig av hvilken type mat).

SISÄLLYSLUETTELO

4 VIKTIGE MERKNADER OG SIKKERHETSREGLER	JOHDANTO
10 TIPS OM STRØMSPARING FOR KJØLE- OG FRYSESKAP	
11 BESKRIVELSE AV APPARATET	BESKRIVELSE AV APPARATET
12 INSTALLASJON OG TILKOBLING	
15 OMHENGSLING AV DØRENE	
19 BRUKE APPARATET	
25 UTSTYR INNI APPARATET	
26 INNFrysING OG LAGRING AV FROSNE MATVARER 26 Innfrysingsprosedyre 26 Viktige advarsler om frysing av fersk mat 27 Unngå kontaminering av mat 27 Oppbevaring av ferdigfrysede matvarer 27 Lagringstid for ferdigfrysede matvarer 27 Tining av dypfrysede matvarer	OPPBEVARING OG INNFrysING AV MAT
28 AVRIMING	TINING OG RENGJØRING AV APPARATET
29 RENGJØRING	
30 FEILSØKING	ANNET
31 INFORMASJON OM APPARATSTØY	

VIKTIGE MERKNADER OG SIKKERHETSREGLER

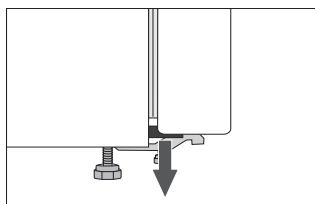
i FØR DU BRUKER APPARATET FOR FØRSTE GANG

Før du kobler apparatet til strømnettet, må du lese bruksanvisningen grundig. Den beskriver apparatet og riktig og sikker bruk av apparatet. Bruksanvisningen gjelder for flere produkttyper/-modeller. Dette betyr at den kan inneholde beskrivelser av innstillinger eller utstyr som ikke er tilgjengelig på ditt apparat. Ta vare på denne bruksanvisningen til senere bruk, og fest den til apparatet ved et eventuelt videresalg.

Bruksanvisningen gjelder også for NO FROST-versjonen/-modellen av fryseskabet, som er utstyrt med en vifte, og der avrimingsprosessen er automatisk (bare på enkelte modeller).

Kontroller at det ikke finnes skader eller uregelmessigheter feil på apparatet. Hvis du finner ut at apparatet er skadet, må du varsle forhandleren der du kjøpte apparatet.

Før du kobler apparatet til strømnettet, må det stå minst to timer i loddrett stilling. Dette reduserer muligheten for feilfunksjon i kjølesystemet på grunn av feilhåndtering under transport.



Det er montert avstandsstykker på dørhjørnene. Fjern dem, og sett de medfølgende pluggene inn i hullene (gjelder bare noen modeller).



VIKTIGE SIKKERHETSANVISNINGER

 ADVARSEL! Fare for brann/brennbare materialer.

Apparatet må kobles til strømmettet og jordes i samsvar med gjeldende standarder og bestemmelser.


ADVARSEL! Ikke plasser mobile grenkontakter eller strømforsyninger på baksiden av apparatet.

Før rengjøring av apparatet må du koble det fra strømmettet (trekk støpslet ut av veggkontakten).


ADVARSEL! Hvis strømledningen er skadet, må den skiftes ut av produsenten, en servicetekniker eller en tilsvarende kvalifisert person for å unngå all fare.

ADVARSEL! Når du stiller opp apparatet, må du sørge for at strømledningen ikke blokkeres eller skades.

Hvis LED-lyset ikke virker, må du kontakte en servicetekniker. Ikke prøv å reparere LED-lyset på egen hånd, for det er fare for berøring med høyspenning!

 ADVARSEL! Ikke bruk noen elektriske apparater inni fryseboksen, bortsett fra de som eventuelt er tillatt av produsenten.

 ADVARSEL! Ikke bruk mekanisk utstyr eller annet for å sette fart i avrimingen, unntatt utstyr som er anbefalt av produsenten.

 ADVARSEL! Installer apparatet i henhold til instruksene for å unngå all risiko på grunn av dårlig stabilitet.

Fare for frostskader

Ikke stikk frossen mat i munnen og unngå å berøre frosne matvarer, for dette kan føre til frostskader.

Sikkerhet for barn og sårbare personer

Denne maskinen er ikke beregnet på bruk av personer (inkludert barn) med nedsatte fysiske, sensoriske eller psykiske evner, eller mangel på erfaring og kunnskap, med mindre de er under tilsyn eller er instruert i bruken av maskinen av en person som er ansvarlig for deres sikkerhet.

Pass på at barn ikke leker med apparatet.

Rengjøring og brukervedlikehold skal ikke utføres av barn uten tilsyn.

Fjern emballasjen som skal beskytte apparatet eller deler av apparatet under transport, og oppbevar den utenfor barns rekkevidde.

Når du skal kassere et brukt apparat, fjerner du strømledningen, tar av døra, men lar hyllene sitte i apparatet. Dette hindrer at barn kan bli innelåst i apparatet.

Bare for europeiske markeder

Dette apparatet kan brukes av barn fra åtte år og oppover og av personer med redusert fysisk, sensorisk eller psykisk kapasitet, eller mangel på erfaring og kunnskap, dersom de er instruert i bruken av apparatet på en trygg måte og forstår farene ved bruken.

Barn skal ikke leke med apparatet.

Rengjøring og brukervedlikehold skal ikke utføres av barn uten tilsyn.

Barn fra 3 til 8 kan sette inn og ta ut mat fra kjøleskap.

Advarsel angående kjølemiddel

Apparatet inneholder en liten mengde av den miljøvennlige, men brennbare gassen R600a. Sørg for at ingen deler av kjølesystemet blir skadet. En gasslekkasje er ikke skadelig for miljøet, men den kan forårsake personskader eller brann.

Ved gasslekkasje må rommet luftes grundig, du må koble apparatet fra strømmen og ta kontakt med en servicetekniker.

VIKTIG INFORMASJON OM BRUK AV APPARATET

ADVARSEL! Dette apparatet er beregnet på bruk i private kjøkken og lignende steder, for eksempel:

- personalkjøkken i butikker, på kontorer og på andre arbeidsplasser
- gårdshus eller av gjester på hoteller, moteller og andre overnattingssteder
- kjøkkenet i B&B-hoteller og lignende
- catering og lignende profesjonelle bruksområder.

i ADVARSEL! Sørg for at ventilasjonsåpningene på kabinettet eller i kjøkkeninnredningen der skapet er innbygd, ikke blokkeres.

Apparatet skal ikke brukes utendørs og må ikke utsettes for regn.

Ikke oppbevar eksplosive stoffer som aerosolbokser med brennbare drivmidler i dette apparatet.

Hvis du ikke skal bruke apparatet på en stund, slår du det av med den aktuelle bryteren og trekker støpslet ut av stikkontakten. Før du forlater apparatet, bør det tømmes, avrimes og rengjøres. Husk å la døra stå på gløtt.

Ved feil eller strømbrudd må du ikke åpne fryseskabet før det er gått mer enn 16 timer siden det har vært i drift. Etter denne tiden må du bruke den frosne maten eller sørge for tilstrekkelig kjøling (f.eks. et reserveapparat).

Teknisk informasjon på apparatet

Merkeplaten er plassert på innsiden av apparatet. På merkeplaten står data om spenning, brutto- og nettovolum, type og mengde kjølemiddel og informasjon om klimaklasser.

Hvis teksten på merkeplaten ikke står på ditt eget språk, limer du på etiketten som følger med apparatet.



BESKYTTELSE AV MILJØET

Emballasjen er laget av miljøvennlige materialer som kan resirkuleres, kastes eller destrueres uten å skade miljøet.



Kassere et brukt apparat

Vern om miljøet ved å levere apparatet til et godkjent avfallsmottak for husholdningsapparater etter endt levetid.

Før du gjør dette, må du utføre følgende operasjoner:

- Koble apparatet fra strømtilførselen.
- La aldri barn leke med apparatet.



ADVARSEL! Ikke ødelegg kjølesystemet. Dette vil også hindre forurensing.



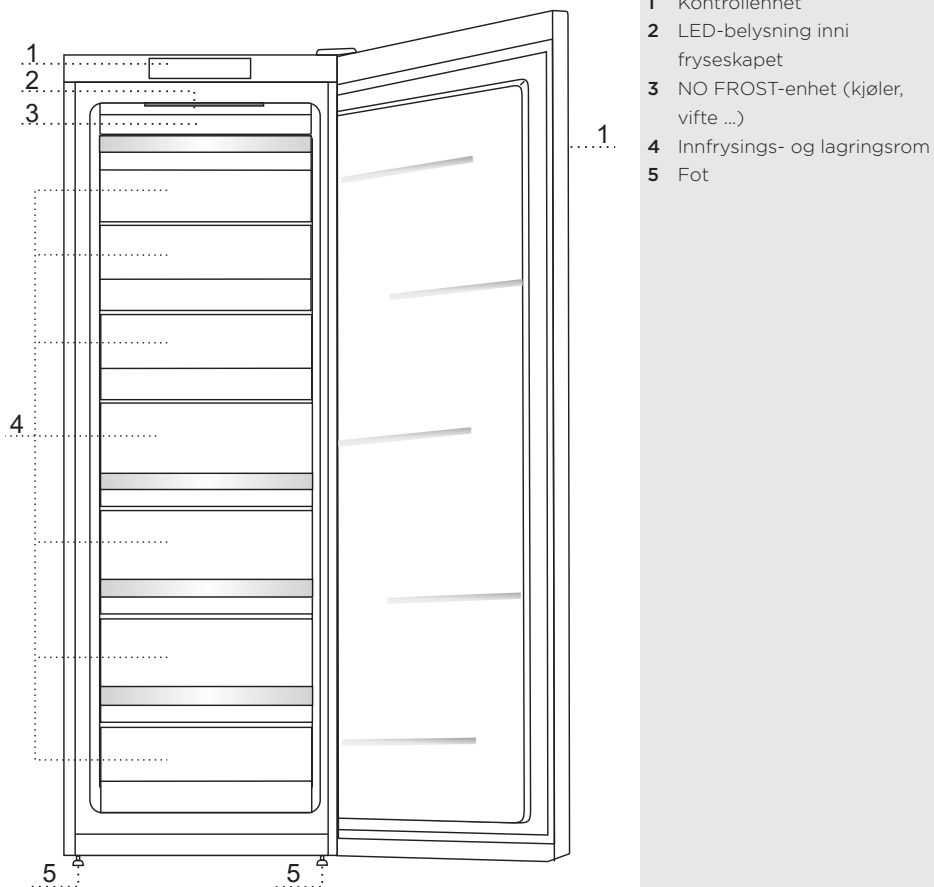
Symbolet på produktet eller emballasjen indikerer at produktet ikke skal behandles som vanlig husholdningsavfall. Produktet må leveres til godkjent mottak for elektrisk og elektronisk avfall. Riktig avfallshåndtering av produktet bidrar til å forebygge eventuelle negative konsekvenser for miljø og helse. Slike negative konsekvenser kan bli resultatet ved feil avhending av produktet. Vennligst ta kontakt med lokale renovasjonsmyndigheter, renovasjonsfirma eller forretningen der du kjøpte produktet for mer informasjon om avfallshåndtering av produktet.

TIPS OM STRØMSPARING FOR KJØLE- OG FRYSESKAP

- Installer apparatet som spesifisert i bruksanvisningen.
- Ikke åpne døra oftere enn nødvendig.
- Kontroller fra tid til annen at ingenting hindrer luftsirkulasjonen under apparatet.
- Kondensatoren på baksiden av apparatet må holdes ren (se kapitlet Rengjøring av apparatet).
- Hvis pakningen er skadet eller ikke er helt tett av andre grunner, må den skiftes så snart som mulig.
- Lagre matvarene i lukkede beholdere eller egnet emballasje.
- Før du legger mat i apparatet, må du kjøle matvarene ned til romtemperatur.
- Tin frosset mat i kjøleskapet.
- Ta ut noen av skuffene i fryseskapet som beskrevet i bruksanvisningen hvis du ønsker å utnytte fryseskapets kapasitet fullt ut.
- Avrim det tradisjonelle fryseskapet når det har dannet seg et ca. 3-5 millimeter lag med rim på veggene og i bunnen av de kjølte flatene.
- Kontroller at hyllene er jevnt fordelt og at maten plasseres slik at luften kan sirkulere fritt inni apparatet (følg anbefalt plassering av mat som beskrevet i bruksanvisningen).
- Ikke blokker vifteåpningene på apparater med vifte.
- Hvis du ikke trenger viften eller ionisatoren, kan du slå dem av for å redusere strømforbruket.

BESKRIVELSE AV APPARATET

Dette produktet inneholder en lyskilde i energieffektivitetsklasse (F).



- 1 Kontrollenhet
- 2 LED-belysning inni fryseskapet
- 3 NO FROST-enhet (kjøler, vifte ...)
- 4 Innfrysings- og lagringsrom
- 5 Fot

- Skuffene er beskyttet mot å trekkes helt ut. For å fjerne en skuff fra apparatet drar du den ut så langt det går. Deretter løfter du opp fronten og trekker den helt ut.
- Enkelte modeller har også en kontrollenhet på døra.

INSTALLASJON OG TILKOBLING

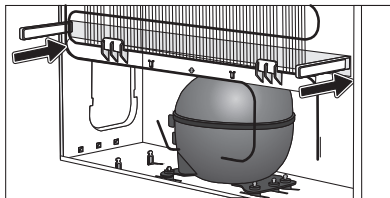
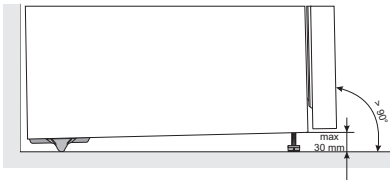
RIKTIG Plassering

- Monter produktet i et tørt rom med god ventilasjon. Apparatet fungerer best når omgivelsestemperaturen er innenfor området i tabellen nedenfor. Produktklassen er angitt på merkeskiltet med grunnleggende informasjon om apparatet. For å opprettholde garantien, skal plassering i forhold til produktklassen overholdes!

Beskrivelse	Klima-klasse	Omgivelsestemperaturområde °C	Relativ fuktighet
Utvidet normalt temperaturområde	SN	+10 til +32	≤ 75%
Normalt	N	+16 til +32	
Subtropisk	ST	+16 til +38	
Tropisk	T	+16 til +43	

Advarsel! Kontroller at rommet der apparatet skal installeres, er stort nok. Det må være minst 1 m³ per 8 gram kjølemiddel. Kjølemiddelmengden står på merkeskiltet inni apparatet.

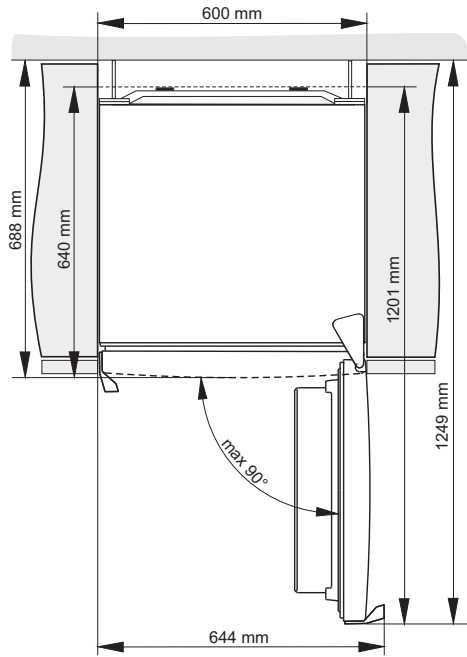
INSTALLERE APPARATET



Apparatet bør installeres av minst to personer for å unngå personskade og skade på apparatet.

- Produktet skal ikke bygges inn.
- Apparatet må stå flatt eller helle litt bakover og stå stabilt på et solidt underlag. Apparatet har to justerbare føtter foran som kan brukes til å stille apparatet i vater. På baksiden er det hjul som gjør det lettere å installere apparatet (gjelder bare enkelte modeller).
- Det må være minst 5 cm klaring mellom apparatet og et eventuelt skap som er installert over apparatet. Dette er nødvendig for å sikre tilstrekkelig avkjøling av kondensatoren.
- Apparatet leveres med to avstandsstykker som skal installeres på nedre del av kabinettet for å hindre at apparatet skyves for nær veggen. Apparatet kan også installeres uten avstandsstykker, men dette kan øke strømforbruket.
- Apparatet må ikke utsettes for direkte sollys eller plasseres i nærheten av varmekilder. Hvis slik plassering ikke kan unngås, må du montere et isolasjonspanel mellom apparatet og varmekilden.

- Apparatet kan være frittstående eller plasseres ved siden av et skap eller en vegg. Husk at det skal være plass til å åpne døra og trekke ut skuffer og hyller (se monteringsbeskrivelse).



Merk! Hvis apparatene monteres ved siden av hverandre, må antiduggsettet (anti-kondensering) kjøpes og monteres.

Bestillingsnummer for settet:

Tørt rom (relativ fuktighet under 60 %)	Kode for bestilling av settet
Metallplate (rustfritt stål)	576604
Plastplate	
Hvit	672114
Grå	672115
Svart	672116
Våtrom (relativ fuktighet over 60 %)	Kode for bestilling av settet
Metallplate (rustfritt stål)	558776*

*** Av sikkerhetsgrunner skal antiduggsettet alltid monteres av en autorisert servicetekniker!**

Hvis du har plassert to fryseskapene ved siden av hverandre, brukes settet: 576604, 672114, 672115 eller 672116. Ved andre kombinasjoner må settet 558776* brukes.

TILKOBLING AV APPARATET

- Koble apparatet til strømmettet med en strømledning. Veggkontakten må være tilkoblet et jordfeilrelé (sikkerhetsbryter). Nominell spenning og frekvens er angitt på merkeskiltet med grunnleggende informasjon om apparatet.
- Apparatet må kobles til strømmettet og jordes i samsvar med gjeldende standarder og bestemmelser. Apparatet tåler kortvarige spenningssvingninger, men disse må ikke overskride +/- 6 %.

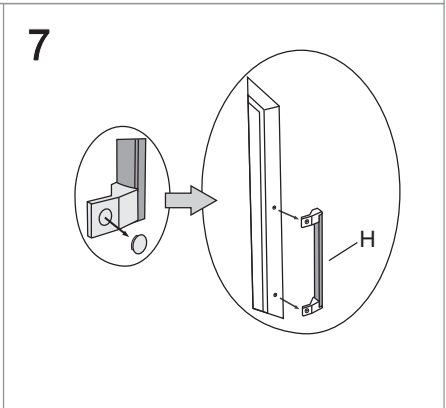
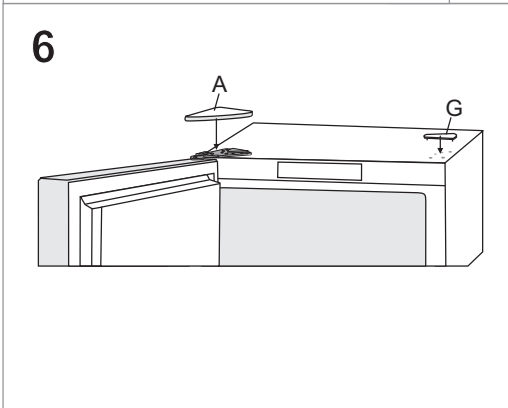
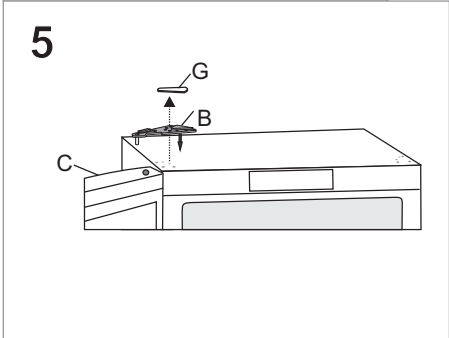
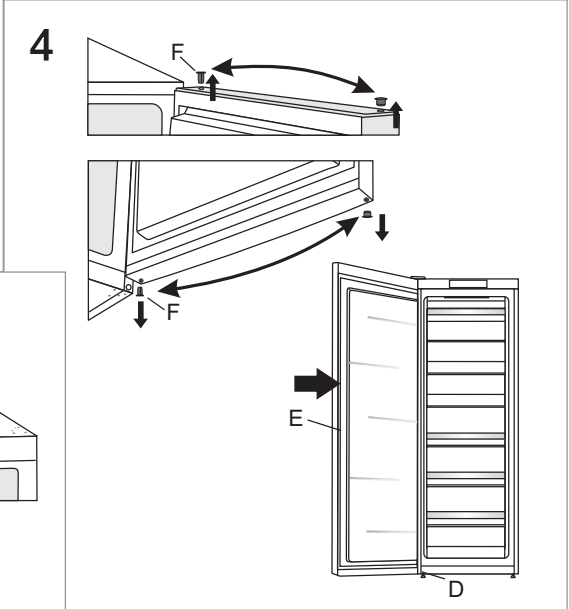
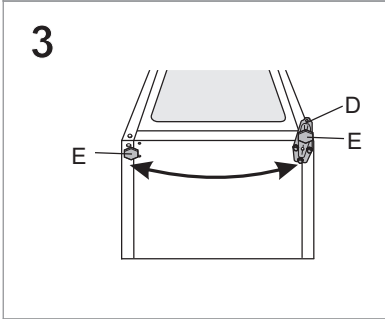
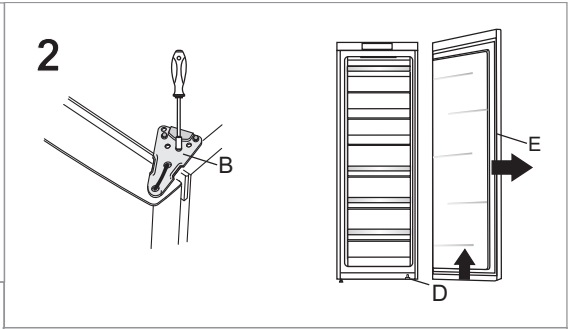
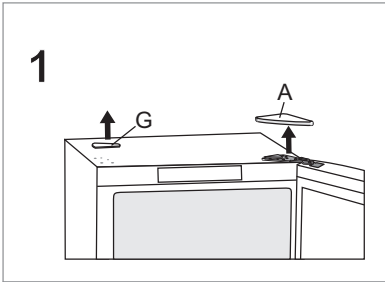
OMHENGSLING AV DØRENE

VERSJON I - KONTROLLER INNI APPARATET

Nødvendig verktøy: pipenøkkel nr. 8, stjerneskrutrekker, torx 25, flat skrutrekker

Omhengsling av døra bør utføres av minst to personer.

1. Fjern dekselet til det øvre hengslet (A) og dekkplaten (G).
2. Løsne det øvre hengslet (B), og ta døra (C) av det nedre hengslet (D).
3. Vipp apparatet bakover (pass på at du ikke trykker mot kondensatoren på baksiden av apparatet, for det kan skade kjølesystemet), skru av det nedre hengslet (D) og foten (E), og flytt dem til den andre siden. Kontroller at skiven plasseres slik den var før demonteringen.
4. Flytt dørhengslene (F) til motsatt side, og sett døra (C) på det nederste hengslet (D) igjen.
5. Bruk skruene til å feste det øvre hengslet (B) på motsatt side.
6. Sett dekselet til det øvre hengslet (A) og dekkplaten (G) på plass på motsatt side.
7. Flytte håndtaket (H): Fjern dekkplatene til håndtaket, løsne skruene og fjern håndtaket. Fjern pluggene på motsatt side av døra og fest håndtaket. Sett dekkplatene på håndtaket igjen. Sett de nye pluggene, som ligger i posen med bruksanvisningen, inn i hullene der håndtaket tidligere var festet.

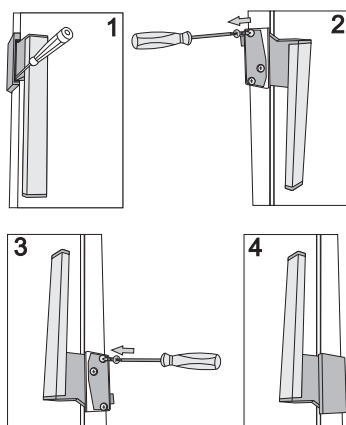


VERSJON II – KONTROLLER PÅ DØRA

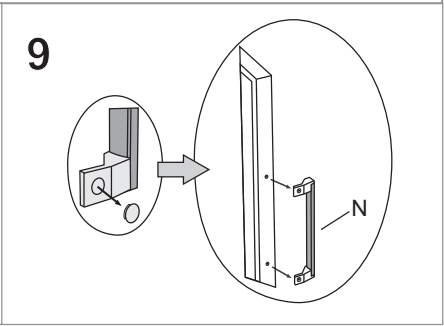
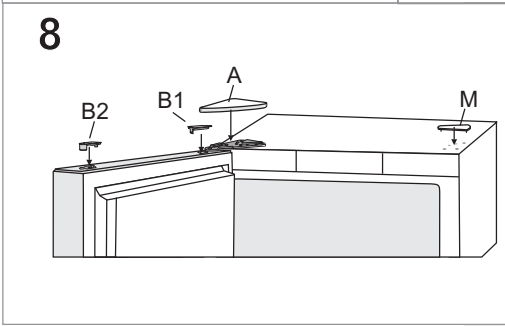
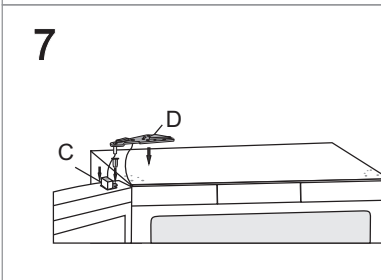
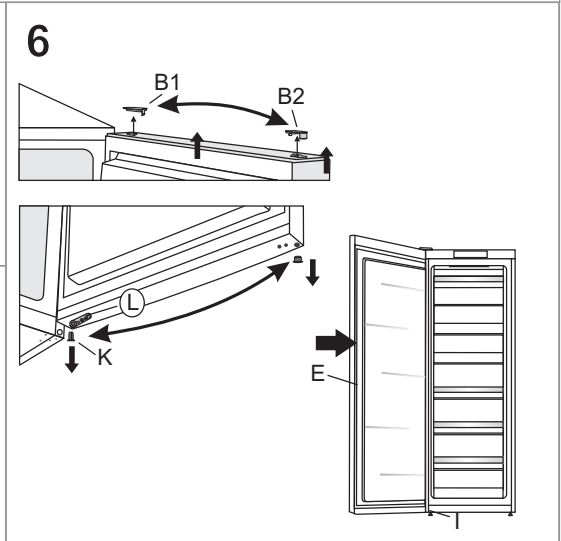
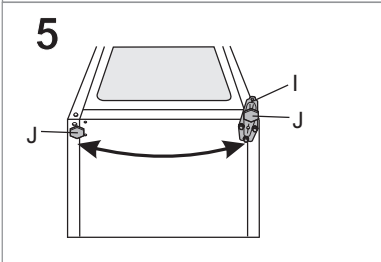
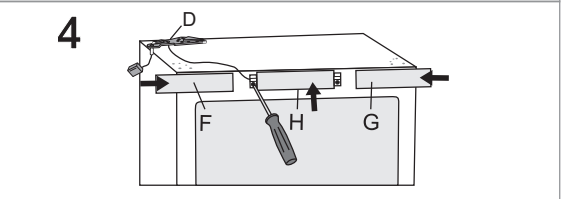
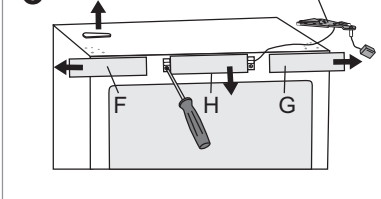
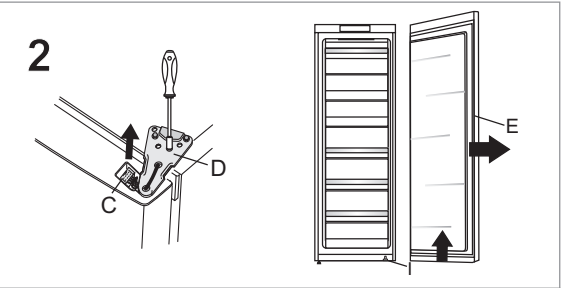
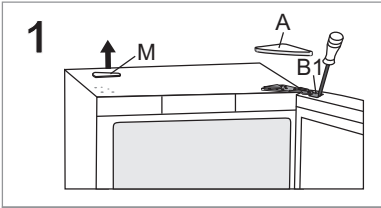
Nødvendig verktøy: pipenøkkel nr. 8, stjerneskrutrekker, torx 25, flat skrutrekker
Omhengsling av døra bør utføres av minst to personer.

1. Fjern dekselet til det øvre hengslet (A), dekselet til kontakten (B1) og dekkplaten (M).
2. Koble fra kontakten (C), skru av det øvre hengslet (D) og ta døra (E) av det nedre hengslet (I).
3. Fjern sidepanelene (F) og (G), og skru deretter løs og fjern midtpanelet (H).
4. Flytt det øvre hengslet (D) sammen med kontakt og kabel til motsatt side – pass på at du installerer kabelen i sporene i panelene slik den var før demontering. Sett alle tre panelene (F), (G) og (H) på plass igjen.
5. Vipp apparatet bakover (pass på at du ikke trykker mot kondensatoren på baksiden av apparatet, for det kan skade kjølesystemet), skru av det nedre hengslet (I) og foten (J), og flytt dem til motsatt side. Kontroller at skiven plasseres slik den var før demontering.
6. Flytt dekkplaten (B2), dørhengselet (K) og stopperen (L) til motsatt side, og sett døra (E) på det nedre hengslet (I) igjen.
7. Bruk skruene til å feste det øvre hengslet (D) på motsatt side og koble til kontakten (C) igjen.
8. Sett på det øvre hengslet (A), dekselet til kontakten (B1) og dekkplaten (M).
9. Flytte håndtaket (N): Fjern dekkplatene til håndtaket, løsne skruene og fjern håndtaket. Fjern pluggene på motsatt side av døra og fest håndtaket. Sett dekkplatene på håndtaket igjen. Sett de nye pluggene, som ligger i posen med bruksanvisningen, inn i hullene der håndtaket tidligere var festet.

Flytte det hengslede håndtaket:

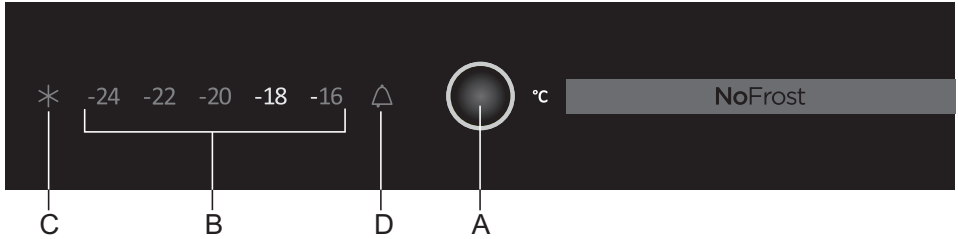


- Stikk en liten skrutrekker inn i sporet på håndtaket som vist i fig 1 og fjern dekselet.
- Fjern dekslene på motsatt side av døra.
- Skru ut de tre skruene, men pass på at håndtaket ikke går fra hverandre.
- Roter håndtaket 180° som vist i figur 3, og fest det på motsatt side av døra.
- Sett alle dekslene tilbake på plass..



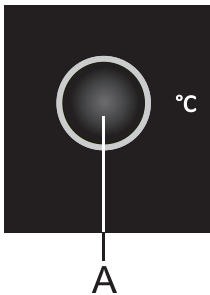
BRUKE APPARATET

KONTROLLENHET 1



- A Knapp for temperaturregulering og strømforsterkerfunksjon i fryseskapet
- B Indikator for kjøleskapstemperatur
- C Indikator for fryseskapets strømforsterkerfunksjon
- D Alarmindikator

SLÅ APPARATET PÅ/AV

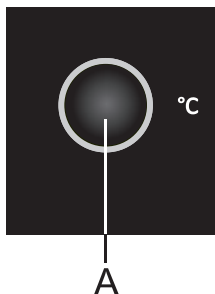


Når du har koblet apparatet til strømnettet for første gang, er det i hvilemodus (forsynes med strøm, men avslått).

Du **slår på** apparatet ved å trykke på knappen **A** i 3 sekunder.

Du **slår av** apparatet ved å trykke en gang til på knappen **A** i tre sekunder. Apparatet er i hvilemodus (forsynes fremdeles med strøm).

REGULERING AV TEMPERATUREN I APPARATET



- Reguler temperaturen etter ønske med knappen **A**.
- Trykk på knappen **A** til ønsket temperatur er innstilt. Apparatet viser den innstilte temperaturen for kjøleskapet.



- Anbefalt innstilling er -18 °C.

FRYSESKAPETS STRØMFORSTERKERFUNKSJON



For å aktivere fryseskapets strømforsterkerfunksjon trykker du på knappen **A** til symbolet **C** lyser.

- Bruk denne innstillingen når du har slått på apparatet for første gang, før rengjøring og ett døgn før du setter inn store mengder matvarer.
- Strømforsterkerfunksjonen slås av ved å trykke på knappen **A** for å velge ønsket temperatur (B). Hvis funksjonen ikke deaktiveres manuelt, deaktiveres den automatisk (etter ca. to døgn).

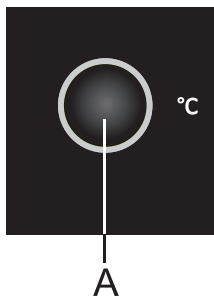
ALARM FOR HØY TEMPERATUR



Når apparatet slås på for første gang eller når temperaturen i kjøleskapet er for høy (over +13 °C), aktiveres en lydalarm (**korte pipesignaler**) og symbolet **D** blinker.

- Lydalarmer deaktiveres med knappen **A**. Hvis alarmen ikke deaktiveres, lyder den de første fem minuttene av hver time.
- Symbolet **D** blinker til apparatet når egnet temperatur.

ALARM FOR ÅPEN DØR



Hvis døra til kjøle- eller fryseskapet står åpen i over to minutter, utløses en lydalarm (kontinuerlig pipelyd).

For å kvittere og slå av lydalarmer trykker du på knappen **A** eller lukker døra.

KONTROLLENHET

(KONTROLLER PÅ DØRA)



- A Knapp for temperaturregulering og strømforsterkerfunksjon i fryseskapet
- B Indikator for kjøleskapstemperatur
- C Indikator for fryseskapets strømforsterkerfunksjon
- D Alarmindikator

SLÅ APPARATET PÅ/AV



Når du har koblet apparatet til strømnettet for første gang, er det i hvilemodus (forsynes med strøm, men avslått).

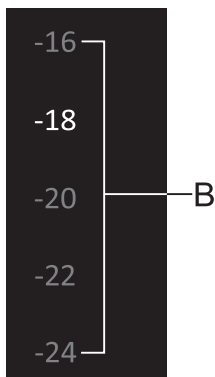
Du **slår på** apparatet ved å trykke på knappen **A** i 3 sekunder.

Du **slår av** apparatet ved å trykke en gang til på knappen **A** i tre sekunder. Apparatet er i hvilemodus (forsynes fremdeles med strøm).

REGULERING AV TEMPERATUREN I APPARATET



- Reguler temperaturen etter ønske med knappen **A**.
- Trykk på knappen **A** til ønsket temperatur er innstilt. Apparatet viser den innstilte temperaturen for kjøleskapet.



- Anbefalt innstilling er $-18\text{ }^{\circ}\text{C}$.

FRYSESKAPETS STRØMFORSTERKERFUNKSJON



For å aktivere fryseskapets strømforsterkerfunksjon trykker du på knappen **A** til symbolet **C** lyser.

- Bruk denne innstillingen når du har slått på apparatet for første gang, før rengjøring og ett døgn før du setter inn store mengder matvarer.
- Strømforsterkerfunksjonen slås av ved å trykke på knappen **A** for å velge ønsket temperatur (B). Hvis funksjonen ikke deaktiveres manuelt, deaktiveres den automatisk (etter ca. to døgn).

ALARM FOR HØY TEMPERATUR



Når apparatet slås på for første gang eller når temperaturen i kjøleskapet er for høy (over +13 °C), aktiveres en lydalarm (**korte pipesignaler**) og symbolet **D** blinker.

- Lydalarmen deaktiveres med knappen **A**. Hvis alarmen ikke deaktiveres, lyder den de første fem minuttene av hver time.
- Symbolet **D** blinker til apparatet når egnet temperatur.

ALARM FOR ÅPEN DØR



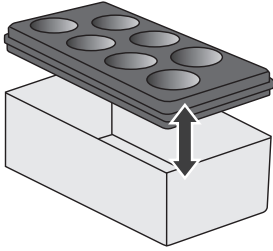
Hvis døra til kjøle- eller fryseskapet står åpen i over to minutter, utløses en lydalarm (kontinuerlig pipelyd).

For å kvittere og slå av lydalarmen trykker du på knappen **A** eller lukker døra.

UTSTYR INNI APPARATET

(* UTSTYRET AVHENGER AV MODELLEN)

OPPBEVARINGSBOKS (MULTIBOX)*



- **MultiBox** er en praktisk oppbevaringsplass for mat med sterk eller gjennomtrengende lukt, for eksempel moden ost eller blåmuggost, pølser, løk, smør osv.
- Silikonlokket gjør boksen lufttett og hindrer at maten tørker ut og at lukten sprer seg i hele kjøleskapet.
- Silikonlokket kan også brukes som egg- eller isbitholder.

INNFRYSING OG LAGRING AV FROSNE MATVARER

INNFRYSINGSPROSEDYRE



Maksimal mengde ferske matvarer som kan legges inn om gangen, er angitt på apparatets merkeplate. Hvis mengden matvarer som fryses, overskrider angitt verdi, vil dette redusere kvaliteten på innfrysingen, og dessuten kvaliteten på maten som allerede er frosset.

- For å kunne utnytte hele frysekapasiteten kan du ta ut alle skuffene. Legg maten rett på hyllene og på bunnen i fryseskapet.
- Aktivere funksjonen Super Freeze 24 timer før innfrysing av ferske matvarer:
 - Trykk flere ganger på knappen **A** til symbolet **C** lyser;

Etter ett døgn legger du de ferske matvarene i fryseskapet. Kontroller at den ferske maten ikke kommer i berøring med mat som allerede er frosset.

Det beste stedet å fryse inn store mengder ferske matvarer er i den øvre delen av fryseskapet.

- Ved innfrysing av mindre mengder mat (1-2 kg) er det ikke nødvendig å aktivere Super Freeze-funksjonen.
- Etter 24 timer kan maten flyttes til andre deler rom i fryseskapet, og innfrysingsprosessen kan gjentas om ønskelig.

VIKTIGE ADVARSLER OM FRYSING AV FERSK MAT



Bare frys matvarer som egner seg til frysing i fryseskapet. Kontroller at maten du fryser ned, er fersk og av god kvalitet.

Velg egnet emballasje og bruk emballasjen riktig.

Emballasjen må ikke være gjennomtrengelig for fuktighet; og den bør være lufttett for å hindre at maten tørker ut og mister vitaminer.

Merk maten; skriv mattype, mengde og dato for innfrysing.

Det er svært viktig at matvarene fryses så raskt som mulig. Derfor er det lurt å bruke små forpakninger. Avkjøl maten i kjøleskapet før du fryser den.

UNNGÅ KONTAMINERING AV MAT

For å unngå kontaminering av mat må følgende anvisninger følges:

- Hvis døren står åpen lenge, kan dette føre til en betydelig temperaturøkning inni apparatet.
- Rengjør regelmessig overflatene som kan komme i kontakt med mat, og tilgjengelige avløpssystem.
- Hvis kjøleskapet blir stående tomt i lange perioder, må det slås av, avrimes, rengjøres og tørkes. La døren stå åpen slik at det ikke dannes mugg i apparatet.

OPPBEVARING AV FERDIGFRYSTE MATVARER

- Når du oppbevarer eller bruker frosne matvarer, må du følge produsentens anvisninger. Temperatur og holdbarhetsdato står på emballasjen.
- Velg bare mat med uskadd emballasje, lagret i frysebokser som holder en temperatur på -18°C eller lavere.
- Ikke kjøp mat som er dekket av rim, for dette tyder på at de har vært delvis opptint flere ganger og at kvaliteten ikke er på topp.
- Beskytt maten mot tining under transport. Hvis temperaturen stiger, vil lagringstiden bli kortere og kvaliteten lavere.

LAGRINGSTID FOR FERDIGFRYSTE MATVARER

ANBEFALT LAGRINGSTID I FRYSESKAPET

Type mat	Tid
Frukt, oksekjøtt	10 til 12 måneder
Grønnsaker, kalvekjøtt og fjærfe	8 til 10 måneder
Vilt	6 til 8 måneder
Svin	4 til 6 måneder
Kjøttdeig	4 måneder
Brød, pasta, ferdigretter, magert kjøtt	3 måneder
Innmat	2 måneder
Røkte pølser, fet fisk	1 måned

TINING AV DYPFRYSTE MATVARER

Nedfrysing av mat dreper ikke mikroorganismene. Når maten er tint, aktiveres bakteriene på nytt og maten blir raskt ødelagt. Bruk halvveis eller helt tint mat så fort som mulig. Delvis opptining reduserer næringsverdien i maten; dette gjelder særlig frukt, grønnsaker og ferdigretter.

AVRIMING

AVRIMING AV ET NO FROST-FRYSESKAP

- NO FROST-fryseskapet avrimes automatisk. Rim som av og til vises på veggene, vil forsvinne automatisk.
- Oppsamling av is eller rim i fryserommet kan skyldes unormal bruk av apparatet (døra har vært åpnet for ofte og/eller er blitt stående åpen for lenge, døra har ikke vært helt lukket osv.). I slike tilfeller kobler du apparatet fra strømmen, tar maten ut av fryseskapet og beskytter den mot opptining..
Rengjør og tørk innsiden av fryseren. Før du setter de frosne matvarene inn i fryseren igjen, slår du på apparatet og velger ønsket innstilling.

RENGJØRING

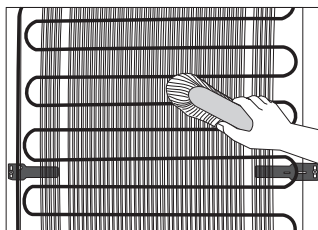
Før rengjøring må du koble apparatet fra strømmettet – Slå av apparatet (se kapitlet Slå apparatet på og av), og trekk strømledningen ut av veggkontakten.

- Bruk en **myk klut** til å rengjøre alle flater. Rengjøringsmidler som inneholder **slipende stoffer, syrer eller løsemidler egner seg ikke til rengjøring**, for de kan ødelegge overflaten.

Rengjør apparatet **utvendig** med vann eller mildt såpevann. Lakkerte flater og aluminiumsflater kan rengjøres med lunkent vann tilsatt et mildt vaskemiddel. Det går an å bruke rengjøringsmiddel med lavt alkoholinnhold (f.eks. vindusrens). Ikke bruk alkoholholdige rengjøringsmiddel til å rengjøre plastmaterialer.

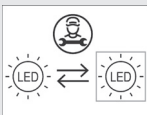
Apparatet kan rengjøres innvendig med rent, lunkent vann, eventuelt tilsatt litt **eddik**.

- Is- eller rimlag på over 3-5 mm øker energiforbruket. Derfor bør det fjernes regelmessig (gjelder ikke NO FROST- frysenskap). Ikke bruk skarpe eller spisse gjenstander, løsningsmiddel eller spray for å fjerne isen.



- **Kondensatoren** på baksiden av kjøleskapet (utvendig) skal være ren, støvfri og uten avleiringer av stekeos. Tørk av og til bort støvet med en myk børste (ikke metall) eller en støvsuger.
- Etter rengjøringen slår du på apparatet igjen og setter matvarene tilbake på plass.

FEILSØKING

Problem:	Årsak og utbedring:
Apparatet er koblet til strømnettet, men virker ikke:	<ul style="list-style-type: none">• Kontroller at det er strøm i stikkkontakten og at apparatet er slått på.
Kjølesystemet arbeider kontinuerlig i lang tid:	<ul style="list-style-type: none">• For høy omgivelsestemperatur.• Døra er blitt åpnet for ofte eller har stått åpen for lenge.• Døra går ikke ordentlig igjen (skitten pakning, feiltilpasset dør, ødelagt pakning osv.).• For store mengder ferske matvarer er lagt inn samtidig.• For dårlig kjøling av kompressor og kondensator. Kontroller luftsirkulasjonen bak apparatet, og rengjør kondensatoren.
Oppsamling av is eller rim på innsiden av fryseren kan skyldes følgende:	<ul style="list-style-type: none">• Døra er blitt åpnet for ofte eller har stått åpen for lenge.• Døra har ikke vært helt lukket.• Feil med dørpakningen.• Hvis pakningen er skitten eller ødelagt, må du rengjøre den eller skifte den ut.
Det er vanskelig å åpne døra:	<ul style="list-style-type: none">• Hvis du prøver å åpne døra til fryseskapet rett etter at du har lukket den, kan dette være vanskelig. Når døra til fryseskapet åpnes, slippes det ut kald luft, og den erstattes av varm luft fra omgivelsene. Under avkjøling av denne luften skapes det undertrykk, og dette gjør det vanskelig å åpne døra. Tilstanden normaliseres etter få minutter, og da er det lett å åpne døra igjen.
LED-lyset virker ikke: 	<ul style="list-style-type: none">• Hvis LED-lyset ikke virker, må du kontakte en servicetekniker.• Ikke prøv å reparere LED-lyset på egen hånd, for det er fare for berøring med høy spenning!

Hvis ingen av rådene ovenfor løser problemet, må du kontakte nærmeste servicesenter og oppgi type, modell og serienummer. Disse opplysningene står på merkeskiltet som er plassert inni apparatet.

INFORMASJON OM APPARATSTØY

Kjøling i kjøle- og fryseskap skjer ved hjelp av et kjølesystem som inkluderer en kompressor (og en vifte på noen apparater). Denne kompressoren lager litt støy. Støynivået avhenger av montering, riktig bruk og alderen på produktet.

- **Når du nettopp har koblet apparatet til strømmettet**, kan driftsstøyen fra kompressoren eller lyden av strømmende væske være litt ekstra høy. Dette betyr ikke at det er noe feil med apparatet og påvirker ikke apparatets funksjon. Etter hvert vil driftsstøyen og denne lyden bli svakere.
- Noen ganger forekommer det **uvanlig eller høy lyd** under bruk; dette skyldes som oftest feil installasjon:
 - Maskinen må stå flatt og stabilt på et solid underlag.
 - Maskinen bør ikke komme borti veggen eller tilstøtende møbler.
 - Kontroller at utstyret inni apparatet sitter godt fast og at støyen ikke skyldes bokser, flasker eller andre beholdere som er plassert ved siden av hverandre.
- Når døra åpnes oftere eller blir stående åpen lenge, når store mengder fersk mat legges inn eller når funksjonene intensiv innfrysing eller kjøling aktiveres, kan apparatet midlertidig avgj mer støy. Dette skyldes større belastning på kjølesystemet.

VI FORBEHOLDER OSS RETTEN TIL Å FORETA ENDRINGER SOM IKKE BERØRER
UTSTYRETS FUNKSJON.

Bruksanvisningen for apparatet finner du også på vår hjemmeside på www.gorenje.com

FREEZER_FS600_ADVANCED



no (10-21)