

gorenje

DK INDBYGGET ELEKTRISK INDUKTIONSKOGEPLADE

SE ELEKTRISK INBYGGBAR INDUKTIONSKOKHÄLL

NO ELEKTRISK INNEBYGGET INDUKSJONSKOKEPLATE

FI SISÄÄNRAKENNETTU INDUKTIOJÄRJESTELMÄ

DK	SE	NO	FI
BRUGER- OG VEDLIGEHOLDELSSEV EJLEDNING	BRUKSANVISNING	ANVISNING FOR BRUK OG VEDLIKEHOLD	KÄYTTÖ JA HUOLTO-OHJEET
<p>Kære bruger, du har købt et produkt fra vores nye række af indbyggede hvidevarer. Det er vores ønske, at du får glæde af produktet. Vi anbefaler dig at læse brugervejledningen nøje og følge anvisningerne.</p>	<p>Kära kund, du har köpt en produkt från våran nyaste rad av elektriska inbygggninsapparater. Vi önskar att våran produkt vill tjäna dig bra. Därför rekommenderar vi att läsa denna bruksanvisning och handla produkten efter dess anvisningar.</p>	<p>Kjære kunde, du har nå kjøpt et produkt fra vår nye serie elektriske apparater som er beregnede på å bygge inn. Det er vårt ønske at produktet vårt tjener deg så godt som råd er. Vi anbefaler deg å gå gjennom og studere denne bruksanvisningen nøye og betjene produktet i tråd med henstillingene.</p>	<p>Hyvä asiakkaamme, Olette ostanut uutuussarjamme tuotteen, jossa on sisäänrakennettu sähkölaitteisto. Toivomme, että tämä tuote palvelee teitä hyvin ja pitkään. Suosittelemme, että tutustutte käyttöohjeisiin ennen käyttöönottoa ja noudatatte niitä ohjeita laitteen käytössä.</p>
VIGTIGE INFORMATIONER, ANVISNINGER OG ANBEFALIGER	VIKTIGA INFORMATIONER, ANVISNINGAR OCH REKOMMENDATIONER	VIKTIGE OPPLYSNINGER, HENSTILLINGER OG ANBEFALINGER	TÄRKEÄÄ TIETOA, OHJEITA JA SUOSITUKSIA
<p>SIKKERHED</p> <ul style="list-style-type: none"> • Apparatet kan bruges af børn over 8 år og af personer med nedsatte ysiske, sensoriske eller 	<p>SÄKERHET</p> <ul style="list-style-type: none"> • Denna apparat kan användas av barn från 8 år och uppåt och av personer med nedsatt 	<p>SIKKERHETSTILTAK</p> <ul style="list-style-type: none"> • Dette apparatet kan brukes bruk av barn fra åtte år og oppover og av personer med 	<p>TURVATOIMET</p> <ul style="list-style-type: none"> • Vähintään 8-vuotiaat lapset ja henkilöt, joiden fyysinen tai henkinen terveystila aiheuttaa

<p>mentale evner eller manglende erfaring eller kendskab, hvis de overvåges eller er blevet instrueret i at bruge apparatet på en sikker måde og forstår de farer, som kan forekomme. Børn må ikke lege med apparatet. Rengøring og vedligeholdelse må ikke udføres af børn, medmindre det foregår under opsyn.</p> <ul style="list-style-type: none"> • Advarsel: Brandfare: Læg ingen genstande på kogepladene. • Advarsel: Madlavning med fedt eller olie på kogepladen uden opsyn kan være farlig og kan resultere i brand. I fald af brand sluk ALDRIG flammerne med vand. Sluk apparatet og bagefter dæk flammerne fx med et læg 	<p>fysisk, sensorisk eller mental förmåga, eller bristfällig erfarenhet och kunskap, om de övervakas eller har instruerats om hur man använder apparaten på ett säkert sätt och så att de förstår riskerna. Barn ska inte leka med apparaten. Barn får inte utföra rengöring och underhåll utan tillsyn.</p> <ul style="list-style-type: none"> • VARNING: Brandrisk: Placera inga föremål på värmezonerna. • VARNING: Övervakad matlagning med fett eller olja på hällen kan vara farlig och medför a brandrisk. Försök ALDRIG släcka eld med vatten. Stäng av apparaten och kväv sedan elden med exempelvis ett lock eller en våt filt. • OBSERVERA: 	<p>reduert fysisk, sensorisk eller psykisk kapasitet, eller mangel på erfaring og kunnskap, dersom de er instruert i bruken av apparatet på en trygg måte og forstår farene ved bruken. Barn skal ikke leke med apparatet. Rengjøring og brukervedlikehold skal ikke utføres av barn uten tilsyn.</p> <ul style="list-style-type: none"> • ADVARSEL: Brannfare: Ikke plasser gjenstander på kokeoverflatene. • ADVARSEL: Matlaging med fett eller olje på koketoppen uten tilsyn kan være farlig og kan føre til brann. Slokk aldri brannen med vann, men slå av apparatet og dekk deretter flammer med f.eks. lokk eller en våt klut. 	<p>rajoituksia tai joiden taidot, kokemukset tai tiedot eivät ole riittäviä, saavat käyttää tuotetta vain valvonnan alaisina tai sen jälkeen kun heitä on opastettu käyttöturvallisuudesta ja käyttöön liittyvistä vaaratilanteista. Vähintään 8-vuotiaat lapset saavat puhdistaa laitetta vain valvonnan alaisina.</p> <ul style="list-style-type: none"> • VAROITUS: Palovaara: älä aseta esineitä keittoalueelle. • VAROITUS: Ruoanlaitto ilman valvontaa voi olla vaarallinen, jos rasvaa tai öljyä on keittoalueella, sillä ne voivat aiheuttaa tulipalon. ÄLÄ KOSKAAN sammuta tulta veden avulla, vaan kytke laite pois päältä ja peitä tuli kannella tai
--	---	--	---

<p>eller med en våd klud.</p> <ul style="list-style-type: none"> • Advarsel: kogeprocessen skal være under opsyn. Kortvarende madlavning skal være under løbende opsyn. • Efter brug af kogepladen sluk kogepladen ved brug af kontrolapparatet, stol aldrig på grydedetektoren. • Læg ikke nogle metalgenstande (som knive, gafler, sker og låg) på induktionskogepladen, da de kan varme op. • Advarsel: Hvis overfladen på kogepladen eller på induktionsartiklen er revnet, sluk komfuret og elektricitet, for at undgå elektrisk støt. • Brug aldrig damprensere og 	<p>Tillagningsprocessen ska övervakas. Även en kort tillagningsprocess måste ständigt övervakas.</p> <ul style="list-style-type: none"> • Efter användning ska hällen stängas av med knappen. Lita inte på kokkärlsavkänningen. • Placera inte metallobjekt som knivar, gafflar, skedar och lock på spishällen eftersom de kan bli varma. • VARNING: Använd inte apparaten om hällens yta är sprucken och stäng av apparaten för att undvika risk för elektriska stötar. • Använd aldrig ångtvättar eller högtryckstvättar för att rengöra spisen. Det finns risk för elektriska stötar. • Apparaten får inte startas med hjälp av en 	<ul style="list-style-type: none"> • Pass på: Kokeprocessen skal være under oppsyn. Kort kokeprosess skal være under oppsyn konstant. • Skru av kokeplaten med dens kontrollenhet etter bruk og ikke stol på kjeledetektor. • Ikke plasser metallgjenstander som kniver, gafler, skjeer og lokk på induksjonsplaten, da de kan varmes opp. • ADVARSEL: Er overflaten på platetoppen eller kokeplaten sprukket, slå apparatet og sikringsbryteren av, for å unngå muligheten for elektrisk støt. • Bruk aldri damprensere og høytrykksvaskere for å rengjøre apparatet. Det er en fare for å bli 	<p>märällä pyyhkeellä.</p> <ul style="list-style-type: none"> • HUOMIO: Ruoanlaitto tulee suorittaa valvonnanalaisesti. Myös lyhyehkö ruoanlaitto tulisi suorittaa valvonnanalaisesti. • Sammuta keittoalue pois päältä käytön jälkeen vastaavalla säätimellä, älä luota astian tunnistimeen. • Älä aseta induktiolevylle metallisia esineitä, kuten esim. haarukoita, lusikoita ja kansia, sillä ne voivat kuumentua. • VAROITUS: Jos lieden pintaan ilmestyy halkeama, tällöin kytke laite pois päältä ja irrota se virtalähteestä välttääksesi sähköiskun vaaraa. • Älä koskaan käytä höyry- tai painepesuria laitteen
---	--	--	--

højtryksrensere for at rense ovnen. Der er fare for elektrisk støt.

- Apparatet er ikke parat til brug med hjælp af eksterne timere og andre specielle kontrolsystemer.
- Advarsel: brug kun hindringer til kogepladen, som er konstruerede af komfurets producent, eller som komfurets producent har i vejledningen betegnet som velegnede, eller hindringer som er indbyggede i apparatet. Anvendelse af uegnede hindringer kan skabe uheld.

VARSEL

- Komfuret kan kun tilsluttes til elektricitet ved en service-tekiker eller ved en kompetent

extern timer eller av andra speciella fjärrstyrningssystem.

- **VARNING:** Använd endast hållskydd som är konstruerade av apparatens tillverkaren eller som anges i bruksanvisningen som lämpliga, eller hållskydd som är inbyggda i apparaten. Användning av olämpliga hållskydd kan orsaka olyckor.

VARNING

- Apparatet får endast anslutas till nätströmmen av en auktoriserad servicetekniker eller en behörig elektriker.
- Ändringar på apparaten eller reparation utförd av lekman kan resultera i svåra personskador eller materiella skador. Installationen och alla

truffet av elektrisk støt.

- Apparatet er ikke klar til drift ved hjælp av eksterne tidtakere og andre spesielle kontrolsystemer.
- **ADVARSEL:** Bruk bare de hindringer av kokepanelet som er konstruert av produsenten til kokeapparatet eller avmerket av produsenten i bruksanvisningen som er hensiktsmessig, eller de hindringer av kokepanelet, som er innebygget i apparatet. Bruk av feil hindringer kan forårsake ulykker.

ADVARSEL

- Apparatet kan kobles til strømmettet bare av en servicetekniker eller en fagutdannet person.
- Manipulering med

puhdistamiseksi. Tämä voi aiheuttaa sähköiskun vaaraa.

- Laite ei sovellu käytettäväksi ulkoisilla ajastimilla tai muilla erikoisilla ohjauslaitteilla.
- **VAROITUS:** Käytä laitteen valmistajan suunnittelemaa ohjauspaneelin suojaa tai suojaa, joka on käyttöohjeessa merkattu laitteelle sopivaksi, tai suojalaitetta, joka on rakennettu suoraan laitteeseen. Väärän suojalaitteen käyttö voi aiheuttaa vahinkoja.

HUOMIO

- Vain valtuutettu huoltomies tai vastaava valtuutettu henkilö voi kytkeä laitteen virtalähteeseen.

<p>person.</p> <ul style="list-style-type: none"> • Manipulation med apparatet eller uprofessionel servicering kan føre til risiko for alvorlig skade eller beskadigelse af apparatet. Kun en servicetekniker eller en kompetent person kan udføre installation, alle reparationer, ændringer og indgreb i apparatet. • I fast elektrisk ledning foran apparatet skal placeres et udstyr til kobling af alle apparatets poler fra elektricitet, som i frakoblet tilstand har kontakternes afstand min. 3 mm (betegnes videre i teksten som hovedslukker). • Kogepladen skal være tilsluttet en strømforsyning med den foreskrevne spænding, 	<p>reparationer eller ændringer får endast utföras av auktoriserad servicetekniker eller expert.</p> <ul style="list-style-type: none"> • Allpoligbrytare för att bryta alla apparatens poler från nätet, vars kontakter har en avstånd av min. 3 mm när urkopplades (nedan kallad huvudströmbrytaren), måste placeras till den fasta nätströmmen framför apparaten. • Induktionskokhällen måste vara ansluten till elnät med föreskriven elspänning, vilket är skrivet på standardskylten, och med en ledning, som motsvarar strömförbrukningen av kokhäll (se "Elektrisk anslutning"). • Ha datumet av 	<p>apparatet eller uprofesjonelt inngrep kan føre til en risiko for alvorlige personskader, eventuelt til skader på produktet. Installasjon, alle reparasjoner, modifikasjoner og inngrep i apparatet må alltid utføres av en servicetekniker eller en fagutdannet person.</p> <ul style="list-style-type: none"> • I den faste fordeling av elektrisk strømforsyning foran apparatet er det nødvendig å plassere utstyr for frakopling av alle apparatets poler fra strømmettet, som har en avstand av kontakter i den frakoplede tilstand minst 3 mm (heretter avmerket i teksten som hovedbryter). • Kokeplaten må være tilkoblet det elektriske nettet med foreskrevet spenning, jfr. slik det er 	<ul style="list-style-type: none"> • Laitteen muokkaus tai asiantuntematon huolto voi johtaa vakavaan henkilövahinkoon tai laitteen vaurioitumiseen. Asennus, korjaukset, ja muut muutokset tulee suorittaa vain valtuutetun huoltomiehen tai vastaavan valtuutetun henkilön puolesta. • Laitteen kaikki navat tulee katkaista pääkytkimestä ennen kun laite kytketään virtapiiriin, jossa koskettimien etäisyys katkaistussa tilassa on vähintään 3mm (jäljempänä nimitetty tekstissä kuin pääkytkin). • Keittolevyn sähköasennuksessa on huomioitava, että syöttövirtaa vastaa keittolevyn käyttövirtaa
--	---	---	--

<p>der oplyses på typeskiltet, og via en ledning, der passer til kogepladens effekt (jf. "Tilslutning af kogepladen til strømforsyningen").</p> <ul style="list-style-type: none"> • Datoen for montering af kogepladen bekræftes i Garantibeviset. • Apparatet er egnet udelukkende til madlavning. Brug ikke til andre formål, fx til opvarmning af værelset. Læg ikke tomme gryder på kogezone. • Ingen elektriske ledninger (heller ikke de som hører til andre elektriske apparater) må komme i kontakt med den varme kogeplade. • Ved rensning og reparationer sluk hovedslukkeren. • Brug ikke den glaskeramiske 	<p>installationen nerskrivet och bekräftat i garantilistan.</p> <ul style="list-style-type: none"> • Apparatet är endast avsedd för matlagning. Använd den inte för andra ändamål, till exempel rumsuppvärmning. Placera inga tomma kokkärl på värmezonerna. • Apparatens nätsladdar eller sladdar av andra apparater får inte komma i kontakt med hällen. • Stäng av huvudströmbrytaren vid rengöring och reparationer. • Använd inte glaskeramikhäll som avställningsyta. Detta kan resultera i repor eller andra skador. Koka inte mat i aluminiumfolier, 	<p>angitt på typemerket, med en ledning som tilsvarer kokepladens ytelse (vennligst se „Tilkobling av apparatet til det elektriske nettet“).</p> <ul style="list-style-type: none"> • Be installatøren om å bekrefte dato for utført installasjon ved å føre den på i garantiseddelen. • Produktet er bestemt utelukket til matlaging. Ikke bruk det til andre formål, for eksempel til oppvarming av rommet. Ikke plasser tomme kokekar på kokesonen. • Strømledningen til apparatet eller andre apparater må ikke komme i kontakt med platetopp. • Under rengjøring og reparasjoner skal hovedbryteren for strømforsyning slås av. • Ikke bruk den 	<p>mikä on merkitty tuotekilpeen. (Katso kohta laitteen kytkeminen verkkovirtaan).</p> <ul style="list-style-type: none"> • Vahvistakaa asennuspäivämäärää takuutodistukseen. • Tuote on suunniteltu ainoastaan ruoanlaittoon. Älä käytä sitä muuhun tarkoitukseen, kuten esim. huoneen lämmittämiseen. Älä laita tyhjiä kattiloita keittoalueelle. • Kyseisen tai muun laitteen virtajohto ei saa koskea lieden pintaa. • Kytke pääkytkin pois päältä ennen kun puhdistat tai korjaat laitetta. • Älä käytä lasikeraamista pintaa hyllynä. Näin voidaan aiheuttaa halkeamia tai muuta
--	--	---	---

<p>kogeplade til at lægge genstande på. Kogepladen kan kradses eller ødelægges på en anden måde. Varm ikke maden op i aluminiumfolie, plastikbeholdere m.m., der er fare for brand, smeltning og ødelæggelse af kogepladen.</p> <ul style="list-style-type: none"> • Når kogepladen ikke er i brug, sørg for, at samtlige styrekomponenter er slukket. • Ved eventuelle ændringer af kogepladens omgivelser (som fx arbejde med maling, lakker, lim og lign.) afbrydes strømforsyningen. • Ved flytning af kogepladen, reparationer osv. eller 	<p>plastbehållare och liknande. Risk för smältning, brand eller skador på hällen.</p> <ul style="list-style-type: none"> • Är inte kokplattan i gång, ta hänsyn till att alla dess styrfunktioner är avstängda. • I fall av förändring av miljön där kokhällen är installerad (arbete med målnings material, klister, etc.), måste strömmanslutning alltid vara avstängd. • Vid manipulation av apparaten, resp. vid längre tid då spisen är ur funktion, använd säkerhetsbrytaren till att koppla ur apparaten från elnätet. • Vi rekommenderar att du en gång i två år vänder dig till en reparationsfirma med begäran för en kotroll av hällens funktion. Du 	<p>keramiske koketoppen til å legge ting på. Dette kan føre til riper eller eventuelle andre skader. Ikke varm opp maten i aluminiumfolie, plastbeholdere og lignende. Det er fare for smelting, brann eller skade på koketoppen.</p> <ul style="list-style-type: none"> • I de periodene kokeplaten ikke er i drift, se til at alle dens betjeningselementer (styringsknapper) står på „avslått“. • I tilfelle miljøforandringer i det rommet som hvitevaren er installert i (arbeid med beis, maling, lim o.l.), må hovedstrømtilførselen alltid være slått av. • Ved håndtering av hvitevaren, resp. ved lengre oppbevaring av hvitevaren uten at den 	<p>vahinkoa lieden pintaan. Älä lämmitä ruokaa, joka on peitetty alumiinifoliolla, muovisilla astioilla tai muilla samankaltaisilla materiaaleilla.</p> <ul style="list-style-type: none"> • Varmista, että kaikki säätimet on käännetty pois päältä silloin kun levy ei ole käytössä. • Mikäli keittolevyn ympäristössä tehdään muutoksia (maalaaminen, saumaaminen ym.) tulee laite kytkeä pois päältä pääkatkaisijasta). • Kytke laite pois päältä pääkatkaisijasta kun tehdään muutostöitä tai kun laite ei ole käytössä pitkään aikaan. • Suosittelemme, että kerran tai kaksi vuodessa pyydätte paikalle huoltomiehen tarkastamaan levyjen
---	---	---	--

<p>ved længerevarende driftspause slukkes strømafryderen foran kogepladen.</p> <ul style="list-style-type: none"> • Det anbefales at henvende sig til et serviceværksted hver andet år med henblik på tjek af kogepladens funktion. På denne måde forebygges evt. driftsforstyrrelser, og kogepladens levetid forlænges. 	<p>förekommer så eventuella skador och förlänger livslängden av hällen.</p>	<p>er i bruk, skal hovedbryteren for tilførsel av elektrisk energi foran på hvitevaren, slås av.</p> <ul style="list-style-type: none"> • Vi anbefaler at du en gang hvert andre år henvender deg til en reparatør med forespørsel om å gå over og sjekke kokeplatens funksjoner. Dermed vil du kunne komme eventuelle feil i forkjøpet og dessuten forlenger du kokeplatens livslengde. 	<p>toimintaan. Näin ennakoidaan mahdolliset vikatilanteet ja pidennätte laitteen käyttöikä.</p>
---	---	---	---



Symbolen på produktet eller emballagen angiver, at apparatet ikke skal smides ud som normalt affald. Komfuret skal bringes til opsamlingssted af elektriske og elektroniske apparater. Ved at likvidere komfuret på den rigtige måde undgår du negative effekter for miljøet og sundheden, som ville opstå ved forkert likvidering af komfuret. Flere oplysninger om rigtig likvidation af komfuret får du fra din kommune, fra affald-firmaer, eller i den forretning, hvor du har købt produktet.



Denna symbol på produktens emballaget anger att produkten inte får hanteras som hushållsavfall. Den skall i stället lämnas in på uppsamlingsplats för återvinning av elektronikkomponenter. Genom att säkerställa att produkten hanteras på rätt sätt bidrar du till att förebygga eventuellt negativa miljö-och hälsoeffekter vilka kan uppstå om produkten kasseras som vanligt avfall. För ytterligare upplysningar om återvinning bör du kontakta din lokala myndighet eller sophämtningstjänst alternativt affären där



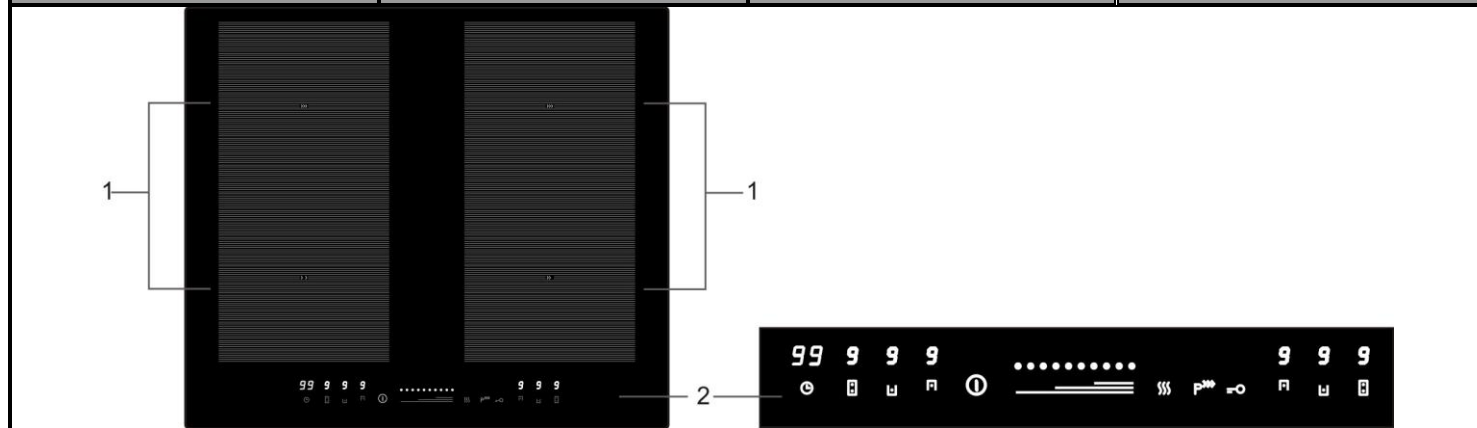
Symbolen på produktet eller dets emballasje indikerer at dette produktet ikke må behandles som husholdningsavfall. Det må bringes til et innsamlingssted for resirkulering av elektriske og Elektroniske innretninger. Ved å sørge for en riktig avhending av dette produktet, hjelper du med å forhindre negative konsekvenser for miljøet og menneskehelse, noe som ellers ville bli forårsaket ved feil avhending av dette produktet. For mer detaljert informasjon om resirkulering av dette produktet, vennligst



Laitteella tai sen paketilla oleva symboli osoittaa, ettei kyseistä laitetta tulisi heittää kotitalousjätteiden sekaan. Se tulee toimittaa sähkölaitteiden kierrätyspisteeseen. Oikea laitteen kierrättäminen auttaa välttämään negatiivisia seurauksia ympäristölle ja ihmisen terveydelle, joka voi muuten tapahtua ilman oikeaoppista laitteen kierrättämistä. Lisätietoja laitteen kierrättämisestä saat paikallisilta viranomaisilta, kotitalousjätteiden kierrätyspisteestä tai kaupasta, josta laitteen ostitte.

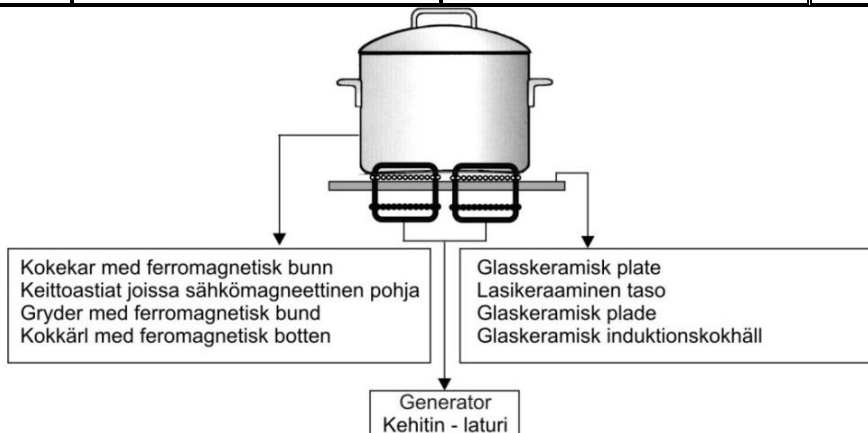
<p>APPARATETS FORMÅL Komfuret er egnet til daglig madlavning i husholdninger, og skulle ikke bruges til andre formål. De enkelte muligheder af komfurets brug er udførligt beskrevet i denne vejledning.</p>	<p>du købte varan på.</p> <p>APPARATENS ÄNDAMÅL Apparaten är avsedd för normal tillagning av mat i hushåll och ska inte användas för några andra ändamål. De olika användningsalternativen beskrivs utförligt i denna bruksanvisning.</p>	<p>kontakt den lokale myndigheten, tjenesten for avskaffelse av husholdningsavfall eller butikken der du kjøpte produktet.</p> <p>FORMÅLET MED APPARATET. Apparatet er bestemt for vanlig forberedelse av maten i hjemmet, og burde ikke brukes til andre formål. De enkelte mulighetene for dens anvendelse er omfattende beskrevet i denne håndboken.</p>	<p>LAITTEEN KÄYTTÖTARKOITUS Laite on suunniteltu ruoanvalmistamiseen kotitalouksissa eikä sitä saa käyttää muuhun tarkoitukseen. Yksittäiset käyttömahdollisuudet ovat esitely käyttöohjeessa.</p>
<p>BEMÆRK! Når du bruger keramisk induktionskomfur ikke lægge noget ekstra enheder (såsom de såkaldte reduktion ringe eller induktiv pad, der giver dig mulighed for at bruge kogegrej med en ikke-magnetisk base)</p>	<p>OBS! Vid användning av keramisk induktionshåll inte sätta någon extra utrustning (t.ex. de så kallade minskning ringar eller induktiv pad som tillåter dig att använda kokkärl med en icke-magnetisk bas) mellan</p>	<p>OBS! Ved bruk keramisk induksjonstopp ikke sette noen ytterligere enheter (for eksempel de såkalte reduksjon ringer eller induktiv pad som lar deg bruke kokekar med en ikke-magnetisk base) mellom bunnen av</p>	<p>HUOMIO! Käytettäessä keraamisia Induktiokeittotason EI laittaa mitään lisälaitteita (kuten ns vähentämiseen renkaat tai induktiivinen pad, jonka avulla voit käyttää astioita, jossa on ei-magneettinen base) välillä säiliön pohjan ja</p>

<p>mellem bunden af beholderen og overfladen af den keramiske plade. Brug af sådanne enheder kan beskadige apparatet, og kan forekomme i høj risiko for forbrændinger.</p>	<p>botten av behållaren och ytan på keramiska plattan. Användning av sådana anordningar kan skada apparaten och kan förekomma vid hög risk för brännskador.</p>	<p>beholderen og overflaten av den keramiske platen. Ved hjelp av slike enheter kan skade apparatet og kan oppstå ved høy risiko for forbrenning.</p>	<p>pinnan keraamiselle lautaselle. Käyttämällä näitä laitteita voi vahingoittaa laitetta ja voivat esiintyä suuressa vaarassa palovammoja.</p>
<p>ADVARSEL! Ved konstatering af revner i kogepladen kobles denne straks fra strømforsyningen.</p>	<p>VARNING! Upptäcker du synliga sprickor på kokhällens yta koppla omedelbart från elektriciteten till apparaten.</p>	<p>NB! Dersom det på overflaten av kokeplaten skulle dannes sprekker av noe slag, må hvitevaren med en gang kobles fra strømmettet.</p>	<p>HUOM! Kytke laite irti verkkovirrasta mikäli huomaat halkeamia keittolevyn pinnassa.</p>
<p>BESKRIVELSE OG BETJENING AF KOGEPLADEN</p>	<p>BESKRIVNING OCH ANVÄNDNING</p>	<p>BESKRIVELSE OG BETJENING AV APPARATET</p>	<p>LAITTEEN KUVAUS JA OMINAISUUDET</p>



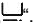


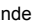


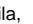
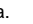
<p>1. Kogezoner 2. Betjeningspanel – BETJENING VIA BERØRING (TOUCH CONTROL)</p>	<p>1. Kokzoner 2. Kontrollpanel – sensor kontroll (TOUCH CONTROL)</p>	<p>1. Soner 2. Styringspanel – BETJENING GJENNOM BERØRING (TOUCH CONTROL)</p>	<p>1. Keittoalueet 2. Ohjauspaneeli – KOSKETINSÄÄDÖT (TOUCH CONTROL)</p>
<ul style="list-style-type: none"> • Kogepladen skal placeres i udkæringen i køkkenbordet eller lign.. • Gummitætning langs kogepladens kant forhindrer indtrængen af væske under kogepladen. • Kogepladen består primært af en glaskeramisk kogeplade og endvidere af bære- og kapslingskomponenter samt el-delen. • Kogezonernes flader svarer til sædvanlige størrelser af gryder. • Kogezonernes diameter passer til gængse gryder. • Det frarådes at anvende gryder med større diameter end den af tegnede kogezone. • Overophedning af induktionssystemet hindres af en temperaturbegrænser. • Restvarmeindikatorer signalerer forhøjet temperatur på kogezonens overflade efter slukning. Energien fra den varme kogezone kan med fordel anvendes. Indikatorlyset slukker efter afkøling af kogezonen til en temperatur, der ikke længere kan forårsage forbrændinger. 	<ul style="list-style-type: none"> • Apparaten är avsedd till att inbyggas in i utskärningen av en arbetsskiva i köksmöblern. • Isolationsgummi som är fastklirat på kanten av kokhällen hindrar vätskor från att läcka in under hällen. • Grunddelen av apparaten är glaskeramisk induktionskokhäll. Bundna på den är dom andra bär-, täck- och eletroniska delarna av apparaten , • Kokzonernas ytor härrör från vanliga mått på kokkärl. • Diameterna av kokzonerna är gjorda efter normala storlekar av kokkärl. • Vi rekommenderar inte att använda kokkärl som har större storlek än markeringen av kokzonen. • Överhättnig av induktionselektroniken förhindras med en värmereduktion. • Signalering av restvärme visar höjd värmeeffekt på ytan av kokzonen efter att ha blivit avstängd. Kontrollampen slocknar efter att kokplatsen kylit ner sig så att det inte finns någon fara för brännskada. 	<ul style="list-style-type: none"> • Apparatet er beregnet på innbygging i en utskjæring i kjøkkeninnredningens arbeidsbenk. • Tetningsgummien som er limt rundt på kanten av kokeplaten hindrer at væske renner inn under kokeplaten. • Apparatets grunnleggende deler omfatter den glasskeramiske kokeplaten, som de andre bærende, tildekkende og elektriske delene av apparatet er forbundet med. • Størrelsen på sonene gjenspeiler vanlige størrelser på kjeler. • Kokefeltenes diameter kopierer kokekars vanlige mål. • Vi anbefaler at det ikke blir anvendt kokekar, hvis størrelse overskrider størrelsen på den tegningen som viser kokefeltet. • Overopphetelse av induksjonselektronikken forhindres av en temperaturbegrænsende mekanisme. • Signaliseringen for restvarme signaliserer en forhøyet temperatur på kokefeltets overflate etter avslåing. Dette varme kokestedet kan utnyttets energetisk. Signallampen slukkes etter en slik avkjøling av kokestedet, når det ikke lenger er noen fare for å brenne seg. 	<ul style="list-style-type: none"> • Laite on tarkoitettu upotettavaksi keittiötasoon tai kaapistoon. • Reunoiile liimattu kumitiiviste estää nesteiden valumisen keittolevyn alle. • Laitteen pääkomponentti on keraamisesta lasista valmistettu keittolevy johon kaikki muut tuki-, suoja- ja sähkökomponentit on kiinnitetty. • Keittoalueen pinnan mitat vastaavat tavanomaisten kattiloiden mittoihin. • Alueiden koot vastaavat yleisimpien ruuanvalmistusastioiden pohjan kokoja. • Ei ole suositeltavaa pitää ruuanvalmistusastioita merkittyjen alueiden ulkopuolella. • Induktiosähköelementtien ylikuumeneminen on estetty lämpöreleen avulla. • Keittoalue pysyy kuumana vielä sen jälkeen kun levy on sammutettu, varoitusvalo palaa kunnes levy on jäähtynyt riittävästi eikä polttamisvaaraa.
<p>NORMALT STØJNIVEAU VED BRUG AF INDUKTIONSKOMFURET Når komfuret er tændt for maksimal effekt, eller ved brug af nogle typer af gryder kan komfuret gøre lyd som brummen, fløjten eller knistren. Dette støj forsvinder når du indstiller komfuret</p>	<p>NORMAL BULLENIVÅ VID DRIFT AV APPARAT MED INDUKTIONSVÄRME När du slår på värme till högsta effekt eller beroende på vald typ a av kokkärl kan apparatn avge ljud såsom bullrande, visslande eller sprakande. Ljud kan försvinna genom att sänka</p>	<p>VANLIG STØY UNDER DRIFT AV ET APPARAT MED INDUKSJONSOPPVARMING Når du slår oppvarming på maksimal effekt eller avhengig av hvilken type gryter du har valgt, kan apparatet lage lyder som f.eks. summing, plystring eller spraking. Lydene forsvinner når man</p>	<p>INDUKTIOLAITTEEN TOIMINNAN AIKANA KUULUVA MELU Maksimiteholla toimieissa tai tietyntilaisten kattiloiden käytön yhteydessä voi laitteesta kuulua melua, esim. surinaa, vinkunaa tai räähdyksiä. Melu poistuu, kun valitaan pienempi käyttöteho. Melun voimakkuuteen voivat vaikuttaa</p>

<p>til lavere drift. Støjniveauet kan også påvirkes af mængden af mad som du koger, og mæden du koger på. Komfuret er udsyret med en køleventilator, som tændes automatisk når komfuret indikerer en højere temperatur. Ventilatoren kan også være i drift efter kogezoneerne allerede er slukket, hvis temperaturen stadigvæk er høj. De oven beskrevne lyd er normale ved brug af induktionskomfuret og peger ikke på noget problem.</p>	<p>oppvarmningseffekt. Mången lagade mat och tillagningsmetod kan påverka ljudintensitet. Apparaten är försedd med kylfläkt som slås på vid högre temperatur. Fläkten kan köras även efter att du slår av kokzonerna om temperatur ligger fortfarande på hög nivå. Angivna ljud är normala vid induktionsvärme och tyder inte på något fel.</p>	<p>reducerer oppvarmingsnivået. Mengden av de koke matvarer og kokemetoden kan påvirke intensiteten av lyder. Apparatet er utstyrt med en kjølevifte, som slås på ved indikasjon av høyere temperatur. Viften kan gå selv etter at du har slått av kokesonene, om temperaturen er fortsatt høy. De oppførte lydene er et vanlig tegn på induksjonsoppvarming og indikerer ikke noe feil.</p>	<p>laitettavan ruoan määrä ja valmistustapa. Laitteessa on jäähdytin, joka kytkeytyy päälle korkeamman lämpötilan havaitsemisen tapauksessa. Mikäli lämpötila pysyy korkeana, voi tuuletin toimia tietyn ajan keittoalueiden poiskytkemisen jälkeenkin. Mainittu melu on induktiolaitteelle ominaista eikä kyseessä ole toimintavirhe.</p>
<p>INDUKTIONSPRINCIPPET Induktionsoppvarmingen er baseret på fysisk fænomen kaldt magnetisk induktion. Grundprincippet ved dette system er direkte energioverførsel fra en generator til grydens bund.</p>	<p>PRINCIPEN AV INDUKTION Systemet av induktionskokning är baserad på det fysikala fenomenet av magnetisk induktion. Grundkaraktären av denna system är direkt energiöverföring från generatorm rätt till botten av kokkåret.</p>	<p>INDUKSJONSPRINCIPPET Systemet for induksjonsoppvarming er tuftet på det fysikale fenomenet magnetisk induksjon. Dette systemets grunnleggende egenskaper ligger i direkte overføring av energi fra en generator og rett inn i kokekarets bunn.</p>	<p>INDUKSTIOLIEDEN TOIMINPERIAATE Induktiolevyn lämpö kehitetään induktiokelalla, joka on asennettu lasikeraamisen tason alle. Kela synnyttää keittoastian alle magneettikentän (astia voi magneetoitua), joku puolestaan kehittää levyn kuumentavat pyörövirrat. Lämpö siirtyy suoraan keittoastioiden alla, jossa sitä eniten tarvitaan.</p>



<p>FORDELE VED INDUKTIONSOPVARMNING</p> <ul style="list-style-type: none"> • Er mere sikker – lav temperatur på glasoverfladen • Er hurtigere – kort opvarmningstid • Er mere præcis – reagerer øjeblikkeligt på ændringer i indstillingen af varmetrin • Er mere effektiv – 90% af den absorberede energi forvandles til varme 	<p>FÖRDELAR AV INDUKTIONSKOKNING</p> <ul style="list-style-type: none"> • Säkrare – låg temperatur på glasytan • Snabbare – kort tid av uppvärmning • Mera precis – reagerar omedelbart på förändringen av värmeeffekt • Mera effektiv – 90 procent av energin som absorberas förendras till värme 	<p>FORDELER MED INDUKSJONSOPVARMNING</p> <ul style="list-style-type: none"> • Den er tryggere – lav temperatur på glassets overfläte • Den er raskere – kort oppvarmningstid • Den er mer nøyaktig – reagerer øyeblikkelig på forandringer i innstilling av oppvarmingsstyrke • Den er mer effektiv – 90% av den absorberte energien omgjøres til varme 	<p>INDUKTIOLEIDEN EDUT</p> <ul style="list-style-type: none"> • Turvallisuus – alhainen lasitason lämpötila • Nopea - lyhyt kuumenemisaika • Tarkka - reagoi välittömästi lämmönsäätöön • Tehokas - 90% sidotusta energiasta muutetaan lämmöksi
<p>GRYDER TIL BRUG PÅ INDUKTIONEN</p> <p>Induktionsopvarmning anvender magnetisme til varmeoverførsel. Gryderne skal derfor indeholde jern. Tjek ved hjælp af en magnet-, om gryden er magnetisk. Grydens bund kan have en gennemsnit mindre eller på samme størrelse som den tegnede størrelse af kogezone, som følgende:</p> <p>140 til 200 mm – for de enkelte zoner 200 til 200 x 400 mm – for fleks zoner</p> <p>Vedr. de øvrige krav til gryder se „Principper for anvendelse af en glaskeramisk kogeplade“.</p>	<p>KOKKÄRL FÖR ANVÄNDNING PÅ INDUKTIONSKOKHÄLLAR</p> <p>Induktionskokningen använder magnetism till att utveckla värme. Kokkärlet måste därför vara tillverkat av stål. För att kontrollera om kärlet är magnetiskt prova med en magnet. Kokkärlets botten som används för induktionshällens kokzoner kan ha mindre diametern eller lika med den utan för markerade kokzoner i området :</p> <p>Ø 140 till Ø 200 mm– för enskilda zoner, Ø 200 till 200 x 400 mm - för flexi-zoner.</p> <p>Andra krav för kärlen – se „Principer vid användning av glaskeramisk induktionshäll“.</p>	<p>KOKEKAR TIL INDUKSJONSKOKESONER</p> <p>Koking med induksjon gjør nytte av magnetisme til å generere varme. Derfor må kokekarene inneholde jern. Kontroller ved hjelp av magneten om kokekaret er magnetisk. Bunnen på kjelen kan ha samme eller mindre diameter enn sonen som følger:</p> <p>Ø 140 til Ø 200 mm – for enkelte soner, Ø 200 til 200 x 400 mm - for fleksisone.</p> <p>For øvrige krav til kokekar - se „Prinsipper for bruk av den glasskeramiske platen“.</p>	<p>INDUKTIOTASOILLE SOPIVAT KEITTOASTIAT</p> <p>Lämmön tuottamiseen käytetään magneettikenttiä. Tämän takia keittoastioiden pitää sisältää metallia. Sen voi helposti tarkistaa pienen magneetin avulla. Induktiokaittoalueelle asetetun kattilan pohjan läpimitta ei saa olla suurempi kuin keittoalueen merkitty pinta:</p> <p>Ø 140 - Ø 200 mm – yksittäiset alueet, Ø 200 -200 x 400 mm – laajennetut alueet.</p> <p>Lisätietoja sopivista keittoasioista kohdassa - „Lasikeraamisen lieden käyttöperiaatteet“</p>
<p>BETJENING AF KOGEPLADEN</p>	<p>SKÖTSEL AV APPARATEN</p>	<p>BETJENING</p>	<p>LAITTEEN KÄYTTÖ</p>
<p>ADVARSEL</p> <ul style="list-style-type: none"> • Kogepladen må kun anvendes af voksne personer i overensstemmelse med brugervejledningen. • Børn må ikke efterlades uden opsyn ved en tændt kogeplade. • En elektrisk kogeplade må ikke efterlades uden opsyn, mens den er i brug. • Personer med en pacemaker eller en insulinpumpe må gerne betjene en kogeplade med induktion forudsat, at deres implantater opfylder kravene i direktivet 89/336/EØF. 	<p>NOTIS</p> <ul style="list-style-type: none"> • Apparaten kan användas enbart av vuxna personer, enligt bruksanvisningen. • Lämna aldrig barn utan uppsyn vid apparat som är i gång. • Induktionskokhällan är en apparat som kräver uppsyn vid drift. • Personer med hjärtstimulator eller insulin pumpa kan sköta apparat med induktionskokhäll bara om deras implantat motsvarar föreskrift 89/336/CEE. 	<p>ADVARSLER</p> <ul style="list-style-type: none"> • Kokeplaten kan ifølge bruksanvisningen utelukkende betjenes av voksne personer. • Det er ikke tillatt å etterlate barn uten tilsyn ved en kokeplate som er i drift. • Den elektriske kokeplaten er en hvitevare, hvis drift krever tilsyn. • Personer med hjertestimulator eller insulinpumpe får betjene hvitevaren med induksjonskokefelt kun under forutsetning av at deres implantater er i overensstemmelse med forskrift 89/336/CEE. 	<p>VAROITUS</p> <ul style="list-style-type: none"> • Laite on tarkoitettu aikuisten käyttöön ja sen käytössä on noudatettavaa käyttöohjeita. • Lapsia ei saa jättää lieden ääreen ilman aikuisen valvontaa. • Laite sopii myös niille joilla on tahdistin tai insuliinipumppu jos heidän vastaa 89/336/CEE.

BETJENINGSPANEL	KONTROLLPANEL	STYREPANELET	OHJAUSPANEELI
<p>A – sensor til hovedkontakten B – sensor til kontrol af effekt C – kogezonens sensor D – fleks zonens sensor E – tidsknappen F – varmeholder G – POWER BOOST H – låsen</p>	<p>A – sensor för strömbrytare B – sensor för effektstyrning C – sensor för kokzoner D – sensor för flexizon E – timer F – varmhållning G – POWER BOOST H – låssensor</p>	<p>A – nettbrytersensor B – sensor for effektinnstilling C – sensor for sone D – sensor for fleksisone E – klokke F – varmeoppbevaring G – POWER BOOST H – lås</p>	<p>A – anturi sähkön pois/päälle kytkemiseen B – tehon sensori C – keittoalueen sensori D – laajennetun alueen sensori E – ajastin F – lämmitys G – POWER BOOST H – lukko</p>
<p>OBS!</p> <ul style="list-style-type: none"> • Sensorbetjeningen aktiveres ved at lægge fingeren på det passende symbol på den glaskeramiske plade. Finger-touch-panelet skal derfor holdes rent og tørt. • Læg ingen genstande på finger-touch-panelet. • Sørg for at kogepladens overflade ikke bliver brugt eller rengjort af børn. • Pas på utilsigtet tænding af kogepladen, fx af kæledyr! • Ved afbrydelse af strømforsyningen nulstilles de indstillede værdier. • Læg aldrig madvarer i aluminiumsfolie, bestik, grydelæg og andre metalting på induktionszonerne. Ved en utilsigtet eller tilfældig tænding af kogepladen bliver metaltingene hurtigt varmet op, og kan tilføje forbrændinger eller materielle skader. • Kogepladen slukker automatisk efter 60 sekunder fra gryden er blevet 	<p>VARNING</p> <ul style="list-style-type: none"> • Sensorkontrollen är aktiverad med vidrörning av finger på symbol på den glaskeramiska kokhällen. Håll därför kontrollpanelen ren och torr. • Ställ ingenting på kontrollpanelen av induktionskokhällen. • Hindra barn från att använda eller rengöra hällens kokyta. • SE UPP för oönskad tändning som t.ex. husdjur kan orsaka ! • Vid induktionskokhällens urkoppling från strömmen kommer inställda parameter att anuleras. • Placera aldrig metallföremål på induktionsvärmezonen som bestick, lock från kokkärl, mat inpackat i aluminiumfolie. Om apparaten är påtänd av misstag kann dessa saker bli varma väldigt snabbt och orsaka brännskada. • När en gryta avlägsnas från induktionszonen stängs 	<p>NB!</p> <ul style="list-style-type: none"> • Sensorstyringen aktiveres ved å plassere en finger på det aktuelle symbolet på den glasskeramiske platen. Hold derfor styringspanelet rent og tørt. • Legg aldri noe på kokeplaten styringspanel. • Pass på at barn verken bruker eller rengjør kokeoverflaten.. • VÆR OBS på uforsett påslåing av kokeplaten, f.eks. av husdyr! • Ved frakobling av kokeplaten fra strømmettet, vil de innstilte parametrene nullstilles. • Legg aldri næringsmidler som er pakket inn i aluminiumsfolie, bestikk, grytelokk og andre metallgjenstander, på induksjonskokesonene. Ved uforsett eller tilfeldig påslåing av kokeplaten, vil slike gjenstander kunne bli varme hurtig og forårsake forbrenninger og annen skade. 	<p>HUOMIO</p> <ul style="list-style-type: none"> • „Kosketusnäytöllä toimiva anturi aktivoidaan koskettamalla sillä sormenpäällä. Tämän takia ohjauspaneeli on pidettävä puhtaana ja kuivana. • Älä laita mitään esineitä keittolevyn ohjauspaneeliin päälle. • Älä anna pikkulasten lämmityslevyä käyttää eikä puhdistaa. • Estää kytkimien aktivoinnin vahingossa, esim. jos taloudessa on kotieläimiä. • Kaikki asetukset nollantuvat kun keraamisen levy kytketään irti sähköverkosta. • Älä koskaan laita levyn keittoalueelle alumiinifolioon pakattua ruokaa, veitsiä, haarukoita, kattilan kansia tai muita metalliesineitä. Edellä mainitut esineet kuumelevat erittäin nopeasti ja saattavat vahingoittaa laitteet tai pilata sen ulkonäön.

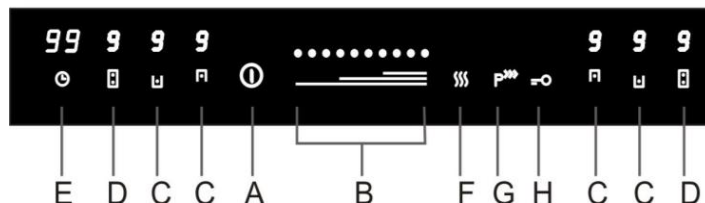
<p>fjernet fra induktionszonen.</p> <ul style="list-style-type: none"> Sluk induktionszonerne efter brug med sluktasten, du skal ikke tage for givet, at de slukker (identificerer gryden) automatisk. 	<p>induktionshällen av inom 60 sekunder.</p> <ul style="list-style-type: none"> Efter att ha använt induktionskokzonen stäng av strömmen och lita inte på den automatiska avstängningen. 	<ul style="list-style-type: none"> Efter at kar er blitt fjernet fra induksjonsfeltet, blir kokeplaten slått av innen 60 sekunder. Efter bruk slås induksjonssonen av ved hjelp av styringsbryteren - ikke stol på automatisk avslåing (gjenkjenning av gryter). 	<ul style="list-style-type: none"> Mikäli poistat kattilan päälle kytketyltä keittoalueelta, keittoalue kytketty automaattisesti pois päältä 60 sekunnissa kuudessa. Kytke keittoalue käytön jälkeen pois päältä vastaavasta automaattikytkimestä (keittoasian tunnistin).
<p>Kogezonernes energiforbrug reguleres inden for de 9 grader, som du kan vælge ved at trykke på kontrolpanels sensor B.</p>	<p>Varje kokzon regleras flytande i 9 effektnivåer som är valbara med hjälp av „B“-sensor på kontrollpanelen.</p>	<p>Strømförbruk til sonene er regulert i 9 trinn som kan velges med sensor „B“ på betjeningspanelet.</p>	<p>Keittoalaluella on 9 erilaista ottotehon tasoa. Tehon valintaan paina ohjauspaneelin sensoria B, kunnes haluttu teho ilmestyy.</p>
<p>TÆNDING AF KOGEPLADEN Tryk på sensoren A (afbryderen). Symboler for kontroldisplays C, D og E vil lyse. Udføres det næste valg ikke inden for 60 sekunder, slukkes kogepladen automatisk.</p>	<p>PÅSLAGNING AV INDUKTIONSHÄLL Tryck på A-sensorn (strömbrytare). Då börjar lysa symboler för kontroldisplayer „C“, „D“ a „E“. Om inget ytterligare val görs inom 60 sekunder stängs induktionshällen automatiskt av.</p>	<p>PÅSLÅING AV KOKEPLATEN Trykk på sensor A (nettbyter). Symbolene på betjeningsdisplayer „C“, „D“ og „E“ begynner å lyse. Gjør man ikke noe videre valg innen 60 sekunder kokeplaten slått av automatisk.</p>	<p>LÄMMITYSLEVYN PÄÄLLE KYTKEMINEN Paina sensoria A (virtakytkin). Ohjauspaneelin C, D ja E valo syttyy. Mikäli et suorita seuraavaa valintaa 60 sekunnissa, lämmityslevy kytketty automaattisesti pois päältä.</p>
<p>TÆNDING AF KOGEZONEN Tryk på sensoren C eller D for at vælge den krævede kogezone eller fleks zone. Inden for de næste 5 sekunder efter at du har tændt på kogepladen vælg det krævede effekt (1-9) ved at trykke på sensoren B.</p>	<p>PÅSÄTTNING AV KOKZONEN Genom att trycka på „C“ eller „D“-sensorn väljs respektive kokzon eller flexi-zon. Inom 5 sekunder efter att du slagit på kokzonen ställ in önskad effektnivån (1 – 9) genom „B“-sensorn.</p>	<p>SLÅ PÅ PLATEN Trykk sensor „C“ eller „D“ for å velge tilsvarende sone eller fleksisone. Innen 5 s etter at apparatet er slått på, trykkes sensor „B“ som brukes til innstilling av passende trinn (1 – 9).</p>	<p>KEITTOALUEEN PÄÄLLE KYTKEMINEN Sopivan keittoalueen tai laajennetun alueen valintaan paina sensoria C tai D. Valitse tarvittava teho (1-9) 5 sekunnissa keittoalueen päälle kytkemisen jälkeen.</p>
<p>GENKENDELSE AF GRYDEN VED INDUKTIONSKEGZONE</p> <ul style="list-style-type: none"> Hvis kogezone er tændt og der ikke stå nogen gryde på den eller hvis gryden har en for lille diameter tændes kogepladen ikke. Der advares vha. blinkende symbol „“. Hvis der sættes en egnet gryde på kogezone, tændes den indstillede effektgrad og nummeret med dens værdi lyser på indikatoren. Strømforsyningen kobles fra, når gryden tages af. På indikatoren af effektgraden vises igen det blinkende symbol „“. Hvis man på kogezone sætter en 	<p>IGENKÄNNING AV GRYTA VID INDUKTIONSKOKZON</p> <ul style="list-style-type: none"> Om en påslagen kokzon står tom eller om grytan som står där är för liten sker ingen energiöverföring. En blinkande symbol uppmärksammar detta „“. Om en lämplig gryta ställs på kokzonen slås inställd effektnivå på och ett nummer med effektnivåns värde lyser på visaren. Energitillförseln avbryts om grytan tas bort. På effektnivåvisaren visas blinkande symbol „“ på nytt. Om ett litet kokkärl som inte är mindre än det minimala genomsnitt som 	<p>GJENKJENNING AV KOKEKAR I INDUKSJONSSONER</p> <ul style="list-style-type: none"> Er kokefeltet slått på og står det ikke noe kokekar på det eller står det et for lite kokekar på det, skjer det ikke noe energioverføring. Du blir gjort oppmerksom på det ved at symbolet “” blinker. Stilles et passende kokekar på et kokefelt, slås den innstilte ytelsesgraden på, og tallet med dens verdi lyser på viseren. Energitilførselen avbrytes hvis kokekaret tas av. På viseren av ytelsesgrad blinker igjen symbolet “”. Stilles et mindre kokekar på et 	<p>KATTILAN HAVAINTOTOIMINTA</p> <ul style="list-style-type: none"> Mikäli päälle kytketylle keittoalueelle ei ole asetettu kattilaa tai se ei sopi käytettäväksi keraamisella liedellä, keittoalue ei lämpene. Symboli „“ alkaa vilkkua. Kun keittoalueelle on asetettu kattila, keittoalue lämpenee valitun tehotason mukaan, mikä kuvataan myös säätöpaneelilla. Jos kattila poistetaan keittoalueelta, lämpeneminen pysähtyy ja symboli „“ alkaa vilkkua. Mikäli keittoalueelle asetetaan pieni kattila, lämmitysteho vähentyy kattilan koon mukaisesti automaattisesti.

<p>mindre gryde, hvor diameteren ikke er mindre end mindste mulige for drift, vil der kun blive brugt energi svarende til grydens diameter.</p>	<p>krävs för att kokzonen ska starta ställs på kokzonen, kommer endast den effekt som motsvarar kokkärlets genomsnitt att tillföras.</p>	<p>kokefelt, men dets dimensjoner er ikke mindre enn den minimale diameteren som må til for å kunne sette kokefeltet i drift, da leveres bare en slik ytelse som tilsvare dimensjonen på kokekaret.</p>	
<p>BRO MODE (FLEKS ZONEN)</p> <ul style="list-style-type: none"> • Kogezoner på både venstre og højre side kan bruges som selvstændige kogezoner (forreste og bagerste) eller forenet i bro moden (200 x 400 mm). • Tryk knappen D for at aktivere bro moden. • Gryden (gennemsnit 200 mm) kan nu bevæges frem eller tilbage indenfor kogezonen, bro moden finder automatisk grydens position og indstiller effekt til den tilsvarende zone. • For korrekt overføring at effekten må gryden (gennemsnit 200 mm) befindes i forreste eller i bageste del af zonen. • Du kan også bruge en aflang gryde op til størrelse 200 x 400 mm. • Den aflange gryde kan ved brug af bro moden stå hvor som helst inden for kogezonen. 	<p>BRYGGLÅGE (FLEXI-ZON)</p> <ul style="list-style-type: none"> • Kokzonerne på vänster och höger sidan kan användas som separata kokzoner (fram och bak) eller förenade i bryggglåge 200x400 mm. • Tryck på „D“-sensorn för att aktivera bryggglåge. • Man kan flytta kastrullen (Ø 200) från främre till bakre kokzon (eller tvärtom), då bryggglåge känner av automatiskt position och ställer in effekten till respektive zon. • För korrekt effektöverföring måste kastrullen (Ø 200) vara i främre eller bakre delen av flexi-zon vid användning av bryggglåge. • Man kan också använda kastrullen i avlång form upp till 200x400 mm storlek. • Kärlet i avlång form kan placeras var som helst på hela ytan inom zonen vid användning av bryggglåge. 	<p>BRODRIFT (FLEKSISONE)</p> <ul style="list-style-type: none"> • Soner på venstre og højre side kan brukes som selvstendige soner (fremre og bakre) eller sammenslått i brodrift på 200 x 400 mm. • Brodrift aktiveres med trykk på sensor „D“ • Kjele (Ø 200) kan nå skyves fra fremre til bakre sone (eller omvendt), brodriften kjenner posisjonen automatisk og innstiller effekt på tilsvarende sone. • For korrekt effektoverføring skal kjele (Ø 200) plasseres enten i fremre eller i bakre del av sonen når brodriften brukes. • Det kan også brukes kjele med avlang form helt til størrelsen 200 x 400 mm. • Avlang kjele kan plasseres hvor som helst på den totale soneflaten når brodriften brukes. 	<p>SILLAN TOIMINTATILIA (LAAJENNETTU ALUE)</p> <ul style="list-style-type: none"> • Vasemmalli ja oikealla sijaitsevia keittoalueita voi käyttää erikseen keittoalueina (etu- ja taka-alue) tai yhdistää ne sillan toimintatilassa yhdeksi 200x400 mm alueeksi. • Sillan toimintatilan aktivointiin paina sensoria D. • Nyt voit nostaa kattilan (Ø200) etualueelta taka-alueelle (tai päinvastoin), sillan toimintatila tunnistaa automaattisesti sen paikan ja määrää vastaavalle alueelle sopivan tehon. • Sillan toimintatilan käytön yhteydessä on kattila (Ø200) tehon normaalia siirtoa varten asetettava laajennetun alueen etu- tai takaosaan. • Voit käyttää myös soikeaa kattilaa eniten 200x400 mm. • Sillan toimintatilassa voi soikean kattilan asettaa mihin tahansa alueen pinnalle.
<p>INDIKATION AF RESTVARMEN</p> <ul style="list-style-type: none"> • Efter slukning af kogezonen, hvis zonen har en temperatur der overstiger 60° C, vil der på displayet blive vist symbolet „H“, dette signaliserer at kogezonen stadig er varm. • Denne signalisering begrænser risikoen for forbrændingsulykker på en slukket zone. Det resterende varme kan også udnyttes. 	<p>INDIKATION FÖR RESTVÄRME</p> <ul style="list-style-type: none"> • Om kokzonen har en högre temperatur än 60° C efter avstängning, visas ljussignal "H" på displayen, det indikerar att kokzonens yta har höjd temperatur. • Denna signalisering minskar risken för att bränna sig på en avstängd kokzon. Energin från den varma kokplatsen kan utnyttjas. 	<p>INDIKASJON AV RESTVARME</p> <ul style="list-style-type: none"> • Etter avslåing av kokefeltet – dersom temperaturen i dette feltet ligger høyere enn 60° C – vil det på displayet komme til syne et lyssignal "H" som signaliserer kokefeltets økede overflatetemperatur. • Denne signaliseringen begrenser muligheten for forbrønninger ved det avslåtte feltet. Det varme stedet på platen kan utnyttes energetisk. 	<p>JÄLKILÄMMÖN ILMAISIN</p> <ul style="list-style-type: none"> • Näyttöön ilmestyy vastaavan keittoalueen symboli „H“ heti keittoalueen tai koko lämmityslevyn pois kytkemisen jälkeen. Tämä osoittaa siihen, että keittoalue on vielä lämmintä ja sen lämpötila on 60°C korkeampi. Symboli sammuu lämmityslevyn jäädyttyään. • Tällä toiminnalla voidaan välttää palohaavoja. Jälkilämpöä voidaan käyttää ruoan valmistamiseen.

<p>BØRNESIKRING</p> <p>Barnelås tjener til at forhindre ændringer i forløbet af komfurets brug, eller til fuldstændigt at umuliggøre komfurets brug.</p>	<p>BARNÅKRING</p> <p>Barnlåset är till för att förhindra att göra ändringar i inställningarna vid tillagningen eller att förhindra att använda apparaten helt.</p>	<p>BARNESIKRING</p> <p>Barnelås brukes til å umuliggjøre innstillingsendringer mens mat lages. Barnelås kan også brukes til å umuliggjøre bruk av apparatet.</p>	<p>LAPSILUKKO</p> <p>Lapsilukko suojaa asetuksien muuttamiselta ruoanlaiton tai laitteen käytön aikana.</p>
<p>FREMGANGSMÅDE</p> <ul style="list-style-type: none"> • Tænd for kogepladen ved at trykke „A“ sensor. • Du aktiverer barnelåsen ved at trykke på sensoren H. • På displayet over sensoren E viser sig bogstaver "Lo". • Du kan aktivere barnelåsen også når en kogezone er i brug. 	<p>FÖRFARANDE</p> <ul style="list-style-type: none"> • Slå på kokplattan genom att trycka på sensor „A“. • Tryck på „H“-sensorn för att aktivera barnlåset. • Bokstäverna „Lo“ visas då på display ovanför „E“-sensorn. • Barnlåsen kan sättas igång även om någon av en kokzon är aktiv. 	<p>FREMGANGSMÅTE</p> <ul style="list-style-type: none"> • Slå på platen ved å trykke på sensoren "A". • Barnelås aktiveres ved å trykke på sensor „H“. • Bokstaver „Lo“ vises på displayet overfor sensor „E“. • Barnelås kan også aktiveres når en sone er aktiv. 	<p>MENETTELY</p> <ul style="list-style-type: none"> • Kytke keittolevy päälle painamalla sensoria „A“. • Lapsilukon aktivoitii paina sensoria H. • Sensorin E kohdalle ilmestyy näyttöön "Lo". • Lapsilukon voi aktivoida myös silloin, kun keittoalue on päällä.
<p>DEAKTIVERING</p> <ul style="list-style-type: none"> • Tryk og hold knappen H for cirka 3 sekunder. • Bogstaver "Lo" forsvinder og kogezoneen er parat til brug. 	<p>FRÅNKOPPLING</p> <ul style="list-style-type: none"> • Tryck och håll „H“-sensorn intryckt inom 3 sekunder. • Bokstäverna „Lo“ då försvinner, kokzonen är nu klar för användning. 	<p>DEAKTIVERING</p> <ul style="list-style-type: none"> • Trykk og hold sensor „H“ i omtrent 3 s. • Bokstaver „Lo“ forsvinner, apparatet kan igjen brukes. 	<p>DEAKTIVOINTI</p> <ul style="list-style-type: none"> • Paina sensoria H ja pidä alhaalla 3 sekuntia. • Merkki "Lo" poistuu ja keittoalue on valmis käyttöön.
<p>SLUKNING AF KOGEPLADEN</p> <ul style="list-style-type: none"> • Funktion totalslukning kan udføres uafhængigt af kogepladens arbejdsregime ved tryk på betjeningen „TÆNDT / SLUK“ (symbolet A). • Når kogepladen er slukket, høres der et lydsignal (bip) og alle symboler slukkes (undtagen symbolet for restvarme eller alarm). 	<p>AVSTÄNGNING AV INDUKTIONSHÄLLEN</p> <ul style="list-style-type: none"> • Induktionshällen kan stängas av helt utan hänsyn till driftläge genom att trycka på kontroll "PÅ / AV" („A“-symbol). • När induktionshällen är avstängd hörs en ljudsignal (pip) och alla symboler släcknar (såvida inte någon av displayerna visar signalisering för restvärme eller alarm). 	<p>AVSLÅING AV KOKEPLATEN</p> <ul style="list-style-type: none"> • Funksjonen for total avslåing kan settes i drift uten hensyn til kokepladens arbeidsmodus gjennom å trykke på bryteren "PÅSLÅTT / AVSLÅTT" (symbol A). • Etter at kokeplaten er slått av, får man høre et lydsignal (piping), og alle symbolene slukkes (dersom det da ikke på noen av displayene vises signalisering av restvarme eller alarm). 	<p>KEITTOALUEIDEN POISKYTKEMINEN</p> <ul style="list-style-type: none"> • Toimintatilasta riippumattomasti paina keittoalueen täydelliseen poiskytkemiseen "ON/OFF"-kytkintä (symboli A). • Kun keittoalue on poiskytketty, kuuluu ääni (piippaus) ja kaikkien symbolien valot sammuvat (paitsi näytössä oleva jäännöslämpö tai hälytys).
<p>FUNKTION AF FORHØJET EFFEKT „POWER BOOST“</p> <ul style="list-style-type: none"> • Funktion "POWER BOOST" tjener til en hurtig levering af den maksimale effekt til den tilhørende kogezone • Driftslængden af kogezoneen i dette regime er maksimal 5 minutter. Efter udløbet af denne tid sænkes effekten automatisk til grad 9. • Hvis du bruger funktionen POWER BOOST og samtidig bruger den 	<p>HÖJD KAPACITET "POWER BOOST"</p> <ul style="list-style-type: none"> • Funktionen "POWER BOOST" är till för att snabbt leverera maximal effekt för respektive kokzon • Tidslängden för användning av kokzonen i detta läge är max 5 minuter. Efter att denna tid har passerat sänks effekten automatiskt till nivå 9. • Om andra induktionszonen är påslagen på den samma sida av hällen medan 	<p>FUNKSJONEN ØKET EFFEKT "POWER BOOST"</p> <ul style="list-style-type: none"> • Funksjonen "POWER BOOST" brukes til rask levering av maksimal ytelse til tilsvarende kokefelt • Den økede ytelsen varer maks 5 minutter. Deretter slås ytelsen automatisk over til grad 9. • Når funksjonen „POWER BOOST" brukes og den andre induktionszonen på samme side av 	<p>LISÄTEHON TOIMINTAMUOTO "POWER BOOST"</p> <ul style="list-style-type: none"> • "POWER BOOST" -toiminnalla voidaan käyttää laitetta maksimitheolla. • Keittoalue toimii maksimitheolla eniten 5 minuuttia kerralla. Sen jälkeen kytketty automaattisesti päälle tehotaso 9. • Kun "POWER BOOST" -toimintoa käytävän keittoalueen puolella on

anden kogezone på samme side af kogepladen, effekt af den anden kogezone sættes automatisk ned til grad 2.	du använder „POWER BOOST“-funktionen, då effekten av denna kokzonen minskar automatiskt till „2“-nivån.	apparatet er på, så reduceres effekten til denne sonen automatisk på „2“.	päälle kytketty toinenkin induktioalue, vähenee tämän keittoalueen teho automaattisesti tasolle 2.
BEMÆRK Alle kogezone er udstyret med funktionen POWER BOOST.	OBSERVERA Varje kokzon är utrustad med „POWER BOOST“-funktion	BEMERKNING Alle soner er utstyrt med funksjon „POWER BOOST“.	HUOMIO! POWER BOOST"-toimintoa voi käyttää kaikille keittoalueille.
SÅDAN AKTIVERER DU FUNKTIONEN „POWER BOOST“ <ul style="list-style-type: none"> • Indstil kogezoneen effekt til den krævede grad. • Tryk på sensoren G for at aktivere funktionen „POWER BOOST“. • På den tilsvarende zones display vil i løbet af brug af denne funktion vises bogstaven "b" 	AKTIVERA „POWER BOOST“-FUNKTION <ul style="list-style-type: none"> • Ställ in en valbar effektnivå på kokzonen. • Tryck på „G“-sensorn för att aktivera „POWER BOOST“-funktionen. • På displayen i respektive kokzon visas bokstaven „b“ tills denna funktion är aktiv. 	AKTIVERING AV FUNKSJON „POWER BOOST“ <ul style="list-style-type: none"> • Innstill hvilket som helst effekttrinn på sonen. • Trykk sensor „G“ som aktiverer funksjon „POWER BOOST“. • Det vises bokstav „b“ på displayet til tilsvarende sone når denne funksjonen er aktivert. 	POWER BOOST”-TOIMINNON AKTIVOINTI <ul style="list-style-type: none"> • Valitse keittoalueen teho. • “POWER BOOST”-toiminnon aktivointiin paina sensoria G. • Tämän toiminnon käytön aikana ilmestyy näyttöön vastaavan alueen symboli"b".
SÅDAN DEAKTIVERER DU FUNKTIONEN POWER BOOST Du deaktiverer funktionen POWER BOOST ved at trykke en ligegyldig grad på sensoren B.	AVAKTIVERA „POWER BOOST“-FUNKTION Genom att välja en valbar nivå på „B“-sensorn kommer „POWER BOOST“-funktionen att fränkopplas.	DEAKTIVERING AV FUNKSJON „POWER BOOST“ Velg hvilket som helst effekttrinn på sensor „B“. Dermed deaktiveres funksjon „POWER BOOST“.	POWER BOOST”-TOIMINNON DEAKTIVOINTI “POWER BOOST”-toiminnon deaktivointiin valitse sensorin B minkä tahansa taso.
VAMEHOLDENDE FUNKTION <ul style="list-style-type: none"> • Funktionen holder maden varm ved brug af kun lidt effekt. • Funktionen kan bruges for alle kogezoneer. 	VARMHÅLLNING AV MAT <ul style="list-style-type: none"> • Maten hålls varm när den valda kokzonen drivs på låg effekt. • Funktion kan användas i varje kokzon. 	FUNKSJON OPPBEVARING AV MATEN VARM <ul style="list-style-type: none"> • Bruk lav effekt for å oppbevare maten varm. • Funksjonen kan brukes på alle soner. 	RUOAN LÄMPIMÄNÄ PITÄMINEN <ul style="list-style-type: none"> • Pienellä teholla voi pitää ruoan lämpimänä. • Toimintoa voi käyttää kaikilla keittoalueilla.
SÅDAN AKTIVERER DU DEN VARMEHOLDENDE FUNKTION <ul style="list-style-type: none"> • Tænd for kogepladen ved at trykke på sensoren A. • Vælg den krævede kogezone eller fleks zone ved at trykke på sensoren C eller D. • Aktiver den varmeholdende funktion ved at trykke på sensoren F. • På kogezonens display viser sig symbolet ' . 	AKTIVERA VARMHÅLLNINGSFUNKTION <ul style="list-style-type: none"> • Slå på kokzon genom att trycka på „A“-sensorn. • Tryck på „C“- eller „D“-sensorn för att välja respektive kokzon eller flexi-zon. • Tryck på „F“-sensorn för att aktivera varmhållningsfunktionen. • Då visas symbol ' . ' på kokzonens display. 	AKTIVERING AV FUNKSJON VARMEOPPBEVARING <ul style="list-style-type: none"> • Slå på apparatet ved å trykke på sensor „A“. • Trykk på sensor „C“ eller „D“ for å velge tilsvarende sone eller fleksisone. • Trykk på sensor „F“ for å aktivere funksjon varmeoppbevaring. • Det vises symbol ' . ' på displayet til sonen. 	RUOAN LÄMPIMÄNÄ PITÄMISEN TOIMINNON AKTIVOINTI <ul style="list-style-type: none"> • Keittoalueen päälle kytkemiseen paina sensoria A. • Sopivan keittoalueen tai laajennetun alueen valintaan paina sensoria C tai D. • Ruoan lämpimänä pitämisen toiminnon aktivointiin paina sensoria F. • Keittoalueen näytölle ilmestyy symboli ' . ' .
SÅDAN SLUKKER DU DEN VARMEHOLDENDE FUNKTION <ul style="list-style-type: none"> • Vælg den krævede kogezone eller 	AVAKTIVERING AV VARMHÅLLNINGSFUNKTION <ul style="list-style-type: none"> • Tryck på „C“ eller „D“-sensorn för att 	DEAKTIVERING AV FUNKSJON VARMEOPPBEVARING <ul style="list-style-type: none"> • Ved å trykke på sensor „C“ eller „D“ 	RUOAN LÄMPIMÄNÄ PITÄMISEN TOIMINNON DEAKTIVOINTI <ul style="list-style-type: none"> • Aktivoidulla toiminnolla keittoalueen

<p>fleks zone, som har aktiv varmeholdende funktion, ved at trykke på sensoren C eller D.</p> <ul style="list-style-type: none"> • Du deaktiverer funktionen ved at indstille effekt ved brug af sensoren B. 	<p>välja respektive kokzon eller flexi-zon där varmhållningsfunktion är aktiverad.</p> <ul style="list-style-type: none"> • Avaktivering görs genom att ställa in effekt via "B"-sensorn. 	<p>velges tilsvarende sone eller fleksisone der funksjonen er aktivert.</p> <ul style="list-style-type: none"> • Deaktivering av funksjon utføres ved innstilling av effekt med sensor "B". 	<p>tai laajennetun alueen valintaan paina sensoria C tai D.</p> <ul style="list-style-type: none"> • Toiminnon deaktivoitiin paina sensoria „B“.
---	--	--	---



<p>TIMEREN Kogepladen er indrettet med timer, der kan arbejde i to regimer: a) minutur b) tidsindstilling af kogezone (indstilling af kogezonens driftslængde)</p>	<p>TIDUR (TIMER) Induktionshällen är utrustad med ett tidur som kan fungera i två lägen: a) snabbläge b) tidsinställning av kokzon (inställning av koklängd för kokzon)</p>	<p>KLOKKE (TIMER) Kokeplaten er utstyrt med en tidsbryter som kan arbeide i to modus: a) minuttviser b) tidsinnstilling av et kokefelt (innstilling av kokefeltets driftslengde)</p>	<p>AJASTIN Lämmityslevy on varustettu ajastimella, joka toimii kahdessa toimintamuodossa: a) minuuttimuistutin b) keittoalueen aikasaäätö</p>
<p>MINUTUR Timer - regime minutur. Efter afslutning af den indstillede tid høres der et lydsignal. Minuturfunktionen kan man kun aktivere mens kogepladen er tændte.</p>	<p>SNABBLÄGE Tidur - snabbläge Efter att den inställda tiden har gått ut hörs en ljudsignal. Snabbläge kan endast aktiveras när induktionshällen är påslagen.</p>	<p>MINUTTVISER Klokke - minuttvisermodus. Når en innstilt tid er gått, får man høre et lydsignal. Denne funksjonen kan bare aktiveres når platen er slått på.</p>	<p>MUISTUTIN Ajastin – minuuttitila. Kun määrätty aika loppuu, kuuluu ääni. Minuuttitilan voi aktivoida vain silloin kun keittoalue on päälle kytketty.</p>
<p>FREMGANGSMÅDE</p> <ul style="list-style-type: none"> • Tænd for den indbyggede plade ved at trykke på sensoren A. • Tryk på tidssensoren E. • Nummer 10 vil lyse på displayet over sensoren. • Indstil det krævede antal af minutter ved brug af sensoren B. • Du kan indstille tid i ti minutters omfang ved at trykke på tidssensoren E og bruge sensoren B gentagne gange. • Efter at den krævede tid er udløbet, viser displayet værdien 00 og lydsignalet lyder i 30 sekunder. 	<p>FÖRFARANDE</p> <ul style="list-style-type: none"> • Slå på inbyggd håll genom att trycka på „A“-sensorn. • Tryck på „E“-sensorn för timer • Då lyser 10 på displayen ovanför sensorn. • Ställ in önskad antalet minuter genom „B“-sensorn. • Genom att trycka „E“-sensorn igen och använda „B“-sensorn kan du ställa in tid i minuter. • När den inställda tiden har förflutit visas „00“ på displayen och ljudsignal hörs 30 sekunder. 	<p>FREMGANGSMÅTE</p> <ul style="list-style-type: none"> • Slå på apparatet med sensor „A“. • Trykk på klokkesensor „E“. • Nummer 10 begynner å lyse på displayet overfor sensoren. • Ønsket minuttantall innstilles med sensor „B“. • Tid kan innstilles ved gjentatt trykk på klokkesensor „E“ og sensor „B“. • Når den innstilte tiden er utløpt, vises „00“ på displayet, og lydsignal er aktiv i 30 s. 	<p>MENETTELY</p> <ul style="list-style-type: none"> • Integroidun alueen päällekytkemiseen paina sensoria A. • Paina ajastimen sensoria E. • Sensorin kohdalle ilmestyy näyttöön 10. • Säädä sensorin B avulla haluttu minuuttiluku. • Voit säädä ajan kymmenellä minuuteilla painamalla ajastimen sensoria E ja sensoria B. • Esivalitun ajan loputtua ilmestyy näyttöön"00" ja 30 sekunnissa kuuluu piippaus.

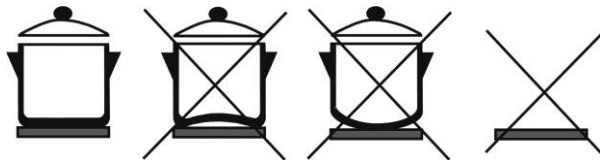
<p>KOGEPLADENS TIDSINDSTILLING</p> <p>Kogezonens tidsindstilling tjener til slukning af kogezonen efter udløb af den indstillede tid. Efter slukning høres der et lydsignal.</p> <p>Kogezonens tidsindstilling kan man kun aktivere mens kogepladen er tændt og kogezonen skal være aktiveret (effektgraden 1 – 9).</p>	<p>TIDSINSTÄLLNING FÖR KOKZON</p> <p>Tidsinställning för kokzon är till för att stänga av kokzonen efter att den inställda tiden har gått ut. Efter avstängning hörs en ljudsignal.</p> <p>Tidsinställning för kokzon kan endast aktiveras när hällen är påslagen och med aktiverade kokzoner. (effektnivå 1 – 9).</p>	<p>TIDSINNSTILLING AV KOKEFELTET</p> <p>Tidsinnstillingsmodusen brukes til å avslutte kokefeltets drift etter at den innstilte tiden er gått. Når driften er avsluttet, får man høre et lydsignal.</p> <p>Tidsinnstillingsfunksjonen kan bare aktiveres når platen er slått på, og kokefeltet er aktivert (ytelsen 1 – 9).</p>	<p>LÄMMITYSAJAN SÄÄTÖ</p> <p>Lämmitysjajan säätötoiminnan avulla voidaan valita aika, jonka kuluttua keittoalue kytketty automaattisesti pois päältä. Säädetyt ajan kuluttua kuuluu äänivaroitus.</p> <p>Toiminta on käytettävissä vain silloin, jos lämmityslevy ja keittoalue ovat kytketty päälle (lämmitysteho 1-9).</p>
<p>KOGEZONENS TIDSMÄLING FREMGANGSMÅDE</p> <ul style="list-style-type: none"> • Tænd den indbyggede plade ved at trykke på sensoren A. • Vælg den krævede zone ved at trykke på sensoren C eller D. • Indstil det krævede effekt (1-9) ved at trykke på sensoren B. • Tryk tidssensoren E inden for de næste 5 sekunder og indstil den krævede tid ved at trykke på sensoren B. Kogepladen slukker sig selv efter den krævede tid er udløbet. • Efter den krævede tid er udløbet, høres lydsignalen og kogezonen slukkes. 	<p>TIDSINSTÄLLNING AV KOKZONEN FÖRFARANDE</p> <ul style="list-style-type: none"> • Slå på inbyggd håll genom att trycka på „A“-sensorn. • Tryck på „C“- eller „D“-sensorn för att välja respektive kokzon. • Ställ in önskad effektnivån (1 – 9) genom att trycka på „B“-sensorn. • Tryck på „E“-sensorn inom 5 sekunder och ställ in önskad tid efter vilken kokzon stängs av genom att trycka på „B“-sensorn. • När den inställda tiden har förlutit ljudsignal hörs och kokzon stängs av. 	<p>TIDSINNSTILLING AV PLATEN FREMGANGSMÅTE</p> <ul style="list-style-type: none"> • Slå på apparatet ved å trykke på sensor „A“ • Ved å trykke på sensor „C“ eller „D“ velges tilsvarende sone • Med hjelp av sensor „B“ innstilles effektrinn (1-9). • Innen 5 s skal klokkesensor „E“ trykkes, og sensor „B“ brukes da til å innstille tiden når apparatet skal slås av. • Når den innstilte tiden er utløpt, får man høre lydsignal, og sonen slås av. 	<p>KEITTOALUEEN AJASTUS MENETTELY KÄYTTÖ</p> <ul style="list-style-type: none"> • Integroidun alueen päällekytkemiseen paina sensoria A. • Sopivan keittoalueen valintaan paina sensoria C tai D. • Tarvittavan tehon (1 – 9) valintaan paina sensoria B. • Pidä 5 sekuntia alhaalla ajastimen sensoria E ja paina halutun ajan valintaan sensoria B. Valitun ajan loputtua keittoaluekytketty pois. • Valitun ajan loputtua kuuluu piippaus ja keittoalue kytketty pois.
<p>OBBS</p> <ul style="list-style-type: none"> • Tidsindstillingen af kogezonen kan bruges samtidig for alle kogezoner. • Sådan kan du indstille tid efter hvilken de andre kogezoner skal slukkes: du tænder en anden kogezone ved at trykke på sensoren C eller D, og indstiller til for den ved at trykke på sensoren E. • Displayet viser tiden, efter hvilken kogezonen slukkes. Tiden hører til den kogezone, som har et punkt ved siden af det viste effektgrad. • Lysende punkte ved andre effektgrader betyder, at der også er indstillet tid for disse kogezoner. • Hvis du ønsker at annullere det 	<p>OBSERVERA</p> <ul style="list-style-type: none"> • Tillagningstimeren kan användas i varje kokzon samtidigt. • Genom att slå på ytterligare kokzon och trycka på „C“- eller „D“-sensorn och därefter „E“-sensorn kan du ställa in av-tid för andra kokzoner. • På displayen visas återstående tid för avstängning av kokzon. Visad tid tillhör den kokzon där decimalpunkt blinkar intill påvisad effektnivån. • Lysande decimalpunkter bredvid andra effektnivåer indikerar önskad tid för vilken respektive kokzon stängs av. • Tryck på „E“-sensorn för att nollställa önskad tid för kokzon och därefter håll 	<p>MERKNAD</p> <ul style="list-style-type: none"> • Tidsinnstilling kan samtidig brukes ved alle soner. • Tiden når andre soner skal slås av, kan innstilles ved å slå på ny sone ved å trykke på sensor „C“ eller „D“ og etterhvert ved å trykke på sensor „E“. • Tiden som er igjen, vises på displayet. Tiden som vises, gjelder sonen hvor desimalpunkt blinker like ved effektrinnet. • Blinkende desimalpunkt ved andre effektrinns står for tiden når den aktuelle sonen skal slås av. • Den innstilte tiden kan oppheves ved å trykke på sensor „E“. Så skal den holdes trykt i omtrent 2 s. 	<p>HUOMAUTUS</p> <ul style="list-style-type: none"> • Keittoalueen ajastinta voi käyttää samanaikaisesti kaikille alueille. • Muille keittoalueille valitun ajan nollaukseen täydentävän keittolevyn päällekytkemisen yhteydessä paina sensoria C tai D ja sitten ajastimen sensoria E. • Aika keittoalueen poiskytkemiseen ilmestyy näyttöön. Näytössä oleva aika on voimassa keittoalueelle, jonka kuvatuun tehon vieressä on vilkkuva piste. • Merkkivalot muiden kuvattujen tehojen luona näytettävät aika mainitun alueen poiskytkemiseen. • Keittoalueen ajanasetusten

indstillede tid, tryk på sensoren E og hold den trykt i cirka 2 sekunder.	den intryckt inom 2 sekunder.		nollaukseen paina sensoria E ja pidä alhaalla noin 2 sekuntia.
Eksempler på madlavningsopgaver ved de enkelte varmetrin	Exempel av olika effektlägens användningsområde	Eksempler på anvendelse ved indstilling av grader av yttelse	Keittotehon säättäminen, malliesimerkkejä käyttötarkoituksesta
Varmetrin 0	Värmeeffekt 0	Grad 0	0-taso
• Slukket	• Stängd	• slått av	• Kytetty pois päältä
Varmetrin 1 - 3	Värmeeffekt 1 - 3	Grad 1 - 3	1-3 taso
<ul style="list-style-type: none"> småkogning af væsker småkogning og langsom opvarmning uden risiko for, at maden brænder på smeltning af smør, chokolade optøning kogning af lille mængde væske 	<ul style="list-style-type: none"> För att hålla vätskor i småkogning mild och långsam uppvärmning utan fara för att bränna vid maten smältning av smör, chocklad. Upptining kokning av liten mängd vätskor 	<ul style="list-style-type: none"> til å holde væsker lett oppvarmede, til lett og forsiktig, langsom oppvarming, uten fare for fastbrenning, til å smelte smør, sjokolade, til optining, til å koke en mindre mengde væske. 	<ul style="list-style-type: none"> pitää nesteen kevyesti kiehuva kevyt lämmitys ilman että olisi pelkoa ruuan pohjanpalaamisesta voi- ja suklaaseoksille sulattamiseen pienen nestemäärän kiehattamiseen
Varmetrin 4 - 6	Värmeeffekt 4 - 6	Grad 4 - 6	4-6 taso
<ul style="list-style-type: none"> intensiv kogning kogning af større mængde væske grydestegning 	<ul style="list-style-type: none"> Intensiv kokning för att hålla större mängd vätskor i kokning bräsering 	<ul style="list-style-type: none"> til intens koking, til å holde en større mengde væske kokende, til å stuekoke. 	<ul style="list-style-type: none"> voimakas kiehuminen suuren nestemäärään kiehuvana pitäminen haudutus
Varmetrin 7 - 9	Värmeeffekt 7 - 9	Grad 7 - 9	7-9 taso
<ul style="list-style-type: none"> tilberedning af diverse retter, der kræver hurtig opvarmning og høj temperatur (bøffer, schnitzler, stegning af chips osv.) opvarmning af retter før skift til lavere varmetrin 	<ul style="list-style-type: none"> Kokning av mat som behöver snabb värming och hög temperatur (biftsteak, snitsel, potatis bryning o.d.) uppvärmning av mat före ändring av värmeeffekt till lägre nivå 	<ul style="list-style-type: none"> til tilberedning av retter som krever rask oppvarming og høy temperatur (biffer, schnitzler, steking av poteter, o.l.), til å varme opp matretter før du så slår over på lavere grad. 	<ul style="list-style-type: none"> ruuanvalmistus jossa tarvitaan nopea kuumentamista ja korkeita lämpötiloja (pihvin paistaminen, paistettujen perunoiden ym. valmistus. ruuan kuumentaminen ennen kuin lämpötila säädetään pienemmälle
BEGRÆNSNING AF KOGEZONENS DRIFTSTID Kogezonernes driftstid bliver automatisk reguleret. Mulighed for en uafbrudt anvendelse af de enkelte kogezoner afhænger af det valgte varmetrin (jf. tabel). Det forudsættes, at indstilling af kogezonen ikke bliver ændret, mens kogezonen er i brug. Efter aktivering af denne funktion slukker kogezonen automatisk, dette ledsages af et kort lydsignal, og bogstavet „H“ kommer til syne på displayet.	TIDSBEGRÆNSNING AV KOKPLATTANS DRIFT Induktionskokkzonererna har en automatisk tidsbegränsning i sin drift. Tiden då kokplattan kan vara i gång beror på den bestämda värmeeffekten (se schema). Det gäller förutsatt att där inte görs någon ändring i effektsättningen under användningen. När tidsbegränsningen aktiveras stängs kokplattan, en kort ljudsignal hörs och på displayen syns „H“ . Automatisk avstängning har prioritet före tidsbegränsningen, det betyder att	BEGRENSNING I DRIFTSTID FOR KOKEFELT Kokefeltene er utstyrt med automatisk driftstidsbegrænsning. Sammenhengende (konstant) tid for bruk av hvert kokefelt er avhengig av hvilken grad av oppvarming man har valgt (se tabell). Forutsetningen er at innstillingen av kokefeltet ikke blir forandret i løpet av den tiden det er i bruk. Når begrensnig i driftstid-funksjonen aktiveres, slås kokefeltet av, man får høre et kort lydsignal og „H“ kommer til syne på displayet.	LÄMMITYSLEVYN POIS KYTKEYTYMINEN TURVALLISUUSYISTÄ Lämmityslevy kytkeytyy automaattisesti pois päältä, jos käytössä olevan keittoalueen tehotaaso ei ole tietyssä ajassa säädetty. Pois kytkemisen aika riippuu valitusta tehotasosta. Pois kytkemisen yhteydessä kuuluu äänivaroitus ja näytöön kuvataan symboli „H“. Automaattista pois kytkeytymistä voidaan estää ajastimen käytöllä. Ajastimella voidaan käyttää keittoaluetta


<p>Den automatiske slukning har fortrinsret i forhold til begrænsningen af driftstiden, dvs. kogezone slukker først efter udløb af den forudindstillede tid (man kan fx indstille timeren til 99 minutter ved varmetrin 9).</p>	<p>kokplattan stänger av när tiden av den automatiska avstängningen har utlöp (till exempel är det möjligt att ha automatisk avstängning 99 minuter med värme-effekten 9)</p>	<p>Avsläingsautomatikken har forrang, sammenliknet med begrenset driftstid, dvs. at kokefeltet slås av først når automatikkens tid har gått ut (f.eks. er avsläingsautomatikk med 99 minutter og grad 9 for oppvarming mulig).</p>	<p>esimeriksi 99 minuuttia lämmitysteholla 9.</p>																																																																																								
<table border="1" data-bbox="76 219 421 501"> <thead> <tr> <th>Varmetrin</th> <th>Max. tid (timer)</th> </tr> </thead> <tbody> <tr><td>1</td><td>8</td></tr> <tr><td>2</td><td>8</td></tr> <tr><td>3</td><td>8</td></tr> <tr><td>4</td><td>4</td></tr> <tr><td>5</td><td>4</td></tr> <tr><td>6</td><td>4</td></tr> <tr><td>7</td><td>2</td></tr> <tr><td>8</td><td>2</td></tr> <tr><td>9</td><td>2</td></tr> <tr><td>P</td><td>5 (minutter)</td></tr> </tbody> </table> <p>P – BOOSTER – funktion</p>	Varmetrin	Max. tid (timer)	1	8	2	8	3	8	4	4	5	4	6	4	7	2	8	2	9	2	P	5 (minutter)	<table border="1" data-bbox="450 219 785 524"> <thead> <tr> <th>Värmeeffekt</th> <th>Maximal tid (timmar)</th> </tr> </thead> <tbody> <tr><td>1</td><td>8</td></tr> <tr><td>2</td><td>8</td></tr> <tr><td>3</td><td>8</td></tr> <tr><td>4</td><td>4</td></tr> <tr><td>5</td><td>4</td></tr> <tr><td>6</td><td>4</td></tr> <tr><td>7</td><td>2</td></tr> <tr><td>8</td><td>2</td></tr> <tr><td>9</td><td>2</td></tr> <tr><td>P</td><td>5 (minuter)</td></tr> </tbody> </table> <p>P - funktion extra stor effekt „BOOSTER“</p>	Värmeeffekt	Maximal tid (timmar)	1	8	2	8	3	8	4	4	5	4	6	4	7	2	8	2	9	2	P	5 (minuter)	<table border="1" data-bbox="823 219 1158 524"> <thead> <tr> <th>Grad av ytelse</th> <th>Maks. tid (timer)</th> </tr> </thead> <tbody> <tr><td>1</td><td>8</td></tr> <tr><td>2</td><td>8</td></tr> <tr><td>3</td><td>8</td></tr> <tr><td>4</td><td>4</td></tr> <tr><td>5</td><td>4</td></tr> <tr><td>6</td><td>4</td></tr> <tr><td>7</td><td>2</td></tr> <tr><td>8</td><td>2</td></tr> <tr><td>9</td><td>2</td></tr> <tr><td>P</td><td>5 (i minutter)</td></tr> </tbody> </table> <p>P - funksjonen øket ytelse „BOOSTER“</p>	Grad av ytelse	Maks. tid (timer)	1	8	2	8	3	8	4	4	5	4	6	4	7	2	8	2	9	2	P	5 (i minutter)	<table border="1" data-bbox="1197 219 1522 524"> <thead> <tr> <th>Tehotaso</th> <th>Maksimi käyttöaika (tundi)</th> </tr> </thead> <tbody> <tr><td>1</td><td>8</td></tr> <tr><td>2</td><td>8</td></tr> <tr><td>3</td><td>8</td></tr> <tr><td>4</td><td>4</td></tr> <tr><td>5</td><td>4</td></tr> <tr><td>6</td><td>4</td></tr> <tr><td>7</td><td>2</td></tr> <tr><td>8</td><td>2</td></tr> <tr><td>9</td><td>2</td></tr> <tr><td>P</td><td>5 (minuutti)</td></tr> </tbody> </table> <p>P - funktion „BOOSTER“</p>	Tehotaso	Maksimi käyttöaika (tundi)	1	8	2	8	3	8	4	4	5	4	6	4	7	2	8	2	9	2	P	5 (minuutti)
Varmetrin	Max. tid (timer)																																																																																										
1	8																																																																																										
2	8																																																																																										
3	8																																																																																										
4	4																																																																																										
5	4																																																																																										
6	4																																																																																										
7	2																																																																																										
8	2																																																																																										
9	2																																																																																										
P	5 (minutter)																																																																																										
Värmeeffekt	Maximal tid (timmar)																																																																																										
1	8																																																																																										
2	8																																																																																										
3	8																																																																																										
4	4																																																																																										
5	4																																																																																										
6	4																																																																																										
7	2																																																																																										
8	2																																																																																										
9	2																																																																																										
P	5 (minuter)																																																																																										
Grad av ytelse	Maks. tid (timer)																																																																																										
1	8																																																																																										
2	8																																																																																										
3	8																																																																																										
4	4																																																																																										
5	4																																																																																										
6	4																																																																																										
7	2																																																																																										
8	2																																																																																										
9	2																																																																																										
P	5 (i minutter)																																																																																										
Tehotaso	Maksimi käyttöaika (tundi)																																																																																										
1	8																																																																																										
2	8																																																																																										
3	8																																																																																										
4	4																																																																																										
5	4																																																																																										
6	4																																																																																										
7	2																																																																																										
8	2																																																																																										
9	2																																																																																										
P	5 (minuutti)																																																																																										
<p>FEJLMELDING (E blinker og et fejlnummer vises)</p>	<p>FELMEDDELANDE (E och felkod blinkar)</p>	<p>FEILMELDING (Det blinker E og et feilnummer)</p>	<p>HÄIRIÖKOODIT „E“-symboli ja häiriökoodi vilkkuu.</p>																																																																																								
<p>E1/E2 – FORKERT SPENDING Tilslutning af kogepladen og spændingsforsynings kredsløb må kontrolleres.</p>	<p>E1/E2 – FELAKTIG MATNINSSPÄNNING Anslutning av hällen och matningsspänningskrest måste kontrolleras noggrant.</p>	<p>E1/E2 – UPASSENDE MATINGSSPENNING Vennligst kontroller hvordan apparatet og matingspenningen er tilkopleet.</p>	<p>E1/E2 – VÄÄRÄ JÄNNITE Tarkista keittoalueen liitäntä ja jännite.</p>																																																																																								
<p>E3/E4/E5 – OVERHEDNING AF KOGEZONEN Overhedning af kogezone kan opstå fx ved at en tom gryde efterlades på en tændt kogezone, ved kogning mm.). Lad i dette tilfælde apparatet køle af.</p>	<p>E3/E4/E5 - ÖVERHETTAD KOKZON En kokzon kan överhettas t.ex. om tomma kärl lämnas på en påslagen kokzon, vid kokning och liknande). Låt induktionshällen svalna i sådana fall.</p>	<p>E3/E4/E5 – OVEROPPHETING AV KOKEFELTET Et kokefelt kan bli overoppthet f.eks. når et tomt kokekar forblir stående på et kokefelt som er slått på, når vannet i kokekaret er fordampet og kokekaret er da blitt tomt osv.). I dette tilfellet skal man avkjøle apparatet.</p>	<p>E3/E4/E5 – KEITTOALUEEN YLIKUUMENEMINEN Ylikuumenemisen voi aiheuttaa tyhjän kattilan asettaminen keittoalueelle. Odota hieman ja anna lieden jäähtyä.</p>																																																																																								
<p>I tilfældet af visning af andre fejlkode kontakt autoriseret service.</p>	<p>I fall där en annan felkod visas vänd dig till auktoriserad service.</p>	<p>Skal det vises en annen feilkode, vennligst ta kontakt med et merkevareshserviceverksted.</p>	<p>Kaikkien muiden häiriökoodien ilmestyessä tarvitaan valtuutetun korjaajan huoltoa.</p>																																																																																								


PRINCIPPER FOR ANVENDELSE GLASKERAMIKPLADEN	HUR MAN ANVÄNDER GLASKERAMISK INDUKTIONSKOKHÅLL	PRINSIPPER FOR BRUK AV DEN GLASSKERAMISKE PLATEN	LASIKERAAMISEN LEVYN KÄYTTÖPERIAATTEET
<ul style="list-style-type: none"> • Glaskeramikpladen opfylder ved korrekt brug i overensstemmelse med brugervejledningen samtlige krav til husholdningsapparater. • Forud for første brug af kogepladen slukkes hovedafbryderen eller trækkes stikket ud af stikkontakten, og kogepladen rengøres grundigt (vedr. rengøringsmidler jf. kapitel "Rengøring og vedligeholdelse"). • Kogepladen må kun anvendes af voksne personer i overensstemmelse med brugervejledningen. • Børn må ikke efterlades uden opsyn ved en kogeplade, der er i gang. • En elektrisk kogeplade skal ikke efterlades uden opsyn, mens den er i brug. • Undgå opvarmning af tomme emaljegyryder - der er risiko for beskadigelse af grydens underside og for ridsning af kogepladen ved flytning af gryderne. • Gryder med riller eller skarpe steder på undersiden er ikke egnede. • For at opnå de bedste resultater (ved madlavning på induktionszonerne) skal bunden på metalgryder være 2-3 mm tyk, ved rustfri gryder med lagbund (sandwichbund) er det 4 til 6 mm. • Ved stuetemperaturer skal bunden bue lidt indad, da materialet udvider sig på grund af varmen, og en sådan gryde vil derefter ligge vandret på kogepladen. På denne måde reduceres varmetab ved kontakt mellem fladerne. • Ridsning af glaskeramikpladen forebygges ved at bruge gryder med 	<ul style="list-style-type: none"> • Vid rimelig anvendning enligt bruksanvisning fullföljer glaskeramisk induktionshåll alla krav på sådan hushållsapparat. • Före den första användningen är det nödvändigt att koppla ur huvudkontakten eller dra ut sladden ur uttaget och rengöra apparaten ordentligt (rengörings medel, se kapitlet „Rengöring och service“). • Apparaten kan skötas enligt bruksanvisning endast av vuxna personer. • Lämna aldrig barn utan uppsyn vid apparat, som är i gång. • Induktionskokhållen är en apparat som kräver uppsyn vid drift. • Undvik att värma toma emaljkarl, för deras botten kan skadas och vid flyttning repa på ytan av kokplattan. • Det är inte lämpligt att använda kokkarl med räffling. • För att nå bästa resultat (vid kokning på induktionskokhåll) bör botten av stålkokkarlen vara 2 – 3 mm tjock, av rostfritt kokkarl med sandwichbotten bör den vara 4 – 6 mm. • Vid rumstemperatur borde botten vara lite utbucklad, för den utvidgas med hettan och sedan kommer den att ligga rakt på kokplattans yta. Därmed får man garanterat minimal förlust av värme vid ytornas vidröring. • Du förhindrar en repning på glaskeramiken om du använder kokkarl med ren och jämn botten. • Försök alltid att använda kokkarl som har likadan storlek som den valda kokplattan. 	<ul style="list-style-type: none"> • Den glasskeramiske platen opfylder ved rimelig og passende behandling - slik det går fram i bruksanvisningen - alle krav til dette utstyret i husholdningen. • Før varen tas i bruk for første gang, er det nødvendig å slå av hovedbryteren eller ta ledningen ut av stikkontakten og rengjøre apparatet skikkelig (hva angår rengjøringsmidler, se kapitlet "Rengjøring og vedlikehold"). • Kokeplaten får – slik det går fram av bruksanvisningen - utelukkende betjenes av voksne personer. • Det er ikke tillatelig å etterlate barn uten tilsyn ved en kokeplate som er i drift. • Den elektriske kokeplaten er en hvitevare, hvis drift krever tilsyn. • Unngå oppvarming av tomme, emaljerte kokekar, hvis bunnen kan bli skadet pga. dette og ved flytting av kokekarene skrape opp overflaten på kokeplaten. • Det finnes ikke egnede kokekar med (noen ganger skarpe) furer i bunnen. • For å oppnå et best mulig resultat (ved matlaging på induksjonskokefeltet) bør bunnen i metallkokekar være 2 - 3 mm tykk, når det gjelder rustfrie kokekar med flerlags (såk. sandwich-) bunn fra 4 til 6 mm. • Ved romtemperatur bør bunnen være fordypt, ettersom den utvides pga. hete og senere vil ligge flat på kokefeltets overflate. Derigjennom sikres et minimalt varmetap når flatene berører hverandre. • Oppskrapning av glasskeramikk 	<ul style="list-style-type: none"> • Ohjeiden mukaisesti käytettynä, tämä lasikeraaminen vastaa samoihin vaatimuksiin kuin muutkin vastaavat kodinkoneet. • Katkaise virta pääkytkimestä ennen ensimmäistä puhdistuskertaa ja puhdistaa laite huolella (sopivat puhdistusaineet on esitetty kohdassa „puhdistus ja huolto“) • Laite on tarkoitettu aikuisen käyttöön ja sen käytössä on noudatettava oheista käyttöohjetta. • Älä jätä pieniä lapsia keittotason läheisyyteen ilman aikuisen valvontaa • Sähkötoiminen keittotaso on laite jonka toimintojen käyttö on hoidettava valvotusti • Vältä tyhjien emaliastioiden käyttöä, niiden pohjat voivat olla vahingoittuneita ja näinollen naarmuttaa levyn pintaa. • Keittoastiat joiden pohjissa on urat tai joiden pohja on rosainen, eivät sovellu käytettäväiksi. • Parhaiten (induktioledelle) soveltuvat sekä tehokkaammat ovat keittoastiat joissa on 2-3 mm paksuinen pohja ja ruostumatonterasastiat joissa on 4-6 mm. paksuinen ns.sånwich- pohja. • huoneen lämpötilassa astian pohjan tulisi olla hieman pullistunut, kuumana se asetuu tasaisesti keittoalueen pinnalle. Näin vältetään pienikin lämpöhukka. • Keraamisen lieden pinta pysyy siistinä ja ei naarmutu jos keittoastioiden pohjat ovat tasaiset ja sileät. • Käytä keittoastioita jotka ovat kooltaan valittuun keittoalueeseen

<p>en ren og glat underside.</p> <ul style="list-style-type: none"> • Prøv alltid at anvende gryder, der passer i størrelsen til den valgte kogezone. • Varmeeffekten der overføres til grydens bund afhænger af grydens diameter. Jo mindre gryde, desto mindre effekt. På denne måde undgås energispild, hvis kogezoneen ikke er fuldstændig dækket til med gryden. Husk imidlertid altid at stille gryden midt på kogezoneen. • Maden bringes i kog ved højere varmetrin. Når retten koger, skrues ned for varmen. • Brug ikke aluskåle eller aluminiumholdigt køkkengrej. • Lad være med at lægge genstande af plast (skeer, skåle, dørslog m.m.) på varme kogezoneer, disse materialer smelter og brænder på. • Overophedede fedtstoffer og olie kan antændes, vær derfor forsigtig ved tilberedning af retter med fedtstoffer og olie (friturestegning osv.) 	<ul style="list-style-type: none"> • Varmen som bildar sig på botten av kokkåret beror på kokkårets diameter. Ju mindre kokkårl desto mindre är effekten. Om kokkåret inte täcker kokplattan blir det ingen värmeförlust. Sätt dock alltid kokkåret på mitten av kokplattan. • För att få maten att koka använd högre värmeeffekt. Efter att ha uppnått kokning sänk till lägre värmeeffekt. • Använd inte aluminiumskål eller annat kokkärl med aluminium. • Placera aldrig plastföremål på varm kokplatta, (skedar, skålar, sil o.d.), sådan material smälter a bränns. • Övervärmad margarin och olja kan antändas, se upp därför när du tillagar mat med margarin och olja (bryning o.d.) 	<p>unggås, dersom du alltid anvender kokekar med ren og glatt bunn.</p> <ul style="list-style-type: none"> • Forsøk alltid å sørge for at det anvendte kokekarets bunn størrelsesmessig tilsvarer diameteren på det kokefeltet du har valgt. • Den varmen som dannes i grytens bunn, er avhengig av grytens diameter. Jo mindre gryten er, jo mindre er ytelsen. Det blir ikke sløst med energi, dersom kokefeltet er helt dekket av gryten. Husk imidlertid på å alltid plassere midten av gryten i midten av kokefeltet. • For at matrettene skal nå kokepunktet, anvendes en høyere grad av ytelse. Etter at kokepunktet er nådd, slår du over på mindre styrke. • Bruk ikke skåler i aluminiumsfolie, ei heller kopper og kar laget av materialer som inneholder aluminium. • På et varmt kokefelt får det ikke legges noen gjenstander av plast og plastmaterialer (skjeer, skåler, siler, osv.), ettersom slike materialer smelter og brennes fast. • Overopphetet fett, så vel som matoljer, kan ta fyr, vær derfor ekstra forsiktig ved tilberedning av matretter ved hjelp av fett og oljer (fritering o.l.). 	<p>sopivankokoiset.</p> <ul style="list-style-type: none"> • Tuotettu energiaa riippuu astian pohjan koostaa. Jos kattilan pohja on pieni myös teho on pienempi. Lämpöenergia kulutus ei lisääny, jos keittoalue ei ole kokonaan peitetty. Joka tapauksessa aseta keittoastia aina levyn keskelle. • Älä laita muovisia esineitä kuumalle keittolevyille (kauhat, tarjottimet, sihdit, jne.) • Ylikuumentunut rasva ja öljy saattaa syttyä palamaan, ole varovainen kun valmistat ruokia jossa kuumennetaan rasvaa tai öljyä (friteeraus ym.)
--	---	--	--



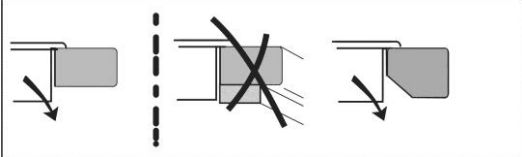
RENGØRING OG VEDLIGEHOLDELSE	RENGÖRING OCH UNDERHÅLL	RENGJØRING OG VEDLIKEHOLD	PUHDISTAMINEN JA HUOLTO
<p>Kogepladen ser godt ud og er nem at bruge. Følgende råd og anbefalinger kan hjælpe dig med at holde kogepladen i god stand i meget lang tid.</p>	<p>Din glaskeramisk induktionskøkhåll är väcker och ej svår att använda. Följande råd och rekommendationer vill hjälpa dig att hålla den i detta stånd riktigt länge.</p>	<p>Den glasskeramiske platen du har kjøpt, er integrert del av produktet, er fin å se på og ikke krevende i bruk. De følgende rådene og anbefalingene vil hjelpe deg til å bevare den i en slik tilstand at du kan ha glede av den i svært lang tid.</p>	<p>Lasikeraaminen keittotaso on hyvännäköinen ja helppokäyttöinen. Seuraava ohjeet ovat suosituksia joiden avulla keraaminen liesi pysyy alkuperäisessä kunnossa mahdollisimman pitkään.</p>
<p>ANBEFALINGER</p> <ul style="list-style-type: none"> • Kogepladen må ikke rengøres ved hjælp af en damprenser! • Glaskeramikpladen bør rengøres jævnt, helst efter hver brug. • Fjern til at begynde med alle tørre madrester og størknede væsker ved hjælp af en renseskraber (medfølger). • Lige så snart pladen er afkølet, påføres et par dråber egnet rensesmiddel og overfladen rengøres med et stykke køkkenrulle eller et rent, blødt viskestykke. • Overfladen vaskes grundigt og tørres af med et nyt stykke køkkenrulle eller blødt tekstilstof. • Brug ikke ståluld, skuresvampe eller andre rengøringsmidler med ru overflade. • Det frarådes ligeledes at bruge midler, der fremskynder korrosionen som ovenrens og pletfjernere. • Hvis en genstand af plast, husholdningsfilm, sukker eller sukkerholdige madvarer ved en fejltagelse nedsmelter på den varme glaskeramikplade, fjern pletterne omgående ved hjælp af renseskraberen både fra kogepladen og fra gryden, hvis denne også er plettet, mens kogepladen er varm. På denne måde forebygges beskadigelse af kogepladens overflade. • Før tilberedning af retter med stort sukkerindhold (fx syltetøj), påføres et 	<p>REKOMMENDATION</p> <ul style="list-style-type: none"> • Använd aldrig ångtvätt för att rengöra apparaten ! • Rengör din glaskeramisk induktionskøkhåll reguljärt, best efter varje användning. • Rengör först hällen från torkad matrest och vätskor på ytan med rengörings skrapan (finns i tillbehöret av apparaten). • När hällen svalnat applicera få droppar av passande rengöringsmedel och rengör ytan med en pappershandduk eller med en ren och mjuk handduk. • Skölj därefter ytan noggrant och torka med ny pappershandduk eller med mjuk trasa. • Använd aldrig diskvask, disksvamp eller annat rengörings material med skrovlig yta. • Undvik att använda rengöringsmedel som stödjer korrosion som till exempel ugnssprejer för rengöring av smuts. • Om det händer att föremål av plast, köksfolie, socker eller mat som innehåller socker smälter på den heta kokplattan måste man omedelbart skrapa bort det med rengörings skrapan, medan kokzonen fortfarande är het. Skrapa även bort bränningen från ytan av kokkåret. Du undviker så att ytan av kokplattan blir skadad. 	<p>ANBEFALING</p> <ul style="list-style-type: none"> • Bruk ikke en damprengjører til rengjøring av kokeplaten! • Rengjør den glasskeramiske platen din regelmessig, helst etter hver anvendelse. • Det første du gjør er å fjerne alle inntørkede mat- og drikkerester fra den glasskeramiske platen ved hjelp av en rengjørings skrape (hører til tilbehøret som følger med kokeplaten). • Så snart platen er kjølt ned, har man på noen dråper av et egnet rengjøringsmiddel og platens overflate gjøres ren ved hjelp av et stykke papir fra en kjøkkenrull eller med en ren klut av fint materiale. • Flaten rengjøres grundig og tørkes ved hjelp av enda et stykke papir fra en kjøkkenrull eller med et mykt materiale. • Bruk ikke stålborste, svamper til å vaske med eller andre hjelpemidler som har en ru overflate, til vask. • Heller ikke anbefaler vi å bruke hjelpemidler og materialer som bidrar til korrosjon, som f.eks. sprayer til bakeovner og til fjerning av flekker. • Dersom du er uheldig og ved en feil skulle oppleve at en eller annen genstand av plast, kjøkkenfolie, sukker eller matvarer inneholdende sukker, smelter på den glødende overflaten av din glasskeramiske 	<p>SUOSITUKSIA</p> <ul style="list-style-type: none"> • Älä käytä höyrypuhdistinta keraamisen lieden puhdistuksessa. • Puhdistaa laskinkeraaminen liesi säännöllisesti, joka käytöskerran jälkeen. • Puhdistaa keraamisen lieden pinnalta kuivunut ruokatahrat ja kuivuneet nesteet aina ensiksi erikoisraapalla (kuuluu pakkaukseen). • Heti kun taso on jäähtynyt, käytä muutama tippaa sopivaa pesuainetta ja puhdista pinta pyyhkepaperilla tai puhtaalla pehmeällä pyyhkeellä. • Pesee ja kuivaa pinta puhdistuksen jälkeen uudella paperipyyhkeellä tai pehmeällä liinalla. • Älä koskaan käytä puhdistukseen teräsvillaa, pesusientä tai muita puhdistusvälineitä joissa on karkea pinta. • Emme suosittele myöskään puhdistusaineita jotka suojaavat korroosiolta esim. roiskeiden ja tahrojen poistamiseen. • Mikäli kuitenkin keraamisen lieden kuumalle pinnalle on vahingossa sulanut, muovia, foliota, sokeria tai sokerinpitoisia aineita irrota se välittömästi erikoisraapalla sekä induktiolieden pinnalta, että keittoastian pinnalta jos mahdollista. Näin estät keittoalueen naarmuttumisen. • Ennen erittäin sokeripitoisten (kuten

<p>spesielt beskyttelsesmiddel på kogepladen for at beskytte den mod beskadigelse fra sukker, hvis grydeindholdet koges over eller bliver spildt på kogepladen.</p>	<ul style="list-style-type: none"> • Om du ska koka mat som innehåller mycket socker (t.ex. sylt), stryk på kokplattan större mängd av passande skyddsmedel, så du skyddar ytan från skada om maten med socker kokar över eller maten hålls ut. 	<p>plate, fjern den umiddelbart ved hjælp av en rengjøringskrappe mens platen ennå er varm, og ikke bare fra kokeplaten, men i tilfelle forurensning også fra kokekarets overflate. Dermed unngår du skader på kokeplaten overflate.</p> <ul style="list-style-type: none"> • Innen det tilberedes mat inneholdende større mengder sukker (f.eks. syltetøy), smøres platen med et egnet beskyttende middel, slik at du beskytter dens overflate mot skader forårsaket av sukker i tilfelle bruk av fosskoke eller gryten skulle koke over, eller hvis det søles på plateoverflaten. 	<p>esim. hillot) ruokien valmistamista, suojaa keraamisen lieden pinta suoja-aineella jolla estät pinnan pilaantumisen, siitä varalta että ruokaa kiehuu yli tai valuu tasolle.</p>
			
<p>Metallisk skinnende pletter opstår ved gnidning mellem pladen og en aluminiumsgryde eller ved anvendelse af forkerte rengøringsmidler. Disse pletter fjernes meget besværligt ved gentagen rengøring.</p>	<p>Metallglansende fläck skapas när aluminium botten av kastrull skrubbar ytan eller när man använder opassande rengöringsmedel. Dessa fläckar avlägsnas väldigt svårt, man måste rengöra ytan flera gånger.</p>	<p>Flekker som glinser som metall, oppstår som følge av oppskrapning av bunnen på kokekar av aluminium eller bruk av et uegnet rengjøringsmiddel. Slike flekker fjernes med mye slitt etter flere gangers rengjøring.</p>	<p>Kiiltävät metallitahrat tulevat pinnan naarmuttamisesta alumiinikattilan pohjalla, tai silloin kun on käytetty väärää puhdistusainetta. Näiden tahrojen poistaminen onnistuu tukevalla ja toistuvalla tahrojen pesulla.</p>
<p>Misfarvninger på pladen er forårsaget af madrester, der er brændt på og som ikke kan fjernes. De har ingen indflydelse på glaskeramikkens funktion, materialet er uændret.</p>	<p>Missfärgningar på kokhällen uppstår i det flesta fall av inbrända matrester. Det har ingen inverkan på glaskeramiska hällens funktion, det är inte en förändring i material.</p>	<p>Fargeforandringer på kokeplaten forårsakes for det meste av fastbrente rester som ikke kan fjernes. De har ingen som helst innvirkning på glasskeramikkens funksjon, da det ikke dreier seg om materialforandringer.</p>	<p>Värvaihtelua keraamisen lieden pinnalla johtuvat yleensä siitä, että ruokatahrat ovat palanneet kiinni pinnalle. Ne eivät vaikuta lasikeraamisen lieden toimintaan eivätkä ne vaikuta materiaalin rakenteeseen.</p>
<p>Udviskning af mønster kan forekomme ved anvendelse af slibepulver eller ved gnidning mellem gryden og kogepladen over længere tid. Der bliver dannet mørke pletter på kogepladen.</p>	<p>Kokplattan slipas av med abrasiva rengöringsmedel eller genom gnidning av kokkärls botten mot ytan av hällen i längre stund. En mörk fläck uppstår på kokplattan.</p>	<p>Bortsliping av dekor kan man forårsake ved bruk av såk. abrasive rengjøringsmidler, eller skraping av kokekarets bunn langs kokeplaten overflate over lengre tid. På kokeplaten oppstår det da en mørk flekk.</p>	<p>Pintamateriaali kulumat johtuvat siitä, että on käytetty hankaavia pesuaineita tai jos kattilan pohjat ovat naarmuttaneet levyä jo pidempään. Tumma alue keittoalueella syntyy yleensä näin.</p>

REKLAMATION	REKLAMATION	REKLAMASJON	REKLAMAATIOT
<p>Hvis du konstaterer en fejl på kogepladen inden for garantiperioden, lad være med at fjerne den på egen hånd. Du skal henvende dig hos din forhandler, på et autoriseret værksted eller hos andre servicepartnere, jf. Garantibetingelser. Reklamation skal ske i henhold til Garantibeviset og Garantibetingelserne. Uden et udfyldt Garantibevis er reklamationen ugyldig.</p>	<p>Om det oppstår problem inom garanti tiden, reparera inte felet själv. Reklamera apparaten i affären, där du köpt den, hoss autoriserad service eller service gesce, skrivet i Garanti-villkoren. Vid reklamation följ texten i Garanti-listan och Garanti-villkoren. Om Garanti-listan inte är ordentligt ifyllen är reklamationen ogiltig.</p>	<p>Dersom det på produktet innenfor garantiens gyldighetstid skulle forekomme en eller annen feil, ikke forsøk å fjerne den selv. Reklamer kokeplaten i butikken der du har kjøpt varen, på et merkevareserviceverksted eller hos servicepartnere, som er angitte i garantibetingelsene. Ved reklamasjon tar man utgangspunkt i og retter seg etter garantiseddelenes ordlyd, så vel som garantibetingelsene. Uten framleggelse av en garantiseddel som er utfyllt som den skal være, er reklamasjonen ugyldig.</p>	<p>Jos laitteessa ilmenee joku vika takuuaajan puitteessa, älä yritä korjata sitä itse. Ilmoita viasta siihen kauppaan josta laite on ostettu tai huoltopisteeseen joka on merkitty laitteen takuuehdoissa. Valitusta tehtäessä lue huolella takuukortin takuuehdot. Valitus on virallinen ainoastaan jos se toimitetaan yhdessä takuukortin kanssa.</p>
ANVENDELSE OG BORTSKAFFELSE AF EMBALLAGE	ANVÄNDNING OCH LIKVIDATION AV FÖRPACKNING	MÅTER FOR UTNYTTING OG KASSERING AV EMBALLASJE	UUSIOKÄYTO JA ROSKIEN HÄVITTÄMINEN
<p>Bølgepap, indpakningspapir - afleveres på en genbrugsstation - smides ud i dertil beregnede papircontainere - anden anvendelse Emballagefolier og PE-poser - smides ud i dertil beregnede plastcontainere</p>	<p>Vågformigt papper, omslags papper - sälj till uppsamlingsplats - lämna i återvinningskontejner för papper - annan användning Omslagsfolie och PE säckar - lämna i återvinningskontejner för plast</p>	<p>Bølgepap, innpakningspapir - salg til gjenvinningselskaper, skraphandlere - has i oppsamlingscontainere til gjenvinning - annen utnyttelse Emballasjefolie og PE –poser - has i oppsamlingscontainere for plast</p>	<p>Aaltopahvi, pakkauspaperi - keräyspisteeseen - keräysautoon - uudelleenkäyttöön Pakkausmuovit ja tykselit - keräyspisteeseen</p>
BORTSKAFFELSE AF KOGEPLADEN EFTER UDLØBET LEVETID	LIKVIDATION AV APPARATEN EFTER SLUTET AV DESS LIVSLÅNGD	KASSERING AV VAREN ETTER UTLØPT LIVSTID	LAITTEEN HÄVITTÄMINEN KÄYTÖSTÄ POISTON JÄLKEEN
			
<p>Dette produkt er markeret i henhold til EU-Direktivet 2012/19/EU vedr. affald af elektrisk eller elektronisk udstyr (waste electrical and electronic equipment - WEEE).</p>	<p>Denna apparat är markerad i överstämmelse med dom europiska direktiv 2012/19/EU om behandling med använda elektrisk och elektroniska apparater (waste electrical and</p>	<p>Denne hvidevaren er merket i tråd med den europeiske retningslinjen 2012/19/EU om behandling av brukt elektronisk og elektrisk utstyr (waste electrical and electronic equipment -</p>	<p>Tämä laite on merkitty sähkötarvikkeiden ja laitteiden hävittämistä koskevallla 2012/19/EU merkinnällä – WEEE Tämä direktiivi määrittelee käytettyjen laitteiden kierrätyksen koskevat</p>

<p>Dette direktiv fastlægger fælles EU-rammer for aflevering og genanvendelse af udtjente apparater.</p>	<p>electronic equipment – WEEE). Detta direktiv fastställer en homogen europisk (EU) ram för backåtgång och recyklaktion av begagnade apparater.</p>	<p>WEEE). Denne retningslinjen fastsetter en felleseuropeisk (EU-) ramme for mottak og gjenvinning av brukt utstyr.</p>	<p>säännökset Euroopan Unionin (EU) alueelle.</p>
<p>Kogepladen er lavet af kostbare materialer, der bør genanvendes. Kogepladen skal afleveres på en genbrugsstation eller på den lokale losseplads.</p>	<p>Apparaten innehåller värdematerial, som bör återvinnas. Lämna in apparaten på uppsamlingsplats eller på en plats som din kommun henvisar till.</p>	<p>Varen inneholder verdifulle materialer, som bør brukes på nytt. Hvitevaren leveres til gjenvinning eller på et sted som av kommunen er anvist til avfallsdeponering.</p>	<p>Laitteessa on arvokkaita materiaaleja joita pitäisi kierrättää. Toimita käytetty laite kierrätyskeskukseen tai kuntansa keräyspisteeseen</p>
<p>INSTALLATIONS-VEJLEDNING</p>	<p>INSTALLATIONS-FÖRESKRIFT</p>	<p>REGLER SOM GJELDER VED INSTALLASJON</p>	<p>ASENNUSOHJEET</p>
<p>Installationen må kun udføres af et specialiseret firma med den fornødne certifikation i henhold til de nationale normer og retningslinjer.</p>	<p>Installationen kan utföras enbart av servicefirma, som har kvalifikation till det och måste vara utförd enligt nationala normer och föreskrifter.</p>	<p>Installasjon får kun foretas av et firma som er faglig kyndig berettiget og installasjonen må skje i tråd med nasjonale normer og forskrifter.</p>	<p>Ainoastaan siihen vastaavaan pätevyyden omaava liike saa suorittaa keraamisen lieden asennuksen. Asennuksessa on noudatettava paikallisia lakeja ja säädöksiä.</p>
<p>I forbindelse med installationen udføres bl.a. følgende kontrolopgaver med henblik på test af kogepladens funktion:</p> <ul style="list-style-type: none"> • tjek af korrekt tilslutning til strømforsyningen, • tjek af varmelegemerne og styre-/reguleringskomponenternes funktion • demonstration af kogepladens funktioner over for brugeren samt instruktion af brugeren i betjening og vedligeholdelse af kogepladen 	<p>Vid apparatens installation är det nödvändigt åt apparatens funktion att utföra framför allt dessa handlingar:</p> <ul style="list-style-type: none"> • kontrollera den rätta anslutningen till elnät. • Kotrollera funktionen av kokplattan, kontroll- och regulations sensorer. • Visa kunden apparatens alla funktioner och informera kunden om dess användning och underhåll. 	<p>Ved installasjon av varen er det av hensyn til kokeplatens funksjon nødvendig å gjennomføre i det minste følgende:</p> <ul style="list-style-type: none"> • kontroll av om varen er riktig tilkoblet strømmettet, • kontroll av kokeelementenes funksjon, samt betjenende og regulerende elementer, • demonstrasjon av alle varens funksjoner overfor kunden og å gjøre denne kjent med betjening og vedlikehold. 	<p>Keraamisen keittolevyn asennusjärjestys laitteiston näkökulmasta:</p> <ul style="list-style-type: none"> • tarkistetaan sähkövirran vastaavuus • toiminnallisuuskien testaus; lämmitys, hallinta ja ohjauslaitteet • keraamisen keittolevyn kaikkien toimintojen sekä käyttö- ja huoltotoimenpiteiden esittelyminen asiakkaalle.
<p>VIGTIG INFORMATION! Forud for flytning, reparationer og lign. ud over den sædvanlige brug afbrydes strømforsyningen ved at trække stikket ud af stikkontakten eller trykke på hovedafbryderen foran kogepladen.</p>	<p>VIKTIGT! Vid annan manipulation av apparaten än vanlig användning måste man koppla ur apparaten från elnätet genom att dra ut sladden ur strömmen eller med att stänga av huvudströmbrytaren framför apparaten.</p>	<p>VIKTIG ADVARSEL! Ved enhver håndtering av produktet er det nødvendig å sørge for at frakobling fra strømmettet skjer ved å trekke ledningen ut av stikkontakten eller ved å slå av hovedbryteren foran på produktet.</p>	<p>HUOM, TÄRKEÄÄ! Aina kun laitetta käsitellään, muulloin kuin normaaliikäytössä on laite kytkettävä irti verkkovirrasta, toisin sanoin pistoke irrotettava pistorasiasta tai kytkemällä virta pois pääkatkaisijasta.</p>

PLACERING AF KOGEPLADEN	KOKPLATTANS PLACERING	PLASSERING AV KOKEPLATEN	KEITTOLEVYN SIJAINTI
INSTALLATIONS DIMENSIONER	INSTALLATIONS MÅTT	INSTALLASJONS MÅL	ASENNUS MITAT
<p>H vis kogepladen er bredere end skabet, med en bordplade der er under 49 mm tyk, skal du save en udskæring i begge sider af skabet, så apparatet er adskilt fra skabet.</p>	<p>Om hällen är bredare än skåpet, med en arbetsbänk på under 49 mm tjocklek, såga en utskärning i skåpets båda sidor, så att apparaten är frigjord från skåpet.</p>	<p>Hvis koketopen er bredere enn skapet og benkeplaten er tynnere enn 49 mm, må du skjære ut på begge sider av skapet slik at koketoppen står fritt i forhold til skapet.</p>	<p>Jos liesi on leveämpi kuin kaappi ja työtaso on alle 49 mm paksu, sahaa leike kaapin molemmilta puolilta, jotta laite erkautuu kaapista.</p>
<p>Installationsdimensioner inde i elementet $X < 49 \text{ mm}; y = 49 \text{ mm} - x$ $X \geq 49 \text{ mm}; y = 0$</p>	<p>Installationsmått inuti skåpet $X < 49 \text{ mm}; y = 49 \text{ mm} - x$ $X \geq 49 \text{ mm}; y = 0$</p>	<p>Installasjonsmål inni kabinettet $X < 49 \text{ mm}; y = 49 \text{ mm} - x$ $X \geq 49 \text{ mm}; y = 0$</p>	<p>Asennusmitat kaapin sisällä $X < 49 \text{ mm}; y = 49 \text{ mm} - x$ $X \geq 49 \text{ mm}; y = 0$</p>

<ul style="list-style-type: none"> Når kogepladen er installeret, skal den fortsat være tilgængelig nedefra i tilfælde af behov for service. Hvis der er indbygget en skuffe eller en ovn i det køkkelement, som er under kogepladen, skal skuffen eller ovnen nemt kunne tages ud. Hvis kogepladen har transportskader, skal de anmeldes inden monteringen. Ellers vil skaderne blive betragtet som opstået under monteringen. Garantien omfatter ikke skader som følge af monteringen. Garantien omfatter ikke vandskader eller andre skader på monteringsstedet. Inden et eventuelt besøg af en servicetekniker skal du fjerne øvrige indbyggede dele såsom skuffer og skinner fra det køkkelement, som kogepladen er monteret over. Serviceteknikeren er kun ansvarlig for at reparere eller servicere selve kogepladen. Kontakt eventuelt køkkenmontøren for at få planmonteret kogepladen igen. 	<ul style="list-style-type: none"> Når den har integrerats måste hällen fortfarande vara åtkomlig underifrån i servicesyfte. Om en låda eller ugn byggs in under hällen måste den vara enkel att ta bort. Rapportera eventuella transportskador innan du förseglar hällen. Skador som rapporteras i efterhand kommer att bedömas vara ett resultat av felaktig montering. Garantien omfatter inte skador som beror på felaktig montering av hällen. Garantien omfatter inte vattenskador eller andra skador på arbetsytan som hällen integrerats i. Innan eventuellt servicesamtal ska all interiör i skåpet som hällen är integrerad i, som lådor, hyllor, galler och skenor, tas bort. Serviceavdelningen är endast ansvarig för reparation och service av hällen. Kontakta din köksspecialist angående ny installation av hällen. 	<ul style="list-style-type: none"> I integrert tilstand må kokeplaten være tilgjengelig fra undersiden for serviceformål. Hvis en skuff eller ovn er innebygd under kokeplaten, må denne være lett å ta ut. Rapporter eventuell transportskade før kokeplaten forsegles. Skader som rapporteres senere, vil bli betraktet som resultat av innbygging. Garantien dekker ikke skader som skyldes innbygging av kokeplaten. Garantien dekker ikke vannskade eller annen skade på benkeplaten som kokeplaten bygges inn i. Før henvendelse til kundeservice må alle innvendige deler i skapet kokeplaten er bygd inn i, som skuffeseksjoner, hyller, stativer og skinner, tas ut. Kundeservice er kun ansvarlig for reparasjon og service på kokeplaten. Du bør kontakte kjøkkenleverandøren vedrørende ny integrering (fluktende installasjon) av kokeplaten. 	<ul style="list-style-type: none"> Kun se on yhdistetty, lieden täytyy pysyä alapuolelta saavutettavissa huoltotarkoituksia varten. Jos vetolaatikko on rakennettu lieden alle, sen täytyy olla helposti poistettavissa. Ilmoita mahdolliset kuljetusvauriot ennen lieden tiivistämistä. Kaikkia jälkepäin ilmoitettuja vaurioita pidetään tuloksena lieden kiinnittämisestä. Takuu ei kata vaurioita, jotka ovat tuloksena lieden kiinnittämisestä. Takuu ei kata vesivaurioita tai mitään muuta vauriota työasolle, johon liesi kiinnitetään. Ennen mitään huolto-osoittoa, kaikki kaapin sisäiset osat, joihin liesi on kiinnitetty, kuten vetolaatikkorakenteet, hyllyt, telineet ja ohjainkiskot, on irrotettava. Huolto-osasto on vastuullinen vain lieden korjauksesta ja huollosta. Sinun tulee ottaa yhteys keittiöasiantuntijaasi koskien lieden uudelleenyhdistämistä (upotettu asennus).
<p>Hvis bordpladen er tykkere end 30 mm, skal dens form tilpasses på det sted, hvor køleluften blæses ud af kogepladen (se billede).</p>	<p>Ifall arbetsskiva är tjockare än 30 mm, är det nödvändigt att justera dess form vid utgången av kylflukt från apparaten.(se bilden).</p>	<p>Dersom arbeidsbenken er tykkere enn 30 mm, er det nødvendig å justere dens form på det stedet der kjøleluft kommer ut av apparatet (vennligst se figur).</p>	<p>Jos keittiötaso jonne liesitaso upotetaan, on paksumpi kuin 30 mm, tulee sitä tuuletusreikien kohdalta muotoilla ohaisen kuvan ohjeen mukaisesti.</p>
			
<p>Installationen må kun udføres af et specialiseret firma med den fornødne certifikation i henhold til de nationale normer og retningslinjer.</p>	<p>Installationen kan utföras enbart av servicefirma, som har kvalifikation till det och måste vara utförd enligt nationala normer och föreskrifter.</p>	<p>Installasjon får kun foretas av et firma som er faglig kyndig, og den får utføres utelukkende i overensstemmelse med nasjonale normer og forskrifter.</p>	<p>Ainoastaan siihen vastaavaan pätevyiden omaava liike saa suorittaa keraamisen lieden asennuksen. Asennuksessa on noudatettava</p>

- Den elektriske kogeplade skal, hvad angår den ydre påvirkning, anvendes under normale vilkår.
- Kogepladen er beregnet til montering i en udskjæring i køkkenbordet på min. tykkelse 30mm, beskyttet på overfladen med et varmebestandigt materiale.
- Køkkenbordet skal være vandret og tætnet langs væggen for at undgå indtrængen af væske.
- Udskjæringens mål samt placering fremgår af installationsvejledningen på billedet.
- Sikkerhedsafstanden til væggene og skabene som vist på billedet skal overholdes.
- Flader i og omkring udskjæringen behandles gerne med egnet lak (fx silikonelak), eller beskyttes med alufolie for at minimere indtrængen af fugt i køkkenbordet.
- Det er ikke tilladt at montere bageovne under kogeplader uden særlige modifikationer, hvis der er risiko for, den varme luft fra ovnen vil strømme op under kogepladen.
- Ligeledes væggen bag ved kogepladen skal være lavet af et varmebestandigt materiale (120°C). Den mindste afstand mellem kogepladens bagkant og væggen er 50 mm.
- Kogepladen må ikke monteres tæt på køkkenskabe af brændbare materialer, der befinder sig over køkkenbordets overflade.
- Det anbefales kun at installere en emhætte over kogepladen, det er dog muligt at anbringe et køkkenskab over emhætten. Det frarådes at montere et skab uden emhætten over kogepladen. Den mindste afstand mellem kogepladen og emhætten er

- Med hensyn til yterpåvirkninger af induktionskøkhåll avsedd för normal miljö.
- Køkhållen är förutsatt att vara inbyggd i utskärning i arbetsskiva med min. tjocklek 30 mm och yta täckt med värmeresistent material.
- Arbetsskivan måste vara installerad i vägrät position och på sidan som är vid vägg isolerat så att vättskor inte kan läcka in.
- Proportioner av utskärning för kökhåll och dess position ses på bilden för installation.
- Kökhållens säkerhetsavstånd från vägg och möbler, som man måste iaktaga, ses på bilden.
- Ytor som uppkommer med utskärningen rekommenderar vi att täcka med passande lak (t.ex. Silikon), respektive aluminium folie, som sänker infiltration av fuktighet i skivan.
- Det är inte möjligt att installera ugn under kökhållen utan att vidta erforderliga åtgärder, för bränning från ugnen kan flöda upp under kökhållen.
- Baksidan av köksbänken bakom kökhållen måste också vara av värmeresistent material (120°C). Det minsta möjliga avstånd mellan kökhållen och bakväggen är 50 mm.
- Kökhållen får inte vara installerad i närheten av köksskåp som är gjort av brännbart material och skjuter ovan över arbetsskivan.
- Ovanför kökhållen rekommenderas det bara att installera fläkt och ovanför den kan ett köksskåp installeras. Undvik att installera bara köksskåp utan en fläkt ovanför kökhållen. Det minimala avstånd mellan kökhållen och fläkten är 760 mm, följ vidare anvisning av fläkttillverkaren.

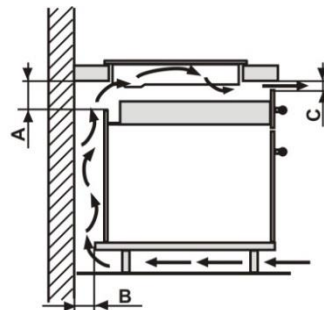
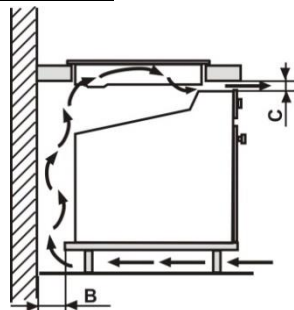
- Den elektriske kokeplaten er av hensyn til ugunstig påvirkning ute, beregnet på normale (innendørs-) miljøer.
- Kokeplaten forutsetter innbygging i utskåret del av arbeidsplate med en minimumstykkelse av 30 mm, og i varmebestandig materiale som er dekket til på overflaten.
- Arbeidsplaten skal være installert i vannrett posisjon og må - på den siden som vender mot veggen - være tettet mot rennende væsker.
- Mål for utskjæringen for kokeplaten og dens posisjon er angitte på figuren for installasjon
- Trygg avstand fra vegger og møbler - som det er nødvendig å overholde - i forhold til kokeplaten, finnes på figuren.
- De flatene som dannes som følge av utskjæringen, anbefaler vi å dekke med en egnet lakk (f.eks. silikonlakk), resp. aluminiumsfolie, som reduserer muligheten for at fuktighet skal trenge inn i platen.
- Under kokeplaten får det ikke uten særlige forholdsiltak installeres noen bageovn der produkter etter forbrenning kan strømme fra bageovnen og oppover til oppunder kokeplaten.
- Også baksiden av kjøkkenseksjonen, bak kokeplaten, må være av et varmebestandig materiale (120°C). Minimumsavstand for kokeplatens bakre kant i forhold til bakveggen er 50 mm.
- Kokeplaten får ikke installeres i umiddelbar nærhet av et kjøkkenskab av et brennbart materiale, som rager over arbeidsplaten overflate.
- Det anbefales at det over kokeplaten kun installeres en vifte for utlufting, og

- paikallisia laikai ja säädöksiä
- Tämä sähkötoiminen keraaminen liesitaso on tarkoitettu normaaliolosuhteisiin sisäkäyttöön.
 - Keraaminen liesitaso tarkoitettu upotettavaksi keittiökaluasetasoon jonka paksaus on vähintään 30 mm ja mikä on päällystettyinä kuumankestävällä materiaalilla.
 - Taso on asennettava vaakatasoon ja reunat tiivistettävä, ettei nesteet pääse valumaan levyyn alle.
 - Keraamisen liesitason upottamiseen tarvittavan syvennyksen koko on esitetty yllä olevassa kuvassa.
 - Tarvittavat suojaetäisyydet seinästä ja muista kalusteista on esitetty yllä olevassa kuvassa.
 - Suosittelemme että syvennyksen pohjalle asennetaan tarvittava suoja esim. silikonilevy tai alumiinifolio, jolla estetään kosteuden siirtyminen levyyn rakenteeseen.
 - Älä asenna uunia keraamisen leiden alapuolelle ilman erikoistoimenpiteitä. uunista nousevat kuumat höyryt saattavat vahingoittaa keraamista liesitasoa.
 - Keittiökaluusten takaseinä tulisi olla kuumankestävästä materiaalista (120°C). Keraamisen tason minimietäisyys takaseinästä on 50mm
 - Älä sijoita keraamista liesitasoa liian lähellä herkästi sytyvästä materiaalista valmistettuja keittiökalusteita, esim. sen yläpuolelle
 - Suosittelemme liesituulettimen asunnasta lieden yläpuolelle, liesituulettimen yläpuolelle saa asentaa keittiökaapistoja. Emme suosittele keittiökaappia asennettavaksi suoraan lieden yläpuolella ilman, että siinä välissä olisi liesituuletin. Keraamisen

760 mm, følg instruktioner fra emhætteproducenten.		over denne kan det være plassert et kjøkkenskap. Et separat stående skap uten noen påmontert vifte for utlufting, satt opp over kokeplaten, anbefales ikke. Minimumsavstanden mellom kokeplaten og viften er 760 mm, i tillegg tar en hensyn til vifteprodusentens anbefalinger.	liesitason ja liesituulettiminimietäisyys on 760 mm, noudata liesituulettimen laitevalmistajan antamia ohjeita.
--	--	--	---

UDLUFTNING	VENTILATION	LUFTING	TUULETUS
<p>VIKTIGT!</p> <ul style="list-style-type: none"> Følgende anvisninger vedrørende installation af kogepladen skal følges nøje. Utilstrækkelig tilførsel af køleluft kan nedsætte kogepladens funktion eller medføre beskadigelse af pladen. I tilfældet af at kogepladen installeres over en skuffe, må der i skuffen ikke forefindes små genstande og papir, der kan proppe ventilatorens ind sugning til og dermed begrænse induktionspladens afkøling. 	<p>VIKTIGT!</p> <ul style="list-style-type: none"> Följ följande anvisningar för installation av apparaten. Otillräcklig tillgång till kyl luften kan leda till en begränsning av apparatens funktion, eventuellt till dess skada. Om induktionshällen är placerad över en låda får det inte finnas små föremål eller papper i lådan som kan täppa igen ventilatorns insug och på så sätt begränsa induktionshällens kylning. 	<p>VIKTIG!</p> <ul style="list-style-type: none"> Viktig! Rett deg etter de følgende anvisningene for installering av apparatet. Utilstrekkelig tilgang av kjølede luft kan føre til at apparatet virker dårligere, eventuelt til at det oppstår skader på apparatet. Er induksjonsplaten plassert overfor stikkontakten, får det der ikke være plassert noen mindre gjenstander eller papirer som kunne bli sittende fast i ventilatorenes sugeåpninger, og dermed kunne de hindre avkjøling av induksjonsplaten. 	<p>HUOM!</p> <ul style="list-style-type: none"> Laitteen asennuksessa on noudatettava seuraavia asennusohjeita. Liian vähäinen jäähdytysilman määrä saattaa vaikuttaa laitteen tehokkuuteen tai rikkoa sen. Mikäli keraaminen liesitaso on sijoitettu laatikoston yläpuolelle, varmista, ettei laatikossa ole sellaisia pieni esineitä, paperia yms. mikä saattaisi joutua ja tukkia tuuletusreitit ja estää näin olleen induktiolieden jäähdytyksen.

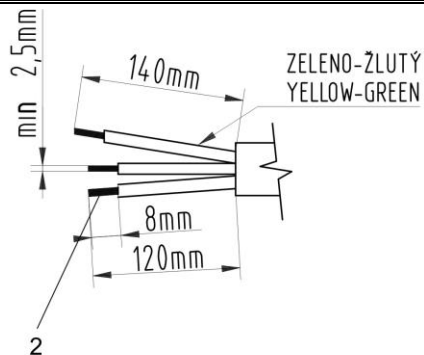
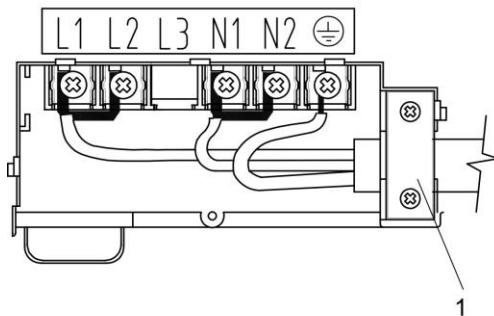
A (mm)	B (mm)	C (mm)
50	20	5



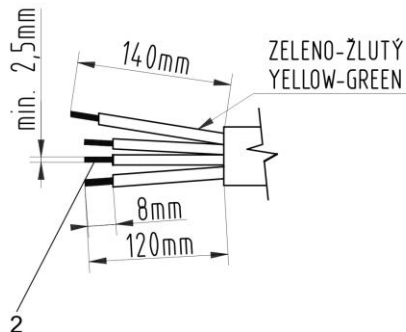
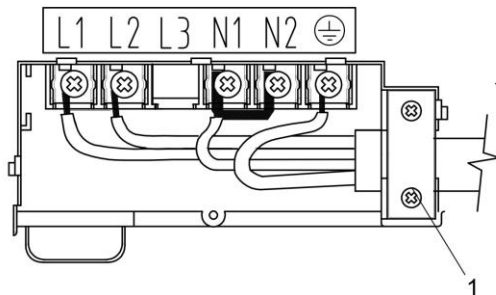
<ul style="list-style-type: none"> • Underskabets bagside skal være åben omkring udskæringen for at sikre luftcirkulation. • Skabets forreste stiver skal fjernes, så der under bordpladen bliver dannet en sprække på mindst 5mm i hele kogepladens bredde til luftgenemgang. • Eventuelle stivere under bordpladen skal som minimum være fjernet omkring arbejdspladen. • Afstanden mellem induktionskogepladen og køkkenskabene, evt. andre indbyggede hvidevarer skal være valgt med henblik på god udluftning og luftcirkulation omkring induktionszonerne. Overhold den minimale afstand på 50 mm mellem pladens låg og køkkenskabets (skuffens) indhold. • En kraftig opvarmning af kogepladen forneden, fx fra en indbygget bageovn uden en køleblæser skal undgås. Sørg for supplerende udluftning, se billede. • Induktionskogepladen må ikke anvendes, når der udføres en pyrolyse (rensning ved høj temperatur) i den indbyggede bageovn under den indbyggede kogeplade. 	<ul style="list-style-type: none"> • Baksidan av underskåpet måste vara öppen i området av utskärningen så att luftutbyte är försäkrat. • Det är nödvändigt att ta bort främre armering av möbelen så att en öppning uppstår, där luft kan strömma. Öppningen måste vara minimalt 5mm under arbetsskivan och nå på hela bredden av apparaten. • Om någon armering befinner sig under arbetsskivan måste den tas bort i området av arbetsskivan. • Avståndet mellan induktionskockhällen och köksmöbel eventuellt annan inbyggd apparat måste väljas så att tillräcklig ventilering och ventilering av induktionskockzonerna försäkras. Det är viktigt att behålla minimal avstånd 50 mm av kökslinjens innehåll (lådans innehåll) från plattans skydd. • Man bör förhindra en omätlig uppvärmning från undersidan, t.ex. från en inbyggd bakugn som inte har en kylventilation. • Om det pågår en proces pyrolysis (högvarme rengöring) i en inbyggd bakugn under kockhällen får man inte använda iduktionskockhällen. 	<ul style="list-style-type: none"> • Det nedre skapets bakvegg skal på det stedet der det finnes en utskjæring i arbeidsbenken, være åpen, slik at utskiftningen av luft sikres. • Det er nødvendig å fjerne det framme møbelarmaturet, slik at det blir en åpning til gjennomstrømming av luft i det minste 5mm under arbeidsbenken over hele apparatets bredde. • Eventuelle armaturer under arbeidsbenken skal være fjernede i det minste på arbeidsplaten • Avstanden mellom induktionskokeplaten og kjøkkenskabene, evt. andre forekommende inbyggede apparater skal være valgt slik at det sikres tilstrekkelig lufting og ventilasjon av induktionskokefeltene. Det er nødvendig å overholde en minimumsavstand til kjøkkenseksjonen (skuffens innhold) fra platens deksel på 50 mm. • Det er nødvendig å hindre overdreven opvarming fra undersiden, f.eks. fra en innebygget bakeovn uten kjøleventilator. • Dersom det i den inbyggede bakeovnen, plassert under den inbyggede kokeplaten, foregår en pyrolyseprosess (rengjøring under høy temperatur), får ikke induktionskokeplaten brukes. 	<ul style="list-style-type: none"> • Jotta iltamankierto olisi mahdollista, tulee keraamisen liesitason syvennyksen alapuolella olevan keittiökaapin takaseinä avata. • Kalusteiden etutuki tulee poistaa, jotta siihen voidaan leikata ilmanvaihtoon tarvittava reikä. Reikä on oltava koko levyn pituudelta ja vähintään 5 mm korkea. • Keraamisen tason alapuolelle jäävä kaapiston pinta tulee poistaa koko tason alueelta. • Induktio liesitason ja muiden integroitujen keittiökaluksien väliin on jätettävä riittävä ilmarako tuuletuksen mahdollistamiseksi. Minimietäisyys keraamisen liesitason alla olevaan kalusteeseen (laatikosto) on 50 mm. • Liesitason alapuolelle ei saa syntyä lämmönnousua esim. sen alapuolella olevasta hellasta josta puuttuu jäähdytys. • Mikäli keraamisen lieden alle on kuitenkin sijoitettu uuni (grilli) tulee Induktio-lieden käyttöä välttää siinä tapauksessa jos uunin pyrolyysi (syväpuhdistus) prosessi on käynnissä.
TILSLUTNING AF KOGEPLADEN TIL STRØMFORSYNINGEN	ANSLUTNING TILL ELNÄT	KOKEPLATENS TILKOBLING TIL DET ELEKTRISKE NETTET	LAIITEEN KYTKEMINEN SÄHKÖVERKKOON
<p>Tilslutning af kogepladen til strømforsyningen udføres kun af et specialiseret firma med den fornødne certifikation. Strømledningen foran kogepladen skal være forsynet med en kontakt til afbrydelse af strømforsyningen, hvor afstanden</p>	<p>Apparatens elinstalltion får endast utföras av kvalificerad servicepersonal. Elinstallationen måste vara utrustad med en säkerhetsbrytare för att koppla från apparatens alla ledningar, med ett avstånd mellan kontakterna på minst 3mm i öppen position. Om</p>	<p>Tilkobling av kokeplaten til det elektriske nettet får utføres kun av et faglig kyndig firma. Til fordeleren foran apparatet må det være bygget inn en bryter til frakobling av apparatet fra strømmettet, der avstanden mellom de frakoblede kontaktene til alle polene er min. 3 mm.</p>	<p>Laitteen kytkemisen sähköverkkoon saa suorittaa ainoastaan siihen vastaavaan pätevyyden omaava henkilö. Kytkin, jonka napojen väli on 3 mm on kytkettävä virtapiiriin ennen laitetta, joten sitä olisi mahdollista kytkeä pois.</p> <ul style="list-style-type: none"> • Käytä keittiöalueen yhdistämiseen

<p>mellem de afbrudte kontakter på alle polerne er mindst 3 mm. Dette krav bortfalder dog, hvis strømledningen har et stik, der let og uden problemer kan blive taget ud af stikkontakten.</p> <ul style="list-style-type: none"> • For at tilslutte kogepladen kan du bruge en 3-leder kabel med tværsnit 4mm (fx type H05VV-F 3G4) eller en 4-leder kabel med tværsnit 2,5mm (fx type H05VV-F 4G2,5). Juster dens ender som vist i billedet. Ledernes ender beskyttes med presmuffer mod flosning. • Efter befæstelse af ledernes ender under skrunehovederne i klemkassen lægges kablet ned i klemkassen og sikres med en bøjle mod at blive revet ud. • Til sidst lukkes klemkassens låg. • Når kogepladen er tilsluttet strømforsyningen, drejes den i arbejdspositionen og placeres i udkæringen. Tjek strømkablets position. • Fjern dækningsfolien fra forseglingen på pladens nederste kant, sæt pladen ind i hullet i køkkenskabet og tryk mildt på kanterne, kun så at apparatet ikke ødelægges. 	<p>anknytningsladden har en stickkontakt och denna kan man enkelt och utan svårighet att dra ut från väggkontakten behöver man inte göra ovanstående elinstallation.</p> <ul style="list-style-type: none"> • Använd 3-ledarkabel på minst 4 mm tvärsnittsarea för att ansluta hällen, t.ex. typ H05VV-F 3G4, eller 4-ledarkabel på minst tvärsnittsarea 2,5mm, t.ex. H05VV-F 4G2,5 vars kabeländarna skall anpassas enligt figuren. • Det är nödvändigt att förstärka kabelns ändrar så dom inte fransar sig med pressade stickproppar. • Efter att ha satt fast kabeländarna under anslutningsbryggorna i anslutningsdosen sätt fast strömladden i anslutningsdosen och försäkra den mot utdragning med dragavlastning. • Till slut stäng anslutningdosans skydd. • Efter installationen sätt apparaten i arbetsposition, in i utskärningen och kontrollera strömladdens läge. • Ta bort folie och placera hällen i urskärningen på köksbänken och tryck in runt kanterna med måttlig kraft så att det inte inträffar någon skada på apparaten. 	<p>Denne plikten faller bort, dersom tilkoblingsledningen er forsynt med et gaffelformet endestykke og dersom dette endestykket på en enkel og grei måte uten hindringer kan trekkes ut av kontakten i veggen.</p> <ul style="list-style-type: none"> • Apparatet skal tilkoples med kabel med 3 årer på 4 mm i snitt, f.eks. av type H05VV-F 3G4, eller kabel med 4 årer på 2,5 mm i snitt, f.eks. av type H05VV-F 4G2,5. Endene skal behandles i samsvar med figuren. • Ledernes ender er det nødvendig å feste og derigjennom sikre mot oppflisning ved hjelp av påpressede endestykker. • Etter festing av lederendene under skruhodene i klemmelisten, stikkes kabelen inn i dette klemmestykket og sikres mot utdragning ved hjelp av en spenne. • Til slutt lukkes lokket på klemmestykket. • Etter tilkobling vris apparatet til arbeidsstilling, settes inn i den utskårede delen av arbeidsbenken og strømtilførselskabelen sjekkes. • Vernefolie skal fjernes fra platens nedre kant, platen skal legges inn i åpningen i kjøkkenbenken og trykkes litt på sidene slik at apparatet ikke blir skadet. 	<p>4mm ristileikkauksella 3 uralla kaapelia, esim. H05VV-F 3G4 tai 2,5mm ristileikkauksella 4 uralla kaapelia, esim. H05VV-F 4G2,5. Säädä päät kuvassa esitetyn mukaan.</p> <ul style="list-style-type: none"> • Sähkökaapelin päät pitää puristaa yhteen, jottei ne haarautuisi. • Kytke sähkökaapeli jakorasiaan ja kiinnitä pidikkeellä millä varmistetaan että ne pysyy paikoilla silloinkin kuin niitä vedetään. • Sulje lopuksi jakorastian kansi. • Kytkemistä varten käännä laite työasentoon, sijoita se sille tarkoitettuun syvennykseen keittiötasossa ja varmista liitäntäkaapelin asento. • Poista alueen alareunan tiivisteiden yläpuolen muovi, sisäistä levy siihen määrättyyn paikkaan ja paina varovaisesti välttääksesi laitteen vahingoittamista.
--	---	--	--

1/N/PE ~ 230V



2/N/PE ~ 400V



ENFASET TILSLUTNING

1. bøjle mod at kablet rives ud
2. ledernes ender med presmuffer

Denne ledning og stik må kun anvendes ved installation i Norge. Ved installation i Danmark skal ledning og stik afmonteres og apparatet installeres ifølge gældende foreskrifter i Danmark af behørig fagmand.

ENFASIG ANSLUTNING

1. dragavlastning
2. sladdändar förstärkade med pressade stickproppar

Denna sladd och slickkontakt gäller endast för inkoppling i Norge. För inkoppling i Sverige skall dessa avlägsnas och apparaten anslutas enligt i Sverige gällande föreskrifter av behørig fackman.

ENFASESTILKOPLING

1. spenne mot at snoren blir trukket fra
2. lederendene forsterket med det påpressede endestykket

Apparatet er beregnet for tilkopling på 230V AC og er utstyrt med tilførselkabelen med gaffel. Dersom kabelen er ødelagt, må den erstattes med en kabel med samme utførelse.

YKSIVAIHEINEN KYTKENTÄ

1. klemmari johdon kiinnittämiseksi
2. johdon päät kiinnitetty lopusta Prässätynä


Liitosjohto pistotulppineen on Norjan sähköliitäntämääräysten mukainen. Kun laitteesta liitetään talouteen Suomessa, liitosjohto irrotetaan uunista ja sähköliitännässä noudatetaan Suomessa vallitsevia määräyksiä.

ADVARSEL Producenten forbeholder sig retten til at foretage små ændringer i vejledningen i trit med de teknologiske ændringer og innovationer foretaget på produktet, der ikke har indflydelse på produktets funktion.	VARNING Förverkaren förbehåller sig rätten att göra ändringar i bruksanvisningen, som framgår av innovations eller tekniska ändringar av produkten, som inte har påverkan av produktens funktion.	NB Produsenten reserverer seg rett til å foreta mindre justeringer i denne bruksanvisningen, som følge av innovasjonsmessige eller tekniske forandringer i produktet, som ikke har noen innvirkning på produktets funksjon.	HUOM valmistaja pidättää oikeudet käyttöohjeessa johtuen teknisistä tai teknologia muutoksista johtuvista pienistä muutoksista jotka eivät vaikuta tuotteen toimintaan
--	---	---	--

TILBEHØR	TILLBEHÖR	TILBEHØR	LISÄVARUSTEET	
Renseskraber	Rengöringsskrapa	Rengjöringsskrape	Puhdistusraaputin	1


TEKNISKE DATA	TEKNISK INFORMATION	TEKNISET TIEDOT	
Indbygget elektrisk induktionskogeplade	Elektrisk inbyggbar induktionskokhäll	Sisäänrakennettu induktiojärjestelmä	ISE756USC
Mål	Mått	Mitat	
Kogepladens mål – B x D x H (H = indbygget dybde)	Total mått - Bredd x Djup x V (D = inbyggt djup)	kokonasmitat Leveys-syvyys – korkeus (H= upotussyvyys)	750 / 510 / 60 mm
Mål af udskæringen i bordpladen B x D x bordpladens tykkelse	Mått av utskärning i arbetsskiva Bredd x Djup x arbetsskivans tjocklek	Uptusreijän mitat keittotasossa Leveys-syvyys- keittiötason syvyys	560 x 490 x (30 - 50) mm
Kogezoner	Induktionskokzoner	Keittoalueet	
Forreste venstre	Vänster främre	Vasen etu	200x200 mm 1800/3000 kW
Bageste venstre	Vänster bakre	Vasen taka	200x200 mm 1800/3000 kW
Forreste højre	Höger främre	Oikea etu	200x200 mm 1800/3000 kW
Bageste højre	Höger bakre	Oikea taka	200x200 mm 1800/3000 kW
Den venstre og højre fleks zone.	Vänster och höger flexi-zon	Vasen ja oikea laajennettu alue	400x200 mm 3000/4000 kW
Elektrisk spænding	Elektrisk anslutning	Sähköjännite	230 V/400 V ~; 50 Hz
Samlet effekt	Total anslutningseffekt	Syöttövirta	7,2 kW

TEKNISKE ANGIVELSER	
Elektrisk innebygget induksjonskokeplate	ISE756USC
Mål	
Mål totalt - bredde x dybde x høyde (V = innebygget dybde)	750 / 510 / 60 mm
Målene til arbeidsplaten utskårede del arbeidsbenkens bredde x dybde x tykkelse	560 x 490 x (30 - 50) mm
Kokefelt	
Venstre fremre	200x200 mm 1800/3000 kW
Venstre fremre	200x200 mm 1800/3000 kW
Høyre fremre	200x200 mm 1800/3000 kW
Høyre fremre	200x200 mm 1800/3000 kW
Venstre og høyre fleksisone	400x200 mm 3000/4000 kW
Elektrisk spenning	230 V ~; 50 Hz
Elektrisk ytelse totalt	7,2 kW

PRODUKTOPLYSNINGER, FORORDNING (EU) NR. 66/2014			
	Symbol	Enhed	Værdi
Leverandørens navn eller varemærke			GOENJE
Modelidentifikasjon			ISE756USC
Kokepladetype			
Antallet af kogezone og/eller -områder			4
Opvarmningsteknologi	EE _{electric burner}		induktionskogezone og -kogeområder
Dimensjoner af kogezone og / eller områder	L W	cm	20,0
			20,0
Energiforbrug pr. kogezone eller -område	EC _{electric cooking}	Wh/kg	200,7
			202,6
			181,9
			198,7
Kokepladens energiforbrug	EE _{electric hob}	Wh/kg	196,0


da

TUOTETIETOJA, ASETUS (EU) N:O 66/2014TUOTESELOSTE

	Symboli	Yksikkö	Arvo
Tavarantoimittajan nimi tai tavaramerkki			GÖRENJE
Mallitunniste			ISE756USC
Keittotason tyyppi			
Keittovyöhykkeiden ja/tai -alueiden lukumäärä			4
Lämmitystekniikka	EE _{electric burner}		induktiokeittovyöhykkeet ja -keittoalueet
Mitat keittoalueet ja / tai alueiden	L W	cm	20,0
			20,0
Kunkin keitto vyöhykkeen tai -alueen energiankulutus	EC _{electric cooking}	Wh/kg	200,7
			202,6
			181,9
			198,7
Keittotason energiankulutus	EE _{electric hob}	Wh/kg	196,0

fi

PRODUKTINFORMATION, FÖRORDNING (EU) NR 66/2014

	Beteckning	Enhet	Värde
Leverantörens namn eller varumärke			GÖRENJE
Modellbeskrivning			ISE756USC
Typ av håll			
Antal kokzoner och/eller områden			4
Värmeteknik	EE _{electric burner}		induktionszoner och -områden
Mått för kokzoner och / eller områden	L W	cm	20,0
			20,0
Energiförbrukning per kokzon eller område	EC _{electric cooking}	Wh/kg	200,7
			202,6
			181,9
			198,7
Hällens energiförbrukning	EE _{electric hob}	Wh/kg	196,0

sv

VCR VD 4528 / ISE756USC / DA SV NO FI / 2015 06 15 / **SAP 519498**



519498

95 (08-16)