



0002-648

ECT330CSC

4364 - EC310AC, EC310CSC / AR / 2015 07 22 / **SAP 494122**



506494

ar (08-17)

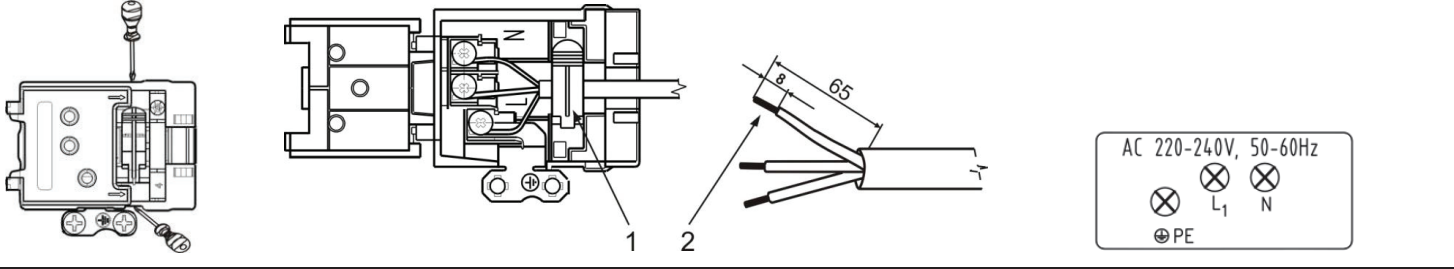
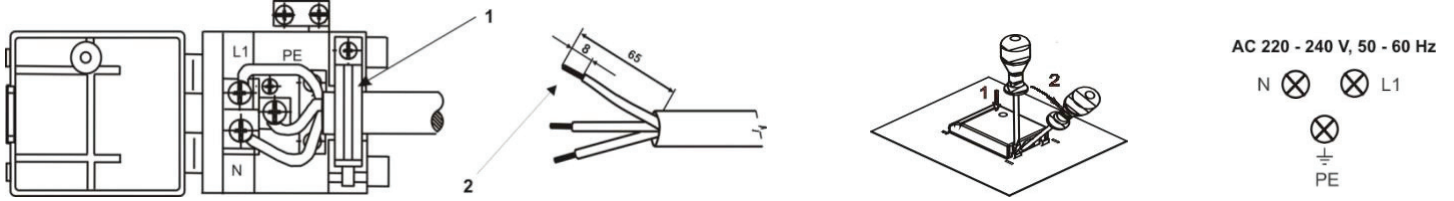
المواصفات الفنية	
موقد الطهي الكهربائي المدمج	EC310AC EC310CSC
الأبعاد	
عرض / عمق / ارتفاع	300 x 510 x 57 mm
أبعاد القطع في أثاث المطبخ عرض / عمق / ارتفاع	275 x 490 x (30 – 50) mm
الجهد الكهربائي	230 V, 50 Hz
مناطق الطهي	
الأمامية بقطر 145 ملم	1,2 kW
الخلفية بقطر 145 ملم	1,7kW
استهلاك الطاقة الكهربائية (كيلوواط)	2,9 kW

الملحقات	
مادة منع التسرب	EC310AC EC310CSC 1
مكشطة تنظيف	1
مشبك	4
البرغي	4

MORA MORAVIA, s.r.o., Nádražní 50, 783 66 Hlubočky-Mariánské Údolí, Česká republika

SAP 494122

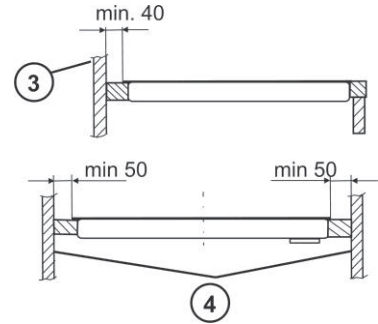
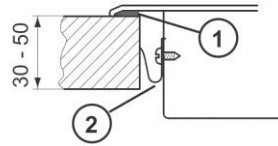
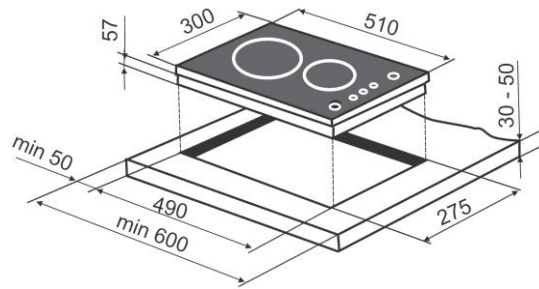
توصيل الجهاز بشبكة الكهرباء



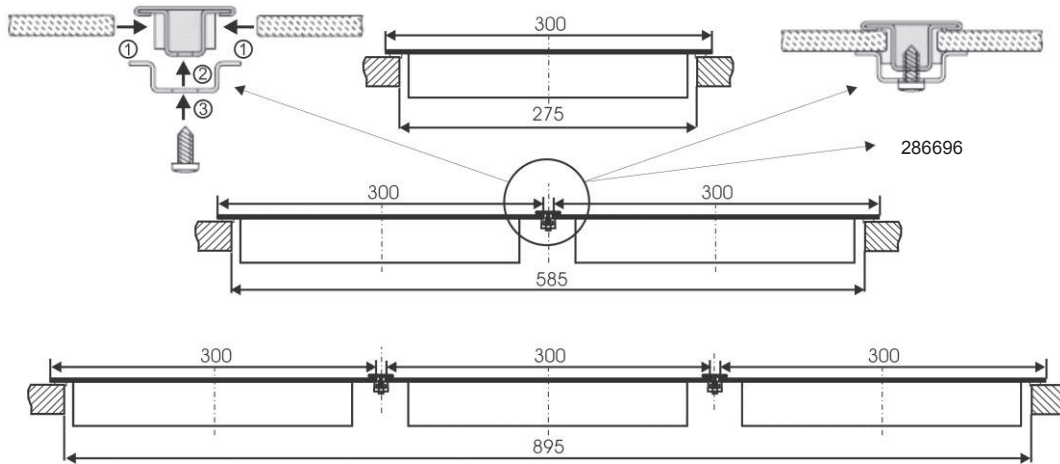
- 1 مشبك مانع للفصل
- 2 نهاية الموصل المثبت بالنهاية المضغوطة

- يجب أن يتم توصيل الموقد إلى التيار الكهربائي عن طريق شركة مختصة مهنية.
- للتوصيل ينصح باستخدام طريقة التوصيل نوع H05RR-F3G 1,5 كما هو موضح في الشكل.
- يجب تثبيت نهايات الأسلاك لمنها من الانفلات عن النهايات المضغوطة
- بعد ربط أطراف الأسلاك تحت رأس البرغي في الكتلة الطرفية قم بوضع السلك داخل علبه الكتلة الطرفية وتأكد من عدم إفلاتها عن المشبك.
- وأخيرا، أغلق غطاء الكتلة الطرفية.
- بعد توصيل الجهاز إلى قم بوضعه في وضع العمل وقيم بتثبيته في كونترول الأثاث وتأكد من موضع الكابل.
- قم بتأمين الموقد بمشابك (الشكل 7) وبقوة متوسطة لضمان عدم الإضرار بالموقد.

تحتفظ الشركة المصنعة الحق في إحداث تغييرات طفيفة في الدليل والناتجة عن تعديلات الابتكار والتغييرات التكنولوجية والتي لا تؤثر على أداء المنتج.



- 1- مانع التسرب
- 2- مشبك
- 3- الدار الخلفي
- 4- الجدار الجانبي



التخلص من الجهاز بعد انتهاء فترة استخدامه



يعتبر هذا الجهاز وفقاً للتعليمات الأوروبية 2012/19/EU حول إدارة نفايات المعدات الكهربائية والإلكترونية المستخدمة (waste electrical and electronic equipment - WEEE)

تحدد التعليمات هذه إطاراً أوروبياً موحد لجمع وإعادة تدوير الأجهزة المستخدمة يحتوي الجهاز على مواد قيمة التي ينبغي أن تستخدم مرة أخرى. قم بتسليم الجهاز إلى أماكن تسليم الخردة أو إلى موقع تحدده البلدية للتخلص من النفايات.

تعليمات التركيب

يجب أن يتم تركيب الجهاز من قبل شركة متخصصة فقط ووفقاً للمعايير واللوائح الوطنية. يجب تنفيذ المهام التالية على وجه الخصوص عند تركيب الجهاز للحفاظ على صحة عمله:

- تحقق من صحة توصيل إمدادات الكهرباء.
- تحقق من عمل وحدات الطبخ وعناصر التحكم والتنظيم.
- تعريف الزبون بجمع وظائف الجهاز وكيفية تشغيلها وصيانتها.

تحذير هام!

عند التعامل مع الجهاز خارج نطاق الاستخدام الشائع من الضروري ضمان قطع الاتصال بشبكة الكهرباء عن طريق إقفال المصدر الرئيسي للتيار عن الجهاز.

تحديد موقع تثبيت موقد الطهي

- يجب أن يتم تركيب الجهاز من قبل شركة متخصصة فقط ووفقاً للمعايير واللوائح الوطنية.
- تم تصميم موقد الطهي الكهربائي من وجهة نظر التأثيرات الخارجية لكي تتطابق مع ظروف البيئة الطبيعية.
- يفترض تثبيت الموقد إلى كونترولر أثاث المطبخ الذي سمكه 30 مم على الأقل على أن يكون السطح مغطى بمادة مقاومة للحرارة.
- يجب تثبيت الموقد في وضع أفقي ويجب أن يكون على جهة مجهز ضد تسرب السوائل.
- الأبعاد اللازمة لكونترولر أثاث المطبخ موضحة على الشكل المتواجد في فصل التركيب.
- المسافات الآمنة للجدران والأثاث من الموقد موضحة على الشكل أيضاً.
- نوصي بتغطية المناطق الناشئة عن إحداث فتحة في كونترولر أثاث المطبخ بالورنيش المناسب (مثل السيلكون) أو رقائق الألمونيوم مما يقلل من تغلغل الرطوبة في الإل داخل.
- لا يمكن دون تدابير خاصة تثبيت فرن أسفل الموقد وذلك بسبب تدفق نواتج الاحتراق من الفرن باتجاه الموقد.
- يجب أن يكون الجدار الخلفي من الموقد يجب أن يكون أيضاً مصنوع من مادة مقاومة للحرارة (120 درجة مئوية). أقصر مسافة بين الحافة الخلفية من الموقد والجدار الخلفي 40 ملم.
- يجب أن لا يتم تثبيت الموقد على مقربة من أثاث المطبخ المصنوع من مواد قابلة للاشتعال وخاصة فوق الموقد.
- ينصح هنا فقط بتثبيت شافط لنواتج الاحتراق والبخار (الديجيسطور) فوق الموقد، ويمكن هنا تثبيت خزانة المطبخ فوق الديجيسطور. زلا ينصح هنا بتأناً بتثبيت الخزانة فوق الموقد دون الديجيسطور. ويجب ألا تقل المسافة بين سطح الموقد والديجيسطور عن 650 ملم على النحو الموصى به من قبل الشركة المصنعة للديجيسطور.
- قبل تركيب الموقد في كونترولر المطبخ قم بتغطية إطار الجزء السفلي بمادة مانعة للتسرب والتي توجد ضمن ملحقات الموقد.

توصيات

- لا تقم بتنظيف الجهاز باستخدام منظف البخار !
- قم بتنظيف لوح السيراميك بشكل منتظم، ويفضل تنظيفه بعد كل استخدام.
- قم أولاً بإزالة كل بقايا الطعام والسوائل الجافة من لوحة الزجاج والسيراميك عن طريق مكشطة تنظيف (من ضمن ملحقات الجهاز).
- عندما يكون السطح جافاً قم بوضع بضع قطرات منظف مناسب وقم بتنظيف السطح بمنشفة ورقية أو قطعة قماش نظيفة وناعمة.
- قم بتنظيف السطح بمنشفة ورقية جافة أو قطعة قماش ناعمة أخرى.
- لا تستخدم الإسفنج السلكي أو أية مواد تنظيف أخرى بسطح خشن.
- كما لا ينصح باستخدام المنظفات المسببة للتآكل مثل مواد الرش علي داخل الفرن لإزالة البقع.

- إذا سبب سطح موقد السيراميك الحار عن غير قصد بتذويب أي مواد مصنوعة من البلاستيك أو الرقائق البلاستيكية أو السكر أو الأطعمة التي تحتوي على السكر قم فوراً بإزالتها باستخدام مكشطة تنظيف ، ليس فقط من الموقد وإنما من أسطح أواني الطبخ في حال تلوثها أيضاً. وبهذا يمنع الأضرار بسطح الموقد.
- قبل إعداد الطعام الذي يحتوي على كمية عالية من السكر (مثل المربى)، قم بتغطية سطح الموقد بمادة واقية لحمايته من التلف في حالة تسرب سكر الطعام المغلي أو انسكابه على السطح.

تنشأ **البقع المعدنية الالامعة** عن احتكاك الجزء السفلي من أواني الألمونيوم أو باستخدام التنظيف غير السليم. يتم إزالة هذه البقع بمشقة وبعده مرات التنظيف.

تنشأ **التغيرات اللونية** لسطح الموقد عن طريق خليط من بقايا الطعام المحترقة والتي لا يمكن إزالتها. ليس لها لديهم أي تأثير على وظيفة عمل موقد السيراميك كونها لا تمثل تغيير في المادة.

ينشأ **خدش السطح** عن طريق استخدام مواد خادشة للسطح أو عن طريق دعك سطح إناء الطهي لفترة طويلة. ينشأ بهذا بقعة غامقة اللون.

التنظيف والصيانة

بإمكانك أثناء التنظيف والصيانة أن تقوم بتنظيف ازرار التحكم التي يمكن سحبها باتجاهك دون الحاجة الى استخدام أدوات الفك.

الشكاوى

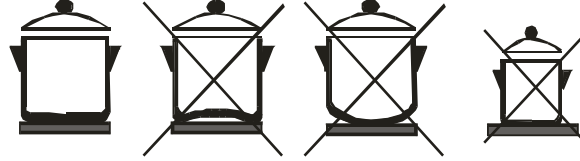
لا تقم بإصلاح الجهاز بنفسك في حال حدوث أي عطل في غضون فترة الضمان. قم بتقديم شكوى لدى المحل الذي اشتريت منه المنتج أو لدى خدمة معترف بها وذات علامة تجارية محددة في شروط الضمان. اتبع نص شهادة الضمان وشروط الضمان عند تقديم الشكاوى. دون تقديم شهادة مستوفاة لشروط الضمان تعتبر الشكاوى غير صالحة.

طرق الاستخدام والتخلص من الغلاف

الكرتون المموج، ورق التغليف

- بيع الخردة
- في حاويات جمع الورق
- استخدام آخر
- رقائق التغليف وأكياس PE
- في حاويات جمع المواد البلاستيكية

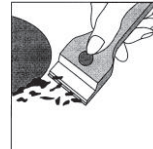
- للحصول على غليان للطعام المراد طهيه قم باستخدام الطاقة العليا ثم بعد الغليان بالتحويل إلى الطاقة الأقل لمنطقة الطهي.
- لا تستخدم الأواني ذات رقائق الألمونيوم أو الأواني المصنعة من المواد المحتوية على الألمونيوم.
- لا تقم بوضع المواد البلاستيكية على مناطق الطهي الساخنة (كالملاعق والأطباق، والمصافي، الخ ..) وذلك بسبب ذوبان هذه المواد وإصاقها بالسطح.
- يمكن للدهون والزيوت الحارة أن تشتعل، لذا كن حذراً عند الطهي بالدهون والزيوت (القلي، الخ ..).
- حافظ على موقد الطهي نظيفاً وحافاً. يمكن لقاع الإناء الرطب أن يسبب البقع على سطح الموقد.
- يكون سطح الموقد ساخناً أثناء الطهي وقد يسبب حروفاً - لذا قم بمراقبة مؤشرات الحرارة المتبقية.
- في حال عطل عمل الموقد، قم بإغلاق مصدر الطاقة الكهربائية الرئيسي أمام المواقف أو قم بفصل سلك الكهرباء من المصدر وقم بالاتصال بشركة الخدمات.



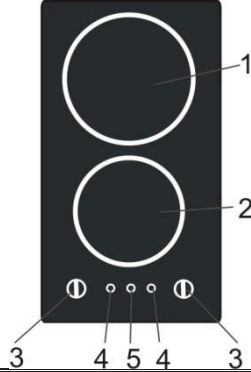
مغلق	0
<ul style="list-style-type: none"> • للحفاظ على السوائل في حال الغليان، • للتسخين المعتدل والبطيء دون التعرض لخطر الحرق، • لذوبان الزبدة والشوكولاته • لذوبان الجليد، • لغلي كمية صغيرة من السوائل. 	1 - 2
<ul style="list-style-type: none"> • الطبخ المكثف. • الحفاظ على غلي كميات أكبر من السوائل، • الطبخ. 	3 - 4
<ul style="list-style-type: none"> • يتطلب إعداد الطعام تسخين سريع ودرجة حرارة عالية (شرائح اللحم، شينيتزليس، رقائق البطاطس المقلية، الخ ..) • تسخين الطعام قبل الانتقال إلى مستوى أدنى. 	5 - 6

التنظيف والصيانة

ان منظر موقد الزجاج والسيراميك هو منظر جميل عند النظر اليه وهو سهل الاستخدام. ان النصائح والمقترحات التالية تساعدك على الحفاظ عليه في مثل هذه الحالة ليتمر في خدمتك لفترة طويلة.



- يتم التحكم في كمية طاقة الموقد عن طريق مفاتيح دوارة.
- مفاتيح التبديل لها 6 درجات موقف تحكم ودرجة الصفر. والدرجة العالية تعني مستوى أعلى للطاقة الكهربائية.
- عند تشغيل أي منطقة من سطح الموقد يضيء المؤشر حالة التشغيل.



- 1- منطقة الطهي الخلفية
- 2- منطقة الطهي الأمامية
- 3- أزرار التحكم بموقد الطهي
- 4- أزرار الإشارة إلى درجة الحرارة المتبقية
- 5- مؤشر حالة التشغيل

ضبط مناطق الطهي

يتم ضبط كمية الطاقة لمناطق الطهي من خلال تدوير أزرار التحكم بتنظيم الطاقة على المقابض أو بتحريك مفتاح التحكم باتجاه اليمين.

مبادئ استخدام موقد الطهي المصنوع من الزجاج والسيراميك

- متطلبات المنزل لهذه الأجهزة.
- قم بإيقاف تشغيل مفتاح الرئيسي قبل استخدام الجهاز وقم بتنظيفه بشكل صحيح قبل الاستخدام لأول مرة (مواد التنظيف، انظر الفصل "التنظيف والصيانة").
- يمكن تشغيل الجهاز وفقاً للدليل ومن قبل البالغين فقط.
- لا يمكن ترك الأطفال دون مراقبة بالقرب من الأجهزة و هي في حال التشغيل .
- الموقد كهربائي هو جهاز يتطلب مراقبة عند العمل.
- تجنب تسخين أواني المينا الفارغة التي يمكن لقيعانها أن تلحق الضرر بسطح الموقد وتسبب خدوشاً عند تحريك على سطح الموقد.
- لا تستخدم الأوعية غير المناسبة ذات الأطراف الحاد والتواءات في القاع.
- لتحقيق أفضل النتائج (عند الطهي على الموقد) يجب أن يكون سمك قاع الأواني المعدنية 2 إلى 3 ملم، ولدى الأواني من المعدن الصلب المقاوم للصدأ ذات قاع (ساندويتش) 4 إلى 6 ملم.
- في درجة حرارة الغرفة يجب أن يكون قاع الإناء مقعراً قليلاً وذلك لان ارتفاع الحرارة هنا يؤدي إلى تمدده وبالتالي الاستلقاء على سطح الموقد كلياً بما يضمن الحد الأدنى من فقدان الحرارة عند تلامس الأسطح.
- تجنب خدش السطح السيراميك باستخدام أوعية نظيفة وناعمة القاع.
- حاول دائماً أن يتناسب قطر الجزء السفلي من الإناء مع قطر منطقة الطهي المحددة.
- تعتمد كمية الحرارة المتولدة على قطر الجزء السفلي للإناء على قطره. وكلما كان هذا القطر صغيراً كلما كانت كمية الحرارة قليلة. لا يحدث فقدان للطاقة الحرارية إن كان سطح منطقة الطهي مغطى تماماً. ويجب عموماً وضع إناء الطهي دائماً في وسط منطقة الطهي.

دليل الخدمة والصيانة

عزيزي العميل،
قمت بشراء منتج من المجموعة الجديدة من الأجهزة الكهربائية المدمجة. نتمنى أن يقوم منتجنا بخدمتك بشكل جيد. نوصي بقراءة هذا الدليل وصيانة المنتج وفقاً للتعليمات.

معلومات هامة وتعليمات وتوصيات

- تأكد من أن بيانات الجهد التيار الكهربائي المذكورة على لوحة التصنيف الموجودة في الجزء السفلي لموقد الطهي تتفق مع شبكة توزيع الكهرباء الخاص بك.
- من ناحية الحماية من الصدمات الكهربائية فإن هذا الجهاز مصنف ضمن المجموعة 1
- يجب أن يتم تركيب هذا الموقد من قبل شخص مخول ومؤهل مهنيًا للقيام بذلك .
- قم بتثبيت تاريخ التركيب في بطاقة كفالة الجهاز.
- أي إصلاحات تتم خلال فترة كفالة الجهاز يجب أن تتم وفقاً للإرشادات المذكورة في فصل "الشكاوى".
- يجب أن يتم توصيل الجهاز بالتيار الكهربائي مع الجهد المحدد المشار إليه على اللوحة وبمداخل تتطابق مع مدخلات الموقد (انظر "توصيل الجهاز إلى شبكة الكهرباء").
- يستخدم هذا الجهاز لطهي الطعام فقط وليس لاستخدامه للتدفئة، لأن هذا قد يسبب خلل بفعل الحمل الزائد. لا تغطي الكفالة أية عيوب ناجمة عن سوء الاستخدام.
- إذا كان الموقد في حالة تشغيل تأكد من أن كافة عناصر التحكم به مغلقة.
- لا يجوز وضع مواد قابلة للاشتعال بالقرب من منطقة الطهي.
- في حالة تغيير أو تعديل في بيئة المكان المتواجد به الموقد (العمل مع الدهانات والمواد اللاصقة، الخ ..) يجب أن يكون مصدر إمداد الطاقة الكهربائية الرئيسي مغلق بشكل دائم.
- عند العمل مع الموقد أو عند إيقاف تشغيل الموقد لفترة طويلة ليكون خارج نطاق الخدمة قم بإقفال مصدر الطاقة الكهربائية على الموقد أو قم بفصل سلك الكهرباء عن المصدر.

تحذير

إذا كان هناك أية شقوق في سطح الموقد، افصل الجهاز فوراً من الشبكة.

وصف وخدمة الجهاز

- تم تصميم الجهاز ليتم تثبيته في كونتروب المطبخ.
- يتم توصيل الجهاز في كونتروب المطبخ بواسطة مسامير تثبيت.
- ختم المطاط المصق على حافة الموقد تمنع تسرب السوائل إلى أسفل الموقد.
- الجزء الرئيسي للجهاز هو الموقد السيراميكي والمتصلة به الأجزاء الأخرى كالناقل والغطاء والقطع الكهربائية للجهاز.
- توجد على سطح الموقد علامات تشير إلى مناطق الطهي والمصممة فقط لأغراض الطهي.
- إن أقطار مناطق الطهي مشتقة من الأبعاد المعتادة لأواني الطبخ. ويتم تسخين المنطقة المشار إلى قطرها فقط بينما تبقى المناطق الأخرى باردة نسبياً ويمكن استخدامها كأماكن معزولة.
- محدد درجات الحرارة يمنع ارتفاع درجة الحرارة تحت منطقة الطبخ للموقد السيراميكي.
- أزرار الإشارة إلى درجة الحرارة المتبقية تشير إلى درجة حرارة سطح الموقد بعد إغلاقه. ويمكن الاستفادة من الطاقة المتبقية.
- يخفني ضوء أزرار الإشارة إلى درجة الحرارة بعد أن يكون سطح الموقد بارد حيث لا يوجد خطر الحروق.

gorenje

AR

موقد الطهي الكهربائي المدمج