

SI

Navodila za uporabo, vgradnjo in priključitev

BG

Инструкции за употреба, монтаж и свързване

TR

Kurulum, kullanım ve bağlantı talimatları



Steklokeramični vgradni kuhalnik

Състклокерামичен плот за вграждане

Seramik Cam Entegre Ocak



Spoštovani kupec!

Steklokeramični vgradni kuhalnik je namenjen za uporabo v gospodinjstvu.

Za pakiranje izdelkov uporabljamo okolju prijazne materiale, ki se lahko brez nevarnosti za okolje ponovno predelajo (reciklirajo), deponirajo ali uničijo.

V ta namen so ustrezno označeni tudi embalažni materiali. Ko aparata ne boste več uporabljali in vam bo v napoto, poskrbite, da ne bo v breme okolju.

Oddajte ga pooblaščenim zbiralcem "izrabljenih" gospodinjstskih aparatov.

Navodila za uporabo

Navodila za uporabo so namenjena uporabniku.

Opisujejo aparat in upravljanje z njim. Prilagojena so različnim tipom aparatov, zato lahko vsebujejo tudi opise funkcij, ki jih vaš aparat nima.

Navodila za priključitev

Priključitev mora biti izvedena v skladu s poglavjem Priključitev na električno omrežje ter veljavnimi predpisi in standardi. Delo sme opraviti le strokovnjak.

Napisna tablica

Napisna tablica z osnovnimi podatki je pritrjena na spodnji strani

Zaščita pred nevarnostjo požara

Aparati so lahko na eni strani vgrajeni ob visok pohištvni element, ki je višji od aparata. Na drugi strani pa je lahko postavljen le pohištvni element enake višine, kot je aparat.

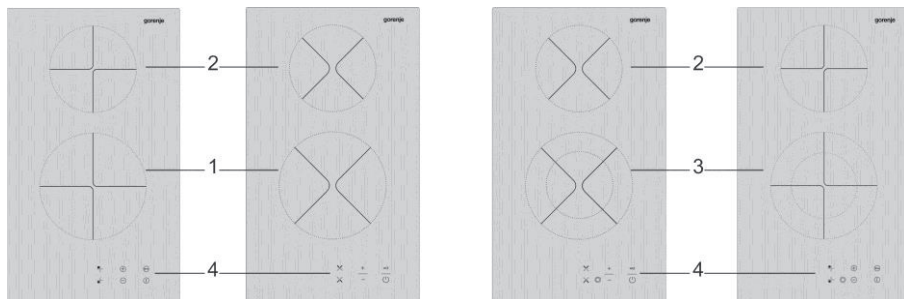
Pomembna opozorila

- Aparat sme vgraditi v pohišten element ter ga priključiti na električno omrežje samo strokovnjak.
- Posamezni deli aparata se med delovanjem segrejejo (okolica kuhalnih mest). Poskrbite, da se otroci ne bodo zadrževali v bližini aparata in jih pravočasno opozorite na nevarnost opeklin.
- Pregreta maščoba se lahko hitro vžge. Zato pripravljajte jedi z mastjo ali oljem (npr. pommes frites) previdno in pod stalnim nadzorom.
- Kuhalna mesta ne smejo delovati prazna, brez posode.
- Aparata ne uporabljajte za ogrevanje prostorov.
- Steklokeramične plošče ne uporabljajte kot delovno površino. Z ostrimi predmeti lahko povzročite praske.
- Priprava hrane v tankih aluminijastih ali plastičnih posodah na vročih kuhališčih ni dovoljena. Na steklokeramično ploščo ne polagajte nobenih plastičnih predmetov ali aluminijaste folije.
- Če imate v bližini aparata na vtičnico priključen drug električni aparat pazite, da priključna vrvica ne pride v stik z vročimi kuhalnimi mesti.
- Pod aparatom ne shranjujte temperaturno občutljivih predmetov, na primer čistil, sprejev ipd.
- Ne uporabljajte počene ali zlomljene steklo-keramične plošče. Če se pojavi kakršnakoli vidna razpoka, takoj prekinite dovod električne energije aparatu.
- Ob motnjah takoj izklopite dovod električne energije aparatu. Pokličite servisno službo.
- Aparata ne smete čistiti s čistilnikom na vročo paro ali z visokotlačnim parnim čistilnikom.



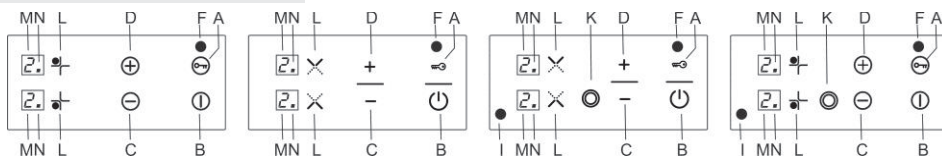
Simbol na izdelku ali njegovi embalaži označuje, da z izdelkom ni dovoljeno ravnati kot z običajnimi gospodinjskimi odpadki. Izdelek odpeljite na ustrezno zbirno mesto za predelavo električne in elektronske opreme. S pravilnim načinom odstranjevanja izdelka boste pomagali preprečiti morebitne negativne posledice in vplive na okolje in zdravje ljudi, ki bi se lahko pojavile v primeru nepravilnega odstranjevanja izdelka. Za podrobnejše informacije o odstranjevanju in predelavi izdelka se obrnite na pristojen mestni organ za odstranjevanje odpadkov, komunalno službo ali na trgovino, v kateri ste izdelek kupili

Steklokeramična kuhalna površina



- 1 - sprednja kuhalna cona
- 2 - zadnja kuhalna cona
- 3 - sprednja kuhalna cona – dvojna cona
- 4 - upravljalna plošča

Elementi za upravljanje kuhališča



- A - senzor zaklepanja funkcija (ključ)
- B - senzor omrežnega stikala
- C - senzor minus (-)
- D - senzor plus (+)
- F - kontrolna lučka zaklepanja kuhalne plošče
- I - kontrolna lučka priključitve zunanjega kroga dvojne cone
- K - senzor dvojne cone
- L - senzor kuhalne cone
- M - kazalec stopnje moči
- N - simbol aktivacije kuhalne cone

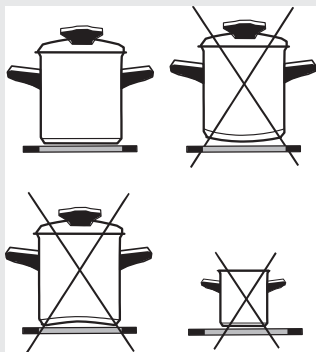
V steklokeramično kuhhalno površino sta vgrajeni dve grelni polji. Površina plošče je ravna, brez robov, kjer bi se nabirala umazanija. Posodo lahko brez težav pomikate po plošči.

- Grelno polje hitro doseže nastavljeno moč oziroma temperaturo gretja, vendar okolica vročih grelnih polj ostane hladna.
- Plošča je odporna na temperaturne spremembe.
- Plošča je odporna tudi na udarce. Posodo lahko postavite na ploščo tudi bolj grobo, pa je ne boste poškodovali.
- Steklokeramične plošče ne uporabljajte kot delovno površino. Z ostrimi predmeti lahko povzročite praske.
- Priprava hrane v aluminijastih ali plastičnih posodah na vročih kuhališčih ni dovoljena. Na steklokeramično ploščo ne polagajte nobenih plastičnih predmetov ali aluminijaste folije.
- Ne kuhajte kave v džezvi, ker je dno posode premajhno in se lahko poškoduje steklo-keramična površina.

POMEMBNO!

- Če se po vroči steklokeramični plošči razsuje sladkor ali polije močno sladkana jed, ploščo takoj obrišite oziroma sladkor odstranite s strgalom, čeprav je grelna polje še vroče. Tako preprečite morebitne poškodbe steklokeramične površine.
- Ne čistite vroče steklokeramične površine s sredstvi za čiščenje, ker se lahko steklo-keramična površina poškoduje.

Posoda



Uporabljajte kakovostno posodo z ravnim in stabilnim dnom.

- Med kuhanjem naj bo posoda na sredini kuhalnega mesta.
- Pri kuhanju v posodi iz ognjevarnega ali temperaturno obstojnega stekla ali porcelana upoštevajte navodila proizvajalca posode.
- Če uporabljate lonec pod pritiskom (ekonom lonec), ga nadzorujte, dokler ni dosežen pravilen pritisk. Kuhhalno mesto naj najprej obratuje z največjo močjo, nato pa po navodilih proizvajalca lonca z ustreznim senzorjem pravočasno zmanjšate obratovalno moč.
- Kadar na steklokeramičnem kuhališču kuhate v posodi z visoko odsevnim (svetla kovinska površina) ali debelim dnom, se lahko čas do zavretja podaljša za nekaj minut (do 10minut). Če želite zavreti večjo količino tekočine, priporočamo, da uporabite posodo z ravnim temnim dnom.

Kuhalno mesto se poškoduje:

- Če ga vklopite in pustite praznega ali nanj postavite prazno posodo,
- Če uporabljate neprimerno posodo, naprimer z neravnim, vegastim dnom ali posodo s **premajhnim premerom** (npr. džezvo za kavo).
- Ne uporabljajte glinaste posode, ker na steklokeramični površini povzroča praske.
- Preden postavite posodo na kuhalno mesto, dno posode do suhega obrišite, da je omogočeno prevajanje toplote in se kuhalno mesto ne poškoduje.

Varčevanje z energijo

- Pri nakupu bodite pozorni na dejstvo, da je na posodi običajno naveden premer zgornjega dela oz. pokrova, ki je pogosto večji od premera dna posode.
- Lonci na pritisk (t.i. ekonomični lonci), ki izkoriščajo povišan pritisk v tesno zaprti notranjosti, so še posebej varčne, tako glede časa kot energije. Zaradi krajšega časa kuhanja v hrani ostane več vitaminov.
- Pazite, da bo v loncu na pritisk vedno dovolj tekočine, saj lahko v primeru, da je na kuhalni plošči prazen lonec, pride do pregrevanja, ki poškoduje tako lonec kot kuhalno polje.
- Posodo oz. lonce po možnosti vedno zaprite s pokrovko ustrezne velikosti.
- Uporabite posodo, ki bo ravno ustrezala količini hrane, ki jo pripravljate. Če uporabljate veliko, le delno napolnjeno posodo, boste porabili precej več energije.

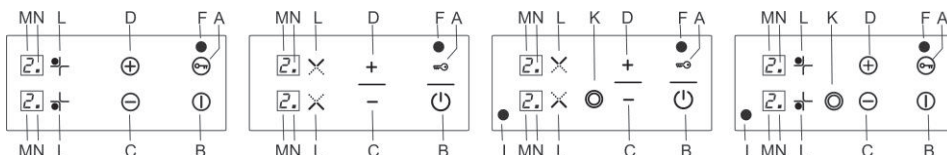
Upravljanje kuhališča

Kalibracija senzorjev

V obdobju, ko se senzorji prilagajajo zunanjim pogojem:

- Na njihovo površino ne postavljajte nobenih predmetov, saj lahko pride do aktivacije načina napak.
- Površina senzorjev mora biti vedno čista.
- Ne izpostavljajte močni razsvetljavi, kot je npr. halogenska luč ali pa močen sončni sij, itd.

V primeru neupoštevanja teh pogojev se lahko zgodi, da ne pride do pravilne kalibracije senzorjev in na displeju se prikaže sporočilo o napaki (več tabela). Po odstranitvi vzroka pride samodejno do pravilne kalibracije.



POZOR!

- Senzorsko upravljanje se aktivira s položitvijo prsta na primeren simbol na steklokeramično ploščo. Upravljalna ploščica naj bo vedno čista in suha.
- Senzorji ne reagirajo na temne, motne barve (ne uporabljajte črnih rokavic). Na upravljalno ploščo kuhalne plošče ne odlagajte nobenih predmetov.
- Pozor na neželen vklop naprave, povzročene npr. zaradi domačih živali!

Vklop kuhalne plošče

Pritisnemo samo senzor B (omrežno stikalo). Na obeh zaslonih se prikaže simbol „O“ ali „H“ ter simboli aktivacije kuhalne cone „N“ utripajo. Če do 10 sekund ni nobenega drugega izbora, se kuhalna ploščica samodejno izklopi.

Vklop kuhalne cone

Do 10 sekund po vklopu kuhalne plošče pritisnite senzor „L“ zelene kuhalne cone. Odgovarjajoč simbol kuhalne cone „N“ bo trajno gorel, drugi simboli „N“ ugasnejo. V 8 sekundah izvedemo s pomočjo senzorjev „+“ in „-“ nastavitve želene stopnje moči (1 – 9).

Nastavitve stopnje moči BREZ FUNKCIJE PREDOGREVANJE:

Aktivirajte kuhavno cono (simbol „N“ trajno gori) in do 8 sekund izberite stopnjo moči

Opomba:

V primeru nastavitve stopnje moči s pomočjo senzorja „-“, bo 8 sekund izmenično utripala izbrana stopnja moči in simbol „A“. Ko ta čas preteče, ostane na displeju prikazana izbrana stopnja moči.

Nastavitev stopnje moči S FUNKCIJO PREDOGREVANJE:

Omogoča, da začne hrana pri kuhanju prej vreti na polni moč in nato se moč samodejno preklopi na izbrano nižjo stopnjo.

- Aktiviram odgovarjajočo kuhhalno cono.
- Pritisnemo senzor „-“, na displeju izmenično utripa 9 in A.
- S ponovnim pritiskom na senzor „-“ (do 8 sekund) izberemo želen čas predogrevanja in stopnjo moči po prenehanju le-tega (več tabela).
- Če ne izvedemo aktivacije predogrevanja, ostane nastavljena stopnja 9 in funkcija predogrevanja se bo samodejno deaktivirala.

Cel čas predogrevanja bo kuhhalna cona nastavljena na maksimalno moč in na zaslonu se bo izmenično prikazoval simbol „A“ in vnaprej izbrana stopnja moči. Po preteku časa predogrevanja se kuhhalna cona samodejno preklopi na vnaprej izbrano stopnjo moči.

Časi predogrevanja za odgovarjajoče stopnje moči so navedeni v tabeli.

Stopnja moči	Čas delovanja na maksimalno moč (čas predogrevanja)	Varnostni izklop
U	-	6 h
1h	60 sec	6 h
2h	3 min	6 h
3h	4 min 42 sec	5 h
4h	6 min 30 sec	5 h
5h	8 min 30 sec	4 h
6h	2 min 30 sec	1,5 h
7h	3 min 30 sec	1,5 h
8h	4 min 30 sec	1,5 h
9h	-	1,5 h

Sprememba stopnje moči

Za spremembo stopnje moči aktivirajte odgovarjajočo kuhhalno cono (senzor „L“) in s pritiskom na senzorja „+“ in „-“ izvedite želeno spremembo

Izklop naprave

Napravo lahko izklopite kadarkoli s pritiskom na senzor „B“ za 1 sekundo.

Vklop dvojne cone

Vklop dvojne cone je mogoč kadarkoli med kuhanjem.

- Aktiviramo odgovarjajočo cono s pritiskom na senzor „L“ za dvojno cono.

Na displeju se prižge desetina pike, z nadaljnjim pritiskom na senzor „K“ pride do aktivacije dvojne cone in prižge se simbol „I“.

Izklop dvojne cone

Izvedemo na enak način, ugasne se simbol „I“ in izklopi se zunanji krog kuhhalne cone.

Izklop kuhalne cone

- Aktivirajte odgovarjajočo kuhavno cono
- S hkratnim pritiskom obeh senzorjev D (+) in C (-) se kuhalna cona izklopi ali pa s pritiskom na senzor C (-) postopoma nastavimo stopnjo moči na „0“.
- Po izklopu kuhalne cone bo displej odgovarjajoče cone prikazoval simbol „H“, ki opozarja na to, da je ta cona vroča in da se lahko izkoristi ta preostala toplota.

Prikazovalnik preostale toplote

Takoj po izklopu kuhalne cone ali pa cele plošče se na displeju prikaže „H“. To pomeni, da je kuhalna cona segreta na temperaturo, ki je višja od 60°C. Ko se plošča ohladi, simbol izgine.

Opomba:

Če pride do prikaza „H“ na displeju po priključitvi plošče v el. omrežje (npr. pri vklopu po izpadu dobave el. energije med kuhanjem ali pa pri prvi priključitvi plošče v el. omrežje), to pomeni, da je bila plošča *izključena iz dovoda el. energije v vročem stanju*.

To ni okvara, simbol „H“ izgine po izteku časa, ki ga je nastvil proizvajalec.

Funkcija ohranitve hrane v toplem stanju

S pomočjo nizke moči ohranjamo hrano v toplem stanju.

Nastavitev funkcije:

- Kuhavno cono nastavimo na stopnjo moči 1 in pritisnemo senzor „-“.
- Na displeju se prikaže „u“

Zaklepanje upravljanja kuhalne plošče

Če želimo zakleniti nastavljen način kuhalne plošče (prepreči neželeno premikanje kuhalne plošče pri delovanju), pritisnemo senzor A (ključ) za vsaj 2 sekundi. Prižge se kontrolna lučka „F“. Pri zaklenjenem upravljanju kuhalne plošče je funkcionalen samo izklop kuhalne plošče (s pritiskom na senzor B (omrežno stikalo) ali pa izklop zaklenitve s pritiskom na senzor A (ključ)). Ko se zaklepanje izklopi (dioda prikazovalnika pri senzorju A ugasne), lahko ponovno upravljamo vse funkcije kuhalne plošče.

Opomba:

Zaklep kuhalne plošče je mogoč samo vklopljenem stanju.

Otroško varovalo

Otroško varovalo onemogoča uporabo naprave

Otroško varovalo se lahko aktivira samo, ko ni nastavljena stopnja moči kuhavnih con.

Postopek

- S pritiskom na senzor „B“ prižgite kuhavno ploščo.
- Na displejih se prikažejo utripajoče desetinke pike.
- Do 3 sekund pritisnite hkrati senzorja „+“ in „-“ ter nato senzor „+“.
- Na displejih se za trenutek prikaže L in plošča ugasne.
- Pri poizkusu za vklop plošče se displej z L prižge

Deaktivacija - izklop otroškega varovala

- Ploščo prižgite s pritiskom na senzor „B“
- Na displejih se prižge L
- Do 3 sekund pritisnite hkrati senzorja „+“ in „-“ ter nato senzor „-“.
- Plošča je pripravljena za uporabo.

Samodejen izklop kuhalne plošče

Če izklopimo vse kuhalne cone, se kuhalna plošča do 10-tih sekund samodejno ugasne.

Zaščiten izklop kuhalne plošče

Cela kuhalna plošča se izklopi v primeru, da pritisnemo en senzor ali pa več senzorjev za dalj kot 12 sekund (npr. na upravljalne simbole položimo krpo ali pa posodo).

Varnosten izklop kuhalne plošče

Plošča je opremljena z varnostnim izklopom. Čas, po katerem pride do izklopa, je odvisen od nastavitve stopnje moči – več tabela.

Tabela napak

Displej	Vzrok
F1	• premočna razsvetljava
F2	• močno utripajoča luč (npr. žarnica)
F3	• senzor prekrivanja s svetlimi predmeti
F4	• močno spreminjajoča razsvetljava
FF	• prekritje senzorjev (npr. razlita tekočina)

Opomba:

- Simboli FF, F1 in F4 se izmenično prikazujejo s simboli A0 – A9, ki označujejo konkreten senzor
- V primeru nepravilne uporabe kuhalne plošče (npr. segrevanje prazne posode), lahko pride do pregretja le-te. To stanje je označeno s simbolom „!“ na displejih.

Čiščenje in vzdrževanje

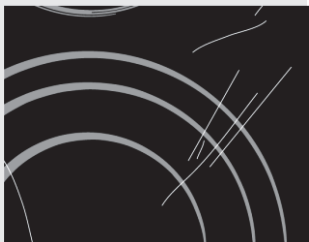


fig. 1



fig. 2



fig. 3



fig. 4

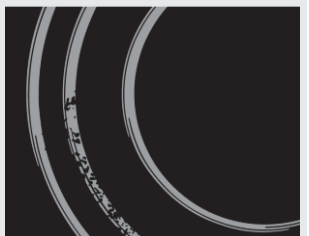


fig. 5

Ohlajeno steklokeramično površino očistite po vsaki uporabi, saj se sicer pri vsaki naslednji uporabi tudi najmanjša umazanija prižge na vročo površino.

Za redno vzdrževanje steklokeramične površine uporabljajte specialna negovalna sredstva, ki na njej ustvarijo zaščitni film pred umazanijo.

Pred vsako uporabo s steklokeramične površine in z dna posode obrišite prah ali morebitne druge tujke, ki bi lahko opraskali površino (fig.1).

Pazite: z jekleno volno, čistilnimi gobicami in abrazivnimi praški opraskate površino. Prav tako pa jo poškodujete z uporabo agresivnih sprejev in neprimernih tekočih čistil (fig.1 in fig.2). Signacija se lahko obrabi zaradi uporabe agresivnih čistil ali grobih oziroma poškodovanih spodnjih delov posode (fig.2). Manjšo umazanijo odstranite z vlažno mehko krpo, površino pa nato obrišite do suhega (fig.3).

Vodne madeže odstranite z blago raztopino kisa, s katero pa ne smete brisati okvirja (pri nekaterih modelih), ker le-ta izgubi sijaj. Ne smete uporabljati gresivnih sprejev in čistil za odstranjevanje apnenca (fig.3).

Močnejšo umazanijo odstranite s specialnimi sredstvi za čiščenje steklokeramične površine. Pri tem upoštevajte navodila proizvajalca čistila.

Pazite, da čistilo po uporabi temeljito odstranite, ker lahko ostanki čistila pri segrevanju grel poškodujejo steklokeramično površino (fig.3).

Trdovratno in zapečeno umazanijo odstranite s strgalom.

Pri tem pazite, da plastični ročaj strgala ne pride v stik z vročo kuhhalno površino (fig.4).

Pri rokovanju s strgalom bodite previdni, da se ne poškodujete! Sladkor in hrana, ki vsebuje sladkor, lahko trajno poškoduje steklokeramično površino (fig.5), zato je potrebno sladkor in sladke jedi s strgalom takoj odstraniti s steklokeramične površine, čeprav je kuhališče še vroče (fig.4).

Sprememba barve steklokeramične površine ne vpliva na delovanje in stabilnost površine. Največkrat je posledica ostankov hrane, ki se je zažgala, oziroma jo povzroči dno posode (na primer aluminijaste ali bakrene), kar pa je zelo težko popolnoma odstraniti.

Opozorilo:

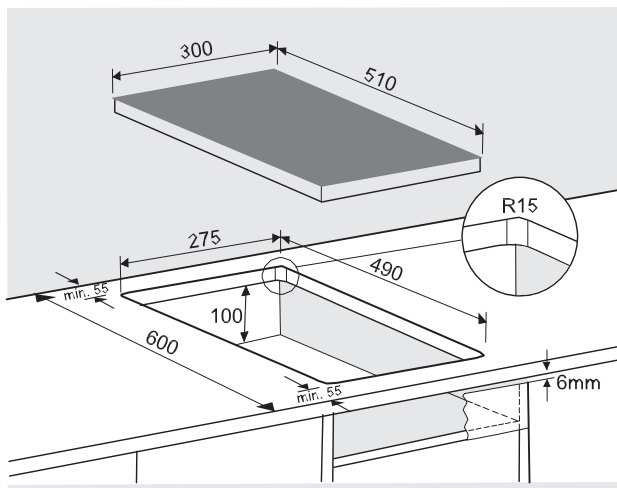
Vse omenjene napake so predvsemn estetskega značaja in neposredno ne vplivajo na delovanje aparata. Odprava teh napak ni predmet garancije.

Vgradnja kuhalnika

Važna opozorila

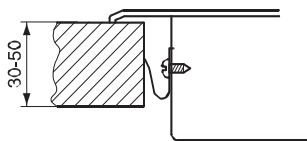
- Aparat sme vgraditi v pohošveni element ter ga priključiti na električno omrežje samo strokovnjak.
- Furnir oziroma obloge vgradnega pohošvenega elementa morajo biti obdelane s toplotno obstojnimi lepili (100°C), sicer lahko zaradi manjše temperaturne obstojnosti spremenijo barvo in obliko.
- Kuhalnik je primeren za vgradnjo v delovno ploščo nad kuhinjskim elementom širine 600 mm in več.
- Vgradni kuhalnik mora biti po končni montaži vgrajen tako, da je do sprednjih dveh pritrdilnih elementov omogočen dostop s spodnje strani.
- Viseči kuhinjski elementi nad kuhhalno ploščo morajo biti nameščeni tako visoko, da ne motijo delovnega procesa.
- Razdalja med kuhhalno ploščo in kuhinjsko nape mora biti tolikšna, kot je navedeno v navodilih za montažo kuhinjske nape. Najmanjša razdalja je 650 mm.
- Najmanjša razdalja med robom aparata in sosednjim visokim kuhinjskim elementom je 40 mm.
- Uporaba zaključnih letev iz masivnega lesa na delovnih ploščah za kuhališči je dovoljena, če ostane minimalni razmik tolikšen, kot je označeno na slikah za vgradnjo.
- Najmanjša razdalja med vgradnim kuhhalnikom in zadnjo steno je označena na sliki za vgradnjo kuhalnika.

Mere izreza vgradnega kuhalnika



- Vgradni kuhalnik lahko vgradite v 30 do 50mm debele delovne plošče.
- Spodnji kuhinjski element ne sme imeti predala.
- Kuhinjski element mora imeti vgrajeno horizontalno pregrado 100mm od spodnje površine delovne plošče. Prostor med pregrado in kuhališčem mora biti prazen in vanj ne smete odlagati predmetov.
- Na zadnji strani pohošvenega elementa mora biti obvezno izrez min. višine 100mm, po celotni širini elementa. Pravtako mora biti zagotovljena min. 6mm odprtina na sprednji strani.

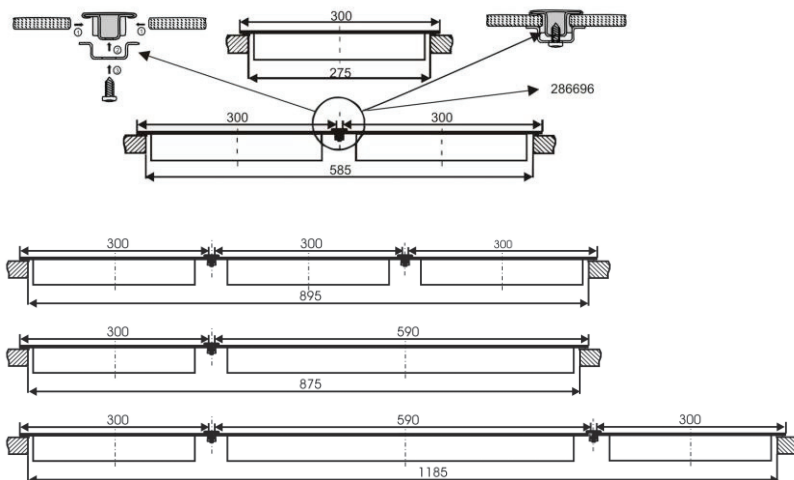
Postopek vgradnje



- Delovna plošča mora biti nameščena povsem ravno.
- Izrezane površine ustrezno zaščitite.
- Priložene pritrditvene elemente 4 s priloženimi vijaki 4 privijte na levo in desno steno kuhalnika na že to pripravljeno luknjo in izsek
- Kuhalnik priključite na električno omrežje (glejte navodilo za priključitev kuhalnika na električno omrežje).
- Kuhalnik vstavite v izrezano odprtino.
- Kuhalnik od zgoraj močno pritisnite ob delovno ploščo.

Vgradnja večih kuhalnikov

Pri vgradnji večih kuhalnikov je potrebno ugraditi vmesno letev. (Vmesna letev se dokupi na servisu - 286696).



Priključitev kuhalnika na električno omrežje

- Priključitev sme opraviti le pooblaščen strokovnjak. Zaščita električne napeljave mora ustrezati veljavnim predpisom.
- Priključne sponke so dostopne, ko odprete pokrov priključne sponke.
- Pred priključitvijo preverite, če napetost, navedena na napisni tablici, ustreza omrežni napetosti.
- Napisna tablica steklokeramičnega vgradnega kuhalnika je pritrjena na spodnji strani aparata.
- Aparat je izdelan za priključitev na izmenično napetost AC 230V.
- V električni napeljavi mora biti predvidena stikalna naprava, ki aparat v vseh polih ločuje od omrežja in v kateri je v odprtem položaju razmik med kontakti najmanj 3 mm. Primerne so varovalke, zaščitna tokovna stikala ipd.

- Priključek mora biti izbran glede na tokovno možnost instalacije in varovalk.
- Glede na zaščitenost pred nevarnostjo požara so aparati tega tipa lahko na eni strani vgrajeni ob visok pohištveni element, ki je višji od aparata. Na drugi strani pa je lahko postavljen le pohištveni element enake višine, kot je aparat.
- Tokovodeči in izolirani deli morajo biti po vgradnji zaščiteni pred možnostjo dotika.

Osnovna prilagoditev senzorjev na okolje

Po vsaki priključitvi na omrežno napetost se avtomatsko izvede osnovna prilagoditev, da bi bila zajamčena optimalna funkcija senzorjev. Na vseh prikazovalnikih se pojavi “-“.

Ko je osnovna prilagoditev uspešno zaključena, vsi indikatorji ugasnejo in svoje kuhališče lahko upravljate.

Med postopkom prilagajanja na senzorjih ne sme biti nobenih predmetov. Če ne bo tako, bo prilagajanje prekinjeno, dokler teh predmetov ne boste odstranili.

Med tem časom vašega kuhališča ne morete upravljati.

POZOR!

Pred vsakim posegom vedno prekinite dovod električne energije aparatu. Glede na omrežno napetost je treba aparat priključiti po prikazani shemi. Zaščitni vodnik (PE) priključite na sponko, označeno z znakom za ozemljitev \perp .

Priključni kabel morate voditi skozi razbremenilno napravo, ki kabel varuje pred izvlečenjem.

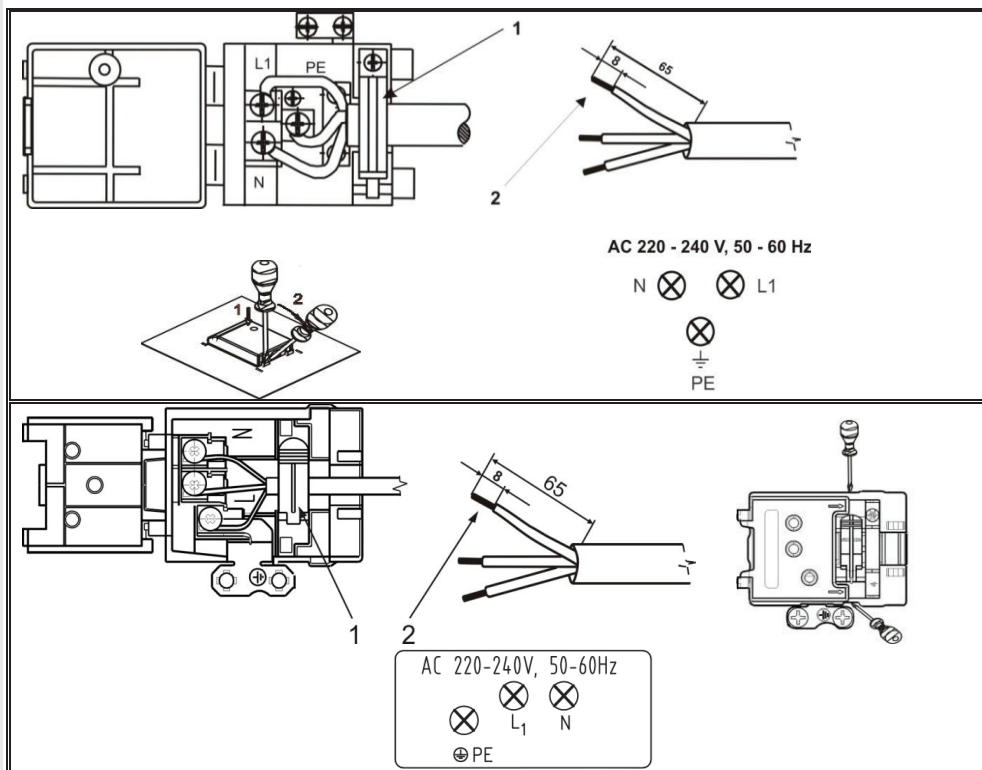
Po priključitvi vklopite vsa grela za približno 3 minute, da preverite njihovo delovanje.

Shema priključitve

- Zaradi napačne priključitve se lahko uničijo deli aparata in v takšnem primeru nimate pravice do garancije!
- Pred priključitvijo morate preveriti, če je napetost, navedena na napisni tablici, enaka obstoječi napetosti električnega omrežja. Priključno napetost uporabnika (230 V proti N) mora strokovnjak preveriti z merilno napravo!
- Priključni kabel na hrbtni strani aparata morate speljati tako, da se ne dotika zadnje stene kuhalnika, ker se ta med obratovanjem kuhalnika segreje.

Za priključitev se lahko uporabijo:

- gumijasti priključni kabli tipa H05 RR-F 3 x1,5 z rumeno-zelenim zaščitnim vodnikom,
- PVC izolirani priključni kabli tipa H05 VV-F 3 x1,5 z rumeno-zelenim zaščitnim vodnikom, ali drugi enakovredni ali večvredni kabli.



Tehnični podatki

Tip	430A KECT330EC	4309
Električni priključek	AC 230 V	
Obratovalna napetost	230 V, 50 Hz	
Vrsta stikal	Elektronski senzorji - TOUCH CONTROL	
Kuhalna mesta (ø mm/kW)	HL = HI-LIGHT GRELO	
Spredaj	180/120 / 1,7/HL	180 / 1,8/HL
Zadaj	145 / 1,2/HL	145 / 1,2/HL
Skupna priključna moč (kW)	2,9	3,0

INFORMACIJE O IZDELKU, UREDBA (EU) ŠT. 66/2014

	Oznaka	Enota	Vrednost	Vrednost
Ime dobavitelja ali blagovna znamka			GORENJE	GORENJE
Oznaka modela			430A KECT330EC	4309
Vrsta kuhalne plošče				
Število kuhalnih mest in/ali območij			2	2
Tehnologija segrevanja	EE ^{electric} burner		sevalna kuhalna mesta	sevalna kuhalna mesta
Premeri kuhalnih območij in / ali območij	Ø	cm	14,5	14,5
			18,0/12,0	18,0
Poraba energije za vsako kuhalno mesto ali območje	EC ^{electric} cooking	Wh/kg	195,3	191,9
			190,6	190,6
Poraba energije za kuhalno ploščo	EE ^{electric} hob	Wh/kg	193,0	191,3

PRIDRŽUJEMO SI PRAVICO DO SPREMEMB, KI NE VPLIVAJO NA FUNKCIONALNOST APARATA.

Уважаеми клиенти!

Стъклокерамичната плоча е направена само за домашна употреба.

Използуваните опаковки за нашите продукти са екологично чисти и могат да бъдат рециклирани или преработени по начин, който не вреди на околната среда. Всички индивидуални опаковки са четливо маркирани до съответната им преработка и техния край.

След като окончателно разопаковате вашия уред, молим Ви да не замърсявате околната среда с опаковката: извикайте най-близката организация оторизирана за преработката и.

Инструкции за употреба

Инструкциите за употреба са подготвени за потребителите и описват уреда и начина по който да се използва. Инструкциите са подготвени за различни типове уреди и поради тази причина може да прочетете за описания на функции, които не се отнасят за вашия уред.

Инструкции за инсталиране

Вашият уред трябва да бъде свързан в електрическата мрежа в съответствие с инструкциите за свързване на уреда и националните стандарти за безопасност. Свързването да бъде извършено от квалифициран техник.

Стикер с информация

Стикерът с информация за основните характеристики не намира от долната страна на плота.

Противопожарна защита

Такива уреди могат да се монтират срещу/до по високи кухненски модули, т.е. с височина надвишаваща тази на електрическия уред. Елемента от другата страна може да бъде със същата височина като тази на уреда.

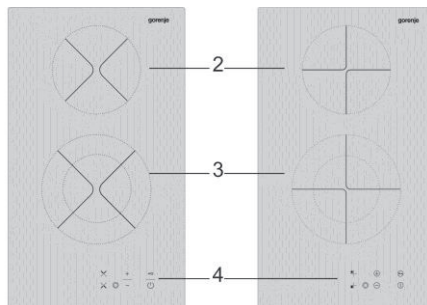
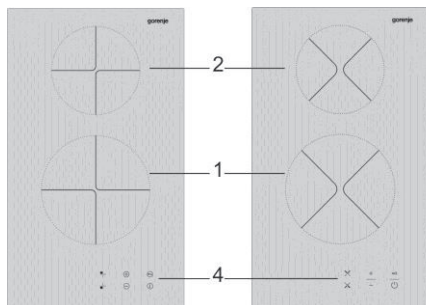
Внимание

- Уредът може да бъде инсталиран и монтиран само от квалифициран персонал.
- Отделни части от уреда се загряват по време на работа / около нагревателните зони /. Пазете децата на разстояние и ги предупредете своевременно.
- Прегрято олио може да се възпламени. Осигурете непрекъснато наблюдение по време на приготвяне на ястия в които се загрява олио / например чипс /.
- Нагревателните зони не трябва да се оставят включени без да има съд върху тях.
- Не използвайте уреда за затопляне на помещенията.
- Не използвайте стъклокерамичната плоча за работна повърхност. Остри предмети могат да направят драскотини.
- Забранено е използването на тънки алуминиеви или пластмасови съдове. Не поставяйте пластмасови предмети или алуминиево фолио върху плота докато е топъл.
- Ако други електрически уреди са включени в близост до керамичната плоча, бъдете много внимателни кабелът им да не допре плочата.
- Никога не употребявайте надраскана или счупена стъклокерамична плоча. Ако забележите и най-малка повреда изключете веднага от електрическата мрежа.
- В случай на повреда изключете от електрическата мрежа и извикайте сервизен техник.
- Никога не използвайте парочистачка или пара за почистване на уреда.



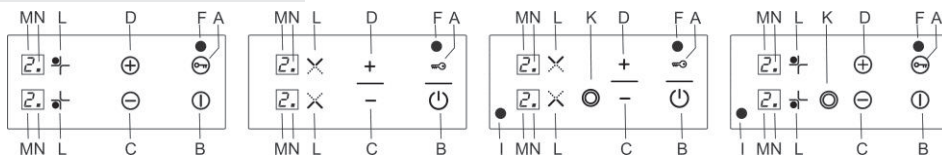
Символът върху продукта или опаковката му показва, че този продукт не трябва да се третира като домакинските отпадъци. Вместо това, той трябва да се предаде в специализиран пункт за рециклиране на електрическо и електронно оборудване. Като се погрижите този продукт да бъде изхвърлен по подходящ начин, вие ще помогнете за предотвратяване на възможните негативни последствия за околната среда и човешкото здраве, които иначе биха могли да бъдат предизвикани от неправилното изхвърляне като отпадък на този продукт. За по- подробна информация за рециклиране на този продукт се обърнете към местната градска управа, службата за вторични суровини или магазина, откъдето сте закупили продукта.

Стъклокерамичен плот



- 1 – предна готварска зона
- 2 – задна готварска зона
- 3 – предна готварска зона – дуо-зона
- 4 – панел за управление

Елементи на контролния панел



- A – сензор за заключване на функцията (ключ)
- B – сензор на мрежовия включвател
- C – сензор минус (-)
- D – сензор плюс (+)
- F – контролна лампичка на заключването на плота за готвене
- I – контролна лампичка на свързването на външната линия на дуо-зоната
- K – сензор на дуо-зоната
- L – сензор на зоната за готвене
- M – указател на степента на мощност
- N – символ на активирането на зоната за готвене

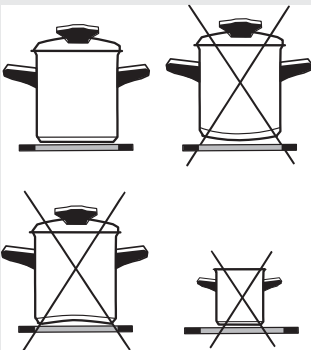
Стъклокерамичната плоча има четири нагревателни зони. Нейната повърхност е гладка няма ръбове и не могат да се задържат остатъци от храна.

- Нагревателната зона достига бързо избраната температура при което площта около нея остава студена.
- Плочата е устойчива на температурни промени.
- Стъклокерамичната плоча е устойчива на удар. Ако съдът се постави с лек удар върху плочата тя няма да се повреди.
- Не използвайте стъклокерамичната плоча като работна повърхност. Остри предмети могат да я одраскат.
- Приготвяне на храна в алуминиеви или пластмасови съдове върху плочата не се разрешава. Никога не поставяйте такива съдове на стъклокерамичната плоча.
- Не приготвяйте кафе в традиционните съдове с малки дъна, ако техния диаметър е по-малък от този на нагревателната зона, тъй като може да се причини щета.

ВНИМАНИЕ!

- Ако разсипете захар или друга сладка субстанция избършете плочата незабавно с кърпа или с шпакла за почистване още докато плочата е дори гореща. Това ще предотврати повреда. Изключете незабавно от електрическата мрежа, ако забележите някакви драскотини по стъклокерамичната плоча.
- Не използвайте обикновени почистващи препарати за почистване на стъклокерамичната плоча. Те могат да я повредят.

Съдове



Използвайте само високо качествени съдове с равни и стабилни дъна.

- Винаги бъдете внимателни и поставяйте съдовете в средата на нагревателните зони.
- Ако използвате съдове направени от температурно устойчиво стъкло или друг материал винаги следвайте указанията на производителя.
- Ако използвате тенджерата под налягане, никога не я оставяйте без наблюдение. Поставете на най-висока температура, изчакайте докато съответното налягане бъде достигнато и върнете на по-ниска степен както е препоръчано от производителя на съда.
- Когато съдовете които използвате за готвене са със светла повърхност или дебело дъно достигането на съответната температура от стъклокерамичния плот се увеличава до 10минути. В следствие на това Ви препоръчваме, ако искате да загрявате по голямо количество течност да използвате тъмен съд с плоска повърхност.

Стъклокерамичната повърхност може да се повреди ако:

- Тя е включена и оставена празна или с празен съд.
- се използва съд с неподходящо дъно неравно или с малък диаметър (традиционните кафеварки и джезвета).
- Не използвайте керамични съдове, те могат да повредят стъклокерамичната плоча.
- Преди да поставите съда на плочата, го избършете добре за да предпазите плочата.

Съвети за спестяване на енергия

- Когато избирате съда внимавайте за диаметъра, много често на етикета е обозначен диаметъра в горната част, а дъното обикновено е с по малък диаметър.
- Използването на тенджера под налягане е изключително икономично и съхранява време и енергия. По този начин се запазват витамините и храната е по здравословна.
- Когато поставяте тенджера под налягане слагайте достатъчно количество вода за да не повредите съда и плота.
- Поставяйте капак на съдовете когато е възможно.
- Използвайте подходящи съдове в зависимост от количеството на храната което приготвяте. Ако използвате голям съд и приготвяте малко количество храна ще изразходите по голямо количество енергия от необходимото.

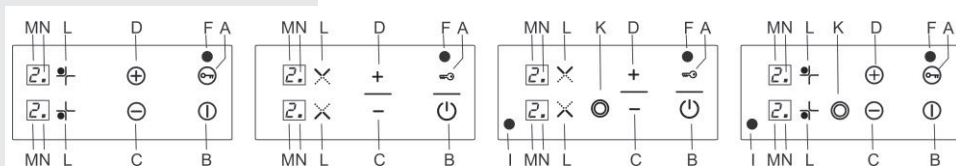
Управление на плота

КАЛИБРИРАНЕ НА СЕНЗОРИТЕ

В течение на времето, когато сензорите се приспособяват към външните условия:

- Не слагайте върху тяхната повърхност никакви предмети, иначе може да се активира режимът на грешка.
- Повърхността на сензорите трябва да се поддържа винаги чиста.
- Не излагайте на силно осветление, като напр. халогенова лампа или силна слънчева светлина и др. под.

В случай на неспазване на тези условия може да не настъпи правилно калибриране на сензорите и на дисплея се появява съобщение за грешка (виж таблицата). След отстраняването на причината автоматично се извършва правилна калибрация.



ВНИМАНИЕ!

- Управлението на сензорите се активира чрез слагане на пръст на съответния символ върху стъклокерамичния плот. Панелът за управление трябва да се поддържа чист и сух.
- Сензорите не реагират на тъмни матирани цветове (не използвайте черни ръкавици). Не слагайте нищо върху панела за управление на плота за готвене.
- Внимавайте за нежелателно включване на електроуреда, напр. от домашни животни!

ВКЛЮЧВАНЕ НА ПЛОТА ЗА ГОТВЕНЕ

Натискаме само сензор В (мрежовия ключ). И на двата дисплея се появява символ „O“ или „H“ и символите за активиране на зоната за готвене „N“ светят с прекъсване. Ако не направим някакъв следващ избор до 10 секунди, плотът за готвене се изключва автоматично.

ВКЛЮЧВАНЕ НА ЗОНАТА ЗА ГОТВЕНЕ

До 10 секунди след включването на плота за готвене натиснете сензор „L“ на желаната зона за готвене. Съответният символ на активацията на зоната за готвене „N“ остава да свети непрекъснато, останалите символи „N“ изгасват. До 8 секунди с помощта на сензорите „+“ и „-“ извършваме настройка на степента на мощност (1 – 9).

НАСТРОЙКА НА СТЕПЕНА НА МОЩНОСТ БЕЗ ФУНКЦИЯ ПРЕДВАРИТЕЛНО ЗАГРЯВАНЕ

Активирайте зоната за готвене (символът „N“ свети непрекъснато) и до 8 секунди изберете степента на мощност.

ЗАБЕЛЕЖКА:

В случай на настройка на степен на мощност с помощта на сензора „-“, в продължение на 8 секунди ще свети, редувайки се, избраната степен на мощност и символът „A“. След изтичането на този период на дисплея остава изобразена избраната степен на мощност.

**НАСТРОЙКА НА
СТЕПЕНТА НА МОЩНОСТ
С ФУНКЦИЯ
ПРЕДВАРИТЕЛНО
ЗАГРЯВАНЕ**

Улеснява готвенето чрез завиране на пълна мощност и след това мощността автоматично се превключва на избраната по-ниска степен.

- Активираме съответната зона за готвене.
- Натискаме сензор „-“, на дисплея, редувайки се, светва 9 и А.
- Чрез повторно натискане на сензора „-“ (до 8 секунди) избираме желанния период от време за предварително загряване и степента на мощност след изтичането му (виж таблицата).
- Ако не извършим активиране на предварителното загряване, ще остане настроената степен 9 и функцията за предварително загряване ще се деактивира автоматично.

През цялото време на предварителното загряване зоната за готвене ще бъде настроена на максимална мощност и на дисплея, редувайки се, ще бъде изобразен символ „А“ и предварително настроената степен на мощността. След изтичането на периода на предварителното загряване зоната за готвене автоматично се превключва на предварително настроената степен на мощността.

Времетраенето на предварителното нагряване за съответните степени на мощността са посочени в таблицата.

Степен на мощността	Времетраене на работата на максимална мощност (време на предварителното загряване)	Обезопасително изключване
U	-	6 ч
1	60 сек	6 ч
2	3 мин	6 ч
3	4 мин 42 сек	5 ч
4	6 мин 30 сек	5 ч
5	8 мин 30 сек	4 ч
6	2 мин 30 сек	1,5 ч
7	3 мин 30 сек	1,5 ч
8	4 мин 30 сек	1,5 ч
9	-	1,5 ч

**ПРОМЯНА НА СТЕПЕНИТЕ
НА МОЩНОСТ**

За промяна на степента на мощността активирайте съответната зона за готвене (сензор „L“) и с натискането на сензорите „+“ и „-“ извършете необходимата промяна

**ИЗКЛЮЧВАНЕ НА
ЕЛЕКТРОУРЕДА**

Електроуредата можете да изключите по всяко време с натискането на сензор „В“ в продължение на 1 сек.

**ВКЛЮЧВАНЕ
НА ДУО-ЗОНАТА**

Включването на дуо-зоната е възможно по всяко време по време на готвенето.

- Активираме съответната зона с натискане на сензора „L“ за дуо-зоната.

На дисплея свети десетинната запетая, след натискане на сензор „К“ се активира дуо-зоната и светва символ „I“.

ИЗКЛЮЧВАНЕ НА ДУО-ЗОНАТА

ИЗКЛЮЧВАНЕ НА ЗОНАТА ЗА ГОТВЕНЕ

ИНДИКАТОР НА ОСТАТЪЧНАТА ТЕМПЕРАТУРА

ЗАБЕЛЕЖКА

ФУНКЦИЯ ЗАПАЗВАНЕ НА ЯСТИЯ В ТОПЛО СЪСТОЯНИЕ

ЗАКЛЮЧВАНЕ НА УПРАВЛЕНИЕТО НА ПЛОТА ЗА ГОТВЕНЕ

ЗАБЕЛЕЖКА

Постъпваме по същия начин, изгасва символът „I“ и се изключва цялата външна линия на зоната за готвене.

- Активирайте съответната зона за готвене
- С едновременното натискане и на двата сензора D (+) и C (-) зоната за готвене се изключва, или с натискане на сензор C (-) постепенно настройваме степента на мощност на „0“.
- След изключване на зоната за готвене дисплеят на съответната зона ще показва символ „H“, който сигнализира, че тази зона е гореща и може да се използва тази остатъчна температура.

Веднага след изключването на зоната за готвене или на целия плот на дисплея се изобразява „H“. Това означава, че зоната за готвене е нагрята на температура, по-висока от 60°C. След охлаждане на плота символът изчезва.

Ако на дисплея се изобрази „H“ след включване на плота към електрическата мрежа (напр. при включване след спиране на тока по време на готвене или при първоначалното свързване на плота към електрическата мрежа), това означава, че плотът е бил изключен от електрическата мрежа в горещо състояние.

Това не е повреда, символът „H“ ще изчезне след изтичане на периода от време, настроен от производителя.

C помощта на ниска мощност поддържа ястието в топло състояние.

Настройка на функцията:

- Настройваме зоната за готвене на степен на мощност 1 и натискаме сензор „-“.
- На дисплея се изобразява „u“

Ако искаме да заключим настроените режим на плота за готвене (това предотвратява нежелателното пренастройване на готварския плот по време на готвене), натискаме сензор A (ключ) в продължение минимум на 2 секунди. Светва контролна лампичка „F“.

При заключено управление на плота за готвене остава да работи само функцията изключване на плота (с натискане на сензор B (мрежовия включвател) или изключване на заключването чрез натискане на сензора A (ключ). След изключване на заключването (диодът за индикация на сензор A изгасва) можем отново да управляваме функциите на плота за готвене.

Заключването на плота за готвене е възможно само във включено състояние.

ОБЕЗОПАСИТЕЛ ЗА ДЕЦА

Обезопасителят за деца служи за възпрепятстване на употребата на електроуреда
Обезопасителят за деца може да бъде активиран само ако не е настроена степен на мощност на зоните за готвене.

ВКЛЮЧВАНЕ

- Включете плота за готвене с натискане на сензор „B“.
- На дисплея се изобразява светеща с прекъсвания десетинна запетая.
- До 3 секунди натисваме едновременно сензори „+“ и „-“ и след това сензор „+“.
- На дисплеите за миг се изобразява L и плотът изгасва.
- При опит за включване на плота дисплеите с L започват да светят

ДЕАКТИВИРАНЕ – ИЗКЛЮЧВАНЕ НА ОБЕЗОПАСИТЕЛЯ ЗА ДЕЦА

- Включете плота с натискане на сензора „B“
- На дисплеите светва L
- До 3 секунди натисваме едновременно сензори „+“ и „-“ и след това сензор „-“.
- Плотът е готов за употреба.

ИЗКЛЮЧВАНЕ НА ПЛОТА ЗА ГОТВЕНЕ АВТОМАТИЧНО

Ако изключим всички зони за готвене, плотът за готвене до 10 секунди се изключва автоматично.

ИЗКЛЮЧВАНЕ НА ПЛОТА ЗА ГОТВЕНЕ ПРЕДПАЗНО

Целият плот за готвене се изключва в случай, че натиснем един сензор или повече сензори в продължение на повече от 12 секунди (напр. ако сложим кърпа или съд върху символите за управление).

ИЗКЛЮЧВАНЕ НА ПЛОТА ЗА ГОТВЕНЕ ОБЕЗОПАСИТЕЛНО

Плотът е снабден с обезопасително изключване. Периодът от време, след който настъпва изключването, зависи от настроената степен мощност – виж таблицата.

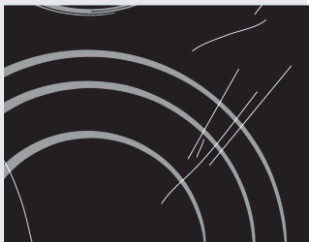
Таблица на грешките

Дисплей	Причина
F1	• прекалено силно осветление
F2	• силна пулсираща светлина (напр. луминисцентно осветление)
F3	• сензор, покрит със светъл предмет
F4	• силно променливо осветление
FF	• покрити сензори (напр. разлята течност)

ЗАБЕЛЕЖКА:

- Символите FF, F1 до F4 при изобразяването се редуват със символите A0 – A9, които означават конкретен сензор
- При неправилна употреба на плота за готвене (напр. нагряване на празен съд), може да се стигне до прегряване. Това състояние се сигнализира чрез символ „t“ на дисплеите.

Почистване и поддържане на стъклокерамичния плот



Фиг. 1



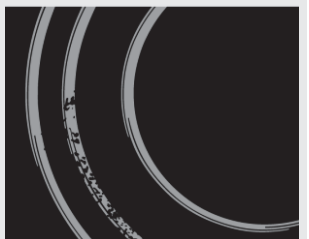
Фиг. 2



Фиг. 3



Фиг. 4



Фиг. 5

Стъклокерамичният плот се почиства когато е напълно изстинал, препоръчва се след всяка употреба, в противен случай дори и най-малките частици останали след готвене могат да изгорят и променят цвета на плота при следваща употреба. Почиствайте редовно стъклокерамичния плот със специалните предназначени за него препарати, които са направени така че създават защитен слой на повърхността на плота. Преди употреба, избършете прах и други частици от плота – те могат да надраскат повърхността (Фиг. 1). Внимание: използването на кърпа от груб вълнен плат, гъби напоени с абразивни смеси, а също и препарати могат да надраскат плота. Повърхността може да бъде повредена и при използване на агресивни спрейове и неподходящи течни химикали. (Фиг.1 и 2). Очертанятия на зоните по плота могат да бъдат изтрети, ако се използват агресивни почистващи препарати или съдове с неравни дъна. (Фиг. 2). Леки петна се отстраняват с мека кърпа; след което повърхността трябва да се избърше добре (Фиг. 3). Петна от вода се отстраняват с ненаситен разтвор на оцет, при почистване с разтвора внимавайте да не докосвате металната рамка (при някои модели), тя може да загуби блясъка си. Никога не използвайте агресивни спрейове или препарати за отстраняване на варовик. (Фиг. 3). Силни петна отстраняват се със специални препарати за стъклокерамичен плот. Спазвайте стриктно инструкциите на производителя. Внимателно отстранявайте всякакви петна от керамичната повърхност, тъй като при следващо използване те ще се загреят и могат да повредят плота (фиг. 3). Упорити петна и петна от изгаряне се отстраняват със специална шпакла за почистване. Когато почиствате на докосвайте повърхността с дръжката на шпаклата. (Фиг. 4). Съхранявайте шпаклата правилно за да се предпазите от наранявания!

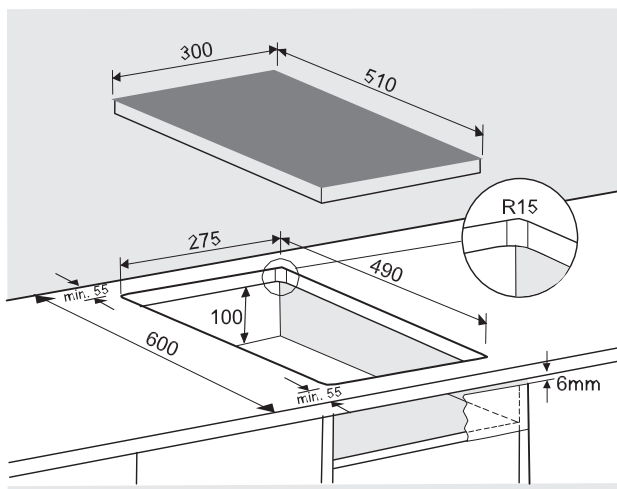
Захар и храна съдържаща захар могат трайно да повредят стъклокерамичния плот (Фиг.5), така че почиствайте веднага ако захар или продукти съдържащи захар са попаднали върху плота / почистете с шпакла докато плота е още топъл / (Фиг. 4). Промяна в цвета на стъклокерамичния плот няма въздействие върху работата на плота. В повечето случаи, промяната се дължи на загаряне на храна или като следствие от преместване на съдове с неравни дъна (от алуминий) по повърхността, ако има такава промяна тя е трудно отстранима. Забележка: Описаните по горе проблеми които могат да възникнат не влияят директно на работата на плота. Описаните проблеми не се покриват от гаранцията на уреда.

Поставяне на плота

Внимание !

- За да бъде предотвратен какъвто и да е риск, уредът трябва да се монтира от квалифициран персонал.
- Панелите и модулите в които се поставя плота трябва да бъдат температурно устойчиви до (100°C), в противен случай те могат да бъдат деформирани или да им бъде променен цвета поради несъответстваща температурна устойчивост.
- Плотът трябва да бъде вграден в работна повърхност с ширина 60 см или повече.
- След като плота е монтиран трябва да има достъп до двата прикрепящи елемента от долната страна на плота.
- Кухненските модули над плота трябва да са монтирани на подходяща височина така че да се осигурят нормални условия за работата му.
- Разстоянието между плота и аспиратора трябва да бъде равно на това което е написано в инструкциите на аспиратора но не по малко от 650 мм.
- Най-малкото разстояние между ръба на плота и близко стоящ кухненски модул е 40 mm.
- Използването на декоративни рамки от твърдо дърво около плота е възможно, ако е спазено минималното разстояние посочено в инструкциите за монтаж.
- Минималното разстояние между плота за вграждане и задната стена е показано в инструкцията за монтаж.

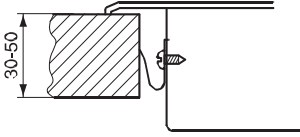
Размери за вграждане на индукционен плот



- Уредът трябва да бъде монтиран в работна повърхност с дебелина от 30 mm до 50 mm.
- Bottom kitchen element must not have a drawer.
- Елементът на долния кухненски модул не трябва да има чекмедже. Той трябва да има хоризонтална плоскост на 100 mm от работния плот. Разстоянието между плочата и плота трябва да бъде празно, не съхранявайте никакви предмети в това пространство.

- Задната стена на кухненския модул също трябва да има отвор с височина 100 мм и ширина равна на тази на модула, а челния панел трябва да има отвор поне 6мм.

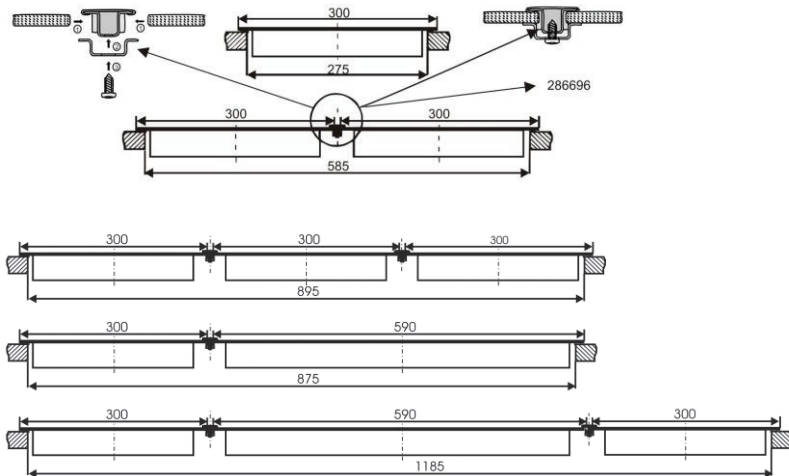
Процедура по монтажа



- Работната повърхност трябва да бъде хоризонтална.
- Защитете както е необходимо ръбовете на отвора.
- Завийте закрепващите елементи с винтовете на десния и левия край на плота в предварително направените отвори.
- Свържете плота в електрическата мрежа (виж. Инструкции за свързване)
- Поставете плота в направения отвор.
- Натиснете плота и го поставете в работната повърхност.

Инсталация на различни стъклокерамични плотове

Когато инсталирате различни стъклокерамични плотове е необходимо да ги разделите с лайсна. (закупува се отделно - 286696).



Свързване на плота към електрическата мрежа

- Електрическата фурна за вграждане трябва да се монтира и инсталира от квалифициран техник. Защита на електрическите кабели трябва да отговаря на местните стандарти и регулации.
- Свързващите скоби са достъпни само при отворен капак.
- Преди да включите уреда към източника на захранване проверете дали захранването на стикера отговаря на този в мрежата. Стикертът се намира от долната част на плота.

Настройване на сензорите в помещението

- Уредът е предвиден за свързване към напрежение AC 230 V.
- Електрическата връзка трябва да е от същия модел, за да може да се монтира защитата между уреда и захранването с клемите или ключовете FI (за да се осигури най-малко 3мм пространство между контактите при изключено положение).
- Връзката трябва да бъде направена като се има пред вид силата на инсталацията и на фазите.
- Противопожарната защита означава че уредът може да бъде монтиран между два кухненски модула, като единият може да е по-висок от уреда, а другият трябва да има същата височина.
- След монтажа всички връзки и изолации трябва да бъдат защитени от случаен контакт.

При всяко свързване в електрическата мрежа се извършва автоматична настройка на сензорите в помещението за да се осигури тяхната правилна работа. Всички дисплеи показват “-“. След като настройката завърши успешно се чува звуков сигнал “бип”, всичко на дисплея се изключва и плота е готов за работа. По време на настройката върху сензорите не трябва да има никакви предмети или обекти, в противен случай процедурата ще бъде прекъсната докато обектите се отстранят от сензорната повърхност. По време на настройката използване на стъклокерамичния плот е невъзможно.

ВНИМАНИЕ !

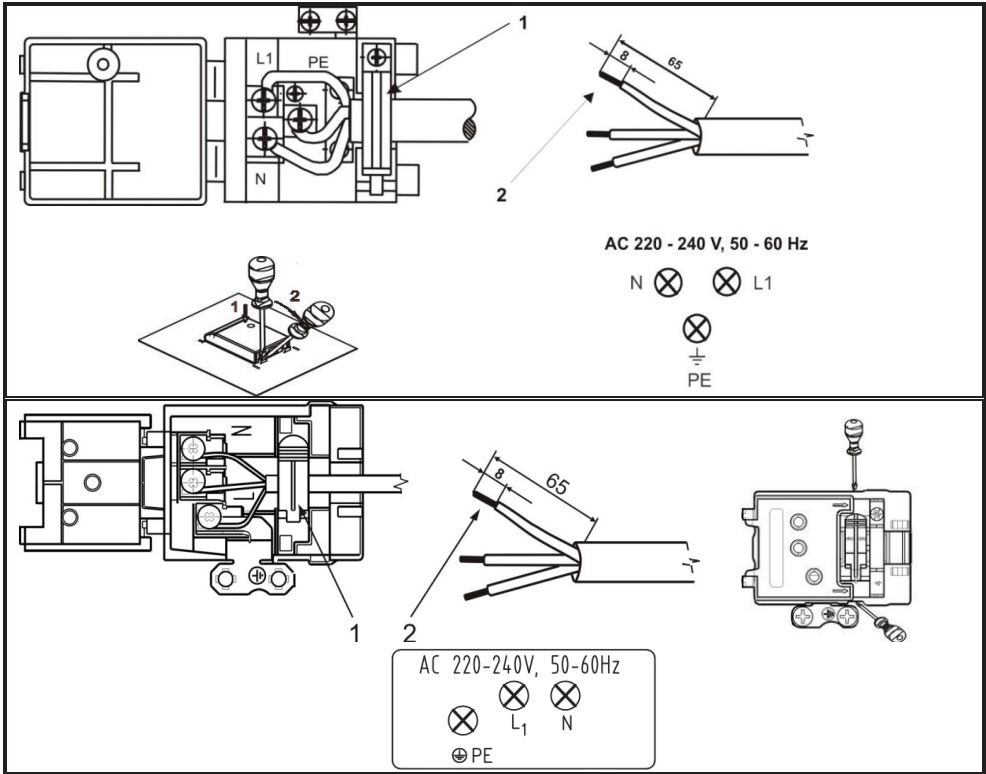
Преди поправка или сервизиране изключете от електрическата мрежа. В зависимост от зхранването на електрическата мрежа уредът трябва да бъде свързан в съответствие с диаграмата. Защитният проводник (PE) да се свърже с контакта маркиран със заземяване \perp . Кабелите да се вмъкнат през скобата за да не могат лесно да бъдат издърпвани. След свързването включете нагревателите за около 3 минути да видите дали работят.

Диаграма на свързване

- Неправилно свързване може да причини повреди на уреда, които не се покриват от гаранцията!
- Преди да започнете свързването проверете дали напрежението посочено в стикера с информация отговаря на това в инсталацията на дома Ви. Волтажът трябва да се премери от оторизиран техник (230V срещу N)!
- Поставете кабела така, че да не докосва задния панел за да не се нагрива при работа на плота.

За свързване да се използват следните кабели

- Кабели с гумена изолация от вид (НО 5RR F3X1,5 с жълто-зелен заземителен проводник)
- Кабели с PVC изолация (тип НО 5VV-F3X1.5 с жълто-зелен заземителен проводник) Други кабели, които имат същите характеристики



Техническа информация

Тип	430A КЕСТ330ЕС	4309
Електрическа връзка	AC 230 V	
Работен волтаж	230 V, 50 Hz	
Работен волтаж	Electronic sensors	
Нагревателни зони (∅ mm/kW)	HL = light cooking zone	
Отпред ляво	180/120 / 1,7/HL	180 / 1,8/HL
Отзад ляво	145 / 1,2/HL	145 / 1,2/HL
Обща мощност (kW)	2,9	3,0

ИНФОРМАЦИЯ ЗА ПРОДУКТА, РЕГЛАМЕНТ (ЕС) № 66/2014

	Символ	Мерна единица	Стойност	Стойност
Име или търговска марка на доставчика			GORENJE	GORENJE
Код за разпознаване на модела			430A KECT330EC	4309
Тип на котлона				
Брой на зоните и/или площите за готвене			2	2
Техника на нагряване	EE ^{electric} burner		зони за готвене с лъчиста енергия	зони за готвене с лъчиста енергия
Диаметрите на зони и / или зони за готвене	∅	cm	14,5	14,5
			18,0/12,0	18,0
Консумация на енергия на една зона или площ за готвене	EC ^{electric} cooking	Wh/kg	195,3	191,9
			190,6	190,6
Консумация на енергия на котлона	EE ^{electric} hob	Wh/kg	193,0	191,3

282472 bg

ЗАПАЗВАМЕ СИ ПРАВОТО ДА ПРОМЕНЯМЕ
СПЕЦИФИКАЦИЯТА БЕЗ ТОВА ДА ВЛИЯЕ
НА РАБОТАТА НА УРЕДА.

Sayın Müşterimiz!

Ankastre seramik cam ocak yalnızca ev kullanımına yönelik tasarlanmıştır. Ürünün ambalajında kullanılan malzemeler doğa dostudur ve geri dönüşümü yapılabilir, çevreye herhangi bir zarar vermeden bertaraf veya imha edilebilir. Bu özelliklerin hangilerinde olduğunun anlaşılabilmesi için ambalaj malzemeleri ilgili simgelerle işaretlenmiştir.

Cihazınız artık kullanılmaz hale geldiğinde veya artık kullanmamaya karar verdiğinizde çevreyi kirletmemek için gerekli önlemleri alın. Eskiyen cihazlarınızı kullanılmış ev aletlerini alma konusunda yetkili kuruluşlara teslim edin.

Kullanım Talimatları

Bu kullanım talimatları kullanıcılar için tasarlanmıştır ve cihazın özellikleriyle nasıl kullanılacağını açıklarlar. Bu talimatlar aynı serinin farklı modellerine göre hazırlandığından, sahip olduğunuz cihazda bulunmayan bazı bilgiler ve açıklamalarla karşılaşılabirsiniz.

Kurulumla İlgili Talimatlar

Cihaz, "Elektrik Bağlantıları" başlığında açıklanan talimatlara ve yürürlükteki düzenlemelerle standartlara uygun olarak kurulmalıdır. Bağlantılar yalnızca Gorenje yetkili teknik servis personeline yapılmalıdır.

Bilgi plakası

Temel bilgileri içeren bilgi plakası cihazın altında yer alır.

Yangın tehlikesinden korunma

Bu cihazlar, yüksekliği cihazın yüksekliğini aşan mutfak dolaplarının yanına monte edilebilir. Ancak diğer tarafta yalnızca yüksekliği cihazın yüksekliğine eşit dolapların bulunmasına izin verilir.

Önemli uyarılar

- Cihaz yalnızca Gorenje yetkili teknik servis personeli tarafından yerine oturtulmalı ve şebeke elektriğine bağlantısı yapılmalıdır.
- Ocak yüzeyinin bazı bölgeleri (ocak gözlerine komşu bölgeler) ocak kullanılırken sıcaktır. Çocukların cihazın çevresinde dolaşmasına engel olun ve yanık tehlikesine karşı onları gerektiği gibi uyarın.
- Kızgın yağ çok kolay tutuşacağından yağlı yiyecekleri (kızartmaları) sürekli kontrol altında tutmayı ihmal etmeyin.
- Ocak gözlerini kesinlikle üzerinde tencere olmaksızın boş olarak çalışır halde bırakmayın.
- Bu cihazı kesinlikle ortamı ısıtmak için kullanmayın.
- Seramik cam ocak yüzeyini kesinlikle çalışma alanı olarak kullanmayın. Keskin kenarlı nesnelere ocak yüzeyine zarar verebilir.
- Yiyeceklerin alüminyum veya plastik pişirme torbaları içinde pişirilmesine izin verilmez. Ocak yüzeyine kesinlikle herhangi bir plastik nesne veya alüminyum folyo yerleştirmeyin.
- Ocak yakınlarında elektriğe bağlı başka cihaz varsa, bu cihazların elektrik kablolarının sıcak pişirme yüzeyleriyle temas etmemesine özen gösterin.
- Temizleme maddeleri, spreylere, deterjanlar, vb. gibi parlayıcı veya ısıya duyarlı maddeleri cihazın altında saklamayın.
- Çatlamış veya kırılmış seramik cam ocakları kesinlikle kullanmayın. Yüzeyde gözle görülür çatlak olduğunu fark ettiğinizde, elektrik bağlantısını derhal kesin.
- Arıza halinde cihazın elektrik bağlantısını kesin ve Gorenje yetkili teknik servisini çağırın.
- Cihazı temizlemek için yüksek basınçlı buharlı temizleyici veya sıcak buhar kullanmayın.
- Cihaz geçerli güvenlik yönetmeliklerine uygun olarak üretilmiştir. Yine de fiziksel ve/veya zihinsel engelli olanlar ve cihazı kullanmak için yeterli bilgi ve beceriye sahip olmayanlar yanlarında yetkin bir kişi bulunmadığı hallerde cihazı kullanmamalıdır. Aynı uyarılar yasal yükümlülük yaşını doldurmuş kişiler için de geçerlidir.

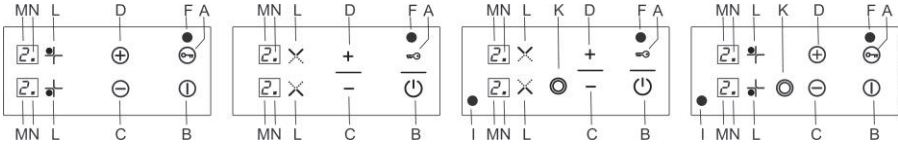
Bu cihaz Avrupa'nın 2012/19/EU Artık Elektrik ve Elektronik Donanımlar (WEEE) talimatlarıyla işaretlenmiştir. Bu yönerge Avrupa'nın Artık Elektrik ve Elektronik Donanımları geri verme ve yeniden kullanılır durumuna getirme geniş geçerlilik çerçevesidir.

Seramik Cam Ocak Yüzeyi

- 1 - ön pişirme alanı
- 2 - arka pişirme alanı
- 3 - ön pişirme alanı – ikili bölüm
- 4 - kumanda panosu



Ocak kumanda elemanları



- A - fonksiyon etkisizleştirme sensörü (kilit)
- B - şalter anahtarı sensörü
- C - eksi sensörü (-)
- D - artı sensörü (+)
- F - ocak etkisizleştirme kontrol lambası
- I - ikili bölüm dış devresi eşleşme control lambası
- K - ikili bölüm sensörü
- L - pişirme alanı sensörü
- M – ısıtma sığası seviye göstergesi
- N – pişirme alanı aktivasyon sembolü

Seramik cam ocak yüzeyi, pişirme bölgeleri olarak tasarlanmış dört ocak gözüyle donatılmıştır. Ocak yüzeyi, uygulama sonrasında herhangi bir kir kalmaması için çıkıntısız, düzdür.

- Komşu gözler soğuk kalırken seçilen ocak gözü kısa sürede seçilen ısıtma gücüne çıkar.
- Ocak yüzeyi sıcaklık değişimlerine karşı dayanıklıdır.
- Ocak yüzeyi aynı zamanda darbelere karşı da dayanıklıdır. Pişirme kaplarını yüzeye herhangi bir olumsuzlukla karşılaşmadan rahatça yerleştirebilirsiniz.
- Ocağı çalışma tezgahı olarak kullanmayın. Keskin kenarlı nesnelere çizik oluşmasına yol açabilir.
- Yiyecekleri kesinlikle alüminyum veya plastik pişirme poşetlerinde pişirmeye çalışmayın. Ocak yüzeyine kesinlikle herhangi bir plastik nesne veya alüminyum folyo yerleştirmeyin.
- Çapları dar olduğundan ve ocak gözü zarar görebileceğinden geleneksel Türk kahvesi pişirmekte kullanılan cezveleri kullanmaktan kaçının.

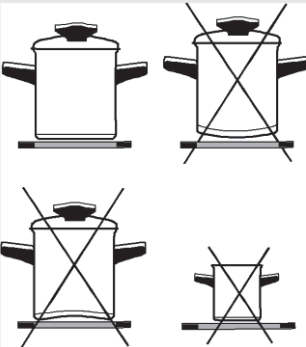
DİKKAT!

- Ocak gözüne şeker veya başka bir tatlı maddenin dökülmesi halinde hemen dökülen kısmı silin ve pişirme yüzeyi sıcak olsa bile şeker artıklarını bir aletle kazıyarak çıkarın; aksi halde ocak gözü hasar görebilir.
- Ocak gözleri zarar görebileceğinden pişirme bölgeleri sıcakken ocak yüzeyini temizlemeyin.

Sadece altı düz ve sağlam olan yüksek kaliteli pişirme kaplarını kullanın.

- Pişirme sırasında tencereyi ocak gözünün tam ortasına yerleştirin.
- Yanmaz ve ısıya dayanıklı cam pişirme kapları kullanırken üreticinin talimatlarına uygun hareket edin.
- Yemek pişirmek için düdüklü tencere kullanıyorsanız, gerekli basınca ulaşana kadar pişirme işlemi boyunca sürekli kontrol altında tutun. Bu gibi durumlarda pişirmeye ocak gözünün gücünü en tam güce çıkararak başlayın, daha sonra üreticinin talimatlarına göre gücü azaltın.
- Cam seramik ocakta yemek pişirirken yüzeyleri çok yansıtıcı (parlak metal yüzeyler) olan veya tabanı kalın kaplar kullanıyorsanız, kaynama noktasına ulaşma süresi biraz (10 dakikaya kadar) uzayabilir. Dolayısıyla, çok miktarda sıvı kaynatmayı düşünüyorsanız, koyur renkli, tabanı düz kaplar kullanmanız önerilir.

Pişirme kapları



Aşağıdaki durumlarda pişirme yüzeyi zarar görebilir:

- Üzerinde herhangi bir kap olmadan açık bırakılırsa veya üzerine boş kap yerleştirilirse.
- Uygun olmayan pişirme kapları kullanılırsa: tabanı düz olmayan veya çapı küçük olan (geleneksel Türk kahvesi cezvesi).
- Pişmiş topraktan (kilden) imal edilen çanak çömlek kullanmanız halinde seramik cam yüzey büyük olasılıkla çizilecektir.
- Ocak yüzeyine herhangi bir pişirme kabı yerleştirmeden önce kabın altını kuru olacak şekilde silerek ısı iletiminin artmasını ve ocak gözünün zarar görmemesini sağlayın.

Enerji tasarrufuyla ilgili ipuçları

- Pişirme kapları satın alırken boyut seçimine dikkat edin: kapların çapları verilirken genellikle taban çapından daha küçük olan ağız çapları verilir.
- Sızdırmaz iç kısmında buharı hapseden buhar basınçlı kaplar (düdüklü tencereler) özellikle ekonomiktirler ve zaman ve enerjiden tasarruf etmenizi sağlarlar. Pişirme süresinin kısa olması, yiyeceklerde daha çok vitamin kalmasına yol açar.
- Düdüklü tencerelerde her zaman yeterince su kalmasını sağlayın; aksi halde aşırı ısınarak hem kabın kendisinin, hem de ocak gözünün zarar görmesine neden olabilir.
- Pişirme kaplarında her zaman uygun boyutta kapaklar kullanın.
- Hazırlayacağınız yemeğin miktarına uygun boyuttaki kapları kullanın. Az miktarda yemek için çok büyük kap kullanmanız çok fazla enerji tüketmenize yol açar.

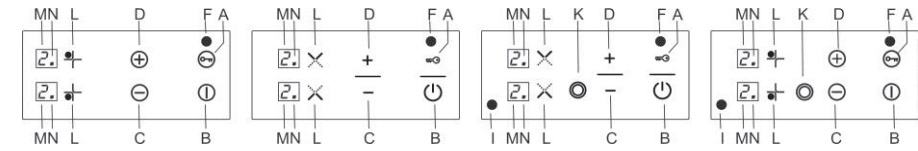
Ocak kumandaları

Sensör kalibrasyonu

Sensörlerin dış şartlarına uyum sağlama esnasında:

- Sensörün yüzeyine hiç cisim koymayınız, aksi halde hata modu aktif hale geçebilir.
- Sensörlerin yüzeyini daima temiz tutunuz.
- Halojen lambası veya sert güneş ışığı gibi kuvvetli ışıklara maruz bırakmayınız.

Bu şartlara uymadığınızda sensörlerin kalibrasyonu yanlış olabilir ve ekranda hata raporu çıkar (bkz. tablo). Hata sebebi kaldırıldıktan sonra otomatik olarak doğru kalibrasyon gerçekleşecektir.



Dikkat!

- Sensör kumandasını cam seramik ocağın gerekli sembolüne parmağınızı dokundurarak etkinleştirirsiniz. Bu sebepten dolayı kumanda panosunu temiz ve kuru tutunuz.
- Sensörler koyu mat renklere tepki vermez (siyah eldiveni kullanmayınız). Ocağın kumanda panosuna bir şey koymayınız.
- Cihazın istemeden açılmasına dikkatli olunuz (evde beslenen hayvan tarafından).

Ocak çalıştırılması

B sensörüne (şalter anahtarı) dokununuz. Ekranların ikisinde ya „O“ sembolü ya da „H“ sembolü yanar ve aynı anda pişirme alanın aktif olduğunu gösteren „N“ sembolleri yanıp söner. Sonraki 10 saniyede bir işlem yapılmazsa ocak otomatik olarak kapanacaktır.

Pişirme alanı çalıştırılması

10 saniye içerisinde seçtiğiniz pişirme alanının „L“ sensörüne dokununuz. İlgili alanın aktivasyon „N“ sembolü yanar, diğer „N“ sembolleri söner. 8 saniye içerisinde „+“ ve „-“ sensörleri aracılığıyla istenilen ısıtma seviyesini (1 – 9) ayarlırsınız.

Isıtma seviye ayarlaması önısıtma fonksiyonu kullanılmadan:

Pişirme alanını etkinleştirip („N“ sembolü durmadan yanar) 8 saniye içerisinde ısıtma seviyesini seçiniz.

Not:

„-“ sensörü aracılığıyla ısıtma seviyesini ayarladığınızda 8 saniye değişimli olarak seçtiğiniz ısıtma seviyesi ve „A“ sembolü yanıp söner. Bu süre dolduktan sonra ekranda seçtiğiniz ısıtma seviyesi yanar.

Isıtma seviye ayarlaması
Önısıtma fonksiyonu
kullanıldığında:

Pişırmeyi kolaylaştırmak için azami güçle çalışır yemek kaynamaya başladıktan sonra otomatik olarak seçtiğiniz değeri devamlı olarak gösterilecektir.

- İlgili pişirme bölümünü etkinleştirin.
- „“ sensörüne basınız, ekranda değişimli olarak 9 ve A yanıp söner.
- „“ sensörüne peş peşe basarak (8 saniye içerisinde) istenilen önısıtma süresini ve bu süre dolduktan sonraki ısıtma seviyesini seçiniz (bkz. tablo).
- Önısıtma etkinleştirmezseniz otomatik olarak 9 seviyesi ayarlanır önısıtma fonksiyonu otomatik devir dışı kalır.

Önısıtma esnasında pişirme bölümü azami güçle çalışır ve ekran değişimli olarak „A“ sembolünü ve seçtiğiniz ısıtma seviyesini gösterir. Önısıtma süresi dolduktan sonra pişirme bölümü otomatik olarak seçtiğiniz ısıtma seviyesine geçer.

İlgili ısıtma seviyeleri için uygun önısıtma süreleri tabloda belirtilmiştir.

Isıtma ayarı	Maksimum seviyede çalıştığı süre (önısıtma süresi)	Çalışma süresi sınırlaması
U	-	6 saat
1	60 saniye	6 saat
2	3 dakika	6 saat
3	4 dakika 42 saniye	5 saat
4	6 dakika 30 saniye	5 saat
5	8 dakika 30 saniye	4 saat
6	2 dakika 30 saniye	1,5 saat
7	3 dakika 30 saniye	1,5 saat
8	4 dakika 30 saniye	1,5 saat
9	-	1,5 saat

Isıtma ayarı değiştirilmesi

Isıtma seviyesini değiştirmek için ilgili pişirme bölümünü aktif hale geçirip („L“ sensörü) „+“ ve „-“ sensörleri aracılığıyla istenilen değişikliği ayarınız.

Cihaz kapaması

„B“ sensörüne 1 saniye boyunca basarak cihazınızı her istediğinizde kapatabilirsiniz.

İkili bölümün açılması

Yemek yaptığınız sürece her istediğinizde ikili bölümün açılması mümkündür.

- „L“ ikili bölüm sensörüne basarak ilgili bölümü etkinleştiriniz.
- Ekranda ondalık noktası yanar, sonra „K“ sensörüne basarak ikili bölümü etkileştirirsiniz ve „I“ sembolü yanar.

İkili bölüm kapaması

İşlemi aynı şekilde yapınız, „I“ sembolü söner ve pişirme bölümün dış devresi kapanır.

Pişirme bölüm kapaması

- İlgili bölümü etkinleştiriniz.
- Aynı anda D (+) sensörü ve C (-) sensörüne basarak pişirme bölümü kapanır veya C (-) sensörüne basarak „0“ seviyesini ayarlayabilirsiniz.
- Pişirme bölüm kapandıktan sonra ilgili bölümün ekranında bu bölümün sıcak olduğunu ve kullanılacak artık ısı mevcut olduğunu gösteren „H“ sembolü yanar.

Not:

Ocak elektrige bağlandığında (örneğin: pişirme esnasında elektrıklar kesildiğinden sonra veya ocağı elektrige ilk bağladığımızda) ekranında „H“ sembolü yanıyor demektir ki ocak sıcak durumdakiler elektriler enerjiden kesildi. Bu bir hata değildir, üretici tarafından belirlenen süre dolduktan sonra „H“ sembolü söner.

Yemeği sıcak halde tutan fonksiyon

Düşük ısı seviyesi sayesinde yemek sıcak halde kalır.

Fonksiyon ayarı:

- Pişirme bölümünü 1 ısı seviyesine ayarlayıp „-“ sensörüne basınız.
- Ekranda „u“ yanar.

Ocağın kilitlemesi

Seçtiğiniz modu kilitlemek için (işlem esnasında istemeden ayarı değiştirmeyi engeller) A (kilit) sensörü en az 2 saniye basılı tutunuz. „F“ kontrol lambası yanmaya başlar.

Ocak kilitliiyken etkili sadece kapama düğmesi kalır (şalter anahtarı B sensörüne veya kilidi iptal etmek için A (kilit) sensörüne basınız). Kilit iptal edildikten sonra (A sensöründeki kontrol LED söner) ocağın tüm fonksiyonlarını yine kullanabilirsiniz.

Not:

Ocak sadece açık durumdakiler kilitlemeniz mümkündür.

Çocuk kilidi

Çocuk kilidi cihaz kullanımını imkânsız sağlar.

Çocuk kilidinin devreye sokulması yalnızca pişirme bölümlerin seviyesi sıfırdakiler mümkündür.

Kullanım

- „B“ sensörüne basarak ocağı açınız.
- Ekranlarda ondalık noktalar yanıp sönmeye başlar.
- 3 saniye içerisinde aynı anda „+“ ve „-“ sensörlerine bastıktan sonra „+“ sensörüne basınız.
- Ekranlarda bir an için L yanar ve ocak söner.
- Ocağı açma teşebbüsünde ekranda L yanar.

Etkisizleştirme - çocuk kilidi iptali

- „B“ senörüne basarak ocağı açınız.
- Ekranlarda L yanar.
- 3 saniye içerisinde aynı anda „+“ ve „-“ sensörlerine bastıktan sonra „+“ sensörüne basınız.
- Ocak kullanıma hazırdır.

Ocağın otomatik kapanışı

Tüm pişirme bölümlerini kapattığınızda ocak saniye içerisinde otomatik olarak kapanır.

Emniyetli ocak kapanışı

12 saniyeyi aşan süre için bir sensör veya birden fazla sensör basılı kaldığı durumlarda tüm ocak kapanır (örneğin bez veya kap kumanda sembollerine koyulduğunda).

Çalışma süresi sınırlaması

Emniyet sebebiyle ocağın çalışması sınırlıdır. Çalışma süreleri ayarladığınız ısıtma seviyesine bağlıdır (bkz. tablo).

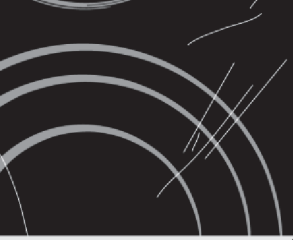
Hata tablosu

Ekran	Neden
F1	• ortam ışığı çok yüksek
F2	• güçlü vuran ışık (örneğin floresan lamba)
F3	• algılayıcı paklak bir nesne ile örtülmüş
F4	• güçlü bir şekilde dalgalanan ortam ışığı
FF	• sensör çakışması (örneğin dökülmüş sıvı)

Not:

- FF, F1 ila F4 sensörler ile değişimli olarak ilgili sensör gösteren A0 – A9 semboller yanar.
- Ocak uygun olmayan şekilde kullanıldığında (örneğin boş kabı ısıttığınızda), aşırı ısıtma meydana gelir. Bu durumu ekrandaki „t“ sembolü gösterir.

Seramik Cam Ocağın Temizliği ve Bakımı



Şekil 1

Seramik cam ocak yalnızca tamamen soğuduktan sonra, tercihen her kullanım sonrası temizlenmelidir; aksi halde pişirme işlemi sonrasında kalan en küçük lekeler bile sonraki kullanımlarda yanarak ocak yüzeyine işleyebilir. Keramik cam ocağın bakımı için, yüzeyde koruyucu film oluşturacak şekilde üretilmiş özel temizleme maddelerini kullanın. Her kullanımdan önce tozları ve diğer parçacıkları ocak yüzeyinden temizleyin; bunlar yüzeyde çiziklere neden olabilir (Şekil 1).



Şekil 2

Dikkat: çelik tel yumakların, aşındırıcı temizleme süngerlerinin ve aşındırıcı deterjanların kullanılması ocak yüzeyinde çiziklerin oluşmasına neden olabilir. Güçlü spreyley ve uygun olmayan sıvı kimyasallar kullanıldığında da yüzey zarar görebilir (Şekil 1 ve 2). Güçlü temizleme yüzeyleri veya zarar görmüş, kaba mutfak aletlerinin kullanılması işaretlerin silinmesine neden olabilir (Şekil 2).



Şekil 3

Küçük lekeleri nemli, yumuşak bir bezle çıkarabilirsiniz; bunun ardından yüzeyin kuru bezle silinmesi gerekir (Şekil 3). Su lekeleri hafifçe sirke karıştırılmış suyla çıkarılabilir ancak çerçeveyi bu suyla silmemeniz gerekir (yalnızca bazı modellerde) aksi halde parlaklığını kaybedebilir. Kesinlikle güçlü spreyley veya kireç söküçüler kullanmayın (Şekil. 3).

Ağır lekeleri özel seramik cam temizleyicilerle çıkarabilirsiniz. İmalatçının talimatlarını kesinlikle izleyin.

Ocak yüzeyinde herhangi bir deterjan kalıntısı bırakmamaya özen gösterin; aksi halde bir sonraki kullanımda ısınarak ocağa zarar verebilirler (Şekil 3).

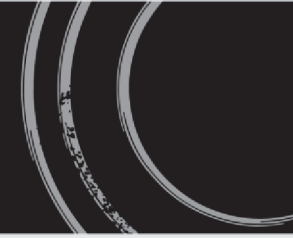


Şekil 4

Zor ve inatçı lekeleri özel seramik cam kazıyıcılarla çıkarabilirsiniz. Ancak kazıma aletinin sapıyla ocak gözlerinin sıcak yüzeylerine temas etmemeye dikkat edin (Şekil 4). Yaralanmaların önüne geçmek için kazıma aletini çok dikkatli tutun!

Şeker ve şeker içeren yiyecekler seramik cam ocak yüzeyinde kalıcı hasarlara neden olacağından (Şekil 5), şeker ve şeker içeren yiyecek artıklarının ocak gözleri henüz sıcakken ocak yüzeyinden derhal kazınması gerekir (Şekil 4).

Seramik cam ocağın renginin değişmesi çalışması ve istikrarı üzerinde hiçbir etki yapmaz. Çoğu durumda bu renk değişimi yiyecek artıklarının yanması veya tavalarla tencerelerin (özellikle de alüminyum ve bakır mutfak malzemelerinin) sürüklenmesi sonucunda oluşur ve bu renk değişimlerinin giderilmesi zordur.



Şekil 5

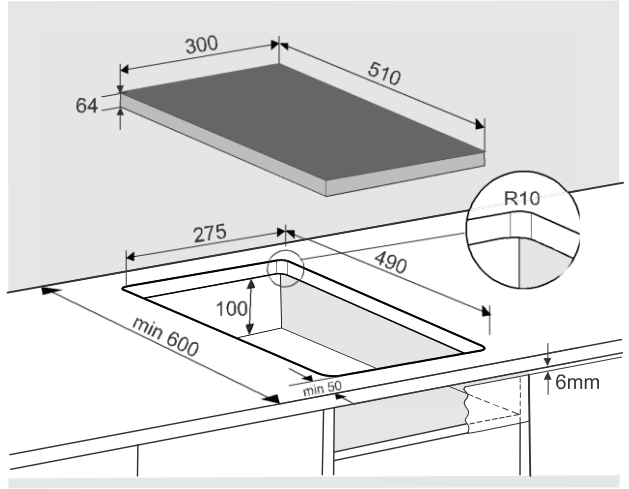
Not: Açıklanan kusurların çoğu çoğunlukla estetik kusurlardır ve cihazın çalışmasını doğrudan etkilemezler. Söz konusu kusurların giderilmesi garanti kapsamında değildir.

Ocağın yerine oturtulması

Dikkat !

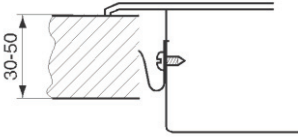
- Herhangi bir olası tehlikeyi önlemek için cihazın yalnızca Gorenje yetkili servis personeli tarafından kurulması gerekir.
- Paneller ve cihazın içine girdiği mutfak KABİNİN iç kısmı ısıya dayanıklı (100oC) yapıştırıcılarla işlem görmelidir, aksi halde yeterli ısı dayanıklılığına sahip olmadıklarından renkleri değişebilir ve şekilleri bozulabilir.
- Bu ocak, 600 mm veya daha geniş mutfak çalışma tezgahlarının içine monte edilmek üzere tasarlanmıştır.
- Ankastre ocağın kurulmasından sonra ön taraftaki iki sabitleme elemanına serbestçe ulaşılabilirdiğinden emin olun.
- Ocağın üstünde asılı mutfak elemanlarının rahat çalışmaya izin verecek kadar uzakta olması gerekir.
- Çalışma tezgahı ile davlumbaz arasındaki mesafe, mutfak davlumbazı kurulum talimatlarında belirtildiği gibidir ancak kesinlikle 650 mm'den daha az olmamalıdır.
- Cihazın kenarıyla komşu mutfak dolabı arasındaki en kısa mesafe 40 mm olmalıdır.
- Kurulum talimatlarında belirtilen en düşük mesafe korunduğu takdirde çalışma tezgahının çevresine sert ahşaptan dekoratif kenarlıklar yapılabilir.
- Ankastre ocakla arka duvar arasındaki mesafe, ankastre ocak kurulumu için verilen şekilde gösterildiği gibidir.

Ankastre indüksiyon ocağının açıklık boyutları



- Bu cihazı kalınlığı 30 ile 50 mm arasında olan tüm tezgahlara monte edebilirsiniz.
- Altındaki mutfak elemanında çekmece bulunmamalıdır. Ocak, tezgahın alt yüzeyinden 100 mm mesafede yatay bir düzlem üzerine oturtulmalıdır. Düzlemle ocak arasındaki bölüm boş olmalı, buraya hiçbir nesne saklanmamalıdır.
- Mutfak elemanının arka tarafında elemanın tüm genişliği boyunca 100 mm yüksekliğinde bir açıklık bulunmalı ve ön tarafındaki açıklık 6 mm'den daha az olmamalıdır.

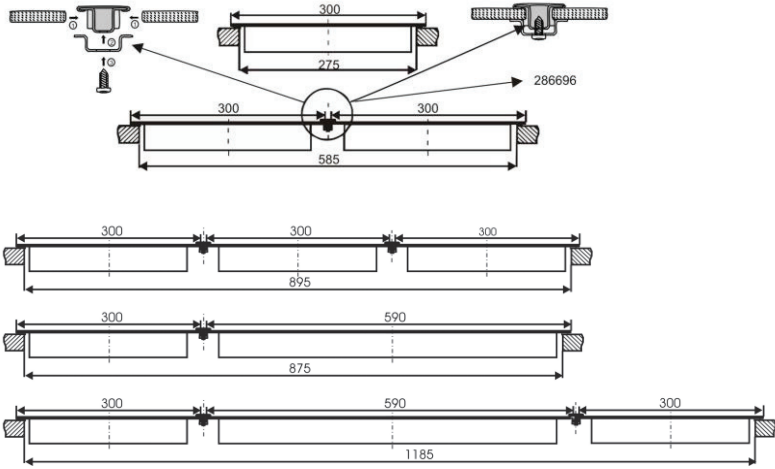
Kurulum prosedürü



- Tezgah kesinlikle yatay bir şekilde yerleştirilmelidir.
- Kesilen açıklığın kenarları uygun şekilde korunmalıdır.
- Ürünle birlikte gelen 4 adet sabitleme aparatı ve 4 adet vidayla ocağın sol ve sağ panellerini daha önceden ocak için hazırlanmış olan açıklığa sabitleyin.
- Ocağın şebeke elektriğine bağlantısını yapın (ocağın şebeke elektriği bağlantısının nasıl yapılacağıyla ilgili talimatlara bakın).
- Ocağı kesilen açıklığa oturtun.
- Ocağı sağlam bir şekilde yukarıdan tezgaha doğru bastırın.

Birden çok cam seramik ocağın montajı

Birden çok cam seramik ocağın yan yana monte edildiği durumlarda ocakların arasına bağlantı kiti konulmalıdır (ayrıca satılır – 286696).



Ocağın Elektrik Bağlantısının Yapılması

- Bağlantılar yalnızca Gorenje yetkili teknik servis personelince yapılmalıdır. Toprak bağlantısı yürürlükteki düzenlemelere uygun olmalıdır.
- Dirsek kapağını açtığınızda bağlantı dirseklerine ulaşabilirsiniz.
- Herhangi bir çalışma yapmadan önce bilgi plakasında belirtilen gerilimle evinizin şebekesindeki gerilimin aynı olup olmadığını kontrol edin.
- Bilgi plakası cihazın altında yer alır.
- Bu cihaz AC 230 V şebeke elektriğiyle çalışacak şekilde imal edilmiştir.

- Elektrik kablolarında, terminaller arasındaki mesafenin açıkken 3 mm olduğu, cihazı şebeke elektriğinin tüm bağlantılarından yalıtın bir devre kesici bulunmalıdır. Bunu sigorta, emniyet şalterleri, vb. yoluyla yapabilirsiniz.
- Bağlantı, şebekenin ve sigorta gücünün belirtilen yük kapasitesine uygun olarak seçilmelidir.
- Bu cihazlar, yüksekliği cihazın yüksekliğini aşan mutfak dolaplarının yanına monte edilebilir. Ancak diğer tarafta yalnızca yüksekliği cihazın yüksekliğine eşit dolapların bulunmasına izin verilir.
- Kurulum işlemi tamamlandıktan sonra canlı hatlar ve yalıtılmış kablolar kazara temasa karşı korunmalıdır.

Sensörlerin ortama göre ayarlanması

Cihaz elektrik kaynağına her bağlantısında sensörleri ortama göre otomatik olarak ayarlanarak cihazın doğru şekilde çalışması sağlanır. Tüm göstergelerde “-“ simgesi görüntülenir. Ayarlama işlemi başarılı bir şekilde tamamlandığında sinyal sesi duyulur, tüm göstergeler kapatılır ve ocağınız kullanıma hazır hale gelir. Ayarlama prosedürü sırasında sensörlerin üzerinde hiçbir nesne bulunmamalıdır; aksi halde bu nesnelere sensör yüzeylerinden kaldırılana kadar ayarlama prosedürüne ara verilir. Bu süre zarfında ocakta ayarlama yapamazsınız.

DİKKAT !

Herhangi bir onarıma girişmeden önce elektrik bağlantısını kesin. Şebeke gerilimine uygun olarak cihaz ektaki çizime göre bağlanmalıdır. Topraklama hattı (PE) topraklama işareti bulunan terminale bağlanmalıdır \perp .

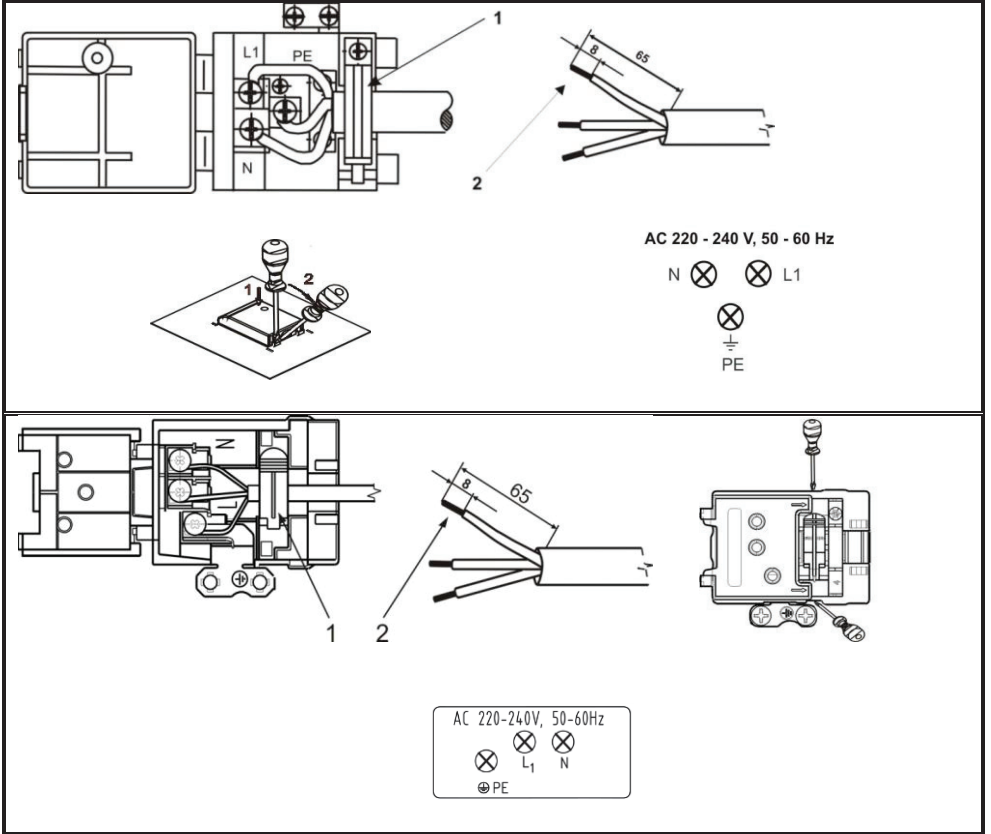
Elektrik kablosu, dışarı çekilmesini önlemek amacıyla sabitleme aparatının içinden geçirilmelidir. Kurulum işlemi tamamlandıktan sonra doğru şekilde çalışıp çalışmadıklarını kontrol etmek için tüm ocak gözlerini 3 dakika kadar açın.

Kurulum diyagramı

- Yanlış bağlantı yapılması cihazın parçalarının zarar görmesine neden olabilir. Bu zararlar garanti kapsamında değildir!
- Herhangi bir işleme başlamadan önce bilgi plakasında belirtilen gerilimin evinizin şebekesindeki gerilimle aynı olduğundan emin olun. Kullanıcı bağlantı gerilimi (Nötre karşı 230 V) gerilim ölçme aletiyle yetkili servis personeli tarafından ölçülmelidir!
- Cihazın arka paneli çalışma sırasında ısındığından, elektrik kablosunu cihazın arkasında arka panele temas etmeyecek şekilde yerleştirin.

Bağlantı işlemini aşağıdaki şekillerde yapabilirsiniz:

- lastik kaplı bağlantı kabloları, model H05 RR-F 3x1,5 sarı-yeşil toprak kabloyu;
- PVC yalıtımlı bağlantı kabloları , model H05 VV-F 3x1,5 sarı-yeşil toprak kabloyu veya herhangi başka bir uygun kablo.



Teknik Bilgiler

Tipi	430A, KECT330EC	4309
Elektrik bağlantısı	AC 230 V	
Çalışma gerilimi	230 V, 50 Hz	
Düğme tipi	Elektronik sensörler	
Pişirme bölgeleri (ø mm/kW)	HL = Hi-light pişirme bölgesi	
Ön sol	180/120/1,7/HL	180/1,8/HL
Arka sağ	145/1,2/HL	145/1,2/HL
Toplam güç (kW)	2,9	3,0

CIHAZIN ÇALIŞMASINI ETKİLEMEDEN TEKNİK ÖZELLİKLERDE DEĞİŞİKLİK YAPMA HAKKIMIZ SAKLIDIR.

