

LU BE FR

Notice d'utilisation, d'installation et de raccordement

LU BE NL

Aanwijzingen voor gebruik, montage en aansluiting



Domino vitroc ramique encastrable

Vitrokeramische Inbouw Kookplaat



Chère Cliente, Cher Client,

Cette table de cuisson vitrocéramique encastrable est prévue exclusivement pour un usage ménager.

L'emballage est constitué de matériaux écologiques qui peuvent être recyclés, remis à une déchetterie ou détruits sans nuire à l'environnement. Ils sont pourvus dans ce but des marquages appropriés.

Lorsque cet appareil sera parvenu en fin de vie et que vous ne l'utiliserez plus, veillez à ce qu'il n'encombre pas l'environnement et remettez-le aux déchetteries ou aux services collectant les appareils ménagers.

Notice d'utilisation

Cette notice d'utilisation est destinée à l'utilisateur. Elle décrit l'appareil et la manière de s'en servir correctement. Ce manuel est rédigé pour différents modèles de la même famille et il est donc possible qu'il décrive des fonctions que votre appareil ne possède pas.

Instructions de raccordement

Le raccordement doit être effectué selon les instructions du chapitre « Raccordement au réseau électrique » et en conformité avec les règles et normes en vigueur. Il doit être réalisé exclusivement par un professionnel qualifié.

Plaque signalétique

La plaque signalétique comportant les principales caractéristiques techniques est apposée sous l'appareil.

Protection contre l'incendie

La table de cuisson peut être encastrée entre un meuble posé au sol plus haut que le plan de travail et un autre meuble de même hauteur que le plan de travail.

Consignes de sécurité

- L'appareil doit être encastré dans le plan de travail et raccordé au réseau électrique exclusivement par un professionnel qualifié.
- Lorsque la table de cuisson est en service, le pourtour des zones de cuisson est susceptible de chauffer. Veillez à ce que les enfants ne s'approchent pas des foyers chauds et prévenez-les à temps du risque de brûlure.
- L'huile très chaude peut facilement s'enflammer. Il faut donc surveiller vos fritures en permanence (par ex. pommes frites).
- Les foyers ne doivent pas fonctionner à vide, sans casseroles.
- N'utilisez pas l'appareil pour chauffer la pièce.
- N'utilisez pas la table de cuisson comme plan de travail. Les objets pointus peuvent rayer sa surface.
- Il n'est pas possible de préparer les aliments dans des récipients en aluminium ou en plastique. Ne déposez ni objet en plastique, ni feuille d'aluminium sur la surface en vitrocéramique.
- Si un autre appareil électrique est branché à proximité de la table de cuisson, veillez à ce que le cordon d'alimentation ne touche pas les foyers chauds.
- Ne rangez pas sous l'appareil des produits inflammables ou sensibles à la chaleur (détergents, aérosols, etc.).
- N'utilisez pas votre table de cuisson si elle est fêlée. Si une fente visible apparaît, coupez immédiatement l'alimentation électrique de l'appareil.
- En cas de dysfonctionnement, mettez l'appareil hors tension et contactez le service après-vente.
- Les enfants de plus de 8 ans et les personnes avec les capacités physiques ou mentales réduites ou sans expériences et connaissances peuvent utiliser l'appareil à condition qu'ils soient surveillés ou instruits dans l'utilisation de l'appareil en sécurité et comprennent les dangers potentiels. Les enfants ne doivent pas jouer avec l'appareil. Les enfants de plus de 8 ans peuvent réaliser le nettoyage et l'entretien de l'appareil à condition qu'ils soient surveillés.



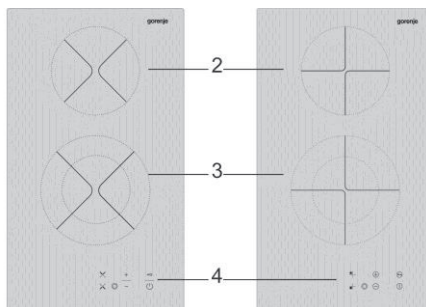
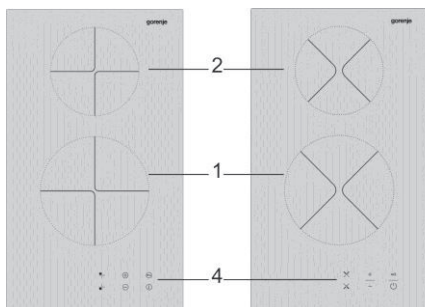
Ce symbole figure sur le produit ou sur son emballage en application de la directive européenne 2012/19/EU sur les Déchets d'Équipement Électrique et Électronique (DEEE). Cette directive sert de règlement cadre à la reprise, au recyclage et à la valorisation des appareils usagés dans toute l'Europe.

Ce produit doit donc faire l'objet d'une collecte sélective. Lorsque vous ne l'utiliserez plus, remettez-le à un service de ramassage spécialisé ou à une déchèterie qui traite les DEEE ; vous contribuerez ainsi à éviter des conséquences néfastes pour la santé et l'environnement. Pour tout renseignement sur la mise au rebut et le recyclage de ce produit, veuillez contacter la mairie ou le service de la propreté de votre commune, ou encore le magasin dans lequel vous l'avez acheté.



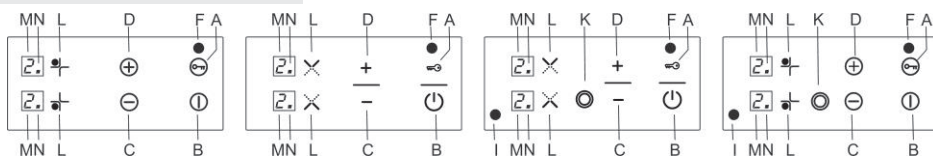
CARTON ET PAPIER À RECYCLER

Plan de cuisson vitrocéramique



- 1 - zone de cuisson d'avant
- 2 - zone de cuisson de derrière
- 3 - zone de cuisson d'avant - zone duo
- 4 - panneau de commande

Bandeau de commandes



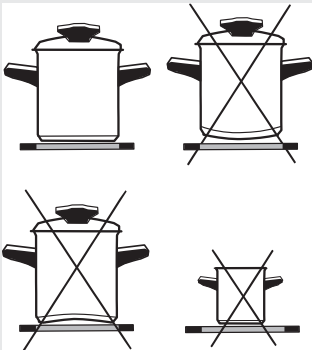
- A - senseur fermeture de la fonction (clef)
- B - senseur interrupteur
- C - senseur moins (-)
- D - senseur plus (+)
- F - lampe de contrôle fermeture de la plaque cuisson
- I - lampe de contrôle branchement du circuit extérieur zone duo
- K - senseur zone duo
- L - senseur zone de cuisson
- M - indicateur niveau de puissance
- N - symbole activation de la zone de cuisson

- La table de cuisson comporte deux foyers appelés aussi zones de cuisson. La surface en vitrocéramique est lisse et sans saillies afin d'éviter les dépôts de saleté.
- Les foyers atteignent rapidement la puissance réglée, mais la surface sur leur pourtour reste relativement froide.
- La table de cuisson est résistante aux changements de température.
- Elle est également résistante aux chocs. Vous pouvez y poser les casseroles assez rudement sans l'abîmer.
- N'utilisez pas la table de cuisson comme plan de travail. Les objets pointus peuvent rayer sa surface.
- Il n'est pas possible de préparer les aliments dans des récipients en aluminium ou en plastique. Ne déposez ni objet en plastique, ni feuille d'aluminium sur la surface en vitrocéramique.
- Ne faites pas de café turc dans une cafetière dont le fond est beaucoup plus petit que le foyer, car vous pourriez endommager la surface en vitrocéramique.

ATTENTION!

- Si du sucre ou des aliment sucrés ont été renversés sur la surface chaude, essuyez-la immédiatement. Enlevez le sucre avec une raclette même si le foyer est encore chaud, sinon vous pourriez endommager la zone de cuisson.
- Évitez de nettoyer le plan vitrocéramique lorsque les foyers sont encore chauds, car vous pourriez le détériorer.

Batterie de cuisine



N'utilisez que des récipients de bonne qualité à fond bien plat et en bon état.

- Pendant la cuisson, le récipient doit se trouver au milieu du foyer.
- Quand vous préparez vos plats dans des récipients en verre à feu, observez toujours les instructions du fabricant.
- Si vous utilisez une cocotte autoclave, surveillez-la jusqu'à ce que la pression convenable soit atteinte. Réglez d'abord le foyer sur l'allure maximale, puis diminuez la puissance selon les instructions du fabricant de la cocotte.
- Quand vous faites cuire des aliments dans des récipients en métal clair ou à fond très épais, le temps d'ébullition peut être plus long (jusqu'à 10 minutes en plus). Si vous souhaitez faire bouillir une grande quantité de liquide, nous vous recommandons d'utiliser un récipient à fond plat et de couleur foncée.

Les foyers s'abîment:

- si vous les mettez en marche sans y poser de récipient ou si le récipient est vide ;
- si vous utilisez un récipient qui ne convient pas, ayant un fond déformé, ou dont le diamètre est inférieur à celui du foyer utilisé (par ex. cafetière turque) ;
- si vous utilisez des récipients en terre cuite qui peuvent rayer la surface en vitrocéramique. Avant de poser un récipient sur la table de cuisson, essuyez le fond avec un torchon sec pour assurer une bonne transmission de la chaleur et éviter de détériorer le foyer.

Conseils pour les économies d'énergie

- Lorsque vous achetez votre batterie de cuisine, soyez vigilants quant aux dimensions : le diamètre indiqué est en général celui du haut du récipient, qui est souvent plus grand que celui du fond.
- Les autocuiseurs, grâce à la cuisson sous pression, permettent une importante économie de temps et d'énergie. En outre, la durée de cuisson plus courte préserve les vitamines contenues dans les aliments.
- Versez toujours assez d'eau dans les cocottes à pression pour éviter la carbonisation des aliments et la surchauffe, ce qui endommagerait à la fois la cocotte et le foyer.
- Couvrez toujours les récipients avec un couvercle de diamètre adéquat.
- Utilisez des récipients dont les dimensions sont adaptées à la quantité d'aliments à cuire. La cuisson d'une petite quantité dans un grand récipient entraîne un gaspillage d'énergie.

Commandes de la table de cuisson

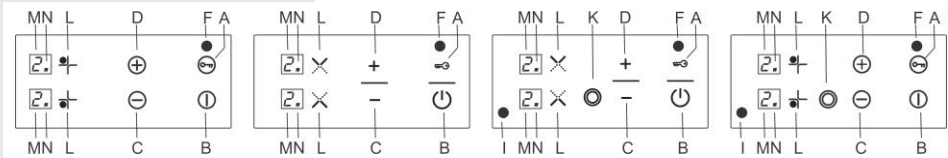
Calibrage des capteurs

Pendant la période d'adaptation des senseurs aux conditions extérieures:

- Ne mettre aucun objet sur leur surface pour éviter l'activation du régime défauts.
- Entretenir la surface des senseurs toujours propre.
- Ne pas exposer à l'éclairage important, par exemple, à la lampe halogène, à la lumière solaire intensive, etc.

Si les conditions présentes ne sont pas respectées, on risque la réalisation non conforme du calibrage des senseurs et le message signalant un défaut est visualisé sur l'écran (voir tableau). Après l'élimination du défaut, le calibrage conforme est réalisé automatiquement.

Panneau de commande



ATTENTION!

- En appuyant sur un symbole situé sur la plaque vitrocéramique on active la commande assurée par les senseurs. Il est donc nécessaire d'entretenir le panneau de commande propre et sec.
- Les senseurs ne réagissent pas à la couleur foncée et mate (ne pas utiliser les gants noirs). Ne rien mettre sur le panneau de commande de la plaque cuisson.
- Attention à la mise en service indésirable de l'appareil, par exemple, par les animaux domestiques !

MISE EN SERVICE DE LA PLAQUE CUISSON

N'appuyer que sur le senseur B (interrupteur). Le symbole "O" ou "H" est visualisé sur les deux écrans et les symboles d'activation de la zone de cuisson "N" clignotent. Si on ne fait pas un autre choix en 10 secondes, la plaque cuisson s'arrête automatiquement.

MISE EN SERVICE DE LA ZONE DE CUISSON

En 10 secondes à compter de la mise en service de la plaque cuisson, appuyer sur le senseur "L" de la zone de cuisson sélectionnée. Le symbole d'activation de cette zone de cuisson "N" reste allumé, les autres symboles "N" s'éteignent. En 8 secondes, régler le niveau de puissance (1 – 9) par les senseurs "+" et "-".

RÉGLAGE DU NIVEAU DE PUISSANCE SANS FONCTION DE PRÉCHAUFFAGE

Activer la zone de cuisson (symbole "N" reste allumé) et sélectionner le niveau de puissance en 8 secondes.

NOTE :

Si le niveau de puissance est réglé par le senseur "-", le niveau de puissance sélectionné et le symbole "A" clignotent en alternance pendant 8 secondes. Après cette période, le niveau de puissance sélectionné reste visualisé sur l'écran.

**RÉGLAGE DU NIVEAU DE
PUISSANCE
AVEC LA FONCTION DE
PRÉCHAUFFAGE :**

Il facilite la cuisson, le plat bouillit plus vite avec la puissance maximale en ensuite la puissance passe automatiquement au niveau sélectionné, moins important.

- Activer la zone de cuisson.
- Appuyer sur le senseur “-”, 9 et A clignotent en alternance sur l’écran.
- En appuyant plusieurs fois sur le senseur “-” (en 8 secondes), on sélectionne la durée demandée de préchauffage et le niveau de puissance après cette période (voir tableau).
- Si le préchauffage n’est pas activé, le niveau 9 reste sélectionné et la fonction de préchauffage est désactivée automatiquement.

Pendant toute la durée de préchauffage, la zone de cuisson est réglée à la puissance maximale et le symbole “A” et le niveau de puissance sélectionné sont visualisés en alternance sur l’écran. Après la période de préchauffage, la puissance passe automatiquement au niveau de puissance sélectionné.

La durée de préchauffage pour les niveaux de puissance, voir le tableau.

Niveau de puissance	Durée de fonctionnement à la puissance maximale (durée de préchauffage)	Arrêt de sécurité
U	-	6 год.
1	60 sec	6 год.
2	3 min	6 год.
3	4 min 42 sec	5 год.
4	6 min 30 sec	5 год.
5	8 min 30 sec	4 год.
6	2 min 30 sec	1,5 год.
7	3 min 30 sec	1,5 год.
8	4 min 30 sec	1,5 год.
9	-	1,5 год.

**MODIFICATION DU NIVEAU
DE PUISSANCE**

Pour modifier le niveau de puissance il faut activer la zone de cuisson (senseur “L”) et réaliser la modification à l’aide des senseurs “+” et “-”.

ARRÊT DE L’APPAREIL

Il est possible d’arrêter l’appareil à tout moment en appuyant sur le senseur “B” pendant 1 secondes.

**MISE EN SERVICE
DE LA ZONE DUO**

Il est possible de mettre la zone duo en service à tout moment pendant la cuisson.

- Activer la zone de cuisson, en appuyant sur le senseur “L” pour la zone duo.
- Le point est allumé sur l’écran, ensuite, appuyer sur le senseur “K” pour activer la zone duo, le symbole “I” s’allume.

ARRÊT DE LA ZONE DUO

Le même procédé, le symbole “I” s’éteint et le circuit extérieur de la zone de cuisson s’arrête.

ARRET DE LA ZONE DE CUISSON

- Activer la zone de cuisson.
- En appuyant en même temps sur les senseurs D (+) et C (-), la zone de cuisson s'arrête, ou en appuyant plusieurs fois sur le senseur C (-), on règle le niveau de puissance à "0".
- Après avoir arrêté la zone de cuisson, le symbole "H" est visualisé sur l'écran de la zone ce qui signifie que la zone est chaude et il est possible de récupérer la chaleur résiduelle.

INDICATEUR DE CHALEUR RÉSIDUELLE

Après avoir arrêté la zone de cuisson ou toute la plaque, le symbole "H" signalant la température de la zone de cuisson supérieure à 60°C est visualisé sur l'écran. Le symbole disparaît après le refroidissement de la plaque.

NOTE

Si le "H" est visualisé sur l'écran après avoir branché la plaque au réseau électrique (par exemple, la mise en service après la coupure de l'électricité pendant la cuisson ou le premier branchement de la plaque à l'électricité), cela signifie que la plaque chaude a été coupée de l'électricité.

Ce n'est pas un défaut, le symbole "H" disparaît après l'échéance de la période réglée par le constructeur.

FONCTION DE MAINTIEN DU PLAT CHAUD

La puissance peu élevée permet de maintenir le plat chaud. Réglage de la fonction :

- Régler la zone de cuisson au niveau de puissance 1 et appuyer sur le senseur "-".
- "u" est visualisé sur l'écran.

FERMETURE DE LA COMMANDE DE LA PLAQUE CUISSON

FERMETURE DE LA COMMANDE DE LA PLAQUE CUISSON

Si on veut fermer le régime sélectionné de la plaque cuisson (pour éviter le réglage involontaire de la plaque cuisson en marche), il faut appuyer sur le senseur A (clef) pendant 2 secondes, au minimum. La lampe de contrôle "F" s'allume.

Si la commande de la plaque de cuisson est fermée, seules les fonctions arrêt de la plaque de cuisson – en appuyant sur le senseur B (interrupteur) ou annulation de la fermeture – en appuyant sur le senseur A (clef) restent actives. Après avoir annulé la fermeture (la diode du senseur A s'éteint), on peut commander toutes les fonctions de la plaque cuisson.

NOTE :

On ne peut fermer à clef que la plaque cuisson qui est en marche."

PROTECTION ENFANT

La protection enfant bloque l'appareil.

- Il est possible d'activer la protection enfant si un niveau de puissance des zones de cuisson est réglé.

PROCÉDÉ

- Mettre la plaque de cuisson en service en appuyant sur le senseur "B".
- Les points apparaissent sur les écrans.
- En 3 secondes, appuyer en même temps sur les senseurs "+" et "-", ensuite, sur le senseur "+".
- L est visualisé sur les écrans et la plaque s'éteint.
- En essayant de mettre la plaque en service, les écrans avec L s'allument.

DÉSACTIVATION – ARRÊT DE LA PROTECTION ENFANT

- Mettre la plaque cuisson en service en appuyant sur le senseur "B".
- L est visualisé sur les écrans.
- En 3 secondes, appuyer en même temps sur les senseurs "+" et "-", ensuite, sur le senseur "-".
- La plaque est prête à l'utilisation.

ARRÊT AUTOMATIQUE DE LA PLAQUE DE CUISSON

Si on arrête toutes les zones de cuisson, la plaque cuisson s'arrête automatiquement en 10 secondes.

ARRÊT DE LA PLAQUE DE CUISSON POUR DES RAISONS DE PROTECTION

Toute la plaque cuisson s'arrête si on appuie sur un ou plusieurs senseurs pendant 12 secondes, au minimum (par exemple, si on met un torchon ou un pot sur les symboles de commande).

ARRÊT DE LA PLAQUE DE CUISSON POUR DES RAISONS DE SÉCURITÉ

La plaque est équipée d'un dispositif d'arrêt de secours. La durée pour activer l'arrêt dépend du niveau de puissance réglé – voir tableau.

Tableau des défauts	
Écran	Cause
F1	• éclairage trop fort
F2	• lumière forte en pulsion (par exemple, tube fluorescent)
F3	• senseur couvert par l'éclairage artificiel
F4	• éclairage fort et instable
FF	• couverture des senseurs (par exemple, liquide déversé)

NOTE:

Les symboles FF, de FF1 à F4 sont visualisés en alternance avec les symboles de A0 à A9 qui indiquent un senseur particulier .

L'utilisation non conforme de la plaque cuisson (par exemple, chauffage d'un récipient vide) peut produire sa surchauffe ce qui est signalé par le symbole "t" sur les écrans.

Nettoyage et entretien de la surface vitrocéramique

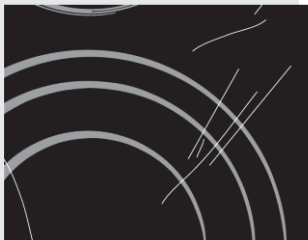


fig. 1



fig. 2

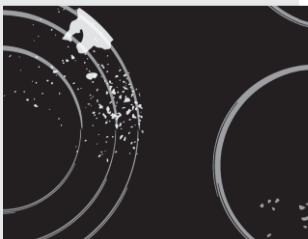


fig. 3



fig. 4

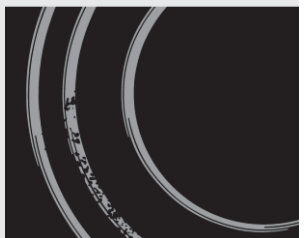


fig. 5

La surface vitrocéramique refroidie doit être nettoyée régulièrement après chaque utilisation, sinon le moindre résidu peut se carboniser sur la surface chaude lors de l'utilisation suivante. Utilisez régulièrement des produits de nettoyage destinés spécialement à la vitrocéramique. Ces produits forment une couche protectrice contre l'eau et les éclaboussures qui pourront être facilement éliminées. Essuyez la poussière ou les dépôts éventuels de la surface vitrocéramique et du fond des récipients avant chaque utilisation car ils pourraient abîmer la table de cuisson (fig.1). Attention : les tampons métalliques, les éponges et détergents abrasifs, les produits agressifs en aérosol et les nettoyeurs liquides non appropriés peuvent abîmer la surface (fig.1et fig. 2). Les pictogrammes sérigraphiés peuvent s'effacer si vous utilisez des nettoyeurs trop puissants ou si le fond de vos récipients est rugueux ou endommagé (fig. 2). Les éclaboussures légères peuvent être nettoyées avec une éponge douce et humide. Essuyez ensuite la surface avec un chiffon sec (fig. 3). Les taches d'eau peuvent être enlevées avec du vinaigre dilué dans de l'eau. N'utilisez pas cette solution pour nettoyer l'encadrement de la table de cuisson (certains modèles pourraient perdre leur brillant). N'utilisez pas non plus de détergents agressifs en aérosol ni de produits anticalcaires (fig. 3). Les taches desséchées peuvent être éliminées à l'aide de nettoyeurs destinés à la vitrocéramique en observant les instructions du fabricant. Essuyez ensuite la table de cuisson car, en chauffant, les traces de détergents pourraient endommager la surface vitrocéramique (fig. 3). Enlevez les taches carbonisées à l'aide d'une raclette. Veillez à ce que la poignée en plastique de la raclette ne touche pas la surface chaude (fig. 4). Faites attention à ne pas vous blesser avec la raclette !

Le sucre et les aliments contenant du sucre peuvent détériorer irrémédiablement la surface vitrocéramique (fig.5). Pour cette raison, vous devez enlever immédiatement avec une raclette le sucre et les préparations sucrées renversés sur la table de cuisson, même si le foyer est encore chaud (fig. 4).

Le changement de couleur de la surface vitrocéramique n'a pas d'incidence sur le bon fonctionnement de la table de cuisson, mais il est très difficile de récupérer complètement la couleur d'origine. Le plus souvent, il s'agit de taches carbonisées ou c'est la conséquence du frottement des fonds des récipients non adaptés (comme les casseroles en aluminium ou en cuivre).

Important:

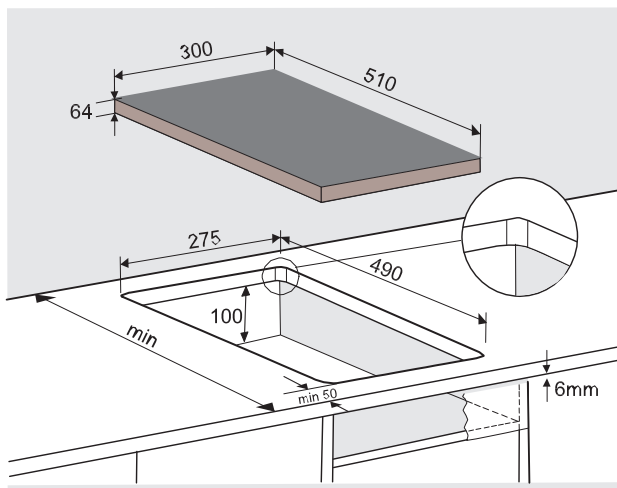
Les imperfections décrites ci-dessus n'altèrent que l'esthétique et n'ont pas d'influence directe sur le fonctionnement de l'appareil. La remise en état de la table de cuisson altérée par ces défauts esthétiques n'est pas couverte par la garantie.

Encastrement de la table de cuisson

Attention

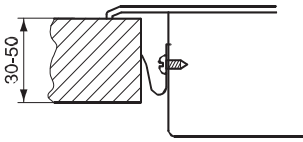
- Par mesure de sécurité, l'appareil ne doit être encastré dans le plan de travail et raccordé au réseau électrique que par un professionnel qualifié.
- Les placages, colles et revêtements du plan de travail et des meubles adjacents doivent être thermostables (résistants à 100°C), sinon ils peuvent se décolorer ou se déformer à cause d'une faible stabilité thermique.
- La table de cuisson est prévue pour être encastrée dans un plan de travail de 600 mm de largeur ou plus.
- La table de cuisson doit être encastrée de manière à ce que les deux éléments de fixation avant soient accessibles par le dessous.
- Les éléments suspendus au-dessus de la table de cuisson doivent être placés de manière à ne pas gêner votre travail.
- La distance entre le plan de cuisson et la hotte doit être telle qu'indiquée dans les Instructions de montage de la hotte. La distance minimale s'élève à 650mm.
- Si un meuble plus haut que le plan de travail est installé à côté de la table de cuisson, la distance minimale entre ce meuble et l'appareil devra être de 40mm.
- Des couvre-joints en bois massif peuvent être posés sur le plan de travail, derrière les foyers, à condition de respecter la distance minimale indiquée sur les schémas d'installation.

Dimensions d'encastrement



- La table de cuisson peut être encastrée dans un plan de travail de 30 à 50mm d'épaisseur.
- Le meuble sous la table de cuisson ne doit pas avoir de tiroir. Le panneau horizontal supérieur de ce meuble doit être au minimum à 100mm du plan de travail. L'espace intermédiaire entre ce panneau et l'appareil doit rester vide et l'on ne doit rien y ranger.
- Le panneau arrière du meuble de cuisine doit comporter
 - une ouverture de 175mm de haut sur toute sa longueur; en façade, l'ouverture aura une hauteur de 6 mm au moins.

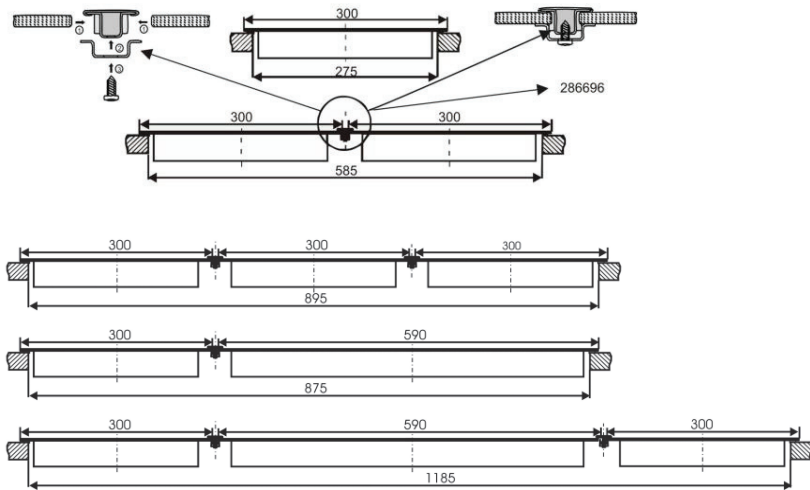
Procédure d'installation



- Le plan de travail doit être mis parfaitement à niveau.
- Nettoyez et protégez convenablement les surfaces découpées.
- Vissez les 4 pattes de fixation jointes avec les 4 vis jointes sur les parois avant et arrière de la table de cuisson à travers les perforations prévues à cet effet.
- Raccordez la table de cuisson au réseau électrique (voir les instructions « Raccordement au réseau électrique »).
- Insérez la table de cuisson dans la découpe.
- Appuyez fermement par-dessus pour qu'elle s'enfonce bien.

Installation de plusieurs tables de cuisson vitrocéramique

Si vous encastrez côte à côte plusieurs tables de cuisson, il faudra installer entre elles une barrette de jonction (code 286696).



- Le raccordement ne doit être effectué que par un professionnel qualifié. La mise à la terre de l'installation électrique doit être conforme à la réglementation et aux normes en vigueur.
- Pour accéder aux bornes de raccordement, ouvrez le couvercle de la boîte de connexion.
- Avant de procéder au raccordement, vérifiez si la tension indiquée sur la plaque signalétique correspond à la tension du secteur dans votre habitation.
- La plaque signalétique de la table de cuisson est apposée sous l'appareil.
- La table de cuisson est prévue pour le raccordement à un réseau de 230 V CA.
- L'installation électrique doit comporter un élément de coupure omnipolaire. L'ouverture entre les contacts de ce coupe-circuit doit être au minimum de 3 mm. Les fusibles, disjoncteurs différentiels et similaires conviennent à cet usage.
- Le raccordement doit être choisi en conformité avec la capacité électrique de l'installation et des fusibles.
- Les appareils de ce type peuvent être encastrés entre un meuble plus haut que le plan de travail et un autre meuble de même hauteur que le plan de travail.
- Lorsque le raccordement sera terminé, les fils dénudés et les câbles isolés sous tension devront être correctement protégés pour éviter tout contact accidentel.

Adaptation des touches sensibles à la température ambiante

Chaque fois qu'elle est mise sous tension, la table de cuisson s'adapte automatiquement aux conditions du milieu pour assurer le fonctionnement optimal des touches sensibles. Les signes « - » apparaissent sur tous les indicateurs.

Quand l'adaptation est terminée, un signal sonore retentit, tous les indicateurs s'éteignent et la table de cuisson est prête à fonctionner.

Au cours de l'adaptation, aucun objet ne doit être posé sur les touches, sinon la procédure sera interrompue jusqu'à ce que vous enleviez ces objets. Pendant ce temps-là, vous ne pouvez pas mettre votre table de cuisson en marche.

Mise en garde

Avant chaque intervention, coupez l'alimentation électrique de l'appareil. Il doit être raccordé en fonction de la tension du réseau, selon les indications du schéma des connexions.

Raccordez le conducteur de terre (PE) à la borne qui est repérée par le symbole de terre normalisé \perp .

Maintenez le câble d'alimentation en place à l'aide d'un serre-câble qui le protège contre l'arrachement.

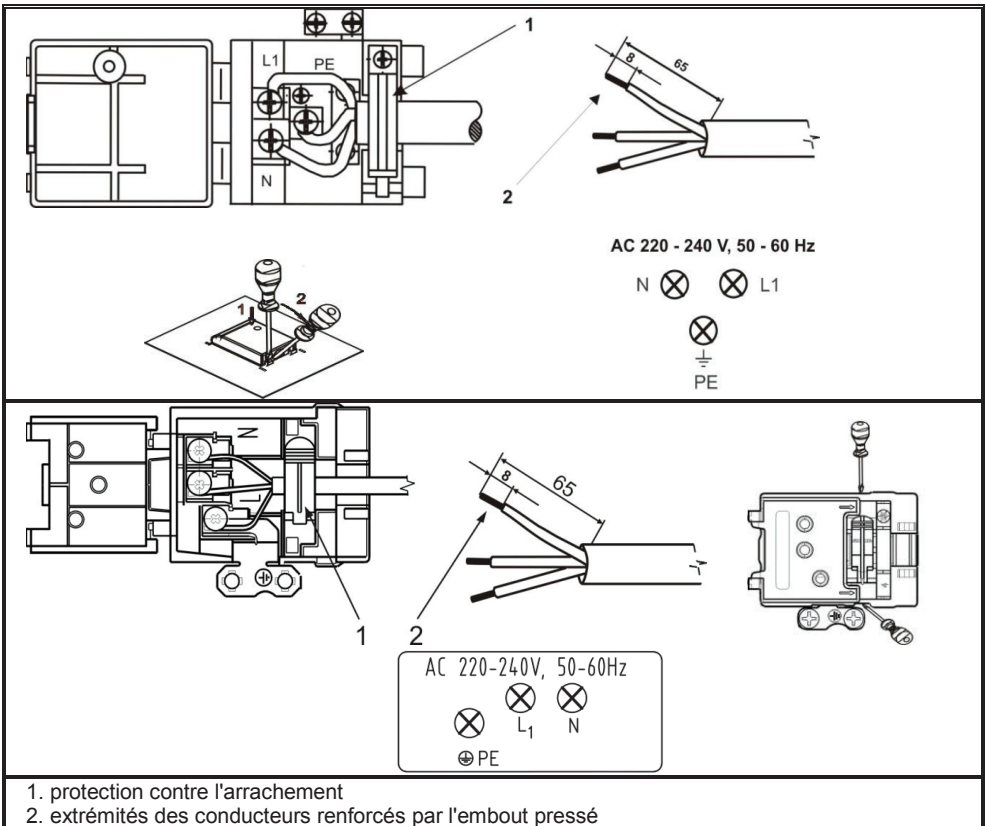
Après avoir effectué le raccordement, mettez en marche tous les foyers pendant 3 minutes environ pour vérifier leur bon fonctionnement.

Schéma des connexions

- Un raccordement incorrect peut détériorer certains éléments de l'appareil. Ces dommages ne sont pas couverts par la garantie.
- Avant de procéder au raccordement, vérifiez d'abord si la tension indiquée sur la plaque signalétique correspond à la tension du secteur chez l'utilisateur. Les professionnels doivent mesurer cette tension (230 V avec Neutre) à l'aide d'un voltmètre.
- Le câble d'alimentation à l'arrière de l'appareil devra être positionné de façon à ne pas toucher le panneau arrière de la table de cuisson, car ce dernier peut chauffer durant le fonctionnement.

Pour le raccordement on peut utiliser:

- des câbles à gaine en caoutchouc de type H05 RR-F 3x1,5 avec conducteur de terre jaune/vert ;
- des câbles à gaine en PVC de type H05 VV-F 3x1,5 avec conducteur de terre jaune/vert, ou d'autres câbles équivalents ou supérieurs.



Caractéristiques techniques

Type	430A	4309
Tension du secteur	AC 230 V	
Tension de service	230 V, 50 Hz	
Commandes	Touches sensibles électroniques	
Foyers (ø mm/kW)	HL = Foyer Hi-light	
Avant	180/120/1,7/HL	180/1,8/HL
Arrière	145/1,2/HL	145/1,2/HL
Puissance raccordée totale (kW)	2,9	3,0

INFORMATIONS CONCERNANT LES PRODUIT, RÈGLEMENT (UE) NO 66/2014				
	Symbole	Unité	Valeur	Valeur
Nom du fournisseur ou marque			GORENJE	GORENJE
Identification du modèle			430A	4309
Type de plaque				
Nombre de zones et/ou aires de cuisson			2	2
Technologie de chauffage	EE ^{electric} burner		zones de cuisson conventionnelle	
Les diamètres des zones et / ou les zones de cuisson	Ø	cm	14,5	14,5
			18,0/12,0	18,0
Consommation d'énergie par zone ou aire de cuisson	EC ^{electric} cooking	Wh/kg	195,3	191,9
			190,6	190,6
Consommation d'énergie de la plaque de cuisson	EE ^{electric} hob	Wh/kg	193,0	191,3

282471fr

NOUS NOUS RÉSERVONS LE DROIT DE PROCÉDER À DES MODIFICATIONS QUI N'ONT PAS D'INCIDENCE SUR LE FONCTIONNEMENT DE L'APPAREIL

Beste klant,

De vitrokeramische inbouw kookplaat is enkel bestemd voor huishoudelijk gebruik. Onze apparaten worden verpakt in leefmilieu vriendelijke materialen die kunnen gerecycleerd, weg geworpen of vernietigd worden, zonder enige schade te berokkenen aan het leefmilieu.

Ze dragen dus ook de passende labels.

Wanneer de levensduur van uw apparaat voorbij is, en U het niet langer wil gebruiken, zorg er dan voor dat U het leefmilieu niet vervuult en ga het afleveren bij de geautoriseerde inzamelaars van oude huishoudapparaten.

Instructies voor het gebruik

Deze werden opgesteld voor de gebruiker en beschrijven het apparaat en zijn gebruik. Ze zijn geschikt voor de verschillende modellen van het apparaat; het is dus mogelijk dat U er bepaalde functiebeschrijvingen in vindt, die uw model niet heeft.

Instructies voor de aansluiting van het apparaat

Aansluiting moet uitgevoerd worden volgens de richtlijnen in artikel "Elektrische aansluiting", en volgens de geldende standaard normen.

Ze mogen eveneens enkel en alleen door bevoegde vakmannen gebeuren.

Kenplaat

De kenplaat met de basis informatie bevindt zich onder het apparaat.

Beveiliging tegen brandgevaar

Langs de ene kant mogen de apparaten tegen een hogere keukenkast komen. Aan de andere kant daarentegen mogen er alleen keukenkasten komen van gelijke hoogte komen.

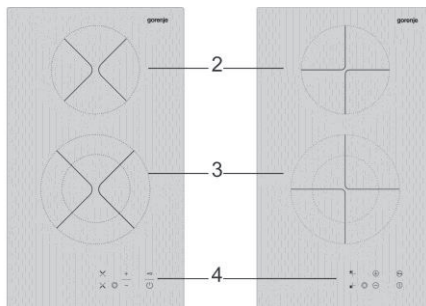
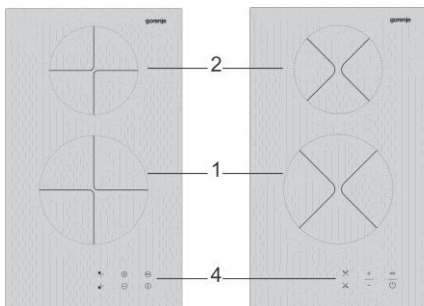
Belangrijke waarschuwingen

- Het apparaat mag enkel door bevoegde vakmensen geïnstalleerd worden.
- Bepaalde zones van het kookvlak (rond de kookplaten) zijn zeer warm wanneer het apparaat werkt. Houdt de kinderen weg van het apparaat en waarschuw hen voor het brandgevaar.
- Hete olie brandt gemakkelijk dus moet U bij het bereiden van voedsel (bijvoorbeeld frieten), voortdurend opletten.
- Kookplaten mogen nooit onbedekt (zonder pot of pan erop) aangestoken worden.
- Gebruik het apparaat nooit om de kamer te verwarmen.
- Gebruik de vitrokeramische kookplaat nooit als werktafel. Scherpe voorwerpen kunnen het kookvlak beschadigen.
- Bereiding van voedsel in aluminium of plastic vormen is niet toegelaten. Plaats nooit plasticen voorwerpen of aluminium folie op het kookvlak.
- Als er in de elektrische stekker nabij de kookplaat andere apparaten aangesloten worden moet U er voor zorgen dat de elektrische kabel niet in contact komt met de kookzones.
- Bewaar geen ontvlambare of temperatuursgevoelige producten zoals, reinigingsmiddelen, verstuivers, detergents, enz., onder het apparaat.
- Gebruik nooit de vitrokeramische kookplaat als er een barst in is of als ze gebroken is. Als U iets dergelijk vaststelt moet U onmiddellijk de elektriciteitstoevoer afsluiten.
- Ingeval van verkeerde werking van het apparaat moet U de elektriciteitstoevoer afsluiten en de diensten na verkoop waarschuwen.
- Het apparaat is overeenkomstig alle voorgeschreven veiligheidsnormen gefabriceerd. Desondanks is het niet aan te raden dat het zonder het nodige toezicht wordt gebruikt door personen met verminderde lichamelijke-, motorische- of geestelijke capaciteiten of personen met onvoldoende ervaring of kennis. Hetzelfde geldt ook voor het gebruik van het apparaat door minderjarigen.



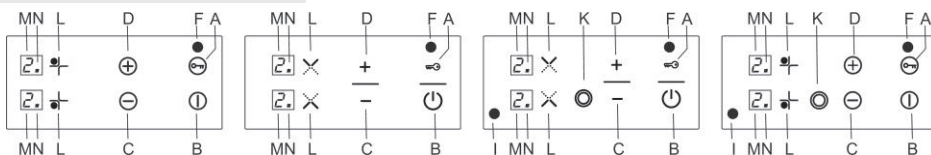
Het symbool op het product of op de verpakking wijst erop dat dit product niet als huishoudafval mag worden behandeld. Het moet echter naar een plaats worden gebracht waar elektrische en elektronische apparatuur wordt gerecycled. Als u ervoor zorgt dat dit product op de correcte manier wordt verwijderd, voorkomt u mogelijk voor mens en milieu negatieve gevolgen die zich zouden kunnen voordoen in geval van verkeerde afvalbehandeling. Voor meer details in verband met het recyclen van dit product, neemt u het best contact op met de gemeentelijke instanties, het bedrijf of de dienst belast met de verwijdering van huishoudafval of de winkel waar u het product hebt gekocht.

Vitrokeramisch kookvlak



- 1 – voorkookzone
- 2 – achterkookzone
- 3 – voorkookzone - duozone
- 4 - bedieningspaneel

Elementen van de besturingsmodule



- A – sensor afsluiten van functie (sleutel)
- B - sensor netschakelaar
- C - sensor minus (-)
- D - sensor plus (+)
- F – controlelamp van het afsluiten van kookplaat
- I – controlelamp aansluiten van de buitenkring van duozone
- K – sensor duozone
- L - sensor kookzone
- M - indicator prestatievermogen
- N – symbool van activatie van kookzone

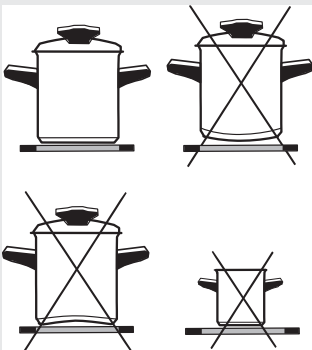
Het vitrokeramische kookvlak heeft 4 kookplaten, afgetekend als kookzones. Het oppervlak is plat, zonder enige inkeping waar eventueel vuil in zou kunnen kruipen.

- De kookplaten bereiken zeer snel de gekozen temperatuur, terwijl de omringende zones koud blijven.
- Het kookvlak weerstaat aan temperatuur wisselingen.
- Het kookvlak heeft eveneens een goede weerstand. Kookpotten kunnen stevig op de oppervlakten geplaatst worden zonder dat dit gevolgen heeft.
- Vermijd het gebruik van het kookvlak als werkzone.
- Scherpe voorwerpen kunnen krassen veroorzaken.
- Probeer nooit voedsel te bereiden in plasticen of aluminium recipiënten. Plaats nooit plasticen voorwerpen of aluminium folie op het warme kookvlak.
- Vermijd koffie te maken in de traditionele Turkse koffie keteltjes want de diameter van de bodem van deze keteltjes is te klein en de kookplaat kan beschadigd worden.

OPGELET !

Indien suiker, of sterk gesuikerde voedingswaren, op de kookplaat vallen moet U die zo snel mogelijk van de plaat vegen en de suikerresten afkrabben met een krabbertje, zelfs indien de kookzone nog warm is; zoniet beschadigt U de kookplaat.

Kookgerei (potten en pannen)



Gebruik enkel kookgerei van hoge kwaliteit met platte en stevige bodems.

- Plaats de pot in het midden van de kookplaat wanneer U aan het koken bent.
- Indien U vuurvaste glazen potten gebruikt, volg dan de instructies van de fabrikant.
- Indien U hoge druk potten gebruikt om voedsel te bereiden moet U deze voortdurend in het oog houden, tot de gepaste druk bereikt werd. In dit geval moet U starten op de maximum sterkte van de kookplaat, en deze daarna geleidelijk verminderen, volgens de richtlijnen van de fabrikant.
- Wanneer U potten gebruikt met een hoge radiatie (fel stralende oppervlakten), of potten met een dikke bodem, zal de tijd om tot het kookpunt te komen langer zijn (tot 10 minuten). Bijgevolg is het aangeraden om, ingeval U grote hoeveelheden vocht moet koken, een donkere pot te gebruiken, met een platte bodem.

De kookzone kan beschadigd worden :

- indien U ze laat aanstaan zonder dat er enige pot of pan op geplaatst werd, of indien er een ledige pot of pan blijft opstaan;
- indien onaangepast kookgerei wordt gebruikt: een oneven platte bodem of een te kleine diameter (zie Turkse koffiekan).
- Het gebruik van potten of pannen in terracotta (aarde) zal meer dan waarschijnlijk krassen veroorzaken op de vitrokeramische kookplaat.
- Alvorens enige pot of pan op de kookplaat te zetten moet U ze goed droog wrijven; hierdoor verhoogt U de warmtegeleiding en beschermt U de kookplaat tegen beschadiging.

Tips voor energiebesparing

- Wanneer U nieuwe potten en pannen koopt, kijk na of de aangeduide diameter die van de bovenste boord of de onderste boord is. Deze laatste is gewoonlijk kleiner.
- Snelkokers met stoom (economische potten) werken met druk in een volledig luchtledig binnenste, ze zijn zeer economisch in verbruik en besparen zowel tijd en energie. Korte kooktijden zijn eveneens beter voor het behoud van de vitamines.
- Doe steeds voldoende water in de snelkokers met stoom, zoniet kan er oververhitting ontstaan die zowel de kookpot als de kookplaat kan beschadigen.
- Bedek de pot of pan steeds met het aangepast deksel.
- Gebruik steeds een pot of pan die aangepast is aan de hoeveelheid voedingswaar die U klaarmaakt. Indien U een zeer grote pot gebruikt voor een kleine hoeveelheid voedsel verbruikt U veel meer energie.

Besturing van het apparaat

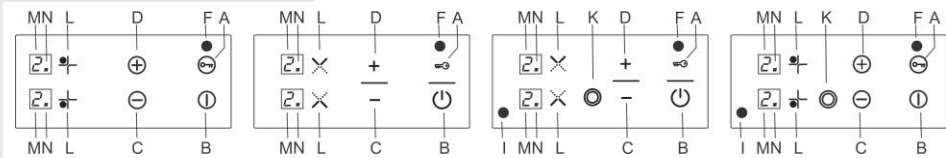
Ijking van sensoren

Tijdens de tijd wanneer de sensoren zich aan externe voorwaarden aanpassen:

- Leg op hun oppervlakte geen voorwerpen, anders kan het tot de activatie van de foutmodus komen.
- Houdt de oppervlakte van sensoren altijd schoon.
- Niet bloot aan een sterke verlichting stellen, zoals b.v. halogeenlamp of scherpe zonneshijn enz.

Bij de niet opvolging van deze voorwaarden kan het niet tot de juiste ijking van sensoren komen en op de display verschijnt een foutmelding (zie tabel). Na het verwijderen van de oorzaak komt het automatisch tot de juiste ijking.

BEDIENINGSPANEEL



LET OP!

- De sensorbediening wordt door het aanraken van het betreffende symbool aan de glaskeramische kookplaat geactiveerd. Houdt het bedieningspaneel dus schoon en droog.
- De sensoren reageren niet op donkere matte kleuren (zwarte handschoenen niet gebruiken). Leg niets op het bedieningspaneel van de kookplaat.
- Let op het ongewenste inschakelen van het apparaat, b.v. door huisdieren!

INSCHAKELEN VAN KOOKPLAAT

Druk alleen de symbool B (netschakelaar). Op beide displays verschijnt het symbool „O“ of „H“ en de symbol van activatie van de kookzone „N“ knipperen. Wanneer niet binnen 10 seconden een keuze wordt ingesteld, wordt de kookplaat automatisch uitgeschakeld. "

INSCHAKELEN VAN KOOKZONE

Binnen 10 sec na het inschakelen van de kookplaat druk de sensor „L“ van de gewenste kookzone. Het betreffende symbool van de activatie van de kookzone „N“ blijft permanent schijnen, overige symbolen „N“ gaan uit. Binnen 8 sec wordt met behulp van sensoren „+“ a „-“ de gewenste graad van vermogen (1 – 9) ingesteld.

INSTELLEN VAN GRAAD VAN VERMOGEN ZONDER FUNCTIE VAN VOORWARMEN:

Activeer de kookzone (symbool „N“ schijnt permanent) en kies binnen 8 sec de graad van vermogen

AANMERKING:

In het geval van het instellen van de graad van vermogen met behulp van de sensor „-“ zullen gedurende 8 sec afwisselend de gekozen graad van vermogen en het symbool „A“ knipperen. Na afloop van deze tijd blijft de gekozen graad van vermogen op de display weergegeven.

INSTELLEN VAN GRAAD VAN VERMOGEN MET FUNCTIE VAN VOORWARMEN:

Maakt het koken gemakkelijker door het aan de kook brengen van het gerecht met het volle vermogen, daarna wordt het vermogen automatisch op de gekozen lagere graad ingesteld.

- Activeer de betreffende kookzone.
- Druk de sensor „-“, op de display knippert afwisselend 9 en A.
- Door het herhaalde drukken van de sensor „-“ (binnen 8 sec) wordt de gewenste tijd van de voorverwarming en de graad van vermogen na de afloop van deze tijd gekozen (zie tabel).
- Wordt geen activatie van het voorwarmen uitgevoerd, blijft de graad 9 ingesteld en de functie van het voorwarmen wordt automatisch gedeactiveerd.

Tijdens het gehele voorwarmen is de kookzone op het maximale vermogen ingesteld en op de display verschijnen afwisselend het symbool „A“ en de voorgekozen graad van vermogen. Na het aflopen van het voorwarmen schakelt de kookzone automatisch in de voorgekozen graad van vermogen.

De tijd van de voorverwarming voor betreffende graden van vermogen zijn in de tabel aangegeven.

Graad van vermogen	Bedrijfstijd op het maximale vermogen (tijd van voorverwarming)	Veiligheidsuitschakel en
U	-	6 uur
1	60 sec	6 h
2	3 min	6 uur
3	4 min 42 sec	5 h
4	6 min 30 sec	5 uur
5	8 min 30 sec	4 uur
6	2 min 30 sec	1,5 uur
7	3 min 30 sec	1,5 uur
8	4 min 30 sec	1,5 uur
9	-	1,5 uur

WIJZIGING VAN GRAAD VAN VERMOGEN

Om de graad van vermogen te wijzigen, activeer de betreffende kookzone (sensor „L“) en door het drukken van sensoren „+“ a „-“ voer de gewenste wijziging uit

UITSCHAKELLEN VAN APPARAAT

Het apparaat mag telkens door de sensor „B“ gedurende 1 sec uitgeschakeld worden.

INSCHAKELLEN VAN DUOZONE

De duozone mag telkens tijdens het koken ingeschakeld worden.

- De betreffende zone wordt door het drukken van de sensor „L“ voor de duozone geactiveerd.
- Op de display schijnt decimaal punt, vervolgens komt het door het drukken van de sensor „K“ tot de activatie van de duozone en het symbool „I“ begint te schijnen.

UITSCHAKELLEN VAN DUOZONE

Op dezelfde manier voorgaan, het komt tot het uitgaan van het symbool „I“ en er wordt de buitenkring van de kookzone uitgeschakeld.

UITSCHAKELEN VAN KOOKZONE

- Activeer de betreffende kookzone
- Door het gelijktijdige drukken van beide sensoren D (+) en C (-) wordt de kookzone uitgeschakeld of door het drukken van de sensor C (-) wordt opeenvolgend de graad van vermogen op „0“ ingesteld.
- Na het uitschakelen van de kookzone geeft de display van de betreffende zone het symbool „H“ weer dat erop attent maakt dat deze zone heet is en dat het mogelijk is van de restwarmte gebruik te maken.

INDICATOR VAN RESTWARMTE

Onmiddellijk na het uitschakelen van de kookzone of van de gehele plaat verschijnt op de display „H“. Dat betekent dat de kookzone verwarmt is aan de temperatuur hoger dan 60°C. Na het afkoelen van de plaat verdwijnt het symbool.

AANMERKING

Verschijnt het symbool „H“ op de display na de aansluiting van de plaat aan het elektriciteitsnet (b.v. bij het inschakelen na de uitval van spanning tijdens het koken of bij de eerste aansluiting van de plaat aan het elektriciteitsnet) betekent dat, dat de plaat vanaf de toevoer van de elektrische energie in een hete toestand losgekoppeld is.

Het gaat om geen storing, het symbool „H“ verdwijnt na de afloop van de door de fabrikant ingestelde tijd.

FUNCTIE VAN HOUDEN VAN HET GERECHT IN WARME TOESTAND

Met behulp van laag vermogen wordt het gerecht in warme toestand gehouden.

Instellen van functie:

- De kookzone wordt aan de graad van vermogen 1 ingesteld en de sensor „-“ wordt gedrukt.
- Op de display verschijnt „u“

AFSLUITEN VAN BEDIENING VAN KOOKPLAAT

Wanneer u de ingestelde modus van de kookplaat afsluiten wilt (het verhindert het ongewenste verstellen van de kookplaat tijdens bedrijf), druk de sensor A (sleutel) tenminste gedurende 2 sec. De controlelamp „F“ begint te schijnen.

Bij de afgesloten bediening van de kookplaat blijft functioneel alleen maar het uitschakelen van de kookplaat (door het drukken van de sensor B (netschakelaar) of het uitschakelen van het afsluiten door het drukken van de sensor A (sleutel). Na het uitschakelen van het afsluiten (indicatiediode bij de sensor A gaat uit) kunt u weer alle functies van de kookplaat bedienen.

AANMERKING:

Afsluiten van de kookplaat is alleen in de ingeschakelde toestand mogelijk.

KINDERVEILIGHEID

De kinderveiligheid dient tot de verhindering van de aanwending van het apparaat

De kinderveiligheid kan alleen geactiveerd worden indien geen graad van vermogen van kookzones ingesteld is.

VOLGORDE

- Schakel de kookplaat door het drukken van de sensor „B“ in.
- Op displays verschijnen knipperende decimale punten.
- Druk binnen 3sec tegelijkertijd sensoren „+“ en „-“ en vervolgens de sensor „+“.
- Op displays verschijnt voor een moment L en de plaat gaat uit.
- Bij de poging om de plaat in te schakelen gaat L aan

**DEACTIVATIE -
UITSCHAKELEN VAN
KINDERVEILIGHEID**

- Schakel de plaat door het drukken van de sensor „B“ in
- Op displays begint L te schijnen
- Druk binnen 3 sec tegelijktijd sensoren „+“ en „-“ en vervolgens de sensor „-“.
- De plaat is bereid tot de aanwending

**UITSCHAKELEN VAN
KOOKPLAAT AUTOMATISCH**

Wanneer u alle kookzones uitschakelt, wordt de kookplaat binnen 10 seconden automatisch uitgeschakeld.

**UITSCHAKELEN VAN
KOOKPLAAT ALS
BESCHERMING**

De hele kookplaat wordt uitgeschakeld indien u een sensor of meer sensoren langer dan 12 seconden drukt (b.v. als u een droogdoek of een pot op bedieningssymbolen legt).

**VEILIGHEIDSUITSCHAKELEN
VAN KOOKPLAAT**

De plaat is voorzien van een veiligheidsuitschakelen. De tijd wanneer het tot het uitschakelen komt is van de ingestelde graad van vermogen afhankelijk – zie tabel.

Tabel van fouten	
Display	Oorzaak
F1	• te sterke belichting
F2	• sterk pulserend licht (b.v. lamp)
F3	• met een licht voorwerp overdekte sensor
F4	• sterke variabele belichting
FF	• overdekte sensoren (b.v. overgelopen vloeistof)

AANMERKING:

De symbolen FF, F1 tot F4 verschijnen afwisselend met de symbolen A0 – A9 die een concrete sensor aangeven

Bij een ongeschikte aanpassing van de kookplaat (b.v. verwarming van een lege pot) kan het tot de oververhitting komen. Deze toestand wordt op de displays met het symbool „t“ signaleerd.

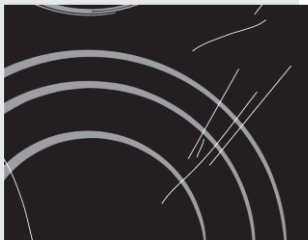


fig. 1

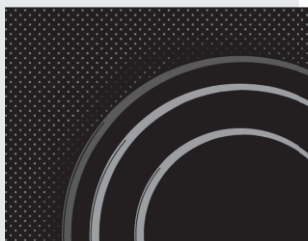


fig. 2

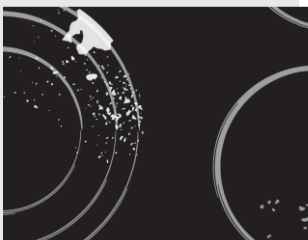


fig. 3



fig. 4

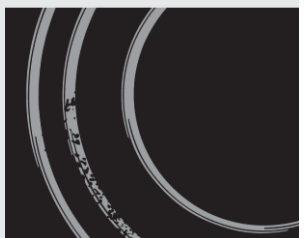


fig. 5

Vitrokeramische kookplaten mogen enkel gereinigd worden als ze koud zijn, liefst na elk gebruik, anders zullen de minste vlekken die gemaakt werden tijdens het koken, bij elk volgend gebruik in de oppervlakte inbranden. Gebruik voor het regelmatig reinigen van uw vitrokeramische kookplaat speciale kuisproducten; deze werden ontwikkeld om het kookvlak te beschermen met een beschermende film. Veeg, vóór elk gebruik, het stof en andere vuilrestjes van de plaat – deze kunnen de oppervlakte krassen (Fig 1). Waarschuwing : het gebruik van staalwol, bijtende sponzen zowel als bijtende kuisproducten, kunnen de oppervlakte van de plaat krassen. De oppervlakte kan ook beschadigd worden door het gebruik van agressieve sprays en ongeschikte vloeibare chemische stoffen (Fig.1 and 2).

De decoratieve tekeningen op de plaat kunnen , door het gebruik van agressieve onderhoudsproducten of door ruwe en beschadigde bodems van potten, verdwijnen (Fig. 2).

Kleine vlekken worden weggenomen met een zachte, vochtige doek en daarna moet de oppervlakte droog gewreven worden (Fig. 3). Watervlekken kunnen verwijderd worden met een zachte azijn oplossing. Gebruik deze oplossing niet voor het reiniging van de omlijsting van de kooktafel oppervlakte (bepaalde modellen zouden hun glans kunnen verliezen). Gebruik nooit agressieve sprays of producten om kalksteen te verwijderen (Fig. 3). Belangrijke vlekken moeten verwijderd worden met speciale producten voor vitrokeramische apparaten. Volg zorgvuldig de instructies van de fabrikant. Zorg ervoor dat U nauwkeurig alle resten van de onderhoudsproducten van de oppervlakte van de plaat verwijderd, zodat ze niet kunnen opgewarmd worden bij een volgend gebruik en aldus de plaat beschadigen (fig. 3) Moeilijke en ingebrande vlekken kunnen verwijderd worden met een speciale krabber voor vitrokeramische platen. Let op dat het plasticen handvat van de krabber niet in aanraking komt met de warme kookplaat (Fig. 4). Gebruik de krabber voorzichtig om kwetsuren te vermijden! Suiker en voedsel dat suiker bevat , moet U zo vlug mogelijk van de plaat krabben, zelfs terwijl de platen nog warm zijn (Fig. 4). Het ontkleuren van de vitrokeramische plaat heeft geen effect op de goede werking van het kookstel, maar is moeilijk te vermijden. In de meeste gevallen is dit het gevolg van ingebrande voedselresten of van het sleuren van potten en pannen over de oppervlakte (vooral potten met aluminium of koperen bodems).

Belangrijk:

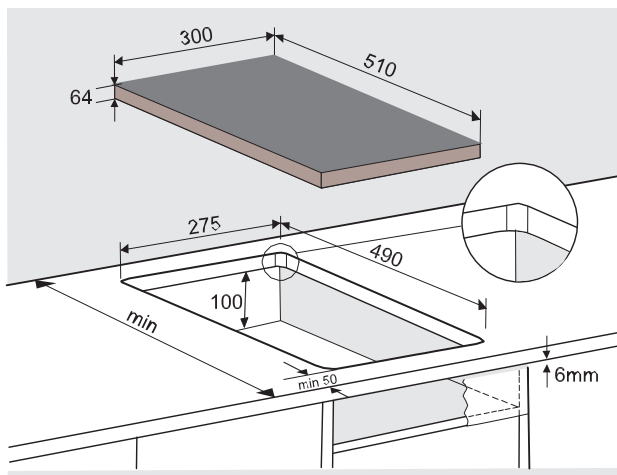
Alle hierboven omschreven ongemakken zijn enkel van esthetische aard en beïnvloeden het gebruik van het apparaat niet. Deze fouten zijn niet gedekt door de garantie.

Plaatsen van het apparaat in de inbouwopening

Opgepast !

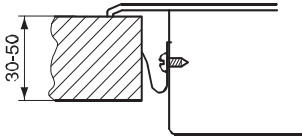
- Om alle mogelijke problemen te vermijden mag het apparaat enkel geïnstalleerd worden door bevoegde vakmensen.
- Panelen en andere stukken van de keukenkast waar het apparaat moet inkomen, moeten behandeld worden met warmtebestendige producten (100°C) anders kunnen ze ontkeuren of vervormd worden door de warmte.
- Het kookoppervlak is voorzien om ingebouwd te worden in een werkblad bovenop de keukenkast van een breedte van 600 mm of meer.
- Na de installatie van het inbouw apparaat moet U er voor zorgen dat U toegang hebt tot de twee fixeerelementen vooraan.
- Ophangkasten boven het kookblad moeten geïnstalleerd worden in die zin dat er voldoende afstand is om op een goede manier te kunnen werken
- De afstand tussen de kooktafel en de dampkap moet tenminste zo groot zijn als aangegeven in de instructies voor de installatie van dampkappen, maar mag in geen geval minder zijn dan 650 mm.
- Het kookelement mag ingebouwd worden tussen een meubel van gelijke hoogte van het werkplan en een meubel dat hoger is. In dit geval moet de afstand tussen dit laatste meubel en het apparaat minimum 40 mm zijn.
- Het gebruik van decoratieve elementen in hout op de werktafels achter het apparaat is enkel toegelaten als de afstand minimum even groot is als op de plannen voor installatie.
- De minimum afstand tussen de kooktafel en de muur is aangegeven op het plan van de installatie en moet minstens 650 mm zijn.

Afmetingen van de inbouwkast



- De kooktafel kan op eender welk werkblad geïnstalleerd worden op voorwaarde dat ze een dikte heeft van 30 tot 50mm.
- Deze kast mag geen schuif hebben. Indien de kast uitgerust is met een horizontale plaat, moet de afstand tussen de plaat en het kookelement minstens 15cm zijn. Deze tussenruimte moet ledig blijven en men mag er niets in opbergen..
- De achterzijde van het inbouwelement moet eveneens een opening van minstens 100mm hoogte hebben, over de totale breedte van het element, en de voorzijde moet een opening hebben van niet minder dan 6mm.

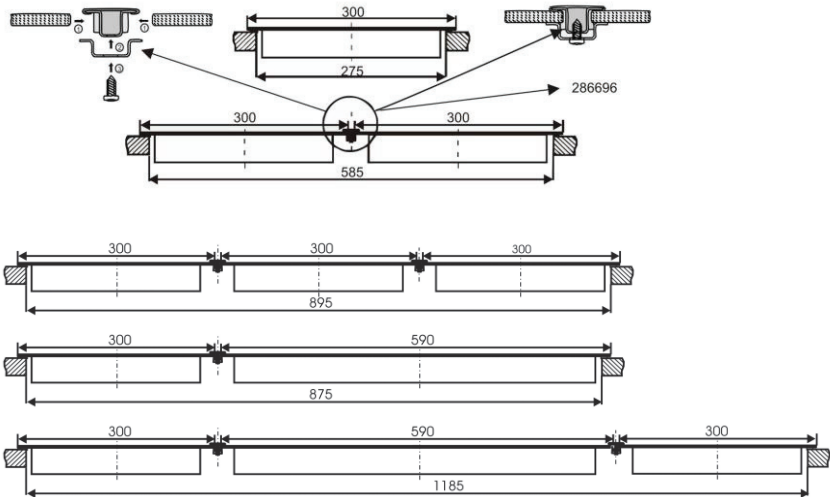
Installatie



- De werkplaat moet absoluut horizontaal geplaatst worden.
- Bescherm zoals het hoort de afsnijdingen van de opening.
- Vijs de 4 bijgevoegde vijzen in de 4 fixatie stukken, op het rechts en linkse paneel van de kast, in de daarvoor voorziene openingen.
- Sluit de kooktafel aan op de hoofd alimentatiekabel (zie instructies voor de aansluiting van de kooktafel aan de hoofdleiding).
- Duw het apparaat nu stevig langs boven in het werkblad.

De inbouw van verschillende kookplaten

Bij de inbouw van verschillende kookplaten moet een tussenla worden ingebouwd (moet afzonderlijk aangekocht worden - 286696).

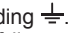


- Aansluitingen mogen enkel uitgevoerd worden door bevoegd personeel. De aardgeleider moet voldoen aan de standaard normen.
- Aansluitingsstekkers zijn bereikbaar wanneer het deksel van de stekkerhouder geopend is.
- Alvorens enige aansluiting te proberen moet U nakijken of de voltage vermeld op de kenplaat, overeenstemt met deze van uw woning.
- De kenplaat is bevestigd onder het apparaat.
- Het apparaat werd ontworpen voor een aansluiting op AC 230V.
- De elektrische draden moeten een circuitonderbreker hebben zodat het apparaat op elk ogenblik van de hoofdleiding kan afgesloten worden – minimum afstand in open positie moet 3 mm zijn. Dit kan nodig zijn voor de plaatsing van zekeringen, veiligheidsschakelaars, enz.
- De aansluiting moet gebeuren in overeenstemming met het vermogen van de hoofdleiding en de sterkte van de zekering.
- De apparaten mogen langs de ene kant gemonteerd worden tegen een hogere keukenkast. Aan de andere kant daarentegen moet de keukenkast dezelfde hoogte hebben.
- Wanneer de installatie gedaan is moeten alle kabels zorgvuldig geïsoleerd worden om ongelukken te vermijden

Basis aanpassingen van de sensoren aan de kamertemperatuur.

Van zodra de installatie gedaan is zullen de sensoren van het apparaat zich automatisch aanpassen aan de kamertemperatuur en aldus hun functie zeker stellen. De display toont enkel allemaal “-“ tekens. De correcte instellingen worden bevestigd met een geluidssignaal, de display gaat uit en de kookplaat is klaar voor gebruik. Gedurende de instellingsperiode moeten de sensoren vrij zijn van om het even welk voorwerp, anders zal de installatieprocedure onderbroken worden totdat de voorwerpen verwijderd werden van de sensor zone. Tijdens deze operatie is de regeling van de kookplaat onmogelijk.

Opgepast !

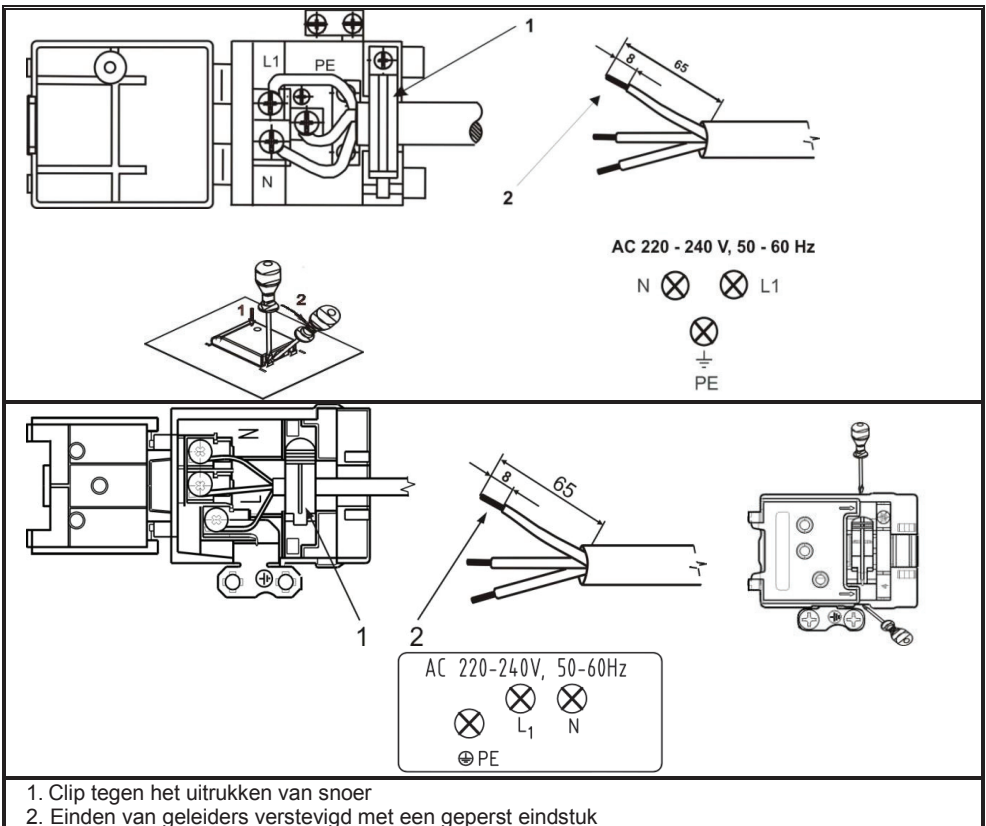
Alvorens om het even welke herstelling aan te vatten moet U de hoofdtoevoer uitschakelen. Eensluidend met de voltage van de hoofdleiding moet het apparaat aangesloten worden volgens het bijgevoegd plan. De kabel van de aardgeleider (PE) moet aangesloten worden op de plaats die aangeduid is met het gebruikelijke symbool voor aardgeleiding . De aansluitkabel moet in de veiligheidsgleuf liggen, zodat hij niet per ongeluk kan afgerukt worden. Wanneer de installatie gedaan is moet U alle kookplaten gedurende ongeveer 3 minuten aanzetten om zeker te zijn dat ze goed werken.

Installatie diagram

- Verkeerde aansluiting kan bepaalde delen van uw apparaat beschadigen. Dergelijke schade is niet gedekt door de garantie!
- Alvorens de aansluiting te maken, verzeker U ervan dat de voltage, vermeld op de kenplaat, overeenstemt met deze van uw woning.
- De voltage van de woning moet nagekeken worden met een voltmeter en door een bevoegd persoon (230V tegen N)!
- Plaats de alimantatiekabel aan de achterzijde van het apparaat zodat ze niet in aanraking kan komen met het voorste gedeelte van het apparaat gezien dit warm kan worden wanneer het in werking is.


Aansluiting kan gebeuren met:

- rubberen aansluitkabels, model H05 RR-F 3x1,5 met gee groene aardgeleidings kabel
- PVC kabels, model H05 VV-F 3x1,5 met geel-groene aardgeleidingskabel, of met om het even welke daartoe bestemde kabels.



Technische informatie

Model	430A	4309
Elektrische aansluiting	AC 230 V	
Voltage	230 V, 50 Hz	
Model van de switch	Elektronische sensoren	
Kookzones (ø mm/kW)	HL = Hi-lage kook zone	
Voorwaarts	180/120 / 1,7/HL	180 / 1,8/HL
Achteraan	145 / 1,2/HL	145 / 1,2/HL
Totaal vermogen (kW)	2,9	3,0

PRODUCTINFORMATIE, VERORDENING (EU) NR. 66/2014				
	Symbol	Eenheid	Waarde	Waarde
De naam van de leverancier of het handelsmerk			GORENJE	GORENJE
Identificatie van het model			430A	4309
Type kookplaat				
Aantal kookzones en/of -gebieden			2	2
Verwarmingstechnologie	EE ^{electric} burner		keramische en haloogenkookzones	
De diameters van de kookzones en / of gebieden	Ø	cm	14,5	14,5
			18,0/12,0	18,0
Energieverbruik per kookzone of -gebied	EC ^{electric} cooking	Wh/kg	195,3	191,9
			190,6	190,6
Energieverbruik van de kookplaat	EE ^{electric} hob	Wh/kg	193,0	191,3

282471nl

WIJ HOUDEN ONS HET RECHT VOOR WIJZIGINGEN IN TE VOEREN DIE GEEN INVLOED HEBBEN OP DE GOEDE WERKING VAN HET APPARAAT.

