

gorenje

HR ELEKTRIČNA UGRADNA PLOČA ZA KUHANJE

DE AT ELEKTRISCHE EINBAUKOCHGERÄT

PL ELEKTRYCZNA PŁYTA DO ZABUDOWY

FR PLAQUE CUISSON ÉLECTRIQUE ENCASTRÉE

PT PLACA DE ENCASTRE

HR	DE	PL	FR	PT
UPUTSTVA ZA UPOTRREBU I ODRŽAVANJE	GEBRAUCHS- UND INSTANDHALTUNGS-ANLEITUNG	INSTRUKCJA OBSŁUGI I KONSERWACJI	UTILISATION ET ENTRETIEN	INSTRUÇÕES DE FUNCIONAMENTO E MANUTENÇÃO
<p>Cijenjeni kupci, kupili ste proizvod iz naše nove serije ugradnih aparata. Naša je želja da Vam naš proizvod dobro služi.</p> <p>Prije instalacije i uporabe aparata pažljivo pročitajte ove upute. Sadrže važne informacije o tome, kako sigurno i ekonomski koristiti ovaj aparat. Upute sačuvajte u blizini aparata za slučaj dalje uporabe.</p>	<p>Sehr geehrter Kunde, Sie haben ein Produkt aus der unserer neuen Serie der Elektrogeräte gekauft. Unser Wunsch ist, dass das Produkt Ihnen gut dient.</p> <p>Lesen Sie dieser Anleitung noch vor der Installierung und Benutzung des Gerätes durch. Die Anleitung enthält wichtige Informationen über sicherer und wirtschaftlicher Bedienung des Geräts. Bewahren sie die Anleitung neben das Gerät für eventuelle nächste Benutzung auf.</p>	<p>Szanowny Kliencie, Zakupili Państwo wyrób z naszej nowej rodziny urządzeń. Pragniemy, aby nasz wyrób dobrze Państwu służył.</p> <p>Przed instalacją i użyciem urządzenia prosimy o przeczytanie niniejszej instrukcji. Zawiera ważne informacje, jak bezpiecznie i ekonomicznie obsługiwać urządzenie. Instrukcję prosimy przechowywać wraz z urządzeniem na wypadek potrzeby w przyszłości.</p>	<p>Cher client, vous avez acheté le produit de notre nouvelle série d'appareils. Nous désirons que votre produit vous serve bien.</p> <p>Lire le présent Mode d'emploi avant d'installer et d'utiliser l'appareil. Il contient des informations importantes comment commander l'appareil économiquement et en toute sécurité. Conserver le Mode d'emploi avec l'appareil pour une réutilisation éventuelle.</p>	<p>Estimado Cliente, você comprou o produto da nossa nova gama de aparelhos. É nosso desejo que o nosso produto lhe seja bem servido.</p> <p>Antes de instalar e utilizar o aparelho, leia atentamente o manual com estas instruções. Ele contém informações importantes de como operar com o nosso aparelho economicamente e com segurança. Mantenha sempre as instruções junto do aparelho para futuras referências.</p>
VAŽNE INFORMACIJE, UPOZORENJA I SAVJETI	WICHTIGE HINWEISE, INFORMATIONEN ÜBER DIE PFLICHTEN DES KÄUFERS UND EMPFEHLUNGEN	WAŻNE INFORMACJE, INFORMACJE O BEZPIECZEŃSTWIE I ZALECENIA	RECOMMANDATIONS CONTRACTUELLES ET AVERTISSEMENTS IMPORTANTS	INFORMAÇÕES IMPORTANTES, NORMAS E RECOMENDAÇÕES
<p>Mjere sigurnosti</p> <ul style="list-style-type: none"> • Djeca starija od osam godina, kao i osobe ograničenih fizičkih, motoričkih ili mentalnih sposobnosti, kao i osobe bez potrebnihiskustava i znanja, smiju koristiti uređaj samo ako su pod odgovarajućim 	<p>Sicherheitsmaßnahmen</p> <ul style="list-style-type: none"> • Dieses Gerät dürfen Kinder, älter als 8 Jahre, wie auch Personen mit verminderten körperlichen, sensorischen und geistigen Fähigkeiten oder mangelhaften Erfahrungen und Wissen 	<p>Środki bezpieczeństwa</p> <ul style="list-style-type: none"> • Dzieci w wieku ośmiu lat oraz starsze, a także osoby o obniżonych możliwościach fizycznych, ruchowych lub psychicznych czy też osoby, którym brakuje doświadczenia lub wiedzy, mogą użytkować 	<p>Mesures de sécurité</p> <ul style="list-style-type: none"> • Les enfants de plus de 8 ans et les personnes avec les capacités physiques ou mentales réduites ou sans expériences et connaissances peuvent utiliser l'appareil à condition qu'ils soient 	<p>Medidas de segurança</p> <ul style="list-style-type: none"> • Recomenda-se veemente aos menores a partir de 8 anos e às pessoas com capacidades físicas, motoras ou mentais reduzida ou aos adultos sem exeperiência ou sem conhecimentos






<p>nadzorom, ili ako su poznate s uputama o sigurnom korištenju uređaja, te ako su svjesna opasnosti koje su povezane s uporabom uređaja. Djeci nemojte dozvoliti da se igraju uređajem. Djeca također ne smiju čistiti uređaj ili obavljati radove na održavanju uređaja bez odgovarajućeg nadzora.</p> <ul style="list-style-type: none"> • POZOR: Opasnost od požara: nemojte stavljati nikakve predmete na zone za kuhanje. • POZOR: Kod kuhanja na staklokeramičkim pločama uz upotrebu masti ili ulja bez odgovarajućeg nadzora postoji opasnost od požara. ZABRANJENO JE gasiti goreću mast vodom – u takvim slučajevima isključite uređaj a i ugasisite plamene mokrom krpom ili poklopcem za lonac. • UPOZORENJE: Nemojte nikada ostavljati uređaj bez nadzora tijekom kuhanja. I kod kratkog kuhanja uređaj mora biti stalno pod nadzorom. • POZOR: Ukoliko je površina zone za kuhanje 	<p>bedienen, jedoch nur, wenn Sie das Gerät unter entsprechender Aufsicht bedienen oder entsprechende Hinweise über den sicheren Gebrauch des Geräts erhalten haben und wenn Sie über die mit dem Gebrauch des Geräts verbundenen Gefahren belehrt wurden. Kinder sollten mit dem Gerät nicht spielen. Kinder sollen das Gerät nicht reinigen und keine Instandhaltungsarbeiten am Gerät ohne die entsprechende Aufsicht von Erwachsenen ausführen.</p> <ul style="list-style-type: none"> • WARNUNG: Feuergefahr: legen sie keine Gegenstände auf die Kochoberflächen ab. • WARNUNG: Das Kochen mit Fett oder Öl auf der Kochplatte ohne Aufsicht kann gefährlich sein und kann ein Feuer verursachen. NIEMALS löschen das Feuer mit Wasser, sondern schalten sie das Gerät aus und dann decken sie die Flamme zum Beispiel mit einem Topfdeckel oder feuchtem Tuch zu. 	<p>niniejsze urządzenie pod odpowiednią opieką lub też jeżeli wcześniej zostały odpowiednio pouczone o bezpiecznym użytkowaniu urządzenia oraz rozumieją zagrożenia, które mogą wynikać na skutek nieprawidłowego użytkowania tego urządzenia. Dzieci nie powinny bawić się urządzeniem. Dzieci mogą czyścić urządzenie lub wykonywać prace związane z jego konserwacją jedynie pozostając pod odpowiednim nadzorem.</p> <ul style="list-style-type: none"> • OSTRZEŻENIE: Niebezpieczeństwo pożaru: nie odkładać żadnych przedmiotów na powierzchnię płyty. • OSTRZEŻENIE: Gotowanie z tłuszczem lub olejem na kuchence bez nadzoru może być niebezpieczne i może być przyczyną pożaru. NIGDY nie gasić ognia wodą, ale wyłączyć urządzenie a następnie płomień przykryć np. pokrywką lub mokrą tkaniną. • UWAGA: Proces gotowania musi być pod 	<p>surveillés ou instruits dans l'utilisation de l'appareil en sécurité et comprennent les dangers potentiels. Les enfants ne doivent pas jouer avec l'appareil. Les enfants de plus de 8 ans peuvent réaliser le nettoyage et l'entretien de l'appareil à condition qu'ils soient surveillés.</p> <ul style="list-style-type: none"> • ALERTE: Risque d'incendie: ne mettre aucuns objets sur les zones de cuisson. • ALERTE: La cuisson avec la graisse ou l'huile sur la zone de cuisson sans surveillance peut être dangereuse et peut provoquer un incendie. N'utilisez JAMAIS de l'eau pour pour éteindre le feu mais éteignez l'appareil et couvrez ensuite les flammes par un couvercle ou par un tissu humide, par exemple. • AVIS: La cuisson doit être surveillée. La cuisson de courte durée doit être surveillée en continu. • ALERTE: Si la surface de la plaque ou de la zone de cuisson est fissurée, éteignez l'appareil et la 	<p>suficientes, de ser auxiliadas por alguém com competência para utilizar o aparelho. Ou, se utilizar o aparelho sem vigilância de uma pessoa competente, recomenda-se de serem instruídas sobre o uso do aparelho, tendo consciência do risco possível. Não deixe as crianças brincar com o aparelho. Limpeza e manutenção do aparelho não pôde ser feita por crianças com menos que 8 anos, ou criança sem vigilância.</p> <ul style="list-style-type: none"> • Atenção: Perigo de incêndio: Não coloque objectos sobre as superfícies para cozinhar. • Atenção: Cozinhar na placa cerâmica ou placa de indução com banha ou óleo pode ser perigoso e pode causar incêndio. Nunca apague o fogo com água, desligue primeiro o aparelho e em seguida abafe as chamas com uma tampa ou um pano molhado. • Aviso: Ao cozinhar deve estar sempre em alerta. Deve prestar sempre a
--	---	---	---	--

<p>ili grijnog tijela napuknuta, isključite uređaj i osigurač kako biste spriječili ozljede uslijed strujnog udara.</p> <ul style="list-style-type: none"> • Za čišćenje nemojte koristiti parne čistače niti uređaje za čišćenje pod tlakom. U protivnom postoji opasnost od strujnog udara. • Uređaj nije opremljen za upravljanje pomoću eksternih sustava za podešavanje vremena kuhanja odnosno drugih upravljača. • POZOR: Koristite samo štitnike panela za kuhanje isporučene od strane proizvođača ili preporučene od strane proizvođača u naputku za upotrebu, ili štitnike panela za kuhanje ugrađene u uređaju. Korištenje neodgovarajućih štitnika može uzrokovati nezgode. <p>Upozorenje</p> <ul style="list-style-type: none"> • Uređaj smije biti priključen na električnu mrežu samo od strane ovlaštenog serviser a odnosno stručno osposobljene osobe. 	<ul style="list-style-type: none"> • HINWEIS: Das Kochen muss unter Aufsicht erfolgen. Auch kurzzeitiges Kochen muss unter Aufsicht erfolgen. • WARNUNG: Falls die Oberfläche der Kochplatte oder des Kochelements gekracht ist, schalten sie das Gerät und den Schutzschalter aus, damit sie die Möglichkeit eines Elektrounfalls verhindern können. • Verwenden sie nie Dampfreiniger oder Druckluftreiniger für Reinigung des Geräts. Es droht ein Elektrounfall. • Das Gerät ist für Steuerung mit externem Wecker oder anderen speziellen Steuersystemen nicht geeignet. • WARNUNG: Verwenden sie nur die Barriere der Kochplatte, welche mit dem Erzeuger des Kochgeräts konstruiert wurde oder mit dem Erzeuger des Kochgeräts in der Anleitung als geeignet bestimmt wurde, oder die Barriere der Kochplatte, die direkt 	<p>nadzorem. Krótkotrwały proces gotowania musi być wciąż pod nadzorem.</p> <ul style="list-style-type: none"> • OSTRZEŻENIE: Jeżeli powierzchnia płyty indukcyjnej lub palnika jest popękana, wyłączyć urządzenie i bezpiecznik, aby zapobiec możliwości urazu prądem elektrycznym. • Do czyszczenia urządzenia nigdy nie używać czyszczarek parowych i ciśnieniowych. Grozi niebezpieczeństwo urazu prądem elektrycznym. • Urządzenie nie jest przygotowane do obsługi z pomocą timerów zewnętrznych i innych specjalnych systemów do obsługi. • OSTRZEŻENIE: Używać tylko osłon płyty kuchenki skonstruowanych przez producenta kuchenki lub podanych przez producenta urządzenia w instrukcji użytkowania jako nadające się, lub osłon płyty kuchenki wbudowanych w urządzeniu. Używanie nieprawidłowych osłon może być przyczyną urazów. 	<p>protection pour éviter l'accident dû à l'électricité.</p> <ul style="list-style-type: none"> • Ne pas utiliser le nettoyeur vapeur ou le nettoyeur haute pression pour le nettoyage de l'appareil pour éviter le risque d'accident dû à l'électricité. • L'appareil n'est pas conçu pour la commande par le temporisateur externe ou des autres systèmes de commande spéciaux. • ALERTE: N'utilisez que les barrières du panneau de commande construites par le fabricant de l'appareil de cuisson ou indiquées par le fabricant de l'appareil dans le Mode d'Emploi ou les barrières du panneau de commande encastrées dans l'appareil. L'utilisation de barrières non conformes peut provoquer des accidents. <p>Avertissement</p> <ul style="list-style-type: none"> • Seul le technicien du Service Après-Vente ou la personne agréée peut brancher l'appareil au réseau électrique. • La manipulation de l'appareil ou l'intervention non professionnelle 	<p>maxima atenção quando estiver a cozinhar rápido ou com pressa.</p> <ul style="list-style-type: none"> • ATENÇÃO: Se a superfície da placa para cozinhar ou de uma das bocas do fogão estiver rachada, desligue o aparelho e o disjuntor, para evitar a possibilidade de choque elétrico. • Para limpar o aparelho nunca utilize produtos de limpeza a vapor ou a pressão. Corre o risco de apanhar um choque elétrico. • O aparelho não está preparado para operar com control remoto, temporizadores externos e outros sistemas especiais de controle a distância. • ATENÇÃO: Utilize apenas as barreiras ou material de proteção do painel de cozinha concebidos pelo fabricante ou indicados pelo fabricante nas instruções de uso como acessíveis. O uso de barreiras ou material de proteção impróprio pode causar acidentes.
---	--	---	--	---

<ul style="list-style-type: none"> • Neispravno rukovanje s uređajem odnosno nestručni zahvati na istom mogu uzrokovati ozbiljne povrede odnosno oštećenje uređaja. Ugradnju, bilo kakve popravke, izmjene i zahvate na uređaju smiju vršiti samo ovlašteni serviseri odnosno stručno osposobljene osobe. • U fiksni razvod električne struje ispred uređaja neophodno je ugraditi odspajač za odspajanje svih polova od mreže, čija udaljenost kontakata u rastavljenom stanju mora biti najmanje 3 mm (u daljem tekstu „glavni prekidač“). • Ploča za kuhanje mora biti priključena na električnu mrežu sa propisanim naponom navedenim na tipskoj pločici, i dovodom koji odgovara energiji ploče za kuhanje (vidi «Priključenje uređaja na električnu mrežu»). • Datum kada je instalacija izvedena potvrdite u Jamstvenom listu. • Uređaj je namijenjen isključivo kuhanju. Zabranjeno je koristiti 	<p>in dem Gerät eingebaut ist. Die Verwendung von ungeeigneten Barrieren kann Unfälle verursachen.</p> <p>Warnung</p> <ul style="list-style-type: none"> • Das Gerät kann zu dem Stromnetz nur mit dem Inbetriebsetzer oder mit einer ähnlich fachlich befähigten Person zugeschaltet werden. • Eine Manipulation mit dem Gerät oder ein unsachgemäßer Eingriff kann zu Risiko einer schweren Verletzung oder zu Beschädigung des Produktes zu führen. Die Inbetriebsetzung, alle Reparaturen, Änderungen und Eingriffe in das Gerät müssen nur mit dem Inbetriebsetzer oder mit einer ähnlich befähigten Person durchgeführt werden. • Am Anfang des festen Stromkreises vor dem Gerät muss ein Schalter für Abschaltung aller Polen des Geräts von dem Stromnetz, bei welchem die Entfernung der abgeschalteten Kontakte mindestens 3 mm ist (weiter im Text 	<p>Ostrzeżenie</p> <ul style="list-style-type: none"> • Urządzenie może podłączyć do sieci tylko technik serwisowy lub odpowiednio wykwalifikowana osoba. • Manipulacja z urządzeniem lub nieprawidłowa ingerencja serwisowa może być przyczyną ryzyka poważnego zranienia, ewentualnie uszkodzenia wyrobu. Instalację, wszelkie naprawy, zmiany i ingerencje do urządzenia może przeprowadzać zawsze tylko technik serwisowy lub osoba posiadająca odpowiednie kwalifikacje. • W sieci elektrycznej przed urządzeniem należy umieścić urządzenie do odłączania wszystkich biegunów urządzenia od sieci, które ma odległość styków w rozłączonym stanie min. 3 mm (dalej w tekście nazwane wyłącznik główny). • Urządzenie może być przyłączone do sieci elektrycznej o napięciu, podanym na tabliczce znamionowej, za pomocą przewodu elektrycznego z uwzględnieniem poboru 	<p>peuvent engendrer le risque de blessure grave ou détériorer le produit. Seul le technicien du Service Après-Vente ou la personne agréée peut installer l'appareil, le réparer, le modifier ou intervenir sur lui.</p> <ul style="list-style-type: none"> • Dans le système de distribution fixe de l'énergie électrique, il est nécessaire de placer devant l'appareil une installation pour découpler tous les pôles de l'appareil du réseau où la distance entre les contacts découplés est de 3 mm, au minimum (interrupteur principal, ci-après dans le texte). • Il est nécessaire de raccorder la plaque cuisson au réseau électrique avec la tension prescrite indiquée sur l'étiquette de type, l'alimentation conforme à la puissance de la plaque cuisson (voir "Raccordement de l'appareil au réseau électrique"). • Faire valider la date d'installation sur la fiche de garantie. • Le produit est conçu 	<p>Chamada de atenção</p> <ul style="list-style-type: none"> • O aparelho deve ser ligado à corrente eléctrica por um técnico ou uma pessoa competente. • O manuseamento do aparelho ou serviço não profissional pode ser um risco de ferimentos graves ou danos ao produto. A instalação, reparos, modificações e intervenções no aparelho deve ser sempre feita por um técnico ou uma pessoa competente. • Durante a instalação eléctrica do aparelho deve-se sempre instalar entre a caixa fixa de derivação e o aparelho um disjuntor, para a desconexão dos pólos do dispositivo de rede. Os contactos em posição desativada devem ter uma distância de 3 mm. (doravante designado como interruptor principal). • A vitrocerâmica deve estar ligada devidamente à rede eléctrica de tensão prescrita, indicada na placa de identificação, em conformidade com a potência instalada da
---	--	---	--	---

<p>uređaj za druge namjenekao na primjer za grijanje prostorije. Nemojte odlagati prazne posude na zone za kuhanje.</p> <ul style="list-style-type: none"> • Priključni kablovi za napajanje uređaja kao i kablovi drugih potrošača ne smiju doći u dodir s pločom za kuhanje. • Prije čišćenja i popravaka isključite glavni prekidač dovoda struje. • Nemojte koristiti staklokeramičku ploču kao površinu za odlaganje. U protivnom postoji opasnost od ogrebotina odnosno drugih oštećenja. Nemojte podgrijavati jelo u aluminijskim folijama, posudama od plastike i sličnim posudama. Postoji opasnost od topljenja ovih materijala, požara odnosno oštećenja ploče za kuhanje. • Ukoliko aparat ne radi, vodite računa da li su svi njegovi upravljački elementi isključeni. • U slučaju promijene sredine gdje je aparat smješten (radnje sa premazima, ljepljima i 	<p>nur als Hauptschalter genannt) gebaut werden.</p> <ul style="list-style-type: none"> • Die Kochplatte muss zu einem Stromnetz mit vorgeschriebener, aus dem Typenschild angegebener Spannung zugekoppelt werden, und mit einer Stromschnur, welche der Leistung der Kochplatte entspricht (siehe „Kopplung des Geräts zu dem Stromnetz“). • Lassen Sie sich das Datum der Montage in die Garantieschein bestätigen. • Das Erzeugnis ist ausschließlich für das Kochen bestimmt. Verwenden sie das Gerät für andere Zwecke, wie zum Beispiel für Heizung des Raums, nicht. Legen sie die leeren Töpfe auf die Kochzonen nicht. • Versichern Sie sich, dass die Netzanschlussschnuren des Geräts oder der anderen Geräte sind nicht im Kontakt mit der Kochplatte. • Der Hauptschalter der Stromzufuhr muss bei Reinigung und Reparatur ausgeschaltet werden. 	<p>mocy płyty (patrz rozdział „Podłączenie urządzenia do sieci elektrycznej”).</p> <ul style="list-style-type: none"> • Data wykonanej instalacji urządzenia musi zostać potwierdzona w Karcie Gwarancyjnej. • Wyrób jest przeznaczony wyłącznie do gotowania. Nie używać do innych celów, na przykład do ogrzewania pomieszczeń. Nie odkładać pustych naczyń na palniki. • Kable zasilające urządzenia lub innych urządzeń nie mogą się stykać z płytą kuchenki. • Podczas czyszczenia i napraw wyłączyć wyłącznik główny zasilania. • Nie używać płyty ceramicznej do odkładania przedmiotów. Grozi powstanie zadrapań, ewentualnie innych uszkodzeń. Nie ogrzewać jedzenia w folii aluminiowej, naczyniach z tworzyw sztucznych i podobnych. • Niebezpieczeństwo roztopienia, pożaru, ewentualnie uszkodzenia płyty indukcyjnej. • Jeśli płyta nie jest używana – wszystkie 	<p>exclusivement pour la cuisson. Il est interdit de l'utiliser à une autre fin, par exemple pour chauffer la pièce. Ne pas mettre la vaisselle vide sur les zones de cuisson.</p> <ul style="list-style-type: none"> • Les cordes d'alimentation de l'appareil ou des autres appareils ne doivent pas entrer en contact avec la plaque de cuisson. • Éteindre l'interrupteur principal d'alimentation électrique pour le nettoyage et les travaux de maintenance. • Ne pas utiliser la plaque vitrocéramique comme zone de dépôt. Il y a des risques d'éraflure, éventuellement, d'autre usure. Ne pas faire chauffer la nourriture en feuilles d'aluminium, récipients plastiques etc. Risque de fusion, d'incendie, éventuellement, d'usure de la plaque de cuisson. • Si la plaque cuisson n'est pas en marche, il faut que tous ses éléments de commande soient débranchés. • Si le milieu où l'appareil est situé change (travail 	<p>vitrocerâmica (veja „Instruções para ligar aparelho à rede elétrica”).</p> <ul style="list-style-type: none"> • A data da instalação deve ser confirmada no documento de garantia. • O produto é determinado exclusivamente para cozinhar. Não utilizar para outros fins, por exemplo como um aquecedor. Não coloque louça ou recipientes vazios sobre a placa de cozinhar. • O cabo de alimentação do aparelho ou de outros aparelhos não devem estar em contato com o cooktop. • Para a limpeza e manutenção do aparelho desligue primeiro o interruptor principal da fonte de alimentação. • Não use a placa de vidro-cerâmica como área de armazenamento, prateleira, ou lugar para colocar objectos. Pode riscar, causar ranhuras ou outros danos a placa. Não aqueça alimentos em folhas de alumínio, recipientes de plástico e outros objectos semelhantes. O uso dos
--	---	---	--	--

<p>sl.), uvijek mora biti iskopčan iz električne energije.</p> <ul style="list-style-type: none"> • Prilikom manipulacije sa aparatom, odnosno tijekom duljeg odlaganja aparata izvan rada, izvucite dovodni kabel iz zidne utičnice električnog dovoda. • Preporučujemo Vam da se jednom u dvije godine obratite ovlaštenom servisu radi provjere tehničkog stanja ploče. Time ćete izbjeći eventualne kvarove i produžiti vijek trajanja ploče za kuhanje. 	<ul style="list-style-type: none"> • Verwenden sie die glas-keramische Platte als eine Ablagefläche nicht. Es droht die Entstehung der Kratzen oder anderer Beschädigung. Wärmen sie die Speise in Alufolie oder in Plastik- und ähnlichen Behältern nicht auf. Besteht hier die Gefahr der Verschmelzung, des Feuers, oder der Beschädigung der Kochplatte. • Wenn das Gerät nicht im Betrieb ist, überzeugen Sie sich, dass alle Bedienelemente ausgeschaltet sind. • Wenn die Umgebung des Geräts geändert werden sollte (Arbeiten mit Strichmaterialien, Klebstoffen u. ä.), muss immer vorher von der Stromversorgung entkoppelt werden. • Bei Manipulation mit dem Gerät, oder bei längerer Nichtbenützung, schalten Sie bitte den Hauptschalter der Energiezufuhr vor dem Gerät aus. • Wir empfehlen Ihnen einmal in zwei Jahren sich auf eine 	<p>włączniki powinny być wyłączone. W przypadku zmiany środowiska pomieszczenia, w którym zainstalowane jest urządzenie (np. prace z farbami, klejami, itp.), urządzenie musi być odłączone od sieci elektrycznej.</p> <ul style="list-style-type: none"> • Podczas przemieszczania urządzenia, lub przy dłuższym wyłączeniu z eksploatacji należy wyłączyć główny wyłącznik prądu bezpośrednio przed urządzeniem. • Zaleca się, aby co najmniej raz na dwa lata firma posiadająca odpowiednie uprawnienia dokonała przeglądu i konserwacji urządzenia. Zapobiegnie to występowaniu usterek w pracy urządzenia i przedłuży jego żywotność. 	<p>avec les produits de peinture, avec les collants, etc.), il faut toujours débrancher l'appareil.</p> <ul style="list-style-type: none"> • En manipulant l'appareil ou mettant l'appareil hors de service pour une période longue, il est nécessaire d'arrêter l'interrupteur principal d'alimentation électrique situé devant l'appareil. • Il est recommandé de contacter tous les deux ans une société d'entretien et de demander le contrôle du fonctionnement de la plaque pour éviter les pannes et augmenter la durée de vie de la plaque cuisson. 	<p>mesmos corre o risco de derretimento, incêndio ou danos a placa do fogão.</p> <ul style="list-style-type: none"> • Quando não está utilizando a placa de cozedura, verifique que todos os elementos de comando foram desligados. • Antes de proceder a intervenção no espaço onde fica instalada a placa da cozedura (usando materiais tipo tinta, cola, etc.) corte a alimentação elétrica do aparelho. • Em caso que qualquer manipulação com o aparelho, ou se pretender deixar o aparelho fora de uso durante um tempo prolongado, a corte a alimentação elétrica principal do aparelho por meio do interruptor principal. • É recomendável a cada dois anos contatar uma empresa de serviço e manutenção pós venda para que verificasse o bom funcionamento da placa de cozedura. É uma forma de precaução contra os eventuais defeitos que prolonga a
--	--	--	---	--

	<p>Reparaturstelle zu wenden mit Bitte die Funktionen der Platte zu überprüfen. Sie vermeiden damit die eventuellen Störungen und Sie verlängern damit die Lebensdauer der Kochplatte.</p>			<p>vida útil do aparelho.</p>
 <p>Oznaka na uređaju odnosno na njegovoj ambalaži upozorava da dotrajali proizvod ne smije biti stavljen u kontejner za komunalni otpad. Dotrajali proizvod odnesite u centar za reciklažu električnih odnosno elektronskih uređaja. Propisnim zbrinjavanjem ovog proizvoda ćete doprinijeti sprječavanju negativnog djelovanja otpada na okoliš i ljudsko zdravlje koje bi bilo uzrokovano nepravilnim zbrinjavanjem dotrajalog proizvoda. Za više detalja o reciklaži ovog proizvoda obratite se mjesnom nadležnom tijelu, centru za zbrinjavanje komunalnog otpada ili prodavnici u</p>	 <p>Das Symbol auf dem Erzeugnis oder auf die Verpackung bestimmt, dass dieses Erzeugnis gehört nicht in den Hausmüll. Er muss in die Sammelstelle für die Wiederverwendung der elektrischen und elektronischen Einrichtungen geliefert werden. Mit der Ausführung einer richtigen Liquidation dieses Erzeugnisses sie elfen bei der Vermeidung der negativen Einflüsse für die Umwelt und der menschlichen Gesundheit, welche bei einer unrichtigen Liquidation dieses Erzeugnisses entstehen könnten. Sie können mehr ausführliche Information über Wiederverwendung dieses Erzeugnisses bei der zuständigen Ortsbehörde, bei einer Stelle für Liquidation des Hausmülls</p>	 <p>Symbol na wyrobie lub jago opakowaniu podaje, że ten wyrób nie jest odpadem komunalnym. Należy go odwieźć do zbiornicy do recyklingu urządzeń elektrycznych i elektronicznych. Zapewnienie prawidłowej likwidacji tego wyrobu pomoże zapobiec negatywnym skutkom dla środowiska i zdrowia ludzi spowodowanym niewłaściwą likwidacją tego wyrobu. Bliższe informacje o recyklingu tego wyrobu można uzyskać w miejscowym urzędzie, służb zajmujących się likwidacją odpadu komunalnego lub u sprzedawcy.</p>	 <p>Le symbole sur le produit ou sur son emballage indique qu'il est interdit de mettre le produit dans la poubelle à ordures ménagères. Il est nécessaire de l'amener dans un centre de collecte chargé du recyclage des installations électriques et électroniques. La liquidation conforme du produit permet d'éviter les effets négatifs sur l'environnement et la santé. Vous pouvez obtenir les informations détaillées sur le recyclage du produit à la Mairie, Service de Liquidation des ordures ménagères, ou dans le magasin où vous avez acheté le produit.</p>	 <p>O símbolo ou etiqueta no produto ou colado na sua embalagem, indica que este produto não pode ser tratado como lixo ou resíduo doméstico. Deve ser levado para um sítio de recolha de lixo especialmente para a reciclagem de equipamentos eléctricos e eletrónicos. Ao garantir o descarte correto deste produto ajuda a proteger potenciais consequências negativas para o meio ambiente e saúde humana, que poderiam resultar do tratamento incorreto do produto. Para informações mais detalhadas sobre a reciclagem deste produto, entre em contato com a câmara municipal local, ou com o serviço de</p>

kojoj ste kupili ovaj proizvod.	oder im Geschäft, wo sie das Erzeugnis gekauft haben.			recolha de lixo doméstico, ou ainda com a loja onde adquiriu o produto.
---------------------------------	---	--	--	---

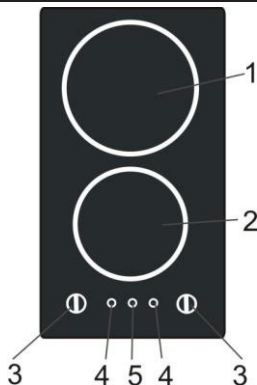


CARTON ET PAPIER À RECYCLER

<p>PREDVIĐENA NAMJENA UREĐAJA</p> <p>Uređaj je namijenjen isključivo za uobičajenu pripremu jela u kućanstvima i ne smije se koristiti u druge svrhe. Iscrpan opis pojedinačnih namjena dat je u ovom priručniku.</p>	<p>DER ZWECK DES GERÄTS</p> <p>Das Gerät ist für normale Vorbereitung der Nahrung in den Haushalten bestimmt und es sollte nicht für andere Zwecke benützt werden. Die einzelnen Möglichkeiten der Verwendung sind ausführlich in diesem Handbuch beschrieben.</p>	<p>PRZEZNACZENIE URZĄDZENIA</p> <p>Urządzenie jest przeznaczone do zwykłego przygotowywania żywności w gospodarstwach domowych i nie może być używany do innych celów. Poszczególne możliwości jego użycia są w wyczerpujący sposób opisane w niniejszej instrukcji.</p>	<p>FINALITÉ DE L'APPAREIL</p> <p>L'appareil est conçu pour la préparation normale des plats dans les foyers et on doit pas l'utiliser à une autre fin. Les différentes possibilités de son utilisation sont décrites de manière exhaustive dans le présent Manuel.</p>	<p>FINALIDADE OU PROPÓSITO DO ELETRODOMÉSTICO</p> <p>O aparelho é concebido para confeccionar alimentos e não deve ser utilizada para outros fins. As opções individuais de utilização deste aparelho estão detalhadamente descritas neste manual.</p>
<p>PAŽNJA!</p> <p>Ako na staklokeramičkoj površini otkrijete kakvu grešku (pukotinu), smjesta isključite aparat.</p>	<p>ACHTUNG!</p> <p>Wenn Sie auf der Glaskeramikoberfläche einen Riß entdecken, schalten Sie das Kochfeld sofort ab.</p>	<p>UWAGA!</p> <p>Jeśli na szklanej powierzchni zauważycie uszkodzenie (pęknięcie) urządzenie należy natychmiast wyłączyć.</p>	<p>ATTENTION !</p> <p>Si vous vous apercevez que la surface vitrocéramique est fêlée, mettez la table de cuisson hors tension.</p>	<p>ATENÇÃO!</p> <p>Se detectar alguma falha na superfície, desligue o aparelho.</p>
<p>Aparat je zasnovan i izrađen sukladno sljedećim Evropskim standardima:</p> <ul style="list-style-type: none"> • EN 60 335-1 te EN 60 335-2-6 (elektrika) s pripadajućim dopunama <p>Aparat odgovara propisima sljedećih Evropskih direktiva:</p> <ul style="list-style-type: none"> • 73/23 +93/68 EC za električnu sigurnost (LV) • 89/336 + 92/31 + 93/68 EC za elektromagnetsku kompatibilnost (EMC). 	<p>Das Gerät wurde gemäß folgenden europäischen Normen konzipiert und gefertigt:</p> <ul style="list-style-type: none"> • EN 60335-1 und EN 60335-2-6 (Elektrik) mit dazugehörigen Ergänzungen <p>Das Gerät entspricht den Vorschriften folgender EU-Richtlinien:</p> <ul style="list-style-type: none"> • 73/23 +93/68 EC bez. der Sicherheit elektrischer Geräte (LV) • 89/336 + 92/31 + 93/68 EC bez. der elektromagnetischen Verträglichkeit (Kompatibilität) EMC. 	<p>Urządzenie jest wykonane zgodnie z następującymi europejskimi standardami:</p> <ul style="list-style-type: none"> • EN 60 335-1 i EN 60 335-2-6 (elektryczność) wraz z uzupełnieniami <p>Urządzenie jest zgodne z następującymi europejskimi dyrektywami:</p> <ul style="list-style-type: none"> • 73/23 + 93/68 EC elektryczne bezpieczeństwo (LV) • 89/336 + 92/31 + 93/68 EC kompatybilność elektromagnetyczna EMC. 	<p>Cet appareil a été conçu et fabriqué en conformité avec les normes européennes suivantes :</p> <ul style="list-style-type: none"> • EN 60 335-1 et EN 60 335-2-6 (appareils électriques) et textes modificatifs y afférents. <p>Il est conforme aux directives européennes ci-dessous :</p> <ul style="list-style-type: none"> • 73/23 + 93/68 CE sur la sécurité électrique (basse tension) • 89/336 + 92/31 + 93/68 CE sur la compatibilité électromagnétique (CEM). 	<p>Este aparelho foi concebido de acordo com as seguintes normas Europeias:</p> <ul style="list-style-type: none"> • EN 60 335-1 e EN 60 335-2-6 (eléctricas) com as rectificações subsequentes <p>O aparelho cumpre as prescrições das Directivas Europeias:</p> <ul style="list-style-type: none"> • 73/23 +93/68 EC de segurança eléctrica • 89/336 + 92/31 + 93/68 EC de compatibilidade electromagnética.

DJELOVANJE APARATA	FUNKTION	DZIAŁANIE	UTILISATION	FUNCIONAMENTO
<ul style="list-style-type: none"> Aparat je namijenjen ugradnji u kuhinjske elemente. Pocinčano dno aparata je pričvršćeno na staklokeramičku površinu za kuhanje. Ta dva dijela pričvrstite na kuhinjske elemente pomoću vijaka za pričvršćenje. Masa za brtvljenje, pričvršćena na donjem dijelu štednjaka, namijenjena je sprječavanju ulaska tekućine u unutrašnjost aparata. Glavni dio aparata je staklokeramičko kuhalište. Svi ostali dijelovi, poklopci i električni elementi pričvršćeni su na taj osnovni dio. Električna grijaća polja na staklokeramičkoj su površini označena natisnutim krugovima i znacima. Veličina krugova odgovara standardnim loncima i posudama za kuhanje. Ova polja namijenjena su isključivo kuhanju. Ostali dio površine ploče je razmjerno hladan. Naprava za ograničenje temperature sprječava pregrijavanje grijaćih elemenata pod staklokeramičkom pločom. Signalna lampica za preostalu toplotu označuje da je određeno polje za kuhanje i nakon isključenja štednjaka još uvijek vruće. Signalna lampica za 	<ul style="list-style-type: none"> Das Gerät ist zum Einbau in Küchenmöbel/-elemente bestimmt. Die untere verzinkte Abdeckung ist auf das Glaskeramik-Kochfeld befestigt. Befestigen Sie diese beiden Teile auf das Küchenelement mittels der Befestigungsschrauben. Die Dichtungsmasse, die an den unteren Teil des Kochfeldes angeklebt ist, dient zur Unterbindung der Möglichkeit von Wassereintrich in das Geräteinnere. Den Hauptteil des Geräts stellt das Glaskeramik-Kochfeld dar. Alle anderen Teile, Abdeckungen und elektrische Elemente sind auf den Hauptteil befestigt. Die elektrischen Kochzonen sind auf der Glaskeramikfläche mit aufgedruckten Kreisen und Symbolen markiert. Die Größe der Kreise entspricht den Standardgrößen der Kochtöpfe. Diese Kochzonen sind ausschließlich zum Kochen bestimmt. Die übrige Fläche bleibt verhältnismäßig kalt. Ein Überhitzungsschutz verhindert die Überhitzung der unter der Glaskeramikplatte montierten Heizelemente. Die Restwärmanzeige weist darauf hin, daß die 	<ul style="list-style-type: none"> Urządzenie przeznaczone jest do wbudowania w element kuchennej zabudowy meblowej. Spodnia, ocynkowana pokrywa przymocowana jest do vitroceramicznej powierzchni do gotowania. Obydwie części muszą być przymocowane do elementu zabudowy meblowej za pomocą śrub mocujących. Masa uszczelniająca umieszczona w spodniej części kuchenki nie pozwoli na przeciekanie płynów do wnętrza urządzenia. Główną część urządzenia stanowi kuchenka vitroceramiczna. Wszystkie pozostałe elementy, pokrywy i elektryczne obwody przymocowane są do głównej części urządzenia. Elektryczne pola grzejne na vitroceramicznej powierzchni oznaczone są kręgami i symbolami. Wielkość kręgów odpowiada standardowym naczyniom do gotowania. Pola grzejne przeznaczone są wyłącznie do gotowania. Powierzchnia płyty vitroceramiczne poza polami grzejnymi pozostaje chłodna. Wbudowany w urządzenie ogranicznik temperatury nie dopuści do przegrzania się elektrycznych grzałek, umieszczonych tuż pod powierzchnią płyty. Lampka kontrolna mocy 	<ul style="list-style-type: none"> L'appareil est destiné à être encastré dans un meuble de cuisine. Le plan en vitroceramique est assemblé à un fond galvanisé. L'ensemble est fixé au meuble de cuisine par des vis. La pâte à joint étanche doit être appliquée sur le pourtour de l'appareil pour éviter la pénétration des liquides. L'élément principal de l'appareil est le plan de cuisson en vitrocéramique. Les autres éléments (fond et parties électriques) sont fixés à l'élément principal. Les zones de cuisson sont sérigraphiées sur la vitrocéramique. Leur diamètre est prévu pour des récipients de dimensions standards. Les foyers sont destinés exclusivement à la cuisson des aliments. La surface sur leur pourtour reste relativement froide. Des limiteurs de température évitent la surchauffe des éléments chauffants implantés sous la surface en vitrocéramique. Les témoins de chaleur résiduelle signalent que les foyers sont encore chauds quelques temps après avoir été mis à l'arrêt. Les voyants s'éteignent lorsque la surface s'est suffisamment refroidie pour 	<ul style="list-style-type: none"> O aparelho destina-se a ser encastrado em móvel de cozinha. Uma base zincada está fixa à parte de baixo da placa. Esta base fixa-se aos móveis de cozinha através de parafusos de fixação. O vedante colado na parte de baixo da placa destina-se a impedir a penetração de líquidos. O material base da placa é vitrocerâmica, todas as outras partes, tanto ou partes eléctricas estão ligadas ao material base. As áreas de aquecimento estão desenhadas na superfície vitrocerâmica. Estas áreas são para recipientes normais e apenas para cozinhar. A restante superfície permanece relativamente fria. O limitador de temperatura impede o sobre-aquecimento das áreas de cozedura Os sinalizadores de calor residual detectam a temperatura elevada na superfície, após desligar as áreas de cozedura. Os sinalizadores de calor residual apagam-se quando a temperatura da superfície está baixa, não havendo risco de queimadura.

<p>preostalu temperaturu se isključi kad je polje za kuhanje dovoljno hladno da se na njemu više ne možete opeći.</p>	<p>Kochzonen auch nach dem Abschalten des Kochfeldes heiß sein können.</p> <ul style="list-style-type: none"> Die Restwärmeanzeige schaltet sich ab, wenn die Kochzone genügend abgekühlt ist und Sie sich an ihr nicht verbrennen können. 	<p>resztkowej informuje, że pole grzejne po wyłączeniu jest nadal gorące.</p> <ul style="list-style-type: none"> Lampka kontrolna mocy resztkowej wyłączy się, jeśli dane pole będzie wystarczająco zimne by nie spowodować oparzeń. 	<p>qu'on puisse la toucher sans se brûler.</p>	
---	---	---	--	--

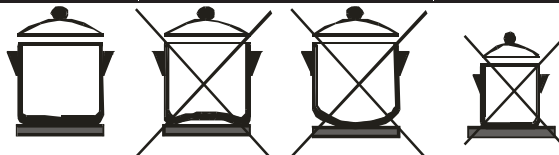


<ul style="list-style-type: none"> Kružni prekidači (gumbi) namijenjeni su podešavanju snage grijaćih elemenata. Kružni prekidači (gumbi) imaju šest koraka za izbor snage, i položaj za isključenje. Signalna lampica za djelovanje aparata svijetli kad je ploča upaljena. <ol style="list-style-type: none"> stražnja ploča prednja ploča gumbi za izbor snage kuhanja signalna lampica za preostalu toplotu signalna lampica za uključenje aparata 	<ul style="list-style-type: none"> Die Knebel sind zur Einstellung der Kochstufe der einzelnen Kochzonen bestimmt. Mit den Knebeln lassen sich 6 Leistungsstufen einstellen und die Kochzone abschalten. Die Betriebsanzeige leuchtet, wenn die Kochzone eingeschaltet ist. <ol style="list-style-type: none"> hinteres Heizelement vorderes Heizelement Einstellknebel für die Kochstufe Restwärmeanzeige Betriebsanzeige 	<ul style="list-style-type: none"> Pokręta przeznaczone są do regulowania mocy elementów grzejnych (grzałek) Pokręta posiadają sześć pozycji określających moc grzałek oraz pozycję wyłączenia urządzenia. Lampka kontrolna działania urządzenia świeci się gdy płyta grzejna jest włączona. <ol style="list-style-type: none"> tylna grzałka przednia grzałka pokręta ustawienia mocy lampka kontrolna mocy resztkowej lampka kontrolna działania urządzenia 	<ul style="list-style-type: none"> Les manettes servent à régler l'allure de chauffe des foyers. La puissance se règle de 1 à 6. Sur la position zéro, le foyer est éteint. Le voyant Marche/Arrêt reste allumé tant qu'un foyer est en marche. <ol style="list-style-type: none"> foyer arrière foyer avant manettes témoins de chaleur résiduelle voyant Marche/Arrêt 	<ul style="list-style-type: none"> Os manipuladores servem para regular a potência das áreas de cozedura Os manipuladores têm 6 posições de funcionamento e a posição „0“. Os sinalizadores de funcionamento acendem-se apenas quando a placa está ligada. <ol style="list-style-type: none"> Área posterior Área dianteira Manipuladores de controlo Sinalizador de calor residual Sinalizador de funcionamento
--	--	--	---	--

IZBOR SNAGE KUHANJA NA PLOČAMA	EINSTELLUNG DER HEIZELEMENTE	USTAWIENIE MOCY GRZĄLEK	RÉGLAGE DES FOYERS	REGULAÇÃO DAS ÁREAS DE COZEDURA
<p>Ploče za kuhanje (polja) imaju šest stupnjeva snage djelovanja. Položaj "6" znači djelovanje na najvećoj jačini grijanja, a položaj "1" djelovanje najmanjom snagom.</p>	<p>Die Kochzonen verfügen über 6 Leistungsstufen. Die Einstellung „6“ bedeutet, daß die Kochzone mit der maximalen Leistung kocht, die Einstellung „1“ bedeutet, daß die Kochzone mit der minimalen Leistung kocht.</p>	<p>Pola grzejne posiadają sześć stopni mocy ogrzewania. Ustawienie w pozycji »6« oznacza moc maksymalną, ustawienie w pozycji »1« oznacza minimalną moc ogrzewania.</p>	<p>L'allure de chauffe des foyers se règle sur 6 positons. Sur 6, la puissance est maximale, sur 1 elle est minimale.</p>	<p>As áreas de cozedura têm disponíveis 6 níveis de potência. A posição „6“ é a máxima e a posição „1“ a mínima.</p>
<p>PRIJE PRVE UPOTREBE UPOZORENJA!</p> <ul style="list-style-type: none"> Aparat nije igračka, stoga ga mogu upotrebljavati samo odrasle osobe, uz primjenu ovih uputstava. Ne ostavljajte malu djecu bez nadzora u prostoriji, u kojoj se nalazi štednjak. Električni štednjak je aparat, kojeg je potrebno stalno nadzirati tijekom njegova djelovanja. Prije prve upotrebe isključite glavni prekidač i očistite štednjak. Kad su sve površine suhe, uključite štednjak i postupite prema uputstvima. Koristite posude s ravnim dnom i promjerom, koji je barem jednak promjeru polja za kuhanje. Na taj način će štednjak djelovati najučinkovitije. Naprava za ograničavanje temperature uključi se ako je posuda premalena za izabranu ploču, ili ako dno posude nije ravno. Ako je moguće, posudu tijekom kuhanja pokrijte poklopcem. 	<p>VOR DER ERSTEN INBETRIEBNAHME ACHTUNG!</p> <ul style="list-style-type: none"> Das Gerät ist kein Spielzeug, deswegen sollten es nur erwachsene Personen unter Beachtung aller Hinweise benutzen. Lassen Sie niemals Kleinkinder unbeaufsichtigt im Raum, in welchem sich das Gerät befindet. Das Glaskeramik-Kochfeld ist ein Gerät, welches während des Betriebs ständig beaufsichtigt werden muß. Schalten Sie vor der Erstinbetriebnahme den Hauptschalter ab und reinigen Sie das Kochfeld. Nachdem alle Oberflächen trocken sind, schalten Sie das Kochfeld ein und beachten Sie dabei die Gebrauchsanweisung. Verwenden Sie nur Kochtöpfe mit einem ebenen Boden und Durchmesser, der dem Durchmesser der Kochzone entspricht; dadurch wird die optimale Leistung des Kochfeldes gewährleistet. Der Überhitzungsschutz schaltet sich ein, wenn der Durchmesser des Kochtopfes zu klein oder wenn der Kochtopfboden uneben ist. 	<p>PRZED PIERWSZYM UZYCIEM UWAGA!</p> <ul style="list-style-type: none"> Urządzenie powinno być obsługiwane przez osoby dorosłe, zgodnie ze wskazówkami zawartymi w instrukcji obsługi. Młodszych dzieci nie należy pozostawiać bez nadzoru w pomieszczeniu, w którym znajduje się kuchenka. Podczas działania kuchenka musi być pod stałym nadzorem. Przed pierwszym użyciem kuchenki, należy ją dokładnie umyć. Po osuszeniu powierzchni kuchenki, można ją włączyć i używać zgodnie z instrukcją obsługi. Należy korzystać z naczyń o równym dnie i średnicy odpowiadającej powierzchni pola grzejnego: w ten sposób kuchenka działa najefektywniej. Ogranicznik temperatury włączy się, gdy naczynie jest zbyt małe w stosunku do powierzchni pola grzejnego lub gdy jego dno nie jest idealnie równe. Jeśli można, podczas gotowania naczynie powinno być przykryte przykrywką. Należy korzystać z ciepła 	<p>AVANT LA PREMIÈRE UTILISATION ATTENTION !</p> <ul style="list-style-type: none"> L'appareil n'est pas un jouet ; il doit être manipulé selon nos instructions et exclusivement par des adultes. Ne laissez pas de jeunes enfants sans surveillance dans la pièce où se trouve l'appareil et soyez vigilants lorsque les plus grands s'en servent. Avant la première utilisation, mettez la table de cuisson hors tension et nettoyez-là. Lorsque tous les éléments sont secs, remettez-là sous tension et suivez les instructions ci-dessous. Utilisez des récipients à fond bien plat dont le diamètre est au moins égal à celui du foyer ; c'est ainsi que vous obtiendrez une efficacité maximale. Le limiteur de température se met en marche si le diamètre des récipients est trop petit ou si le fond est bombé. Mettez un couvercle sur les casseroles si votre recette le 	<p>ANTES DA PRIMEIRA UTILIZAÇÃO CUIDADO!</p> <ul style="list-style-type: none"> O aparelho não é um brinquedo e só pode ser utilizado por um adulto, de acordo com estas instruções. Não deixe crianças sem supervisão perto da placa. A placa eléctrica é um aparelho que necessita supervisão durante o seu funcionamento Antes da primeira utilização desligue o interruptor principal e limpe a placa. Quando toda a superfície estiver seca, ligue a placa e siga os seguintes passos: Utilize recipientes com base lisa e com diâmetro não inferior ao da área de cozedura, para maior eficiência. O limitador de temperatura funciona se o recipiente for muito pequeno ou a base não for lisa. Pode tapar os recipientes. Existe sempre algum calor acumulado nas áreas de cozedura. Desligue-as antes do fim do tempo para

<ul style="list-style-type: none"> • Koristite toplotu, koja se akumulira u grijaču polja za kuhanje, tako da ploču isključite neko vrijeme prije isteka vremena za kuhanje. • Kuhajte na načine, koji ne predviđaju upotrebu većih količina vode (lonac na pritisak, pirjanje,...) • Pregrijana masnoća brzo se upali, stoga budite naročito oprezni prilikom pripreme obroka na vreloj masnoći. • Koristite posudu s čistim i ravnim dnom. • Ploča odnosno polje za kuhanje neka nikad ne bude upaljeno bez posude na njemu. • Za kuhanje nikad ne upotrebljavajte aluminijsku foliju ili aluminijsko posuđe. • Na ploče ne postavljajte plastične predmete, jer se mogu rastopiti i zapaliti. • Za čišćenje štednjaka koristite vlažnu spužvicu i malo deterdženta. Ne upotrebljavajte gruba (abrazivna) sredstva, kojima možete ogrepti površinu štednjaka. • Staklokeramički štednjak neka uvijek bude suh i čist. • Tijekom djelovanja površina štednjaka je vruća, stoga postoji opasnost opekotina. Pazite na signalne lampice za preostalu toplotu. • Ako otkrijete grešku na aparatu, ne pokušavajte je otkloniti sami, već isključite aparat i potražite pomoć ovlaštenog servisera. 	<ul style="list-style-type: none"> • Wenn möglich, decken Sie den Kochtopf während des Kochens immer mit einem Kochtopfdeckel zu. • Benutzen Sie auch die Restwärme, indem Sie die Kochzone kurz vor Beendigung des Kochvorgangs abschalten. • Kochen Sie mit so wenig Wasser wie möglich (Schnellkochtopf, Dünsten,...) • Überhitztes Fett kann sich leicht entzünden, deswegen müssen Sie bei der Zubereitung von Speisen mit erhitztem Fett besonders vorsichtig sein. • Verwenden Sie nur Kochtöpfe mit einem sauberen und ebenen Topfboden. • Schalten Sie nie eine Kochzone ein, wenn auf ihr kein Kochtopf aufgestellt ist. • Kochen Sie auf der Kochzone nie Speisen in Alufolien oder Alu-Gefäßen. • Stellen Sie auf die Kochzonen niemals Kunststoffgegenstände, da diese schmelzen und sich entzünden können. • Verwenden Sie zum Reinigen des Glaskeramik-Kochfeldes einen feuchten Schwamm und etwas Spülmittel. • Verwenden Sie niemals grobe (abrasive) Mittel, da diese die Glaskeramikoberfläche zerkratzen können. • Das Glaskeramik-Kochfeld soll immer rein und trocken gehalten werden. • Die Glaskeramikoberfläche ist während des Betriebs heiß, deswegen besteht Verbrennungsgefahr. Beachten Sie immer die 	<p>skumulowanego w grzałce, wyłączając pole grzejne przed końcem gotowania.</p> <ul style="list-style-type: none"> • Jeśli to możliwe, należy gotować w sposób nie wymagający dużej ilości wody (parowar, duszenie...) • Rozgrzany tłuszcz jest substancją łatwopalną, dlatego podczas przygotowywania potraw na tłuszczu należy zachować szczególną ostrożność. • Należy używać naczyń z czystym i równym dnem. • Pole grzejne nie może pracować, gdy nie jest ustawione na nim naczynie. • Do gotowania nie należy używać folii aluminiowej lub aluminiowych naczyń. • Na pola grzejne nie należy stawiać plastikowych przedmiotów gdyż mogą się stopić lub zapalić. • Do czyszczenia kuchenki należy używać miękkiej gąbki i delikatnych środków myjących. Nie należy używać agresywnych detergentów, gdyż można uszkodzić w ten sposób vitroceramiczną płytę grzejną. • Vitroceramiczna powierzchnia kuchenki powinna być zawsze czysta i sucha. • Podczas działania powierzchnia pól grzejnych jest gorąca, dlatego należy uważać by nie doszło do oparzenia. Należy zawsze kontrolować ciepło pola grzejnego, co jest możliwe dzięki lampce kontrolnej mocy resztkowej. • Jeśli zauważy nieprawidłowe działanie kuchenki, nie należy próbować 	<p>permet.</p> <ul style="list-style-type: none"> • Utilisez la chaleur résiduelle en éteignant le foyer quelques minutes avant la fin de la cuisson. • Faites cuire les aliments dans très peu d'eau (cocotte à pression, cuisson à l'étouffée). • L'huile très chaude peut facilement s'enflammer : soyez vigilant lorsque vous préparez des fritures. • Utilisez des récipients dont le fond est propre et plat. • Ne faites pas chauffer les foyers à vide, sans casserole. • Ne faites rien cuire dans des feuilles ou des casseroles en aluminium. • Ne posez pas d'objets en plastique sur les foyers. Ils pourraient rapidement fondre et brûler. • Nettoyez l'appareil avec une éponge humide et du détergent. N'utilisez pas de produits abrasifs qui rayeraient sa surface. • Veillez à ce que la vitrocéramique de votre table de cuisson reste sèche et propre. • La surface du plan de cuisson est chaude lorsque les foyers sont allumés – Risque de brûlure. Observez les témoins de chaleur résiduelle lorsque les foyers sont éteints. • Si l'appareil présente un défaut, n'essayez pas de le réparer vous-même. Mettez- 	<p>aproveitar esse calor.</p> <ul style="list-style-type: none"> • Prepare alimentos com pouca quantidade de água, utilizando painéis de pressão ou estufados • Gordura sobreaquecida pode incendiar-se, por isso tenha cuidado quando preparar pratos com gordura. • Utilize recipientes com o fundo liso e limpo. • Nunca ligue as áreas de cozedura sem o devido recipiente. • Nunca use recipientes de alumínio para cozinhar. • Não coloque recipientes de plástico em cima das áreas de cozedura. Podem derreter ou arder facilmente. • Para limpar líquidos que se entomaram, utilize uma esponja macia com detergente. Nunca use detergentes abrasivos que podem riscar a superfície. • Mantenha a placa de vitrocerâmica seca e limpa. • A superfície da placa fica quente durante o funcionamento – risco de queimadura – Observe os sinalizadores de calor residual. • Se detectar alguma avaria na placa não a tente reparar. Desligue-a e contacte um técnico autorizado para proceder à reparação.
--	---	---	--	--

	Restwärmearzeigen. • Wenn Sie am Gerät eine Störung entdecken, versuchen Sie nicht, diese selbst zu beheben, sondern schalten Sie das Gerät ab und kontaktieren Sie einen autorisierten Kundendienst.	samodzielnie usuwać usterki. Proszę wezwać autoryzowany serwis.	le hors tension et confiez la réparation à un technicien qualifié.	
--	--	---	--	--



0

ISKLUČENJE	ABSCHALTEN	WYŁĄCZENIE	ARRÊT	OFF
------------	------------	------------	-------	-----

1 - 2

<ul style="list-style-type: none"> • Održavanje vrenja manje količine vode • Lagano zagrijavanje hrane. • Taljenje maslaca, čokolade, i sl. • Odmrzavanje zamrznute hrane 	<ul style="list-style-type: none"> • Aufrechterhaltung des Siedevorgangs von kleineren Wassermengen • Langsames Aufwärmen von Speisen • Butter, Schokolade u.ä. zerlassen • Abtauen von eingefrorenen Speisen 	<ul style="list-style-type: none"> • Podtrzymywanie wrzenia mniejszej ilości wody • Powolne podgrzewanie potraw • Topienie masła, czekolady itp. • Rozmrażanie mrożonych produktów 	<ul style="list-style-type: none"> • Pour maintenir à ébullition un petit volume d'eau • Pour faire mijotter • Pour faire fondre le beurre, le chocolat, etc. • Pour décongeler les surgelés 	<ul style="list-style-type: none"> • Manter pequenas quantidades de água a ferver • Aquecimento de comida confeccionada. • Derreter manteiga, chocolate, etc. • Descongelación
---	---	--	--	--

3 - 4

<ul style="list-style-type: none"> • Zagrijavanje čvrste i tekuće hrane. • Održavanje vrenja vode. • Lagano vrenje variva, mesa, ribe, povrća ili voća. 	<ul style="list-style-type: none"> • Aufwärmen von festen und flüssigen Speisen • Aufrechterhaltung des Siedens von Wasser • Leichtes Garen von Eintöpfen, Fleisch, Fisch, Gemüse oder Obst. 	<ul style="list-style-type: none"> • Gotowanie potraw w postaci stałej i płynnej • Utrzymywanie wrzenia wody • Szybkie gotowanie potraw jednogarnkowych, mięsa, ryb, warzyw i owoców. 	<ul style="list-style-type: none"> • Pour faire cuire des aliments solides ou liquides • Pour maintenir l'eau à ébullition • Pour cuire à l'étouffée la viande, le poisson, les légumes et les fruits. 	<ul style="list-style-type: none"> • Aquecimento de alimentos líquidos ou sólidos • Manter a água a ferver • Guisar, estufar carne, peixe, vegetais e frutos
--	---	--	---	---


5 - 6

<ul style="list-style-type: none"> • Prženje mesa ili ribe • Prženje krumpira • Zagrijavanje vode do vrelišta • Paniranje 	<ul style="list-style-type: none"> • Rösten von Fleisch oder Fisch. • Kartoffeln rösten • Wasser erhitzen (bis zum Siedepunkt) • Frittieren 	<ul style="list-style-type: none"> • Prażenie nie mięsa i ryb • Prażenie ziemniaków • Ogrzewanie wody do stanu wrzenia • Smażenie 	<ul style="list-style-type: none"> • Pour faire frire la viande, le poisson et les pommes de terre • Pour amener l'eau à ébullition • Pour toutes les fritures à feu vif. 	<ul style="list-style-type: none"> • Fritar carne e peixe • Fritar batatas • Ferver água
---	---	---	--	---

ČIŠĆENJE I ODRŽAVANJE	REINIGUNG UND PFLEGE	CZYSZCZENIE I KONSERWACJA	NETTOYAGE ET ENTRETIEN	LIMPEZA E MANUTENÇÃO
<p>Staklokeramički štednjaci imaju privlačan izgled, a njihovo korištenje je jednostavno. Primjenom slijedećih uputstava, vaš će štednjak izgledati kao nov još dugo vremena.</p>	<p>Glaskeramik-Kochfelder sehen gut aus, ihre Handhabung ist einfach. Bei Beachtung folgender Hinweise wird Ihr Glaskeramik-Kochfeld über einen langen Zeitraum wie neu aussehen.</p>	<p>Witroceramiczna płyta grzejna jest estetyczna i prosta w obsłudze. Jeśli zastosujecie się do poniższych wskazówek, płyta przez długi czas zachowa swój wygląd.</p>	<p>Votre table de cuisson vitrocéramique est agréable à regarder et facile à utiliser. Si vous observez nos recommandations, elle conservera longtemps l'aspect du neuf.</p>	<p>A placa vitrocerâmica é bonita e fácil de utilizar. Seguir as recomendações pode ajudá-lo a manter a sua placa por muito tempo.</p>
<p>SAVJETI</p> <ul style="list-style-type: none"> • Za čišćene štednjaka nikad ne koristite aparat za čišćenje na paru! • Redovito čistite štednjak, po mogućnosti nakon svake upotrebe. • Najprije pomoću strugalice (priložene k aparatu) odstranite svu suhu ili zapečenu nečistoću. • Čim se štednjak ohladi, nanesite nekoliko kapljica deterdženta za staklokeramičke ploče te očistite površinu papirnatim ubrusom ili čistom suhom krpom. • Nakon čišćenja obrišite površinu drugim papirnatim ubrusom, ili mekom krpom. • Nikad ne upotrebljavajte gruba (abrazivna) sredstva za čišćenje, jer možete ogrepsi staklokeramičku površinu štednjaka. • Ne upotrebljavajte agresivne deterdžente, koji mogu uzrokovati koroziju, npr. sredstva za čišćenje pećnica ili uklanjanje zagorjelih ostataka. • Ako je na ploči ostao komad 	<p>EMPFEHLUNGEN</p> <ul style="list-style-type: none"> • Verwenden Sie zum Reinigen des Glaskeramik-Kochfeldes niemals ein Dampfreinigungsgerät! • Reinigen Sie Ihr Glaskeramik-Kochfeld regelmäßig, wenn möglich nach jedem Gebrauch. • Entfernen Sie zuerst alle angebrannten Speisereste mit dem beigelegten Schaber. • Reinigen Sie die Glaskeramikplatte sofort nach dem Abkühlen mit einem Schwammtuch und ein paar Tropfen Glaskeramik-Reiniger mit einem Papiertuch oder einem sauberen Lappen. • Reiben Sie nach dem Reinigen die Glaskeramikplatte mit einem Papiertuch oder einem weichen Lappen trocken. • Verwenden Sie niemals grobe (abrasive) Reinigungsmittel, da diese die Glaskeramikoberfläche zerkratzen können. • Verwenden Sie keine aggressiven Reinigungsmittel, da diese 	<p>ZALECENIA</p> <ul style="list-style-type: none"> • Do czyszczenia kuchenki nie należy używać urządzeń na parę! • Regularnie należy czyścić kuchenkę, najlepiej po każdym użyciu. • Po pierwsze przy pomocy strugaczki (w wyposażeniu) należy usunąć suche zabrudzenia. • Po ostudzeniu się kuchenki, na powierzchnię наносimy kilka kropli środka myjącego przeznaczonego dla płyt vitroceramicznych i czystymy powierzchnię papierowym ręcznikiem lub czystą suchą ściereczką. • Po czyszczeniu płytę osuszamy przy pomocy czystego papierowego ręcznika lub miękkiej ściereczki. • Nigdy nie należy używać agresywnych (ściernych) środków myjących, gdyż mogą uszkodzić powierzchnię kuchenki. • Nie należy używać agresywnych detergentów np. środków do mycia piekarników czy usuwania plam, gdyż mogą 	<p>RECOMMANDATIONS</p> <ul style="list-style-type: none"> • Ne nettoyez pas l'appareil avec des détergents pour l'acier. • Nettoyez la table de cuisson quand elle est froide, de préférence après chaque utilisation. • Enlevez d'abord les tâches carbonisées à l'aide de la raclette (accessoire fourni). • Dès que le plan de cuisson a refroidi, versez quelques gouttes de produit destiné spécialement à la vitrocéramique, puis étalez-le sur la surface avec du papier absorbant ou un chiffon propre et doux. • Éliminez ensuite toute trace du produit avec un autre papier absorbant ou un autre chiffon doux. • N'utilisez jamais de produits abrasifs qui rayeraient la surface. • N'utilisez pas de détergents agressifs comme par exemple les nettoyeurs pour fours ou les détachants. • Si du plastique a fondu sur la surface chaude ou si du sucre ou des aliments sucrés y ont été renversés, enlevez 	<p>RECOMENDAÇÕES</p> <ul style="list-style-type: none"> • Para limpar a placa não utilize vapor! • Limpe regularmente a placa, de preferência após cada utilização. • Primeiro remova todas as impurezas secas com a ajuda da espátula incluída • Logo que a placa arrefeça aplique algumas gotas de detergente apropriado para superfícies vitrocerâmicas e limpe com toalha de papel ou pano macio. • Após limpar seque a superfície com outra toalha de papel ou pano macio. • Nunca use materiais abrasivos sobre a superfície. • Não use detergentes agressivos que possam causar corrosão, como os que são utilizados para limpeza de fornos ou remoção de nódos. • Se houver contacto com plástico, papel de alumínio, açúcar ou preparados à base de açúcar, limpe imediatamente com a espátula enquanto a placa está quente. Se o recipiente

<p>plastike, aluminijske folije, šećer ili hrana koja sadrži puno šećera, te ostatke smjesta odstranite strugalicom, dok je površina još vruća. Ako se dio tih ostataka uhvati na posudu, očistite i nju. U suprotnom mogu na ploči ostati trajna oštećenja.. Kad se štednjak ohladi, očistite ga još i uobičajenim postupkom.</p> <ul style="list-style-type: none"> • Prije pripreme hrane s visokim sadržajem šećera, zaštitite štednjak odgovarajućim deterdžentom. • Mrlje od vode, koji nastanu kad tekućina prekupi, možete skinuti limunovim sokom ili octom. 	<p>Korrosion verursachen können (z.B. Backofenreiniger oder Fleckenentfernungsmittel).</p> <ul style="list-style-type: none"> • Falls auf der Glaskeramikoberfläche Kunststoff, Alu-Folie, Zucker oder Speisereste, die viel Zucker enthalten, anbrennen, müssen Sie diese sofort mit einem Schaber entfernen, während die Oberfläche noch heiß ist. Falls sich diese Stoffe am Kochtopfboden befinden, müssen Sie auch diesen reinigen. Wenn Sie das nicht tun, können auf der Glaskeramikoberfläche dauerhafte Flecken entstehen. Nachdem die Glaskeramikplatte abgekühlt ist, können Sie diese wie üblich reinigen. • Bevor Sie Speisen mit hohem Zuckergehalt zubereiten, sollten Sie die Glaskeramikplatte mit einem speziellen Schutzmittel für Glaskeramikoberflächen behandeln. • Wasserflecken, die durch übergelaufene Speisen entstehen, können Sie mit Zitronensaft oder Essig entfernen. 	<p>spowodować korozję metalowych elementów kuchenki.</p> <ul style="list-style-type: none"> • Jeśli na gorącym polu grzejnym znalazł się jakiś plastikowy lub aluminiowy przedmiot, cukier lub potrawa z dużą zawartością cukru, resztki te należy usunąć natychmiast przy pomocy skrobaczki. Jeśli resztki przyłgnęły do dna naczynia, należy je również dobrze oczyścić. Jeśli resztki nie zostaną usunięte na czas, mogą pojawić się trwałe plamy. Po ostudzeniu się pół grzejnych, należy oczyścić powierzchnię płyty w zwykły sposób. • Przed przygotowywaniem potraw z dużą zawartością cukru, płytę wyceramiczną należy zabezpieczyć przy pomocy odpowiedniego Środka ochronnego. • Wodne plamy, które powstaną po wykipieniu płynów, można usunąć przy pomocy soku z cytryny lub octu. 	<p>immédiatement les résidus avec la raclette, même si le foyer est chaud. Nettoyez également le fond du récipient, sinon les taches peuvent rester indélébiles sur la vitrocéramique. Lorsque la table de cuisson a refroidi, nettoyez-la comme d'habitude.</p> <ul style="list-style-type: none"> • Avant de préparer des mets sucrés, protégez soigneusement le plan de cuisson avec un détergent spécial vitrocéramique. • Lorsque de l'eau bouillante déborde, les taches de calcaire s'enlèvent facilement avec du jus de citron ou du vinaigre. 	<p>estiver sujo, limpe também. Noutros casos traços permanentes podem aparecer. Depois de arrefecer limpe da forma usual.</p> <ul style="list-style-type: none"> • Antes de preparar alimentos com açúcar, proteja a placa com o detergente apropriado. • Manchas provocadas por salpicos de água podem ser removidas com vinagre ou limão.
<p>Metalni svjetleći tragove (mrlje) mogu nastati ako koristite aluminijska pomagala ili neprikladna sredstva za čišćenje. Takve mrlje možete odstraniti tako da više puta ponovite postupak čišćenja. Mrlje u boji na površini</p>	<p>Wenn Sie Alu-Zubehör oder ungeeignete Reinigungsmittel verwenden, können metallische Flecken oder Spuren entstehen. Sie können solche Flecken mit mehrmaliger Reinigung entfernen (wie oben beschrieben).</p>	<p>Blyszczące plamki na powierzchni płyty mogą powstać w wyniku używania niewłaściwych środków myjących lub aluminiowych przedmiotów. Można je usunąć ponawiając kilkakrotnie zwykły sposób czyszczenia.</p>	<p>Des marbrures à reflets métalliques peuvent apparaître si vous utilisez des récipients en aluminium ou un détergent inapproprié. Ces traces disparaissent après des nettoyages répétés avec un détergent destiné à la</p>	<p>Manchas brilhantes podem aparecer quando usar utensílios de alumínio ou detergentes inadequados. A remoção destas manchas é possível com a repetição da limpeza. Manchas coloridas são</p>

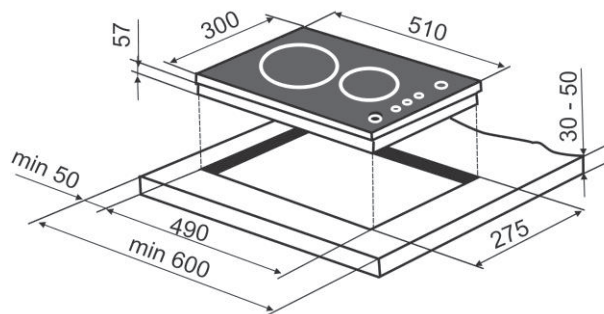
<p>štednjaka obično nastanu, ako ne odstranite zapečene ostatke. Takve mrlje ne utječu na djelovanje staklokeramičkog štednjaka.</p> <p>Natisnute oznake i ukrasi na štednjaku mogu izbljediti ili se oguliti ako koristite gruba (abrazivna) sredstva za čišćenje, ili ako se posuđe duže vrijeme riba po ploči. Na štednjaku u takvim slučajevima nastaju tamne mrlje.</p> <p>Čišćenje i održavanje</p> <p>Tijekom čišćenja i održavanja možete skinuti ili zamijeniti gumb za upravljanje. Gumb jednostavno izvucite, bez upotrebe bilo kakvih pomagala.</p>	<p>Farbflecken entstehen auf der Glaskeramikoberfläche, wenn Sie die angebrannten Speisereste nicht entfernen. Solche Flecken beeinflussen jedoch nicht die Funktion des Glaskeramik-Kochfeldes.</p> <p>Aufgedruckte Verzerrungen und Markierungen auf der Glaskeramikoberfläche verlieren ihre Farbe oder nutzen sich ab, wenn Sie grobe (abrasive) Reinigungsmittel verwenden oder wenn Sie für längere Zeit Kochtöpfe auf der Glaskeramikoberfläche scheuern. Auf die Art entstehen auf der Glaskeramikoberfläche dunkle Flecken.</p> <p>Reinigung und Pflege</p> <p>Während der Reinigung und Instandhaltung können Sie auch die Knebel entfernen oder austauschen. Ziehen Sie die Knebel einfach ohne irgendwelche Hilfsmittel heraus.</p>	<p>Kolorowe plamy na powierzchni płyty grzejnej mogą powstać jeśli szybko nie zostaną usunięte przypalone resztki potraw. Plamy nie wpływają na prawidłowe działanie vitroceramicznej płyty grzejnej.</p> <p>Grafika płyty grzejnej (kręgi i symbole) może zblednąć lub zniknąć, jeśli do czyszczenia będą używane agresywne środki. Może wtedy powstać na powierzchni ciemna plama.</p> <p>Czyszczenie i konserwacja</p> <p>Do czyszczenia i konserwacji można zdjąć pokręćła regulacji mocy. Pokręćła po prostu wyciąga się bez konieczności użycia jakichkolwiek przedmiotów pomocniczych.</p>	<p>vitrocéramique.</p> <p>Les taches colorées apparaissent sur le plan de cuisson proviennent en général de salissures carbonisées qui n'ont pas été nettoyées. Elles n'ont aucune incidence sur le bon fonctionnement de l'appareil.</p> <p>La disparition des repères sérigraphiés peut être due à des détergents abrasifs ou au frottement répété du fond trop rugueux des casseroles. Des taches brunes apparaissent alors sur la vitrocéramique.</p> <p>Nettoyage et entretien</p> <p>Lors du nettoyage et de l'entretien, vous pouvez enlever ou remplacer les mannettes. Pour ce faire, tirez-les vers le haut ; aucun outil n'est nécessaire.</p>	<p>normalmente causadas pela não remoção de impurezas na superfície vitrocerâmica. Estas manchas não influenciam o funcionamento da placa.</p> <p>Partes baças na superfície podem ser causadas por detergentes abrasivos ou devido à permanência de recipientes em cima da placa, durante muito tempo.</p> <p>Limpeza e manutenção</p> <p>Durante a limpeza ou a manutenção pode remover os manipulós ou trocar os manipulós. Remova-os puxando em sentido contrário ao da placa, sem utensílios</p> <p>Detergentes</p> <p>Recomendamos produtos próprios para placas vitrocerâmicas:</p>
GARANCIJA	GARANTIE	GWARANCJA	RÉCLAMATIONS	RECLAMAÇÃO
<p>Ako u garancijskom razdoblju dođe do kvara na aparatu, ne pokušavajte ga popravljati sami. U trgovini, u kojoj ste kupili aparat, ili kod ovlaštenog zastupnika ostvarite garancijski zahtjev.</p>	<p>Falls es während der Garantiefrist zu Störungen am Gerät kommen sollte, versuchen Sie nicht, diese selbst zu beseitigen. Sie können Ihre Garantieansprüche in dem Geschäft, in welchem Sie das Gerät gekauft haben bzw. bei unserem autorisierten Vertreter geltend machen.</p>	<p>Jeśli w okresie gwarancji, nastąpi usterka urządzenia, w żadnym wypadku nie należy próbować usunąć ją samodzielnie. Proszę wezwać autoryzowany serwis.</p>	<p>Si l'appareil venait à présenter un défaut durant la période de garantie, ne le réparez pas vous-même. Formulez une réclamation auprès du magasin dans lequel vous l'avez acheté ou auprès du Service Après-Vente.</p>	<p>Se aparecer durante o tempo de garantia alguma avaria no aparelho não repare por sim mesmo. Faça a reclamação na loja onde comprou o aparelho, no serviço do fabricante ou nos serviços de gestão indicados nas Condições de garantia. Ao apresentar uma reclamação proceda segundo a Folha de garantia e as Condições de garantia. Sem apresentar a Folha de garantia preenchida correctamente a reclamação não é válida.</p>

UKLANJANJE AMBALAŽE	VERWENDUNG UND ENTSORGUNG DER VERPACKUNG	USUNIĘCIE I UTYLIZACJA OPAKOWANIA	RECYCLAGE ET MISE AU REBUS DES EMBALLAGES	MÉTODOS DE UTILIZAÇÃO E DESTRUIÇÃO DE EMBALAGENS
<p>Ambalažu predajte ovlaštenim lokalnim poduzećima u vašem mjestu. Ovakvo sakupljena ambalaža osigurava njeno recikliranje.</p> <p>Valoviti karton, ovojni papir</p> <p>-predajte na zbirno mjesto</p> <p>-sakupljanje u kontejnerima za otpadni papir</p> <p>Dijelovi iz polistirena</p> <p>-sakupljanje u kontejnerima za otpadnu plastiku</p> <p>Polietilenska folija, vrećice i trakovi</p> <p>-sakupljanje u kontejnerima za otpadni papir</p>	<p>Das Sammeln der Verpackung bei den Sammelstellen in Ihrem Ort gewährleistet ihr Recycling. Wellpappe, Packpapier</p> <p>-Verkauf bei den Sammelstellen</p> <p>-Sammeln in Altpapier-Containern</p> <p>Polystyrol-Teile</p> <p>-Sammeln in Kunststoffabfall-Containern</p> <p>Polyethylenfolie, Tüten und Bänder</p> <p>-Sammeln in Kunststoffabfall-Containern</p>	<p>Prawidłowe sortowanie elementów składowych opakowania gwarantuje ich utylizację.</p> <p>Papier pakowy, tektura</p> <p>-sprzedaż w punktach skupu makulatury</p> <p>-kontenery na papier</p> <p>Elementy polistyrenowe</p> <p>-kontenery na tworzywa sztuczne</p> <p>Folia, torby i taśmy foliowe</p> <p>-kontenery na tworzywa sztuczne</p>	<p>En remettant vos emballages aux déchetteries de votre localité, vous assurez leur recyclage.</p> <p>Carton ondulé, papier d'emballage</p> <p>- remise aux déchetteries</p> <p>-dépôt dans la poubelle destinée au papier</p> <p>Éléments en polystyrène</p> <p>-dépôt dans la poubelle destinée au plastique</p> <p>Films, sachets et adhésifs en polyéthylène</p> <p>-dépôt dans la poubelle destinée au plastique</p>	<p>Se colocar as embalagens num Ecoponto garante a sua reciclagem</p> <p>Cartão, papel</p> <p>- Ecoponto;</p> <p>- Caixotes para papéis;</p> <p>Esfervite</p> <p>- Ecoponto</p> <p>Plástico, sacos e tampas de polietileno</p> <p>- Ecoponto</p>
UKLANJANJE ODSLUŽENOG APARATA	ENTSORGUNG DES GERÄTS NACH ABLAUF DER LEBENSDAUER	UTYLIZACJA URZĄDZENIA PO UPŁYWIE OKRESU UŻYTKOWANIA	MISE AU REBUS DE L'APPAREIL À LA FIN DE SA VIE UTILE	DESTRUIÇÃO DO APARELHO EM FIM DE VIDA
				
<p>Aparat je označen sukladno direktivi (smjernici) 2012/19/EU o otpadnim elektronskim i električnim napravama - WEEE. Nakon isteka dobe upotrebe, dostavite aparat na zbirno mjesto za rabljene (otpadne) električne i elektronske naprave.</p> <p>Aparat sadrži dragocjene materijale, koje je moguće i</p>	<p>Das Gerät ist gemäß der EU-Richtlinie 2012/19/EU für Elektro- und Elektronikgeräte – WEEE gekennzeichnet. Liefem Sie Ihr Altgerät nach Ablauf der Lebensdauer an der Sammelstelle für Elektro- und Elektronikgeräte ab.</p> <p>Das Gerät verfügt über wertvolle Wekrstoffe, die wiederverwendet oder recycelt</p>	<p>Urządzenie oznaczone jest zgodnie dyrektywą 2012/19/EU o zużytych urządzeniach elektrycznych In elektronicznych - WEEE.</p> <p>Po upływie okresu użytkowania urządzenie należy przekazać do punktu zbiórki zużytych urządzeń elektrycznych i elektronicznych. Urządzenie zawiera cenne materiały, które</p>	<p>Cet appareil porte le marquage conforme à la directive 2012/19/EU relative aux déchets des équipements électriques et électroniques (DEEE).</p> <p>Lorsque votre appareil a atteint la fin de sa vie utile, remettez-le à la déchetterie qui collecte les équipements électriques et électroniques.</p>	<p>Este aparelho está marcado de acordo com a Directiva 2012/19/EU de REEE.</p> <p>Após expirar o prazo de vida útil do aparelho, entregue-o no local próprio de recolha de aparelhos electrónicos usados.</p>

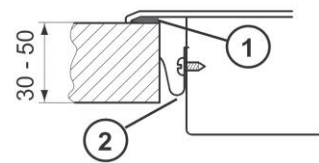
<p>potrebno ponovno upotrijebiti ili reciklirati, stoga ga, nakon što odsluži svoj vijek, dostavite na ovlašteno zbirno mjesto u svrhu daljnje prerade.</p>	<p>werden, liefern Sie es deswegen bei einer autorisierten Sammelstelle bzw. Deponie zur Weiterverarbeitung ab.</p>	<p>można ponownie użytkować lub zutylizować. Dlatego zużyte urządzenie należy przekazać do wyspecjalizowanej i uprawnionej jednostki zajmującej się zbiórką takich produktów.</p>	<p>L'appareil contient des matériaux qui peuvent être valorisés, réutilisés ou recyclés. Aussi, lorsqu'il ne vous sera plus utile, remettez-le à une entreprise spécialisée dans le retraitement des matériaux.</p>	
<p>PROPISI U VEZI INSTALACIJE</p>	<p>HINWEISE ZUR AUFSTELLUNG</p>	<p>PRZEPISY REGULUJĄCE SPOSÓB PODŁĄCZENIA</p>	<p>RÉGLEMENTATION CONCERNANT L'INSTALLATION</p>	<p>REGRAS PARA INSTALAÇÃO</p>
<p>Ovaj dio uputstava namijenjen je prije svega ovlaštenim osobama, koje postavljaju ili servisiraju aparat. Uspkos tome preporučujemo da ga pročitaju i konačni korisnici.</p>	<p>Dieser Teil der Gebrauchsanweisung ist vor allem für autorisierte Kundendienstfachleute bestimmt, welche das Gerät aufstellen und instandhalten. Trotzdem empfehlen wir, daß die Gebrauchsanweisung auch vom Endverbraucher gelesen wird.</p>	<p>Ta część instrukcji obsługi przeznaczona jest przede wszystkim dla osób, które dokonują podłączenia urządzenia lub wykonują czynności serwisowe. Radzimy jednak, by również użytkownik zapoznał się z poniższymi procedurami.</p>	<p>Les instructions ci-après s'adressent principalement aux techniciens procédant à l'installation et à la maintenance de l'appareil. Cependant, nous vous recommandons de les lire dans votre propre intérêt.</p>	<p>Estas instruções são dirigidas especialmente aos técnicos que procedem a intervenções nos aparelhos. Mas recomendamos que também as leia, pois são do seu interesse.</p>
<p>Aparat je potrebno postaviti sukladno propisima, važećima u vašem mjestu. Nakon postavljanja, neka odgovarajuće osposobljena i ovlaštena osoba učini slijedeće: - provjeri priključak na električnu mrežu; - provjeri djelovanje ploča/polja za kuhanje i elemenata za upravljanje aparata; Objasni kupcu sve funkcije aparata te posebnosti u vezi upotrebe, servisiranja i održavanja.</p>	<p>Das Gerät muß gemäß den lokalen Vorschriften aufgestellt werden. Nach der Aufstellung soll der entsprechend befähigte und autorisierte Kundendienstfachmann Folgendes tun: - den Anschluß an das elektrische Versorgungsnetz überprüfen - die Funktion der Kochzonen und der Kontroll- und Bedienungselemente überprüfen; Dem Endkunden alle Funktionen und Besonderheiten hinsichtlich des Gebrauchs, des Service und der Instandhaltung des Geräts erklären.</p>	<p>Urządzenie należy podłączyć do zasilania zgodnie z obowiązującymi standardami i przepisami. Po podłączeniu urządzenia, uprawniona osoba powinna przeprowadzić kontrolę czy wszystkie czynności wykonane zostały prawidłowo: - sprawdzić podłączenie do źródła energii elektrycznej, - sprawdzić działanie pól grzejnych i elementów kontroli i sterowania Wyjaśnić użytkownikowi funkcje urządzenia oraz wszelkie szczegóły związane z obsługą, czyszczeniem i konserwacją.</p>	<p>L'appareil doit être installé conformément à la réglementation nationale et aux normes en vigueur. Une fois l'installation effectuée, le technicien qualifié devra : - vérifier que le raccordement au réseau est correct, - vérifier que les foyers, les voyants et les éléments de réglage fonctionnent bien, Expliquer à l'utilisateur le fonctionnement de l'appareil et attirer particulièrement son attention sur l'entretien et la maintenance.</p>	<p>Os aparelhos são produzidos e certificados de acordo com EN O aparelho deve ser instalado de acordo com as normas em vigor no país. Após a instalação o técnico deve proceder da seguinte forma: - verificar as ligações à corrente eléctrica - verificar se as áreas de cozedura, os controlos e os elementos de regulação funcionam em perfeitas condições</p>

VAŽNO UPOZORENJE! Pri svakom zahvatu u električni štednjak, osim uobičajene upotrebe, aparat je potrebno najprije isključiti iz električne mreže i tijekom trajanja zahvata spriječiti njegovo ponovno uključenje.	WICHTIGER HINWEIS! Bei jedem Eingriff in das Kochfeld, den üblichen Gebrauch ausgenommen, muß das Gerät vom Stromnetz getrennt und gegen unbeabsichtigtes Einschalten abgesichert werden.	WAŻNA UWAGA! Podczas każdej czynności wykraczającej poza ramy zwykłego użytkowania urządzenia, należy odłączyć je od źródła prądu i uniemożliwić ponowne podłączenie podczas przeprowadzanych czynności np. serwisowych.	NBI! Si des éléments électriques sont disjoints ou n'ont pas été assemblés dans les règles de l'art, il faut impérativement mettre l'appareil hors tension et le laisser hors service.	NOTA IMPORTANTE! Em todas as operações de montagem ou desmontagem deve desligar-se o aparelho da rede eléctrica.
NAMJEŠTANJE ŠTEDNJAKA	AUFSTELLUNG	WBUDOWANIE KUCHENKI	POSE DE L'APPAREIL	LOCALIZAÇÃO DA PLACA
<ul style="list-style-type: none"> Sve radnje u vezi postavljanja, servisiranja, te održavanja neka učini ovlašteno osoblje, koje pritom mora slijediti gore navedene standarde. Aparat postavite u otvor na radnoj površini; debljina radne ploče neka iznosi barem 30 mm, a na vrhu neka bude prevučena slojem materijala, otpornog na visoke temperature. Radna površina neka bude postavljena potpuno vodoravno, na rubovima koji dodiruju zidove mora biti zabrtvljena, da se između ruba i ploče ne može razlijevati tekućina. Dimenzije otvora navedene su na slici 3. Sigurnosna udaljenost štednjaka od namještaja prikazana je na slici 5. Kad izrežete otvor za štednjak, odrezane površine silikonom zaštitite pred vlagom. Štednjak ne smije stajati nad pećnicom koja ispušta zapaljive plinove, ako nisu 	<ul style="list-style-type: none"> Alle Eingriffe in Verbindung mit der Aufstellung, Service und Instandhaltung müssen vom autorisierten Kundendienstpersonal durchgeführt werden, welches die obengenannten Hinweise beachten muß. Bauen Sie das Gerät in die Öffnung der Arbeitsplatte ein; die Arbeitsplatte soll mindestens 30 mm dick sein und über eine hitzebeständigen Schicht verfügen. Die Arbeitsplatte soll waagrecht montiert werden, an den Rändern, an welchen sie die Wand berührt, muß sie abgedichtet werden, damit kein Wasser zwischen die Platte und die Wand eindringen kann. Die Maße der Einbauöffnung sind aus Abb. 3 ersichtlich. Der Sicherheitsabstand zwischen dem Herd und den Möbelementen, sind aus Abb. 5 ersichtlich. Nachdem Sie die Öffnung für das Glaskeramik-Kochfeld herausgesägt haben, 	<ul style="list-style-type: none"> Wszystkie czynności związane z wbudowaniem i podłączeniem i serwisowaniem urządzenia musi wykonać upoważniony fachowiec, przestrzegając niżej opisanych przepisów i standardów: Urządzenie należy wstawić w przygotowany w blacie roboczym otwór; grubość blatu roboczego powinna wynosić minimum 30 mm, a powierzchnia blatu powinna być pokryta materiałem odpornym na wysokie temperatury. Blat roboczy powinien być stabilny i idealnie równy, krawędzie blatu stykające się ze ścianą muszą być uszczelnione, tak by pomiędzy krawędzią płyty grzejnej i ścianą nie zbierały się płyny. Wymiary otworu pod zabudowę kuchenki pokazane są na rysunku 3. Bezpieczna odległość kuchenki od zabudowy meblowej jak również schemat podłączenia pod 	<ul style="list-style-type: none"> L'installation et la maintenance doivent être réalisées par des personnes compétentes et en conformité avec les normes mentionnées ci-dessus. L'appareil doit être encadré dans une découpe pratiquée dans un plan de travail d'une épaisseur minimale de 30 mm et dont le revêtement supérieur résiste à la chaleur. Le plan de travail doit être parfaitement mis à niveau et le bord accolé au mur doit être pourvu d'un joint empêchant la pénétration des liquides. Les dimensions de la découpe sont mentionnées sur la figure 3. Les distances de sécurité entre la table de cuisson et le mur, entre la table de cuisson et les meubles de cuisine ainsi qu'entre la table de cuisson et le panneau de séparation horizontal posé dessous sont indiquées sur la figure 5. Skica manjka! Les sections de la découpe 	<ul style="list-style-type: none"> A instalação, colocação em serviço e manutenção devem ser feitas por um técnico especializado O aparelho deve ser instalado num plano aberto de pelo menos 30 mm de espessura, e cuja superfície seja resistente ao calor. Para a dividir do armário inferior deve ser colocada uma divisória. O plano de trabalho deve ser horizontal e a parte do lado da parede deve ser isolada contra a penetração de líquidos As dimensões do nicho de encastre estão na Fig. 3. Espaço de segurança entre a placa e a parede bem como de outros móveis, estão mencionados na Fig. 5. Após cortar o nicho de encastre este deve ser isolado com silicone, para proteger da humidade. Se houver um forno sob a placa, não é necessário colocar a divisória.

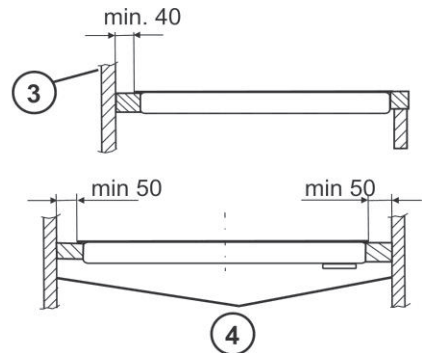
<p>namještene i posebne dodatne sigurnosne naprave.</p> <ul style="list-style-type: none"> • Otvor d=50 mm u donjem dijelu, namijenjen je priključnom kabeu. • Temperatura otpornost zida iza štednjaka mora iznositi barem 120°C. Minimalna udaljenost od zida do stražnjeg ruba štednjaka (ploče) je 40 mm. • Štednjak ne postavljajte uz visok okomiti kuhinjski element ili neki drugi element iz zapaljivog materijala. 	<p>behandeln Sie die Schnittflächen mit Silikonkitt zum Schutz vor Feuchtigkeit.</p> <ul style="list-style-type: none"> • Wenn unterhalb des Glaskeramik-Kochfeldes ein Backofen montiert ist, ist die Montage der Trennplatte nicht notwendig. • Falls das Glaskeramik-Kochfeld über einem Backofen montiert ist, der entzündliche Gase abgibt, sind besondere Schutzeinrichtungen einzubauen. • Die Öffnung D=50 mm im unteren Teil ist für das elektrische Versorgungskabel bestimmt. • Die Temperaturbeständigkeit der Wand hinter dem Kochfeld muß mindestens 120°C betragen. Der Minimalabstand zwischen der Wand und dem hinteren Rand des Kochfeldes beträgt 40 mm. • Montieren Sie das Kochfeld nicht neben ein hohes Küchenelement oder ein anderes Element aus entzündlichem Material. 	<p>powierznią płyty prezentuje rysunek 5.</p> <ul style="list-style-type: none"> • Po wycięciu otworu pod zabudowę kuchenki, jego krawędzie należy zabezpieczyć przed wilgocią przy pomocy silikonu. • Jeśli pod płytą grzejną znajduje się piekarnik nie ma potrzeby umieszczania dodatkowej przegrody między tymi dwoma urządzeniami. • Płyta grzejna nie może być umieszczona nad piekarnikiem, który emituje łatwopalne gazy bez zamontowania urządzeń zapewniających bezpieczeństwo. • Otwór D=50mm w spodniej części urządzenia przeznaczony jest na poprowadzenie kabla przyłączeniowego. • Odporność cieplna ściany za kuchenką musi wynosić przynajmniej 120°C. Minimalny odstęp między ścianą i tylną krawędzią płyty grzejnej wynosi 40mm. • Kuchenki nie należy umieszczać obok wysokiej szafki kuchennej lub innego elementu zabudowy meblowej wykonanego z łatwopalnych materiałów. 	<p>doivent être protégées de l'humidité par un joint à la silicone.</p> <ul style="list-style-type: none"> • Il n'est pas nécessaire de poser un panneau de séparation horizontal s'il y a un four sous la table de cuisson. • Les fours générant des fumées de combustion ne peuvent pas être installés sous la table de cuisson sans être équipés du dispositif d'évacuation adéquat. • L'ouverture de 50 mm de diamètre pratiquée dans le panneau de séparation horizontal est destinée au passage des câbles d'alimentation et de raccordement. • Le revêtement mural ou le panneau du meuble situé à l'arrière de la table de cuisson doit résister à une température de 120°C. La distance minimale entre le panneau arrière et l'arrière de la table de cuisson est de 40 mm. • La table de cuisson ne peut pas être installée à proximité de meubles de cuisine dont les panneaux verticaux sont inflammables. 	<ul style="list-style-type: none"> • Fornos cujos produtos da combustão circulem por baixo da placa, obedecem a instalação específica • Abrir uma orifício de 50 mm na divisória, se existir, para fazer passar os cabos de alimentação. • A parede por trás da placa deve ser resistente ao calor até 120°C. • A distância mínima entre o rebordo posterior da placa e a parede é de 40 mm. • A placa não pode ser instalada junto a um móvel de cozinha de material inflamável
---	--	---	---	---



3.



4.



5.

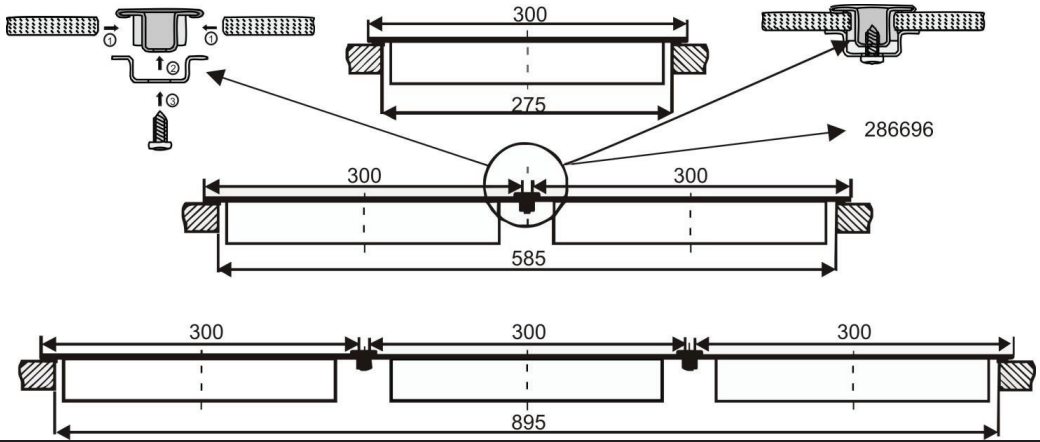
- 1. Držač
- 2. Brtvilo
- 3. Stražnja strana
- 4. Bočni zidovi

- 1. Klemmschuh*
- 2. Dichtung
- 3. Hintere Wand
- 4. Seitenwände

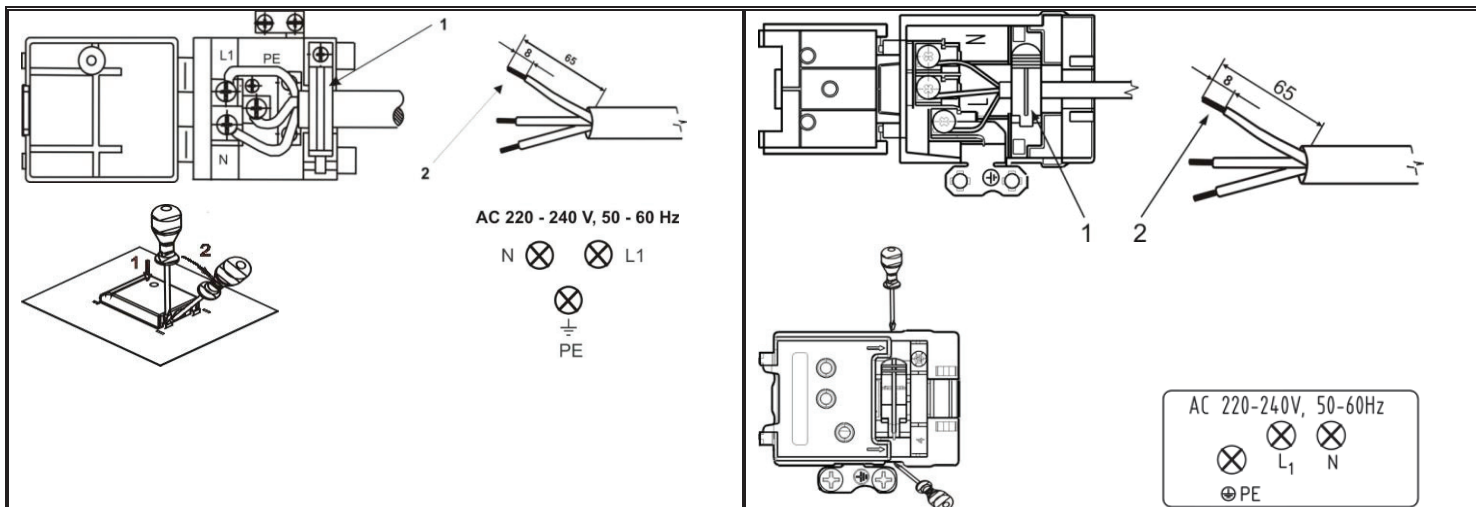
- 1. Docisk
- 2. Uszczelka
- 3. Ściana tylna
- 4. Ściana boczna

- 1. Dispositif de fixation
- 2. Joint d'étanchéité
- 3. Paroi derrière
- 4. Parois latérales

- 1. Patte de fixation
- 2. Calfeutrage
- 3. Panneau arrière
- 4. Panneaux latéraux



ELEKTRIČNI PRIKLJUČAK	ANSCHLUSS AN DAS ELEKTRISCHE VERSORGNUNGSNETZ	PRZYŁĄCZENIE KUCHENKI DO ŹRÓDŁA PRĄDU	RACCORDEMENT ÉLECTRIQUE	LIGAÇÃO ELÉCTRICA DA PLACA
<p>Aparat smije priključiti na električnu mrežu samo ovlaštena osoba, i pritom mora poštovati sve propise, važeće u mjestu postavljanja.</p> <ul style="list-style-type: none"> Preporučujemo jednofazni priključak štednjaka pomoću H05RR-F3G-1,5, kao što to prikazuje slika . Na krajeve žica potrebno je namjestiti vijak za pričvršćenje, kao što to prikazuje slika. Kad ste krajeve vodiča omotali oko vijaka za pričvršćenje tik pod njihovim glavama, postavite kabel u ploču s priključcima, i zaštitite ga odgovarajućom sponom da se žice ne otrgnu . Zatvorite poklopac ploče s priključcima. Štednjak okrenite u radni položaj, te ga postavite u otvor na radnoj površini, na koju ste prilijepili brtvu. Provjerite položaj priključnog kabela. Štednjak s priloženim spojkom pričvrstite na radnu površinu (slika 4). Ne privijajte vijke prejako, jer time možete oštetiti štednjak. 	<p>Das Gerät darf an das elektrische Versorgungsnetz nur von einem autorisierten Elektro-Fachmann angeschlossen werden, dabei müssen alle lokalen Vorschriften eingehalten werden.</p> <ul style="list-style-type: none"> Wir empfehlen, das Gerät an einphasigen Strom mithilfe des Kabels H05RR-F3G-1,5, wie auf Abb. dargestellt, anzuschließen. Montieren Sie an das Kabelende eine Klemmschraube, wie auf Abb. 7 dargestellt. Wenn Sie die Aderenden um die Klemmschrauben unmittelbar unter die Schraubenköpfe gewickelt haben, positionieren Sie das Kabel mit den Anschlußklemmen in das Kochfeld und sichern Sie es mit einer Kabelzugentlastung, damit die Adern nicht herausgerissen werden. Schließen Sie die Abdeckung des Kochfeldes mit den Anschlußklemmen. Drehen Sie das Kochfeld in seine Arbeitsposition und legen Sie es in die Öffnung der Arbeitsplatte, auf welche Sie vorher die Dichtung angebracht haben. Überprüfen Sie die Lage des Anschluß-/Versorgungskabels. Befestigen Sie das Kochfeld mit den beigelegten Klemmen an die Arbeitsplatte (Abb. 4). Dabei die Schrauben nicht zu fest zuschrauben, damit das Kochfeld nicht beschädigt wird. 	<p>Urządzenie może podłączyć do źródła prądu elektrycznego tylko uprawniona osoba, przestrzegając przy tym wszystkich przepisów obowiązujących w kraju.</p> <ul style="list-style-type: none"> Zalecamy jednofazowe przyłączenie kuchenki przy pomocy H05RR-F3G-1,5, patrz rysunek . Na końcach kabli należy umieścić śruby zaciskowe: patrz rysunek . Po owinięciu końcówek kabli wokół śrub zaciskowych tuż pod ich główkami, kabel należy umieścić w panelu z przyłączami i odpowiednio go zabezpieczyć klamrą, tak by przewody nie odłączyły się. Należy zamknąć pokrywę panelu z przyłączami. Kuchenkę należy ustawić w położeniu roboczym i wstawić ją w przygotowany otwór z zabezpieczonymi uszczelką krawędziami. Po wstawieniu kuchenki w otwór należy sprawdzić położenie kabla przyłączeniowego. Przy pomocy złączek, kuchenkę należy przymocować do blatu roboczego (Rysunek 4). Nie należy przykręcać śrub zbyt mocno, aby nie uszkodzić płyty grzejnej. 	<p>La table de cuisson doit être raccordée au réseau électrique selon la réglementation et les normes en vigueur. Seul un électricien qualifié peut réaliser cette intervention.</p> <ul style="list-style-type: none"> Vous trouverez sur la figure 10 nos recommandations pour le raccordement monophasé à l'aide d'un câble H05RR-F3G -1,5. L'extrémité des conducteurs doit être insérée dans une cosse sertie (voir figure 7). Après avoir fixé les extrémités des conducteurs sous la tête des vis se trouvant dans la boîte de raccordement, immobilisez le câble dans la boîte avec un clip pour qu'il ne soit pas arraché (figure 7). Fermez la boîte de raccordement. Mettez la table de cuisson en marche. Étalez la pâte à joint sur les sections de la découpe du plan de travail. Vérifiez la position du câble de raccordement. Solidarisez la table de cuisson au plan de travail avec les pattes de fixation jointes (figure 4). Ne serrez pas trop les vis pour ne pas endommager l'appareil. 	<p>Somente um técnico autorizado pode ligar o aparelho à corrente eléctrica de acordo com os regulamentos em vigor.</p> <ul style="list-style-type: none"> Pode fazer a ligação com cabo H05RR-F3G-1,5 de acordo com a Fig. X. Deve colocar os fios presos aos terminais como se mostra na Fig. 7. Rode a placa para a posição de montagem e fixe-a ao nicho de encastre com cola especial. Verifique a posição do cabo de alimentação. Fixe a placa à bancada com os ganchos próprios (Fig. 4) Não aperte os parafusos demasiado pois pode danificar a superfície.



JEDNOFAZNI PRIKLJUČAK

1. sigurnosna štipaljka za sprječavanje kidanja kabla
2. završeci vodiča s kabelskim konektorima

ANSCHLUSS 1 PHASE

1. klemmschuh gegen ablösung der schur
2. die kabelenden sind mit aufgedrückt endstück ausgestattet

PODŁĄCZENIE JEDNOFAZOWE

1. Zacisk zabezpieczający przewód przed wyrwaniem
2. Końce kabli wzmocnione wytłaczoną końcówką

RACCORDEMENT À DU COURANT MONOPHASÉ

1. protection contre l'arrachement
2. extrémités des conducteurs renforcés par l'embout pressé

LIGAÇÃO MONOFÁSICA

1. parafuso que impede o cabo de ser arrancado
2. extremidade dos condutores com terminais

UPOZORENJE

Proizvođač zadržava pravo izvesti manje izmjene u naputku, iste proistječu od inovativnih ili tehnoloških izmjena na proizvodu koje ne utječu na funkcije proizvoda.

HINWEIS

Der Produzent vorbehaltet sich das Recht auf kleine Änderungen dieser Anweisungen, die aus Erneuerung oder aus technologischen Änderungen des Produktes, ohne die Funktion des Geräts zu beeinflussen, sich ergeben.

UWAGA

Producent zastrzega sobie prawo dokonania drobnych zmian niniejszej instrukcji wynikających z innowacji lub technologicznego rozwoju produktu.

IMPORTANT

Nous nous réservons le droit de procéder à des modifications de la Notice d'utilisation provenant des innovations ou des modifications technologiques qui n'ont pas d'incidence sur le fonctionnement de l'appareil.


AVISO

O fabricante se reserva o direito de as direcções pequenas alterações, resultando em produtos inovadores ou mudanças tecnológicas que não afetam a função do produto.

TEHNIČKI PODACI	TECHNISCHE DATEN	DANE TECHNICZNE	DONNÉES TECHNIQUES	DADOS TÉCNICOS	
Ugradbeni štednjak	Einbaukochfeld	Kuchenka do zabudowy	Plaque cuisson électrique d'induction encastrée	Placa de encastre	EC310AC EC310CSC
Dimenzije: širina / visina / dubina	Maße: Breite / Höhe/ Tiefe	Wymiary: szerokość / wysokość / głębokość	Dimensions Dimensions total L x É x H (H = Hauteur)	Dimensões: largura/ altura/ profundidade	300 x 510 x 57 mm
Otvor u radnoj površini: Š x V x debljina radne površine	Öffnung in der Arbeitsplatte – B x H x Dicke der Arbeitsfläche	Otwór w blacie roboczym: Š x W x grubość blatu roboczego	Dimensions de l'ouverture dans la plaque de travail L x É x H de la plaque de travail	Nicho de encastre – L x F x espessura da bancada	275 x 490 x (30 -50) mm
Nazivni napon	Nennspannung	Napięcie znamionowe	Tension électrique	Voltagem	230 V, 50 Hz
Električna snaga ploča za kuhanje	Leistung der Kochzonen	Elektryczna moc pól grzejnych	Zones de cuisson	Potência eléctrica das áreas de cozedura	
Prednja	Vorne	Przednie	Avant	Frente	1,2 kW Ø 145 mm
Stražnja	Hinten	Tylnie	Derrière	Trás	1,7 kW Ø 180 mm
Ukupna snaga	Eingangsleistung	Moc znamionowa	Puissance électrique total	Potência total	2,9 kW


PRILOŽENI DODACI	ZUBEHÖR	WYPOSAŻENIE DODATKOWE	ÉQUIPEMENT	ACCESSOIRES FOURNIS AVEC L'APPAREIL	EC310AC EC310CSC
Masa za izolaciju	Dichtungsmasse	Masa do uszczelnienia	Matière d'étanchéité	Pâte à joint	1
Strugalica	Reinigungsschaber	Skrobaczka do czyszczenia	Gratoir de nettoyage	Raclette	1
Obujmice	Befestigungselemente (Klemmen)	Elementy mocujące (klamry)	Dispositif de fixation	Pattes de fixation	4
Vijci	Schraube	Śruba	Vis	Vis	4

INFORMACIJE O PROIZVODU UREDBA (EU) BR. 66/2014

	Simbol	Jedinica	Vrijednost
Naziv ili zaštitni znak dobavljača			GORENJE
Identifikacija modela			EC310AC EC310CSC
Vrsta ploče za kuhanje			
Broj zona i/ili površina za kuhanje			2
Tehnologija zagrijavanja	EE electric burner		isjavajuće zone za kuhanje
Promjeru kuhanje i / ili područja	Ø	cm	18,0
			14,5
Potrošnja energije po zoni ili površini za kuhanje	EC electric cooking	Wh/kg	213,5
			189,8
Potrošnja energije za ploču za kuhanje	EE electric hob	Wh/kg	201,7


hr

PRODUKTINFORMATIONEN VERORDNUNG (EU) NR. 66/2014

	Symbol	Einheit	Wert
Name oder Warenzeichen des Lieferanten			GORENJE
Modellkennung			EC310AC EC310CSC
Art der Kochmulde			
Anzahl der Kochzonen und/oder Kochflächen			2
Heiztechnik	EE electric burner		Strahlungskochzonen
Die Durchmesser der Kochzonen und / oder Bereiche	Ø	cm	18,0
			14,5
Energieverbrauch je Kochzone oder -fläche	EC electric cooking	Wh/kg	213,5
			189,8
Energieverbrauch der Kochmulde	EE electric hob	Wh/kg	201,7


de

INFORMACJI O PRODUKCIE, ROZPORZĄDZENIE (UE) NR 66/2014

	Oznaczenie	Jednostka	Wartość
Dostawca			GORENJE
Identyfikator modelu			EC310AC EC310CSC
Typ płyty grzejnej			
Liczba pól lub obszarów grzejnych			2
Technologia grzejna	EE electric burner		promiennikowe pola grzejne
Średnice stref grzewczych i / lub obszarów	∅	cm	18,0 14,5
Zużycie energii dla każdego pola lub każdego obszaru grzejnego	EC electric cooking	Wh/kg	213,5 189,8
Zużycie energii przez płytę grzejną	EE electric hob	Wh/kg	201,7


pl

INFORMATIONS CONCERNANT LES PRODUIT, RÈGLEMENT (UE) NO 66/2014

	Symbole	Unité	Valeur
Nom du fournisseur ou marque			GORENJE
Identification du modèle			EC310AC EC310CSC
Type de plaque			
Nombre de zones et/ou aires de cuisson			2
Technologie de chauffage	EE electric burner		zones de cuisson conventionnelle
Les diamètres des zones et / ou les zones de cuisson	∅	cm	18,0 14,5
Consommation d'énergie par zone ou aire de cuisson	EC electric cooking	Wh/kg	213,5 189,8
Consommation d'énergie de la plaque de cuisson	EE electric hob	Wh/kg	201,7

fr

INFORMAÇÃO SOBRE O PRODUTO, REGULAMENTO (UE) N.O 66/2014

	Símbolo	Unidade	Valor
Nombre o marca comercial del proveedor			GORENJE
Identificação do modelo			EC310AC EC310CSC
Tipo de placa			
Número de zonas e/ou áreas de cozedura			2
Tecnologia de aquecimento	EE _{electric burner}		zonas de cozedura radiante
Os diâmetros das zonas de cozedura e / ou áreas	∅	cm	18,0
			14,5
Consumo de energia por zona ou área de cozedura	EC _{electric cooking}	Wh/kg	213,5
			189,8
Consumo de energia da placa	EE _{electric hob}	Wh/kg	201,7

pt

MORA MORAVIA, s.r.o., Nádražní 50, 783 66 Hlubočky-Mariánské Údolí, Czech republic

SAP 253659

VD 4364 EC310AC, EC310CSC / HR DE AT PL FR PT / 2015 12 01 / **SAP 253659**



505022

557 (01-16)