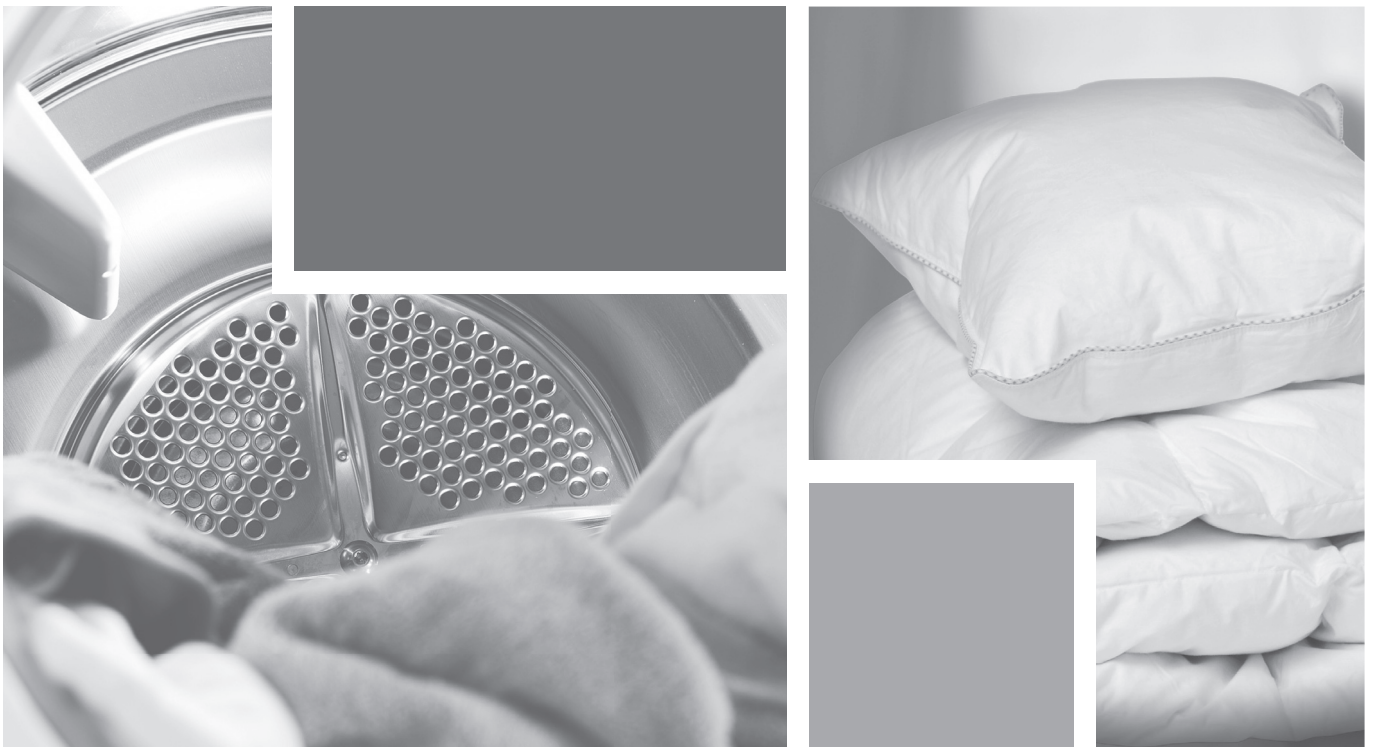


親愛的客戶，

感謝您選擇 ASKO 這款優質的產品。希望這款機器能符合您的期望，滿足您未來多年的需求。北歐的設計風格結合了簡潔的線條、實用的日常功能與優良的品質，這是我們所有產品的重要特色，也是我們的產品在全球深受好評的原因。

為了確保最有效的利用這台新機器，我們建議您在使用前，先閱讀隨附的操作指南。本操作指南也提供有關如何保護環境的資訊。



操作指南

烘衣機
ASKO T754CW

警告：請仔細閱讀本說明書後再使用本電器。

目錄

首次使用機器之前	3	問題排除	16
洗滌標籤	3	機器無法啟動時	16
安全指示	4	程式進行期間機器喪失電力	16
安全性	4	烘衣時間過長時	16
運送/冬季存放	4	故障訊息顯示	16
包裝材料	4	技術資訊	17
回收	4	技術資料	17
兒童安全	5	測試標準	17
一般守則	5	服務	18
不可讓兒童亂玩烘衣機	5	聯絡服務部門之前	18
烘衣機說明	6	安裝	19
烘衣前的建議和技巧	7	安置烘衣機	19
可烘乾的材質	7	冷凝水排放管接法	20
不可烘乾的材質	7	調整機器的水平	20
靜電	7	電源安裝	21
烘乾	8	烘衣機的接線	21
布料分類	8	如何切換	21
按住電源開關至螢幕視窗亮起	8	更改開門方向	22
打開烘衣機門、放入衣物關上門	8	請依以下步驟作更改	23
選擇程式	9	快速指南	24
功能選項	11		
按啟動 (Start) 鍵	11		
烘衣程序完成	11		
保養與清潔	12		
清潔棉絮濾網	12		
倒掉冷凝水容器的水	13		
清潔冷凝器	14		
清潔機器外部	15		

首次使用機器之前

洗滌標籤

請勿將特定材質的衣物放入烘衣機裡。請務必每次檢查並遵循每件衣物上的清洗標籤指示。您可在「烘衣前的建議和技巧」章節瞭解更多資訊。

注意!

首次啟用烘乾功能或一段時間未使用時，您可能會發現機器發出較大的聲音，這聲音完全正常，且幾次使用後就會自動消失。

安全指示



請閱讀本操作指南，然後存放在安全的地方！



- 如有需要，應由合格電工執行電源安裝。
- 請根據本指南說明來操作烘衣機使用。
- 安全及效能等的維修與保養，應由合格的專業人員執行。
- 主電纜受損時，僅能由合格電工更換。
- 當烘衣機正在運轉時，須有充足流通的空氣，以預防因不當使用放入易燃物而引起機器燃燒或產生濃煙。
- 不可將髒衣物放入烘衣機內。
- 衣物若沾染食用油、丙酮、酒精、汽油、煤油、去污劑、松節油、蠟、除蠟劑等污垢時，應先經過洗衣機熱水清洗後，才可放入烘衣機烘。
- 泡沫橡膠、乳膠、塑膠、防水織品、橡膠塗層物品與衣物或乳膠泡沫墊子等質料，不得使用烘衣機烘乾。
- 衣物柔軟精或類似產品應根據廠商的建議方式使用。
- 本機器之設計不適宜有身心障礙或缺乏使用經驗及相關知識之成人或兒童使用。若上述人士需使用本機器，必須由負責其安全者清楚說明使用本機器之方法。
- 請看管兒童避免其亂玩機器。
- 不可讓棉絮堆積在烘衣機附近。
- 不可安裝在可鎖的門、滑門後面或在烘衣機二側有鉸鏈的門。

安全性

- 請勿將乾洗過或可能留有易燃性殘餘物的衣服及泡棉枕頭放入本烘衣機中使用。
- 烘衣機已設置防止過熱的安全保護，如果溫度過高，這項功能會自動關閉機器。
- 如果冷凝管阻塞或容器的水有溢出時，浮標裝置會自動關閉機器。

警告！



烘衣機運轉中機器的背面會變得非常熱，在機器完全冷卻前不要碰觸背面。

安裝

請參閱「安裝」一節。

運送/冬季存放

如果您需要搬動機器或在冬天將它存放在沒有暖氣的場所，務必要先將冷凝水容器內的水排乾。

包裝材料

請根據您所在地的垃圾分類規範來處理包裝材料。

回收

本機器在製造時已設計成可回收，並有適當標示。為避免人身傷害，當機器因故不再使用時，務必讓機器無法正常運作。請聯絡大型廢棄物處理人員或向當地的廢棄物回收處詢問最適當的回收處理方式。

兒童安全

一般守則

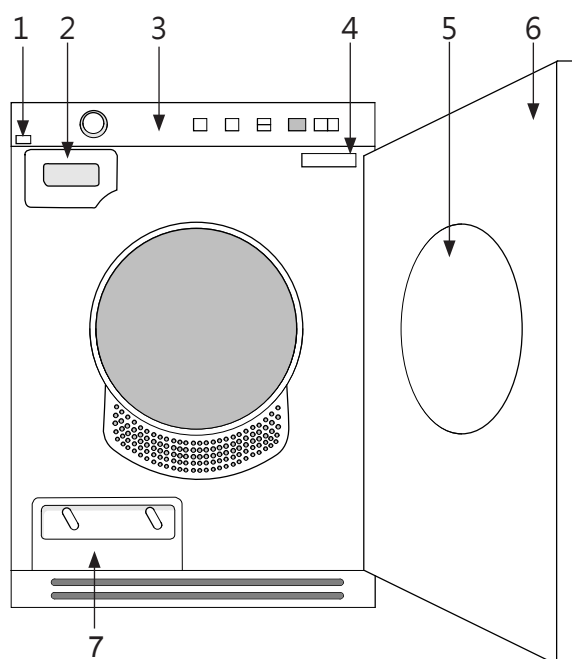
警告!



不可讓兒童亂玩烘衣機

- 若在烘衣期間把門打開，衣物可能會非常熱，您有灼傷的可能。
- 關閉烘衣機門時機器並不會自動啟動，除非按啟動 (Start) 鍵，以防止例如兒童從烘衣機內部關門而被反鎖。

烘衣機說明



1. 電源開關
2. 冷凝水容器
3. 面板
4. 標示貼紙

5. 棉絮濾網
6. 外門
7. 冷凝器


烘衣前的建議和技巧

開始烘衣之前下列技巧可以提供您部分協助。

衣物是否已經脫水？

衣物烘乾前最好以1000 rpm (轉速/分鐘) 或更快的速度脫水，較高速的脫水可以節省電力和烘乾時間。


可烘乾的材質

 這個標誌代表該材質適合烘乾，最適合烘乾的布料為棉布、毛巾質材和合成纖維，以烘衣機烘乾，會比用日曬方式使衣物更柔軟輕盈。

注意!

衣物在烘衣機中的磨損極微，當衣物在烘衣機中烘乾時，衣服纖維中殘留的塵埃和棉絮在乾衣過程中均將被收集至濾網中。

不可烘乾的材質

 此符號代表本材質不適合烘乾，某些材質遇熱可能溶化或引起火災，有些則會變形或縮水。

不可烘乾

- 標示為「不可烘乾」的材質。
- 自行乾洗過的衣物。
- 泡棉塑膠材質之衣物 (如枕頭、坐墊)。
- 玻璃纖維材質。
- 毛料因有溶化的風險，因此不可烘乾。

靜電

為了降低烘乾後衣物產生靜電的風險，您可以：

- 洗衣時使用衣物柔軟精。
- 烘衣結束後必須等候 5 分鐘才能打開烘衣機的門並取出衣物。

注意!

按下停止 (Stop) 鍵 按鈕三秒，或開啟烘衣機門，即可暫停烘衣。這兩種方式都會暫停烘衣程式，重新啟動時會從頭開始。

若您不想重新啟動烘衣程式，請立刻取出所有衣物，並將衣物攤開，讓熱氣可以散出。

烘乾

遵循下列步驟的說明，能幫助您獲得最佳的烘衣效果。

1 布料分類

如果衣物的材質相同，您可以獲得最一致的烘衣效果。記得拉上拉鍊並扣上鈕扣、扣緊腰帶、並調整衣物量和溫度。

請勿在幹衣桶內裝載過量衣物。
過量裝載衣物會降低幹衣效果，產生褶皺。

2 按住電源開關至螢幕視窗亮起。

提示：

開啟電源

按住開/關鍵1秒以上但不超過5秒。

關閉電源

按住開/關鍵5秒以上。

如果開/關指令沒有被正確識別，請等待8秒后再嘗試其他操作。

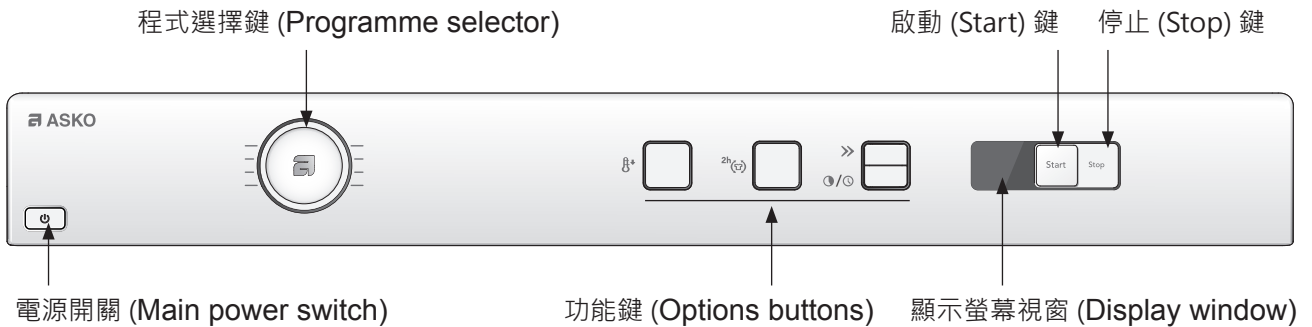
3 打開烘衣機門、放入衣物關上門

幹衣前，請確認已取出所有洗滌用品如洗滌球。此類物體可能損壞乾衣機和洗衣機。

為了節省能源，請事先查閱所選程序的最大裝載量。
(詳見《程序》章節)

烘乾

4 選擇程式



旋轉程式選擇鍵以選擇適合的程式所選程式旁的 LED 指示燈會亮起。使用功能選項來選擇功能。

程式選擇鍵：

++ 強力烘乾 (Auto extra dry)

這個程式適合特別難乾的衣物，例如接縫很厚的牛仔褲。

注意!

針織布料特別容易縮水，這類衣物可使用自動烘乾 (Auto dry)、一般烘乾 (Auto normal dry) 或熨燙烘乾 (Auto Iron dry) 程式，烘衣完成後立即調整並恢復衣物的形狀。

+ 自動烘乾 (Auto dry)、一般烘乾 (Auto normal dry)

衣物烘乾後，這些程式就會自動停止。自動烘乾 (Auto dry) 程式比一般烘乾 (Auto normal dry) 較能烘乾衣物。

熨燙烘乾 (Auto Iron dry)

這個程式會讓衣物烘出來的濕度剛好適合作熨燙。

● 定時烘乾 (Timed dry)

最適當的程式進行時間，需視您在烘乾衣物後要進行的動作而定。請多加嘗試，找出最適合的程式。當您使用定時程式烘乾不同材質的衣物時，部分衣物可能仍未能烘乾。您可繼續使用定時烘乾 (Timed dry) 程式將未乾的衣物再烘乾約 30 分鐘。

按預約 (Delayed Start) 按鈕，選擇想要烘衣的時間。可選擇的程式時間為 30 分鐘到 3 小時之間，每按一次按鈕，時間會變更 15 分鐘。

注意!

若使用定時烘乾程式，但程式時間太長，衣物可能會變得「過乾」。這可能造成衣物縮水或變皺，摸起來也會十分粗糙。合成纖維也可能因此產生靜電。

● 噴氣除塵 (Revitalise)

如果您只想讓衣物更清新、蓬鬆或柔軟，可使用噴氣除塵程式。

按預約 (Delayed Start) 按鈕，選擇想要烘衣的時間。可選擇的程式時間為 15 分鐘到 3 小時之間，每按一次按鈕，時間會變更 15 分鐘。

烘乾

程式表

在此我們列出不同程式的耗電與耗時狀況。以下資料表顯示使用不同轉速清洗衣物時的效果。消耗量按室溫、濕度、衣物重量、電源供應變更及功能選項而有所不同。

提供的消耗值是基於以下的數據：

進氣溫度:	攝氏 23 度
進氣含水量：	55 %
烘衣溫度：	正常
電熱管消耗功率：	2500W (瓦特)

程式	材質。	負荷量	每分鐘轉速 (RPM)(轉速/分鐘)	耗電量 (kWh 千瓦小時 / 近似值)	程式時間 (分鐘 / 近似值)
強力烘乾 (Auto extra dry)	棉、亞麻	1/1	800	4.5	2:00
			1000	4.2	1:50
			1400	3.7	1:40
			1600	3.5	1:35
自動烘乾 (Auto dry)	棉、亞麻	1/1	800	4.3	1:50
			1000	3.9	1:45
			1400	3.4	1:30
			1600	3.2	1:25
	抗皺、聚酯樹脂纖維/棉	1/2	1000	2.0	1:00
一般烘乾 (Auto normal dry)	棉、亞麻	1/1	800	4.2	1:50
			1000	3.92	1:40
			1400	3.3	1:25
			1600	2.8	1:15
	抗皺、聚酯樹脂纖維/棉	1/2	1000	1.41	0:40
熨燙烘乾 (Auto Iron dry)	棉、亞麻	1/1	800	4.1	2:05
			1000	3.50	1:45
			1400	2.8	1:30
			1600	2.2	1:10

烘乾

5 功能選項

經由選擇功能選項，您就能根據需求自訂烘衣程式。可用的功能選項取決於所選擇的程式。一旦啟動程式後，就會儲存您所選擇的功能選項，供您下次使用相同程式時使用。例外狀況為預約 (Delayed Start)，下一次不會加以儲存。

低溫 (Energy save)

所有程式都可選擇 低溫 (Energy save)，除了 噴氣除塵 (Revitalise) 程式之外，定時烘乾 (Timed dry)。

- 按符號旁的鍵，選擇低溫 (Energy save)。
- 選擇低溫 (Energy save) 時，按鈕旁的燈會亮起。

省時 (Time saver)

除了 噴氣除塵 (Revitalise) 程式外，其他程式都可選擇此省時 (Time saver) 功能，使洗程總時間約縮短12分鐘。

- 按符號按鍵。
- 選擇省時 (Time saver) 後，按鍵的燈將亮起。

防皺 (Anti crease)

這個功能選項代表烘衣程式設定完成後的 2 小時內，滾筒每分鐘將旋轉 3 秒鐘，若您無法在烘衣完成後立刻取出衣物，此功能選項會防止衣物停留在相同位置上並且變皺，而噴氣除塵 (Revitalise) 程式無法選擇此功能。

- 按符號旁的鍵，選擇防皺 (Anti crease)。
- 選擇防皺 (Anti crease) 時，按鈕旁的燈會亮起。

預約 (Delayed Start)

選擇程式，然後按預約 (Delayed Start)。請按下按鈕，選擇預約 1 到 24 小時後的时间。啟動此功能選項時，按鍵旁邊的燈會亮起。接著按下啟動 (Start) 鍵，機器會開始倒數，每次一小時，並在預約時間一到時啟動。若要取消預約 (Delayed Start)，按住 停止 (Stop) 鍵三秒。在 定時烘乾 (Timed dry) 或 噴氣除塵 (Revitalise) 下，無法選擇預約 (Delayed Start)。

6 按啟動 (Start) 鍵

顯示烘衣時間

烘衣程式啟動數分鐘內，螢幕視窗會顯示預估剩餘烘衣時間。例如，1:35 表示衣物從放入到烘乾約需1小時35分鐘。

實際剩餘時間可能會比螢幕視窗顯示的預計時間長。剩餘時間將顯示為 0:15，直到衣物已夠乾為止。如果您選擇省時 (Time saver)，螢幕視窗則將顯示為 0:05。按下停止 (Stop) 鍵 按鈕或開啟烘衣機門，即可暫停烘衣。這兩種方式都會暫停烘衣程式，重新啟動時烘衣程式會重頭開始。

注意!

如果您在程式啟動後更動程式選擇鍵，正在執行的程式將不受影響。

7 烘衣程序完成

螢幕上會顯示「結束End」文字2分鐘。然後機器就會關閉。

冷凝水排放管接法

每次烘衣後，必須倒乾冷凝水容器內的水，請先取下冷凝水容器，把水倒乾，再將容器放回原處。若冷凝水容器變滿，開始溢流，程式就會遭到中斷。請倒乾冷凝器內的水，再按啟動 (Start) 鍵，啟動新程式。

提示!

冷凝水已經除去石灰質，因此可供蒸氣熨斗使用。請利用咖啡濾網倒出。

注意!

- 每次放入衣物後，請清理外門的棉絮濾網。請參閱「保養與清潔」章節。
- 每次烘衣後，請倒乾冷凝水容器內的水。

警告!



若棉絮濾網遭到阻塞，可能會觸發機器的自動過熱切斷功能。請清理濾網，等候直到機器冷卻，然後嘗試啟動。若仍未啟動：請致電服務部門

當烘衣完成

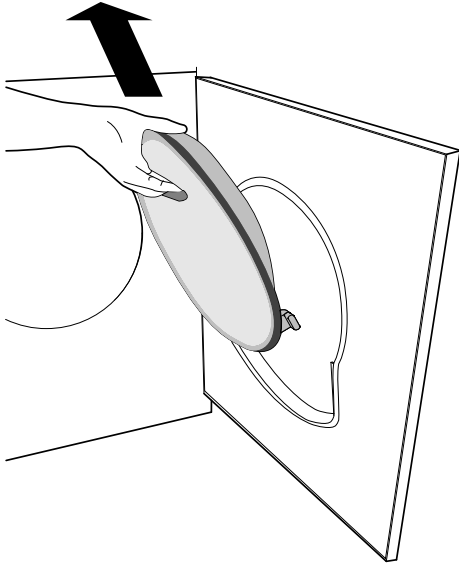
取出衣物並關上門，以避免幼兒爬入機器內。

保養與清潔

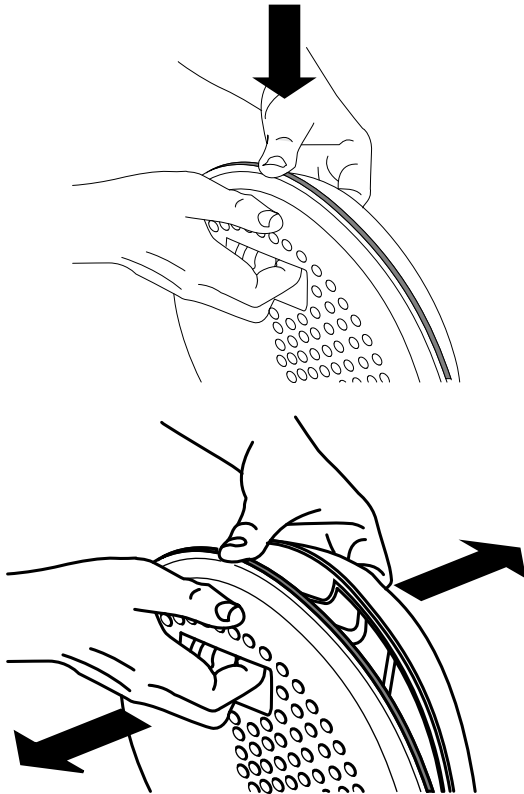
清潔棉絮濾網。

每次烘衣前都需先清潔棉絮濾網。

1. 將濾網從門內托架拉出。



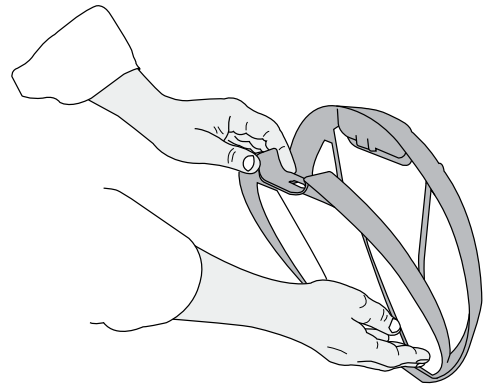
2. 開啟棉絮濾網。請用大拇指按住邊緣，如圖所示，然後將濾網拉出。



3. 用手或軟布徹底清潔濾網上的棉絮。若有必要，請使用濕海綿與少量清潔液清除沉積物。使用毛巾完整擦乾濾網。

注意!

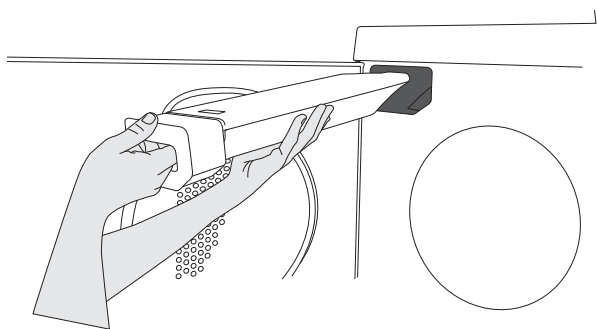
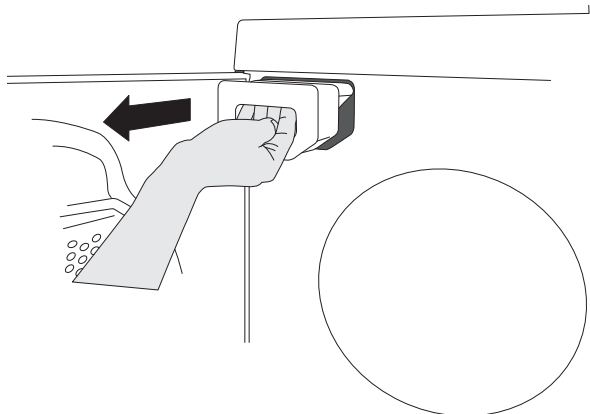
請您在每次烘乾程序結束之後，清潔絨毛過濾器。



4. 關閉棉絮濾網，放回門內。關門前，請先關閉棉絮濾網。

保養與清潔

倒掉冷凝水容器的水



若您並未將機器連接至獨立的排水管，放入衣物後，需清空冷凝水容器。請先取下冷凝水容器，把水倒乾，再將容器放回原處。

如果冷凝水容器太滿，程式會中斷，同時螢幕視窗會顯示F10，請倒乾容器內的水再按啟動(Start)鍵，重新啟動程式。

如需連接至獨立排水管的詳細資訊，請見說明文件中的安裝說明。

注意!

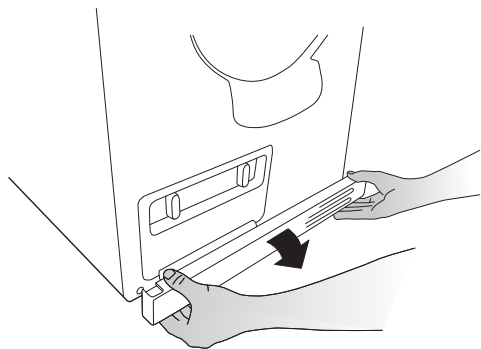
冷凝水容器正確擺放後，乾衣機才能正常運行。

保養與清潔

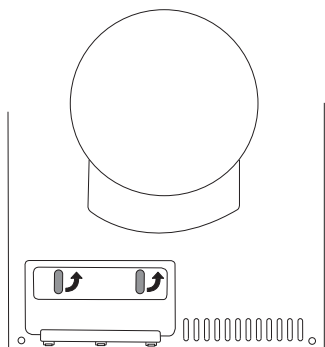
清潔冷凝器

冷凝器最好每年至少清潔3次，如果您有養寵物，冷凝器應該更常清洗。

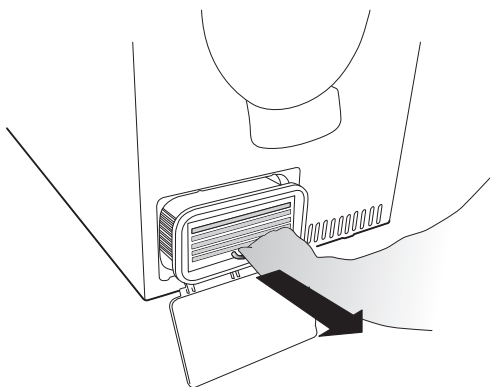
1. 關閉烘衣機的電源開關後，再開啟外部門。
2. 取出底座蓋板。



3. 打開兩個旋轉鈕就可打開冷凝器的面板。



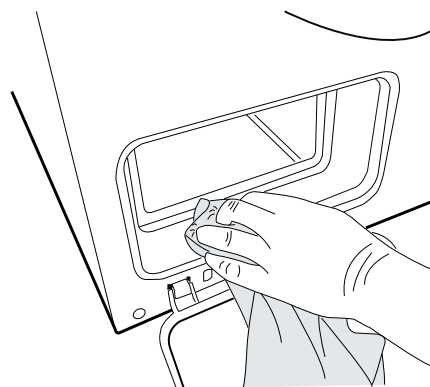
4. 取下冷凝器，用蓮蓬頭清洗葉片。請不要在葉片氣縫間撥弄，這可能會損壞冷凝器。清潔時，請不要使用尖銳的金屬器具。



注意!

不可清理洗碗機裡的冷凝器。

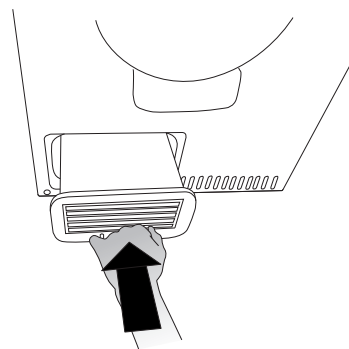
5. 清除冷凝器前方與冷凝器外蓋導水槽的棉絮。使用棉花棒或類似物品來清理外蓋邊緣水栓軟管上的棉絮。



注意!

在冷凝器前方導水槽內，水分會自然集中。

6. 如圖所示，將把手往下，將冷凝器放回原位。



7. 裝回底座蓋板。

保養與清潔

注意!

請在每次烘乾程序結束後，清潔絨毛過濾器。
不可將濕的過濾器裝回乾衣機內，潮濕的過濾器將導致機器操作故障。

注意!

如果乾衣機未放置過濾裝置或篩檢程式已損毀，衣物上脫落的大量纖維積聚較多會致乾衣機運轉失靈。

清潔機器外部

請使用溫和的清潔劑清洗機器外部和儀表板，請不要使用任何溶劑以免損害機器，不可用水澆灌或噴灑機器。

注意!

請不要讓機器周圍累積污垢，保持烘衣機周圍的環境清潔與通風，灰塵、熱氣和濕度會導致烘衣時間太長。

問題排除

機器無法啟動時

請確認

- 烘衣機門已關閉。
- 電源開關已打開。
- 是否未選擇預約(Delayed Start) 功能選項。若要取消預約(Delayed Start)·請按停止(Stop) 鍵三秒。
- 插頭有插上。
- 主保險絲是否還未燒斷。
- 未觸動過熱斷路器。

程式進行期間機器喪失電力

如果因為灰塵卡住棉絮濾網等因素而導致溫度過高·過熱斷電器會自動關閉烘衣機。

- 清潔棉絮濾網。
- 同時也檢查冷凝水容器是否已滿·必要時需清潔 冷凝器。請參閱「保養與清潔」章節。
- 請等候直到機器冷卻·然後嘗試啟動。若仍未啟動：請致電服務部門

烘衣時間過長時

- 確認棉絮過濾器沒有阻塞。請參閱「保養與清潔」章節。
- 將冷凝水容器清空·檢查冷凝器是否阻塞。請參閱「保養與清潔」章節。
- 烘衣時間過長可能是因為烘衣機放在密閉空間或 房間太小·以致空氣變得過熱。
- 確保烘衣機能接觸更多冷空氣·例如·打開門或 窗戶。

故障訊息顯示

如果顯示F10 持續閃爍時·表示冷凝水容器已滿。請將容器內的水倒乾·再重新啟動程式。

如果出現F30 持續閃爍·表示已達程式時間的上限。將容器內的水倒乾·檢查棉絮濾網或冷凝器是否有 阻塞。請參閱「保養與清潔」章節。

技術資訊

技術資料

高度：	850公釐
寬度：	595公釐
深度：	585公釐
淨重：	44公斤
滾筒容量：	112公升
最大烘乾容量：	7公斤(乾衣)
速度：	50-55 rpm (轉速/分鐘)
消耗功率：	參閱標示貼紙
滾筒材質：	不鏽鋼
外殼材質：	鍍鋅不鏽鋼加環保烤漆板
裝配：	可上下疊放、單獨放置，或放在櫥櫃內

測試標準

若要進行標準測試，機器的冷凝管必須連接到排水管。

歐洲：

烘衣效能： EN 611 21 (95/13/EEC)。程式3 一般烘乾(Auto normal dry)，7 公斤棉質，正常溫度，省時 (Time saver)。本機器經1-Phase (單相) 16A (安培) 測試。

耗電量： EN 611 21 (95/13/EEC)。程式3 一般烘乾(Auto normal dry)，7 公斤棉質，正常溫度，省時 (Time saver)。本機器經1-Phase (單相) 16A (安培) 測試。

欲知如何切換10 A (安培) 和16 A (安培)，請參閱「電源安裝」章節。

噪音檢測方法： IEC 60 704-2-6.

服務

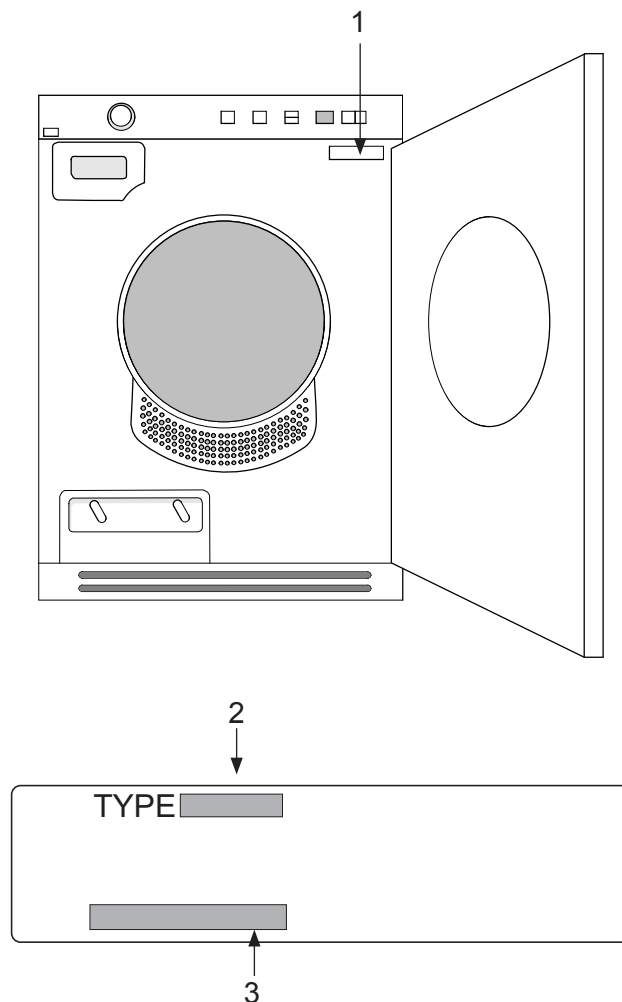
聯絡服務部門之前

請參閱「問題排除」與「保養與清潔」兩章節，看是否能自行調校問題。若需要聯絡服務部門，請先確認型號、類型編號與機號。

機器型號(1) 請查詢本操作指南第1頁以及操作面板上。標示貼紙上則可以找到類型編號(2) 與機器序號(3)，標示貼紙位於烘衣機外部門前方。

注意!

因不正確連接或使用所致的維修或保修故障不在擔保範圍內。此時用戶自行負責維修成本。



安裝

安置烘衣機

本烘衣機可單獨放置或置於洗衣機上。切記，烘衣機會產生熱能，因此不可安置在過小的房間內，如果房間非常小，烘衣時間會因空氣有限而拉長。

注意!

請勿將產品置于容易有霜聚積處。產品在冰點時可能無法正常運轉。

請將產品安裝于有通風條件的室內，室溫需為10°C到25°C。

警告!



- 所有電源安裝都必須由合格的專業人員進行。
- 機器不可安置在可上鎖的門、拉門或與烘衣機反方向裝有鉸鏈的鉸接門之後。
- 烘衣機之踢腳板的氣縫得保持通風狀態，不可被地毯或類似物品堵塞。

注意!

如需改善通風，可將放置烘衣機的房間門打開。

獨立放置

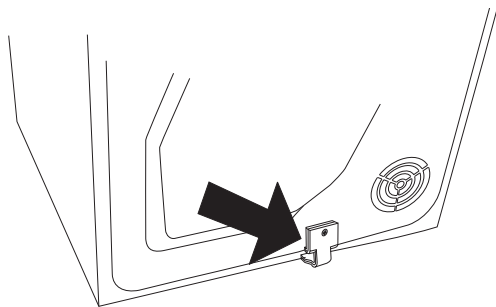
烘衣機可裝在洗衣機旁。

上下疊放

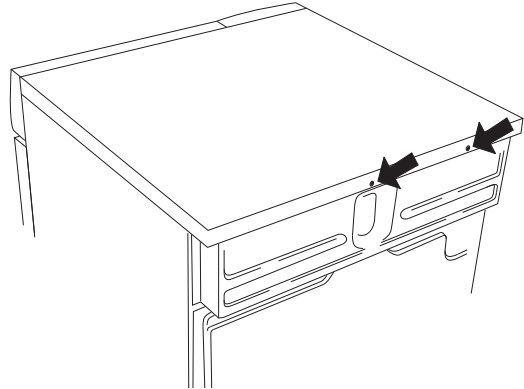
烘衣機可安裝在ASKO 洗衣機上方。使用機器隨附之文件袋內找到的兩個腳杯與機器後方左下角的兩個防傾覆裝置。

上下疊放之組裝方式：

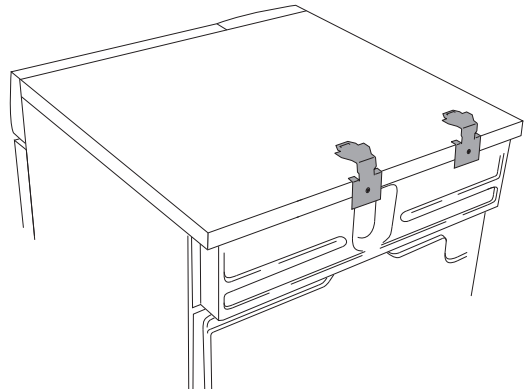
1. 取下烘衣機後方的兩個防傾覆裝置。取下固定防傾覆裝置的螺絲。



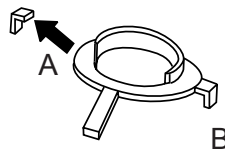
2. 鬆開標示在洗衣機背面的兩個螺釘。



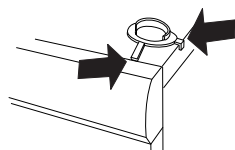
3. 根據圖示說明，使用螺絲固定防傾覆裝置。



4. 將固定烘衣機前腳的塑膠杯貼附在洗衣機上蓋。這個動作很重要，因為唯有烘衣機的腳安放在塑膠杯中，才可以確保烘衣機可正確安裝在洗衣機上。折斷右側腳杯的標籤A和左側腳杯的標籤B，然後再撕下塑膠杯下方自粘貼紙表面的紙。

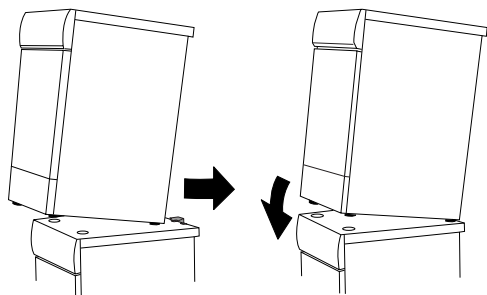


5. 安裝並調整塑膠杯，讓標示箭頭的「標籤」靠著門板前面邊緣或是側面邊緣，再將它們緊緊的壓到門板上，然後再折斷剩餘的標籤。

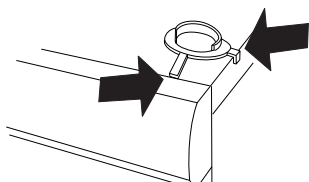


安裝

6. 將烘衣機推至金屬拖架下方。同時讓前緣高起約 10 公釐至 20 公釐。

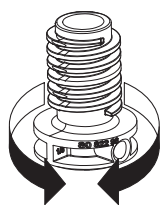


7. 將烘衣機的前腳放入塑膠杯內，再調整烘衣機，確保機器保持平穩。



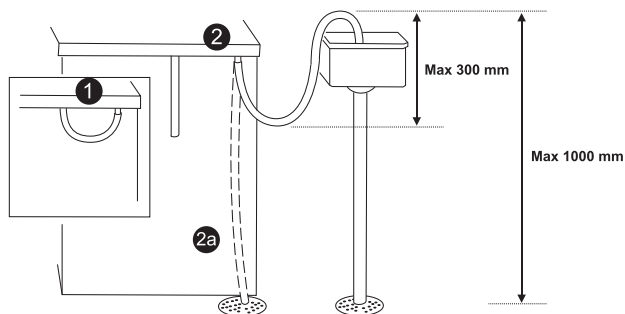
調整機器的水平

將腳旋入或旋出烘衣機，讓烘衣機更穩定。



冷凝水排放管接法

本機器所提供如如選項1 中所示(下圖)。這表示冷凝水已灌入冷凝水容器，這些水都必須手動倒空。
接法2可讓您從接頭拆下短的軟管，換接上將機器隨附的軟管，然後將冷凝水排出到水槽或地上的排水管 (2a)。



注意!

- 請勿拉伸排水管或者使其纏結，否則可能造成損壞。
- 請小心固定水管 (例如將其綁在水龍頭上，以免使用的時候滑動。) 否則水可能溢出，造成損壞。

注意!

如您的乾衣機與其他電器共同使用一個排水系統，請務必安裝止回閥。
止回閥可防止倒流危險，否則水可能溢出，造成損壞。

安裝

電源安裝

將機器的電源線插入牆上接地插座，電插座應放置於安裝區的外面，方便輕易插電。

烘衣機的接線

- 220V (伏特), 1-Phase (單相), 12A (安培)
- 60Hz (赫茲)
- 熱功率2500W (瓦特)
- 使用類型A 漏電斷電器。

注意!

請勿使用拖線板，直接將電器連接至主電源。

如何切換

切換必須由合格電工執行

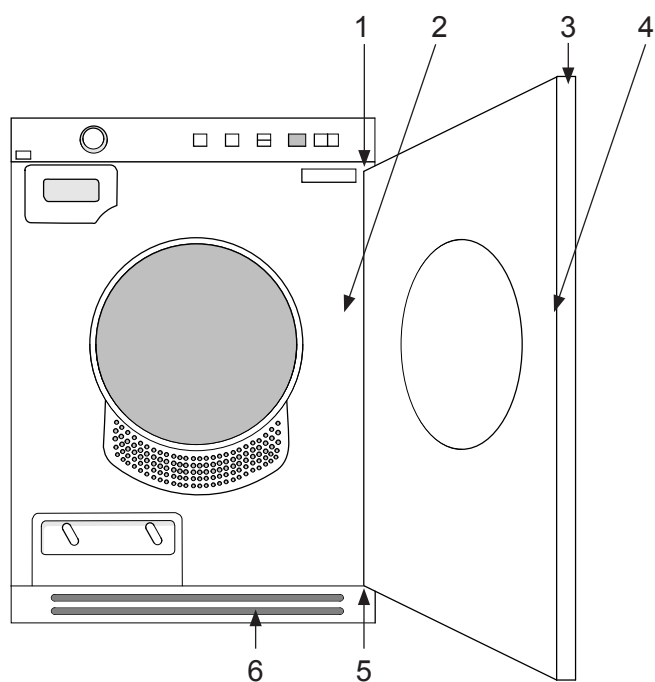
1. 請先關上電源開關。
2. 按住防皺(Anti crease)，然後按電源開關。
3. 如果程式選擇鍵旁邊右上方的LED 指示燈以及防皺(Anti crease) 鍵旁邊的LED 指示燈亮起，則表示機器是以10A (安培) 和1950W (瓦特) 的功率狀態連接。

如果程式選擇鍵旁邊右上和右下方的LED 指示燈，以及防皺(Anti crease) 鍵旁邊的LED 指示燈亮起，則表示機器是以12A (安培) 和2500W (瓦特) 的功率狀態連接。

按一下省時(Time saver) 鍵可切換熱功率。

4. 按停止(Stop) 鍵儲存選擇。

更改開門方向



1. 鉸鏈栓(上面和下面)
2. 門板墊圈
3. 膠塞 (上面 和下面邊緣)

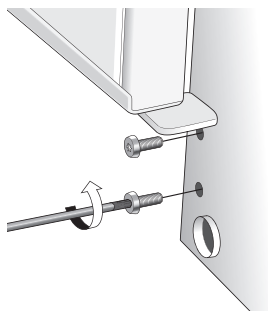
4. 鉤鎖
5. 鉸鏈 (左邊加右邊)
6. 底座蓋板

更改開門方向

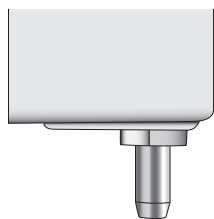
您可以選擇讓門左開或右開。

請依以下步驟作更改：

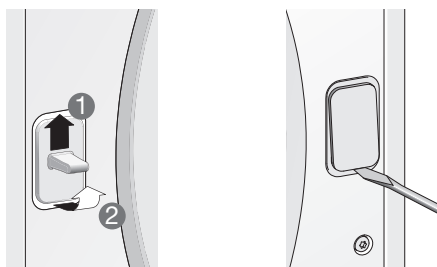
1. 取出底座蓋板。
2. 取下鉸鏈和兩顆螺絲。



3. 取下鉸鏈和兩顆螺絲。
4. 取下兩個門栓 (上面和下面)，將它們裝在機器的另一邊，重新裝上鉸鏈。

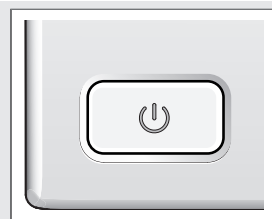


5. 鬆開門上和機器上的門門(提起拉出) 和門板墊圈，調換門門和門板墊圈。



6. 移動門上面和下面邊緣的塑膠塞，使用扁平的螺絲起子取出塑膠塞。
7. 輕輕鬆開鉸鏈螺釘以重新裝上門，固定後再關上。重新鎖緊鉸鏈，再將下方底座放回原位。

快速指南



1.

打開主電源開關
裝載衣物後關門。



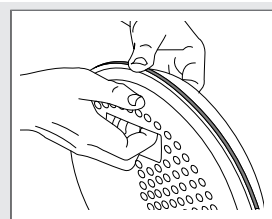
2.

選擇程式和功能
轉動程式選擇鍵選擇適合的程式及功能選項。



3.

按啟動 (START) 鍵



4.

烘衣程序完成
螢幕上會顯示「結束 End」文字 2 分鐘。
然後 機器就會關閉。
每次烘衣後都需清潔棉絮濾網。
倒乾冷凝水容器的水。

我們保留修改內容的權利。

ASKO

Swedish quality since 1950

Gorenje, Partizanska 12, 3320 Velenje, Slovenija

www.asko.com

CE TD70.1
T754CW



409078



zh-tw (11-15)