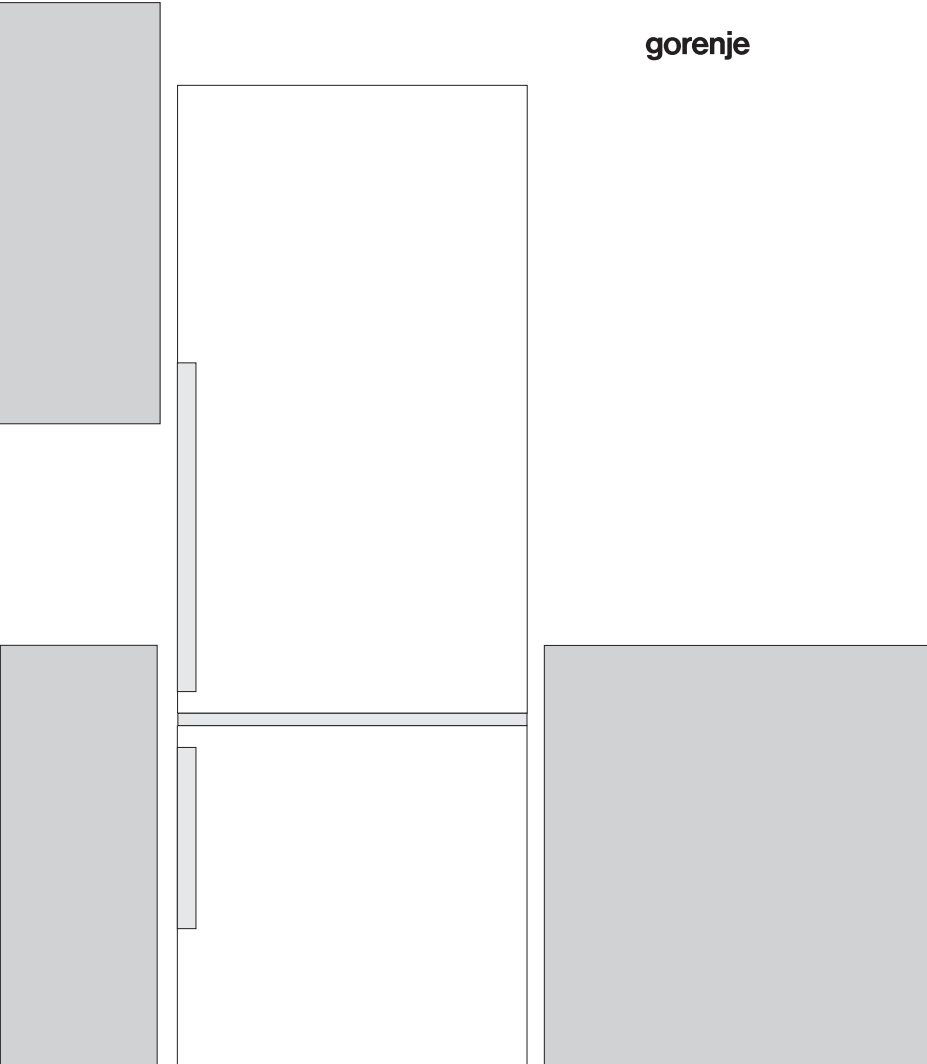


RO

**INSTRUCȚIUNI  
DETALIATE PRIVIND  
FOLOSIREA  
FRIGIDERULUI ȘI  
CONGELATORULUI  
VERTICAL**

**gorenje**



Vă mulțumim pentru încrederea pe care ne-ați acordat-o prin achiziționarea acestui aparat. Vă dorim să utilizați cu plăcere aparatul.

**Aparatul este destinat exclusiv pentru uz casnic.**

**Combina frigorifi ca** (numită în continuare: aparatul electrocasnic) are două părți componente: în partea de sus este frigiderul iar în partea de jos este congelatorul.

Acest **frigider** este proiectat pentru a depozita alimente proaspete la temperaturi peste 0°C.

**Congelatorul** este menit să congeleze alimentele proaspete și pentru păstrarea pe termen lung a alimentelor congelate (până la un an, în funcție de tipul alimentelor).

#### **Link către baza de date EU PREL**

Codul QR privind eticheta energetică furnizată împreună cu aparatul furnizează un link web la înregistrarea aparatului în baza de date EU EPREL. Păstrați eticheta energetică împreună cu manualul de utilizare și alte documente furnizate comunicate împreună cu acest aparat.

Este posibil să găsiți informații legate de performanța produsului în baza de date EU EPREL utilizând linkul <https://eprel.ec.europa.eu> și numele modelului și numărul produsului pe care le puteți găsi pe plăcuța cu date tehnice a aparatului.

Pentru mai multe detalii referitoare la eticheta energetică, accesați [www.theenergylabel.eu](http://www.theenergylabel.eu).

# CUPRINS

<b>4 ATENȚIONĂRI ȘI PRECAUȚII IMPORTANTE</b> ..... <b>10 CÂTEVA SFATURI CU PRIVIRE LA MODUL DE A ECONOMISI ENERGIE CU FRIGIDERUL SAU CONGELATORUL TĂU</b>	<b>INSTRUCȚIUNI</b>
<b>11 DESCRIEREA APARATULUI</b> ..... <b>12 INSTALAREA ȘI CONECTAREA</b> ..... <b>15 MODIFICAREA DIRECȚIEI DE DESCHIDERE A UȘII</b> ..... <b>19 OPERAREA APARATULUI</b> ..... <b>28 ACCESORIILE INTERIOARE ALE APARATULUI</b> ..... <b>33 REPARTIZAREA RECOMANDATĂ A ALIMENTELOR ÎN APARAT</b>	<b>DESCRIEREA APARATULUI</b>
<b>34 DEPOZITAREA ALIMENTELOR ÎN FRIGIDER</b> ..... <b>36 DEPOZITAREA ALIMENTELOR ÎN SERTARUL FRESHZONE</b> ..... <b>37 DEPOZITAREA ALIMENTELOR ÎN SERTARUL ZEROZONE</b> ..... <b>39 CONGELAREA ȘI DEPOZITAREA ALIMENTELOR CONGELATE</b> 39 Procesul de congelare 40 Precauții importante privind congelarea alimentelor proaspete 40 Depozitarea alimentelor precongelate 41 Timpul de depozitare a alimentelor congelate 41 Dezghețarea alimentelor congelate	<b>PĂSTRAREA ȘI CONGELAREA ALIMENTELOR</b>
<b>42 DEZGHEȚAREA APARATULUI</b> ..... <b>43 CURĂȚAREA APARATULUI</b>	<b>DECONGELAREA ȘI CURĂȚAREA APARATULUI</b>
<b>44 GHID DE PROBLEME TEHNICE</b> ..... <b>46 INFORMAȚII PRIVIND NIVELUL DE ZGOMOT AL APARATULUI</b>	<b>ALTELE</b>

# ATENȚIONĂRI ȘI PRECAUȚII IMPORTANTE

---



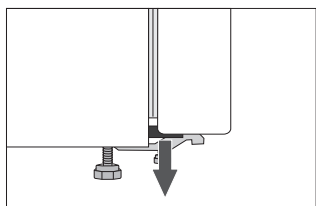
## ÎNAINTE DE A UTILIZA APARATUL PENTRU PRIMA DATĂ

Înainte de a conecta aparatul la rețeaua electrică, citiți cu atenție instrucțiunile de utilizare care descriu aparatul și utilizarea corectă și sigură a acestuia. Instrucțiunile se aplică pentru mai multe tipuri/modele ale aparatului; așadar pot fi descrise aici setări sau echipamente care nu sunt disponibile în aparat. Vă recomandăm să salvați acest manual de instrucțiuni pentru referințe viitoare și să îl atașați la aparat dacă acesta este vândut în viitor.

Manualul de instrucțiuni include versiunea/modelul congelatorului NO FROST prevăzut cu un ventilator și în care procesul de dezghețare este automat (numai la unele modele).

Verificați eventualele deteriorări sau nereguli ale aparatului. Dacă descoperiți că aparatul dvs. este deteriorat, informați vânzătorul de la care ați achiziționat aparatul.

Înainte de a conecta aparatul la rețeaua de alimentare, lăsați aparatul să se odihnească într-o poziție verticală timp de cel puțin 2 ore. Acest lucru va reduce posibilitatea producerii unor disfuncții ale sistemului de răcire care rezultă din transportarea aparatului.



Colțurile ușilor sunt prevăzute cu distanțiere. Îndepărtați-le și introduceți dopurile livrate în fantele acestora (doar la anumite modele).



## INSTRUCȚIUNI MPORTANTE DE SIGURANȚĂ



**AVERTIZARE!** Risc de incendiu/ materiale inflamabile.

Aparatul trebuie să fie conectat la sursa principală de alimentare cu împământare în conformitate cu standardele și reglementările în vigoare.




**AVERTIZARE!** Nu introduceți prize multiple sau surse portabile de alimentare cu energie în spatele aparatului.

Înainte de curățarea aparatului, deconectați-l de la sursa principală de alimentare (scoateți cablul de alimentare din priza de perete).

**AVERTIZARE!** În cazul în care cablul de alimentare este deteriorat, acesta trebuie înlocuit de către producător, de agentul de service sau alte persoane calificate pentru a evita un pericol.

**AVERTIZARE!** Când poziționați aparatul, verificați să nu fie prins sau deteriorat cablul de alimentare.

Dacă nu funcționează LED-ul, sunați la un tehnician de service. Nu încercați să reparați singuri LED-ul, deoarece există pericol de contact cu tensiune înaltă!

-  ATENȚIE! Nu utilizați niciun dispozitiv electric în interiorul aparatului, cu excepția celor permise de producătorul acestui frigider.
-  ATENȚIE! Nu utilizați dispozitive mecanice sau alte mijloace pentru accelerarea procesului de dezghețare, altele decât cele recomandate de producător.
-  ATENȚIE! Pentru a evita orice pericol cauzat de stabilitatea scăzută a aparatului, asigurați-vă că acesta este instalat conform instrucțiunilor.

## **Pericol de degerături**

Nu puneți niciodată alimente congelate în gură și evitați să atingeți alimentele congelate, deoarece acest lucru poate provoca îngheț sau degerături.

## **Siguranța copiilor și a persoanelor vulnerabile**

Aparatul nu este destinat a fi folosit de persoane (inclusiv copii) cu abilități fizice, senzoriale sau mentale reduse sau care nu au experiența și cunoștințele necesare, decât dacă sunt supravegheate sau au fost instruite de o persoană responsabilă pentru siguranța acestora.

Copiii trebuie supravegheați pentru a vă asigura că nu se joacă cu aparatul.

Curățarea și întreținerea nu trebuie efectuate de copii fără a fi supravegheați.

Îndepărtați ambalajul aparatului care este conceput pentru protejarea acestuia sau a componentelor sale pe durata transportului și țineți-l la distanță de copii.

Când eliminați un aparat uzat, deconectați cablul de alimentare, scoateți ușa și lăsați rafturile în aparat. Acest lucru va împiedica copiii să se blocheze în aparat.

## **Doar pentru piețele europene**

Acest aparat poate fi utilizat de copii cu vârsta de 8 ani sau mai mari și de persoane cu abilități fizice, senzoriale sau mentale reduse sau care nu au experiența sau cunoștințele necesare, dacă sunt supravegheați sau au fost instruiți în ceea ce privește folosirea aparatului în mod sigur și înțeleg pericolele implicate.

Copiii nu se pot juca cu aparatul.

Curățarea și întreținerea aparatului nu vor fi efectuate de copii fără a fi supravegheați.

Copiii cu vârsta între 3 și 8 ani pot încărca și scoate alimente în/din aparatele de răcit.

## **Atenție privind agentul frigorific**

Aparatul conține o cantitate mică de gaz R600a, care nu dăunează mediului înconjurător, dar care este totuși inflamabil. Asigurați-vă că nu sunt deteriorate componentele sistemului de răcire. O scurgere de gaze nu este periculoasă pentru mediul înconjurător, dar ar putea cauza vătămări oculare sau incendii.

În cazul unei scurgeri de gaz, ventilați bine încăperea, deconectați aparatul de la rețeaua de alimentare și contactați un tehnician de service.

# INFORMAȚII IMPORTANTE PRIVIND UTILIZAREA APARATULUI

AVERTIZARE! Acest aparat este creat pentru a fi folosit în gospodării și alte locații similare precum

- zone de bucătărie pentru personal în magazine, birouri și alte medii de lucru;
- ferme și de clienți în hoteluri, moteluri și alte medii de locuit;
- pensiuni;
- în catering și alte medii de vânzare cu ridicata.

**i** ATENȚIE! Fantele de ventilație ale aparatului sau elementul încorporat trebuie să fie în permanență curate și neobstrucționate.

Aparatul nu poate fi utilizat în exterior și nu poate fi expus la precipitații.

Nu depozitați substanțe explozive, cum ar fi doze de aerosoli, cu un agent de propulsie inflamabil în acest aparat.

Dacă aparatul nu mai este folosit pentru o perioadă mai lungă de timp, opriți-l folosind butonul relevant și deconectați-l de la rețeaua de alimentare.

Goliți aparatul, dezghețați-l, curățați-l și lăsați ușa întredeschisă.

În cazul unei erori sau a unei defecțiuni a sursei de alimentare, nu deschideți compartimentul congelator decât dacă congelatorul nu funcționează timp de peste 16 ore. După această perioadă, utilizați alimentele congelate sau asigurați o răcire suficientă (de exemplu, un aparat înlocuitor).



## Informații tehnice despre aparat

Plăcuța cu caracteristici tehnice poate fi găsită în interiorul aparatului. Acesta indică date privind tensiunea, volumul brut și net, tipul și cantitatea de agent frigorific și informații despre clasele climatice. Dacă informațiile de pe plăcuța cu caracteristici tehnice nu sunt în limba dumneavoastră maternă, înlocuiți-o cu cea furnizată.



## PROTECȚIA MEDIULUI

Ambalajele sunt realizate din materiale ecologice, care pot fi reciclate, eliminate sau distruse fără niciun pericol pentru mediu.



Eliminarea unui aparat uzat

Pentru a proteja mediul înconjurător, duceți aparatul uzat la un centru autorizat de colectare a aparatelor de uz casnic.

Înainte de a face acest lucru, procedați în felul următor:

- deconectați aparatul de la rețeaua de alimentare;
- nu permiteți copiilor să se joace cu aparatul.



**ATENȚIE!** Nu deteriorați circuitul de răcire. Acest lucru va preveni, de asemenea, poluarea.



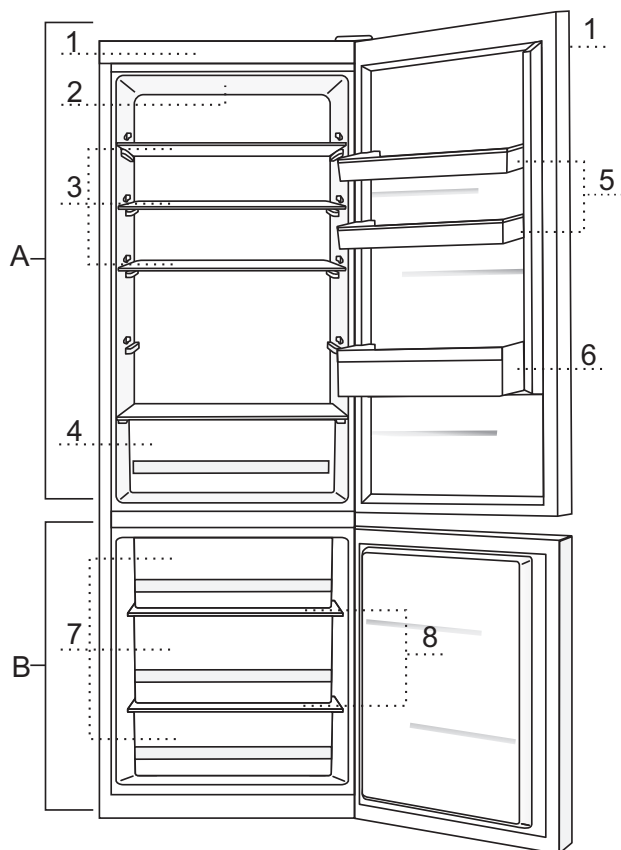
Simbolul de pe produs sau de pe ambalaj indică faptul că produsul nu trebuie aruncat împreună cu gunoiul menajer. Trebuie predat la un centru de colectare autorizat pentru reciclarea echipamentelor electrice și electronice. Asigurându-vă că ați eliminat în mod corect produsul, ajutați la evitarea potențialelor consecințe negative pentru mediul înconjurător și pentru sănătatea persoanelor, consecințe care ar putea deriva din aruncarea necorespunzătoare a acestui produs. Pentru informații detaliate despre eliminarea și reciclarea acestui produs, vă rugăm să contactați organismul municipal responsabil cu gestionarea deșeurilor, serviciul pentru eliminarea deșeurilor sau magazinul de la care l-ați achiziționat.

# CÂTEVA SFATURI CU PRIVIRE LA MODUL DE A ECONOMISI ENERGIE CU FRIGIDERUL SAU CONGELATORUL TĂU

---

- Respectați instrucțiunile de instalare.
- Nu deschideți ușa aparatului mai frecvent decât este necesar.
- Ocazional verificați dacă aerul poate circula liber în spatele aparatului.
- Condensatorul montat pe peretele din spate al aparatului trebuie să fie păstrat mereu curat (vezi secțiunea "Curațarea aparatului").
- În cazul în care sigiliul (garnitura) este deteriorat sau slăbit, înlocuiți-l cât mai curând posibil.
- Păstrați alimentele în recipiente închise sau alte ambalaje corespunzătoare.
- Înainte de pune alimentele în frigider, lăsați-le să se răcească la temperatura camerei.
- Dezghețați alimentele congelate punându-le într-un compartiment din frigider.
- Scoateți câteva rafturi din compartimentul congelatorului conform descrierii din manualul de instrucțiuni, pentru a putea folosi întregul interior.
- Dezghețați congelatorul dumneavoastră atunci când stratul de gheață este de aproximativ 3-5 milimetri grosime pe suprafețele din interiorul congelatorului.
- Asigurați-vă că rafturile sunt distribuite uniform și ca mancarea este amenajată într-un mod în care să permită circulația liberă a aerului (țineți cont de aranjamentul alimentelor recomandat în instrucțiuni).
- Pentru aparatele dotate cu un ventilator, nu blocați fantele ventilatorului.
- Dacă nu aveți nevoie de ventilator sau de ionizator, decuplați-le pentru a reduce consumul de energie.

# DESCRIEREA APARATULUI



## **A Frigider**

- 1 Unitatea de control
- 2 Iluminare cu LED a interiorului frigiderului
- 3 Trageți raftul din sticlă (reglabil pe înălțime)
- 4 Mai rece (raftul pentru fructe și legume)
- 5 Rafturi de ușă reglabile pe înălțime
- 6 Raft pentru sticle

## **B Congelator**

- 7 Rafturile congelatorului
- 8 Rafturi de sticlă

- Rafturile sunt protejate împotriva scoaterii. Pentru a scoate un raft din aparat, trageți-l cât mai mult în afară, apoi ridicați din partea din față și scoateți-l complet.
- Unele modele sunt prevăzute și cu unitate de control pe ușă.

# INSTALAREA ȘI CONECTAREA

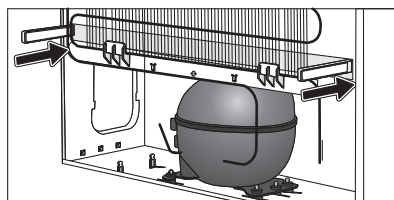
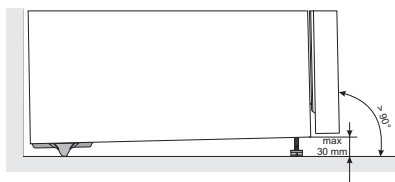
## SELECTAREA CAMEREI

- Așezați aparatul într-o cameră uscată și bine aerisită. Aparatul funcționează foarte bine la intervalele de temperatură indicate în tabelul de mai jos. Clasa relevantă a aparatului este marcată pe plăcuța indicatoare a caracteristicilor tehnice amplasată pe aparat.

Descriere	Clasa	Intervalul de temperatură ambiental °C	Umiditate relativă
Extinsă temperată	SN	+10 până la +32	≤ 75%
Temperată	N	+16 până la +32	
Subtropicală	ST	+16 până la +38	
Tropicală	T	+16 până la +43	

Atenție: Asigurați-vă că încăperea în care amplasați aparatul este suficient de mare. Este important să existe un spațiu de cel puțin 1 m<sup>3</sup> pentru 8 grame de agent frigorific. Cantitatea de agent frigorific este prevăzută pe plăcuța indicatoare a caracteristicilor tehnice din interiorul aparatului.

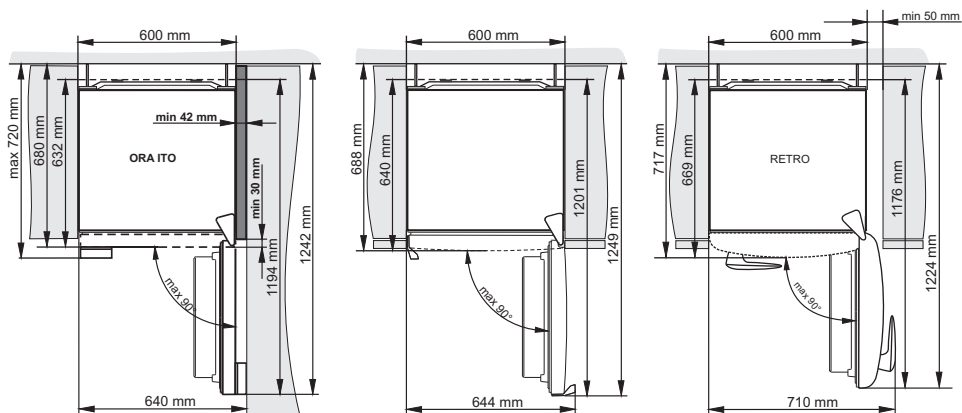
## INSTALAREA APARATULUI



E nevoie de cel puțin două persoane pentru a poziționa aparatul astfel încât să evitați orice accident sau avariere a aparatului.

- Acest aparat nu este destinat utilizării ca aparat încorporabil.
- Aparatul va fi montat pe o suprafață dreaptă sau ușor înclinat către spate, stabil, pe o bază solidă. Aparatul este prevăzut cu piciorușe ajustabile în față, folosite pentru ridicarea acestuia. Pe partea din spate, sunt prevăzute roți care permit o instalare mai ușoară a aparatului (doar în cazul anumitor modele).
- Dulapul montat deasupra aparatului trebuie să fie la o distanță de cel puțin 5 cm pentru a permite răcirea adecvată a condensatorului.
- Aparatul este prevăzut cu două separatoare protectoare care trebuie montate pe partea inferioară a carcasei acestuia pentru a preveni împingerea aparatului prea aproape de perete. Aparatul poate fi montat și fără separatoare; însă, poate duce la o creștere a consumului de energie.
- Evitați expunerea directă a aparatului la razele de soare sau la surse de căldură. Dacă acest lucru nu este posibil, instalați un panou de izolație.

- Aparatul poate sta singur sau poate fi amplasat lângă o piesă de mobilier sau lângă perete. De asemenea, lăsați spațiu suficient pentru a deschide complet ușa și pentru a scoate rafturile și sertarele în afară (a se vedea diagrama de instalare).



**Notă:** La montarea aparatelor unul lângă altul - este recomandată cumpărarea și instalarea setului anti-aburire (anticondens).

Cod pentru comandă set:

Loc uscat (umiditate corespunzătoare sub 60%)	Aparate cu o înălțime de 1850 mm	Aparate cu o înălțime de 2000 mm
FARFURIE DIN METAL (INOX)	576604	576606
FARFURIE DIN PLASTIC		
ALB	672114	672118
GRI	672115	672117
NEGRU	672116	672120
Loc cu umiditate (umiditate corespunzătoare peste 60%) *	Aparate cu o înălțime de 1850 mm	Aparate cu o înălțime de 2000 mm
FARFURIE DIN METAL (INOX)	558776*	558855*

\* Din motive de siguranță, aparatul trebuie instalat doar de un service autorizat!

## CONECTAREA APARATULUI

- Folosiți cablul de alimentare pentru a conecta aparatul la rețeaua de alimentare. Priza de perete trebuie prevăzută cu bornă de pământ (priză de siguranță). Tensiunea și frecvența nominală sunt indicate pe plăcuța indicatoare a caracteristicilor tehnice/ eticheta cu informațiile de bază ale aparatului.
- Conectarea la rețeaua de alimentare și împământarea trebuie efectuate în concordanță cu reglementările și normele în vigoare. Aparatul se poate acomoda la toleranțe de tensiune pe termen scurt, dar acestea nu pot depăși +/-6%.

# MODIFICAREA DIRECȚIEI DE DESCHIDERE A UȘII

## VERSIUNEA I - UNITATE DE CONTROL ÎN INTERIORUL APARATULUI

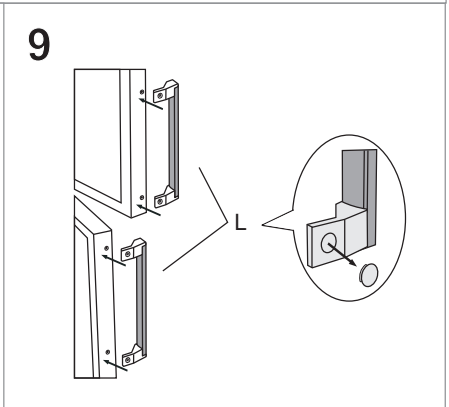
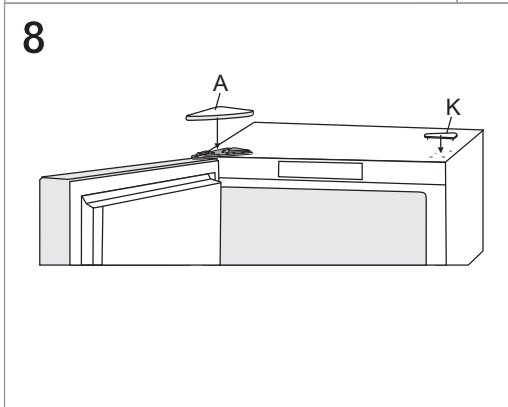
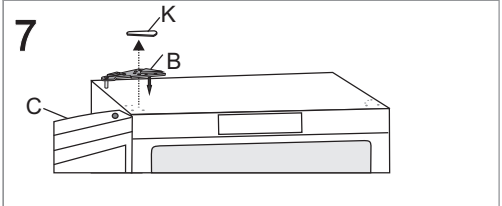
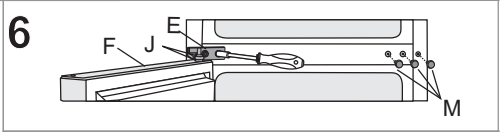
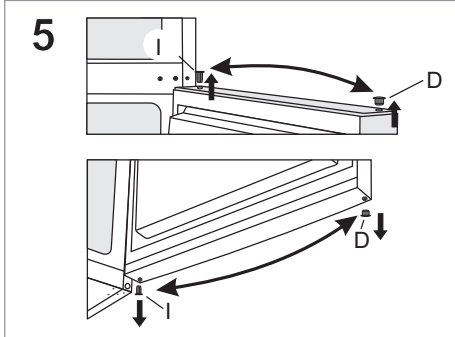
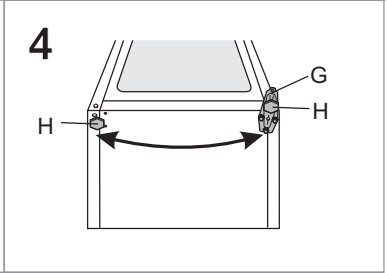
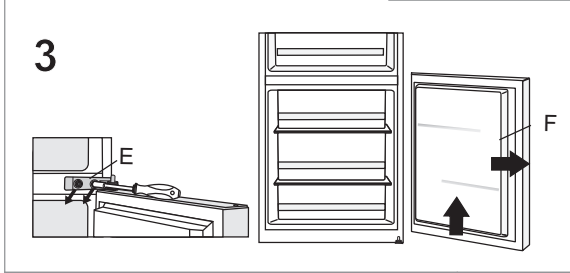
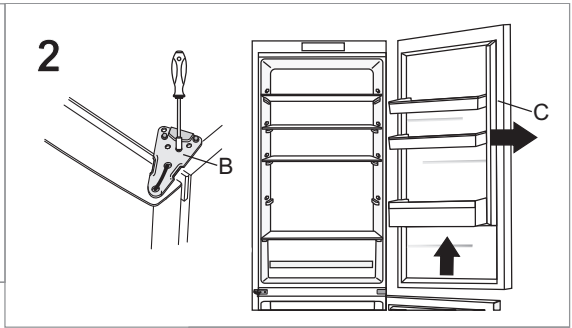
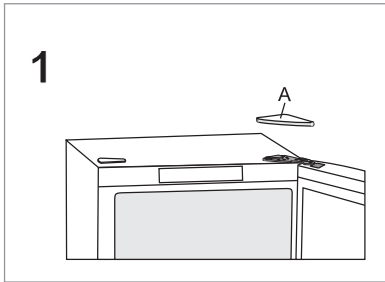
**Unelte necesare: cheie tubulară nr. 8, șurubelniță Phillips, torx 25, șurubelniță cu cap plat** Procedura de modificare a direcției de deschidere a ușii trebuie realizată de cel puțin două persoane.

1. Scoateți capacul balamalei superioare (A).
2. Deșurubați balamaua superioară (B) și scoateți ușa frigiderului (C).
3. Apoi scoateți dopurile (D), deșurubați balamaua din mijloc (E) și scoateți ușa congelatorului (F), din balamaua inferioară (G).
4. Înclinați aparatul înspre spate (asigurați-vă că nu aplicați presiune pe condensatorul de pe spatele aparatului, deoarece puteți deteriora sistemul de răcire), deșurubați balamaua inferioară (G) și piciorușul (H) și mutați-le pe partea opusă. Asigurați-vă că șaiba de etanșare este montată în același mod în care a fost anterior demontării.
5. Mutați balamalele (I) pe partea opusă.
6. Amplasați balamaua din mijloc (E) pe ușa congelatorului (F) și amplasați ușa congelatorului pe balamaua inferioară (G). Fixați balamaua din mijloc (ușa ar trebuie să se deschisă). Nu uitați să amplasați șaibele de etanșare (J) și dopurile (M) în modul în care au fost amplasate înainte de demontare.
7. Plasați ușa frigiderului (C) pe balamaua din mijloc (E), înlăturați capacul (K) și fixați balamaua superioară (B).
8. Montați capacul balamalei superioare (A) și capacul (K).
9. Mutarea mânerului (L): scoateți dopurile /capacele, desfaceți șuruburile și fixați mânerul pe partea opusă. Fixați dopurile/capacele pe partea opusă.

**Observație:** Pasul 9 (înlocuire mâner) poate fi omis pentru aparatele cu mâner integrat.



**La produsele RETRO și ORA-ITO nu se poate schimba direcția de deschidere a ușii.**

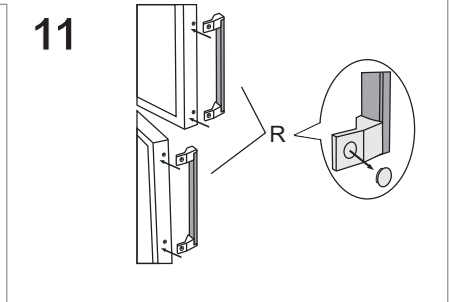
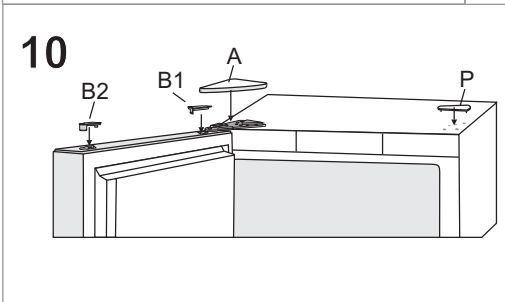
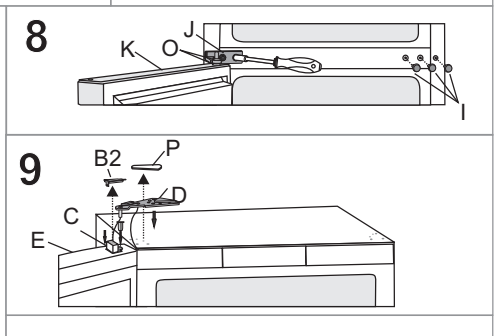
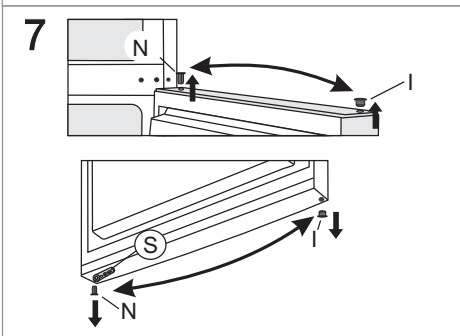
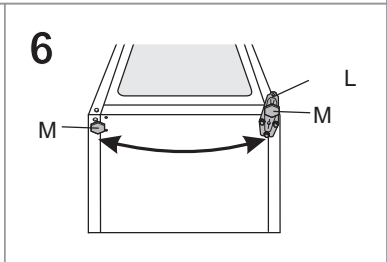
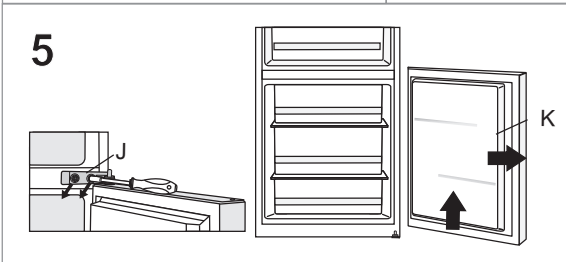
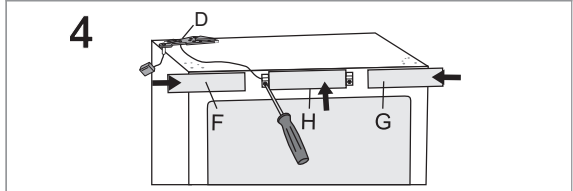
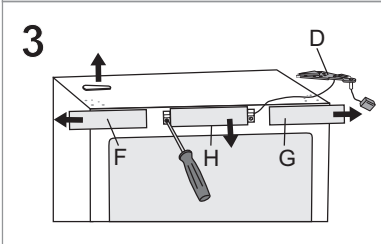
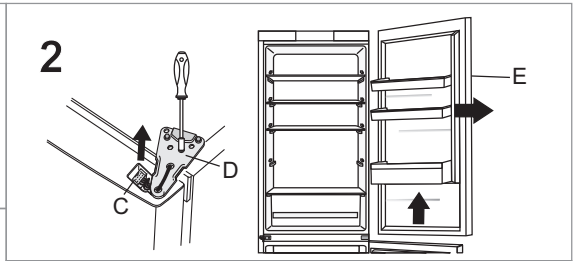
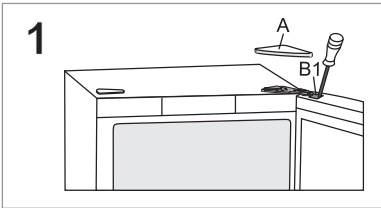




## VERSIUNEA II - UNITATE DE CONTROL PE UȘĂ

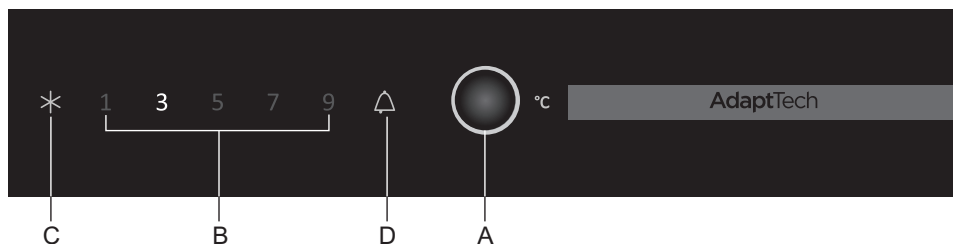
**Unelte necesare: cheie tubulară nr. 8, șurubelniță Phillips, torx 25, șurubelniță cu cap plat** Procedura de modifi care a direcției de deschidere a ușii trebuie realizată de cel puțin două persoane.

1. Scoateți capacul balamalei superioare (A) și capacul piesei de legătură (B1).
2. Scoateți piesa de legătură (C), deșurubați balamaua superioară (D) și scoateți ușa frigiderului (E).
3. Scoateți panourile laterale (F) și (G), apoi deșurubați și scoateți panoul din mijloc (H).
4. Mutați balamaua superioară (A), piesa de legătură și cablul pe partea opusă. Reașezați cele trei panouri (F), (G) și (H). Cablurile trebuie trase prin canalele din panouri în modul în care au fost trase anterior demontării.
5. Apoi scoateți dopurile (I), deșurubați balamaua din mijloc (J) și scoateți ușa congelatorului (K) din balamaua inferioară (L).
6. Înclinați aparatul înspre spate, deșurubați balamaua inferioară (L) și piciorușul (M) și montați-le pe partea opusă. Asigurați-vă că șaiba de etanșare este montată în același mod în care a fost anterior demontării.
7. Multați balamaua (N) și opritorile (S) pe partea opusă.
8. Amplasați balamaua din mijloc (J) pe ușa congelatorului (K) și amplasați ușa congelatorului pe balamaua inferioară (L). Fixați balamaua din mijloc (ușa ar trebui să se deschidă). Nu uitați să amplasați șaibele de etanșare (O) și dopurile (I) în modul în care au fost amplasate anterior demontării.
9. Plasați ușa superioară (E) pe balamaua din mijloc (J). Scoateți dopurile (P) și (B2). Reamplasați piesa de legătură (C) și fixați balamaua superioară.
10. Montați capacul pe balamaua superioară (A), capacul piesei de legătură (B1), și capacele (P) și (B2).
11. Mutarea mânerului (R): scoateți dopurile /capacele, desfaceți șuruburile și fixați mânerul pe partea opusă. Fixați dopurile/capacele pe partea opusă.



# OPERAREA APARATULUI

## UNITATEA DE CONTROL 1



**A** Tasta de reglare a temperaturii și de accelerare a congelării

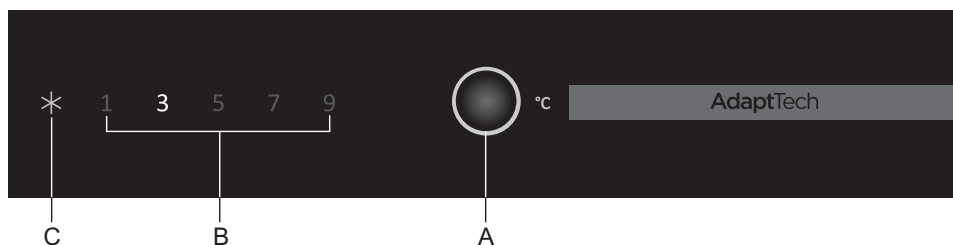
(de asemenea, Buton ON/OFF – doar pentru modelele cu sistem NoFrost)

**B** Afișajul de temperatură al compartimentului frigiderului

**C** Indicatorul funcției de accelerare a congelării

**D** Indicator de alarmă

## UNITATEA DE CONTROL 2

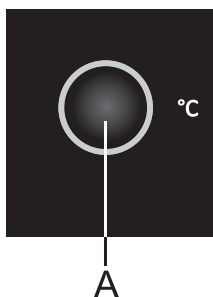


**A** Tasta de reglare a temperaturii și de accelerare a congelării

**B** Afișajul de temperatură al compartimentului frigiderului

**C** Indicatorul funcției de accelerare a congelării

## PORNIREA/OPRIREA APARATULUI (ON/OFF)



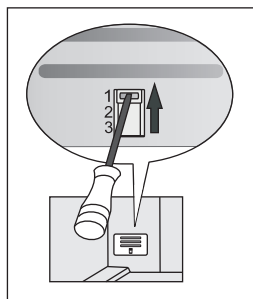
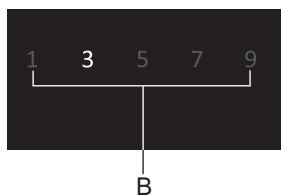
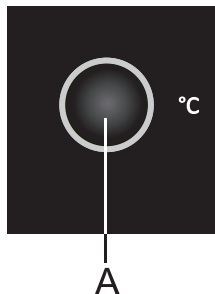
Atunci când conectați pentru prima oară aparatul, acesta va fi în modul standby (conectat, dar oprit).

Pentru **a porni** aparatul, țineți apăsat tasta **A** timp de 3 secunde.

Pentru **a opri** aparatul, țineți din nou apăsată tasta **A** timp de 3 secunde. Aparatul este în modul standby (încă este conectat).

- Ajustați temperatura dorită printr-o scurtă apăsare pe tasta **A**.
- Apăsați pe tasta **A** de câte ori este nevoie pentru a seta temperatura dorită.

## REGLAREA TEMPERATURII DIN APARAT



- Reglați temperatura după preferințe de la tasta **A**.
- Apăsați tasta **A** până când temperatura dorită este setată.

Aparatul afișează temperatura setată a compartimentului frigiderului.

- Temperatura reală din interiorul aparatului va depinde de utilizarea sa (cantitatea și distribuția alimentelor, temperatura ambientală, frecvența de deschidere a ușii, dacă compresorul este în funcțiune sau în standby, dacă ventilatorul este în funcțiune, etc.).
- Setarea recomandată este 3 °C.
- Dacă temperatura camerei în care este instalat aparatul este sub 16°C, recomandăm setarea unei temperaturi mai mici de 5 °C.
- Mai mult, atunci când temperatura ambientală scade sub 16°C, recomandăm să reglați manual clapeta la poziția 1 (clapeta reglabilă manual este disponibilă doar la anumite modele).

## FUNȚIA DE ACCELERARE A CONGELĂRII



Pentru a activa funcția de accelerare a congelării, țineți apăsată tasta **A** până când se aprinde simbolul **C**.

- Folosiți această setare după pornirea aparatului pentru prima dată, înainte de curățare, sau cu 24 de ore înainte de adăugarea unei cantități mari de alimente.
- Pentru a opri funcția de accelerare a congelării, apăsați tasta **A** pentru a selecta temperatura dorită (B). Dacă funcția nu este dezactivată manual, aceasta va fi dezactivată automat după aproape două zile.
- Când funcția de congelare rapidă este activată, temperatura poate fi mai scăzută atât în compartimentul frigider, cât și în compartimentul congelator.

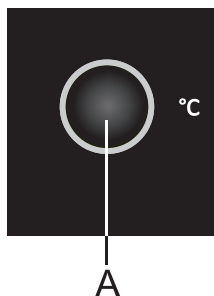
## ALARMA PENTRU TEMPERATURĂ RIDICATĂ (NUMAI LA ANUMITE MODELE)



În cazul în care temperatura aparatului este prea ridicată, se va activa o alarmă acustică (**un sunet intermitent**) iar simbolul **D** va începe să licărească.

- Folosiți tasta **A** pentru a dezactiva alarma acustică. Dacă alarma nu este dezactivată, aceasta va suna în primele cinci minute în fiecare oră.
- Simbolul **D** iluminează intermitent până când aparatul atinge o temperatură adecvată.

## ALARMA PENTRU UȘA DESCHISĂ (NUMAI LA ANUMITE MODELE)

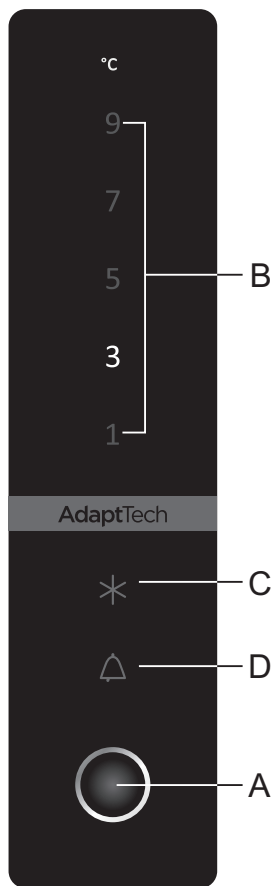


Dacă ușa compartimentului frigiderului sau congelatorului este deschisă timp de mai mult de două minute, va fi activat un semnal acustic (bip continuu).

Pentru confirmare și pentru a opri alarma acustică apăsați tasta **A** sau închideți ușa.

# UNITATEA DE CONTROL 3

(BUTOANELE DE PE UȘĂ)



**A** Tasta de reglare a temperaturii și de accelerare a congelării

(de asemenea, Buton ON/OFF – doar pentru modelele cu sistem NoFrost)

**B** Afișajul de temperatură al compartimentului frigiderului

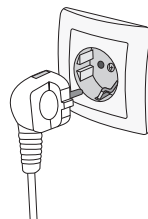
**C** Indicatorul funcției de accelerare a congelării

**D** Indicator de alarmă

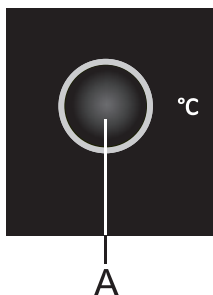
## PORNIREA/OPRIREA APARATULUI (APARATE CONVENȚIONALE)

Pentru a **porni** aparatul, introduceți ștecherul cablului electric în priza de curent.

Pentru a **opri** aparatul, scoateți ștecherul cablului de curent din priza de curent.



## PORNIREA/OPRIREA APARATULUI (ON/OFF) (PENTRU APARATELE CU SISTEM NO FROST)



Atunci când conectați pentru prima oară aparatul, acesta va fi în modul standby (conectat, dar oprit).

Pentru a **porni** aparatul, țineți apăsat tasta **A** timp de 3 secunde.

Pentru a **opri** aparatul, țineți din nou apăsată tasta **A** timp de 3 secunde. Aparatul este în modul standby (încă este conectat).

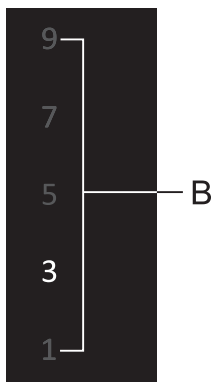
- Ajustați temperatura dorită printr-o scurtă apăsare pe tasta **A**.
- Apăsați pe tasta **A** de câte ori este nevoie pentru a seta temperatura dorită.



## REGLAREA TEMPERATURII DIN APARAT

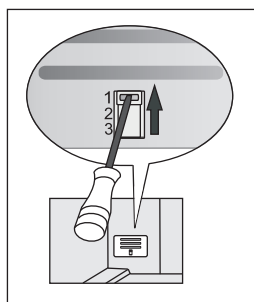


- Reglați temperatura după preferințe de la tasta **A**.
- Apăsăți tasta **A** până când temperatura dorită este setată.



Aparatul afișează temperatura setată a compartimentului frigiderului.

- Temperatura reală din interiorul aparatului va depinde de utilizarea sa (cantitatea și distribuția alimentelor, temperatura ambientală, frecvența de deschidere a ușii, dacă compresorul este în funcțiune sau în standby, dacă ventilatorul este în funcțiune, etc.).
- Setarea recomandată este 3 °C.
- Dacă temperatura camerei în care este instalat aparatul este sub 16°C, recomandăm setarea unei temperaturi mai mici de 5 °C.



- Mai mult, atunci când temperatura ambientală scade sub 16°C, recomandăm să reglați manual clapeta la poziția 1 (clapeta reglabilă manual este disponibilă doar la anumite modele).

## FUNȚIA DE ACCELERARE A CONGELĂRII



Pentru a activa funcția de accelerare a congelării, țineți apăsată tasta **A** până când se aprinde simbolul **C**.

- Folosiți această setare după pornirea aparatului pentru prima dată, înainte de curățare, sau cu 24 de ore înainte de adăugarea unei cantități mari de alimente.
- Pentru a opri funcția de accelerare a congelării, apăsați tasta **A** pentru a selecta temperatura dorită (**B**). Dacă funcția nu este dezactivată manual, aceasta va fi dezactivată automat după aproape două zile.
- Când funcția de congelare rapidă este activată, temperatura poate fi mai scăzută atât în compartimentul frigider, cât și în compartimentul congelator.

## ALARMA PENTRU TEMPERATURĂ RIDICATĂ



În cazul în care temperatura aparatului este prea ridicată, se va activa o alarmă acustică (**un sunet intermitent**) iar simbolul **D** va începe să licărească.

- Folosiți tasta **A** pentru a dezactiva alarma acustică. Dacă alarma nu este dezactivată, aceasta va suna în primele cinci minute în fiecare oră.
- Simbolul **D** luminează intermitent până când aparatul atinge o temperatură adecvată.

## ALARMA PENTRU UȘA DESCHISĂ



Dacă ușa compartimentului frigiderului sau congelatorului este deschisă timp de mai mult de două minute, va fi activat un semnal acustic (bip continuu).

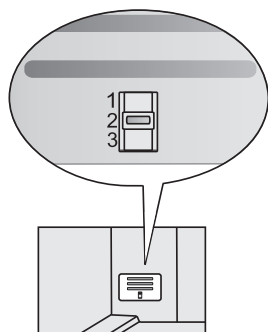
Pentru confirmare și pentru a opri alarma acustică apăsați tasta **A** sau închideți ușa.

## CLAPETA REGLABILĂ MANUAL

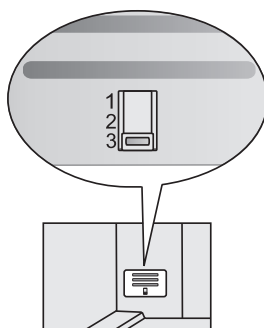
### (DOAR LA UNELE MODELE DE APARATE NOFROST)

Clapeta se găsește în sertarul de fructe și legume. Din fabrică, aparatul este reglat în poziția 2 sau 3.

Dacă nu este posibil să atingeți temperatura potrivită, atunci efectuați setarea conform instrucțiunilor din secțiunea "Depanarea".



Aparate cu înălțime de 1850 mm

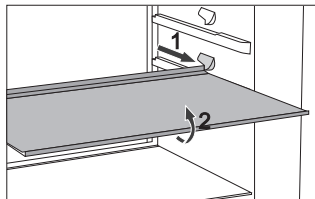


Aparate cu înălțime de 2000 mm

# ACCESORIILE INTERIOARE ALE APARATULUI

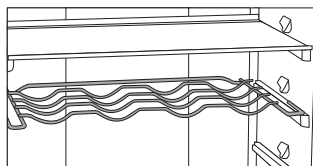
(\* Accesorii în funcție de model)

## RAFT



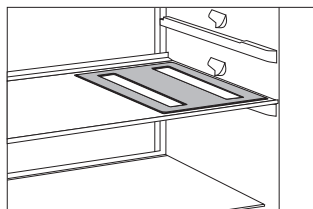
- Pentru un acces mai ușor la alimente și pentru mai multă transparență, rafturile pot fi parțial detașabile.
- Rafturile pot fi reglate în funcție de preferințele dvs. cu ajutorul suporturilor din interiorul frigiderului. Pentru a scoate raftul, trageți-l în afară atât cât permite suportul. Apoi ridicați-l ușor din partea frontală și scoateți-l complet. Alimentele perisabile trebuie așezate în spatele raftului, unde temperatura este mai scăzută.

## ETAJERĂ PENTRU STICLE\*



- Unele modele sunt, de asemenea, prevăzute cu suport pentru sticle. Suportul pentru sticle este protejat împotriva alunecării accidentale în afară. Acesta poate fi scos doar când este gol. Pentru a scoate suportul, ridicați ușor partea din spate și trageți-l înspre dvs. Așezați suportul pentru sticle astfel încât lungimea sticlelor să nu împiedice închiderea ușii. Capacitatea maximă este de 9 sticle de 0,75 l sau 13 kg greutatea totală – vezi eticheta de pe partea din dreapta din interiorul aparatului.
- Pe etajera pentru sticle se pot amplasa, de asemenea, cutii (în lungime sau pe diagonală).

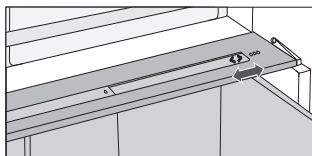
## SUPORT ELASTIC PENTRU STICLE\*



- Unele modele sunt prevăzute cu un suport elastic pe care pot fi amplasate sticle sau cutii.
- Suportul poate fi utilizat și ca trepied pentru cratițe încinse.

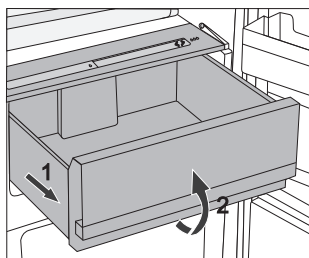
# CRISPZONE - CUTIE PENTRU FRUCTE ȘI LEGUME CU CONTROL AL UMIDITĂȚII

- Cutia de pe partea inferioară a frigiderului este destinată depozitării fructelor și a legumelor. Asigură umiditate și previne uscarea alimentelor. Depozitați alimentele în ambalaje corespunzătoare pentru a preveni răspândirea sau preluarea mirosurilor neplăcute. Cutia este prevăzută cu regulator de umiditate care permite reglarea umidității în funcție de cantitatea de alimente depozitate.



**Cantitate mică de alimente** – împingeți glisorul de control înspre partea dreaptă;

**Cantitate mare de alimente** – împingeți glisorul de control înspre partea stângă;

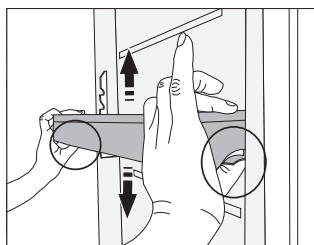


- Scoaterea cutiei:
  - Scoateți cutia atât cât este posibil. Apoi, ridicați-o de partea frontală și scoateți-o complet.

## UȘA FRIGIDERULUI

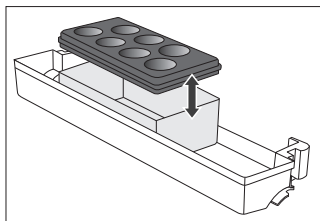
Pe ușa frigiderului sunt montate compartimente (rafturi sau cutii) destinate depozitării cașcavalului, untului, ouălor, iaurtului și a altor pachete mici, tuburi, cutii de conserve, etc. Partea inferioară a ușii este prevăzută cu un raft pentru sticle.

## RAFTURILE REGLABILE ALE UȘII



Înălțimea tăvilor/rafturilor ușii poate fi reglată în funcție de preferințele dvs., fără a fi necesar să le scoateți din aparat. Strângeți clemele din ambele laturi și deplasați tava/raftul în sus sau în jos. Pentru a scoate un raft din aparat, ridicați-l la maximum și trageți-l afară.

## CUTIE DE DEPOZITARE (MULTIBOX)\*



- Cutia **MultiBox** asigură depozitarea avantajoasă a alimentelor cu miros puternic sau înțepător, de exemplu, brânză maturată sau albastră, cârnați, ceapă, unt, etc. Capacul de silicon asigură închiderea ermetică care previne uscarea alimentelor și răspândirea mirosurilor neplăcute în interiorul frigiderului.

- Capacul de silicon poate fi folosit ca tavă pentru ouă sau pentru gheață.
- Dacă capacul flexibil este folosit ca tavă pentru ouă, așezați-l direct pe partea inferioară a cutiei de pe ușă și folosiți partea inferioară deschisă a cutiei Multibox pentru a depozita alimentele în pachete mai mici - pateu, gem, tuburi mai mici, etc.

## VENTILATOR\*

- Ventilatorul prevăzut pe plafonul frigiderului sau cel ascuns în congelator asigură distribuirea uniformă a temperaturii și reducerea condensului (rouă) pe suprafețele de depozitare.

## IONIZATOR (IONAIR)\*

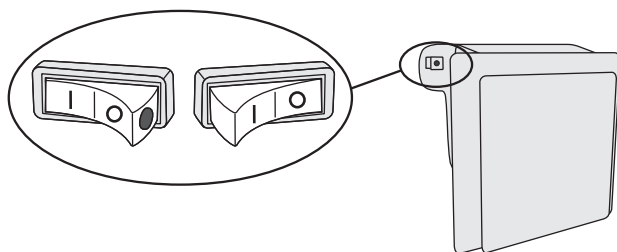
- **Ionizatorul de aer** instalat în compartimentul frigiderului menține aerul în permanență proaspăt. Drept urmare, alimentele rămân proaspete și gustoase mai mult timp.
- Aerul ionizator poate fi schimbat pe deschis și închis de la butonul amplasat pe carcasa ventilatorului sau pe partea laterală a turnului de răcire (în funcție de model).

### APARATE CONVENTIONAL

#### Schimbare ionizator pornit/oprit

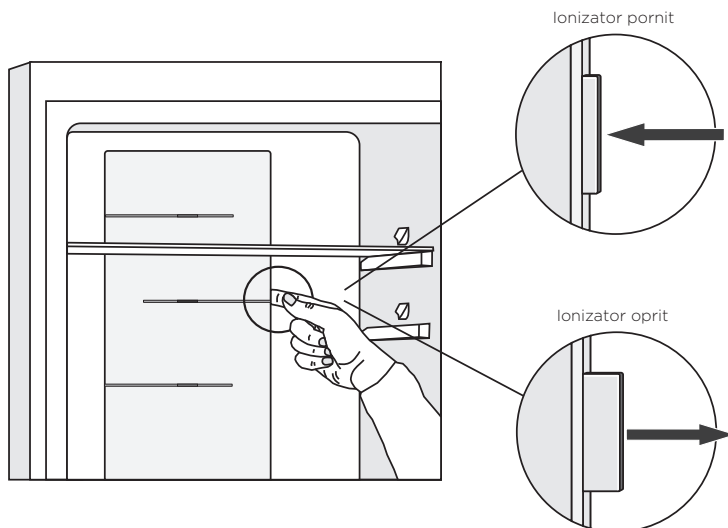
deschis = |

inchis = 0



Când ionizatorul este pornit un punct roșu va fi vizibil pe comutator.

## APARATE NO FROST



## ADAPTIVE INTELLIGENT TECHNOLOGY

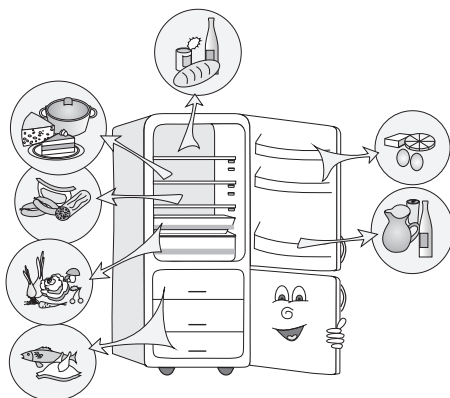
Tehnologia inovatoare cu senzor permite reglarea funcționării aparatului în funcție de obiceiurile sau comportamentul utilizatorului. Sistemul inteligent adaptiv monitorizează, analizează și înregistrează zilnic sau săptămânal folosirea aparatului și adaptează funcționarea aparatului la programul identificat. Dacă aparatul anticipează creșterea frecvenței deschiderii ușii, acesta va reduce automat temperatura înainte de acest moment pentru a preveni creșterea temperaturii alimentelor atunci când ușa este deschisă mai des. Aparatul va anticipa de asemenea adăugarea unor cantități mai mari de alimente în frigider sau congelator și va adapta temperatura printr-o răcire sau congelare mai intensă.



# REPARTIZAREA RECOMANDATĂ A ALIMENTELOR ÎN APARAT

## Secțiunile frigiderului:

- **partea superioară:** conserve, pâine, vin, produse de patiserie etc.
- **partea din mijloc:** produse lactate, semipreparate, deserturi, băuturi nealcoolice, bere, mâncare gătită, etc.
- **Cutia Fresh/Zero:** - carne, produse din carne, delicatese;
- **Cutia pentru fructe și legume:** fructe proaspete, legume, salată, rădăcinoase, cartofi, ceapă, usturoi, roșii, fructe tropicale, varză murată, napi etc.



## Secțiunile de pe ușa frigiderului:

- **rafturi superioare/din mijloc:** ouă, unt, cașcaval etc.
- **rafturi inferioare:** băuturi, cutii, sticle etc.

## Secțiunile congelatorului:

- congelarea, depozitarea alimentelor congelate (a se vedea Congelarea și depozitarea alimentelor congelate).

# DEPOZITAREA ALIMENTELOR ÎN FRIGIDER

## PRECAUȚII IMPORTANTE PRIVIND DEPOZITAREA ALIMENTELOR



Utilizarea adecvată a aparatului, ambalarea adecvată a alimentelor, menținerea temperaturii corespunzătoare și respectarea indicațiilor de igienă vor afecta decisiv calitatea depozitării alimentelor.

Respectați perioada de valabilitate indicată pe ambalajul produsului.

Alimentele depozitate în frigider trebuie amplasate în recipiente închise sau ambalate corespunzător pentru a preveni mirosurile neplăcute.

Nu depozitați substanțe inflamabile, volatile sau explozive în frigider.

Sticlele cu conținut ridicat de alcool trebuie strânse bine și amplasate în poziție verticală.

Unele soluții organice, uleiuri esențiale cu lămâie și coajă de portocală, untul, etc. pot deteriora suprafețele din plastic, în cazul unui contact prelungit, ducând la uzarea prematură a acestor materiale.

Mirosurile neplăcute semnifică murdărirea aparatului sau deteriorarea unor alimente (a se vedea capitolul Curățare și întreținere).

Scoateți alimentele perisabile din frigider înainte de a părăsi domiciliul pentru o perioadă mai lungă de timp.

## EVITAREA CONTAMINĂRII ALIMENTELOR

Pentru a evita contaminarea alimentelor, respectați următoarele instrucțiuni:

- Deschiderea ușii pe perioade lungi de timp poate cauza o creștere semnificativă a temperaturii în compartimentele aparatului.
- Curățați în mod regulat suprafețele care vin în contact cu alimentele și sistemele de evacuare accesibile.
- Depozitați carnea crudă și peștele în recipiente adecvate în frigider, astfel încât să nu vină în contact sau să se scurgă pe alte alimente.
- Dacă frigiderul este lăsat gol pentru perioade mari de timp, opriți-l, decongeलाți-l, curățați-l, uscați-l și lăsați ușa deschisă pentru a preveni formarea mucegaiului în aparat.

## TIMPUL DE DEPOZITARE A ALIMENTELOR

Tipul recomandat pentru depozitarea în frigider

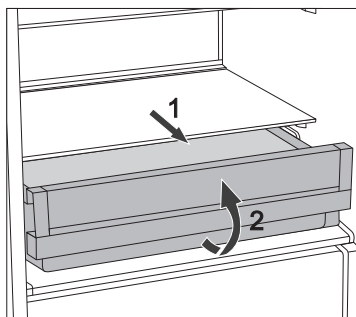
Tipul alimentelor	Timp
ouă, produse marinate, carne afumată	până la 10 zile
cașcaval	până la 10 zile
rădăcinoase	până la 8 zile
unt	până la 7 zile
desert, fructe, semipreparate, bucăți de carne crudă	până la 2 zile
pește, carne crudă tocată, fructe de mare	până la 1 zi

# DEPOZITAREA ALIMENTELOR ÎN SERTARUL FRESHZONE

---

În sertarul **FreshZone**, alimentele rămân proaspete mai mult timp în comparație cu frigiderele standard, păstrându-și gustul și valorile nutritive. Se diminuează alterarea și pierderea greutateii, astfel încât fructele și legumele să fie mai proaspete și cu un gust cât mai natural. Sertarul trebuie să fie închis ermetic pentru a asigura o funcționare optimă.

- Când cumpărați alimentele, verificați cât de proaspete sunt, deoarece de acest lucru depinde calitatea și durabilitatea acestora.
- Depozitați alimentele în recipiente închise sau în ambalaje corespunzătoare pentru a preveni răspândirea sau preluarea mirosurilor neplăcute.
- Cu aproximativ 30-60 minute înainte de utilizare scoateți alimentele din sertar pentru a permite aromelor și gustului să se dezvolte la temperatura ambientală.
- Alimentele sensibile la temperaturi scăzute și care nu sunt adecvate păstrării în sertarul **FreshZone** sunt următoarele: ananas, avocado, banane, măsline, cartofi, vinete, castraveți, mazăre, ardei gras, pepene galben și verde, dovleci, etc.

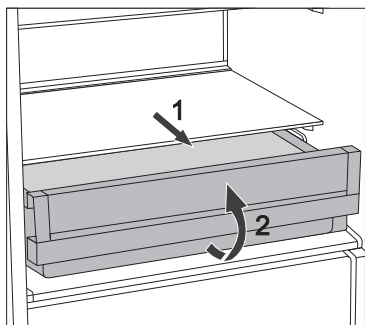


- Pentru a scoate sertarul:
  - Trageți sertarul în față până când se blochează.
  - Apoi, ridicați-l din partea frontală și scoateți-l complet.

# DEPOZITAREA ALIMENTELOR ÎN SERTARUL ZEROZONE

Compartimentul **ZeroZone** permite depozitarea unei mari varietăți de alimente proaspete pe o durată de până la trei ori mai mare decât într-un frigider tradițional. Alimentele rămân proaspete pentru mai mult timp, păstrându-și aroma și substanțele nutriționale. Temperatura din acest sertar depinde de setările de temperatură din compartimentul de răcire, temperatura ambientală, frecvența de deschidere a ușii și cantitatea de alimente introdusă în acesta. Pentru o temperatură de aproximativ 0 °C în sertarul **ZeroZone**, recomandăm setarea compartimentului de răcire la 4 °C sau la o temperatură mai mică. Temperatura din sertarul **ZeroZone** poate să scadă sub 0 °C. Prin urmare, așezați alimentele sensibile la temperaturi joase în partea de sus a frigiderului. Pentru o performanță optimă, sertarul trebuie închis etanș.

- Când cumpărați alimentele, verificați cât de proaspete sunt, deoarece de acest lucru depinde calitatea și durabilitatea acestora.
- Depozitați alimentele în recipiente închise sau în ambalaje corespunzătoare, pentru a preveni răspândirea sau preluarea mirosurilor neplăcute și umiditatea.
- Cu aproximativ 30-60 minute înainte de utilizare, scoateți alimentele din sertar pentru a permite aromelor și gustului să se dezvolte la temperatura ambientală.
- Alimentele sensibile la temperaturi scăzute și care nu sunt adecvate pentru păstrarea în sertarul **ZeroZone** sunt următoarele: ananas, avocado, banane, măslina, cartofi, vinete, castraveți, mazăre, ardei gras, pepene galben și verde, dovleci, etc.



- Pentru a scoate sertarul:
  - Trageți sertarul în față până se blochează.
  - Apoi, ridicați-l din partea frontală și scoateți-l complet.

## TIMPUL APROXIMATIV DE DEPOZITARE ÎN SERTARUL ZEROZONE\*

Tipul alimentelor	Timp
cârnați, mezeluri, carne de vacă, carne de porc, carne de vânat, carne crudă	până la 7 zile
Carne de pui	până la 5 zile
Pește	până la 4 zile
Fructe de mare	până la 3 zile
<b>Legume:</b>	
varză, usturoi, morcovi	până la 180 zile
țelină, ierburi	până la 30 zile
salată verde, conopidă, cicoare roșie, rubarbă	până la 21 zile
broccoli, asparagus, nap, varză chinezească, gulie, ridiche	până la 14 zile
ceapă, ciuperci, spanac, mazăre	până la 7 zile
<b>Fructe:</b>	
mere	până la 180 zile
pere, kiwi	până la 120 zile
struguri, gutui	până la 90 zile
piersici	până la 30 zile
coacăze roșii, agrișe, prune	până la 21 zile
caise, coacăze, cireșe	până la 14 zile
zmeură, căpșuni	până la 3-5 zile
<b>Alte alimente:</b>	
lapte	până la 7 zile
unt	până la 30 zile
brânză	până la 30 zile

\* în funcție de calitatea și de prospețimea alimentelor

# CONGELAREA ȘI DEPOZITAREA ALIMENTELOR CONGELATE

---

## PROCESUL DE CONGELARE



Cantitatea maximă de alimente proaspete care poate fi introdusă odată este specificată pe plăcuța indicatoare a caracteristicilor tehnice ale aparatului. În cazul în care cantitatea de alimente care urmează să fie congelată depășește cantitatea indicată, calitatea procesului de congelare va fi inferioară: în plus, calitatea alimentelor deja congelate se va deteriora.

- Pentru a dispune în întregime de spațiul congelatorului, scoateți toate sertarele. Puneți mâncarea direct pe rafturi și în partea de jos a congelatorului.
  - Nu scoateți sertarul de jos în aparatele No Frost cu clasa energetica A+++.
  - În cazul modelelor RETRO nu se recomandă a fi scos sertarul de sus (această mențiune nu este valabilă în cazul modelelor cu tehnologie No Frost).
- Activați funcția Super Freeze cu 24 ore înainte de congelarea alimentelor proaspete:
  - apăsați tasta **A** în mod repetat până când se aprinde simbolul **C**;

După această perioadă, introduceți alimentele proaspete în congelator.

Asigurați-vă că alimentele proaspete nu intră în contact cu alimentele deja congelate. Cel mai potrivit loc pentru congelarea unei cantități mari de produse alimentare proaspete este secțiunea superioară a congelatorului.

- Atunci când congelați cantități mai mici de alimente (1-2 kilograme), nu se recomandă activarea funcției super freeze.
- După 24 ore, alimentele pot fi mutate în alte compartimente ale congelatorului și se poate repeta procesul de congelare dacă este necesar.

# PRECAUȚII IMPORTANTE PRIVIND CONGELAREA ALIMENTELOR PROASPETE



Congelatorul trebuie utilizat doar pentru congelarea alimentelor care se pot congela. Alimentele trebuie să fie de calitate adecvată și proaspete.

Selecționați ambalajul adecvat pentru fiecare tip de aliment și împachetați-l corect.

Ambalajul trebuie să fie etanș și sigilat corect pentru a preveni deshidratarea și pierderea vitaminelor din alimente.

Scrieți pe pungă următoarele date: tipul și cantitatea alimentelor și data când le-ați pus în congelator.

Este necesar ca alimentele să se congeleze cât de repede posibil. De aceea vă recomandăm pachete mici. Înainte de congelare, alimentele trebuie răcite.

## DEPOZITAREA ALIMENTELOR PRECONGELATE

- Când depozitați sau folosiți alimente congelate, urmați întotdeauna instrucțiunile producătorului. Temperatura și perioada valabilității sunt indicate pe ambalaj.
- Aveți grijă să alegeți doar alimentele care sunt ambalate corespunzător și care sunt păstrate în congelatoare la temperaturi care nu depășesc  $-18^{\circ}\text{C}$  sau mai mici.
- Nu cumpărați pungi de alimente acoperite cu gheață, deoarece aceasta indică faptul că punga a mai fost dezghețată înainte de a fi pusă în congelator. Aceste alimente sunt de o calitate scăzută.
- Aveți grijă ca alimentele să nu se dezghețe pe durata transportului. Creșterea temperaturii scurtează timpul de depozitare și afectează calitatea alimentelor.



# TIMPUL DE DEPOZITARE A ALIMENTELOR CONGELATE

## TIMPUL RECOMANDAT PENTRU DEPOZITAREA ÎN CONGELATOR

Tipul alimentelor	Timp
fructe, carne de vacă	de la 10 la 12 luni
legume, carne de vițel, carne de pui	de la 8 la 10 luni
Carne de vânat	de la 6 la 8 luni
Carne de porc	de la 4 la 6 luni
Carne tocată	4 luni
pâine, produse patiserie, semipreparate	3 luni
măruntaie	2 luni
Cârnați afumați, pește gras	1 lună

## DEZGHEȚAREA ALIMENTELOR CONGELATE

Microorganismele nu sunt distruse prin congelare. După decongelare, activitatea acestora este reluată imediat și fac alimentele perisabile. Prin urmare, consumați alimentele decongelate parțial sau complet cât mai repede posibil.

Decongelările parțiale scad valoarea nutritivă a alimentelor, în special cea a fructelor, a legumelor și a semipreparatelor.

# DEZGHEȚAREA APARATULUI

---

## DEZGHEȚAREA AUTOMATĂ A FRIGIDERULUI

Nu este necesară dezghețarea frigiderului deoarece gheața acumulată pe peretele din interiorul frigiderului se topește în mod automat.

Gheața acumulată este dezghețată atunci când compresorul nu este în funcțiune.

Picăturile se scurg prin orificiul de pe peretele din spate al frigiderului într-un container deasupra compresorului, unde se evaporă.

În cazul în care s-a acumulat un strat de gheață excesiv pe peretele din spate al frigiderului (3-5 mm), aparatul trebuie deconectat și decongelat manual.

## DEZGHEȚAREA UNUI CONGELATOR STANDARD

- Dezghețați congelatorul când stratul de gheață depășește 3-5 mm în grosime.
- Cu 24 de ore înainte de decongelare activați funcția Super Freeze pentru o congelare suplimentară a alimentelor (vezi capitolul »Procesul de Congelare«).

După această perioadă, scoateți alimentele din congelator și protejați-le împotriva dezghețării.

- Opriți aparatul (vezi capitolul Pornirea/Oprirea aparatului on/off) și decuplați cablul de alimentare de la priză.
- Evitați utilizarea spray-urilor pentru dezghețare deoarece pot deteriora părțile din plastic și pot fi periculoase pentru sănătate.
- Nu utilizați cuțite sau alte obiecte ascuțite pentru a îndepărta gheața deoarece puteți deteriora conducta sistemului de răcire.
- Pentru a accelera procesul de dezghețare, așezați o oală cu apă caldă pe raftul de sticlă.
- Curățați interiorul aparatului și ștergeți-l pentru a-l usca (vezi capitolul Curățarea aparatului).

## DEZGHEȚAREA UNUI CONGELATOR NO FROST

- Congelatorul NO FROST se va dezgheța automat. Gheața care se poate forma ocazional pe pereți va dispărea automat.
- Acumularea de gheață sau înghețul în congelator poate fi un rezultat al utilizării necorespunzătoare a aparatului (deschiderea ușii prea des și / sau prea mult timp, ușa nu este bine închisă, etc). În acest caz, deconectați aparatul, scoateți alimentele din congelator și depozitați-le astfel încât să nu se decongeleze. Curățați și uscați interiorul congelator. Înainte de a reintroduce alimentele congelate în congelator, porniți aparatul și selectați funcția dorită.

# CURĂȚAREA APARATULUI

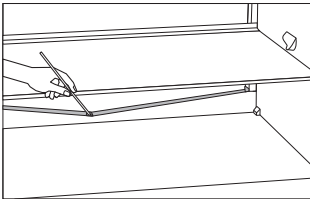
**Înainte de curățare, decuplați aparatul de la rețeaua de alimentare** (vezi capitolul Pornirea/Oprirea aparatului on/off) și decuplați cablul de alimentare de la priza de perete.

- Utilizați o **cârpă moale** pentru a șterge toate suprafețele. Produsele de curățare care conțin **substanțe abrazive, agresive sau solvenți necorespunzători pentru curățare** pot deteriora suprafața aparatului.

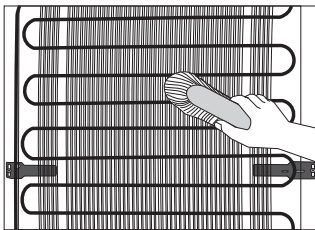
Curățați **exteriorul** aparatului cu apă și detergent lichid. Curățați suprafețele vopsite și din aluminiu cu apă caldă și detergent lichid. Este permisă utilizarea produselor de curățare cu o cantitate mică de alcool (de exemplu produse pentru curățarea geamurilor).

Nu utilizați produse de curățare care conțin alcool pentru curățarea elementelor din plastic.

Spălați **interiorul aparatului** cu apă caldă amestecată cu puțin **oțet**.

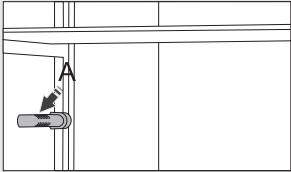


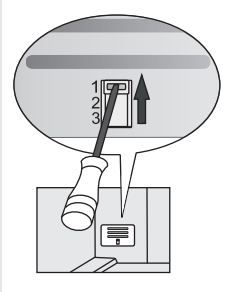
- Canalul și orificiul de drenare a apei provenite din gheața topită sunt situate sub panoul de răcire care răcește interiorul frigiderului. Canalul și orificiul de drenare nu trebuie să fie înfundate. Verificați-le periodic și curățați-le dacă este necesar (de exemplu utilizați un bețisor din plastic).
- Stratul de gheață cu o grosime de 3-5 mm favorizează un consum crescut de energie. Prin urmare, trebuie îndepărtat cu regularitate (cu excepția modelului NO FROST). Nu utilizați obiecte ascuțite, solvenți sau spray-uri.



- **Condensatorul** montat pe peretele din spate (exterior) trebuie să fie întotdeauna curat și lipsit de praf sau depuneri provenite din fumul din bucătărie, de aceea curățați praful periodic cu o perie moale nemetalică sau cu aspiratorul.
- După curățare, reporniți aparatul și introduceți alimentele.

# GHID DE PROBLEME TEHNICE

Defecțiune:	Cauză sau remediere
După conectarea la rețeaua de alimentare, aparatul nu funcționează:	<ul style="list-style-type: none"> <li>• Verificați dacă priza are tensiune și dacă aparatul este pornit.</li> </ul>
Sistemul de răcire funcționează continuu pentru o perioadă lungă de timp:	<ul style="list-style-type: none"> <li>• Temperatura ambientală este prea mare.</li> <li>• Ușa este deschisă prea des sau lăsată deschisă prea mult.</li> <li>• Ușa nu este închisă corespunzător (resturi între garnitura ușii, ușă necentrată, verificați garnitura de etanșare, etc.).</li> <li>• Cantitate excesivă de alimente proaspete introduse simultan.</li> <li>• Senzorul frigiderului (A) este astupat de alimente proaspete. Asigurați circulația liberă a aerului în jurul senzorului (doar unele modele).</li> <li>• Răcirea insuficientă a compresorului și a condensatorului. Verificați circulația aerului în spatele aparatului și curățați condensatorul.</li> </ul>
	
Formarea excesivă a gheții pe panoul din spate al interiorului frigiderului poate rezulta din:	<ul style="list-style-type: none"> <li>• Ușa este deschisă prea des sau lăsată deschisă prea mult.</li> <li>• Introducerea preparatelor fierbinți în frigider.</li> <li>• Alimentele ating panoul din spate din interiorul frigiderului.</li> <li>• Etanșare ineficientă a ușii. Curățați sau înlocuiți garnitura dacă este murdară sau deteriorată.</li> </ul>
Acumulare de gheață sau înghețul în interiorul congelatorului poate fi un rezultat al următoarelor:	<ul style="list-style-type: none"> <li>• Ușa a fost deschisă prea des sau nu s-a închis în timpul corespunzător.</li> <li>• Ușa nu este închisă corespunzător.</li> <li>• Sistemul de etanșare al ușii mai slab.</li> <li>• Dacă sigiliul este murdar sau deteriorat, curățați-l sau înlocuiți-l.</li> </ul>
Condens (rouă) pe raftul prevăzut deasupra sertarelor:	<ul style="list-style-type: none"> <li>• Este un fenomen trecător, care nu poate fi evitat cu totul în perioadele cu temperaturi ambientale înalte și umiditate ridicată. Dispare când temperatura și umiditatea sunt aduse la nivelurile normale. Vă recomandăm să curățați sertarele mai des și să ștergeți ocazional picăturile.</li> <li>• Deschideți glisorul de control al umidității.</li> <li>• Introduceți alimentele în pungi sau alte ambalaje etanșe.</li> </ul>
Apa se scurge din aparat:	<ul style="list-style-type: none"> <li>• Scurgerea este înfundată, apa rezultată din dezghețare se scurge pe lângă canalul de scurgere.</li> <li>• Curățați scurgerea înfundată utilizând un bețișor de plastic.</li> <li>• Dezghețați manual stratul gros de gheață (vezi capitolul Dezghețarea Aparatului).</li> </ul>
Se aprinde indicatorul luminos <b>D</b> :	<ul style="list-style-type: none"> <li>• Ușa este deschisă prea des sau lăsată deschisă prea mult.</li> <li>• Ușa nu este închisă corespunzător (resturi între garnitura ușii, ușă necentrată, verificați garnitura de etanșare, etc.).</li> <li>• Pana de curent durează prea mult timp.</li> <li>• Cantitate excesivă de alimente proaspete introduse simultan.</li> </ul>

Defecțiune:	Cauză sau remediere
Ușa se deschide greu:	<ul style="list-style-type: none"> <li>• Dacă încercați să deschideți ușa congelatorului imediat după ce a fost închisă, aceasta poate fi dificil de deschis. Acest lucru se întâmplă deoarece prin ușa deschisă este eliminat aer rece și în locul acestuia intră aer cald din încăpere.</li> <li>• Prin răcirea acestui aer se creează presiune negativă, care împiedică deschiderea ușoară a ușii. Situația este normalizată după câteva minute iar apoi puteți deschide ușa mai ușor.</li> </ul>
Indicatorul luminos nu licărește:	<ul style="list-style-type: none"> <li>• Dacă indicatorul luminos nu licărește, contactați un tehnician.</li> <li>• Nu încercați să reparați singuri becul LED, deoarece există pericolul de accidentare la tensiune înaltă!</li> </ul>
Temperatură ridicată în congelator:  	<ul style="list-style-type: none"> <li>• Reglați clapeta manual (localizată în spatele cutiei pentru fructe și legume) prin apăsarea butonului și mutați-o în poziția 1 (doar unele modele).</li> </ul>

Dacă niciuna dintre instrucțiunile de mai sus nu vă ajută să reparați defecțiunea, vă rugăm să contactați cel mai apropiat service și să menționați tipul, modelul și seria indicate pe plăcuța ce indică caracteristicile tehnice/eticheta din interiorul aparatului.

# INFORMAȚII PRIVIND NIVELUL DE ZGOMOT AL APARATULUI

---

Răcirea combinei frigorifice este realizată de un sistem de răcire cu compresor (la unele aparate și un ventilator), care emite un anumit nivel de zgomot. Nivelul de zgomot depinde de instalarea, utilizarea corectă și de vârsta aparatului.

- **După conectarea aparatului la rețeaua de alimentare**, zgomotul rezultat din funcționarea compresorului sau al lichidului care curge prin sistem poate fi mai puternic. Acesta nu este un semn de defecțiune și nu va afecta durata de viață a aparatului. În timp, funcționarea aparatului și nivelul de zgomot se vor reduce.
- Ocazional, se poate auzi **un zgomot neobișnuit sau destul de puternic** în timpul funcționării aparatului; acesta este de cele mai multe ori rezultatul unei instalări neadecvate:
  - Aparatul trebuie să fie așezat orizontal și pe un suport solid.
  - Aparatul nu trebuie să intre în contact cu peretele sau cu elementele adiacente.
  - Asigurați-vă că accesoriile interioare ale aparatului sunt instalate corespunzător și că zgomotul nu este cauzat de conserve, sticle sau alte recipiente care vin în contact unele cu altele.
- Aparatul poate face uneori mai mult zgomot, în cazul în care sistemul de răcire este supus unui efort mai mare, când se deschide ușa mai des sau este ținută așa un timp îndelungat, când este plasată o cantitate însemnată de mâncare proaspătă sau când se activează funcțiile de congelare sau racier intensivă.

NE REZERVĂM DREPTUL DE A EFECTUA MODIFICĂRI CARE NU AFECTEAZĂ  
FUNCȚIONAREA NORMALĂ A APARATULUI.

Instrucțiunile pentru folosirea aparatului pot fi găsite și pe pagina noastră de internet [www.gorenje.com](http://www.gorenje.com) / < <http://www.gorenje.com> />



COMBI\_FS600\_ADVANCED



ro (01-21)