

UK

**ДЕТАЛЬНА ІНСТРУКЦІЯ З  
ЕКСПЛУАТАЦІЇ**  
ВЕРТИКАЛЬНОГО  
ХОЛОДИЛЬНИКА ТА  
МОРОЗИЛЬНОЇ КАМЕРИ

**gorenje**



Дякуємо за Ваш впевнений вибір на користь нашого приладу. Сподіваємося, що, користуючись ним, Ви отримаєте справжнє задоволення.

**Прилад призначений виключно для побутового використання.**

**Вертикальний холодильник-морозильник** (тут і надалі: прилад) складається з двох частин:

верхня частина – це холодильник, а нижня частина – вертикальний морозильник.

**Холодильник** використовується в побуті для збереження свіжих продуктів при температурі вище 0 °С.

**Морозильник** використовується в побуті для заморожування свіжих продуктів та збереження заморожених продуктів протягом 1 року (залежно від виду продуктів).

# ЗМІСТ

<b>4 ВАЖЛИВІ ПРИМІТКИ Й ЗАСТЕРЕЖЕННЯ</b> .....	<b>ВСТУП</b>
<b>10 ДЕКІЛЬКА ПОРАД ЩОДО ЗБЕРЕЖЕННЯ ТЕМПЕРАТУРИ У ВАШОМУ ХОЛОДИЛЬНИКУ</b>	
<b>11 ОПИС ПРИЛАДУ</b> .....	<b>ОПИС ПРИЛАДУ</b>
<b>12 УСТАНОВКА ТА ПІДКЛЮЧЕННЯ</b> .....	
<b>15 ЗМІНА НАПРЯМКУ ВІДКРИТТЯ ДВЕРЦЯТ</b> .....	
<b>19 ЕКСПЛУАТАЦІЯ ПРИЛАДУ</b> .....	
<b>28 ЕЛЕМЕНТИ ВНУТРІШНЬОГО ОБЛАДНАННЯ</b> .....	
<b>32 РЕКОМЕНДОВАНЕ РОЗТАШУВАННЯ ПРОДУКТІВ У ПРИЛАДІ</b>	
<b>33 ЗБЕРІГАННЯ СВІЖИХ ПРОДУКТІВ</b> .....	<b>ЗБЕРІГАННЯ ТА ЗАМОРОЖУВАННЯ ХАРЧОВИХ ПРОДУКТІВ</b>
<b>35 ЗБЕРІГАННЯ ПРОДУКТІВ У ЯЩИКУ FRESHZONE</b> .....	
<b>36 ЗБЕРІГАННЯ ПРОДУКТІВ У ЯЩИКУ ZEROZONE</b> .....	
<b>38 ЗАМОРОЖУВАННЯ ТА ЗБЕРІГАННЯ ЗАМОРОЖЕНИХ ПРОДУКТІВ</b> .....	
38 Заморожування	
38 Важливі застереження щодо замороження свіжих продуктів	
39 Зберігання попередньо заморожених продуктів	
39 Термін зберігання заморожених продуктів	
39 Розморожування заморожених продуктів	
<b>40 РОЗМОРОЖЕННЯ ПРИЛАДУ</b> .....	<b>РОЗМОРОЖУВАННЯ ТА ЧИЩЕННЯ ПРИЛАДУ</b>
<b>41 ЧИЩЕННЯ ПРИЛАДУ</b>	
<b>42 УСУНЕННЯ НЕСПРАВНОСТЕЙ</b> .....	<b>ІНШЕ</b>
<b>44 РІВЕНЬ ШУМУ</b>	

# ВАЖЛИВІ ПРИМІТКИ Й ЗАСТЕРЕЖЕННЯ

---

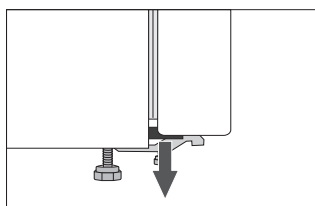
## **i** ПЕРЕД ПЕРШИМ ВИКОРИСТАННЯМ ПРИЛАДУ

Перед підключенням приладу до електромережі уважно прочитайте цей посібник з експлуатації, у якому наведено опис приладу й надано інструкції щодо його правильного та безпечного використання. Ці інструкції застосовуються до кількох типів або моделей приладів; тому в цьому документі можуть описуватися параметри й обладнання, недоступні у вашому приладі. Рекомендовано зберегти цей посібник з експлуатації для використання в майбутньому. У разі повторного продажу надайте інструкцію покупцеві.

Цей посібник з експлуатації містить інформацію про моделі морозильних камер із технологією NO FROST, оснащені вентилятором, які мають функцію автоматичного розморожування (лише в деяких моделях).

Перевірте прилад на предмет наявності пошкоджень або несправностей. Якщо прилад пошкоджено, повідомте про це продавця, у якого було придбано прилад.

Перед підключенням приладу до електромережі залиште його у вертикальному положенні принаймні на 2 години. Це зменшить імовірність виникнення неполадок у роботі системи охолодження внаслідок транспортування.



Кути дверцят обладнані захисними прокладками. Витягніть їх і вставте в отвори заглушки з комплекту постачання (тільки для певних моделей).



## ВАЖЛИВІ ІНСТРУКЦІЇ З ТЕХНІКИ БЕЗПЕКИ



**ПОПЕРЕДЖЕННЯ!** Пожежо- й вибухонебезпечні матеріали.

Прилад має бути підключено до електромережі та заземлено відповідно до діючих стандартів і норм.

**ПОПЕРЕДЖЕННЯ!** Не розміщуйте розгалужувачі або подовжувачі позаду приладу.

Перед чищенням приладу від'єднайте його від електромережі (витягніть шнур живлення з розетки).

**ПОПЕРЕДЖЕННЯ!** Якщо шнур живлення пошкоджено, слід замінити його у виробника, уповноваженого ним спеціаліста з обслуговування або іншого фахівця з належним рівнем кваліфікації, щоб запобігти виникненню небезпеки.

**ПОПЕРЕДЖЕННЯ!** Під час встановлення приладу простежте, щоб шнур живлення не було затиснуто або пошкоджено.

Якщо не працює світлодіодне освітлення, зверніться до спеціаліста з обслуговування. Не намагайтеся самостійно ремонтувати світлодіодне освітлення, оскільки існує небезпека ураження електричним струмом високої напруги!



**ПОПЕРЕДЖЕННЯ!** Не використовуйте жодні електричні прилади всередині охолоджувального приладу, окрім тих, які дозволено виробником.



**ПОПЕРЕДЖЕННЯ!** Не використовуйте механічні прилади й інші засоби для пришвидшення процесу розморожування, окрім рекомендованих виробником.



**ПОПЕРЕДЖЕННЯ!** Щоб уникнути небезпеки через недостатню стійкість приладу, переконайтеся, що його встановлено згідно з інструкцією.

## **Ризик обмороження**

Не їжте й не торкайтеся заморожених продуктів, щоб уникнути обмороження.

## **Безпека дітей і вразливих осіб**

Прилад не призначений для використання особами (зокрема, дітьми) з обмеженими фізичними, тактильними або розумовими здібностями чи з нестачею досвіду та знань, окрім випадків, коли вони перебувають під наглядом або отримали інструкції з використання приладу від осіб, відповідальних за їхню безпеку.

Стежте, щоб діти не гралися з приладом.

Чищення приладу й догляд за ним не слід доручати дітям без нагляду.

Зніміть упаковку, призначену для захисту приладу або його окремих частин під час транспортування, і зберігайте її в недоступному для дітей місці.

У разі утилізації приладу, який вийшов з ужитку, від'єднайте шнур живлення, зніміть дверцята й залиште полиці в приладі. Таким чином діти не зможуть закритися в приладі.

## **Лише для європейських ринків**

Цей прилад можна використовувати дітям віком від 8 років, а також особам з обмеженими фізичними, тактильними або розумовими здібностями чи з нестачею досвіду та знань, якщо вони перебувають під наглядом або отримали вказівки стосовно безпечного використання приладу та розуміють пов'язану з цим небезпеку.

Не дозволяйте дітям грати з приладом.

Чищення приладу й догляд за ним не слід доручати дітям без нагляду.

Діти віком від 3 до 8 років можуть класти продукти в охолоджувальні прилади й діставати їх.

### **Застереження щодо холодоагенту**

Прилад містить невелику кількість безпечного для довкілля, але легкозаймистого газу R600a. Переконайтеся, що елементи системи охолодження не пошкоджені. Витік газу не становить небезпеки для довкілля, але він може спричинити травмування очей або пожежу.

У разі витoku газу ретельно провітрити приміщення, від'єднайте прилад від електромережі та зверніться до спеціаліста з обслуговування.

## **ВАЖЛИВА ІНФОРМАЦІЯ ЩОДО ВИКОРИСТАННЯ ПРИЛАДУ**

**ПОПЕРЕДЖЕННЯ!** Цей прилад призначено для побутового або подібного застосування, наприклад:

- на кухнях, призначених для працівників магазинів, офісів або інших робочих середовищ;
- на фермах, у номерах готелів і мотелів або в інших житлових приміщеннях;
- у готелях типу «ліжко та сніданок»;
- у закладах громадського харчування та місцях оптової торгівлі.

**i** **ПОПЕРЕДЖЕННЯ!** Усуньте перешкоди, які можуть блокувати вентиляційні отвори в корпусі приладу або у вбудованій конструкції.

Прилад не можна використовувати поза приміщенням і під дощем.

Не зберігайте в цьому приладі вибухові речовини, як-от аерозольні балончики з легкозаймистою рідиною.

Якщо прилад не використовуватиметься протягом тривалого часу, вимкніть його за допомогою відповідної кнопки й від'єднайте від електромережі. Спорожніть прилад, розморозьте його, почистьте й залиште дверцята відкритими.

У разі несправності або аварійного відключення живлення не відкривайте морозильний відсік, якщо морозильна камера працювала протягом останніх 16 годин. Після закінчення цього терміну використайте заморожені продукти або забезпечте достатнє охолодження (наприклад, замініть прилад).

### **Технічна інформація про прилад**

Паспортна табличка знаходиться всередині приладу. На ній зазначено дані про напругу, загальний і корисний об'єм, тип і об'єм холодоагенту, а також інформацію про кліматичні класи. Якщо мова на паспортній табличці не відповідає вашій мові або мові вашої країни, замініть її на іншу табличку з комплекту постачання.





## ЗАХИСТ ДОВКІЛЛЯ

Пакування виготовлене з безпечних для довкілля матеріалів, які можна повторно переробити, утилізувати або знищити без жодної небезпеки для навколишнього середовища.



### Утилізація приладу

Щоб захистити довкілля, прилад, що вийшов з ужитку, слід здати до авторизованого центру збору старої побутової техніки.

Перед цим виконайте такі дії:

- від'єднайте прилад від електромережі;
- не дозволяйте дітям гратися з приладом.



**ПОПЕРЕДЖЕННЯ!** Не пошкоджуйте холодильний контур. Це може призвести до забруднення довкілля.



Цей символ на приладі або упаковці вказує, що техніку не можна утилізувати як звичайні побутові відходи. Її потрібно передати в авторизований центр збору електричного й електронного обладнання для подальшої переробки. Належна утилізація цього виробу допоможе уникнути будь-яких негативних впливів на

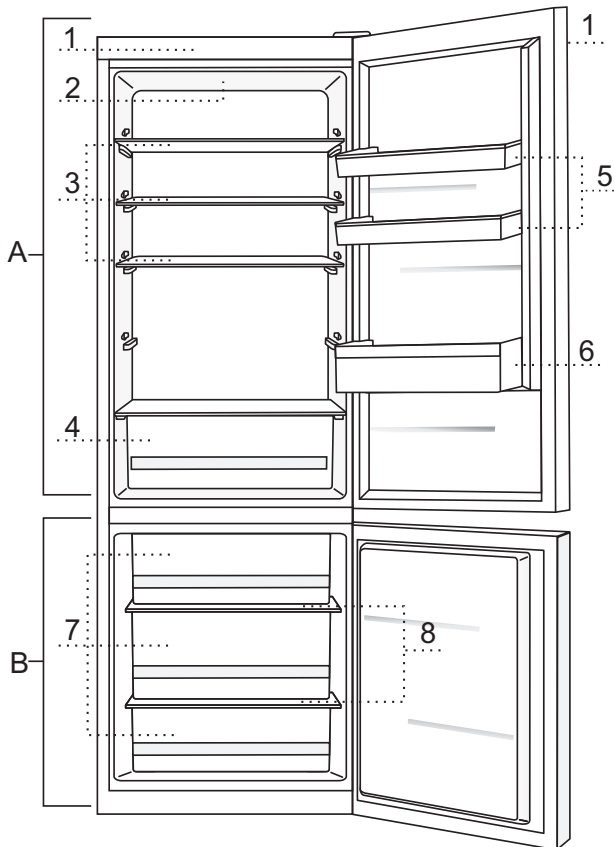
навколишнє середовище та здоров'я людей. Щоб отримати докладну інформацію про утилізацію та переробку цього виробу, зверніться до відповідного органа муніципальної влади, місцевої служби утилізації відходів або магазину, де придбано виріб.

# ДЕКІЛЬКА ПОРАД ЩОДО ЗБЕРЕЖЕННЯ ТЕМПЕРАТУРИ У ВАШОМУ ХОЛОДИЛЬНИКУ

---

- Прочитайте інструкцію по встановленню приладу.
- Не відчиняйте дверцята приладу частіше, ніж це потрібно.
- Час від часу перевіряйте, чи вільно може циркулювати повітря позаду приладу.
- Випарник, який встановлений на задній стінці приладу повинен бути завжди в чистим ( дивіться розділ « Очищення приладу»).
- Якщо гарантійний талон пошкоджений або втрачений, замініть його якомога швидше.
- Зберігайте свої продукти в закритих контейнерах або в іншій відповідній упаковці.
- Перед тим, як ставити продукти в холодильник, дайте йому охолонути до кімнатної температури.
- Розморозьте свої заморожені продукти в холодильному відділенні.
- Вийміть деякі шухляди з морозильного відсіку, як описано в інструкції з експлуатації, щоб використовувати весь простір усередині.
- Розморозьте морозильне відділення, якщо на його поверхні накопичився лід до 3-5 мм товщини.
- Запевніться, що шухляди рівномірно розміщенні, а продукти розставлені таким чином, що повітря може вільно циркулювати (зверніть увагу на рекомендації щодо розміщення продуктів, які вказані в інструкції).
- Прилад обладнаний вентилятором, не блокуйте його.
- Якщо Ви не використовуєте вентилятор або іонізатор повітря, вимкніть їх — це допоможе заощадити електроенергію.

# ОПИС ПРИЛАДУ



## А Холодильне відділення

- 1 Контрольна панель
- 2 Внутрішнє LED освітлення холодильного відділення
- 3 Скляна полиця Pull Out (регулюється за висотою)
- 4 Ящик для овочів і фруктів CrispZone із контролем вологості
- 5 Дверні полиці SimpleSlide із регульованою висотою
- 6 Дверна полочка для пляшок з утримувачем

## В Морозильне відділення

- 7 Ящики морозильного відділення
- 8 Скляні полиці

- Шухляди захищені від витягування. Щоб витягти шухляду з приладу, висуньте її якомога далі, а потім підніміть її за передній край і витягніть повністю.
- У деяких моделях контрольна панель розташована на дверцятах.

# УСТАНОВКА ТА ПІДКЛЮЧЕННЯ

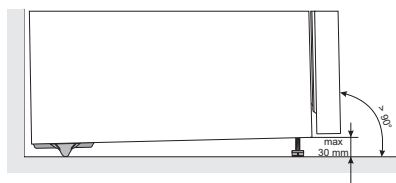
## ВИБІР МІСЦЯ ДЛЯ УСТАНОВЛЕННЯ

- Розмістіть прилад у сухому приміщенні, що добре провітрюється. Прилад найкраще працює в температурному режимі, який указаний в таблиці внизу. Відповідний клас приладу вказаний на фірмовій табличці/ наклейці.

Опис	Клас	Температура навколишнього середовища °C	Відносна вологість
Розширений температурний ді- апазон	SN	+10...+32	≤ 75%
Температура	N	+16...+32	
Субтропічний	ST	+16...+38	
Тропічний	T	+16...+43	

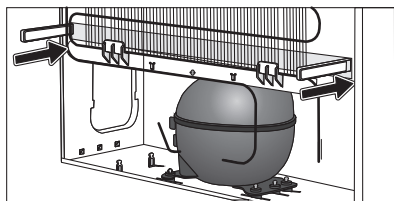
**Увага!** Переконайтеся, що приміщення, де встановлено прилад достатньо велике, з розрахунку, що на кожні 8 грам холодоагент має припадати принаймні 1 м<sup>3</sup> площі кімнати. Кількість холодоагент вказана на фірмовій наклейці всередині холодильника.

## РОЗТАШУВАННЯ ПРИЛАДУ



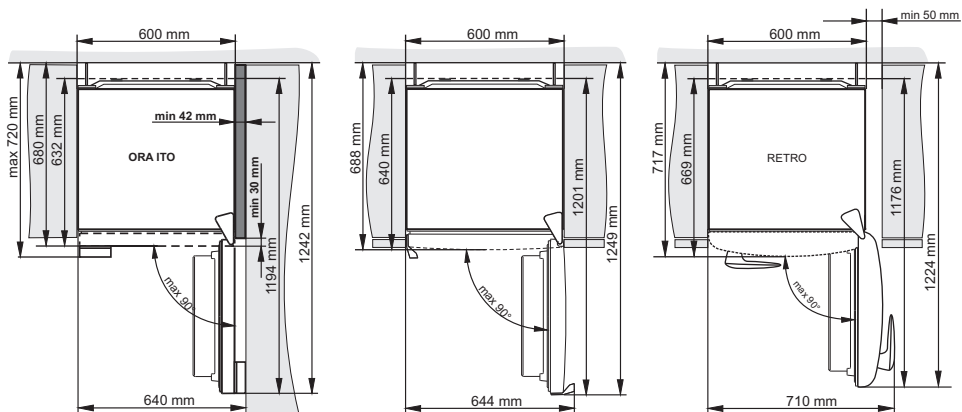
Для встановлення приладу необхідна участь двох осіб, щоб уникнути травмування або пошкодження приладу.

- Цей прилад не призначено для використання у вбудованому вигляді.
- Установіть прилад на твердій поверхні. Переконайтеся, що прилад не хитається і розміщений вертикально або трохи нахилений назад. На передній стороні приладу розташовані ніжки, за допомогою яких можна регулювати рівень приладу (тільки певні моделі). На задній частині є коліщата для спрощення встановлення приладу (тільки в деяких моделях).
- Якщо над приладом розміщений елемент кухонних меблів, відстань між верхньою частиною холодильника і елементом кухонних меблів, має становити не менше 5см, щоб забезпечити належну циркуляцію повітря навколо випарника.



- В комплекті із приладом є спеціальні обмежувачі, які треба встановити в нижній частині задньої стінки приладу щоб прилад не встановлювався занадто близько до стіни. Можна встановити прилад і без обмежувачів, однак це може сприяти зростанню енергоспоживання.
- Не наражайте прилад на дію прямих сонячних променів або джерел тепла. Якщо це неможливо, установіть ізоляційну панель між приладом та суміжним джерелом тепла.

- Прилад можна встановити окремо або поруч з елементом кухонних меблів чи стіною. Переконайтесь, що ви залишили достатньо місця, щоб вільно відкрити двері і витягнути ящики та полиці (дивіться монтажну схему).



**Примітка:** При розміщенні приладів упритул один до одного, потрібно придбати й установити протиконденсатний комплект.

Код для замовлення комплекту:

сухе приміщення (відносна вологість нижча за 60%)	Прилади висотою 1850 мм	Прилади висотою 2000 мм
МЕТАЛЕВА ПЛАСТИНА (НЕРЖАВІЮЧА)	576604	576606
ПЛАСТИКОВА ПЛАСТИНА		
БІЛИЙ	672114	672118
СІРИЙ	672115	672117
ЧОРНИЙ	672116	672120
вологе приміщення (відносна вологість вища за 60%)*	Прилади висотою 1850 мм	Прилади висотою 2000 мм
МЕТАЛЕВА ПЛАСТИНА (НЕРЖАВІЮЧА)	558776*	558855*

**\* З міркувань безпеки прилад має встановлювати тільки уповноважений спеціаліст з обслуговування!**

## ПІДКЛЮЧЕННЯ ДО ДЖЕРЕЛА ЕЛЕКТРОЕНЕРГІЇ

- Користуйтеся кабелем для підключення приладу до джерела енергопостачання. Розетка повинна мати заземлення. Необхідна номінальна напруга та частота зазначені на фірмовій табличці приладу.
- Підключення до джерела електроенергії та заземлення має бути проведено відповідно до діючих стандартів і норм. Прилад витримує тимчасові припустимі відхилення напруги, але не більше ніж на + / - 6%.

# ЗМІНА НАПРЯМКУ ВІДКРИТТЯ ДВЕРЦЯТ

---

## ЗМІНА НАПРЯМКУ ВІДКРИТТЯ ДВЕРЦЯТ

**Необхідні інструменти:** торцевий гайковий ключ № 8, викрутка, торцевий ключ 25, викрутка для гвинтів з плоскою голівкою.

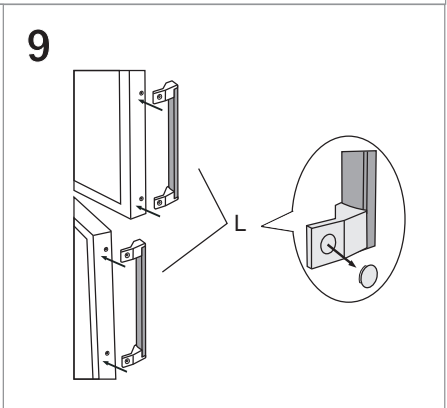
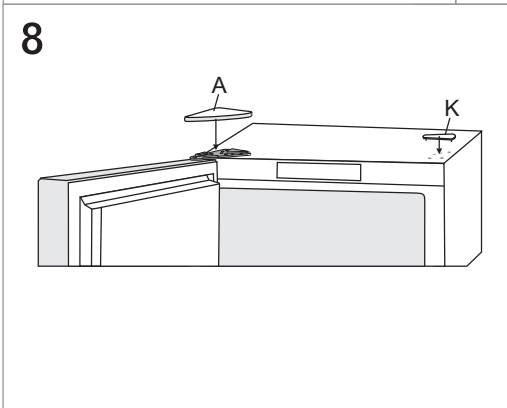
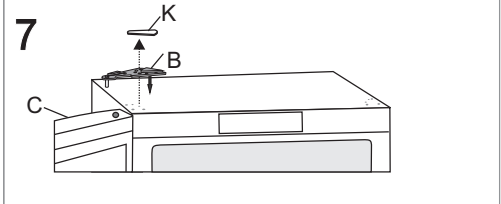
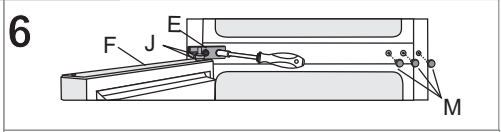
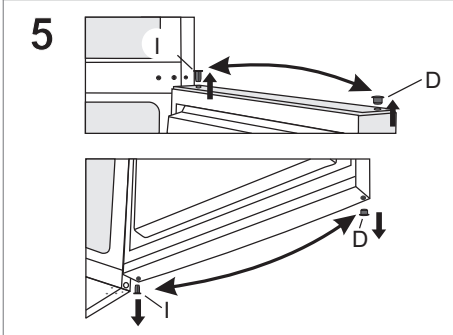
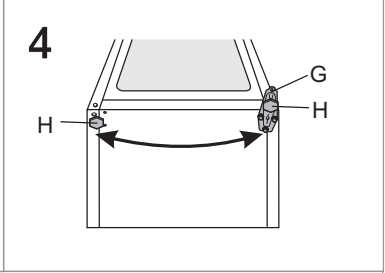
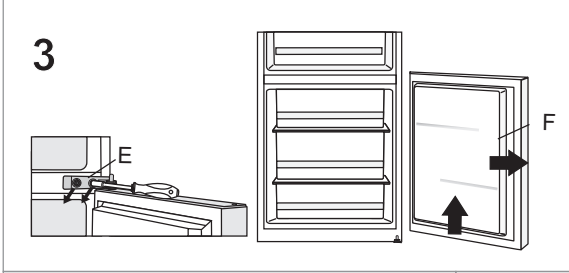
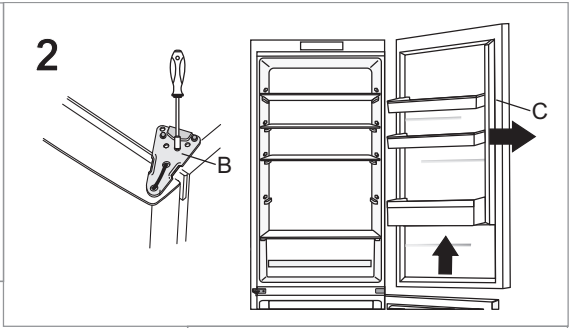
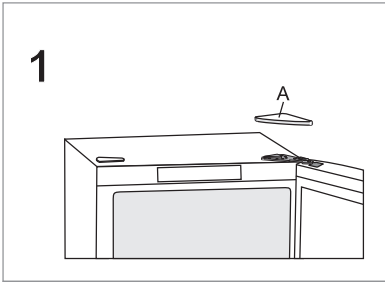
**Процедуру зміни напрямку відкривання дверцям має здійснюватися принаймні двома особами.**

1. Зніміть кришку з верхньої петлі (А).
2. Відкрутіть верхню петлю (В) та зніміть верхні дверцята (С).
3. Зніміть заглушки (D), відкрутіть середню петлю (Е) та зніміть нижні дверцята (F) з нижньої петлі (G).
4. Нахиліть прилад назад (обережно, не притуляйте випарник до задньої стінки приладу, бо це може пошкодити систему охолодження) відкрутіть нижню петлю (G) та ніжку (H) і переставте їх на протилежну сторону. Переконайтеся, що шайбу встановлено так, як і до розбирання.
5. Переставте дверну петлю (I) на протилежну сторону.
6. Встановіть середню петлю (Е) на нижні дверцята (F) та встановіть нижні дверцята на нижню петлю (G). Затягніть середню петлю (відкрийте дверцята, коли Ви це робитимете). Не забудьте встановити шайбу (J) та заглушки (M) так, як їх було встановлено до розбирання.
7. Встановіть верхні дверцята (С) на середню петлю (Е), зніміть захисну заглушку (K) затягніть верхню петлю (В).
8. Встановіть кришку на верхню петлю (А) та захисну заглушку (K).
9. Зміна сторони ручки (L): зніміть захисні заглушки, та переставте ручку на протилежну сторону. Встановіть заглушки на протилежну сторону.

**Примітка.** Крок 9 (заміна ручки) для виробів із вбудованою ручкою можна пропустити.



**В моделях RETRO і ORA-ITO зміна напрямку відкривання дверцят неможлива.**



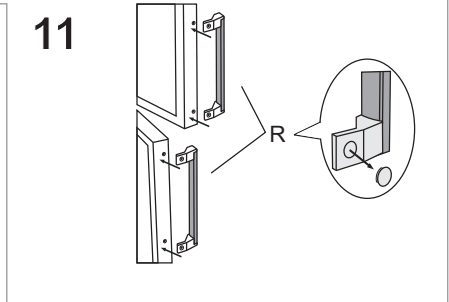
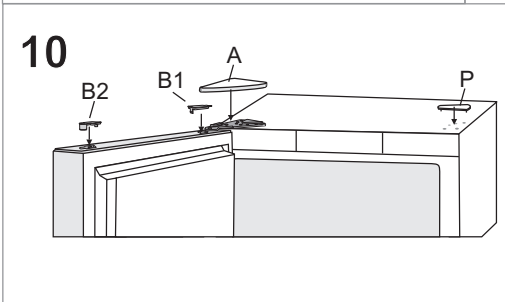
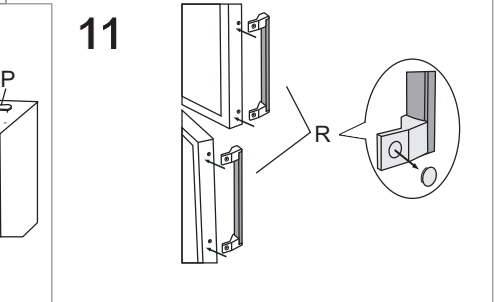
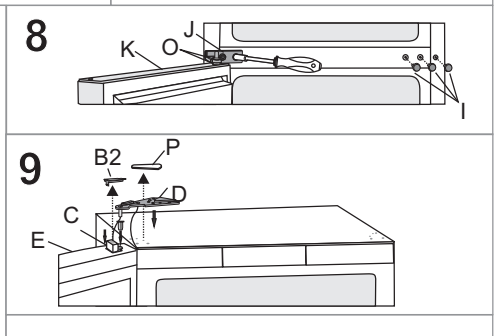
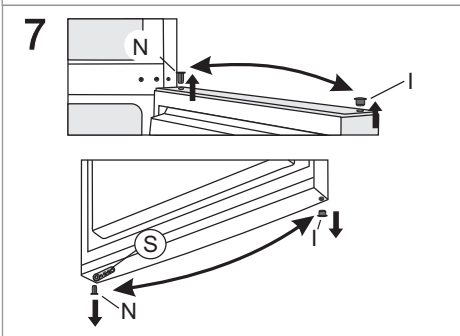
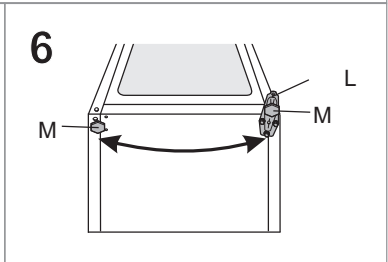
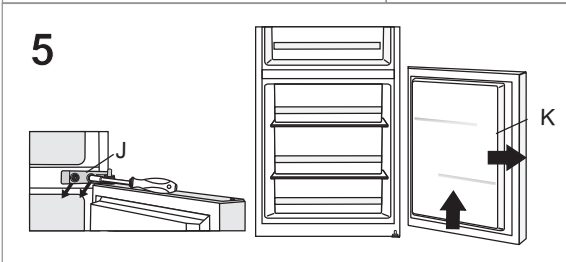
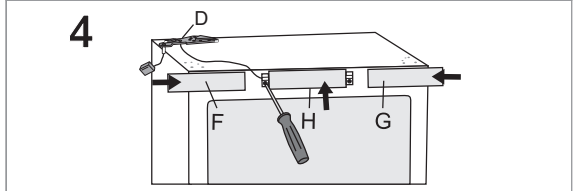
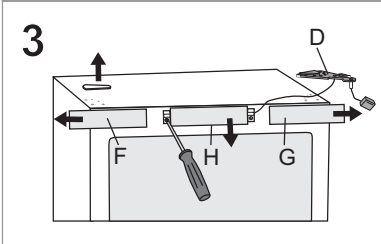
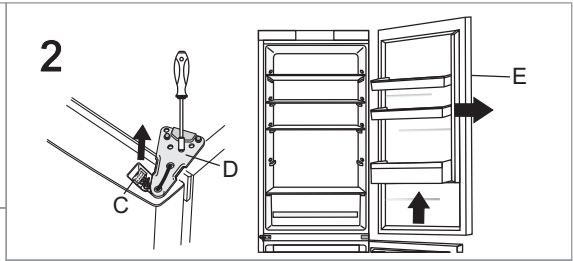
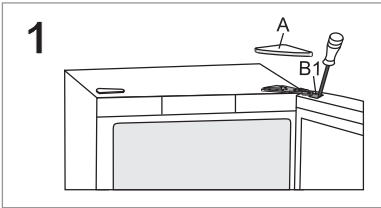


## ВАРІАНТ II – ПАНЕЛЬ КЕРУВАННЯ НА ДВЕРЦЯТАХ

**Необхідні інструменти: торцевий гайковий ключ № 8, викрутка, торцевий ключ 25, викрутка для гвинтів з пласкою голівкою.**

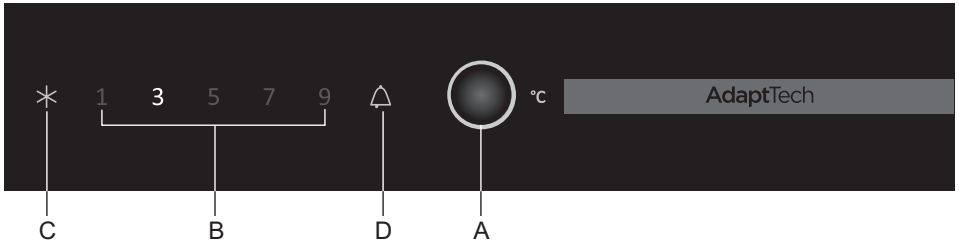
**Процедуру зміни напрямку відкривання дверцям має здійснюватися принаймні двома особами.**

1. Зніміть кришку з верхньої петлі (A) та кришку із роз'єму (B1).
2. Від'єднайте роз'єм (C), відкрутіть верхню петлю (D) та зніміть верхні дверцята (E).
3. Зніміть бокові панелі (F) і (G), потім відкрутіть та зніміть середню панель (H).
4. Перемістіть верхню петлю (A) та роз'єм і шнур на протилежну сторону. Встановіть всі три панелі назад (F), (D), та (H). Переконайтеся, що шнур проходить крізь пази у панелі так само, як до розбирання.
5. Зніміть захисні заглушки (I), відкрутіть середню петлю (J) та зніміть нижні дверцята (K) з нижньої петлі (L).
6. Нахиліть прилад назад, відкрутіть нижню петлю (L) та ніжку (M) і переставте їх на протилежну сторону. Переконайтеся, що шайбу встановлено так, як і до розбирання.
7. Перемістіть завіси дверей (N) та фіксатори (S) на протилежну сторону.
8. Встановіть середню петлю (J) на нижні дверцята (K) та встановіть нижні дверцята на нижню петлю (L). Затягніть середню петлю (відкрийте дверцята, коли Ви це робитимете). Не забудьте встановити шайбу (O) та заглушки (I) так, як їх було встановлено до розбирання.
9. Встановіть верхні дверцята (E) на середню петлю (J). Зніміть захисну заглушку (P) та (B2). З'єднайте роз'єм (C) затягніть верхню петлю.
10. Встановіть кришку на верхню петлю (A), Заглушку роз'єма (B1), та захисні заглушки (P) і (B2).
11. Зміна сторони ручки (R): зніміть захисні заглушки, та переставте ручку на протилежну сторону. Встановіть заглушки на протилежну сторону. Place the plugs/caps on the opposite side.



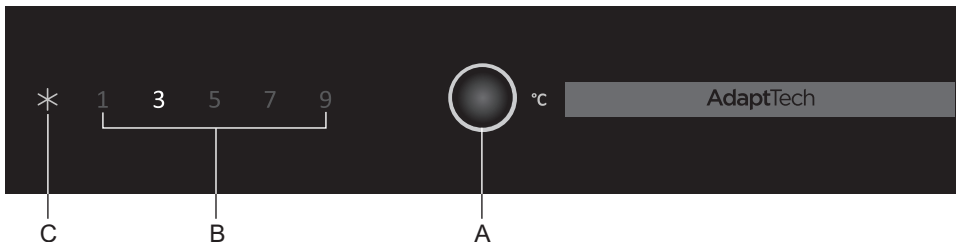
# ЕКСПЛУАТАЦІЯ ПРИЛАДУ

## БЛОК КЕРУВАННЯ 1



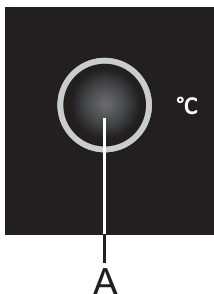
- A Кнопка регулювання температури й посиленого охолодження  
(також кнопку «УВІМК./ВИМК.» – лише для моделей NoFrost)
- B Дисплей температури в холодильнику
- C Індикатор функції підсилення потужності морозильної камери
- D Індикатор сигналу попередження

## БЛОК КЕРУВАННЯ 2



- A Кнопка регулювання температури й підсилення потужності морозильної камери
- B Дисплей температури в холодильнику
- C Індикатор функції підсилення потужності морозильної камери

## УВІМКНЕННЯ АБО ВИМКНЕННЯ ПРИБАДУ



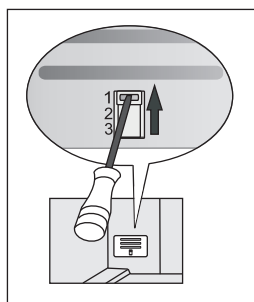
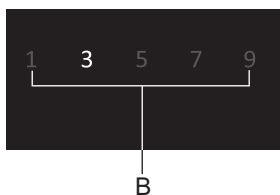
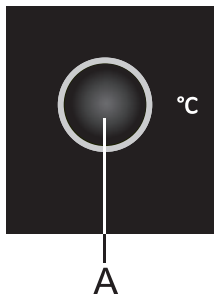
Під час першого підключення до мережі живлення прилад перейде в режим очікування (підключений до мережі, однак вимкнутий).

Щоб **увімкнути** прилад, натисніть кнопку «**A**» й утримуйте її протягом 3 секунд.

Щоб **вимкнути** прилад, повторно натисніть кнопку «**A**» й утримуйте її протягом 3 секунд. Прилад знаходиться в режимі очікування (усе ще підключений до мережі живлення).

- Установіть потрібну температуру, швидко натиснувши кнопку «**A**».
- Натискайте кнопку «**A**» стільки разів, скільки потрібно, доки не буде встановлено потрібну температуру.

## РЕГУЛЮВАННЯ ТЕМПЕРАТУРИ В ПРИЛАДІ



- Регулюйте температуру за допомогою кнопки **A**.
- Натискайте кнопку **A**, доки не буде встановлено потрібну температуру.

На дисплеї приладу відобразиться встановлена температура відсіку холодильника.

- Фактична температура всередині приладу залежить від умов використання (кількості й розподілу продуктів, температури середовища, частоти відкривання дверей, роботи компресора та вентилятора, увімкнення режиму очікування тощо).
- Рекомендоване значення: 3 °С.
- Якщо температура в приміщенні, де встановлено прилад, нижча за 16 °С, рекомендуємо встановити температуру нижче 5 °С.
- Крім того, коли температура навколишнього середовища нижче 16 °С, ми рекомендуємо встановити ручний регульований клапан в положення 1 (ручне регулювання заслінки доступне тільки в деяких моделях побутової техніки).

## ФУНКЦІЯ ПІДСИЛЕННЯ ПОТУЖНОСТІ МОРОЗИЛЬНОЇ КАМЕРИ



Щоб увімкнути функцію підсилення потужності морозильної камери, натисніть і утримуйте кнопку **A**, доки не з'явиться символ **C**.

- Використовуйте цю функцію після першого ввімкнення приладу, перед чищенням або за 24 години до розміщення великої кількості харчових продуктів.
- Щоб вимкнути функцію підсилення потужності морозильної камери, натисніть кнопку **A**, щоб вибрати потрібну температуру (B). Якщо цю функцію не вимкнути вручну, вона вимкнеться автоматично приблизно через два дні.
- Коли ввімкнено режим інтенсивного заморожування, температура може знизитися як у морозильній, так і в холодильній камері.

## ПОПЕРЕДЖЕННЯ ПРО ВИСОКУ ТЕМПЕРАТУРУ

(ЛИШЕ В ДЕЯКИХ МОДЕЛЯХ)

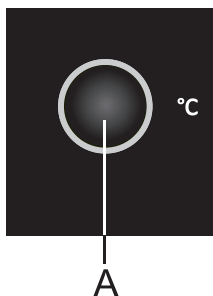


Якщо температура всередині приладу зависока, пролунає звуковий сигнал (переривчастий) і почне блимати позначка **D**.

- Вимкніть звуковий сигнал за допомогою кнопки **A**. Якщо сигнал попередження не вимкнути, він лунатиме перші п'ять хвилин щогодини.
- Символ **D** блиматиме, доки температура в приладі не досягне потрібного значення.

## СИГНАЛ У РАЗІ ВІДЧИНЕНИХ ДВЕРЦЯТ

(ЛИШЕ В ДЕЯКИХ МОДЕЛЯХ)

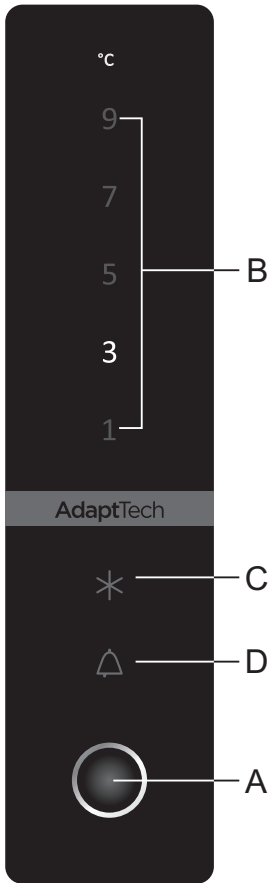


Якщо дверцята холодильника або морозильної камери відчинено більше двох хвилин, спрацює звуковий сигнал (постійний).

Щоб підтвердити та вимкнути звуковий сигнал, натисніть кнопку **A** або закрийте дверцята.

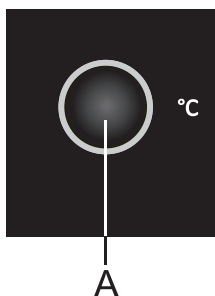
# БЛОК КЕРУВАННЯ 3

(ЕЛЕМЕНТИ КЕРУВАННЯ НА ДВЕРЦЯТАХ)



- A Кнопка регулювання температури й посиленого охолодження (також кнопку «УВІМК./ВИМК.» — лише для моделей NoFrost)
- B Дисплей температури в холодильнику
- C Індикатор функції підсилення потужності морозильної камери
- D Індикатор сигналу попередження

## УВІМКНЕННЯ АБО ВИМКНЕННЯ ПРИБАДУ



Під час першого підключення до мережі живлення прилад перейде в режим очікування (підключений до мережі, однак вимкнута).

Щоб **увімкнути** прилад, натисніть кнопку «**A**» й утримуйте її протягом 3 секунд.

Щоб **вимкнути** прилад, повторно натисніть кнопку «**A**» й утримуйте її протягом 3 секунд. Прилад знаходиться в режимі очікування (усе ще підключений до мережі живлення).

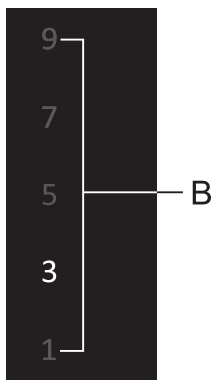
- Установіть потрібну температуру, швидко натиснувши кнопку «**A**».
- Натискайте кнопку «**A**» стільки разів, скільки потрібно, доки не буде встановлено потрібну температуру.



## РЕГУЛЮВАННЯ ТЕМПЕРАТУРИ В ПРИЛАДІ

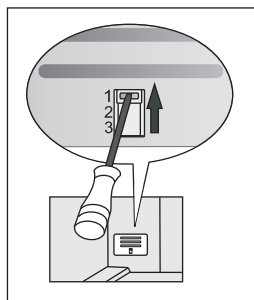


- Регулюйте температуру за допомогою кнопки **A**.
- Натискайте кнопку **A**, доки не буде встановлено потрібну температуру.



На дисплеї приладу відобразиться встановлена температура відсіку холодильника.

- Фактична температура всередині приладу залежить від умов використання (кількості й розподілу продуктів, температури середовища, частоти відкривання дверей, роботи компресора та вентилятора, увімкнення режиму очікування тощо).
- Рекомендоване значення: 3 °С.
- Якщо температура в приміщенні, де встановлено прилад, нижча за 16 °С, рекомендуємо встановити температуру нижче 5 °С.



- Крім того, коли температура навколишнього середовища нижче 16 °С, ми рекомендуємо встановити ручний регульований клапан в положення 1 (ручне регулювання заслінки доступне тільки в деяких моделях побутової техніки).

## ФУНКЦІЯ ПІДСИЛЕННЯ ПОТУЖНОСТІ МОРОЗИЛЬНОЇ КАМЕРИ



Щоб увімкнути функцію підсилення потужності морозильної камери, натисніть і утримуйте кнопку **A**, доки не з'явиться символ **C**.

- Використовуйте цю функцію після першого ввімкнення приладу, перед чищенням або за 24 години до розміщення великої кількості харчових продуктів.
- Щоб вимкнути функцію підсилення потужності морозильної камери, натисніть кнопку **A**, щоб вибрати потрібну температуру (B). Якщо цю функцію не вимкнути вручну, вона вимкнеться автоматично приблизно через два дні.
- Коли ввімкнено режим інтенсивного заморожування, температура може знизитися як у морозильній, так і в холодильній камері.

## ПОПЕРЕДЖЕННЯ ПРО ВИСОКУ ТЕМПЕРАТУРУ



Якщо температура всередині приладу зависока, пролунає звуковий сигнал (переривчастий) і почне блимати позначка **D**.

- Вимкніть звуковий сигнал за допомогою кнопки **A**. Якщо сигнал попередження не вимкнути, він лунатиме перші п'ять хвилин щогодини.
- Символ **D** блиматиме, доки температура в приладі не досягне потрібного значення.

## СИГНАЛ У РАЗІ ВІДЧИНЕНИХ ДВЕРЦЯТ



Якщо дверцята холодильника або морозильної камери відчинено більше двох хвилин, спрацює звуковий сигнал (постійний).

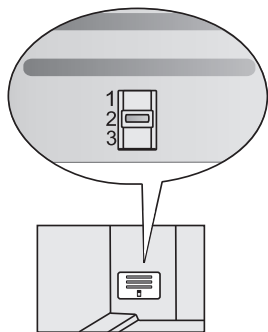
Щоб підтвердити та вимкнути звуковий сигнал, натисніть кнопку **A** або закрийте дверцята.

# РУЧНИЙ РЕГУЛЬОВАНИЙ КЛАПАН

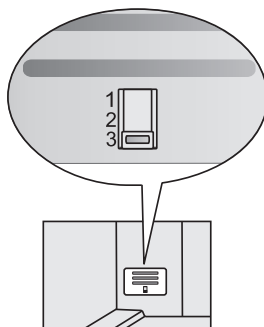
## (ТІЛЬКИ ДЕЯКІ МОДЕЛІ NOFROST)

Клапан знаходиться за ящиком для овочів і фруктів. За умовчанням перемикач встановлено в позицію 2 або 3.

Якщо неможливо встановити правильну температуру, встановіть його в позицію, як описано в розділі "Усунення неполадок".



Прилади висотою 1850 мм

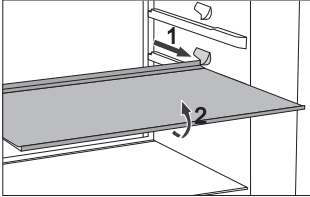


Прилади висотою 2000 мм

# ЕЛЕМЕНТИ ВНУТРІШНЬОГО ОБЛАДНАННЯ

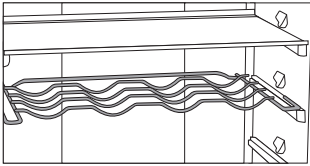
(\* Обладнання залежить від моделі)

## ПОЛИЧКА



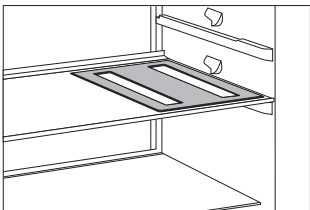
- Для легшого доступу до продуктів і кращого огляду, полицку можна частково витягти.
- Полиці можна за бажанням розташувати на спрямовувачах усередині приладу. Щоб вийняти полицю, витягніть її наскільки дозволяють спрямовувачі, а тоді злегка підніміть передню частину і витягніть полицю повністю. Продукти, що швидко псуються, зберігайте на задній частині полиці – там холодніше.

## ДРОТЯНА ПОЛИЧКА ДЛЯ ПЛЯШОК\*



- Деякі моделі обладнані дротяною полицкою для пляшок. Полицка захищена від випадкового витягання. Витягти її можна лише тоді, коли вона пуста. Вийміть її, злегка піднявши задню частину і потягнувши на себе. Розмістіть полицку так, щоб довжина пляшок на ній не заважала закриттю дверцял. Полицка витримує максимальне навантаження - 9 пляшок по 0.75 л, або 13 кг загальної маси – див. табличку на правій внутрішній стінці приладу.
- На полицку також можна класти банки (уздовж або впоперек).

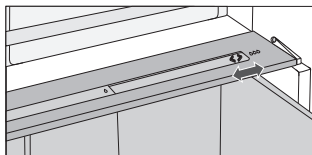
## ЕЛАСТИЧНИЙ КИЛИМОК ДЛЯ ПЛЯШОК\*



- Деякі моделі обладнані еластичним килимком для зберігання пляшок та банок.
- Килимок також можна використовувати як підставку для гарячих каструль.

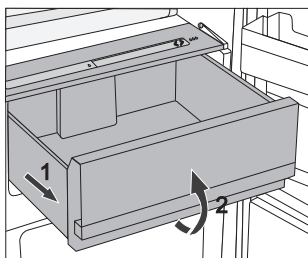
## CRISPZONE – ЯЩИК ДЛЯ ФРУКТІВ ТА ОВОЧІВ ІЗ КОНТРОЛЕМ ВОЛОГОСТІ

- Ящик внизу холодильного відділення призначений для зберігання фруктів та овочів. У ньому підтримується вологість, що запобігає висиханню продуктів.  
Зберігайте продукти у відповідній упаковці, щоб запобігти розповсюдженню та змішуванню запахів. Ящик має вбудований регулятор вологості, який дозволяє встановити рівень вологості відповідно до кількості продуктів всередині.



**Мала кількість продуктів** – потягніть слайдер вправо;

**Велика кількість продуктів** – потягніть слайдер вліво;

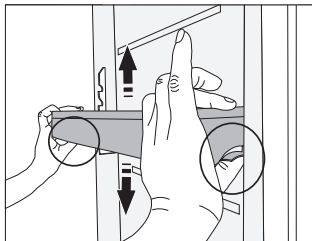


- Щоб вийняти ящик:
  - Витягніть ящик настільки, наскільки це можливо. Тоді підніміть передню частину і витягніть його повністю.

## ВНУТРІШНЯ СТОРОНА ДВЕРЦЯХ

На дверцятах холодильника розташовані відділення для зберігання сиру, масла, яєць, йогуртів та інших дрібних пакунків, тубиків, банок, тощо. Внизу розташована полицка для пляшок з утримувачем.

## ВІДДІЛЕННЯ НА ДВЕРЦЯТАХ ІЗ МОЖЛИВІСТЮ РЕГУЛЮВАННЯ

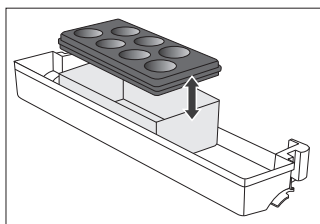


Висоту відділень на дверцятах або шухляд можна регулювати відповідно до власних уподобань без необхідності їх виймати.

Натисніть на виступи з обох боків і потягніть відділення або шухляду вгору або вниз.

Щоб витягти відділення з приладу, підніміть його якнайвище та витягніть його.

## КОНТЕЙНЕР MULTIBOX\*



- **Контейнер MultiBox** зручний для зберігання різних продуктів із сильним або пікантним запахом (деякі сорти сиру, ковбаси, цибуля та ін.).
- Щільна силіконова кришка попереджає висихання їжі та поширення запахів у холодильному відділенні.
- Силіконову кришку можна також використовувати як лоток для яєць.

- Якщо еластична кришка використовується як лоток для яєць, розмістіть її безпосередньо на дні дверної полиці, а відкриту нижню частину контейнера Multibox використовуйте для зберігання дрібних пакунків – паштети, джеми, дрібні тюбики тощо.

## ВЕНТИЛЯТОР\*

- Вентилятор, розташований під стелею холодильного відділення чи прихований у морозильному, забезпечить рівномірні ший розподіл температури та зменшить конденсацію(росу) на поверхнях для зберігання.

## ІОНІЗАТОР (IONAIR)\*

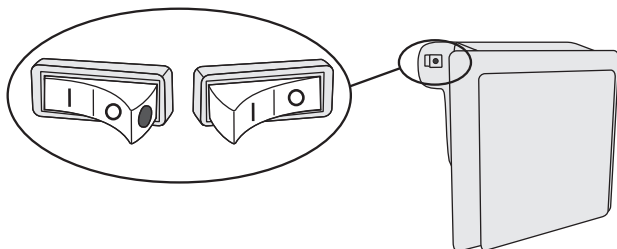
- Іонізатор повітря, установлений у відсіку холодильника, зберігає постійну свіжість повітря. Тому харчові продукти довше залишаються свіжими та смачними.
- Іонізатор повітря можна увімкнути та вимкнути за допомогою перемикача, що знаходиться на корпусі вентилятора або збоку охолоджувальної колони (залежно від моделі).

## ЗВИЧАЙНИЙ ПРИЛАД

### Увімкнення та вимкнення іонізатора

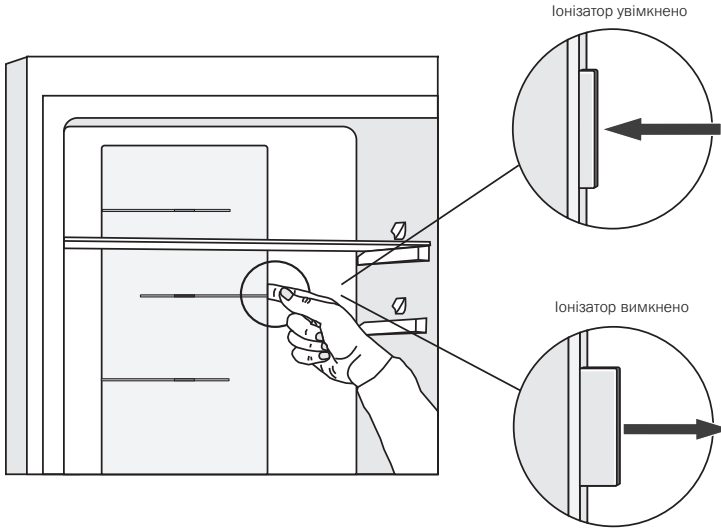
увімкнення = |

вимкнення = 0



Коли іонізатор увімкнено, на перемикачі видно червону крапку.

## МОДЕЛІ NO FROST



## ADAPTIVE INTELLIGENT TECHNOLOGY

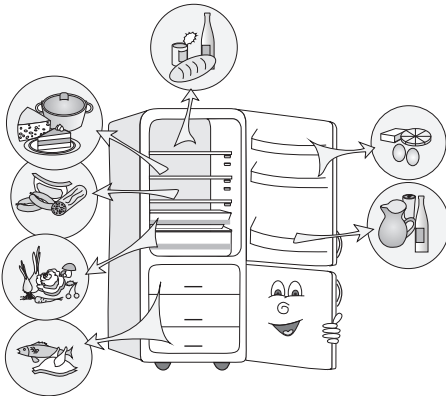
Інноваційна сенсорна технологія дає змогу регулювати роботу приладу відповідно до звичок або поведінки користувача. Адаптивна інтелектуальна система відстежує, аналізує та реєструє, на щоденній або щотижневій основі, дані про використання приладу та підлаштовує його роботу до отриманих схем використання. Якщо відповідно до схеми використання приладу передбачається часте відкриття дверей, прилад автоматично знижує перед цим температуру, щоб запобігти нагріванню продуктів. Якщо схема використання передбачає додавання більшої кількості харчових продуктів у холодильник або морозильну камеру, прилад підлаштовується до цього шляхом інтенсивнішого охолодження або заморожування.

# РЕКОМЕНДОВАНЕ РОЗТАШУВАННЯ ПРОДУКТІВ У ПРИЛАДІ

---

## Відділення холодильника:

- **верхня секція:** продукти у бляшанках, консерви, хліб, вино, випічка і т.п.
- **середня секція:** молочні продукти, сир, готові страви, десерти, соки, пиво, напівфабрикати і т.п.
- **Ящик Fresh/Zero:** - м'ясо, м'ясні вироби, делікатеси, тощо.
- **Ящик для овочів і фруктів:** свіжі фрукти, овочі, салати, коренеплоди, картопля, цибуля, часник, помідори, тропічні фрукти, ріпа, тощо.



## Полиці та відділення на дверцятах холодильника:

- **верхня/середня секція:** яйця, масло, сир і т.п.
- **нижня секція:** приправи, бляшанки, пляшки і т.п.

## Секції морозильного відділення:

- заморожування, зберігання заморожених продуктів (див. розділ «Заморожування та зберігання заморожених продуктів»).



# ЗБЕРІГАННЯ СВІЖИХ ПРОДУКТІВ

## ВАЖЛИВІ ЗАСТЕРЕЖЕННЯ СТОСОВНО ЗБЕРІГАННЯ ПРОДУКТІВ



Дбайливе користування приладом, надійно упаковані продукти, необхідна температура та виконання гігієнічних норм визначають якість продуктів, що зберігаються у холодильнику.

Звертайте увагу на термін придатності, зазначений на упаковці.

Перед зберіганням продукти треба правильно запакувати або покласти у закриті контейнери, щоб запобігти змішуванню запахів та зміні рівня вологи.

Ніколи не зберігайте легкозаймисті, вибухонебезпечні та летючі речовини.

Пляшки із алкогольними напоями мають бути щільно закритими і зберігатися у вертикальному положенні.

Деякі органічні сполуки, ефірні олії у шкірці лимона чи апельсина, кислоти у маслі і под., при тривалому контакті можуть пошкодити пластикові поверхні та щільники, а також викликати «старіння» пластикових матеріалів.

Неприємний запах у середині холодильника може свідчити про необхідність миття приладу або зіпсовані продукти (див. розділ «Чищення приладу»).

Якщо ви від'їжджаєте на тривалий час, заберіть із холодильника усі продукти, що швидко псуються.

## НЕ ДОПУСКАЙТЕ ПСУВАННЯ ЇЖИ

Щоб їжа не зіпсувалася, дотримуйтеся наведених нижче вказівок.

- Якщо тримати дверцята відчиненими протягом тривалого часу, це може призвести до суттєвого підвищення температури у відсіках приладу.
- Регулярно чистьте поверхні, які можуть контактувати з їжею та відкритими зливними системами.
- Зберігайте сире м'ясо та рибу у відповідних контейнерах для холодильника, щоб вони не контактували з іншими продуктами та не могли потекти на них.
- Якщо охолоджувальний прилад залишається пустим протягом тривалого періоду, вимкніть його, розморозьте, очистьте, висушіть і лишть дверцята відчиненими, щоб у ньому не з'явилася пліснява.

## ЧАС ЗБЕРІГАННЯ ПРОДУКТІВ

Рекомендований час зберігання у холодильному відділенні

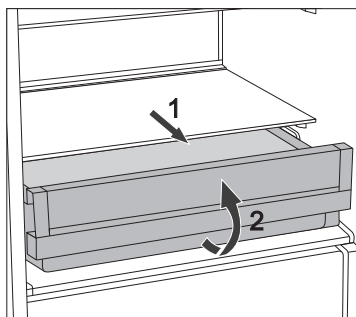
Тип продуктів	Час
яйця, маринади, копчене м'ясо	до 10 днів
сир	до 10 днів
коренеплоди	до 8 днів
вершкове масло	до 7 днів
десерти, фрукти, готові продукти, свіже сире м'ясо	до 2 днів
риба, сире рублене м'ясо, морепродукти	до 1 дня

# ЗБЕРІГАННЯ ПРОДУКТІВ У ЯЩИКУ FRESHZONE

---

Ящик **FreshZone** забезпечує збереження свіжості цілого ряду продуктів довше, ніж у звичайному холодильнику, зберігаючи їхній смак та корисні якості. Процеси втрати маси та псування уповільнюються; а отже фрукти та овочі залишаються свіжими та натуральними. Для оптимального функціонування ящик має бути щільно закритим.

- При купівлі переконайтесь, що продукти свіжі: від цього залежить їх якість на термін зберігання у холодильнику.
- Зберігайте продукти у щільно закритих контейнерах або іншій відповідній упаковці, щоб попередити розповсюдження і змішування запахів та втрату вологи.
- Вийміть продукти за 30-60 хв до початку приготування, щоб запах та смак продуктів могли відновитися за кімнатної температури .
- Продукти чутливі до низької температури непридатні до зберігання у ящику **FreshZone**: ананаси, авокадо, банани, оливки, картопля, баклажани, огірки, квасоля, перець (стручковий), дині, кавуни, гарбузи, патисони, кабачки, та ін.



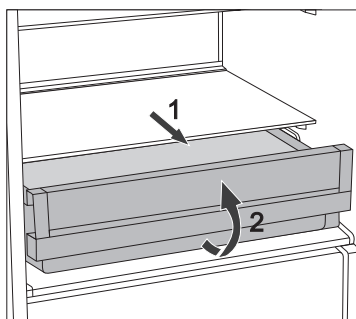
- Щоб вийняти ящик:
  - Витягніть ящик настільки це можливо.
  - Підніміть його передню частину і витягніть повністю.

# ЗБЕРІГАННЯ ПРОДУКТІВ У ЯЩИКУ ZEROZONE

**ZeroZone** дозволяє зберігати велику різноманітність свіжих продуктів до трьох разів довше, ніж у звичайному холодильнику. Їжа залишається свіжою довше, зберігаючи смак і поживні речовини. Температура в цьому ящику залежить від налаштувань температури в холодильній камері, температури навколишнього середовища, частоти відкривання дверей, і кількості їжі, що зберігається у ньому. При температурі близько 0 °С в ящику **ZeroZone**, ми рекомендуємо встановити температуру в холодильнику до 4 °С або нижче. Температура в **ZeroZone** може впасти нижче 0 °С. Тому, помістіть чутливі до температури продукти у верхній частині холодильника.

Для досягнення оптимальної продуктивності, ящик повинен бути повністю закритий.

- При купівлі переконайтесь, що продукти свіжі: від цього залежить їх якість на термін зберігання у холодильнику.
- Зберігайте продукти у щільно закритих контейнерах або іншій відповідній упаковці, щоб попередити розповсюдження і змішування запахів та втрату вологи.
- Вийміть продукти за 30-60 хв. до початку приготування, щоб запах та смак продуктів могли відновитися за кімнатної температури.
- Продукти чутливі до низької температури непридатні до зберігання у ящику **ZeroZone**: ананаси, авокадо, банани, оливки, картопля, баклажани, огірки, квасоля, перець (стручковий), дині, кавуни, гарбузи, патисони, кабачки, та ін.



- Щоб вийняти ящик:
  - Витягніть ящик наскільки це можливо.
  - Підніміть його передню частину і витягніть повністю.

## ПРИБЛИЗНИЙ ЧАС ЗБЕРІГАННЯ ПРОДУКТІВ У ЯЩИКУ ZEROZONE\*

Тип продуктів	Час
Сосиски, м'ясне асорті, яловичина, свинина, оленина, сире м'ясо	до 7 днів
Птиця	до 5 днів
Риба	до 4 днів
Морепродукт	до 3 днів
<b>Овочі:</b>	
Капуста, часник, морква	до 180 днів
Селера, трави	до 30 днів
Салат латук, цвітна капуста, ревінь	до 21 днів
Броколі, спаржа, капуста, пекінська капуста, редиска	до 14 днів
Цибуля, гриби, шпинат, горошок	до 7 днів
<b>Фрукти:</b>	
Яблука	до 180 днів
Груші, ківі	до 120 днів
Виноград, айва	до 90 днів
Персики	до 30 днів
Червона смородина, агрус, сливи	до 21 днів
Абрикос, чорниця, вишні	до 14 днів
Малина, полуниця	до 3-5 днів
<b>Інше:</b>	
Молоко	до 7 днів
Масло	до 30 днів
Сир	до 30 днів

\* залежно від якості і свіжості їжі

# ЗАМОРОЖУВАННЯ ТА ЗБЕРІГАННЯ ЗАМОРОЖЕНИХ ПРОДУКТІВ

## ЗАМОРОЖУВАННЯ



Максимальна кількість свіжих продуктів, які можна покласти у прилад за один раз, зазначена на фірмовій табличці всередині приладу. Якщо перевищити зазначену кількість продуктів, це може негативно вплинути на якість заморожування, а також на якість уже заморожених продуктів.

- Щоб скористатися повним об'ємом морозильного відділення вийміть усі ящики. Складайте продукти прямо на полиці та дно морозильного відділення.
  - Не виймайте нижній ящик у приладах No Frost з енергетичним класом A+++.
  - Не знімайте верхній ящик в приладах RETRO (не відноситься до No Frost приладів).
- За 24 години до заморожування свіжих продуктів ввімкніть функцію посиленої заморозки (super freeze):
  - натисніть кнопку **A** кілька разів підряд, поки не загориться символ **C**;

Через 24 години помістіть свіжі продукти в морозильну камеру.

Переконайтеся, що свіжі продукти не торкаються вже заморожених. Найкращим місцем для заморожування великої кількості свіжих продуктів є верхня частина морозильного відділення.

- При замороженні малої кількості продуктів (1-2 кг), активувати функцію посиленої заморозки не потрібно.
- Через 24 години продукти можна перемістити в інші відділення або ящики морозильної камери, а процедуру заморожування нових продуктів можна за потреби повторити.

## ВАЖЛИВІ ЗАСТЕРЕЖЕННЯ ЩОДО ЗАМОРОЖЕННЯ СВІЖИХ ПРОДУКТІВ



Заморожуйте лише продукти придатні для заморожування. Продукти мають бути свіжими та якісними.

Обирайте належну упаковку для кожного типу продуктів та пакуйте продукти дуже ретельно.

Упаковка не повинна пропускати повітря і протікати, тому що через це продукти втрачатимуть вітаміни, поживні речовини і вологу.

Зазначте на пакетах наступну інформацію: тип та кількість продуктів; дату заморожування.

Дуже важливо, щоб продукти заморожувалися якомога швидше. Тому використовуйте дрібні упаковки. Охолоджуйте продукти перед заморожуванням.

# ЗБЕРІГАННЯ ПОПЕРЕДНЬО ЗАМОРОЖЕНИХ ПРОДУКТІВ

- Під час зберігання та використання заморожених продуктів дотримуйтеся рекомендацій виробника. Термін та рекомендована температура для зберігання продуктів зазначені на упаковці.
- Ніколи не купуйте продукти у пошкодженій упаковці, обирайте тільки такі продукти, які зберігаються у морозильниках при температурі  $-18^{\circ}\text{C}$  або нижче.
- Не купуйте продукти, які вкриті шаром інею, бо це свідчить про те, що вони кілька разів були розморожені. Такі продукти мають низьку якість.
- Під час транспортування заморожених продуктів подбайте про те, щоб вони не почали розморожуватися. Підвищення температури скоротить термін зберігання і негативно вплине на якість продуктів.

## ТЕРМІН ЗБЕРІГАННЯ ЗАМОРОЖЕНИХ ПРОДУКТІВ

### РЕКОМЕНДОВАНИЙ ТЕРМІН ЗБЕРІГАННЯ ЗАМОРОЖЕНИХ ПРОДУКТІВ У МОРОЗИЛЬНОМУ ВІДДІЛЕННІ

Тип продукту	Час
Фрукти, яловичина	Від 10 до 12 місяців
Овочі, телятина, птиця	Від 8 до 10 місяців
Оленина	Від 6 до 8 місяців
Свинина	Від 4 до 6 місяців
Рублене м'ясо (фарш)	4 місяць
Хліб, випічка, напівфабрикати, нежирна риба	3 місяць
Лівер	2 місяць
Копчені ковбаси, жирна риба	1 місяць

## РОЗМОРОЖУВАННЯ ЗАМОРОЖЕНИХ ПРОДУКТІВ

Мікроорганізми не гинуть під впливом холоду. Після розморожування вони починають активно розмножуватися, в наслідок чого продукти швидко псуються. Отже, намагайтеся використати розморожені продукти як можна скоріше.

Часткове розморожування зменшує поживну цінність продуктів, особливо фруктів, овочів та готових страв.

# РОЗМОРОЖЕННЯ ПРИЛАДУ

---

## АВТОМАТИЧНЕ РОЗМОРОЖУВАННЯ ХОЛОДИЛЬНИКА

Немає потреби розморозжувати холодильник, тому що лід, який утворюється на внутрішній задній стінці, розморозжується автоматично. Лід, що утворюється на внутрішній задній стінці розморозжується, коли компресор не працює. Вода, що накопичується, стікає через отвір у внутрішній задній стінці у резервуар, що розташований над компресором, звідки вона випаровується.

Якщо шар льоду на внутрішній задній стінці холодильника надто великий (3-5 мм), вимкніть прилад та розморозьте його вручну.

## РОЗМОРОЖУВАННЯ ЗВИЧАЙНОГО МОРОЗИЛЬНОГО ВІДДІЛЕННЯ

- Коли шар наморозі сягнув 3-5 мм, морозильне відділення треба розморозити.
- За 24 години до розморозжування активуйте функцію посиленої заморозки (super freeze), щоб додатково охолодити продукти (див. розділ «Заморожування»).

Після цього заберіть заморожені продукти з морозильного відділення і подбайте, щоб вони не розмерзлися.

- Вимкніть прилад (див. розділ увімкнення або вимкнення приладу) та відключіть прилад від електромережі.
- Не використовуйте аерозолі для розморозжування, бо вони можуть розплавити пластикові деталі або зашкодити вашому здоров'ю.
- Не використовуйте ніж чи інші гострі предмети щоб зняти шар наморозі, щоб не пошкодити трубки системи охолодження.
- Щоб пришвидшити процес розморозжування, поставте на скляну полицю миску із гарячою водою.
- Почистіть внутрішню частину приладу і протріть насухо (див. розділ «Чищення»)

## РОЗМОРОЖУВАННЯ МОРОЗИЛЬНОГО ВІДДІЛЕННЯ NO FROST

- Розморозжування морозильного відділення NO FROST відбувається автоматично. Шар наморозі, що періодично з'являється, видаляється автоматично.
- Накопичення льоду та паморозі у морозильному відділенні може бути результатом неправильного використання приладу (дверцята відчиняються занадто часто чи занадто довго, дверцята закриваються неправильно, і т.д.). У такому випадку від'єднайте прилад від електромережі, вийміть усі продукти із морозильного відділення та захистіть їх від розморозжування.

Почистіть прилад зсередини та витріть насухо. Перед тим як повернути продукти до морозильного відділення, увімкніть прилад та встановіть бажані налаштування.



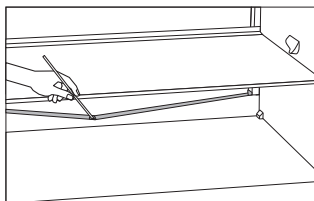
# ЧИЩЕННЯ ПРИЛАДУ

**Перед чищенням відключіть прилад від електромережі** – Вимкніть прилад (див. розділ увімкнення або вимкнення приладу) та відключіть прилад від розетки.

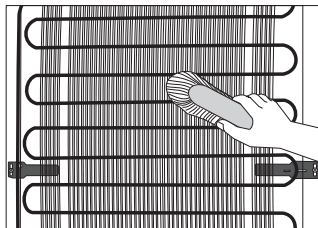
- Для чищення усіх поверхонь користуйтеся м'якою ганчіркою. Засоби для чищення, що містять абразивні компоненти, кислоти або розчинники можуть пошкодити поверхні.

Протирайте зовнішню частину приладу водою з додаванням розчину м'якого засобу для чищення. Лаковані та алюмінієві поверхні можна чистити теплою водою, додавши туди трохи м'якого мийного засобу. Також можна користуватися засобами для чищення з невеликим вмістом спирту (напр., засіб для чищення скла). Не використовуйте засоби, що містять алкоголь, для чищення пластикових деталей.

Помийте **внутрішню частину** приладу теплою водою із розчином мийного засобу та невеликої кількості **оцту**.

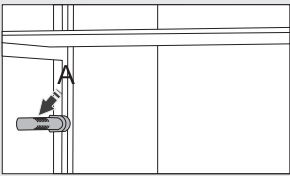


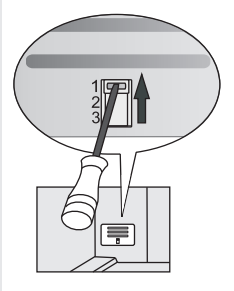
- Жолоб та отвір, розташовані під панеллю охолодження на задній стінці, забезпечують виток талої води із внутрішньої частини приладу. Жолоб та отвір не повинні бути заблокованими; тому періодично оглядайте їх та очищуйте, якщо це необхідно (пластиковою паличкою).
- Якщо шар льоду чи наморозі сягає 3-5 мм, це призводить до збільшення витрати електроенергії, отже, регулярно розморожуйте ваш морозильне відділення (це не стосується моделей із NO FROST) . Не використовуйте гострі предмети, розчинники або аерозолі.



- **Конденсатор** на задній (зовнішній) стінці завжди повинен бути чистим та вільним від пилу і бруду. Час від часу видаляйте пил за допомогою неметалевої щітки або пилососу.
- Після чищення увімкніть прилад та покладіть туди продукти.

# УСУНЕННЯ НЕСПРАВНОСТЕЙ

Несправність:	Причина / Заходи:
Прилад не працює після підключення до джерела електроенергії:	<ul style="list-style-type: none"> <li>• Перевірте, чи є напруга у розетці і, чи включений прилад.</li> </ul>
<p>Система охолодження працює безперервно протягом тривалого часу:</p> 	<ul style="list-style-type: none"> <li>• Температура у приміщенні дуже висока.</li> <li>• Двері відкриваються надто часто чи задовго.</li> <li>• Двері закриваються нещільно (двері можуть просісти, ущільнювач може бути пошкоджений чи забруднений, і т.п.).</li> <li>• Одночасно завантажено зовелику кількість свіжих продуктів.</li> <li>• Датчики холодильника (А) заставлені продуктами. Звільніть датчики і дайте повітрю вільно циркулювати навколо них (тільки у певних моделях).</li> <li>• Недостатнє охолодження компресора та випарника. Перевірте циркуляцію повітря за приладом та почистіть випарника.</li> </ul>
Надмірне утворення льоду на внутрішній задній стінці холодильника може бути викликане наступним:	<ul style="list-style-type: none"> <li>• Двері відкриваються надто часто чи задовго.</li> <li>• У холодильник ставили гарячі продукти.</li> <li>• Продукти або посуд торкаються внутрішньої задньої стінки.</li> <li>• Погана герметичність дверей; почистіть чи замініть ущільнювач, якщо він брудний чи пошкоджений.</li> </ul>
Накопичення льоду та паморозі всередині морозильного відділення може бути результатом наступного:	<ul style="list-style-type: none"> <li>• Дверцята відкриваються занадто часто або занадто довго.</li> <li>• Дверцята закриваються неправильно.</li> <li>• Пошкоджено ущільнювач дверцят.</li> <li>• Якщо ущільнювач брудний чи пошкоджений – почистіть чи замініть його.</li> </ul>
Конденсат(роса) на полиці над ящиками:	<ul style="list-style-type: none"> <li>• Це короткочасне явище, якого не можна повністю уникнути, коли температура навколишнього середовища та вологість висока. Воно зменшується, коли температура на вологість нормалізуються. Ми рекомендуємо частіше мити ящики та час від часу витирати конденсовані краплі води.</li> <li>• Відкрийте слайдер контролю вологості.</li> <li>• Тримайте продукти у пакетах чи іншій герметичній упаковці.</li> </ul>
Вода капає з холодильника:	<ul style="list-style-type: none"> <li>• Отвір для витоку заблокований, тала вода стікає поза жолобом.</li> <li>• Прочистіть заблокований отвір, напр. пластиковою паличкою.</li> <li>• Видаліть намерзлу кригу вручну (дивіться розділ «Розморожування»).</li> </ul>
Блимає кнопка <b>D</b> :	<ul style="list-style-type: none"> <li>• Двері відкриваються надто часто чи задовго.</li> <li>• Двері закриваються нещільно (двері можуть просісти, ущільнювач може бути пошкоджений чи забруднений, і т.п.).</li> <li>• Тривалі перебої в енергопостачанні.</li> <li>• Одночасно завантажено зовелику кількість свіжих продуктів.</li> </ul>

Несправність:	Причина / Заходи:
Важко відкрити дверцята:	<ul style="list-style-type: none"> <li>• Якщо Ви хочете відкрити щойно закриті дверцята морозильного відділення, можливо, це буде важко зробити. Коли Ви відкриваєте дверцята холодне повітря виходить з приладу, і замість нього у прилад потрапляє тепле повітря. Охолодження теплого повітря утворює низький тиск і спричиняє ефект «всмоктування», що заважає вільно відкрити двері. Через кілька хвилин ситуація нормалізується, і ви зможете вільно відкрити двері.</li> </ul>
Не працює LED освітлення:	<ul style="list-style-type: none"> <li>• Якщо не працює LED освітлення, зверніться до сервісної служби.</li> <li>• Не намагайтеся самостійно ремонтувати світлодіодне освітлення, оскільки існує небезпека ураження електричним струмом високої напруги!</li> </ul>
Зависока температура у морозильному відділенні:  	<ul style="list-style-type: none"> <li>• Вручну настройте заслінку (розташовану за ящиком для фруктів та овочів): натисніть кнопку і встановіть її у позицію 1 (тільки у певних моделях).</li> </ul>

Якщо жодна з порад, наведених вище не усуває несправність, зверніться до найближчого авторизованого сервісного центру і вкажіть тип, модель та серійний номер вказаний на фірмовій табличці/наклейці всередині приладу.

# РІВЕНЬ ШУМУ

---

Холодильно-морозильні прилади охолоджуються охолоджувальною системою за допомогою компресора (деякі моделі обладнанні іще вентилятором), робота якого може супроводжуватись певним шумом.

Рівень такого шуму залежить від місця, де розташований прилад, правильного використання та загальної експлуатації роботи приладу.

- Одразу після приєднання приладу до живлення робота компресора і звук перетікання рідини можуть бути гучнішими. Це не означає, що прилад несправний, а також не впливає на загальний термін експлуатації приладу. З часом шум зменшиться і, можливо, буде практично непомітним.
- Іноді прилад створює незвичайний та гучний шум. Такий шум часто викликаний неправильною установкою приладу:
  - Прилад має бути установлений рівно та стійко на твердій поверхні.
  - Він не повинен торкатись стіни або суміжних частин кухонного гарнітура.
  - Перевірте, щоб аксесуари усередині приладу були розміщені належним чином на своїх місцях, а також перевірте пляшки, банки та інші ємності, які можуть торкатись одне одного і стукатись.
- Під час підвищеного навантаження на охолоджувальну систему через часте чи довге відкривання дверцят, або завантаження великої кількості свіжих продуктів, або увімкнення функцій інтенсивного охолодження чи заморожування, прилад може тимчасово видавати гучніший шум.

ВИРОБНИК ЗАЛИШАЄ ЗА СОБОЮ ПРАВО ВНОСИТИ ЗМІНИ, ЩО НЕ ВПЛИВАЮТЬ НА  
ФУНКЦІОНАЛЬНІСТЬ ПРИЛАДУ.

Інструкції з користування також можна знайти на нашому сайті [www.gorenje.ua](http://www.gorenje.ua) / < <http://www.gorenje.ua> / >







COMBI\_FS600\_ADVANCED



uk (01-21)