

COOLER_FS600_ESSENTIAL



492468

ar (04-20)

معلومات حول صوت (ضجيج) الجهاز

مشاكل متعلقة بالضجيج

- التبريد في جهاز التبريد و التجميد مزود بنظام تبريد مع ضاغط (ومروحة في بعض الموديلات) - هذه تصدر الضجيج. يعتمد مستوى الضجيج المنبعث إلى حد كبير على مكان توضع الجهاز، واستخدامه بشكل صحيح.
- بعد توصيل الجهاز بالتيار الكهربائي، يكون صوت عمل الضاغط وتدفق سائل التبريد أعلى، وهذا لا يعني أن هناك عطل في الجهاز وليس له تأثير على الإطلاق على مدى عمر الجهاز. سينخفض صوت الضجيج تدريجياً.
 - أحياناً يُمكن سماع ضجيج غير عادي وعالي خلال عمل الجهاز، وهذا غالباً نتيجة لعدم تثبيت الجهاز بشكل صحيح.
 - يجب أن يتم تثبيت الجهاز وإحكام موازنته على أرضية ثابتة.
 - يجب ألا يلامس حائط أو يكون ملاصق لقطع أثاث المطبخ المجاورة.
 - تحقق من توضع الملحقات الموجودة داخل الجهاز في أماكنها بشكل صحيح؛ وأيضاً تحقق من الزجاجات، العلب وغيرها من الأوعية التي يُحتمل أن تكون ملامسة بعضها بعضاً.
 - نتيجة التحميل الكبير لنظام التبريد عند فتح الباب بشكل متكرر، وفتح الباب لمدة طويلة، ووضع كميات كبيرة من الطعام، وتشغيل التجميد أو التبريد الشديد يمكن أن يزيد من ارتفاع ضجيج الجهاز بشكل مؤقت.

نحتفظ بالحق لإجراء أية تغييرات لا تؤثر على الأداء الوظيفي للجهاز.

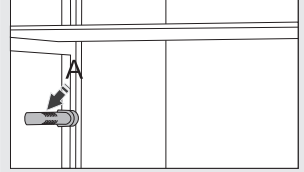
يمكنك أيضاً أن تجد تعليمات استخدام الجهاز، على موقع الانترنت الخاص بنا: <http://www.gorenje.com>

المشكلة:	السبب أو العلاج
سيومض المفتاح B (ينطبق على وحدة التحكم 3):	<ul style="list-style-type: none"> فتح باب الثلاجة باستمرار أو تركه مفتوحاً لمدة طويلة. الباب غير محكم الإغلاق (احتمال وجود اوساخ بين الباب والثلاجة، يجب فحص إطار الكاوتشوك الموجود على باب الثلاجة (جوانة)، الخ..) انقطاع التيار الكهربائي لفترة طويلة. تم وضع كمية كبيرة من الطعام الطازج دفعة واحدة.
من الصعب فتح الباب:	<ul style="list-style-type: none"> إذا أردت فتح باب الثلاجة بعد مدة قصيرة من إغلاقه، فإنه من الصعب القيام بذلك. عند فتح الباب، يخرج جزء من الهواء البارد من الجهاز ويتم استبداله بهواء حار من البيئة. عندما يتم تبريد هذا الهواء، ينشأ ضغط عكسي والذي يؤدي إلى صعوبة في فتح الباب. بعد بضعة دقائق، يعود الضغط إلى وضعه الطبيعي ويمكن فتح الباب بسهولة مرة أخرى.
إضاءة LED لا تعمل	<ul style="list-style-type: none"> إذا لم تعمل إضاءة LED ، اتصل بفني الخدمة. لا تقم بإصلاح إضاءة LED بنفسك لأنه يمكن أن يؤدي إلى تماس كهربائي مع الجهد العالي!
عرض رمز خطأ على شاشة العرض (في بعض الموديلات فقط):	<ul style="list-style-type: none"> إذا ظهر الرمز E على الشاشة، قم باستدعاء فني الخدمة.

إذا لم تحل أي من الإرشادات المذكورة أعلاه المشكلة، قم بالاتصال بأقرب مركز خدمة معتمد وأعلمهم بالنوع والموديل والرقم التسلسلي الموجود على لوحة التصنيف الموجودة داخل الجهاز.

استكشاف الأخطاء وإصلاحها

المشكلة:	السبب أو العلاج
بعد توصيل التيار الكهربائي الرئيسي، الجهاز لا يعمل:	<ul style="list-style-type: none"> تأكد من سلامة الوصلة الكهربائية للجهاز وأن القابس الكهربائي موضوع في المأخذ.
نظام التبريد يعمل بشكل مستمر لفترة زمنية طويلة:	<ul style="list-style-type: none"> درجة الحرارة المحيطة مرتفعة جداً. باب الثلاجة يُفتح باستمرار أو يُترك مفتوحاً لمدة طويلة. الباب غير محكم الإغلاق (احتمال وجود أوساخ بين الباب والثلاجة، يجب فحص إطار الكاونتوتوك الموجود على باب الثلاجة (جوانة)، الخ..) تم وضع كمية كبيرة من المواد الغذائية الطازجة. تم انسداد الحساس في الثلاجة (A) بالمواد الغذائية الطازجة. تأكد من دوران الهواء حول جهاز الحساس (فقط في بعض الموديلات). خلل في عمل الضاغط ومكثف التبريد. افحص كمية تدفق الهواء البارد خلف الجهاز ونظف المكثف.
تراكم الجليد بشكل كثيف على السطح الخلفي الداخلي للثلاجة ناجم عن التالي:	<ul style="list-style-type: none"> فتح باب الثلاجة باستمرار أو تركه مفتوحاً لمدة طويلة. وضع مواد غذائية ساخنة في الثلاجة. ملاصقة المواد الغذائية أو الصندوق للسطح الخلفي للثلاجة. فقدان مرونة جلدة الباب. في حال تراكم الأوساخ على إطار الكاونتوتوك الموجود على باب الثلاجة أو تلفه، قم بتنظيفه أو استبداله.
ظهور الجليد أو تشكل طبقة من الجليد في المناطق الداخلية هو نتيجة:	<ul style="list-style-type: none"> فتح الباب المتكرر معظم الأحيان أو ترك الباب مفتوحاً لفترة طويلة جداً. الإغلاق الغير محكم للباب. تضرر ختم الباب (الجوان). إذا كان ختم الباب (الجوان) مُتسخ أو متضرر قم بتنظيفه أو استبداله.
تكثف على الرف فوق الأدراج:	<ul style="list-style-type: none"> هي ظاهرة مؤقتة، والتي لا يمكن تجنبها تماماً في فترة ارتفاع درجة الحرارة والرطوبة المحيطة. تختفي هذه الظاهرة ذاتياً عندما تعود درجة الحرارة والرطوبة إلى الوضع الطبيعي. ننصح بتنظيف الأدراج بشكل متواتر ومسح القطرات في بعض الأحيان. افتح منظم الرطوبة المنزلق. ضع الطعام في الأكياس أو أوعية تغليف محكمة الإغلاق.
تسرب الماء من الثلاجة:	<ul style="list-style-type: none"> انسداد فتحة مجرى تصريف الماء؛ أو انسياب الماء الناتج عن إذابة الجليد خارج وعاء التبخير. نظف فتحة مجرى تصريف الماء باستخدام قصبية بلاستيكية. إذا تجمعت طبقة جليد سميكة جداً، قم بإزالة الجليد يدوياً (انظر فصل إذابة الجليد في الجهاز).



تنظيف الجهاز

قبل القيام بعملية التنظيف، افصل التيار الكهربائي عن الجهاز. قم بإيقاف تشغيل الجهاز (انظر فصل تشغيل/إيقاف الجهاز on/off). وانزع القابس الكهربائي من مأخذ التيار.

• استخدم قطعة قماش ناعمة لتنظيف الأسطح. المنظفات التي تحتوي على مواد كاشطة، وأحماض، أو مذيبات، غير مناسبة للتنظيف لأنها قد تؤدي السطح.

نظف السطح الخارجي للجهاز بالماء أو بمحلول خفيف من رغوة الصابون. يمكن تنظيف الأسطح المطلية وأسطح الألومنيوم بالماء الفاتر بعد إضافة منظف معتدل.

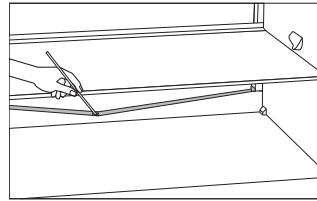
يسمح باستخدام منظفات تحتوي على نسبة قليلة من الكحول (على سبيل المثال منظفات الزجاج). لا تستخدم المنظفات التي تحتوي على الكحول لتنظيف المواد البلاستيكية.

يمكن تنظيف المناطق الداخلية من الجهاز بالماء الفاتر الذي يمكن إضافة إليه بعض الخل.

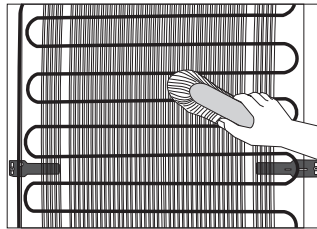
• لا تغسل أجزاء الجهاز الداخلية في غسالة الأطباق حيث يمكن أن تتضرر.

• أنبوب تصريف المياه الفتحة الذي ينسب فيها الماء الناتج عن ذوبان الجليد موجود تحت لوحة التبريد التي تقوم بالثبريد داخل الثلاجة. يجب ألا ينسد أنبوب تصريف المياه الفتحة تفقد هادانما ونظفها عند الحاجة (على سبيل المثال يقصبة بلاستيكية).

• تراكم الجليد أو الصقيع بسماكة 3-5 مم، يزيد من استهلاك الطاقة. لذلك، ينبغي إزالتها بانتظام. لا تستخدم أدوات حادة، ومذيبات، أو بخاخات.



• يجب أن تبقى وحدة المكثف المثبتة على الجدار الخلفي (الخارجي) نظيفة دائماً، وخالية من الغبار والرواسب الناتجة عن دخان أو أبخرة المطبخ. قم بتنظيف الغبار باستخدام فرشاة ناعمة غير معدنية أو مكنسة كهربائية بين فترة وأخرى.



• بعد التنظيف قم بإعادة تشغيل الجهاز وضع الطعام داخله.

إذابة الجليد في الجهاز

إذابة التجميد أوتوماتيكياً عن الثلجة

ليست هناك حاجة لإذابة التجميد عن الجهاز، لأن الجليد المتجمع على الجدار الخلفي الداخلي يذوب أوتوماتيكياً. الجليد المتجمع على الجدار الخلفي الداخلي يذوب أوتوماتيكياً عندما يكون الضاغط متوقفاً عن العمل. تُصَرَّف قطرات الماء خلال الفتحة الموجودة على الجدار الخلفي الداخلي إلى وعاء فوق الضاغط، من حيث تتبخر.

في حال تجمع طبقة سميكة من الجليد على الجدار الخلفي الداخلي للثلجة (3-4 ملمتر)، قم بإيقاف تشغيل الجهاز وإزالة الجليد يدوياً.

تخزين الطعام بدرج (FreshZone)

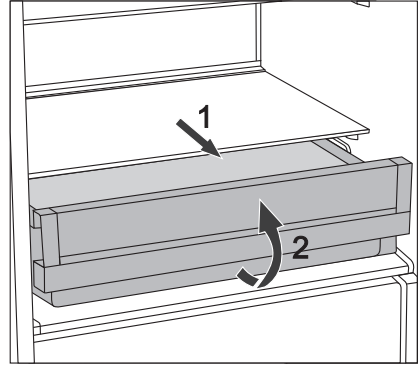
تبقى المواد الغذائية في حجرة **FreshZone** طازجة لفترة أطول مما هو عليه في الثلاجة التقليدية، ويحافظ على الطعم والقيمة الغذائية.

يبطئ من فساد الطعام وفقدان تماسكه، لذلك تبقى الفاكهة والخضراوات طازجة وطبيعية لفترة أطول. للحصول على أداء أمثل، يجب أن يكون الدرج مغلقاً تماماً.

- عند شراء المواد الغذائية، تحقق من أنها طازجة لأن هذا هو عامل تحديد جودة الطعام والمدة التي سيبقى بها طازجاً.
- قم بتخزين الطعام في عبوات تغليف مناسبة، لمنع انبعاث أو امتصاص الروائح والرطوبة.
- قم بإخراج الطعام من الدرج قبل 30-60 دقيقة من استخدامها حتى تكتسب النكهة والطعم المناسب في درجة حرارة الغرفة.
- المواد الغذائية الحساسة لدرجات الحرارة المنخفضة الغير مناسبة للتخزين في درج **FreshZone** تشمل ما يلي: الأناناس والأفوكادو والموز والزيتون والبطاطا والباندجان، والخيار والفاصوليا والفلفل (الفليفلة)، والشمام، والبطيخ، والقرع الأصفر، والكوسا والقرع وغيرها.

• إزالة الدرج:

- قم بسحب الدرج إلى أبعد حد ممكن.
- ارفع الجزء الأمامي واسحبه خارجاً بالكامل.



مدة تخزين المواد الغذائية

المدة التي ينصح به للتخزين في الثلاجة

المدة	نوع الطعام
إلى 10 أيام	البيض، المخللات، اللحوم المدخنة
إلى 10 أيام	الأجبان
إلى 8 أيام	الجزريات
إلى 7 أيام	الزبدة
إلى 2 أيام	الحلويات، والفواكه، والوجبات الجاهزة ، وقطع اللحم النيئة
إلى يوم واحد	السّمك، اللحوم المفرومة الطازجة، المأكولات البحرية

تخزين الطعام في الثلاجة

تحذيرات هامة تتعلق بتخزين المواد الغذائية



الاستخدام الصحيح للجهاز، التغليف المناسب، والحفاظ على درجة الحرارة المناسبة، ومراعاة معايير النظافة الغذائية له تأثير كبير على جودة تخزين المواد الغذائية.

مراقبة تواريخ صلاحية الطعام، المشار إليها على غلاف المنتج.

يجب أن تبقى المواد الغذائية المخزنة في الثلاجة في أواني مغلقة أو عبوات تغليف مناسبة، لمنع انبعاث أو امتصاص الروائح والرطوبة.

لا تقم بتخزين المواد القابلة للاشتعال، والمواد المتطايرة أو المتفجرة في الثلاجة.

يجب أن تكون الزجاجات التي تحتوي على نسبة كحول عالية مغلقة بإحكام وتخزن في وضع مستقيم.

بعض المحاليل العضوية مثل الزيوت المتطايرة في قشر الليمون أو البرتقال، الأحماض في الزبدة وغيرها يمكن أن تسبب الأضرار عندما تتلامس مع الأسطح البلاستيكية أو الحشيات (الجوان) لفترة طويلة من الزمن.

الروائح الكريهة تُحذر من عدم نظافة الجهاز أو وجود أطعمة فاسدة (انظر فصل تنظيف الجهاز).

إذا كنت تريد السفر لفترة طويلة من الزمن، قم بإزالة المواد السريعة التلف من الثلاجة.

منع تلوث الطعام

لمنع تلوث الطعام، يرجى اتباع التعليمات التالية:

- يمكن أن يؤدي فتح باب الجهاز لفترة طويلة إلى ارتفاع كبير في درجة الحرارة داخل مقصورات الجهاز.
- نظف بانتظام الأسطح التي تتلامس مع الطعام ونظام التصريف الذي يمكن الوصول إليه.
- احتفظ باللحوم النيئة والأسماك في حاويات مناسبة في الثلاجة، بحيث لا تتلامس مع غيرها من المواد الغذائية.
- إذا تم ترك الجهاز فارغاً لفترة طويلة من الزمن، قم بإيقاف تشغيله وإذابة التجميد عنه وتنظيفه وتنشيفه واترك الباب مفتوحاً لمنع تكون العفن في الجهاز.

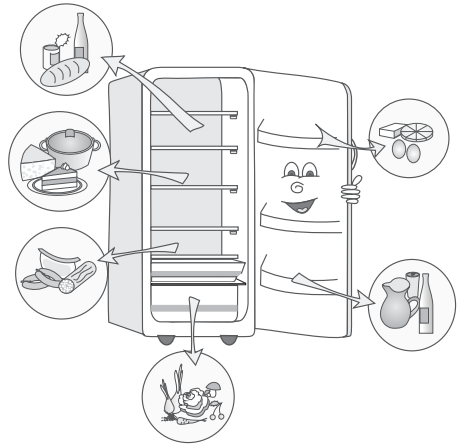
توزيع المواد الغذائية الموصى به في الجهاز

أقسام الثلاجة:

- الجزء العلوي: الأغذية المعلبة والخبز والنيبيذ، والمعجنات الخ.
- الجزء الأوسط: منتجات الألبان والوجبات الجاهزة والحلويات، والعصائر والبيرة والطعام المطبوخ، الخ.
- درج FreshZone: - اللحوم ومنتجات اللحوم.
- درج الفاكهة والخضروات: الفاكهة الطازجة والخضروات والسلطة، والخضار الجذرية، البطاطا، البصل، الثوم، البندورة، الفاكهة الاستوائية، مخزل الملفوف، اللفت الخ.

أقسام باب الثلاجة:

- رف الباب العلوي / الأوسط: البيض والزبدة والجبن الخ.
- رف الباب السفلي: المشروبات، والعلب والزجاجات الخ.



نظام التكيف الذكي

ج(فقط مع وحدات التحكم 2 و 3)

تسمح التكنولوجيا المبتكرة مع حساس بتكيف عمل الجهاز مع عادات المستخدم. تُحلل، وتُسجل نظام التكيف الذكي، بشكل أسبوعي استخدام الجهاز ويكيف عمل الجهاز مع النماذج المسجلة. على سبيل المثال عند تكرار فتح الباب سيعمل على خفض درجة الحرارة أوتوماتيكياً قبل وقت من الزمن للحد من سخونة الطعام عند تكرار فتح الباب.

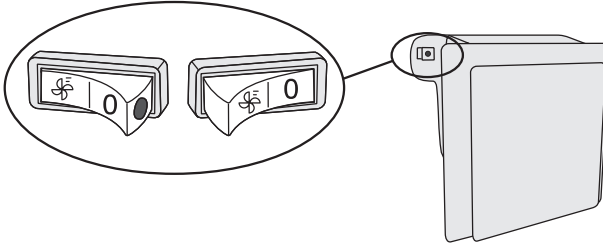
معقم الهواء (IonAir) *

- يزيل معقم الهواء الموجود في حجرة الثلاجة معظم البكتيريا، والفيروسات، والغازات، والروائح الكريهة وبذلك يوفر دائماً هواء نقي في الثلاجة. لذلك يبقى الطعام طازجاً ولذيذ الطعم لفترة أطول.
- يمكن تشغيل وإيقاف معقم الهواء (IonAir) بواسطة المفتاح الموجود على غطاء المروحة أو على جانب عمود التبريد (حسب الموديل).

وحدة التحكم 1

تشغيل/إيقاف المروحة ومعقم الهواء (IonAir)

 = ON 0 = OFF

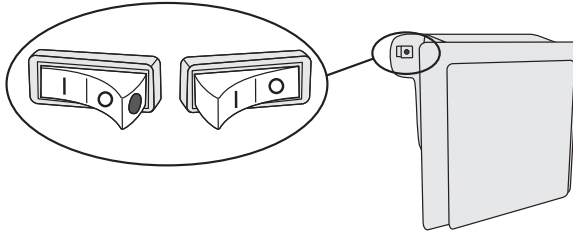


عندما يتم تشغيل المروحة و معقم الهواء، سيتم مشاهدة نقطة حمراء على المفتاح.

وحدة التحكم 2,3

تشغيل/إيقاف معقم الهواء (IonAir)

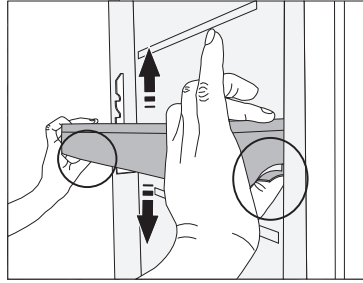
I = ON 0 = OFF



بمجرد تشغيل معقم الهواء ، سيتم مشاهدة نقطة حمراء على المفتاح

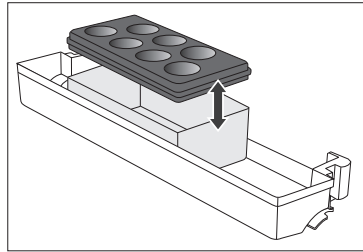
رف الباب القابل لتعديل الارتفاع

- يمكن تعديل ارتفاع الرفوف لتناسب مع رغبتك، دون الحاجة إلى إخراجها من الجهاز. اسحب الدعامين الموجودتين على طرفي الرف نحوك وحركه إلى الأسفل/الأعلى.
- لإزالة رف من الجهاز، ارفعه إلى أبعد حد ممكن ثم اسحبه .



* وعاء التخزين (MultiBox)

- إن الغرض من وعاء التخزين **MultiBox** هو لتخزين المواد الغذائية المختلفة ذات الرائحة القوية، على سبيل المثال الجبن المعفن أو النقانق الطازجة، والبصل والزبدة وغيرها.
- يوفر غطاء السيليكون المرن ختم محكم الإغلاق والذي يمنع جفاف الأطعمة وانتشار الروائح داخل حجرة التلاجة.
- يمكن استخدام غطاء السيليكون المرن أيضا كقاعدة للبيض أو وعاء للتلج.
- إذا تم استخدام غطاء السيليكون المرن كقاعدة للبيض، ضعها على رف الباب واستخدم الجزء المكشوف لوعاء التخزين لتخزين المواد الغذائية الموجودة في عيوات أصغر – الباتيه والمرببات، أنابيب صغيرة وغيرها.



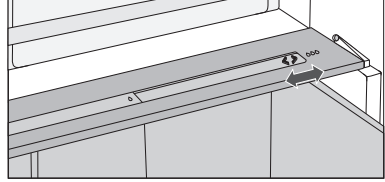
* المروحة *

المروحة الموجودة تحت سقف حجرة التلاجة أو المخفية في وحدة التجميد سوف تعمل على توزيع الحرارة بشكل متساوي وتقليل التكدف على أسطح التخزين.

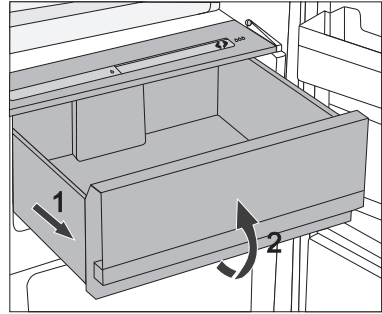
درج CrispZone للفاكهة والخضروات مع معدل للرطوبة

- الدرج الموجود في الجزء السفلي من الثلاجة مُعد لتخزين الفاكهة والخضروات. ويوفر الرطوبة ويمنع جفاف المواد الغذائية. يجب أن يتم تخزين المواد الغذائية بأوعية تغليف مناسبة حتى تمنع انبعاث أو امتصاص الروائح والرطوبة. يحتوي الدرج على منظم للرطوبة الذي يعمل على ضبط الرطوبة حسب كمية المواد الغذائية المخزنة.

كميات قليلة من المواد الغذائية – ادفع المنظم المنزلق إلى اليمين؛
كميات كبيرة من المواد الغذائية – ادفع المنظم المنزلق إلى اليسار؛



- إزالة الدرج:
- قم بسحب الدرج إلى أبعاد حد ممكن. ثم، ارفع الجزء الأمامي وأسحبه خارجاً بالكامل.



الجانب الداخلي لباب الثلاجة

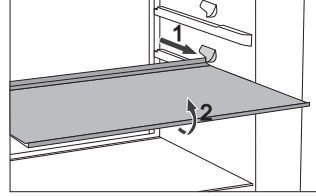
تم تركيب حجرات على باب الثلاجة (رفوف أو أدراج) تهدف إلى تخزين الجبن، والزبدة، والبيض، واللبن الزبادي وغيرها من المواد الصغيرة المغلفة والأنابيب والمعلبات وغيرها. يوجد حجرة للزجاجات في الجزء السفلي من الباب.

الملحقات الداخلية للجهاز

(* تختلف الملحقات بحسب الموديل)

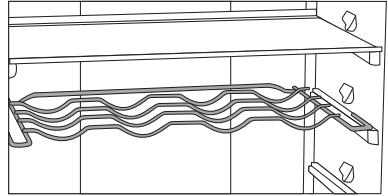
الرف

- لسهولة الوصول إلى الطعام ووضوح الرؤية، يمكن سحب الرفوف جزئياً إلى الخارج.
- يمكن تعديل ارتفاع الرفوف لتناسب مع رغبتك باستخدام الأدلة الموجودة في داخل ثلاجة. لإزالة رف من الثلاجة، اسحبه إلى الحد الذي يتوقف فيه. ثم ارفعه قليلاً من الجزء الأمامي واسحبه إلى الخارج.
- ضع المواد الغذائية السريعة التلف في الجزء الخلفي من الرف حيث درجة الحرارة الأدنى.



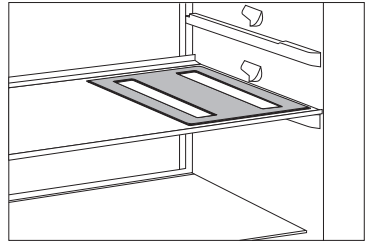
حامل الزجاجات السلكي*

- تتميز بعض الموديلات بوجود حامل زجاجات سلكي.
- حامل الزجاجات محمي من الانسحاب سهواً، قم بسحبه فقط عندما يكون فارغاً. من أجل سحبه، ارفعه قليلاً من الجزء الخلفي واسحبه نحوك. ضع حامل الزجاجات بحيث لا يعيق طول الزجاجات إغلاق الباب بشكل صحيح. حمولة الرف القصوى هي 9 زجاجات سعة 0.75 لتر أو 13 كغم كوزن كلي - انظر الملصق الموجود على الجهة اليمنى الداخلية للجهاز.
- يمكن أيضاً وضع العلب على رف الزجاجات (بشكل طولي أو بشكل عرضي).



القاعدة اللينة للزجاجات*

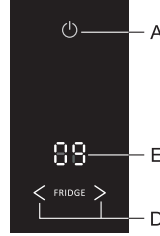
- تتميز بعض الموديلات بوجود قاعدة لينة حيث يمكن وضع الزجاجات أو العلب عليها.
- يمكن استخدام القاعدة اللينة كقاعدة للأوعية الساخنة.



منبه ارتفاع درجة الحرارة

عند ارتفاع درجة الحرارة بشكل كبير داخل الجهاز، سيتم تفعيل المنبه الصوتي (صوت نغمة متقطعة) وسيبومض الزر **B**.

- يتم إلغاء المنبه الصوتي بالضغط على الزر **B**.
- سيتم تفعيل المنبه الصوتي كل 24 ساعة إذا كانت درجة الحرارة في الجهاز ليست منخفضة بما فيه الكفاية وهناك خطر تلف المواد الغذائية. وسيتم إيقاف عمل المنبه الصوتي أوتوماتيكياً عندما تنخفض درجة الحرارة في الجهاز بشكل كافي بحيث لا يكون هناك خطر تلف المواد الغذائية.

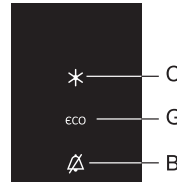


- عند تشغيل الجهاز لأول مرة، سيتأخر عمل منبه درجة الحرارة لمدة 24 ساعة، لأن الجهاز لم يصل بعد إلى درجة الحرارة المناسبة. وبالتالي، يتم تجنب عمل المنبه الصوتي الغير ضروري.
- في حال درجات الحرارة المرتفعة بسبب انقطاع التيار الكهربائي، ستومض 9°C على الشاشة.

منبه الباب المفتوح: إذا كان الباب مفتوحاً لأكثر من دقيقتين، سوف تُسمع إشارة تنبيه ويومض الزر **B**. عندما يتم إغلاق الباب تتوقف إشارة التنبيه، ويمكن إيقافها بالضغط على الزر **B**.

الوظيفة Eco

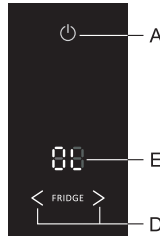
لتفعيل الوظيفة **Eco**، اضغط على الزر **G**. عندها سيعمل الجهاز بالإعدادات المثلى.



حظر الأمان (نظام قفل الطفل الآمن)

استخدم هذه الوظيفة إذا كنت لا ترغب بضبط إعدادات الجهاز يدوياً.

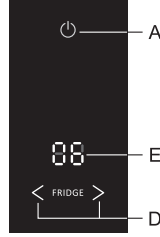
- لتفعيل النظام، اضغط واستمر بالضغط على الزر **B** (لمدة ثلاث ثوان)؛ سوف يظهر الرمز **L** على شاشة العرض **E**. وبهذا سيتم قفل كافة الأزرار عدا الزر **B**.
- لإلغاء القفل، اضغط واستمر بالضغط على الزر **B** لمدة ثلاث ثوان.



تشغيل الجهاز On/off

تشغيل الجهاز: يتم تشغيل الجهاز بالضغط على المفتاح **A** لفترة قصيرة.

إيقاف تشغيل الجهاز: يتم إيقاف تشغيل الجهاز باستمرار الضغط على المفتاح **A** (ثلاث ثواني).



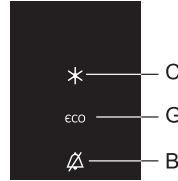
اختيار درجة الحرارة في الجهاز

- قم بضبط درجة الحرارة بالضغط على المفتاح **D**.
< رفع درجة الحرارة ; > تخفيض درجة الحرارة .
- يمكن ضبط درجة الحرارة في حجرة التبريد في نطاق من +1 درجة مئوية إلى +9 درجة مئوية.
- بالضغط على أحد المفاتيح **D**، سوف تومض آخر درجة حرارة تم ضبطها على شاشة العرض **E**. بالضغط على الزر **D** يتم ضبط درجة الحرارة المرغوبة. سيتم حفظ آخر درجة حرارة تم ضبطها أوتوماتيكياً بعد ثلاث ثوان من عدم تفعيل أي زر

التبريد المكثف

- استخدم هذه الإعدادات عند تشغيل الجهاز لأول مرة، وقبل التنظيف، و قبل وضع كمية كبيرة من المواد الغذائية.

لتفعيل التبريد المكثف، قم بالضغط على المفتاح **C**. إذا لم يتم إلغاء وظيفة التنشيط يدوياً، سيتوقف عن العمل أوتوماتيكياً بعد حوالي 6 ساعات. وتعود درجة حرارة حجرة التبريد إلى آخر قيمة تم ضبطها.

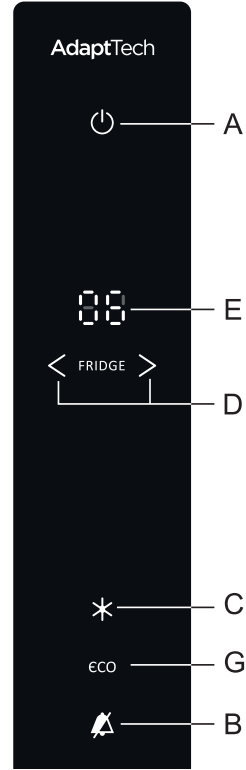


يمكن أيضاً إيقاف تشغيل التبريد المكثف قبل المدة المحددة إذا اخترت إعداد درجة الحرارة.

وحدة التحكم 3

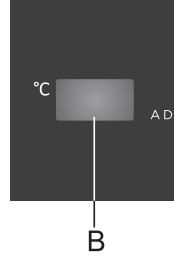
العمليات على الباب

- A مفتاح تشغيل/إيقاف الجهاز
- B مفتاح إيقاف المنبه الصوتي
- C مفتاح تشغيل/إيقاف التبريد المكثف
- D مفتاح ضبط درجة حرارة الثلاجة
- E عرض درجة حرارة الثلاجة المضبوطة
- G مفتاح تشغيل / إيقاف وظيفة ECO

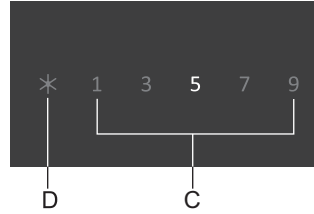


اختيار درجة الحرارة في الجهاز

- اضبط درجة الحرارة المرغوبة بواسطة الزر **B**.
- عند أول ضغط على المفتاح « **B** »، تومض قيمة آخر درجة حرارة تم ضبطها على الشاشة **C**. اضغط على المفتاح **B** بشكل متكرر، إلى أن يتم ضبط درجة الحرارة المرغوبة على الشاشة **C**. إذا لم يتم الضغط على أي مفتاح لثلاث ثوان، سيتم حفظ آخر إعداد درجة حرارة أوتوماتيكياً. وديع.



- ننصح بضبط درجة الحرارة على 5 درجات مئوية.

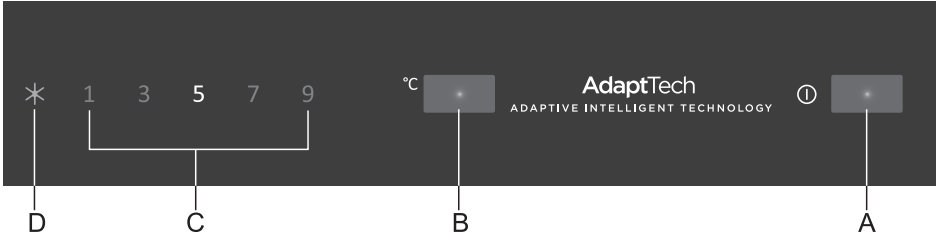


التبريد المكثف

- استخدم هذه الإعدادات عند تشغيل الجهاز لأول مرة، وقبل التنظيف، أو قبل وضع كمية كبيرة من المواد الغذائية.
- قم بتشغيل مفتاح التبريد المكثف بالضغط على الزر **B** عدة مرات، حتى يضيء الرمز **D**. في حال عدم إيقاف إعدادات التشغيل يدوياً، ستتوقف أوتوماتيكياً بعد ست ساعات تقريباً. وتعود درجة حرارة التلاجة إلى آخر قيمة تم ضبطها.
- يمكن إيقاف عمل التبريد المكثف قبل المدة المحددة، إذا تم اختيار إعداد درجة الحرارة

التحكم بالجهاز بالتعديل الإلكتروني

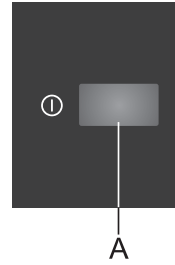
وحدة التحكم 2



- A مفتاح تشغيل / إيقاف الجهاز ON / OFF
- B مفتاح ضبط درجة الحرارة وتشغيل التبريد المكثف
- C عرض درجة حرارة التلاجة المضبوطة
- D عرض عمل التبريد المكثف

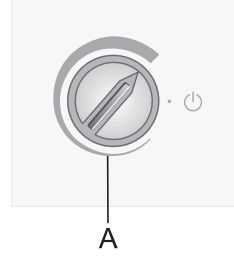
تشغيل الجهاز On/off

يمكن تشغيل/ وإيقاف الجهاز بواسطة مفتاح تشغيل/ وإيقاف الجهاز A On/off.



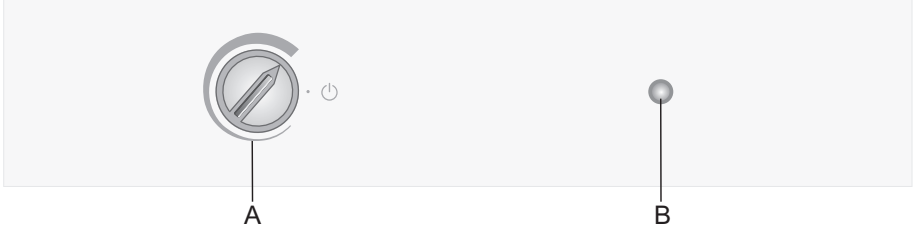
اختيار درجة الحرارة في الجهاز

- اضبط درجة الحرارة المرغوبة، وذلك بتدوير المفتاح **A** باتجاه عقارب الساعة أي باتجاه اليمين.
- أي تغيير في درجة الحرارة المحيطة سوف يؤثر على درجة الحرارة في الجهاز. اضبط الإعدادات باستخدام المفتاح **A** وفقاً لذلك. الوضعيات باتجاه الجزء الأيمن من العلامة يعني انخفاض درجة الحرارة في الجهاز (تبريد أكثر).



التحكم بالجهاز بالتعديل الميكانيكي

وحدة التحكم 1

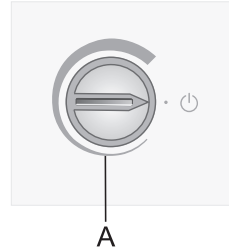


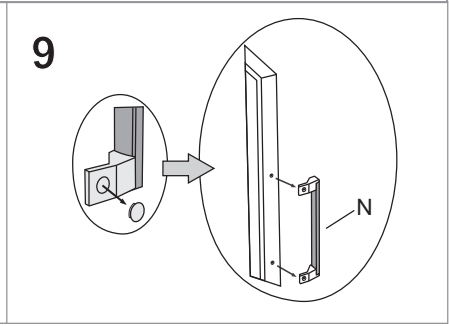
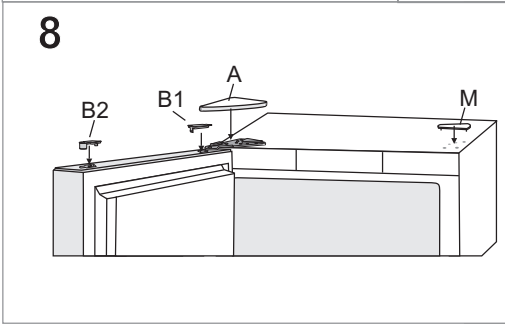
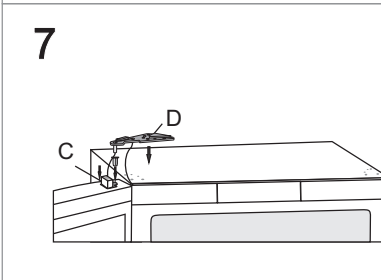
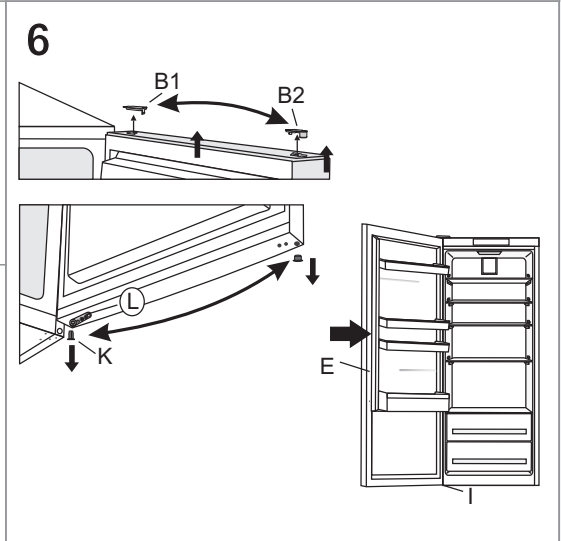
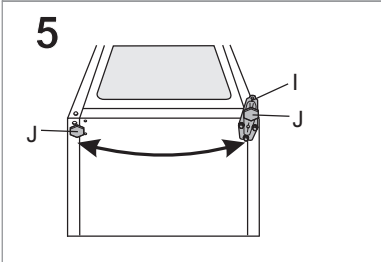
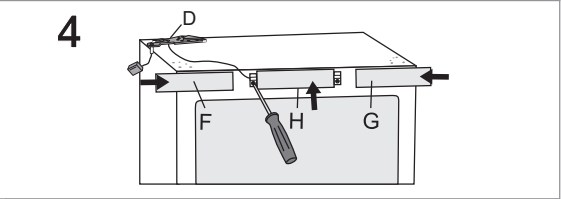
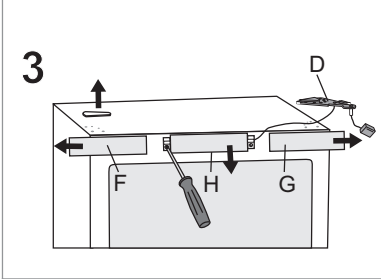
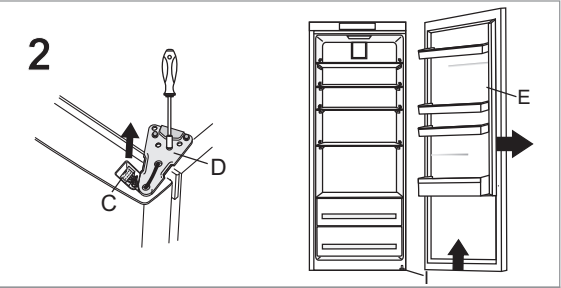
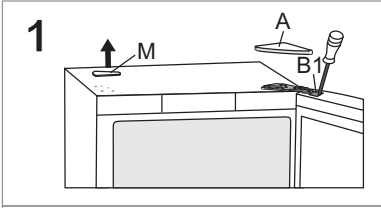
- A** زر ضبط درجة الحرارة وتشغيل / إيقاف الجهاز on/off
B زر الإضاءة تشغيل / إيقاف on/off

تشغيل/ إيقاف الجهاز on/off

لتشغيل الجهاز: قم بتدوير المفتاح **A** باتجاه عقارب الساعة.

إطفاء الجهاز: أعد تدوير المفتاح **A** إلى الوضعية بحيث يشير السهم إلى الرمز **⏻** (تحذير: الجهاز لا يزال تحت توتر التيار الكهربائي).

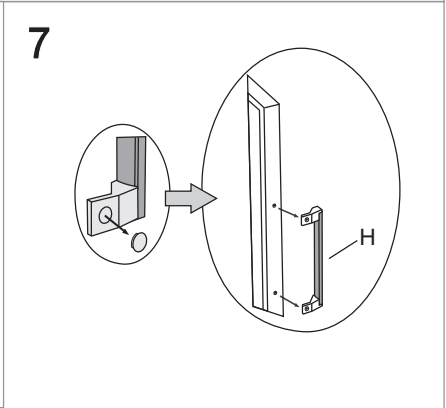
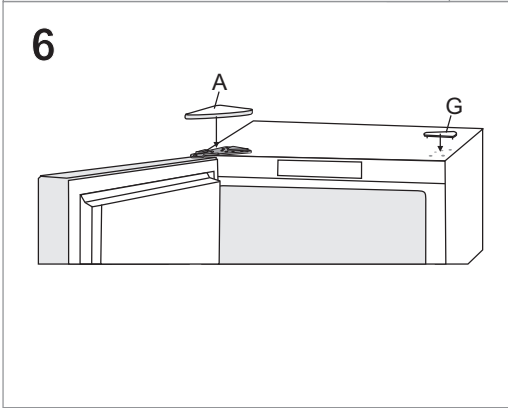
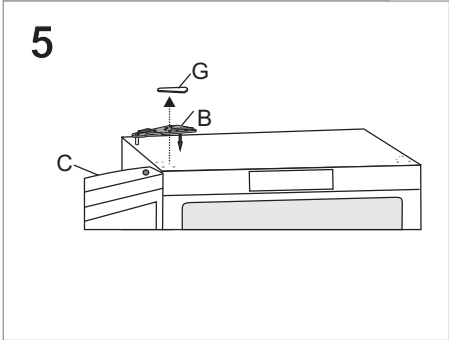
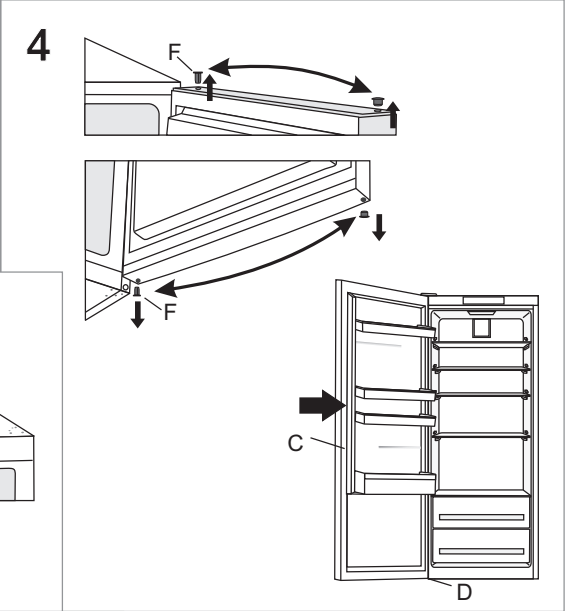
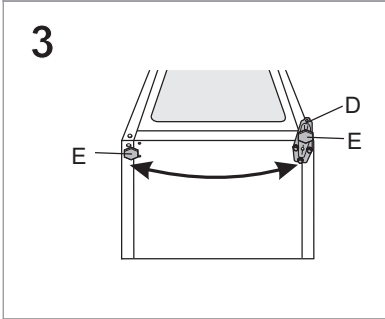
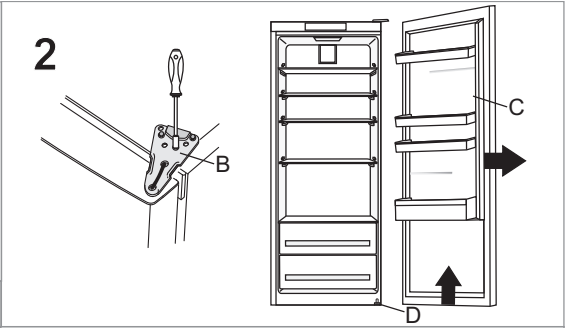
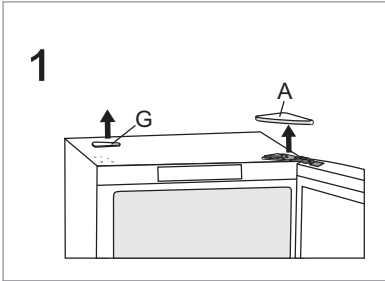




الإصدار الثاني – لوحة التحكم على الباب

الأدوات المطلوبة: مفتاح ربط رقم 8، مفك براغي مصلب، مفتاح TORX (بشكل نجمة) رقم 25، مفك براغي شق. يجب أن تتم إجراءات تغيير اتجاه فتح الباب من قبل شخصين على الأقل.

1. قم بإزالة غطاء المفصل العلوي (A) والغطاء عن الموصل (الرابطة) (B1) وغطاء الفتحة (M).
2. قم بفصل الموصل (الرابطة) (C)، فك المفصل العلوي (D)، وأزل المفصل السفلي (I) من الباب (E).
3. قم بإزالة ألواح التغطية الجانبية (F) و (G)، ثم فك وأزل لوح التغطية الأوسط (H).
4. قم بنقل المفصل العلوي (D) والموصل (الرابطة) والكابل إلى الجهة المعاكسة – احرص على إعادة تثبيت الكابل إلى مكانه في الفتحة المخصصة (تأكد من مرور الكابل خلال الأخاديد الموجودة على الألواح) كما كانت قبل الفك! ثم قم بإعادة الألواح الثلاثة (G) ، (F) و (H) إلى مكانها.
5. قم بإمالة الجهاز إلى الخلف (تأكد أولاً يتكئ الجهاز على المكثف، حيث يمكن إلحاق الضرر بنظام التبريد)، فك المفصل السفلي (I) والرجل (J) وأعد تركيبهم على الجانب المعاكس. تأكد من تثبيت الحلقات (الرونديلات) كما كانت قبل الفك.
6. أنقل الغطاء (B2) والمفصل الحامل للباب (K)، ومحدد فتح الباب (L) إلى الجهة المعاكسة وأعد تركيب الباب (E) على المفصل السفلي (I).
7. أحكم شد المفصل العلوي (D) على الجهة المعاكسة وأعد تثبيت الموصل (C) .
8. ضع أغطية المفصل العلوي (A)، وغطاء الموصل (B1) وغطاء الفتحة (M).
11. تغيير جانب المقبض (N): قم بإزالة أغطية الفحات، فك البرغي وثبت المقبض على الجانب المعاكس. ضع الأغطية على الجانب المعاكس.



تغيير اتجاه فتح الباب

الإصدار الأول – لوحة التحكم داخل الجهاز

الأدوات المطلوبة: مفتاح ربط رقم 8، مفك براغي مصلب، مفتاح TORX (بشكل نجمة) رقم 25، مفك براغي شق. يجب أن تتم إجراءات تغيير اتجاه فتح الباب من قبل شخصين على الأقل.

1. قم بإزالة غطاء المفصل العلوي (A) وغطاء الفتحة (G).
2. قم بفك المفصل العلوي (B) وأزل الباب (C) عن المفصل السفلي (D).
3. قم بإمالة الجهاز إلى الخلف (تأكد أولاً بتكئ الجهاز على المكثف، حيث يمكن إلحاق الضرر بنظام التبريد)، فك المفصل السفلي (D) والرجل (E) وأعد تركيبهم على الجانب المعاكس. تأكد من تثبيت الحلقات (الرونديلات) كما كانت قبل الفك.
4. قم بنقل المفصل الحامل للباب (F) إلى الجهة المعاكسة وأعد تركيب الباب (C) على المفصل السفلي (D).
5. أحكم شد المفصل العلوي (B) على الجهة المعاكسة.
6. ضع أغطية المفصل العلوي (A)، وغطاء الفتحة (G) على الجانب المعاكس.
7. تغيير المقبض (H): قم بإزالة أغطية فتحات مقبض الباب، فك البراغي وأزل المقبض. على الجانب المعاكس من الباب قم بإزالة أغطية الفتحات وثبت المقبض. أعد وضع الأغطية على المقبض. ضع أغطية جديدة على الفتحات في المكان الذي قمت بإزالة المقبض منه، وهي موجودة في الكيس مع التعليمات.

تحذير: عند تركيب الأجهزة بحيث، يكون الأول بجانب الآخر (جنباً إلى جنب) يجب شراء وتنبيت مجموعة صيانة ضد التكتاف!

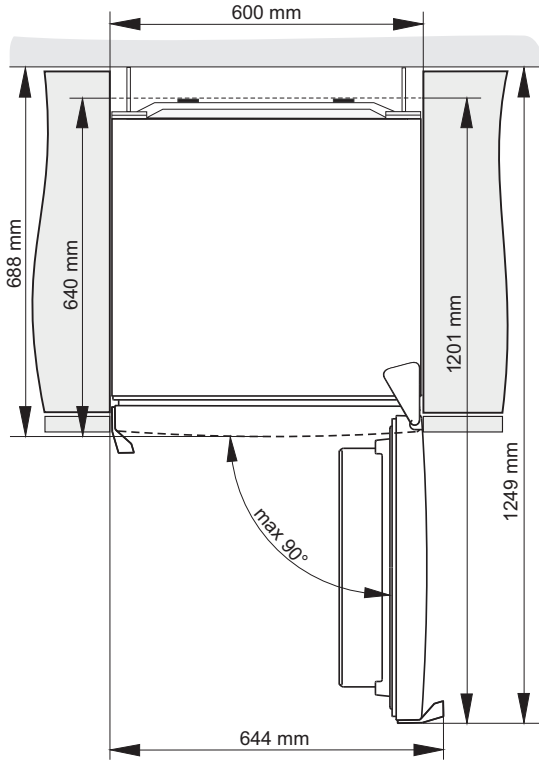
الرمز لطلب المجموعة	مكان جاف (الرطوبة النسبية أقل من 60%)
576604	شريط معدني
	شريط بلاستيكي
672114	أبيض
672115	رمادي
672116	أسود
الرمز لطلب المجموعة	مكان برطوبة مرتفعة (أكثر من 60%)*
*558776	شريط معدني

* من أجل السلامة، يجب أن يقوم بتركيبها فني صيانة مؤهل!

توصيل الجهاز

- قم بتوصيل الجهاز إلى مأخذ التيار الكهربائي باستخدام كابل توصيل. يجب أن يكون المأخذ على الجدار مؤرض (مقبس من أجل السلامة). يشار إلى الجهد الاسمي المطلوب وتردد التيار على لوحة التصنيف المزودة بالمعلومات الأساسية للجهاز.
- يجب أن يتم توصيل الجهاز بالتيار الكهربائي الرئيسي وتأريضه وفقاً للمعايير واللوائح السارية. الجهاز يقاوم جهد اسمي من - 6% إلى +6% على الأكثر.

- يمكن وضع الجهاز منفرداً أو بجانب قطعة أثاث المطبخ أو الحائط. مع مراعاة وجود الفراغ المطلوب لسهولة فتح الباب وسحب الأدراج والرفوف (انظر الشكل المرفق).



التركيب والتوصيل

اختيار مكان التثبيت

- قم بتثبيت الجهاز في غرفة جافة وجيدة التهوية بشكل منتظم. سوف يعمل الجهاز بشكل صحيح إذا كانت درجة الحرارة المحيطة هي ضمن الفاصل الزمني المحدد في الجدول. يُشار إلى فئة الجهاز على لوحة التصنيف المزودة بالمعلومات الأساسية للجهاز.

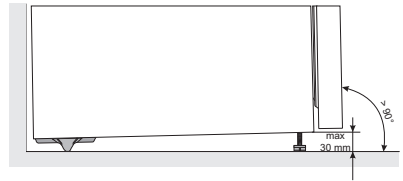
الفئة	درجة الحرارة المحيطة من إلى
SN (دون العادي)	من + 10 درجة مئوية إلى + 32 درجة مئوية
N (عادي)	من + 16 درجة مئوية إلى + 32 درجة مئوية
ST (شبه استوائي)	من + 16 درجة مئوية إلى + 38 درجة مئوية
T (مداري)	من + 16 درجة مئوية إلى + 43 درجة مئوية

تحذير: تأكد من أن الغرفة التي سيتم تثبيت الجهاز فيها كبيرة بما فيه الكفاية. ينبغي أن يكون هناك على الأقل متر مكعب واحد (3م³) من الفراغ لكل 8 غرام من المواد المبردة. كمية المواد المبردة موضحة على لوحة التصنيف الموجودة داخل الجهاز.

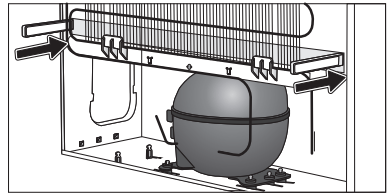
تثبيت الجهاز

ينبغي أن يتم تثبيت الجهاز من قبل شخصين على الأقل لتجنب أي إصابات جسدية أو أضرار في الجهاز.

- يجب أن يتم تثبيت الجهاز بشكل مسطح أو مانلاً إلى الوراء قليلاً، وإحكام موازنته على أرضية ثابتة. الجهاز مزود بأرجل قابلة للتعديل في الجهة الأمامية لموازنة الجهاز. وبعجلات على الجهة الخلفية للجهاز لتسهيل تحريك وتثبيت الجهاز (فقط في بعض الموديلات).
- يجب أن يكون هناك مسافة لا تقل عن 5 سم بين الجهاز وأي قطعة أثاث مطبخ (خزانة) مثبتة فوقه، لضمان التهوية الكافية لوحدة المكثف.



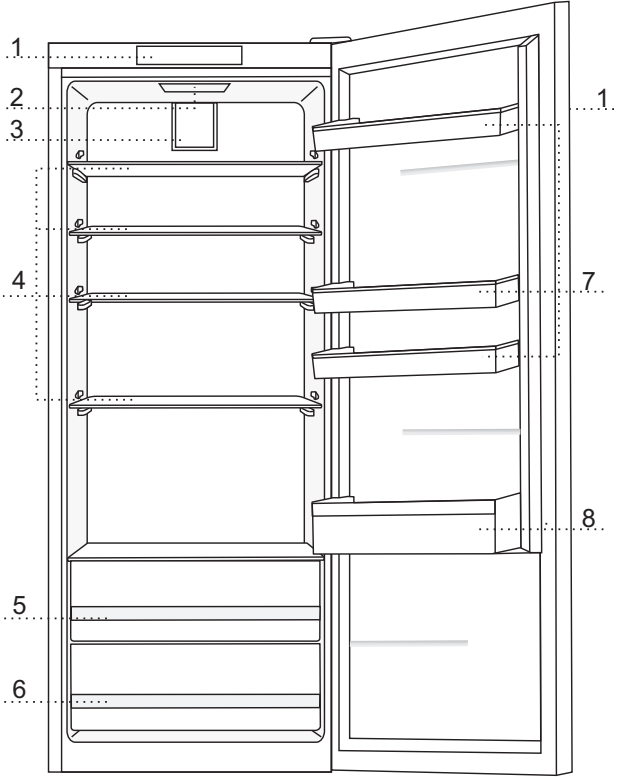
- تم تزويد الجهاز بمباعدات ينبغي تثبيتها على الجزء السفلي خلف الجهاز للمحافظة على مسافة بين الجهاز والجدار. يمكن تثبيت الجهاز أيضاً بدون استخدام المباعدات؛ ولكن هذا ربما يعمل على زيادة استهلاك الطاقة.



- لا تعرض الجهاز لأشعة الشمس المباشرة ولا تضع الجهاز بالقرب من مصدر حراري. أما في حال عدم القدرة على تجنبها، قم بوضع لوح عازل.

وصف الجهاز

- 1 وحدة التحكم
- 2 إضاءة LED داخل الثلاجة
- 3 مروحة مزودة بمعقم للهواء (+ مفتاح تشغيل / إيقاف) *
- 4 رف زجاجي قابل للانسحاب للخارج (الارتفاع قابل للتعديل)
- 5 درج CrispZone للفاكهة والخضروات مع معدل للرطوبة
- 6 درج للفواكه والخضروات
- 7 رف باب الثلاجة
- 8 رف الزجاجات



- قد تتغير الملحقات الداخلية للجهاز وفقاً لموديل الجهاز.
- الأدراج محمية ضد الانسحاب. من أجل إزالة درج من الجهاز، افتحه، ثم قم برفع الجزء الأمامي واسحبه خارجاً.

نصائح لتوفير الطاقة في أجهزة التبريد



- قم بتركيب الجهاز كما هو موضح في دليل الاستخدام.
- لا تقم بفتح الباب بشكل متكرر أكثر من اللازم.
- بين الحين والآخر تأكد من دوران الهواء بحرية خلف الجهاز.
- يجب أن يتم المحافظة على وحدة المكثف على الجدار الخلفي نظيفة (انظر فصل تنظيف الجهاز).
- في حال تضرر ختم الباب (الجوان) أو إذا كان إغلاق الباب غير محكم قم باستبدال الجوان في أسرع وقت ممكن.
- قم بتخزين الطعام في أوعية محكمة الإغلاق أو في عبوات تغليف مناسبة.
- قبل وضع الطعام في الثلاجة، قم بتبريده إلى درجة حرارة الغرفة.
- قم بإذابة الطعام المجمد في حجرة الثلاجة.
- من أجل الاستفادة من كامل حجم حجرة التجميد الداخلية، قم بإزالة بعض أدرج المجمدة كما هو موضح في دليل الاستخدام.
- قم بإذابة الجليد في المجمدة التقليدية عندما تصبح سماكة طبقة الجليد من 3-5 ملليمتر تقريباً أو عند تراكم الجليد على أسطح الثلاجة.
- تأكد من ترتيب الرفوف في حجرة التبريد بشكل متناسق وأنه تم وضع المواد الغذائية بشكل يسمح بتدفق الهواء بحرية داخل الجهاز (تقيّد بترتيب المواد الغذائية الموصى به كما هو موضح في الدليل).
- في الأجهزة المزودة بمروحة، لا تقم بسد فتحات المروحة.
- إذا لم تكن بحاجة إلى المروحة أو المؤين، قم بإيقاف تشغيلهما للتقليل من استهلاك الطاقة.



مواد التغليف مصنعة من مواد ملائمة بيئياً والتي يمكن إعادة تدويرها أو تجميعها أو التخلص منها دون أي خطر على البيئة.

التخلص من الجهاز القديم



من أجل الحفاظ على البيئة، قم بتسليم الجهاز القديم إلى مراكز تجميع الأجهزة المنزلية المخصصة.

قبل القيام بذلك، قم بما يلي:

- افصل الجهاز عن التيار الكهربائي الرئيسي.
- لا تسمح للأطفال العبث بالجهاز.

تحذير: احذر من إتلاف دائرة التبريد (نظام التبريد). هذا يمنع أيضاً التلوث.




يشير الرمز على المنتج، أو على ملصقة التغليف، على أنه لا يجب التعامل مع هذا الجهاز كنفاية منزلية. بل يجب تسليمه إلى مراكز تجميع النفايات المتخصصة لإعادة تدوير الأجهزة الكهربائية والإلكترونية. بالتخلص من هذا المنتج بطريقة صحيحة، فإنك تساهم في الحيلولة دون حدوث عواقب سلبية محتملة ناجمة عن معالجة النفايات بشكل غير ملائم والتي تهدد البيئة وصحة الإنسان. والتي قد تنتج بسبب الطريقة غير الصحيحة في التخلص من المنتج. لمزيد من المعلومات التفصيلية حول إعادة تدوير هذا المنتج، يرجى الاتصال بمجلس البلدية المحلي أو بخدمة التخلص من النفايات المنزلية أو بالمترج الذي اشترت منه هذا المنتج.



إرشادات هامة حول استخدام الجهاز

- تحذير – هذا الجهاز مصمّم للاستخدام المنزلي وبعض الأماكن المماثلة مثل:
- أماكن عمل موظفي المطابخ، في المحلات، والمكاتب، وأماكن العمل الأخرى؛
 - في منازل المزارع؛ وموظفي الفنادق، والموتيلات وغيرها من الأماكن السكنية؛
 - أماكن المنامة والافطار؛
 - المطاعم وغيرها من الأماكن الغير مخصصة للبيع بالتجزئة.

تحذير: ينبغي أن تكون فتحات التهوية الموجودة داخل الجهاز أو الأجهزة الغطس نظيفة  وبدون أي عائق.

لا يجب استخدام الفرن في الأماكن المكشوفة ولا يجب تعريضه للمطر.

لا تقم بتخزين مواد قابلة للانفجار مثل علب البخاخات التي تحوي على مواد قابلة للاشتعال.

عند عدم استخدام الجهاز لفترة طويلة من الزمن، قم بإيقاف تشغيله بالضغط على الزر المناسب، وقم بفصل الجهاز عن التيار الكهربائي الرئيسي. قم بتفريغ الجهاز، إذابة التجميد، وتنظيفه واترك الباب مفتوحاً جزئياً.

لا تفتح الثلجة في حال عطل أو عند انقطاع التيار الكهربائي، لا تفتح حجرة التجميد في حال تجاوز انقطاع التيار الكهربائي 16 ساعة. بعد هذه المدة، استخدم الطعام المجمّد، أو تأكد من كفاية التبريد (على سبيل المثال، جهاز بديل).

معلومات فنية حول الجهاز

لوحة التصنيف موجودة داخل الجهاز. وتُشير إلى بيانات عن الجهد، والحجم الإجمالي والصافي، ونوع وكمية سائل التبريد (المبردات)، ومعلومات عن الفئات المناخية. إذا كانت اللغة على لوحة التصنيف ليست لغة من اختيارك أو لغة بلدك يمكنك استبدالها باللوحة المرفقة.

تحذير بشأن سائل التبريد

يحتوي الجهاز على كمية قليلة من غاز صديق للبيئة R600a لكنه قابل للاشتعال. تأكد من عدم تلف أي جزء من أجزاء نظام التبريد. تسرب الغاز ليس خطراً على البيئة، ولكن يمكن أن يسبب إصابات عينية أو الحريق.
في حال حدوث تسرب في الغاز، قم بتهوية الغرفة جيداً، وافصل الجهاز عن مصدر التيار الكهربائي الرئيسي، واتصل بفني الصيانة.

خطر التثليج (قضمة الصقيع)

لا تضع الطعام المجمد في فمك وتجنب لمس الأطعمة المجمدة لأن هذا قد يسبب التثليج أو قضمة الصقيع.

سلامة الأطفال والأشخاص الضعفاء

الجهاز غير مُعد للاستخدام من قبل الأطفال والأشخاص الذين يعانون من ضعف القدرات الجسدية والعقلية أو عدم وجود الخبرة والمعرفة الكافية، ما لم تتم مراقبتهم أو توجيههم بكيفية استخدام الجهاز من قبل الشخص المسؤول عن سلامتهم. يجب ألا يعيثر الأطفال بالجهاز.

يجب أن يتم توجيه الأطفال للتأكد من عدم اللعب بالجهاز.

لا يجوز تنظيف وصيانة الجهاز من قبل الأطفال ما لم تتم مراقبتهم.

أزل الغلاف المعد لحماية الجهاز أو الأجزاء المرفقة أثناء النقل. وضعه بعيداً عن متناول الأطفال. حيث إنه يشكل خطر الإصابات الشخصية أو الاختناق.

عند التخلص من الجهاز القديم، افصل الكابل الكهربائي، قم بإزالة الباب واطرك الرفوف داخل الجهاز. هذا يمنع الأطفال من حبس أنفسهم داخل الجهاز.

للأسواق الأوروبية فقط:

يمكن استخدام هذا الجهاز من قبل الأطفال الذين تتراوح أعمارهم بين 8 سنوات وما فوق والأشخاص الذين يعانون من ضعف القدرات الجسدية والعقلية أو عدم وجود الخبرة والمعرفة الكافية، ما لم تتم مراقبتهم أو توجيههم بكيفية استخدام الجهاز بطريقة سليمة وفهم الأخطار الناجمة والمرتبطة باستخدام هذا الجهاز.

يجب ألا يعيثر الأطفال بالجهاز.

لا يجوز تنظيف وصيانة الجهاز من قبل الأطفال ما لم تتم مراقبتهم.

يُسمح للأطفال الذين تتراوح أعمارهم بين 3 إلى 8 سنوات بوضع وإخراج الأشياء في الثلاجة.



تحذير! خطر الحريق / مواد قابلة للاشتعال.

يجب أن يتم توصيل الجهاز إلى التيار الكهربائي الرئيسي وتأريضه وفقاً للأنظمة والمعايير المتداولة.

تحذير - لا تضع وصلة متنقلة بعدة مقابس أو مزودات طاقة محمولة في الجزء الخلفي من الجهاز.

قبل تنظيف الجهاز، يجب فصله عن التيار الكهربائي (اسحب الكابل الكهربائي من مقبس الحائط).

تحذير - في حالة تلف الكابل الكهربائي، يجب استبداله من قبل فني كهربائي مؤهل لتفادي الخطر.

تحذير - عند تثبيت الجهاز، تأكد من عدم انضغاط أو تضرر الكابل الكهربائي.

إذا لم تعمل إضاءة LED، اتصل بفني الخدمة. لا تحاول إصلاح إضاءة LED بنفسك، حيث هناك خطر التماس مع الجهد العالي!

تحذير: لا تستخدم أية أجهزة كهربائية داخل الجهاز، بل فقط تلك الموصى بها من قبل الشركة المصنعة لجهاز التبريد هذا.

تحذير! عند إذابة التجميد، لا تستخدم مساعدات ميكانيكية أو أساليب أخرى إلا تلك الموصى بها من قبل الشركة المصنعة.

تحذير! لتجنب أي خطر ناتج عن ضعف استقرار الجهاز، تأكد من تثبيته وفقاً للتعليمات.



ملاحظات هامة واحتياطات الاستخدام

قبل استخدام الجهاز لأول مرة



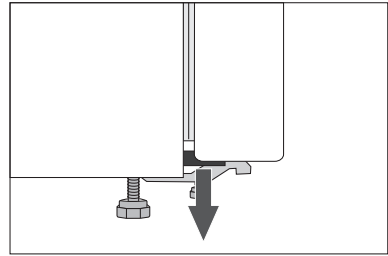
قبل توصيل الجهاز إلى التيار الكهربائي الرئيسي، يجب قراءة دليل الاستخدام بعناية والذي يصف الجهاز واستخدامه بالشكل الصحيح والأمن. وتتماشى مع أنواع / ونماذج مختلفة من الأجهزة، لذلك قد تُدرج في الدليل إعدادات أو ملحقات غير متوفرة في جهازك. نوصي بالاحتفاظ بتعليمات الاستخدام هذه للرجوع إليها في المستقبل وإرفاقها بالجهاز في حال بيعه في المستقبل.

تحقق من أي ضرر أو مخالفات على جهازك. إذا وجدت أن جهازك متضرر، قم بإبلاغ بائع التجزئة الذي اشتريته منه الجهاز.

قبل توصيل الجهاز إلى التيار الكهربائي الرئيسي، اتركه في وضع أفقي لحوالي ساعتين قبل التشغيل، الأمر الذي سيقلل من احتمال العمل الغير صحيح للجهاز بسبب عملية النقل.

التجميد فيها أوتوماتيكية.

زوايا الباب مزودة بمبادعات. قم بإزالتها وضع مكانها الأغطية المرفقة بالجهاز (فقط في بعض الموديلات).



المحتويات

المقدمة	ملاحظات هامة واحتياطات الاستخدام	4
	قيل استخدام الجهاز لأول مرة	4
	إرشادات هامة للسلامة	5
	إرشادات هامة حول استخدام الجهاز	8
	حماية البيئة	9
	نصائح لتوفير الطاقة في أجهزة التبريد	10
وصف الجهاز	وصف الجهاز	11
	التركيب والتوصيل	12
	تغيير اتجاه فتح الباب	15
	التحكم بالجهاز بالتعديل الميكانيكي	19
	التحكم بالجهاز بالتعديل الإلكتروني	21
	الملحقات الداخلية للجهاز	26
	توزيع المواد الغذائية الموصى به في الجهاز	31
تخزين وتجميد الطعام	تخزين الطعام في الثلجة	32
	تخزين الطعام بدرج (FreshZone)	34
إذابة التجميد وتنظيف الجهاز	إذابة الجليد في الجهاز	35
	تنظيف الجهاز	36
متفرقات	استكشاف الأخطاء وإصلاحها	37
	معلومات حول صوت (ضجيج) الجهاز	39

نشكركم على الثقة التي أظهرتموها من خلال شرائكم لجهازنا الذي تم تصميمه ليُجعل استخدام هذا المنتج أسهل. لسهولة استخدام الجهاز، قمنا بإرفاق دليل التعليمات المفصل، وتعليمات التركيب والتوصيل على لائحة منفصلة. تمكّنك هذه التعليمات بمعرفة المزيد عن جهازك الجديد في أسرع وقت ممكن.

نتمنى لكم الكثير من المتعة باستخدام الجهاز.

الجهاز مُعد للاستخدام المنزلي فقط.

الثلاجة مُعدّة لتخزين المواد الغذائية الطازجة عند درجات حرارة أعلى من 0 درجة مئوية.

AR

تعليمات الاستخدام المفصلة
للثلاجة

gorenje

