

gorenje

FR

BE

PLAQUE CUISSON ÉLECTRIQUE D'INDUCTION ENCASTRÉE

NL

BE

ELECTRISCHE INGEBOUWDE INDUCTIEKOOKPLAAT

RU

ЭЛЕКТРИЧЕСКАЯ ИНДУКЦИОННАЯ ВАРОЧНАЯ ПЛИТА ДЛЯ ВСТРАИВАНИЯ

UA

ЕЛЕКТРИЧНА ІНДУКЦІЙНА ЗАБУДОВАНА ВАРИЛЬНА ПАНЕЛЬ

EAC

ТОВАР СЕРТИФИЦІРОВАН

FR	BE	NL	BE	RU	UA
MODE D'EMPLOI ET D'ENTRETIEN		GEBRUIKS- EN ONDERHOUDSAANWIJZING		ИНСТРУКЦИЯ ПО ОБСЛУЖИВАНИЮ И УХОДУ	ВКАЗІВКИ ЩО ДО ОБСЛУГОВУВАННЯ ТА УТРИМАННЯ
<p>Cher client, vous avez acheté le produit de notre nouvelle série d'appareils. Nous désirons que votre produit vous serve bien.</p> <p>Lire le présent Mode d'emploi avant d'installer et d'utiliser l'appareil. Il contient des informations importantes comment commander l'appareil économiquement et en toute sécurité. Conserver le Mode d'emploi avec l'appareil pour une réutilisation éventuelle.</p>		<p>Geachte klant, U heeft een product uit onze nieuwe serie van toestellen gekocht. He tis ons wens dat ons product goed tot uw dienst is.</p> <p>Lees voor de installatie en de gebruikmaking van het toestel deze handleiding. Zij bevat belangrijke informatie over de veilige en economische bediening van het toestel. Bewaar de handleiding samen met het toestel voor eventuele gebruikmaking.</p>		<p>Уважаемый покупатель. Вы приобрели изделие из нашей новой линейки бытовых приборов. Нам хотелось бы, чтобы наше изделие хорошо Вам служило.</p> <p>Перед установкой и использованием прибора прочитайте, пожалуйста, настоящее руководство. Оно содержит важную информацию о том, как безопасно и экономно пользоваться прибором. Руководство храните рядом с прибором, чтобы иметь возможность воспользоваться им при необходимости.</p>	<p>Шановний покупець. Ви придбали виріб з нашої нової лінійки побутових приладів. Нашим бажанням є, щоб наш виріб добре служив Вам.</p> <p>Перед установкою і використанням приладу прочитайте, будь ласка, цю інструкцію. Вона містить важливу інформацію про те, як безпечно і економічно користуватися приладом. Інструкцію зберігайте поряд з приладом, щоб мати можливість скористатися нею у разі необхідності.</p>
INFORMATIONS, INSTRUCTIONS ET RECOMMANDATIONS IMPORTANTES		BELANGRIJKE INFORMATIES, AANWIJZINGEN EN AANBEVELINGEN		ВАЖНАЯ ИНФОРМАЦИЯ, УКАЗАНИЯ И РЕКОМЕНДАЦИИ	ВАЖЛИВА ІНФОРМАЦІЯ, ВКАЗІВКИ ТА РЕКОМЕНДАЦІЇ
MESURES DE SÉCURITÉ		Veiligheidsmaatregelen		Меры безопасности	Заходи безпеки
<ul style="list-style-type: none"> • Les enfants de plus de 8 ans et les personnes avec 		<ul style="list-style-type: none"> • Dit apparaat mogen de kinderen boven 8 jaar en de 		<ul style="list-style-type: none"> • Дети в возрасте от 8 лет и старше и лица со 	<ul style="list-style-type: none"> • Діти віком від 8 років і старше та особи зі

<p>les capacités physiques ou mentales réduites ou sans expériences et connaissances peuvent utiliser l'appareil à condition qu'ils soient surveillés ou instruits dans l'utilisation de l'appareil en sécurité et comprennent les dangers potentiels. Les enfants ne doivent pas jouer avec l'appareil. Les enfants de plus de 8 ans peuvent réaliser le nettoyage et l'entretien de l'appareil à condition qu'ils soient surveillés.</p> <ul style="list-style-type: none"> • ALERTE: Risque d'incendie : ne mettre aucuns objets sur les zones de cuisson. • ALERTE: La cuisson avec la graisse ou l'huile sur la zone de cuisson sans surveillance peut être dangereuse et peut provoquer un incendie. N'utilisez JAMAIS de l'eau pour éteindre le feu mais éteignez l'appareil et couvrez ensuite les flammes par un couvercle ou par un tissu humide, par 	<p>personen met verlaagde fysieke of mentale eigenschappen of met een tekort aan ervaringen en kennis gebruiken indien deze personen onder toezicht zijn of indien deze personen over het gebruik van het apparaat op veilige wijze geschoold zijn en zij eventuele gevaren verstaan. De kinderen mogen met het apparaat niet spelen. De door de gebruiker uitgevoerde reiniging en het onderhoud mogen niet de kinderen uitvoeren indien deze niet ouder zijn dan 8 jaar en niet onder toezicht zijn.</p> <ul style="list-style-type: none"> • WAARSCHUWING: Brandgevaar: leg geen onderwerpen op de kookoppervlakten. • WAARSCHUWING: Het koken met het vet of de olie op het kookpaneel zonder toezicht kan gevaarlijk zijn en kan de brand veroorzaken. Blus het vuur NOOIT met het water, schakel het toestel uit en 	<p>сниженными физическими или умственными способностями или с нехваткой опыта и знаний могут использовать данный прибор при условии, что они находятся под надзором или были обучены безопасному использованию прибора и осознают потенциальные риски. Дети не должны играть с прибором. Детям до 8 лет запрещается выполнять чистку и выполняемое пользователем техобслуживание даже под надзором.</p> <ul style="list-style-type: none"> • ВНИМАНИЕ: Угроза пожара: Не ставьте никакие предметы на варочные поверхности. • ВНИМАНИЕ: Готовка с жиром или маслом на варочной панели без присмотра может быть опасной и может привести к возгоранию. НИКОГДА не тушите огонь водой, но выключите прибор, а 	<p>зниженими фізичними або розумовими здібностями, чи з браком досвіду і знань, можуть використовувати даний прилад за умови, що вони знаходяться під наглядом або були навчені безпечному використанню приладу і усвідомлюють потенційні ризики. Діти не повинні гратися з приладом. Дітям до 8 років забороняється виконувати чистку і техобслуговування, яке зазвичай здійснюється користувачем, навіть під наглядом.</p> <ul style="list-style-type: none"> • УВАГА: Загроза пожежі: Не ставте будь-які предмети на варильні поверхні. • УВАГА: Готування з жиром або маслом на варильній панелі без нагляду може бути небезпечним і може призвести до займання. НІКОЛИ не гасить вогонь водою, але вимкніть прилад, а потім накрийте полум'я, наприклад,
---	---	--	---

<p>exemple.</p> <ul style="list-style-type: none"> • AVIS: La cuisson doit être surveillée. La cuisson de courte durée doit être surveillée en continu. • Après l'utilisation, éteignez l'élément de cuisson par son unité de commande et ne comptez pas sur le détecteur de récipient. • Ne mettez aucuns objets métalliques, comme couteaux, fourchettes, cuillères ou couvercles sur la zone de cuisson à induction parce qu'il est possible de les chauffer. • ALERTE: Si la surface de la plaque ou de la zone de cuisson est fissurée, éteignez l'appareil et la protection pour éviter l'accident dû à l'électricité. • Ne pas utiliser le nettoyeur vapeur ou le nettoyeur haute pression pour le nettoyage de l'appareil pour éviter le risque d'accident dû à l'électricité. • L'appareil n'est pas conçu pour la commande par le temporisateur externe ou 	<p>overdek de vlammen bijv. met een deksel of met een natte doek.</p> <ul style="list-style-type: none"> • AANWIJZING: De kookprocedure dient onder toezicht te zijn. Een kortlopende kookprocedure dient voortdurend onder toezicht te zijn. • Schakel na de aanwending het kookelement met zijn stuurinrichting uit en verlaat zich niet op de detector van de pot. • Leg op het inductiekookpaneel geen metalen onderwerpen zoals messen, vorken en deksels, zij kunnen zich verwarmen. • WAARSCHUWING: Is de oppervlakte van de kookplaat of het element gebarsten, schakel het toestel en de zekering uit om eventuele ongevallen door elektrische stroom te voorkomen. • Gebruik voor het reinigen van het toestel nooit stoomreiniger of drukluchtreinigers. Er dreigt het gevaar van ongeval 	<p>затем накройте пламя, например, крышкой или мокрой тряпкой.</p> <ul style="list-style-type: none"> • ВНИМАНИЕ: Процесс приготовления должен быть под присмотром. Кратковременный процесс приготовления должен быть под присмотром постоянно. • После использования выключите варочный элемент его регулятором и не полагаться на детектор посуды. • Не ставьте на индукционную варочную панель какие-либо металлические предметы, такие как ножи, вилки, ложки и крышки, потому что они могут нагреться. • ВНИМАНИЕ: Если поверхность варочной панели или элемента потрескалась - выключите прибор и предохранитель, чтобы избежать поражения электрическим током. • Для чистки прибора не используйте паровые 	<p>кришкою або мокрою ганчіркою.</p> <ul style="list-style-type: none"> • УВАГА: Процес приготування повинен проходити під наглядом. Короточасний процес приготування повинен постійно проходити під наглядом. • Після використання вимкніть варильний елемент його регулятором і не покладайтеся на детектор посуду. • Не кладіть на індукційну варильну панель будь-які металеві предмети, такі як ножі, виделки, ложки і кришки, тому що вони можуть нагрітися. • Для чищення приладу не використовуйте парові очисники та очищувачі під тиском. Існує небезпека ураження електричним струмом. • Прилад не готовий до управління за допомогою зовнішніх таймерів та інших спеціальних систем управління. • УВАГА: Використовуйте
--	---	--	---

<p>des autres systèmes de commande spéciaux.</p> <ul style="list-style-type: none"> • ALERTE: N'utilisez que les barrières du panneau de commande construites par le fabricant de l'appareil de cuisson ou indiquées par le fabricant de l'appareil dans le Mode d'Emploi ou les barrières du panneau de commande cuissons dans l'appareil. L'utilisation de barrières non conformes peut provoquer des accidents. <p>Avertissement</p> <ul style="list-style-type: none"> • Seul le technicien du Service Après-Vente ou la personne agréée peut brancher l'appareil au réseau électrique. • La manipulation de l'appareil ou l'intervention non professionnelle peuvent engendrer le risque de blessure grave ou détériorer le produit. Seul le technicien du Service Après-Vente ou la personne agréée peut installer l'appareil, le réparer, le modifier ou intervenir sur lui. 	<p>door de elektrische stroom.</p> <ul style="list-style-type: none"> • Het toestel is niet bereid voor het sturen met behulp van externe tijdschakelaar en andere speciale stuursystemen.. • WAARSCHUWING: Gebruik alleen maar de barriere van het kookpaneel vervaardigd door de fabrikant van het kooktoestel of die in de gebruiksaanwijzing door de fabrikant van het toestel als geschikt is genoemd, of de in het toestel ingebouwde barriere van het kookpaneel. De aanwending van onjuiste barriere kan ongevallen veroorzaken. <p>Waarschuwing</p> <ul style="list-style-type: none"> • Het toestel mag op het elektriciteitsnet alleen maar door een technicus van klantenservice of door een gekwalificeerde persoon aangesloten worden. • De hantering met het toestel of een niet vakkundige ingreep kan tot het risico van ernstige verwonding, eventueel tot de beschadiging van het 	<p>очистители и очистители под давлением. Существует опасность поражения электрическим током.</p> <ul style="list-style-type: none"> • Прибор не готов к управлению с помощью внешних таймеров и других специальных систем управления. • ВНИМАНИЕ: Используйте только барьеры для варочной панели, спроектированные изготовителем плиты или обозначенные изготовителем прибора в инструкции по применению как рекомендуемые к применению или встроенные в приборе барьеры. Использование несоответствующих барьеров может привести к несчастным случаям. <p>Предупреждение</p> <ul style="list-style-type: none"> • Прибор может быть подключен к сети только сервисным центром или компетентным специалистом. 	<p>тільки бар'єри для варильної панелі, спроектовані виробником плити або позначені виробником приладу в інструкції по застосуванню як рекомендовані до застосування, або вбудовані в приладі бар'єри. Використання невідповідних бар'єрів може призвести до нещасних випадків.</p> <p>Попередження</p> <ul style="list-style-type: none"> • Прилад може бути підключений до мережі тільки сервісним центром або компетентним фахівцем. • Поводження з приладом або непрофесійне обслуговування може призвести до ризику серйозних травм або до пошкодження виробу. Монтаж, будь-який ремонт, модифікації і втручання в прилад завжди повинен виконувати технік по сервісу або компетентна особа.
--	--	---	--

<ul style="list-style-type: none"> • Dans le système de distribution fixe de l'énergie électrique, il est nécessaire de placer devant l'appareil une installation pour découpler tous les pôles de l'appareil du réseau où la distance entre les contacts découplés est de 3 mm, au minimum (interrupteur principal, ci-après dans le texte). • Il est nécessaire de raccorder la plaque de cuisson au réseau électrique avec la tension prescrite indiquée sur l'étiquette de type, l'alimentation conforme à la puissance de la plaque de cuisson (voir "Raccordement de l'appareil au réseau électrique"). • Faire valider la date d'installation sur la fiche de garantie. • Le produit est conçu exclusivement pour la cuisson. Il est interdit de l'utiliser à une autre fin, par exemple pour chauffer la pièce. Ne pas mettre la 	<p>product voeren. De installatie, alle reparaties, aanpassingen en ingrepen in het toestel dienen altijd door een technicus van klantenservice of een gekwalificeerde persoon uitgevoerd te worden.</p> <ul style="list-style-type: none"> • Naar de vaste leiding van de elektrische energie voor het toestel is de installatie van alle polen van het toestel vanaf het elektriciteitsnet in te bouwen, de afstand van de losgekoppelde contacten bedraagt min. 3 mm (verder in de tekst als hoofdschakelaar genoemd). • De kookplaat moet aan het elektriciteitsnet met de voorgeschreven op het typenplaatje aangegeven spanning aangesloten worden en door middel van de leiding die met het prestatievermogen van de kooplaat overeenkomt (zie „Aansluiting van het apparaat aan het elektriciteitsnet“). • De datum van de 	<ul style="list-style-type: none"> • Обращение с прибором или непрофессиональное обслуживание может привести к риску серьезных травм или к повреждению изделия. Монтаж, любой ремонт, модификации и вмешательства в прибор всегда должен выполнять техник по сервису или компетентное лицо. • В жесткую электrorаспределительную сеть перед прибором следует установить устройство для отключения всех полюсов прибора от сети, у которого расстояние контактов в расцепленном состоянии - мин. 3 мм (далее обозначается как главный выключатель). • Варочная панель должна быть подключена к сети с заданным напряжением, которое указано на табличке прибора, с помощью кабеля, соответствующего потребляемой мощности 	<ul style="list-style-type: none"> • В електророзподільну мережу перед приладом слід встановити пристрій для відключення всіх полюсів приладу від мережі, у якого відстань контактів в не з'єднаному стані - мін. 3 мм (далі позначається як головний вимикач). • Варильну поверхню має бути приєднано до електричної мережі з відповідною напругою, яку вказано на типовому щитку, приводом, що відповідає споживаній потужності варильної поверхні (див. «Приєднання споживача до електричної мережі»). • Дату проведення монтажу слід підтвердити у Гарантійному паспорті. • Продукт призначений виключно для приготування їжі. Не використовуйте для інших цілей, наприклад, для опалення приміщення. Не ставте порожній посуд на конфорки.
--	---	---	---

<p>vaisselle vide sur les zones de cuisson.</p> <ul style="list-style-type: none"> • Les cordes d'alimentation de l'appareil ou des autres appareils ne doivent pas entrer en contact avec la plaque de cuisson. • Éteindre l'interrupteur principal d'alimentation électrique pour le nettoyage et les travaux de maintenance. • Ne pas utiliser la plaque vitrocéramique comme zone de dépôt. Il y a des risques d'éraflure, éventuellement, d'autre usure. Ne pas faire chauffer la nourriture en feuilles d'aluminium, récipients plastiques etc. Risque de fusion, d'incendie, éventuellement, d'usure de la plaque de cuisson. • Si la plaque de cuisson n'est pas en marche, il faut que tous ses éléments de commande soient débranchés. • Si le milieu où l'appareil est situé change (travail avec les produits de peinture, 	<p>uitgevoerde installatie moet in het Garantiebewijs bevestigd worden.</p> <ul style="list-style-type: none"> • Het product is uitsluitend voor het koken bepaald. Gebruik het niet voor andere doeleinden, bijvoorbeeld voor de verwarming van ruimte. Leg lege potten niet op de kookzones. • De netsnoeren van het toestel of van andere toestellen mogen niet in contact met de kookplaat. • Schakel tijdens de uitvoering van de reiniging en reparaties de hoofdschakelaar van de toevoer van de elektrische energie uit. • Gebruik de gaskeramische kookplaat niet als aflegvlakte. Er dreigen krassen, eventueel andere beschadigingen. Warm het eten in geen aluminiumfolie, plasticpotten en dergelijk op. Gevaar van smelten, brand, eventueel beschadiging van de 	<p>варочной панели (см. «Подключение прибора к электросети»).</p> <ul style="list-style-type: none"> • О дате монтажа необходимо сделать соответствующую отметку в Гарантийном листе. • Продукт предназначен исключительно для приготовления пищи. Не используйте для других целей, например, для отопления помещения. Не ставьте пустую посуду на конфорки. • Шнур питания прибора или других приборов не должен соприкасаться с варочной поверхностью. • При чистке и ремонте отключите главный выключатель питания от подачи электроэнергии. • Не используйте варочную панель в качестве места для откладывания вещей. Это может привести к появлению царапин или других повреждений. Не следует греть пищу в алюминиевой фольге, пластиковых контейнерах 	<ul style="list-style-type: none"> • Шнур живлення приладу або інших приладів не повинен стикатися з варильною поверхнею. • При чищенні та ремонті відключіть головний вимикач живлення від подачі електроенергії. • Не використовуйте варильну панель в якості місця для відкладання речей. Це може призвести до появи подряпин або інших пошкоджень. Не слід гріти їжу в алюмінієвій фользі, пластикових контейнерах і тому подібному посуді. Існує загроза розплавлення, пожежі або пошкодження варильної панелі. • Якщо варильна поверхня не використовується, то слід дбати про те, щоб усі її регуляційні елементи було вимкнено. • У випадку зміни середовища у просторах, де встановлено споживач (робота з фарбами, клейовими сумішами тощо), необхідно завжди
---	--	---	--

<p>avec les collants, etc.), il faut toujours débrancher l'appareil.</p> <ul style="list-style-type: none"> • En manipulant l'appareil ou mettant l'appareil hors de service pour une période longue, il est nécessaire d'arrêter l'interrupteur principal d'alimentation électrique situé devant l'appareil. • Il est recommandé de contacter tous les deux ans une société d'entretien et de demander le contrôle du fonctionnement de la plaque pour éviter les pannes et augmenter la durée de vie de la plaque de cuisson. 	<p>kookplaat.</p> <ul style="list-style-type: none"> • Als de kookplaat niet in werking is, zorgt u ervoor dat alle bedieningselementen uitgeschakeld zijn. • Komt het tot de wijziging van de omgeving van de ruimte waar het apparaat geïnstalleerd is (werken met verven, lijm etc.), moet de hoofdleiding altijd van de elektrische energie uitgeschakeld worden. • Tijdens de manipulatie met het apparaat, eventueel bij een langer afzetten van het apparaat buiten bedrijf schakel de hoofdschakelaar van de toevoer van de elektrische energie voor het toestel uit. • Wij adviseren dat u elke twee jaar met een servicebedrijf contact opneemt om de controle van functies van de kookplaat uit te voeren. Daardoor voorkomt u eventuele storingen en verlengt de levensduur van de kookplaat. 	<p>и тому подобной посуде. Существует угроза расплавления, пожара или повреждения варочной панели.</p> <ul style="list-style-type: none"> • Если варочной поверхностью не пользуетесь, следите за тем, чтобы все ее управляющие элементы были выключены. • В случае изменений в среде помещения, где прибор установлен (работа с красками, клеем и т. п.), следует всегда отключить главный ввод электропитания. • При манипулировании с прибором или в случае вывода прибора из эксплуатации на длительный срок - выключите главный выключатель электропитания перед прибором. • Рекомендуем обратиться один раз в два года в сервисную организацию с просьбой проверить работу варочной 	<p>вимкнути головний привід струму.</p> <ul style="list-style-type: none"> • При маніпуляції із споживачем або при виведенні його з експлуатації на довший строк слід вимкнути головний вимикач приводу електричної енергії під споживачем. • Рекомендуємо Вам один раз у два роки звернутися у ремонтну організацію з проханням перевірити функції варильної поверхні. Так Ви запобігаєте виникненню можливих порух та подовжуєте строк експлуатації варильної поверхні.
---	---	---	---

		<p>поверхности. Тем самым Вы предотвратите возможные неисправности и продолжите срок службы варочной поверхности.</p> <ul style="list-style-type: none"> • Условия и сроки хранения: аппараты должны храниться в закрытом помещении с естественной вентиляцией и в нормальных условиях (во внешней среде должны отсутствовать агрессивные вещества и пыль, диапазон температур между -10° и 37° С, относительная влажность воздуха максимум 85%, толчки и вибрация должны быть исключены), срок хранения неограничен (при условии соблюдения условий хранения), срок службы (если придерживаться предписаний по транспортировке, хранению, установке и техническому обслуживанию) 10 лет. 	
--	--	--	--



Le symbole sur le produit ou sur son emballage indique qu'il est interdit de mettre le produit dans la poubelle à ordures ménagères. Il est nécessaire de l'amener dans un centre de collecte chargé du recyclage des installations électriques et électroniques. La liquidation conforme du produit permet d'éviter les effets négatifs sur l'environnement et la santé. Vous pouvez obtenir les informations détaillées sur le recyclage du produit à la Mairie, Service de Liquidation des ordures ménagères, ou dans le magasin où vous avez acheté le produit.



Het symbool op het product of zijn verpakking geeft aan dat dit product niet naar huisafval komt. Het dient naar een afvalbrengstation voor recycling van elektrisch en elektronisch apparaat ingeleverd te worden. Door een juiste recycling van dit product kunt u helpen negatieve gevolgen voor het milieu en de gezondheid van mensen vermijden die door een ongeschikte recycling van dit product zouden veroorzaakt worden. Uitvoerige informatie over recycling van dit product kunt u bij de betreffende gemeente, service voor de recycling van huisafval of in de winkel krijgen waar u het product hebt gekocht.



Символ на изделии или его упаковке указывает, что этот продукт не может рассматриваться как бытовые отходы. Он должен быть доставлен в пункт сбора для утилизации электрического и электронного оборудования. Обеспечивая правильную утилизацию данного продукта, Вы помогаете предотвратить потенциальные негативные последствия для окружающей среды и здоровья человека, которые могли бы в противном случае возникнуть в результате неправильной утилизации данного продукта. Для получения более подробной информации о утилизации этого продукта, пожалуйста, обратитесь в местную городскую администрацию, службу утилизации бытовых отходов или в магазин, где был приобретен продукт.



Символ на виробі або його упаковці позначає, що цей продукт не може розглядатися як побутові відходи. Він повинен бути доставлений в пункт збору для утилізації електричного та електронного обладнання. Забезпечуючи належну переробку цього продукту, Ви допомагаєте запобігти потенційним негативним наслідкам для навколишнього середовища та здоров'я людини, які могли б в іншому випадку виникнути в результаті неправильної утилізації даного продукту. Для отримання більш детальної інформації про утилізації цього продукту, будь ласка, зверніться в місцеву міську адміністрацію, службу утилізації побутових відходів або до магазину, де був придбаний продукт.



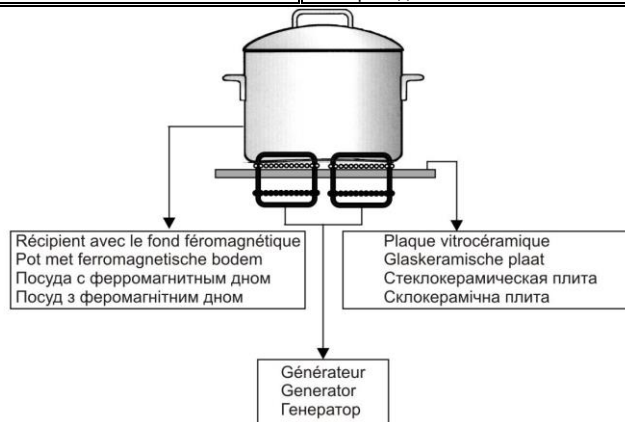
CARTON ET PAPIER À RECYCLER

<p>Finalité de l'appareil L'appareil est conçu pour la préparation normale des plats dans les foyers et on doit pas l'utiliser à une autre fin. Les différentes possibilités de son utilisation sont décrites de manière exhaustive dans le présent Manuel.</p>	<p>Doel van het toestel Het toestel is voor een gewone voorbereiding van gerechten thuis bepaald en zou niet voor andere doeleinden gebruikt worden. De mogelijke toepassingen van het toestel zijn uitgebreid in deze handleiding beschreven.</p>	<p>Предназначение прибора Прибор предназначен для ежедневного домашнего приготовления пищи и не должен использоваться для других целей. Отдельные варианты использования подробно описаны в данном руководстве.</p>	<p>Призначення приладу Прилад призначений для щоденного домашнього приготування їжі і не повинен використовуватися для інших цілей. Окремі варіанти використання докладно описані в цьому посібнику.</p>
<p>ATTENTION! Lorsque vous utilisez plaque à induction en céramique PAS mettre les périphériques supplémentaires (tels que les bagues de réduction dits ou pad inductive qui vous permet d'utiliser des casseroles à fond non magnétique) entre le fond du récipient et la surface de la plaque à induction. L'utilisation de tels dispositifs peuvent endommager l'appareil et peut se produire à haut risque de brûlures.</p>	<p>LET OP! Bij gebruik van keramische Inductiekookplaten geen enkele toevoegsels apparaat stelt (bijvoorbeeld zogenaamde verminderen Inductie ringen of ringen die het gebruik van een niet-magnetische bodem pannen toelaten) tussen de bodem van de houder en het oppervlak sklokeramickej boards. Door het gebruik van deze faciliteiten kunnen ervaren schade aan het apparaat en kan optreden bij een hoog risico op brandwonden.</p>	<p>ВНИМАНИЕ! При использовании встроенными индукционными поверхностями, <u>не размещайте</u> любое дополнительное оборудование (например, так называемые «редукционные кольца» или «индукционные базы», которые делают возможным использование посуды без ферромагнитной основы) между дном посуды и стеклокерамической поверхностью. Использование подобного оборудования может привести к повреждению прибора и создает высокий риск возникновения пожара.</p>	<p>УВАГА! При користуванні вбудованими індукційними поверхнями, <u>не розміщуйте</u> будь-яке додаткове обладнання(наприклад, так звані «редукційні кільця» чи «індукційні бази», які роблять можливим використання посуду без ферромагнітної основи) між дном посуду та склокерамічною поверхнею. Використання подібного обладнання може призвести до пошкодження приладу та створення високий ризик виникнення пожежі.</p>
<p>ATTENTION! Si les fissures apparaissent sur la surface de plaque cuisson, il faut débrancher l'appareil sans tarder.</p>	<p>LET OP! Wanneer op de oppervlakte van de kookplaat barsten ontstaan, het apparaat onmiddellijk van het net loskoppelen.</p>	<p>ВНИМАНИЕ! При появлении любых трещин на поверхности варочной панели - немедленно отключите прибор от электросети.</p>	<p>УВАГА! Якщо на варильній поверхні виникнуть будь-які тріщини, слід негайно від'єднати споживач від мережі.</p>

<p>1. Zones de cuisson 2. Panneau de commande – COMMANDE TOUCHE (TOUCH CONTROL)</p>	<p>1. Kookzones 2. Bedieningspaneel – BEDIENING DOOR AANRAKING (TOUCH CONTROL)</p>	<p>1. Варочные зоны 2. Пульт управления – УПРАВЛЕНИЕ ПРИКОСНОВЕНИЕМ (TOUCH CONTROL)</p>	<p>1 Варильні зони 2. Панель управління – РЕГУЛЯЦІЯ ДОТИКОМ (TOUCH CONTROL)</p>
<ul style="list-style-type: none"> • L'appareil sera placé dans une ouverture située a niveau de la surface de travail du bloc cuisine. • Le caoutchouc étanchéité collé sur les bords de la plaque de cuisson empêche la pénétration des liquides sous la plaque de cuisson. • La partie principale de l'appareil est composée d'une plaque de cuisson vitrocéramique, complétée des éléments portatifs, électriques et de couverture de l'appareil. • La surface des zones de cuisson correspond aux dimensions habituelles des récipients de cuisson. • Les diamètres des zones de cuisson correspondent aux dimensions habituelles des récipients de cuisson. • On ne recommande pas d'utiliser les récipients dont le diamètre dépasse la zone de cuisson indiquée. • Le limiteur de température évite la surchauffe de l'électronique d'induction. • La signalisation de la chaleur résiduelle signale la température élevée de la surface de la zone de cuisson après l'arrêt. • Le symbole s'éteint après le refroidissement de la zone de cuisson qui élimine le danger de brûlure. 	<ul style="list-style-type: none"> • Het apparaat is bestemd voor de inbouw naar de uitsnijding in het werkblad van de keukenmeubels. • Het aan de kant van de kookplaat aangeplakte dichtingsrubber voorkomt het lopen van het vloeistof onder de kookplaat. • Het grondbestanddeel van het apparaat is de glaskeramische kookplaat met welke alle andere draag-, dekkingselementen en elektrische elementen van het apparaat verbonden zijn. • De oppervlakten van de kookzones zijn van de gewone grootte van de pannen afgeleid. • De grootte van de kookzones zijn van de gewone grootte van de pannen afgeleid. • Wij adviseren geen pan die groter is dan de tekening van de kookzone. • De oververhitting van de inductieelektronica verhindert de temperatuurbegrenzer. • De signalisatie van de restwarmte geeft de verhoogde temperatuur van de opervlakte van de kookzone na het uitschakelen aan. Van de warme kookplaat kan energisch gebruik gemaakt worden. Het controlelampje gaat eerst na de afkoeling uit wanneer geen gevaar van brandwond dreigt. 	<ul style="list-style-type: none"> • Прибор предназначен для встраивания в отверстие в столешнице кухонной мебели. • Уплотнительная резина наклеенная на край варочной поверхности предотвращает протекание жидкости под варочную поверхность. • Основной частью прибора является варочная панель из стеклокерамики, с которой связаны прочие несущие, кроющие и электрические части прибора. • Размеры варочных зон определены согласно стандартным размерам кухонной посуды. • Диаметры варочных зон исходят из обычных размеров посуды для варки. • Не рекомендуем применять посуду габариты которой превышают обозначения варочной зоны. • Индукционная электроника от перегрева защищена ограничителем температуры. • Сигнализация остаточного тепла сигнализирует повышенную температуру поверхности варочной зоны после ее выключения. При этом можно энергетически использовать горячее варочное место. Светящийся символ погаснет, когда варочная зона остынет до температуры, при которой нет опасности ожога. 	<ul style="list-style-type: none"> • Споживач призначено для монтажу у отвір у стільниці кухонних меблів. • Ущільнююча гума, приліплена до краю варильної поверхні, перешкоджає протіканню рідини під варильну поверхню. • Основні частини споживача – це скло-керамічна варильна поверхня, з котрою поєднано інші несучі, криючі та електричні частини споживача. • Розміри варильних зон визначені згідно зі стандартними розмірами кухонного посуду. • Діаметри варильних конфорок визначено згідно з стандартними діаметрами посуду для варіння. • Не рекомендується застосовувати посуд, розміри якого виходять за межі розмірів визначеної варильної зони. • Надмірному нагріванню індукційної електроніки запобігає обмежувач температури. • Сигналізація залишкового тепла попереджає про підвищену температуру варильної зони після вимкнення. Гарячу варильну зону можна енергетично використати. Сигнальне світло згасне після такого охолодження варильної зони, при якому вже не існує загроза виникнення опіків.

<p>BRUIT NORMAL PENDANT L'EXPLOITATION DE L'APPAREIL AVEC LE CHAUFFAGE PAR INDUCTION</p> <p>Si le chauffage marche à la puissance maximale et en fonction du type de récipient choisi, l'appareil peut faire du bruit, bourdonnement, sifflement, claquement, par exemple. En diminuant le niveau de chauffage, le bruit disparaît. La quantité du plat chauffé peut influencer l'intensité du bruit. L'appareil est équipé d'un ventilateur de refroidissement qui se met en marche à la température élevée. Le ventilateur peut marcher même avec les zones de cuisson arrêtées, si la température est élevée. Les bruits cités représentent une manifestation courante du chauffage par induction et ne signalent aucun défaut.</p>	<p>GEWOON LAWAAI TIJDENS BEDRIJF VAN HET TOESTEL MET INDUCTIEVERWARMING</p> <p>Bij inschakelen van de verwarming op het maximale vermogen of afhankelijk van het type van potten kan het toestel de geluiden geven zoals b.v. ruisen, fluiten of baarsten. De geluiden gaan door de verlaging van graad van verwarming verloren. De hoeveelheid van het gekookte eten en de manier van koken kunnen de intensiteit van geluiden beïnvloeden. Het toestel is van de koelventilator voorzien die bij de vaststelling van hogere temperatuur ingeschakeld wordt. De ventilator kan ook na het uitschakelen van de kookzones lopen indien de temperatuur verder hoog is. De genoemde geluiden zijn gewone uiting van de inductieverwarming en geven geen storing aan.</p>	<p>СТАНДАРТНЫЙ ШУМ ПРИ ЭКСПЛУАТАЦИИ ПРИБОРА С ИНДУКЦИОННЫМ НАГРЕВОМ</p> <p>При включении нагрева на максимальной мощности, или в зависимости от выбранного вида посуды, прибор может издавать звуки, например, шум, писк или потрескивание. Звуки исчезают при уменьшении уровня нагревания. Количество готовящихся блюд и способ приготовления могут повлиять на интенсивность звуков. Прибор оснащен охлаждающим вентилятором, который включается при регистрации более высоких температур. Вентилятор может работать также после выключения конфорки, если температура по-прежнему высокая. Указанные звуки являются распространенным проявлением индукционного нагрева и не являются неисправностью.</p>	<p>СТАНДАРТНИЙ ШУМ ПРИ ЕКСПЛУАТАЦІЇ ПРИЛАДУ З ІНДУКЦІЙНИМ НАГРІВОМ</p> <p>При включенні нагріву на максимальній потужності, або в залежності від обраного виду посуду, прилад може видавати звуки, наприклад, шум, писк або потрескування. Звуки зникають при зменшенні рівня нагрівання. Кількість страв, що готуються, і спосіб приготування можуть вплинути на інтенсивність звуків. Прилад оснащений охолоджуючим вентилятором, який включається при реєстрації більш високих температур. Вентилятор може працювати також після вимкнення конфорки, якщо температура і надалі висока. Зазначені звуки є поширеним проявом індукційного нагріву і не є несправністю.</p>
<p>PRINCIPE D'INDUCTION</p> <p>Le système de rechauffage d'induction porte sur le phénomène physique d'induction magnétique. Ce système est basé sur la transmission directe de l'énergie à partir du générateur vers le fond d'un récipient.</p>	<p>PRINCIPE VAN INDUCTIE</p> <p>Het systeem van de inductieverwarming is gebaseerd op een fysisch verschijnsel van de magnetische inductie. De grondeigenschap van dit systeem is de directe overdraging van de energie uit de generator direct naar de bodem van de pan.</p>	<p>ПРИНЦИП ИНДУКЦИИ</p> <p>Система индукционного нагрева основывается на физическом явлении магнитной индукции. Основным свойством этой системы является непосредственная передача энергии из генератора прямо в днище варочного сосуда.</p>	<p>ПРИНЦИП ІНДУКЦІЇ</p> <p>Систему індукційного нагрівання засновано на фізичному явищі магнітної індукції. Основної властивістю цієї системи є пряма передача енергії з генератора безпосередньо у дно посуду для варіння.</p>
<p>AVANTAGES DU RECHAUFFAGE D'INDUCTION</p> <ul style="list-style-type: none"> • Sécurité plus élevée – température plus basse sur la surface vitrée • Vitesse plus élevée – durée de rechauffage plus courte • Précision plus importante – il réagit immédiatement à la modification du réglage d'un degré de rechauffage • Rendement plus important – 90% 	<p>VOORDELEN VAN INDUCTIEVERWARMING</p> <ul style="list-style-type: none"> • Veiliger – lage temperatuur aan de oppervlakte van glas • Sneller – korte tijd van opwarmen • Nauwkeuriger – zij reageert onmiddellijks op de wijziging van het instellen van graad van verwarming • Meer efficiënt – 90% van de geabsorbeerde energie wordt in 	<p>ВЫГОДЫ ИНДУКЦИОННОГО НАГРЕВА</p> <ul style="list-style-type: none"> • Более безопасный – низкая температура на поверхности стекла. • Более быстрый – короткое время нагрева. • Более точный – моментально реагирует на изменение установленного уровня подогрева. 	<p>ВИГОДИ ІНДУКЦІЙНОГО НАГРІВАННЯ</p> <ul style="list-style-type: none"> • Більш безпечно – низька температура поверхні скла • Більш швидко – коротша доба нагрівання • Більш точно – миттєво реагує на зміну наставлення рівня нагрівання • Більш ефективно – 90% абсорбованої енергії

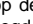
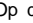

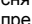
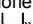
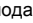
d'énergie absorbée transformée en chaleur	warmte gewijzigd	• Более эффективный – 90% абсорбированной энергии переходит в тепло.	перетворюється на тепло
---	------------------	---	-------------------------



<p>RÉCIPIENTS POUR LE RECHAUFFAGE SUR LES ZONES DE CUSSION D'INDUCTION</p> <p>Le rechauffage portant sur l'induction emploie le magnétisme pour générer la chaleur. Pour cette raison, les récipients doivent contenir du fer. Contrôler à l'aide d'un aimant si le récipient est magnétique. Le diamètre du fond d'un récipient mis sur la zone de cuisson à induction doit être égal ou inférieur au diamètre de la zone de cuisson délimitée comme suit :</p> <p>Ø de 140 à Ø 200 mm – pour les zones individuelles,</p> <p>Ø de 200 à 200 x 400 mm – pour les zones flexi.</p> <p>Autres contraintes relatives au récipient – voir "Principes d'utilisation de la plaque vitrocéramique".</p>	<p>POTTEN VOOR HET KOKEN VOOR INDUCTIEKOOKZONES</p> <p>Het koken met inductie gebruikt het magnetisme voor het genereren van de warmte. De potten dienen daarom het ijzer bevatten. Controleer met behulp van een magneet of de pot magnetisch is. De bodem van de voor de inductiecoonozone gebruikte pot kan de doorsnede kleiner of dezelfde hebben zoals de oppervlakte van de gemarkeerde kookzone is, namelijk:</p> <p>Ø140 tot Ø200 mm - voor afzonderlijke zones,</p> <p>Ø200 tot 200 x 400 mm - voor flexi zones.</p> <p>Andere vorderingen voor potten – zie „Principes van gebruik van glaskeramische plaat.</p>	<p>ПОСУДА ДЛЯ ВАРКИ ПРИ ПОМОЩИ ИНДУКЦИОННОЙ ВАРОЧНОЙ ЗОНЫ</p> <p>Варка индукцией использует магнетизм для генерирования тепла. Следовательно посуда должна содежать железо. Проверьте при помощи магнита является ли сосуд ферромагнитным. Дно кастрюли, используемой для индукционной варочной зоны, может иметь диаметр меньше или равный площади выбранной варочной зоны, в диапазоне:</p> <p>Ø 140 - Ø 200 мм - для отдельных зон,</p> <p>Ø 200 - 200 x 400 мм - для «гибкой» зоны.</p> <p>Другие требования к посуде – см. «Принципы использования стеклокерамической поверхности».</p>	<p>ПОСУД ДЛЯ ВАРІННЯ ДЛЯ ІНДУКЦІЙНИХ ВАРІЛЬНИХ КОНФОРК</p> <p>При варінні за допомогою індукції використовується магнетизм для генерування тепла. Тому посуд мусить містити залізо. За допомогою магніту слід упевнитися у тому, що посуд є магнітним. Дно кастрюлі, використуваної для індукційної варильної зони, може мати діаметр менший або рівний площі обраної варильної зони, а саме в діапазоні:</p> <p>Ø 140 - Ø 200 мм - для окремих зон,</p> <p>Ø 200 - 200 x 400 мм - для «гнучкої» зони.</p> <p>Решта вимог до кастрюлі – див. «Правила користування склокерамічною плитою».</p>
---	---	--	--

COMMANDE DE L'APPAREIL	BEDIENING VAN APPARAAT	ОБСЛУЖИВАНИЕ ПРИБОРА	ОБСЛУГОВУВАННЯ СПОЖИВАЧА
<p>AVERTISSEMENT</p> <ul style="list-style-type: none"> • Seule la personne adulte peut commander l'appareil selon le présent Mode d'emploi. • Il est interdit de laisser les enfants sans surveillance près de l'appareil en service. • La plaque électrique vitrocéramique est un appareil qui exige la surveillance. • Les personnes avec le stimulateur cardiaque ou avec la pompe à insuline ne peuvent commander l'appareil avec les zones de cuisson d'induction qu'à condition que leurs éléments implantés soient conformes au règlement 89/336/CEE. 	<p>WAARSCHUWING!</p> <ul style="list-style-type: none"> • Het apparaat kan met behulp van de gebruiksaanwijzing alleen maar door een volwassene gebruikt worden. • Het is niet toegestaan de kinderen zonder toezicht in de buurt van het in bedrijf staande apparaat te laten lopen. • De elektrische kookplaat is een apparaat dat onder toezicht mag gebruikt worden. • De personen met pacemaker of insuliepomp kunnen het apparaat met inductiekookzones alleen onder voorwaarde gebruiken dat hun implantaten met de voorschrift 89/336/CEE overeenstemmen. 	<p>ПРЕДУПРЕЖДЕНИЕ!</p> <ul style="list-style-type: none"> • Прибор разрешается обслуживать только взрослым лицам и согласно инструкции по эксплуатации. • Не оставляйте детей без присмотра рядом с работающим прибором. • Электрическая варочная панель - это прибор, который должен работать под присмотром. • Лица с электрокардиостимулятором или с инсулиновой помпой могут работать с индукционными варочными зонами только в том случае, если их имплантаты соответствуют документу 89/336/CEE. 	<p>УВАГА!</p> <ul style="list-style-type: none"> • Обслуговувати споживач згідно і інструкцією дозволяється виключно тільки дорослим особам. • Заборонено залишати дітей без нагляду біля споживача, що працює. • Електрична варильна поверхня – це споживач, експлуатація якого вимагає нагляду • Особи з кардіостимулятором або з інсуліновим дозатором можуть обслуговувати споживач з індукційними варильними конфорками тільки при умові, що їх імплантати відповідають вимогам директиви 89/336/CEE.
PANNEAU DE COMMANDE	BEDIENINGSPANEEL	ПАНЕЛЬ УПРАВЛЕНИЯ	ПАНЕЛЬ УПРАВЛІННЯ
IS656SC, IS656USC, IS656X, IS756SC, IS756USC		IS655SC, IS655USC, IS655X	
<p>A – senseur interrupteur B – senseur commande puissance C – senseur zone de cuisson D – senseur zone flexi E – temporisateur F – maintien chaleur G – POWER BOOST H – serrure</p>	<p>A – sensor netschakelaar B – sensor voor bediening van vermogen C – sensor kookzone D – sensor van flexi zone E – tijdschakelaar F – houden van warmte G – POWER BOOST H – slot</p>	<p>A – сенсор выключателя сети B – сенсор для регуляции мощности C – сенсор варочной зоны D – сенсор «гибкой» зоны E – таймер F – сохранение тепла G – POWER BOOST H – замок</p>	<p>A – сенсор вимикача мережі B – сенсор для регуляції потужності C – сенсор варильної зони D – сенсор «гнучкої» зони E – таймер F – збереження тепла G – POWER BOOST H – замок</p>

<p>ATTENTION !</p> <ul style="list-style-type: none"> • La commande sensor est activée en mettant un doigt sur un symbole situé sur la plaque vitrocéramique. Entretien le panneau propre et sec. • Ne rien poser sur le panneau de commande de la plaque cuisson. • Il est interdit que les enfants utilisent ou nettoient la surface de cuisson de la plaque. • ATTENTION à l'activation involontaire de l'appareils, par les animaux domestiques, par exemple! • Le débranchement de l'appareil du réseau fait annuler les paramètres réglés. • Ne poser jamais les produits alimentaires conditionnés dans les feuilles d'aluminium, le couvert, le couvercle d'un pot ou des autres objets métalliques sur la zone de cuisson d'induction. Si l'appareil était mis en marche, involontairement ou par hasard, ces objets pourraient se chauffer vite et causer la brûlure ou la détérioration. • La plaque de cuisson s'arrête en 60 secondes, au maximum, après avoir enlevé le pot de la zone d'induction. • Après la fin d'utilisation, arrêter la zone d'induction par la commande, ne pas compter sur l'arrêt automatique (reconnaissance d'un pot). 	<p>LETOP!</p> <ul style="list-style-type: none"> • De Sensorbediening wordt door het aanraken van het betreffende symbool aan de glaskeramische kookplaat geactiveerd. Houdt het bedieningspaneel dus schoon en droog. • Leg niets op het bedieningspaneel van de kookplaat. • Vermijd dat de kookoppervlakte van de plaat door kinderen gebruikt of gereinigd wordt. • LET op het ongewenste inschakelen van het apparaat, b.v. door huisdieren! • Na het loskoppelen van de kookplaat van het elektriciteitsnet komt het tot het op nul zetten van de ingestelde parameters. • Leg op de inductiekookzones nooit voedingsmiddelen verpakt in aluminiumfolie, bestek, deksels van potten en andere metaalvoorwerpen. Door het ongewenste of accidentele inschakelen van het toestel konden deze voorwerpen snel verwarmt worden en brandwonden en beschadiging veroorzaken. • Na het verwijderen van de pot van de inductiezone komt het binnen 60 seconden tot het uitschakelen van de kookplaat. • Schakel na het gebruik de inductiezones met de schakelaar uit en verlaat u zich niet op het automatische uitschakelen (onderscheiden van pot). 	<p>ВНИМАНИЕ!</p> <ul style="list-style-type: none"> • Сензорное управление приводится в действие прикосновением пальца к соответствующему символу на стеклокерамической поверхности. Следовательно – пульт управления держите чистым и сухим. • Не кладите ничего на пульт управления варочной поверхностью. • Не допускайте, чтобы поверхность варочной панели использовали или чистили дети. • НЕ ДОПУСКАЙТЕ случайного включения прибора, например, домашними животными! • При отключении варочной поверхности от электрической сети стираются все установленные параметры. • На индукционные конфорки никогда не кладите пищевые продукты, упакованные в алюминиевую фольгу, столовые приборы, крышки кастрюль и другие металлические предметы. При нежелательном или случайном включении прибора эти предметы могут быстро нагреться и вызвать ожоги и повреждение. • При снятии посуды с индукционной зоны варочной панели, индукционная конфорка отключится по истечении 60 секунд. • После использования выключите индукционные конфорки выключателем, не полагайтесь на автоматическое отключение (распознавание кастрюли). 	<p>УВАГА!</p> <ul style="list-style-type: none"> • Сенсорне управління активуємо, приклавши палець до відповідного символу на скло-керамічній панелі. Тому панель управління слід утримувати чистою та сухою. • Не відкладати нічого на панель управління скло-керамічної панелі. • Не дозволяйте, щоб поверхню варильної панелі використовували або чистили діти. • Дбайте про те, щоб варильну поверхню не було ненароком увімкнено, наприклад, домашніми тваринами! • При від'єднанні варильної поверхні від електричної мережі буде усі наведені параметри повернено на нуль. • На індукційні варильні конфорки ніколи не слід відкладати харчові продукти у алюмінієвій фользі, столові прибори, кришки кастрюль, та металічні предмети. При небажаному або випадковому увімкненні споживача вони могли б призвести до опіків або пошкодження. • Якщо зняти кастрюлю з індукційної зони, то варильна панель протягом 60 сек. вимкнеться. • Після застосування слід варильну конфорку вимкнути вимикачем, а не полагатися на автоматичне вимкнення (індикацію кастрюлі).
<p>Le senseur "B", situé sur le panneau de commande, permet de régler en continu la puissance des zones de cuisson dans la gamme de 9 niveaux (degrés).</p>	<p>De vermogens van de kookzones zijn in 9 graad geregeld en met behulp van de sensor "B" op het bedieningspaneel gekozen.</p>	<p>Потребляемая мощность варочных зон регулируются в пределах 9 уровней, плавно выбираемых с помощью сенсора «B» на панели управления.</p>	<p>Споживана потужність варильних зон регулюються в межах 9 рівнів, які плавно вибираються за допомогою сенсора «B» на панелі управління.</p>

<p>MISE EN SERVICE DE LA PLAQUE A INDUCTION</p> <p>Appuyer sur le senseur A (interrupteur secteur). Les symboles des écrans de commande „C“, „D“ et „E“ s’allument. Si on ne fait pas d’autre choix en 60 secondes, la plaque à induction s’arrête automatiquement.</p>	<p>INSCHAKELEN VAN KOOKPLAAT</p> <p>Druk het symbool A (netschakelaar). De symbolen van de bedieningsdisplays „C“, „D“ en „E“ beginnen te schijnen. Wanneer niet binnen 60 seconden een keuze wordt ingesteld, wordt de kookplaat automatisch uitgeschakeld.</p>	<p>ВКЛЮЧЕНИЕ ВАРОЧНОЙ ПАНЕЛИ</p> <p>Нажмите датчик А (выключатель питания). Загорятся символы дисплеев управления „С“, „D“ и „Е“. Если в течение 60 сек. не будет сделан следующий выбор, то варочная панель автоматически выключится.</p>	<p>УВІМКНЕННЯ ВАРИЛЬНОЇ ПАНЕЛІ</p> <p>Натисніть на сенсор А (вимикач живлення). Загоряться символи дисплеїв управління „С“, „D“ і „Е“. Якщо протягом 60 сек. не буде зроблено подальший вибір, то варильна панель автоматично вимкнеться.</p>
<p>MISE EN SERVICE DE LA PLAQUE CUISSON</p> <p>En appuyant sur le senseur „C“ ou „D“, on sélectionne une zone de cuisson ou la zone flexi. Dans 5 sec., après avoir activé la plaque de cuisson, on appuie sur le senseur „B“ pour régler le niveau demandé de puissance (1 – 9).</p>	<p>INSCHAKELEN VAN KOOKZONE</p> <p>Kies door het drukken van de sensor „C“ of „D“ de betreffende kookzone of flexi zone. Binnen 5 sec na het inschakelen van de kookplaat wordt met behulp van sensor „B“ de gewenste graad van vermogen (1 – 9) ingesteld.</p>	<p>ВКЛЮЧЕНИЕ ЗОНЫ НАГРЕВА</p> <p>Нажав на сенсор „С“ или „D“, выберите соответствующую варочную зону или «гибкую» зону. В течение 5 секунд после включения варочной панели, используя имеющийся сенсор „В“, установит желаемый уровень мощности (1-9).</p>	<p>ВКЛЮЧЕННЯ ЗОНИ НАГРІВУ</p> <p>Натиснувши на сенсор „С“ або „D“, виберіть відповідну варильну зону або «гнучку» зону. Протягом 5 секунд після включення варильної панелі, використовуючи сенсор „В“, встановіть бажаний рівень потужності (1-9).</p>
<p>RECONNAISSANCE D'UN POT SUR LA ZONE DE CUISSON D'INDUCTION</p> <ul style="list-style-type: none"> • Si la zone de cuisson est mise en marche et il n'y a aucun pot ou le pot est trop petit, la transmission d'énergie ne se réalise pas. Le symbole „“ clignote. • Si un pot conforme est posé sur la zone de cuisson, le degré de puissance réglé est activé et le chiffre correspondant au degré est allumé sur l'écran. La transmission d'énergie est interrompue, si le pot est enlevé. Le symbole „“ recommence à clignoter sur l'écran de degré de puissance. • Si on pose un récipient plus petit mais dont le diamètre n'est pas inférieur au diamètre minimal nécessaire pour mettre la zone de cuisson en marche, la puissance correspondant au diamètre du récipient lui sera fournie. 	<p>ONDERSCHIEDEN VAN POT BIJ INDUCTIEKOOKZONE</p> <ul style="list-style-type: none"> • Is de kookzone ingeschakeld en staat erop geen pot of staat erop een te kleine pot loopt geen energie toevoer door. Dit wordt door een knipperend symbool „“ weergegeven. • Wordt op de kookzone een geschikte pot gelegd schakelt de ingestelde graad van vermogen in en het cijfer met de waarde schijnt op de indicator. De toevoer van energie wordt onderbroken indien de pot afgelegd wordt. Op de indicator van de graad van vermogen verschijnt weer het knipperende symbool „“. • Wordt op de kookzone een kleinere kookpot gelegd de afmeting waarvan niet kleiner is dan de minimale doorsnede die nodig is om de kookzone in bedrijf te brengen, zal alleen zulk vermogen geleverd dat met de afmeting van de kookpot overeenstemt. 	<p>РАСПОЗНАВАНИЕ КАСТРУЛИ У ИНДУКЦИОННОЙ КОНФОРКИ</p> <ul style="list-style-type: none"> • Если варочная конфорка включена, но на неё не поставлена посуда, или же поставленная посуда слишком маленькая, то не проходит передача энергии. Об этом предупреждает мигающий символ „“. • Если на конфорку поставлена соответствующая посуда, то включиться заданный уровень мощности, а на указателе горит цифра его значения. Если посуду снять, то подача энергии прекратится. На указателе опять появится мигающий символ „“. • Если на конфорку поставить маленькую посуду, которая, однако, по размеру не меньше минимального радиуса, необходимого для включения конфорки, то будет подана только такая мощность, которая соответствует размерам варочной посуды. 	<p>РОЗПІЗНАВАННЯ КАСТРУЛІ У ІНДУКЦІЙНОЇ КОНФОРКИ</p> <ul style="list-style-type: none"> • Якщо варильну конфорку увімкнено, але на ній не стоїть каstrуля, або ж стоїть каstrуля дуже маленька, то не проходить передача енергії. Про це попереджає миготливий символ „“. • Якщо на конфорку поставлено відповідну каstrулю, то увімкнеться заданий рівень потужності, а на покажчику горить цифра його значення. Якщо каstrулю зняти, то подача енергії припиниться. На покажчику знову з'явиться миготливий символ „“. • Якщо на конфорку поставити маленьку каstrулю, яка, однак, за розміром не є меншою, ніж мінімальний радіус, необхідний для увімкнення конфорки, то буде постачатися тільки така потужність, яка відповідає розмірам посуду.

<p>RÉGIME PONT (ZONE FLEXI)</p> <ul style="list-style-type: none"> • Il est possible d'utiliser les zones de cuisson situées à gauche et à droite comme zones de cuisson séparées (avant et arrière) ou unies dans le régime pont de 200x400 mm. • Pour les types IS655SC, IS655USC et IS655X, il est possible d'utiliser les zones de cuisson, situées à gauche, séparément (avant et arrière) ou de manière intégrée dans le régime pont tandis que les zones de cuisson, situées à droite, on ne peut les utiliser que séparément. • Pour activer le régime pont appuyer sur le senseur "D". • Il est possible de déplacer la marmite (Ø 200) de la zone de cuisson avant à la zone de cuisson arrière (ou inversement), le régime pont détecte automatiquement la position et règle la puissance pour la zone donnée. • Pour assurer le bon transfert de la puissance dans le régime pont il est nécessaire de placer la marmite (Ø 200) dans la partie avant ou dans la partie arrière de la zone. • Il est également possible d'utiliser le récipient de forme allongée jusqu'à 200x400 mm. • Il est possible de placer le récipient allongé dans le régime pont dans n'importe quelle partie de la zone. 	<p>BRUGBEDRIJF (FLEXI ZONE)</p> <ul style="list-style-type: none"> • De kookzones aan de linker en rechter kant kunnen als zelfstandige kookzones (voor- en achterzone) of verenigd in het brugbedrijf 200x400 mm gebruikt worden. • Voor typen IS655SC, IS655USC en IS655X kunnen de kookzones aan de linker kant zelfstandig (voor- en achterzone) of verenigd in het brugbedrijf gebruikt worden, de kookzones aan de rechter kant kunnen alleen maar zelfstandig gebruikt worden. • Druk voor het activeren van het brugbedrijf de sensor „D“. • De pot (Ø200) kan nu van de voorkookzone naar de achterkookzone (of omgekeerd) verschoven worden, het brugbedrijf stelt automatisch de positie vast en stelt het vermogen voor de betreffende zone in. • Voor de juiste overdraging van het vermogen dient de pot (Ø200) bij de toepassing van het brugbedrijf in het voordeel of in het achterdeel van de flexi zone geplaatst te worden. • Er kan ook een pot met de langwerpige vorm tot de grootte van 200x400 mm gebruikt worden. • De nalgwerpige pot kan in het brugbedrijf waar dan ook op de gehele oppervlakte van de zone geplaatst worden. 	<p>РЕЖИМ МОСТА (ГИБКАЯ ЗОНА)</p> <ul style="list-style-type: none"> • Варочные зоны с левой и правой стороны можно использовать как отдельные варочные зоны (переднюю и заднюю) или объединить их в режиме моста 200x400 мм. • У типов IS655SC, IS655USC и IS655X можно конфорки на левой стороне использовать отдельно (переднюю и заднюю) или объединить их в режиме моста, конфорки на правой стороне могут использоваться только отдельно. • Для активации режима моста нажмите на сенсор „D“ • Посуду (Ø200) теперь можно передвигать с передней зоны на заднюю (или наоборот), режим моста автоматически определяет позицию и настраивает мощность на соответствующий уровень. • Для надлежащей передачи мощности при использовании режима моста кастрюля посуда (Ø 200) должна быть помещена либо в передней части, либо в задней части гибкой зоны. • Также Вы можете использовать прямоугольную емкость вытанутой формы до размера 200x400 мм. • Прямоугольная емкость может находиться в любом месте на всей площади зоны. 	<p>РЕЖИМ МОСТА («ГНУЧКА» ЗОНА)</p> <ul style="list-style-type: none"> • Варильні зони з лівого і правого боку можна використовувати як окремі варильні зони (передню і задню) або об'єднати їх в режимі моста 200x400 мм. • Для типів IS655SC, IS655USC і IS655X можна конфорки на лівій стороні використовувати окремо (передню і задню) або об'єднати їх в режимі моста, конфорки на правій стороні можуть використовуватися тільки окремо. • Для активації режиму моста натисніть на сенсор «D» • Кастрюлю (Ø 200) тепер можна пересувати з передньої зони на задню (або навпаки), режим моста автоматично визначає позицію і налаштує потужність на відповідний рівень. • Для належної передачі потужності при використанні режиму моста кастрюля (Ø 200) має знаходитися або в передній частині, або в задній частині гнучкою зони. • Також Ви можете використовувати прямокутну емність витягнутої форми до розміру 200x400 мм. • Прямокутна емність може знаходитися в будь-якому місці на всій поверхні зони.
<p>INDICATION DE LA CHALEUR RÉSIDUELLE</p> <ul style="list-style-type: none"> • Après avoir arrêté la zone de cuisson dont la température est supérieure à 60° C, le symbole "H" signalant la température élevée de la surface de la zone de cuisson est visualisé sur 	<p>INDICATIE VAN RESTWARMTE</p> <ul style="list-style-type: none"> • Na het uitschakelen van de kookzone, indien deze zone de temperatuur hoger dan 60° C heeft, verschijnt op de display een lichtsymbool „H“ dat de verhoogde temperatuur van de oppervlakte van de kookzone 	<p>ИНДИКАЦИЯ ОСТАТОЧНОГО ТЕПЛА</p> <ul style="list-style-type: none"> • После выключения конфорки, если она имеет температуру более 60° C, то на дисплее появится световой сигнал «Н», которые сигнализирует повышенную температуру 	<p>ИНДИКАЦІЯ ЗАЛИШКОВОГО ТЕПЛА</p> <ul style="list-style-type: none"> • Після вимкнення конфорки, якщо вона має температуру вищу, ніж 60° C, на дисплеї з'явиться світловий сигнал «Н», які сигналізує підвищену температуру конфорки.

<p>l'écran.</p> <ul style="list-style-type: none"> • Cette signalisation diminue le risque de brûlure provoquée par la zone arrêtée. On peut profiter de l'énergie de la zone de cuisson chaude. 	<p>signaleert.</p> <ul style="list-style-type: none"> • Deze signalisatie beperkt de mogelijkheid van brandwonden bij de uitgeschakelde zone. Van de warme kookplaat kan energisch gebruik gemaakt worden. 	<p>конфорки.</p> <ul style="list-style-type: none"> • Данная сигнализация служит для предотвращения возможного получения ожогов у выключенной конфорки. Горячую конфорку можно энергетически использовать. 	<ul style="list-style-type: none"> • Дана сигналізація допомагає запобігти можливому отриманню опіків від вимкненої конфорки. Гарячу конфорку можна енергетично використовувати.
<p>PROTECTION ENFANT</p> <p>La protection enfant permet d'empêcher de modifier le réglage pendant la cuisson ou d'utiliser l'appareil.</p>	<p>KINDERVEILIGHEID</p> <p>De kinderveiligheid dient tot de verandering van de uitvoering van wijzigingen in de instelling tijdens het koken of tot de hele verandering van gebruik van het toestel.</p>	<p>ЗАЩИТА ОТ ДЕТЕЙ</p> <p>Блокировка от детей используется, чтобы избежать внесения изменений в настройки во время приготовления пищи или для полного предотвращения использования прибора.</p>	<p>ДИТЯЧИЙ ЗАПОБІЖНИК</p> <p>Блокування від дітей використовується, щоб уникнути внесення змін в налаштування під час приготування їжі або для повного запобігання використання приладу.</p>
<p>PROCÉDÉ</p> <ul style="list-style-type: none"> • Mettre la plaque de cuisson en service en appuyant sur le senseur "A". • Pour activer la protection enfant appuyer sur le senseur "H". • Les lettres "Lo" sont visualisées sur l'écran au-dessus du senseur "E". • Il est possible d'activer la protection à condition qu'une zone de cuisson soit active. 	<p>VOLGORDE</p> <ul style="list-style-type: none"> • Schakel de kookplaat door het drukken van de sensor „A” in. • Door het drukken van de sensor „H” wordt de kinderveiligheid geactiveerd. • De letters „Lo” verschijnen op het display boven de sensor „E”. • De activatie kan ook uitgevoerd worden indien een van de kookzones actief is. 	<p>ПОРЯДОК ДЕЙСТВИИ</p> <ul style="list-style-type: none"> • Включить варочную панель, нажав на сенсор „А”. • Нажав на сенсор „Н”, активируйте замок блокировки от детей. • Буквы „Lo” отображаются на дисплее над сенсором „Е”. • Активация может быть выполнена, даже если активна одна из варочных зон. 	<p>ПОРЯДОК ДІЙ</p> <ul style="list-style-type: none"> • Включити варильну панель, натиснувши на сенсор „А”. • Натиснувши на сенсор „Н”, активуйте замок блокування від дітей. • Букви „Lo” відображаються на дисплеї над сенсором „Е”. • Активація може бути виконана, навіть якщо активна одна з варильних зон.
<p>DESACTIVATION DE LA PROTECTION ENFANT</p> <ul style="list-style-type: none"> • Appuyer sur le senseur "H" pendant environ 3 secondes. • Les lettres "Lo" disparaissent, la plaque de cuisson est prête à fonctionner. 	<p>VOORTDUREND DEACTIVEREN</p> <ul style="list-style-type: none"> • Druk en houd de sensor „H” ongeveer 3 seconden. • De letters „Lo” verdwijnen, de kookplaat is voor de toepassing bereid. 	<p>ДЕЗАКТИВАЦИЯ ЗАЩИТЫ ОТ ДЕТЕЙ</p> <ul style="list-style-type: none"> • Нажмите и удерживайте сенсор „Н” в течение примерно 3 секунд. • Буквы „Lo” исчезнут, варочная панель готова к использованию. 	<p>ДЕЗАКТИВАЦІЯ ДИТЯЧОГО ЗАПОБІЖНИКА:</p> <ul style="list-style-type: none"> • Натисніть і утримуйте сенсор «Н» протягом приблизно 3 секунд. • Букви «Lo» зникнуть, варильна панель готова до використання
<p>ARRÊT DE LA PLAQUE DE CUISSON</p> <ul style="list-style-type: none"> • Il est possible d'activer la fonction d'arrêt total sans tenir compte d'un régime de travail de la plaque de cuisson en appuyant sur la commande "ACTIVÉE/ARRETÉE" (symbole "A"). • Si la plaque de cuisson est arrêtée, un signal acoustique (pépiement) est donné et tous les symboles 	<p>UITSCHAKELEN VAN KOOKPLAAT</p> <ul style="list-style-type: none"> • De functie van het totale uitschakelen kan zonder oog op het bedrijfsregime van de kookplaat door het drukken van de schakelaar „INGESCHAKELD / UITGESCHAKELD” (symbool „A”) uitgevoerd worden. • Is de kookplaat uitgeschakeld wordt een akoestisch signaal (piepen) weergegeven en alle symbolen gaan 	<p>ВЫКЛЮЧЕНИЕ ВАРОЧНОЙ ПАНЕЛИ</p> <ul style="list-style-type: none"> • Функцию общего выключения можно использовать независимо от рабочего режима варочной панели, нажав на регулятор «ВКЛЮЧЕНО / ВЫКЛЮЧЕНО» (Символ „А”). • Если варочная панель выключена, то прозвучит звуковой сигнал (писк) и погаснут все символы (если на одном из дисплеев не изображена 	<p>ВИМКНЕННЯ ВАРИЛЬНОЇ ПАНЕЛІ</p> <ul style="list-style-type: none"> • Функцію загального вимкнення можна застосувати незалежно від робочого режиму варильної панелі, натиснувши на регулятор «УВІМКНЕНО / ВИМКНЕНО» (Символ „А”). • Якщо варильну панель вимкнено, то прозвучить звуковий сигнал (писк) і згаснуть всі символи (якщо

s'éteignent (si la signalisation de la chaleur résiduelle ou de l'alarme n'est pas visualisée sur un écran).	uit (indien op een display niet de signalisatie van de restwarmte of alarm weergegeven is).	сигнализация остаточного тепла или сигнал тревоги).	на одному з дисплеїв не зображено сигналізацію залишкового тепла або сигнал тривоги).
FUNCTION DE PUISSANCE ELEVEE „POWER BOOST“ <ul style="list-style-type: none"> La fonction "POWER BOOST" permet de fournir vite la puissance maximale à une zone de cuisson. La durée maximale de marche d'une zone de cuisson dans ce régime est de 5 minutes. Après la fin de cette période, la puissance est diminuée automatiquement au degré "2". Si on utilise la fonction "POWER BOOST" et la deuxième zone à induction située même côté de la plaque de cuisson est en service, la puissance de cette zone de cuisson baisse automatiquement au niveau "2". 	FUNCTIE VAN VERHOOGD VERMOGEN „POWER BOOST“ <ul style="list-style-type: none"> De functie „POWER BOOST“ dient tot een snelle levering van het maximale vermogen van de betreffende kookzone Het bedrijf van de kookzone in dit regime duurt max. 5 minuten. Na afloop van deze tijd komt het automatisch tot de verlaging van het vermogen op de graad „9“. Is bij de toepassing van de functie „POWER BOOST“ ook de andere inductiezone op de gelijke kant van de kookplaat ingeschakeld wordt het vermogen van deze kookzone automatisch op de graad „2“ verlaagd. 	ФУНКЦИЯ ПОВЫШЕННОЙ МОЩНОСТИ „POWER BOOST“ <ul style="list-style-type: none"> Функция „POWER BOOST“ служит для обеспечения максимальной мощности соответствующей конфорки Продолжительность работы конфорки в данном режиме – макс. 5 минут. По истечении этого периода времени произойдет автоматическое понижение мощности до уровня „9“. Если при использовании "POWER BOOST" включена и вторая индукционная зона на той же стороне варочной панели, то автоматически снижается мощность этой варочной зоны до уровня „2“. 	ФУНКЦІЯ ПІДВИЩЕНОЇ ПОТУЖНОСТІ „POWER BOOST“ <ul style="list-style-type: none"> Функція „POWER BOOST“ служить для забезпечення максимальної потужності відповідної конфорки Конфорка працює у даному режимі макс. 5 хвилин. Після закінчення цього періоду часу відбудеться автоматичне зниження потужності до рівня „9“. Якщо при використанні "POWER BOOST" включена і друга індукційна зона на тій же стороні варильної панелі, то потужність цієї варильної зони автоматично знижується до рівня „2“.
NOTE Toutes les zones de cuisson sont équipées de la fonction "POWER BOOST".	AANMERKING Met de functie „POWER BOOST“ zijn alle kookzones uitgerust.	ПРИМЕЧАНИЕ Функцией „POWER BOOST“ оснащены все варочные зоны.	ПРИМІТКА Функцією „POWER BOOST“ оснащені всі варильні зони.
ACTIVATION DE LA FONCTION „POWER BOOST“ <ul style="list-style-type: none"> Régler un niveau de puissance pour une zone de cuisson. Appuyer sur le senseur "G" pour activer la fonction "POWER BOOST". La lettre "b" est visualisée sur l'écran de la zone donnée pendant l'activation de cette fonction. 	ACTIVATIE VAN FUNCTIE „POWER BOOST“ <ul style="list-style-type: none"> Stel de willekeurige graad van vermogen op de kookzone in. Druk de sensor „G“ voor de activatie van de functie „POWER BOOST“. Op de display verschijnt tijdens de activatie de letter „b“. 	АКТИВАЦИЯ ФУНКЦИИ „POWER BOOST“ <ul style="list-style-type: none"> Установите любой уровень мощности на варочной зоне. Нажмите сенсор „G“, чтобы активировать функцию „POWER BOOST“. На дисплее соответствующей зоны в течение активации этой функции отображается буква „b“. 	АКТИВАЦІЯ ФУНКЦІЇ „POWER BOOST“ <ul style="list-style-type: none"> Встановіть на варильній зоні будь-який рівень потужності. Натисніть сенсор „G“, щоб активувати функцію „POWER BOOST“. На дисплеї відповідної зони протягом активації цієї функції відображається буква „b“.
DESACTIVATION DE LA FONCTION „POWER BOOST“ Régler un niveau de puissance sur le senseur „B“ pour désactiver la fonction "POWER BOOST".	DEACTIVATIE VAN FUNCTIE „POWER BOOST“ Door de keuze van de willekeurige graad op de sensor „B“ komt het tot de deactivatie van de functie „POWER BOOST“.	ДЕЗАКТИВАЦИЯ ФУНКЦИИ „POWER BOOST“ Выберите любой уровень на сенсоре „B“, чтобы отключить функцию „POWER BOOST“.	ДЕЗАКТИВАЦІЯ ФУНКЦІЇ „POWER BOOST“ Виберіть будь-який рівень на сенсорі „B“, щоб вимкнути функцію „POWER BOOST“.

<p>FONCTION MAINTIEN DU PLAT CHAUD</p> <ul style="list-style-type: none"> • La puissance peu élevée permet de maintenir le plat chaud. • Il est possible d'utiliser cette fonction pour toutes les zones de cuisson. 	<p>FUNCTIE VAN HOUDEN VAN HET GERECHT IN WARM TOESTAND</p> <ul style="list-style-type: none"> • Met behulp van laag vermogen wordt het gerecht in warme toestand gehouden. • De functie kan bij alle kookzones gebruikt worden. 	<p>ФУНКЦИЯ ДЛЯ ПОДДЕРЖАНИЯ ПИЩИ В ТЕПЛОМ СОСТОЯНИИ</p> <ul style="list-style-type: none"> • С помощью малой мощности поддерживает приготовленное блюдо в теплом состоянии. • Функция может быть использована у всех варочных зон. 	<p>ФУНКЦІЯ ДЛЯ ПІДТРИМКИ ЇЖИ В ТЕПЛОМУ СТАНІ</p> <ul style="list-style-type: none"> • За допомогою малої потужності підтримує приготовану страву в теплому стані. • Функція може бути використана у всіх варильних зон.
<p>ACTIVATION DE LA FONCTION MAINTIEN PLAT CHAUD</p> <ul style="list-style-type: none"> • Appuyer sur le senseur „A“ pour mettre la plaque de cuisson en service. • Appuyer sur le senseur „C“ ou „D“ pour sélectionner une zone de cuisson ou la zone flexi. • Appuyer sur le senseur „F“ pour activer la fonction maintien plat chaud. • Le symbole „ “ est visualisé sur l'écran de la zone de cuisson. 	<p>ACTIVATIE VAN FUNCTIE VAN HOUDEN VAN HET GERECHT IN WARM TOESTAND</p> <ul style="list-style-type: none"> • Schakel de kookplaat door het drukken van de sensor „A“ in. • Kies door het drukken van de sensor „C“ of „D“ de betreffende kookzone of flexi zone. • Door het drukken van de sensor „F“ wordt de functie van houden van het gerecht in warme toestand geactiveerd. • Op het display van de kookzone verschijnt het symbool „ “. 	<p>АКТИВАЦИЯ ФУНКЦИИ ДЛЯ ПОДДЕРЖАНИЯ ПИЩИ В ТЕПЛОМ СОСТОЯНИИ</p> <ul style="list-style-type: none"> • Включите варочную панель, нажав на сенсор „А“. • Нажав на сенсор „С“ или „D“, выберите соответствующую варочную зону или «гибкую» зону. • Нажав на сенсор „F“, активируйте функцию для поддержания пищи в теплом состоянии. • На дисплее варочной зоны появляется символ „ “. 	<p>АКТИВАЦІЯ ФУНКЦІЇ ДЛЯ ПІДТРИМКИ ЇЖИ В ТЕПЛОМУ СТАНІ</p> <ul style="list-style-type: none"> • Включити варильну панель, натиснувши на сенсор „А“. • Натиснувши на сенсор „С“ або „D“, виберіть відповідну варильну зону або «гнучку» зону. • Натиснувши на сенсор „F“, активуйте функцію для підтримки їжі в теплому стані. • На дисплеї варильної зони з'явиться символ „ “.
<p>DESACTIVATION DE LA FONCTION MAINTIEN PLAT CHAUD</p> <ul style="list-style-type: none"> • Appuyer sur le senseur „C“ ou „D“ pour sélectionner la zone de cuisson ou la zone flexi pour laquelle on a activé la fonction maintien plat chaud. • La fonction est désactivée par le réglage de puissance par le senseur „B“. 	<p>DEACTIVATIE VAN FUNCTIE VAN HOUDEN VAN HET GERECHT IN WARM TOESTAND</p> <ul style="list-style-type: none"> • Kies door het drukken van de sensor „C“ of „D“ de betreffende kookzone of flexi zone waarbij de functie van houden van het gerecht in warme toestand geactiveerd is. • De deactivatie van de functie wordt door de instelling van het vermogen door de sensor „B“ uitgevoerd. 	<p>ДЕЗАКТИВАЦИЯ ФУНКЦИИ ДЛЯ ПОДДЕРЖАНИЯ ПИЩИ В ТЕПЛОМ СОСТОЯНИИ</p> <ul style="list-style-type: none"> • Нажав на сенсор „С“ или „D“, выберите соответствующую варочную зону или гибкую зону, у которой активирована функция поддержания пищи в теплом состоянии. • Дезактивацию функции выполняем настройкой мощности сенсором „B“. 	<p>ДЕЗАКТИВАЦІЯ ФУНКЦІЇ ДЛЯ ПІДТРИМКИ ЇЖИ В ТЕПЛОМУ СТАНІ</p> <ul style="list-style-type: none"> • Натиснувши на сенсор „С“ або „D“, виберіть відповідну варильну зону або гнучку зону, у якій активована функція підтримки їжі в теплому стані. • Дезактивацію функції виконуємо налаштуванням потужності сенсором „B“.

IS656SC, IS656USC, IS656X, IS756SC, IS756USC		IS655SC, IS655USC, IS655X	
<p>TEMPORISATEUR (TIMER) La plaque de cuisson est équipée d'un temporisateur qui peut travailler en deux régimes:</p> <p>a) minuterie b) temporisation de la zone de cuisson (réglage de la durée de marche de la zone de cuisson)</p>	<p>TIJDSCHAKELAAR (TIMER) De kookplaat is voorzien van een tijdschakelaar die in twee bedrijfsregimes kan werken:</p> <p>a) kookwekker b) tijdsbepaling van kookzone (instellen van lengte van bedrijf van kookzone)</p>	<p>ТАЙМЕР Варочная панель оснащена таймером, который может работать в двух режимах:</p> <p>a) секундомер b) таймер конфорки (настройка продолжительности работы конфорки)</p>	<p>ТАЙМЕР Варильну панель обладано таймером, який може працювати в двох режимах:</p> <p>a) секундомір b) таймер конфорки (настройка тривалості роботи конфорки)</p>
<p>MINUTERIE Temporisateur – régime minuterie. Après l'échéance de la durée réglée, un signal acoustique est donné. On ne peut activer la fonction de minuterie qu'à condition que la plaque encastrée soit en marche.</p>	<p>KOOKWEKKER Tijdschakelaar - bedrijf kookwekker. Na afloop van ingestelde tijd klinkt een geluidssignaal. De functie van de kookwekker kan alleen geactiveerd worden indien de inbouwplaat ingeschakeld is.</p>	<p>СЕКУНДОМЕР Таймер – режим секундомер. По истечении заданного времени прозвучит звуковой сигнал. Функцию секундомера можно активировать только при включенной варочной панели.</p>	<p>СЕКУНДОМІР Таймер – режим секундомір. Після закінчення заданого часу пролунає звуковий сигнал. Функцію секундоміра можна активувати тільки при увімкненій варильній панелі.</p>
<p>MINUTERIE PROCÉDÉ</p> <ul style="list-style-type: none"> Appuyer sur le senseur „A“ pour mettre la plaque encastrée en service. Appuyer sur le senseur de temporisateur „E“. Le chiffre 10 s'allume sur l'écran au-dessus du senseur. Le senseur „B“ permet de régler la durée en minutes. En appuyant sur le senseur de temporisateur „E“ et le senseur „B“, il est possible de régler la durée en dizaines de minutes. Après la fin de la durée réglée, la valeur „00“ est visualisée sur l'écran et le signal sonore de 30 secondes est donné. 	<p>VOLGORDE:</p> <ul style="list-style-type: none"> Schakel de inbouwplaat met de sensor „A“ in. Druk de sensor van tijdschakelaar „E“. Op het display boven de sensor verschijnt het nummer 10. Stel met behulp van de sensor „B“ het gewenste aantal minuten. Door het herhaalde drukken van de sensor van tijdschakelaar „E“ en de sensor „B“ kan de tijd in tiental minuten ingesteld worden. Na afloop van de ingestelde tijd verschijnt op het display de waarde „00“ en het geluidssignaal duurt 30 seconden. 	<p>ПОРЯДОК ДЕЙСТВИЙ:</p> <ul style="list-style-type: none"> Включите встроенную панель сенсором „А“. Нажмите на сенсор таймера „Е“. На дисплее над сенсором загорится цифра 10. С помощью сенсора „В“ задайте желаемое количество минут. Повторно нажав на сенсор таймера „Е“ и с помощью сенсора „В“ можно настроить время порядка десятков минут. По истечении заданного времени на дисплее отображается „00“ и раздается звуковой сигнал в течение 30 секунд. 	<p>ПОРЯДОК ДІЙ:</p> <ul style="list-style-type: none"> Включіть вбудовану панель сенсором „А“. Натисніть на сенсор таймера „Е“. На дисплеї над сенсором загориться цифра 10. За допомогою сенсора „В“ задайте бажану кількість хвилин. Повторно натиснувши на сенсор таймера „Е“ і за допомогою сенсора „В“ можна налаштувати час порядку десятків хвилин. Після закінчення заданого часу на дисплеї відображається „00“ і лунає звуковий сигнал протягом 30 секунд.

<p>TEMPORISATION DE LA ZONE DE CUISSON</p> <p>Le régime de temporisation de la zone de cuisson permet d'arrêter la zone de cuisson après l'échéance de la durée réglée. Un signal acoustique est donné après la fin d'exploitation. Il est possible d'activer la fonction de temporisation de la zone de cuisson si la plaque de cuisson est en marche et la zone de cuisson est activée (niveau de puissance 1 – 9).</p>	<p>TIJDSBEPALING VAN KOOKZONE</p> <p>Het bedrijf van tijdsbepaling van kookzone dient tot de beeindiging van het bedrijf van kookzone na afloop van de ingestelde tijd. Na afloop van het bedrijf klinkt een geluidssignaal. De functie van tijdsbepaling van kookzone kan alleen in de ingestelde toestand van de inbouwplaat en geactiveerde kookzone (graad van vermogen 1 - 9) geactiveerd worden.</p>	<p>ТАЙМЕР КОНФОРКИ</p> <p>Режим таймера конфорки служит для окончания работы конфорки по истечении заданного времени. По окончании работы прозвучит звуковой сигнал. Функцию таймера конфорки можно активировать только во включенном состоянии встроенной панели и при активированной конфорке (уровень мощности 1 – 9).</p>	<p>ТАЙМЕР КОНФОРКИ</p> <p>Режим таймера конфорки служить для припинення роботи конфорки після закінчення заданого часу. Після припинення роботи пролунає звуковий сигнал. Функцію таймера конфорки можна активувати тільки в увімкненому стані вбудованої панелі і при активованій конфорці (рівень потужності 1 – 9).</p>
<p>PROCÉDÉ</p> <ul style="list-style-type: none"> Appuyer sur le senseur „A“ pour mettre la plaque de cuisson en service. Appuyer sur le senseur „C“ ou „D“ pour sélectionner une zone de cuisson. Appuyer sur le senseur „B“ pour régler le niveau demandé de puissance (1 – 9). Dans 5 secondes, appuyer sur le senseur de temporisateur „E“ et régler par le senseur „B“ la durée pour arrêter la plaque de cuisson après la fin de cette période. Après la fin de la période réglée, le signal sonore est donné et la plaque de cuisson s'arrête. 	<p>VOLGORDE</p> <ul style="list-style-type: none"> Schakel de inbouwplaat door het drukken van de sensor „A“ in. Kies door het drukken van de sensor „C“ of „D“ de betreffende kookzone Mt behulp van de sensor „B“ stel de gewenste graad van het vermogen (1 – 9) in. Druk binnen 5 seconden de sensor „E“ van de tijdschakelaar en stel met behulp van de sensor „B“ de gewenste tijd in naar afloop waarvan de kookplaat uitgeschakeld zal worden. Na afloop van de ingestelde tijd klinkt een geluidssignaal en de kookzone schakelt uit. 	<p>ТАЙМЕР ДЛЯ ВАРОЧНОЙ ЗОНЫ ПОРЯДОК ДЕЙСТВИЙ</p> <ul style="list-style-type: none"> Включите варочную панель, нажав на сенсор „А“ Нажав на сенсор „С“ или „D“, выберите соответствующую варочную зону. Используя сенсор „В“, установите желаемый уровень мощности (1-9). В течение 5 секунд нажмите сенсор таймера „Е“ и с помощью сенсора „В“ установите точное время, по истечении которого варочная панель должна выключиться. По истечении заданного времени прозвучит сигнал и варочная зона выключится. 	<p>ТАЙМЕР ДЛЯ ЗОНИ НАГРІВУ ПОРЯДОК ДІЙ</p> <ul style="list-style-type: none"> Включити варильну панель, натиснувши на сенсор „А“. Натиснувши на сенсор „С“ або „D“, виберіть відповідну варильну зону або «гнучку» зону. Використовуючи сенсор „В“, встановіть бажаний рівень потужності (1-9). Протягом 5 секунд натисніть сенсор таймера „Е“ і за допомогою сенсора „В“ встановіть точний час, після закінчення якого варильна панель повинна вимкнутися. Після закінчення заданого часу прозвучить сигнал і зона нагріву вимкнеться.
<p>NOTE</p> <ul style="list-style-type: none"> Il est possible d'utiliser la fonction de temporisation pour toutes les zones de cuisson. Il est possible de régler le temps d'arrêt des autres zones de cuisson en appuyant sur le senseur „C“ ou „D“ et ensuite sur le senseur „E“. Le temps qui reste jusqu'à l'arrêt de la zone de cuisson est visualisé sur l'écran. Le temps visualisé correspond à la zone de cuisson sur laquelle le point décimal clignote à côté du 	<p>AANMERKING</p> <ul style="list-style-type: none"> De functie van tijdsbepaling van kookzone kan tegelijkertijd bij alle kookzones gebruikt worden. Door het inschakelen van andere kookzone door het drukken van de sensor „C“ of „D“ en door het volgende drukken van de sensor „E“ van de tijdschakelaar kan de tijd van uitschakelen bij andere kookzones ingesteld worden. Op het display verschijnt de resterende tijd tot het uitschakelen 	<p>ПРИМЕЧАНИЕ</p> <ul style="list-style-type: none"> Функцию таймера для варочной зоны можно использовать одновременно для всех варочных зон. Включив новую варочную зону нажатием на сенсор „С“ или „D“ и нажав на сенсор „Е“ таймера, вы можете установить время выключения для других варочных зон. На дисплее отображается оставшееся время до выключения 	<p>ПРИМІТКА</p> <ul style="list-style-type: none"> Функцію таймера для варильної зони можна використовувати одночасно для всіх варильних зон. Включивши нову варильну зону натисканням на сенсор „С“ або „D“, а потім натиснувши на сенсор „Е“ таймера, ви можете встановити час виключення для інших варильних зон. На дисплеї відображається час до вимкнення варильної зони. Відображається час, який

<p>niveau de puissance visualisé.</p> <ul style="list-style-type: none"> Les points décimaux allumés pour les autres niveaux de puissance symbolisent le temps d'arrêt de la zone donnée. Pour mettre la temporisation réglée de la zone de cuisson à zéro appuyer sur le capteur „E“ pour environ 2 sec. 	<p>van de kookzone. De weergegeven tijd behoort tot de kookzone waarbij het decimale punt naast de weergegeven graad van vermogen knippert.</p> <ul style="list-style-type: none"> De schijnende decimale punten bij andere nummers van graden van vermogen betekenen de ingestelde tijd van het uitschakelen voor de concrete zone. Druk voor het tot het op nul zetten van de ingestelde tijd van de kookzone de sensor „E“ en houd de sensor gedrukt ongeveer 2 sec. 	<p>варочной зоны. Отображающееся время относится к той варочной зоне, у которой мигает десятичная точка рядом с отображаемым уровнем мощности.</p> <ul style="list-style-type: none"> Горящие десятичные точки у других цифр уровней мощности символизируют настроенное время выключения соответствующей зоны. Для обнуления настроенного таймера варочной зоны нажмите на сенсор „E“, а затем просто удерживайте его нажатым в течение примерно 2 сек. 	<p>відноситься до тієї варильної зони, у якій блимає десяткова точка поруч з відображуваним рівнем потужності.</p> <ul style="list-style-type: none"> Десяткові точки у інших цифр рівнів потужності символізують налаштований час виключення відповідної зони. Для обнулення налаштованого таймера варильної зони натисніть на сенсор „E“, а потім просто утримуйте його протягом приблизно 2 сек.
Exemple d'opérations avec les degrés de puissance réglés	Voorbeelden van werkzaamheden bij het instellen van graden van prestatievermogen	Примеры работы при выборе уровней мощности	Приклади діяльності при наставленні рівнів потужності
Degré 0	Graad 0	Уровень 0	Рівень 0
<ul style="list-style-type: none"> Arrêté 	<ul style="list-style-type: none"> Uit-stand 	<ul style="list-style-type: none"> выключено 	<ul style="list-style-type: none"> Вимкнено
Degré 1 – 3	Graad 1 - 3	Уровень 1 – 3	Рівень 1 - 3
<ul style="list-style-type: none"> Entretenir les liquides à ébullition légère. Réchauffage lent et léger sans danger de brûlure. Faire fondre le beurre, le chocolat. Décongélation. Bouillir une petite quantité de liquide. 	<ul style="list-style-type: none"> houden van vloeistof aan zachte kook, zachte en langzame verwarming zonder gevaar van aanbranden, smelten van boter, chocolade, ontdoeien, koken van weinig vloeistof. 	<ul style="list-style-type: none"> поддержание слабого кипения жидкостей умеренный и медленный нагрев без опасности пригорания плавление сливочного масла и шоколада размораживание кипячение небольшого количества жидкости 	<ul style="list-style-type: none"> підтримання слабого кипіння рідини слабкого і повільного підігрівання без небезпеки пригорання розтоплення масла та шоколаду розморожування варіння малої кількості рідини
Degré 4 – 6	Graad 4 - 6	Уровень 4–6	Рівень 4 - 6
<ul style="list-style-type: none"> Bouillir de manière intensive. Entretenir une grande quantité de liquide à ébullition. Étuvage. 	<ul style="list-style-type: none"> Intensief koken, aan de kook houden van grotere hoeveelheden vloeistof, stoven. 	<ul style="list-style-type: none"> интенсивное кипячение поддержание кипения большего количества жидкости тушение 	<ul style="list-style-type: none"> інтенсивне варіння підтримування кипіння великої кількості рідини для тушкування
Degré 7 – 9	Graad 7 - 9	Уровень 7 – 9	Рівень 7 - 9
<ul style="list-style-type: none"> Préparation des plats qui demandent le réchauffage rapide et la température importante (bifteck, escalope, frites, etc.). 	<ul style="list-style-type: none"> bereiding van gerechten met nodige snelle kook en hoge temperatuur (biefstuk, schnitzels, frituren van patates frites e.d.), 	<ul style="list-style-type: none"> приготовление пищи требующей быстрый разогрев и высокую температуру (бифштексы, шницели, жаренье картошки и т.п.), 	<ul style="list-style-type: none"> приготування страв, які вимагають швидкого нагрівання та високої температури (біфштекси, шницелі, смажена картопля, тощо)

<ul style="list-style-type: none"> • Réchauffage des plats avant de passer à un degré moins élevé. 	<ul style="list-style-type: none"> • warm maken van gerechten voor het omschakelen naar een lagere graad. 	<ul style="list-style-type: none"> • разогрев блюда перед переключением на более низкий уровень. 	<ul style="list-style-type: none"> • для підігрівання страви перед включенням нижчого рівня 																																																																																								
<p>LIMITATION DE LA DURÉE DE MARCHE DE LA ZONE DE CUISSON</p> <p>La durée de marche de la zone de cuisson est limitée automatiquement. La durée maximale d'utilisation continue d'une zone de cuisson dépend d'un degré réglé de rechauffe (voir tableau). Mais on ne doit réaliser aucune modification du réglage de la zone de cuisson pendant son utilisation.</p> <p>Si la limitation de la durée de marche est activée, la zone de cuisson s'éteint, un signal acoustique court est donné et "H" est visualisé sur l'écran.</p> <p>Le dispositif d'arrêt automatique présente un avantage par rapport à la limitation de la durée de marche, c'est-à-dire, la zone de cuisson ne s'arrête qu'à après l'écoulement du temps du dispositif automatique (par exemple, le dispositif d'arrêt automatique avec 99 minutes et le degré de rechauffe 9 est possible).</p>	<p>BEPERKING VAN BEDRIJFSTIJD VAN KOOKZONE</p> <p>De kookzones hebben een automatische beperking van de bedrijfstijd. De voortdurende tijd van gebruikmaking van iedere kookzone is afhankelijk van de gekozen graad van de verwarming (zie tabel).</p> <p>De voorwaarde is dat in de loop van de gebruikmaking geen wijziging van de instelling van de kookzone uitgevoerd wordt.</p> <p>Wordt de beperking van de bedrijfstijd geactiveerd, schakelt de kookzone uit, er klinkt een kort geluidssignaal en op de display verschijnt „H”.</p> <p>De uitschakelingsautomatica heeft tegen de beperking van de bedrijfstijd de voorrang, dat betekent dat de kookzone eerst dan uitgeschakeld wordt wanneer de tijd van de automatica afloopt (b.v. is mogelijk de uitschakelingsautomatica met 99 minuten en de graad van verwarming 9 te hebben).</p>	<p>ОГРАНИЧЕНИЕ ВРЕМЕНИ РАБОТЫ ВАРОЧНОЙ ЗОНЫ</p> <p>Варочные зоны оснащены автоматическим ограничением времени работы.</p> <p>Время непрерывного использования каждой варочной зоны зависит от выбранного уровня нагрева (см. таблица).</p> <p>Предположением является, что во время использования не происходит никаких изменений настройки варочной зоны.</p> <p>Когда сработает ограничение рабочего времени, варочная зона отключается, прозвучит короткий звуковой сигнал и на дисплее появится „H”.</p> <p>Автоматика выключения имеет приоритет над ограничением времени работы. Это означает, что варочная зона выключается только тогда, когда истечет время автоматики (на пр. возможной является автоматика выключения с 99 минутами и уровнем нагрева 9).</p>	<p>ОБМЕЖЕННЯ РОБОЧОГО ЧАСУ ВАРИЛЬНОЇ КОНФОРКИ</p> <p>Варильні конфорки мають автоматичне обмеження часу роботи. Доба застосування без перерви кожної конфорки залежить від наставленого рівня потужності (див. таблиця)</p> <p>Передумовою є щоб протягом доби застосування не проводилися ніякі зміни у наставляній конфорки. Коли активується обмеження часу роботи, варильна конфорка вимкнеться, пролунає короткий сигнал і на дисплеї зобразиться «H».</p> <p>Автоматика вимкнення має пріоритет по відношенню до обмеження робочого часу. Тому конфорка вимкнеться тільки тоді, коли пройде час автоматики (напр. можливо наставити автоматику вимкнення на 99 хвилин при 9 рівні нагрівання).</p>																																																																																								
<table border="1"> <thead> <tr> <th>Degré de puissance</th> <th>Durée maximale (heures)</th> </tr> </thead> <tbody> <tr><td>1</td><td>8</td></tr> <tr><td>2</td><td>8</td></tr> <tr><td>3</td><td>8</td></tr> <tr><td>4</td><td>4</td></tr> <tr><td>5</td><td>4</td></tr> <tr><td>6</td><td>4</td></tr> <tr><td>7</td><td>2</td></tr> <tr><td>8</td><td>2</td></tr> <tr><td>9</td><td>2</td></tr> <tr><td>P</td><td>5 (minutes)</td></tr> </tbody> </table>	Degré de puissance	Durée maximale (heures)	1	8	2	8	3	8	4	4	5	4	6	4	7	2	8	2	9	2	P	5 (minutes)	<table border="1"> <thead> <tr> <th>Graad</th> <th>Uren max. (urr)</th> </tr> </thead> <tbody> <tr><td>1</td><td>8</td></tr> <tr><td>2</td><td>8</td></tr> <tr><td>3</td><td>8</td></tr> <tr><td>4</td><td>4</td></tr> <tr><td>5</td><td>4</td></tr> <tr><td>6</td><td>4</td></tr> <tr><td>7</td><td>2</td></tr> <tr><td>8</td><td>2</td></tr> <tr><td>9</td><td>2</td></tr> <tr><td>P</td><td>5 (min.)</td></tr> </tbody> </table>	Graad	Uren max. (urr)	1	8	2	8	3	8	4	4	5	4	6	4	7	2	8	2	9	2	P	5 (min.)	<table border="1"> <thead> <tr> <th>Уровень мощности</th> <th>Максимальное время (часов)</th> </tr> </thead> <tbody> <tr><td>1</td><td>8</td></tr> <tr><td>2</td><td>8</td></tr> <tr><td>3</td><td>8</td></tr> <tr><td>4</td><td>4</td></tr> <tr><td>5</td><td>4</td></tr> <tr><td>6</td><td>4</td></tr> <tr><td>7</td><td>2</td></tr> <tr><td>8</td><td>2</td></tr> <tr><td>9</td><td>2</td></tr> <tr><td>P</td><td>5 (минут)</td></tr> </tbody> </table>	Уровень мощности	Максимальное время (часов)	1	8	2	8	3	8	4	4	5	4	6	4	7	2	8	2	9	2	P	5 (минут)	<table border="1"> <thead> <tr> <th>Рівень потужності</th> <th>Максимальний час (годин)</th> </tr> </thead> <tbody> <tr><td>1</td><td>8</td></tr> <tr><td>2</td><td>8</td></tr> <tr><td>3</td><td>8</td></tr> <tr><td>4</td><td>4</td></tr> <tr><td>5</td><td>4</td></tr> <tr><td>6</td><td>4</td></tr> <tr><td>7</td><td>2</td></tr> <tr><td>8</td><td>2</td></tr> <tr><td>9</td><td>2</td></tr> <tr><td>P</td><td>5 (хвилин)</td></tr> </tbody> </table>	Рівень потужності	Максимальний час (годин)	1	8	2	8	3	8	4	4	5	4	6	4	7	2	8	2	9	2	P	5 (хвилин)
Degré de puissance	Durée maximale (heures)																																																																																										
1	8																																																																																										
2	8																																																																																										
3	8																																																																																										
4	4																																																																																										
5	4																																																																																										
6	4																																																																																										
7	2																																																																																										
8	2																																																																																										
9	2																																																																																										
P	5 (minutes)																																																																																										
Graad	Uren max. (urr)																																																																																										
1	8																																																																																										
2	8																																																																																										
3	8																																																																																										
4	4																																																																																										
5	4																																																																																										
6	4																																																																																										
7	2																																																																																										
8	2																																																																																										
9	2																																																																																										
P	5 (min.)																																																																																										
Уровень мощности	Максимальное время (часов)																																																																																										
1	8																																																																																										
2	8																																																																																										
3	8																																																																																										
4	4																																																																																										
5	4																																																																																										
6	4																																																																																										
7	2																																																																																										
8	2																																																																																										
9	2																																																																																										
P	5 (минут)																																																																																										
Рівень потужності	Максимальний час (годин)																																																																																										
1	8																																																																																										
2	8																																																																																										
3	8																																																																																										
4	4																																																																																										
5	4																																																																																										
6	4																																																																																										
7	2																																																																																										
8	2																																																																																										
9	2																																																																																										
P	5 (хвилин)																																																																																										

P - fonction de puissance augmentée "BOOSTER"	P – functie van verhoogd vermogen "BOOSTER"	P - функция повышенной мощности "BOOSTER"	P - функція підвищеної потужності "BOOSTER"
SIGNALISATION DÉFAUT (E et le numéro de défaut clignotent)	FOUTMELDING (E en het nummer van de storing knipperen)	СООБЩЕНИЕ ОБ ОШИБКЕ (мигает E и номер неисправности)	ПОВІДОМЛЕННЯ ПРО ПОМИЛКУ (блимає E і номер несправності)
E1/E2 – MAUVAISE TENSION D'ALIMENTATION Il faut vérifier le raccordement de la plaque à induction et la tension au niveau du circuit d'alimentation.	E1/E2 – ONGESCHIKTE VOEDINGSSPANNING De aansluiting van de kookplaat en de spanning van de voedingscircuit dienen gecontroleerd te worden.	E1/E2 – НЕПРАВИЛЬНО НАПРЯЖЕНИЕ ПИТАНИЯ Подключение варочной панели и напряжения цепи питания должны быть проверены.	E1/E2 – НЕПРАВИЛЬНА НАПРУГА ЖИВЛЕННЯ Підключення варильної панелі і напругу схеми живлення необхідно перевірити.
E3/E4/E5 – SURCHAUFFE DE LA ZONE DE CUISSON La surchauffe de la zone de cuisson arrive, si on laisse, par exemple, un récipient vide sur la zone de cuisson en marche. Dans ce cas, il faut laisser refroidir l'appareil.	E3/E4/E5 – OVERVERHITTING VAN KOOKZONE Tot de oververhitting van de kookzone kan het b.v. daardoor komen dat de lege pot op de ingeschakelde kookzone staat, bij het uitkoken en dergelijks. Laat in dit geval het apparaat afkoelen.	E3/E4/E5 – ПЕРЕГРЕВ КОНФОРКИ Конфорка может перегреться, например, если на включенной конфорке оставлена пустая кастрюля, жидкость выкипела и т.п. В таком случае следует дать прибору остыть.	E3/E4/E5 – КОНФОРКА ПЕРЕГРІЛАСЯ Конфорка може перегрітися, якщо, наприклад, на включеній конфорці залишено порожню каструлю, рідина википіла і т.п. У такому разі слід почекати, поки прилад остигне.
Si un autre code de défaut est visualisé, il faut contacter le Service agréé.	Verschijnt een andere code van de storing richt u zich tot de geautoriseerde servicedienst.	В случае изображения другого кода неисправности следует обратиться в авторизованный сервис.	У випадку, коли зображено інший код несправності, слід звернутися у авторизований сервіс.
PRINCIPES D'UTILISATION DE LA PLAQUE DE CUISSON A INDUCTION	PRINCIPES VAN HET GEBRUIK VAN GLASKERAMISCHE KOOKPLAAT	ПРАВИЛА ПОЛЬЗОВАНИЯ СТЕКЛОКЕРАМИЧЕСКОЙ ПАНЕЛЬЮ	ПРИНЦИПИ ЗАСТОСУВАННЯ СКЛО-КЕРАМІЧНОЇ ПАНЕЛІ
<ul style="list-style-type: none"> • La plaque de cuisson à induction est conforme à toutes les contraintes relatives à l'utilisation de cette installation au foyer, si le présent Mode d'emploi est respecté. • Avant la première mise en service de l'appareil, il faut éteindre l'interrupteur principal ou le débrancher de la prise et nettoyer bien l'appareil (détergents, voir chapitre "Nettoyage et entretien"). • Seule la personne adulte peut commander l'appareil selon le présent Mode d'emploi. • Il est interdit de laisser les enfants sans surveillance près de l'appareil en 	<ul style="list-style-type: none"> • De glaskeramische plaat voldoet bij de gepaste manipulatie volgens de aanwijzing aan alle vorderingen voor deze apparaten in de huishouding. • Voor de eerste gebruikmaking van het apparaat moet de hoofdschakelaar uitgeschakeld of de vork uit de contactdoos uitgetrokken worden en het apparaat net schoongemaakt worden (schoonmaakmiddelen zie hoofdstuk "Reiniging en onderhoud"). • Het apparaat kan met behulp van de gebruiksaanwijzing alleen maar door een volwassene gebruikt worden. • Het is niet toegestaan de kinderen 	<ul style="list-style-type: none"> • При соответствующем обращении в соответствии с инструкцией варочная панель удовлетворяет все требования предъявляемые к такому оборудованию в домашнем хозяйстве. • Перед первым использованием прибора необходимо выключить главный выключатель или извлечь вилку из розетки, а прибор должен быть тщательно очищен (моющие средства см. главу «Чистка и уход»). • Прибор разрешается обслуживать только взрослым лицам и согласно 	<ul style="list-style-type: none"> • При відповідному поводженні згідно з інструкцією скло-керамічна поверхня відповідає усім вимогам що до цього побутового устаткування. • Перед першим застосуванням необхідно вимкнути головний вимикач або витягнути вилку з розетки і ретельно вичистити споживач (миючі засоби див. частина «Чистення та утримання»). • Обслуговувати споживач згідно з інструкцією дозволяється тільки дорослим. • Заборонено залишати дітей без

<p>service.</p> <ul style="list-style-type: none"> • La plaque électrique vitrocéramique est un appareil qui exige la surveillance. • Éviter le réchauffage des récipients vides d'émail pour ne pas dégrader leur fond et ne pas égratigner la surface de la plaque de cuisson. • Les récipients avec les rainures ou la bavure au niveau du fond ne sont pas recommandés. • Pour atteindre les meilleurs résultats (cuisson sur la zone de cuisson d'induction), il faut que l'épaisseur du fond des récipients métalliques soit de 2 à 3 mm, pour les récipients inox avec le fond garni (sandwich) de 4 à 6 mm. • À la température ambiante, il faut que le fond soit légèrement creusé parce que la chaleur le fait dilater et il sera donc plat sur la surface de la plaque de cuisson ce qui permet de diminuer la perte thermique en contact entre les surfaces. • L'utilisation des récipients avec le fond propre et lisse évite l'égratignure de la plaque vitrocéramique. • Le diamètre du fond du récipient utilisé devrait correspondre au diamètre de la zone de cuisson choisie. • La chaleur créée au niveau du fond d'un pot dépend du diamètre du pot. Si le pot est plus petit, la puissance est aussi plus petite. Si la zone de cuisson n'est pas couverte par le pot, le gaspillage d'énergie ne se produit pas. Mais il faut positionner le pot toujours au centre de la zone de cuisson. • Utiliser la degré de puissance plus important pour amener les plats à l'ébullition. Après avoir porté les plats 	<p>zonder toezicht in de buurt van het in bedrijf staande apparaat te laten lopen.</p> <ul style="list-style-type: none"> • De elektrische kookplaat is een apparaat dat onder toezicht mag gebruikt worden. • Vermijd het verhitten van lege geëmailleerde pannen de bodem waarvan daardoor beschadigd kan worden en die door de beweging de oppervlakte van de kookplaat kunnen krabben. • De pannen met groeven, eventueel met rafels zijn niet geschikt. • Om het best mogelijke resultaat (tijdens het koken op de inductiekookzone) te bereiken moet de bodem van de metalen pannen de dikte van 2 - 3 mm hebben, bij de roestvrije pannen met de tussengevoegde bodem (sandwichbodem) 4 tot 6 mm. • Bij de kamertemperatuur zou de bodem een beetje uitgehold zijn, omdat deze door de gloed uitzet en daarna op de oppervlakte van de kookzone vlak staat. Daardoor wordt voor het minimale temperatuurverlies bij het aanraken van de oppervlakten gezorgd. • Om de krabben van het glaskeramik te vermijden moet u de pannen met schone en gladde bodem gebruiken. • Probeer altijd dat de grootte van de panbodem met de grootte van de gekozen kookzone overeenkomt. • De op de bodem van de pot ontstane warmte is van de doorsnede van de pot afhankelijk. Hoe de pot kleiner is des te lager is het vermogen. Het komt niet tot de verkwisting van energie indien de kookzone niet geheel met de pot bedekt is. Stavte však vždy hrnce do středu varné 	<p>инструкции по эксплуатации.</p> <ul style="list-style-type: none"> • Не оставляйте детей без присмотра рядом с работающим прибором. • Электрическая варочная панель - это прибор, который должен работать под присмотром. • Избегайте нагрева пустых эмалевых сосудов. Может произойти повреждение их дна и при перемещении сосуда можно поцарапать поверхность варочной панели. • Не подходят сосуда с насечкой или с заусеницами на дне. • Чтобы достичь лучших результатов при использовании варочной зоны, надо пользоваться металлическими сосудами с толщиной дна 2 – 3 мм, в случае нержавеющей сосудов с прокладкой (сэндвичевой структурой) дна с толщиной 4 – 6 мм. • При комнатной температуре дно должно быть чуть вогнутое, так как при повышении температуры оно расширяется и следовательно с поверхностью варочной зоны будет соприкасаться плоскостью. Это обеспечит минимальные потери тепла. • Чтобы не поцарапать стеклокерамику, используйте сосуда с чистым и гладким дном. • Всегда следите за тем, чтобы размер дна примененного сосуда соответствовал диаметру выбранной варочной зоны. • Тепло, генерируемое в нижней части кастрюли, зависит от диаметра кастрюли. Чем меньше кастрюля, тем меньше мощность. Если конфорка закрыта кастрюлей не полностью, то потеря энергии не 	<p>нагляду біля споживача, який працює.</p> <ul style="list-style-type: none"> • Електрична варильна поверхня – це споживач, який повинен працювати під наглядом. • Не слід нагрівати порожній емальований посуд, дно якого може у наслідок нагрівання пошкодитися і при пересуванні пошкодити поверхню варильної панелі. • Посуд з канавками або задирками на дні не є придатним. • Щоб отримати кращі результати (при варінні на індукційній конфорці) необхідно застосовувати металічний посуд з дном товщиною у 2-3 мм, або посуд із нержавіючої сталі із сендвічовим дном товщиною у 4-6 мм. • При кімнатній температурі має бути дно злегка заглибленим тому, що під впливом жару воно розтягується і буде рівно лежати на поверхні конфорки. Так забезпечено мінімальну втрату тепла при дотикку поверхню. • Щоб запобігти пошкрябанню склокераміки, необхідно застосовувати посуд з чистим та гладким дном. • Завжди необхідно дбати про те, щоб розміри посуду відповідали діаметру відповідної конфорки. • Тепло, що виникає на дні кастрюлі, залежить від діаметру кастрюлі. Чим менша кастрюля, тим менша і потужність. Втрата енергії не виникає, якщо конфорка не зовсім закрита кастрюлею. Однак слід дбати про те, щоб кастрюлю було покладено на середину конфорки. • Щоб довести страву до кипіння слід застосовувати вищий рівень потужності. Коли страву почне
--	---	--	---

<p>à l'ébullition passer à la puissance moins importante de la zone de cuisson.</p> <ul style="list-style-type: none"> • Ne pas utiliser les écuelles de feuille d'aluminium et la vaisselle contenant l'aluminium. • Ne pas mettre les objets de matière plastique (cuillères, écuelles, passoires, etc) sur les zones de cuisson chaudes, ces matières se fondent et roussissent. • La graisse et l'huile surchauffées peuvent s'enflammer. Il faut donc faire attention à la préparation des plats avec la graisse et l'huile (friture, etc.). 	<p>zóny.</p> <ul style="list-style-type: none"> • Om het gerecht aan de kook te brengen gebruik de hogere graad van het prestatievermogen. Nadat het gerecht aan de kook is gebracht, stel een lager prestatievermogen van de kookzone in. • Gebruik geen schaalpjes uit Al-folies of potten uit materiaal met aluminium. • Leg geen voorwerpen van plastic (lepels, schaalpjes, zeeffjes etc.) op hete kookzones, deze stoffen smelten en aanbranden. • Olie en vet kunnen oververhit raken en vlam vatten, let op bij de bereiding van voedsel met vet en olie (frituren e.d.). 	<p>возникает. Однако всегда следует располагать кастрюлю по центру зоны нагрева.</p> <ul style="list-style-type: none"> • Для того, чтобы пищу привести в кипение применяйте более высокий уровень мощности. После достижения кипения пищи, переключайте варочную зону на более низкую мощность. • Не используйте миски из алюминиевой фольги или посуду, изготовленную из содержащего алюминий материала. • На горячие варочные зоны не кладите предметы из пластмассы (ложки, кастрюли, дуршлаги и т. п.) Эти материалы плавятся и пригорают. • Перегретые жиры и масла могут загореться. Следовательно, будьте осторожны при приготовлению пищи содержащей жиры и масла (фриттование и т. п.) 	<p>кіпінні, можна переключити конфорку на нижчий рівень.</p> <ul style="list-style-type: none"> • Не слід застосовувати миски з алюмінієвої фольги та посуд з матеріалів, що містять алюміній. • На гарячу конфорку не відкладати предмети з пластмаси (ложки, миски, друшляки, тощо). Ці матеріали топяться та пригорають. • Перегріті жири та олія можуть спалахнути, томи готуючи страви необхідно поводитися з жирами та олією обережно (смаження, тощо).
--	---	--	--



NETTOYAGE ET ENTRETIEN	REINIGING EN ONDERHOUD	ОЧИСТКА И УХОД	ЧИЩЕННЯ ТА УТРИМАННЯ
<p>Votre plaque à induction est jolie et facile à utiliser. Les recommandations et conseils suivants vous permettront de l'entretenir en bon état pour qu'il puisse vous servir longtemps.</p>	<p>Uw glaskeramische plaat is mooi en gemakkelijk in gebruik. Volgende raadgevingen en aanbevelingen zijn behulpzaam om de plaat in goede toestand te houden waardoor zij lange tijd functioneren kan.</p>	<p>У Вашей стеклокерамической поверхности красивый вид и простое обслуживание. Следующие советы и рекомендации помогут Вам сохранять ее в таком состоянии, чтобы она служила Вам по-настоящему долго.</p>	<p>Ваша скло-керамічна поверхня гарна з вигляду та не вибаглива що до утримання. Нижче вказані поради та рекомендації допоможуть Вам утримувати її у такому стані, щоб вона дійсно довго служила Вам.</p>



RECOMMANDATIONS

- Ne pas utiliser de nettoyeur vapeur pour le nettoyage de l'appareil !
- Nettoyer la plaque vitrocéramique régulièrement, après chaque utilisation, si possible.
- D'abord, éliminer les résidus de plats et de liquides de la plaque vitrocéramique par un grattoir (fait partie de l'équipement de l'appareil).
- Quand la plaque est froide, appliquer quelques gouttes de détergent conforme et nettoyer la surface par les serviettes papier cuisine ou par un torchon propre et fin.
- Laver à fond et sécher la surface par les serviettes papier cuisine ou par un torchon fin.
- Ne pas utiliser de paille de fer, d'éponge ou d'autre produit de nettoyage avec la surface rugueuse.
- Il est également recommandé de ne pas utiliser de produit favorisant la corrosion, par exemple, spray pour le nettoyage du four et l'élimination des taches.
- Si un objet de plastique, de feuille de cuisine, le sucre ou un produit alimentaire contenant le sucre se fondent par mégarde sur la surface chaude de votre plaque vitrocéramique, il faut les éliminer sans tarder par le grattoir de la plaque qui est encore chaude, éventuellement, aussi de la surface d'un récipient pour éviter la détérioration de la surface de la plaque de cuisson.
- Avant de préparer les plats contenant une quantité importante de sucre (confiture, par exemple), il est nécessaire d'appliquer sur la plaque un produit de protection pour assurer la protection de la surface contre la

AANBEVELING

- Gebruik voor de reiniging van het apparaat geen stoomreiniger!
- Reinig de glaskeramische plaat regelmatig, het best na ieder gebruik.
- Verwijder van de glaskeramische plaat alle verdroogde resten van gerechten of vloeistoffen met het schrapertje (accessoire van apparaat).
- Wanneer de plaat koud is, breng enige druppels van een geschikt schoonmaakmiddel en reinig de oppervlakte met een papierdoek of met een schone, zachte doek.
- Was de vlakte grondig en droog deze met een papierdoek of met een zachte stof.
- Gebruik geen pannesponzen, schuursponsjes of andere schurende schoonmaakmiddelen.
- Wij adviseren ook geen schoonmaakmiddelen die de corrosie ondersteunen, zoals bij voorbeeld ovenreinigingssprays of middelen voor vlekkenreiniging.
- Indien op de verhitte oppervlakte van de glaskeramische plaat uit vergissing een plastic voorwerp, keukenfolies, suiker of levensmiddelen met suiker smelten, verwijder deze, zolang de plaat heet is, met een reinigingsschrapertje niet alleen van de kookplaat maar ook van de oppervlakte van de pan. Daardoor komt het niet tot de beschadiging van de oppervlakte van de kookplaat.
- Voor de voorbereiding van gerechten met een grotere hoeveelheid suiker (b.v. jam) besmeer de plaat met een geschikt beschermmiddel om de oppervlakte tegen de beschadiging door de suiker in geval van het overlopen of overstromen van het

РЕКОМЕНДАЦИИ

- Для чистки прибора не используйте пароочиститель!
- Вашу стеклокерамическую плиту чистите регулярно, лучше всего после каждого использования.
- Сначала удалите со стеклокерамической панели все засохшие остатки пищи и жидкостей при помощи скребка (входит в комплект принадлежностей прибора).
- Когда поверхность холодная нанесите несколько капель подходящего моющего средства и очистите ее поверхность при помощи бумажного полотенца или чистой, тонкой салфетки.
- Поверхность тщательно помойте и осушите другим бумажным полотенцем или мягкой тканью.
- Не применяйте проволочную мочалку, губку или никакие другие моющие средства с шероховатой поверхностью.
- Также не рекомендуем применение средств, способствующих коррозии как на пр. распылители для духовок и для устранения пятен.
- Если у Вас по недосмотру расплавится на поверхности Вашей стеклокерамической поверхности любой предмет из пластмассы, кухонной фольги, сахар или пища содержащая сахар, немедленно их удалите при помощи скребка пока поверхность горячая, причем не только из варочной плиты а в случае загрязнения также из поверхности сосуда. Тем самым Вы предупредите повреждение поверхности варочной панели.
- Перед приготовлением пищи содержащей более значительное

РЕКОМЕНДАЦІЇ

- Споживач заборонено чистити парок.
- Вашу скло-керамічну поверхню слід чистити регулярно, найкраще після кожного застосування.
- Спочатку слід усунути з скло-керамічної поверхні усі засохлі залишки їжі та рідин за допомогою скребка для чищення (у приладді споживача).
- Коли поверхня охолоне, нанести на неї кілька крапель відповідного м'якого засобу і вичистити її салфеткою з паперу або чистою, м'якою ганчіркою.
- Поверхню ретельно вимити і висушити новою салфеткою або м'якою тканиною.
- Заборонено користуватися дротяними сіточками, миючими губками або іншими пристосуваннями для чищення з абразивною поверхнею.
- Також не рекомендується застосовувати засоби, що сприяють виникненню корозії, наприклад аерозолі для духовок або для усунування плям.
- Якщо на Вашій скло-керамічній поверхні ненароком розплавиться предмет з пластмаси, кухонна плівка, цукор або продукти з цукром, то їх слід усунути за допомогою скребка доки поверхня ще гаряча, причому не тільки з поверхні варильної панелі, але і з дна посуду. Це допоможе запобігти пошкодженню поверхні варильної панелі.
- Перед приготуванням страви, що містить велику кількість цукру (наприклад, джем), слід поверхню змастити відповідним захисним

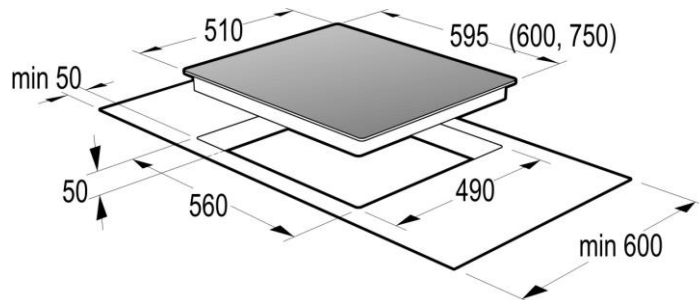
détérioration due au sucre, si le plat s'enfuit ou déborde sur la surface de la plaque.	gerecht op de oppervlakte van de plaat te beschermen.	количество сахара (на пр. джем), помажьте панель подходящим защитным средством для защиты ее поверхности от повреждения сахаром в случае перекипания или разлития блюда на поверхность панели.	засобом, щоб захистити її поверхню від пошкодження цукром у випадку, якщо страва перекипить або виллється на варильну поверхню.
Les taches métalliques brillantes sont dues à l'usage du fond d'un pot d'aluminium ou à l'utilisation d'un détergent non conforme. Il est difficile de les éliminer par un nettoyage répétitif.	Metaalachtig glanzende verkleuringen ontstaan door het afschaven van de bodem van aluminium pannen of door de gebruikmaking van een ongeschikt schoonmaakmiddel. Deze vlekken worden moeizaam door herhaalde reiniging verwijderd.	Металлические блестящие пятна возникают в результате трения дна алюминиевой посуды или в случае применения несоответствующего чистящего средства. Эти пятна удаляются путём трудоемкой многократной чистки.	Металічні блискучі плями виникають у наслідок шкрябання дном алюмінієвої каструлі або при застосуванні невідповідного миючого засобу. Ці плями важко усуваються і вимагають багаторазового чищення.
Le changement de la couleur de la plaque de cuisson est dû en général par les roussis qu'on ne peut pas éliminer. Il n'a pas d'impact sur la fonction du vitrocéramique, le matériau n'est pas modifié.	Kleurveranderingen op de kookplaat zijn vooral door aangekoekte onverwijderbare resten veroorzaakt. Zij hebben geen invloed op de functie van het glaskeramiek, het gaat niet om de wijziging van de stof.	Цветные изменения на варочной панели вообще вызваны пригоревшими остатками, которые нельзя удалить. Они не оказывают влияние на работу стеклокерамики, так как речь не идет об изменениях в материале.	Зміни кольору варильної поверхні викликають виключно тривкі припечені залишки. Ці зміни не мають вплив на функцію склокераміки, у даному випадку не виникають зміни у матеріалі.
L'usure du décor est due à l'utilisation des détergents abrasifs ou au frottement long du fond d'un pot sur la surface de la plaque de cuisson. Une tache foncée apparaît sur la plaque de cuisson.	Het afslijpen van de versiering kan door schuurmiddelen of door het afschuren van de pannenbodem op de oppervlakte van de kookplaat langere tijd veroorzaakt worden. Op de kookplaat ontstaat een donkere vlek.	Истирание декора может быть результатом либо применения абразивных чистящих средств, либо трения дна посуды о поверхность варочной панели в течение длительного периода времени. На варочной панели возникает темное пятно.	Зникання декору (обточування) може бути викликано абразивними миючими засобами, або шкрябанням дна каструлі по поверхні скло-керамічної панелі протягом довшого часу. На варильній поверхні виникає темна пляма.
RÉCLAMATION	RECLAMATIE	РЕКЛАМАЦИЯ	РЕКЛАМАЦІЇ
Si une panne apparaît dans le délai de garantie, le client ne l'élimine pas lui-même. Il faut déposer la réclamation dans le magasin où le client a acheté l'appareil, dans un Service de la marque ou dans les Services cités dans les Conditions de garantie. Il faut suivre les dispositions de la Fiche de garantie et des Conditions de garantie. La réclamation n'est pas acceptée sans Fiche de garantie dûment remplie.	Wanneer een storing bij het apparaat tijdens de garantieperiode ontstaat, repareer deze niet zelf. Laat de reclamatie in de winkel laten gelden waar u het apparaat hebt gekocht, of bij de geautoriseerde klantenservice of bij de gevolmachtigde klantenservice die in de Garantievoorwaarden zijn aangegeven. Bij de indiening van de reclamatie volg de tekst van het Garantiebewijs en van de Garantievoorwaarden op. De reclamatie	В случае если в течение гарантийного срока в приборе возникнет неисправность, не устраняйте её самостоятельно. Претензию следует предъявлять в магазине, где Вы приобрели прибор, в официальном сервисном центре бренда или в авторизованных сервисных центрах, указанных в гарантийных условиях. При предъявлении претензии следует руководствоваться текстом Гарантийного паспорта и Гарантийных	Якщо протягом гарантійного періоду на споживачі виникне несправність, не усувайте її самостійно. З претензією зверніться у магазин, в котрому Ви придбали споживач, у авторизований сервіс або в сервісну мережу, яку приведено в Гарантійних умовах. При оформленні претензії керуйтеся текстом Гарантійного паспорта і Гарантійних умов. Без пред'явлення правильно заповненого Гарантійного паспорта є претензія недійсною.

	is zonder de voorlegging van het behorlijk ingevulde Garantiebewijs niet geldig.	условий. Без предъявления правильно заполненного Гарантийного паспорта гарантия недействительна.	
MODALITÉS D'EXPLOITATION ET DE LIQUIDATION DE L'EMBALLAGE	VERWERKING EN RECYCLING VAN VERPAKKING	СПОСОБЫ ИСПОЛЬЗОВАНИЯ И ЛИКВИДАЦИИ УПАКОВКИ	СПОСІБ ВИКОРИСТАННЯ ТА ЛІКВІДАЦІЯ УПАКОВОК
Carton ondulé, papier d'emballage - vente à la société orientée vers la récupération des ordures - containers de récupération papiers - autre utilisation Feuilles d'emballage, sacs PE - containers de récupération matières plastiques	Golfkarton, pakpapier-verkoop aan inzamelplaatsen - inzamelcontainers voor papier - andere verwerking Verpakkingsfolies en PE-zakjes - inzamelcontainers voor kunststof	Гофрированный картон, упаковочная бумага - продажа в пункт сбора вторсырья - в контейнеры для вторичного сырья (бумаги) - другое применение Упаковочные фольги и ПЭ пакеты - в контейнеры для пластмассы	Гофрокартон, пакувальний папір - здати в утильсировини - у збірний контейнер для утильного паперу - інше використання Пакувальні плівки та ПЕ пакети - у збірні контейнери для пластику
LIQUIDATION DE L'APPAREIL APRÈS LA FIN DE SA DURÉE DE VIE	VERWERKING VAN AFGEDANKT APPARAAT	ЛИКВИДАЦІЯ ПРИБОРА ПО ИСТЕЧЕНИИ СРОКА СЛУЖБЫ	ЛІКВІДАЦІЯ СПОЖИВАЧА ПІСЛЯ ЗАКІНЧЕННЯ СТРОКУ ЙОГО СЛУЖБИ
 			
L'appareil est conforme à la directive européenne 2012/19/EU relative au traitement des déchets d'équipements électriques et électroniques (waste electrical and electronic equipment - WEEE). Cette directive définit le cadre européen unique (UE) pour la récupération et le recyclage des déchets.	Dit apparaat is voorzien van het merkteken volgens de Europese richtlijn 2012/19/EU inzake Agedankte elektrische en elektronische apparaten (waste electrical and electronic equipment - WEEE). Deze richtlijn bepaalt een identieke Europese (EU) methode voor de verwijdering en recycling van afgedankte apparaten.	Данный прибор имеет маркировку в соответствии с Европейской директивой 2012/19/ЕС об утилизации электрического и электронного оборудования (waste electrical and electronic equipment - WEEE). Данная директива определяет общие европейские (EU) рамки для возвращения и вторичной переработки использованного оборудования.	Даний споживач має маркування згідно з європейською директивою 2012/19/EU про поводження з вживаним електричним та електронним обладнанням (waste electrical and electronic equipment - WEEE). Ця директива встановлює єдині європейські (ЄС) рамки для зворотного збору та рецикліції вживаного обладнання
L'appareil contient des matériaux récupérables qu'on peut recycler. Déposer l'appareil dans un dépôt de matières de récupération ou dans un	Het apparaat bevat waardevolle stoffen die zouden hergebruikt worden. Het apparaat moet worden afgegeven bij een verzamelplaats voor afval of bij de door	Прибор содержит ценным материалы, которые было бы целесообразно использовать повторно. Прибор сдайте в пункт сбора утильсырья или	Споживач містить цінні матеріали, котрі мали б бути знову використані. Споживач слід здати у збірний пункт для утильсировини або ж на місце,

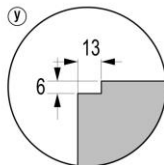
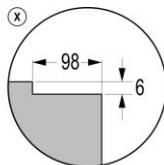
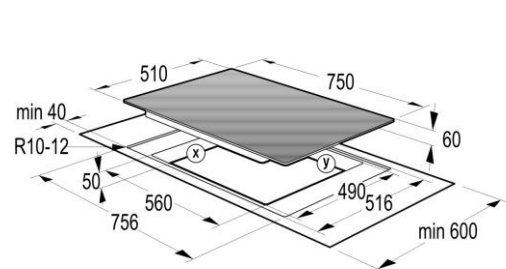
stock des ordures communal.	de gemeente vastgestelde verzamelpunt.	на место, которое в населённом пункте предназначено для укладывания отходов.	котре у населеному пункті визначено для складування відходів.
INSTRUCTIONS RELATIVES À L'INSTALLATION	INSTALLATIE	ИНСТРУКЦИЯ ПО МОНТАЖУ	ІНСТРУКЦІЯ ПО УСТАНОВЦІ
Seule la société agréée a le droit de réaliser l'installation. L'installation doit être réalisée conformément aux normes et à la réglementation nationales.	De installatie moet worden uitgevoerd alleen maar door een gekwalificeerde firma overeenkomstig de plaatselijk geldende normen en voorschriften.	Установка может быть выполнена только уполномоченной квалифицированной фирмой и должна осуществляться в соответствии с национальными стандартами и правилами.	Установку повинна проводити тільки фірма, працівники якої мають для такої діяльності відповідну кваліфікацію та уповноваження. Установку слід проводити згідно з національними директивами та стандартами.
Avant de mettre l'appareil en marche, il est nécessaire, pour assurer son fonctionnement, de réaliser surtout les opérations suivantes : <ul style="list-style-type: none"> • contrôle de raccordement à l'électricité, • contrôle de la fonction des corps de chauffage, des éléments de commande et de réglage, • présentation de toutes les fonctions de l'appareil au client, présentation de la commande et de l'entretien. 	Voor de installatie van het apparaat zijn inzake de functie van het apparaat volgende handelingen uit te voeren: <ul style="list-style-type: none"> • controle van correcte aansluiting op het elektriciteitsnet, • controle van juiste functie van kookelementen, regel- en stuur-elementen, • demonstreren van alle functies van het apparaat aan de klant en kennis maken met de bediening en het onderhoud. 	При установке прибора необходимо с точки зрения функциональности прибора осуществить следующие действия: <ul style="list-style-type: none"> • проверить правильность подключения к источнику питания, • проверить функции нагревательных элементов, элементов управления и регуляции, • продемонстрировать клиенту все функции прибора и ознакомить клиента с обслуживанием и техобслуживанием прибора. 	Перед застосуванням споживача необхідно для роботи споживача зробити наступні дії: <ul style="list-style-type: none"> • Перевірити правильність підключення до електричної мережі. • Зробити контроль функції конфорок, управляючих і регулюючих елементів. • Продемонструвати для замовника всі функції споживача і ознайомити його з обслуговуванням і доглядом.
AVERTISSEMENT IMPORTANT ! En manipulant l'appareil hors l'utilisation courante, il est nécessaire de débrancher l'appareil en le débranchant de la prise ou en arrêtant l'interrupteur principal situé devant l'appareil.	BELANGRIJKE WAARSCHUWING! Tijdens iedere behandeling met het apparaat buiten gewone gebruik is het nodig het apparaat van het elektriciteitsnet los te koppelen door het uittrekken van de vork uit de contactdoos of door het uitschakelen van de hoofdschakelaar voor het apparaat.	ВАЖНОЕ ПРЕДУПРЕЖДЕНИЕ! При любом обращении с прибором, выходящем за рамки стандартного использования, необходимо обеспечить его отключение от электросети, вытянув вилку из розетки или выключив главный выключатель перед прибором.	ВАЖЛИВЕ ПОПЕРЕДЖЕННЯ При будь-якій маніпуляції з електричною поверхнею поза межами її стандартного застосування, слід від'єднати споживач від електричної мережі, тобто витягнути вилку з розетки або вимкнути головний вимикач перед споживачем.
ATTENTION L'appareil n'est pas prêt à la commande par un temporisateur extérieur ou une télécommande séparée.	WAARSCHUWING Het toestel is niet voor de werking met behulp van de buitentijdschakelaar of van een separaat systeem van de afstandsbediening bestemd.	ВНИМАНИЕ Прибор не предназначен для работы с использованием внешнего таймера или удалённой системы дистанционного управления.	УВАГА Прилад не призначено для робіт із застосуванням стороннього таймеру чи системи дистанційної регуляції.

LOCALISATION DE LA PLAQUE CUISSON	PLAATSING VAN KOOKPLAAT	УСТАНОВКА ВАРОЧНОЙ ПАНЕЛИ	РОЗМІЩЕННЯ ВАРИЛЬНОЇ ПОВЕРХНІ
DIMENSIONS POUR LE MONTAGE	MONTAGEAFMETINGEN	МОНТАЖНЫЕ РАЗМЕРЫ	МОНТАЖНІ РОЗМІРИ

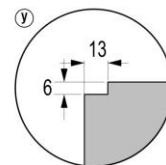
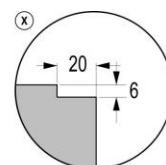
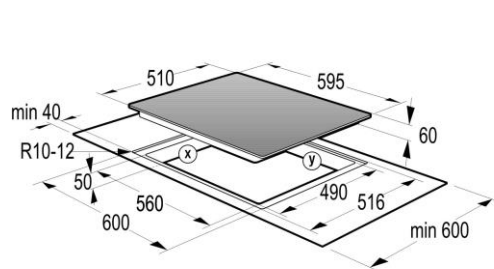
IS656USC, IS656X, IS655USC, IS655X, IS756USC, S756SC, IS656SC, IS655SC



IS756SC



IS656SC, IS655SC



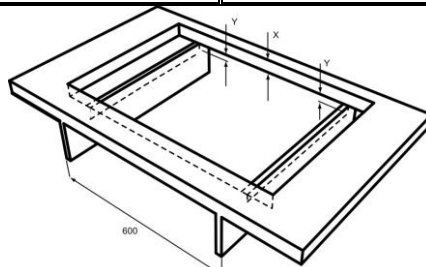
Comme la plaque de cuisson est plus large que la kitchenette et l'épaisseur de la plaque est inférieure à 49 mm, il faut

Indien de kookplaat breder is dan de keukenkast en het werkblad dunner is dan 49 mm, snij in beide kanten van de

Если варочная панель шире, чем тумба, а ее столешница не толще 49 мм, с обеих сторон тумбы сделайте

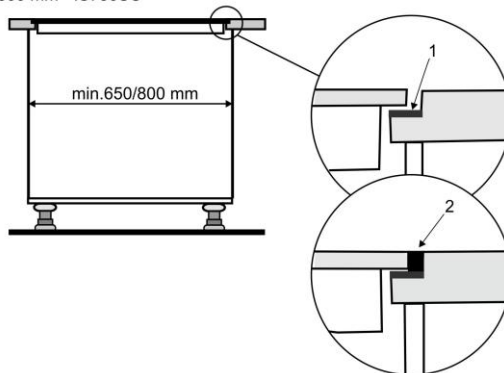
Якщо варильна панель ширша, ніж шафка, а товщина кухонної стільниці менша, ніж 49 мм то слід вирізати з

découper les ouvertures au niveau de la kitchenette pour séparer l'appareil de la kitchenette.	kast de uitsnijdingen op die manier dat het toestel van de kast gescheiden is.	вырез пилой, чтобы прибор не контактировал с тумбой.	обох боків корпусу отвори так, щоб прилад було відокремлено від шафки.
Dimensions pour le montage à l'intérieur de la kitchenette. X < 49 mm: y = 49 mm - x X > = 49 mm: y = 0	Montageafmetingen binnenin de kast. X < 49 mm: y = 49 mm - x X > = 49 mm: y = 0	Монтажные размеры внутри шкафа. X < 49 mm: y = 49 mm - x X > = 49 mm: y = 0	Монтажні розміри всередині шафки. X < 49 mm: y = 49 mm - x X > = 49 mm: y = 0



Exigences complémentaires pour intégrer la plaque de cuisson dans le bloc-cuisine.	Aanvullende eisen voor de inbouw van de kookplaat naar het werkblad.	Дополнительные требования при монтаже варочной панели вровень со столешницей	Додаткові вимоги до установки варильної панелі у стільницю.
--	--	--	---

650 mm - IS656SC, IS655SC
800 mm - IS756SC



1. ruban 2. kit pour assurer l'étanchéité	1. band 2. set voor dichting	1. Лента 2. Герметик	1. стрічка 2. комплект для ущільнення
--	---------------------------------	-------------------------	--

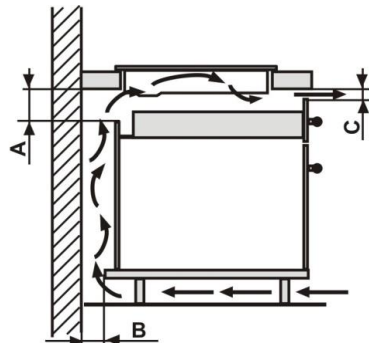
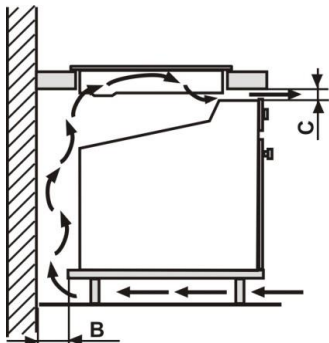
<ul style="list-style-type: none"> • Intégrer l'appareil uniquement au-dessus d'une kitchenette, largeur min. de 650 (IS656SC, IS655SC) ou de 800 mm (IS756SC) (voir dessin). • Après le montage, il est nécessaire que l'appareil soit accessible du bas pour assurer l'entretien. • Si une prise ou un four sont situés au-dessus de la plaque de cuisson, il faut assurer le démontage facile. • La plaque de cuisson est conçue surtout pour l'intégration dans le bloc-cuisine de pierre ou de dalle. • La plaque vitrocéramique installée n'est fixée qu'au niveau de sa partie inférieure, côté latéral ce qui assure l'accessibilité de la plaque pour le remplacement. Il faut appliquer le ruban pour assurer l'étanchéité. • Réclamer le produit endommagé pendant le transport avant de l'installer, ensuite, les dommages seront considérés comme dommages produits à cause de la mauvaise installation. • La garantie ne couvre pas de dommages dus à la mauvaise installation. • La garantie ne couvre pas de dommages dus à la pénétration de l'eau et de dommages produits pendant le montage. • Avant l'entretien, il faut dégager l'espace autour de l'appareil (tiroirs, étagères, etc.). • Le technicien du Service après-vente est responsable de la réparation et de la maintenance de l'appareil, pour le rémontage de la plaque dans le bloc-cuisine, il faut contacter votre expert en montage du bloc-cuisine. • Le kit utilisé pour assurer l'étanchéité des bords de la plaque vitrocéramique doit résister à la température min. de 	<ul style="list-style-type: none"> • Het toestel mag alleen onder een kast met de breedte van tenminste 650 (IS656SC, IS655SC) of 800 mm (IS756SC) ingebouwd worden (zie afbeelding). • Na de inbouw moet het toestel van beneden voor de service bereikbaar zijn. • Is onder de kookplaat een schuiflade of een inbouwoven ingebouwd dient deze makkelijk uitgenomen te worden. • Deze kookplaten zijn vooral voor de inbouw naar het stenen werkblad of werkblad uit tegels geschikt. • Tijdens de inbouw moet de plaat alleen langs de kant van de glaskeramische plaat bevestigd zijn, namelijk in het onderste deel. Dat zorgt ervoor dat de glaskeramische plaat bereikbaar blijft voor het eventuele vervangen. Breng voor deze bevestiging een laag band voor de dichting van de oppervlakte. • Laat de reclamatie van iedere door het vervoer veroorzaakte beschadiging voor de inbouw van het toestel gelden, daarna worden deze beschadigingen voor gevolg van de onjuiste inbouw gehouden worden. • De garantie heeft geen betrekking op de schaden die door een onjuiste inbouw zijn ontstaan. • De garantie heeft geen betrekking op de beschadiging door water of een andere beschadiging tijdens de inbouw. • Ruim voor de service werkzaamheden de ruimte om het toestel op (neem de laden, stellingen etc. uit). • De vakarbeider van de service is verantwoordelijk voor de reparaties en service van het toestel, neem voor de 	<ul style="list-style-type: none"> • Варочная панель может быть встроена в кухонных шкаф шириной не менее 650 мм (IS656SC, IS655SC) / 800 мм (IS756SC) (см. схему). • После монтажа должен быть обеспечен свободный доступ к нижней стороне варочной панели для обслуживания и сервисного вмешательства. • Если в шкаф встроены ящик или духовка, они должны без труда полностью извлекаться. • Данные варочные панели подходят для встраивания в каменные столешницы и столешницы, облицованные плиткой. • Прокладывайте герметик не с нижней, а с боковой стороны стеклокерамики, чтобы обеспечить демонтаж стеклокерамической поверхности для повторного встраивания. • Между стеклокерамикой и столешницей проложите уплотнительную ленту. • О транспортных повреждениях заявляйте до прокладывания герметика. Повреждения, о которых заявлено позже, рассматриваются как появившиеся после монтажа. • Гарантия на неисправности, связанные с неправильным монтажом прибора, не распространяется. • Гарантия не распространяется на ущерб, причиненный водой, и любые другие повреждения столешницы, в которую встроены прибор. • Перед звонком в сервисный центр извлеките из кухонного шкафа, куда встроены прибор, все ящики, полки, корзины и направляющие. 	<ul style="list-style-type: none"> • Прилад може бути забудований тільки на одну шафку шириною мінім. 650 (IS656SC, IS655SC) або 800 мм (IS756SC) (див. малюнок). • Після установки прилад має бути доступним знизу для цілей обслуговування. • Якщо під варильною панеллю вбудований ящик або духовка, то вони мають легко вийматися. • Ці варильні панелі особливо підходять для інтеграції в стільницю з каменю або плитки. • При встановленні слід стільницю закріпити тільки уздовж боку склокерамічної панелі, а саме - у нижній частині. Це гарантує, що панель буде і надалі залишатися доступною при необхідності заміни. Для такого кріплення нанесіть шар стрічки, щоб ущільнити поверхню. • Застосувати позов за збиток, заподіяний при перевезенні, слід до встановлення приладу тому, що після цього збиток буде вважатися результатом неправильної установки. • Гарантія не поширюється на пошкодження в результаті неправильної установки. • Гарантія не поширюється на пошкодження від води або інші пошкодження приладу під час установки. • Перед будь-яким ремонтом слід звільнити простір навколо приладу (видалити ящики, полиці і т.д.). • Спеціаліст сервісу несе відповідальність за ремонт і обслуговування приладу, для повторної установки приладу в стільницю зв'яжіться з фахівцем з монтажу кухонь. • Комплект для герметизації країв
---	--	---	---

<p>160°C.</p> <ul style="list-style-type: none"> • Pour éviter la coloration de la pierre naturelle il faut appliquer du mastic spécial entre le vitre et la pierre naturelle. 	<p>herhaalde inbouw van het toestel naar het werkblad het contact op met uw keukenspecialist.</p> <ul style="list-style-type: none"> • De voor de dichting van de kant van de glaskeramische plaat gebruikte set dient tegen de temperatuur van tenminste 160°C bestendig te zijn. • Gebruik een special ontwikkeld kit tussen glas en natuursteen om de verkleuringen van de natuursteen te voorkomen. 	<ul style="list-style-type: none"> • Сервисный центр осуществляет только ремонт и сервисное обслуживание варочной панели. Для монтажа (в том числе повторного и монтажа вровень со столешницей) варочной панели обращайтесь к поставщику кухонной мебели. • Герметик должен выдерживать температуру не менее 160°C. • При встраивании варочной панели в каменную столешницу используйте специальный герметик, который не окрашивает камень. 	<p>склокерамічної панелі повинен бути стійким до температури мін. 160°C.</p> <ul style="list-style-type: none"> • Щоб запобігти зміні кольору натурального каменю, слід використовувати спеціально розроблений герметик між скло і натуральний камінь.
<p>Si la hauteur de la plaque de travail est supérieure à 30 mm, il est nécessaire de modifier sa forme au niveau de la sortie de l'air de refroidissement de l'appareil (voir dessin).</p>	<p>Is het werkblad meer dan 30 mm dikker is het nodig de vorm ervan in de plaats van de uitgang van de koellucht uit het apparaat aan te passen (zie afbeelding).</p>	<p>Если толщина рабочей поверхности превышает 30мм, то необходимо подправить ее форму в месте вывода охлаждающего воздуха из прибора (см. рисунок).</p>	<p>Необхідно дотримувати мінімальну віддачу вмісту кухонних меблів (вміст ящика) від кожуха панелі – 30 мм. Забезпечити достатню вентиляцію, див. малюнок.</p>
			
<p>Seule la société agréée a le droit de réaliser l'installation. L'installation doit être réalisée conformément aux normes et à la réglementation nationales.</p> <ul style="list-style-type: none"> • La plaque cuisson électrique est destinée du point de vue de l'influence des facteurs externes au milieu normal. • La plaque cuisson sera placée dans une ouverture située au niveau de la plaque de travail, épaisseur min. de 30mm, matière résistante à la chaleur sur la surface. • Il est nécessaire d'installer la plaque 	<p>De installatie moet worden uitgevoerd alleen maar door een gekwalificeerde firma overeenkomstig de plaatselijk geldende normen en voorschriften.</p> <ul style="list-style-type: none"> • De elektrische kookplaat is met betrekking tot de werking van buiteninvloeden volgens norm voor gewone omgeving bestemd. • Voor veilige afstanden tussen de wanden meubels en de kookplaat geldt de norm. • De kookplaat is naar de uitsnijding in het werkblad van min. dikte van 30 mm in te bouwen de oppervlakte waarvan uit een hittebestendige stof 	<p>Установка может быть выполнена только уполномоченной квалифицированной фирмой и должна осуществляться в соответствии с национальными стандартами и правилами.</p> <ul style="list-style-type: none"> • Электрическая варочная панель предназначена с точки зрения воздействия внешних факторов для нормальной среды. • Варочная панель предназначена для ее встраивания в столешницу с мин. толщиной 30мм, с поверхностным покрытием из термостойкого материала. 	<p>Установку повинна проводит тільки фірма, яка має відповідну кваліфікацію та уповноваження. Установку слід проводити згідно з національними стандартами та директивами.</p> <ul style="list-style-type: none"> • Електричну варильну поверхню призначено з точки зору зовнішніх впливів для нормального середовища. • Варильну поверхню призначено для вбудовування у отвір у стільниці кухонних меблів, котра має товщину не менше ніж 30мм, і поверхню котрої виповнено з

<p>de travail dans la position horizontale, d'assurer son étanchéité au niveau d'un mur et de la protéger contre la pénétration des liquides.</p> <ul style="list-style-type: none"> • Les dimensions de l'ouverture pour la plaque cuisson et sa position sont indiquées sur le dessin concernant l'installation. • La distance de sécurité entre la plaque cuisson et le mur ou les meubles est indiquée sur le dessin. • Il est recommandé d'appliquer un vernis (silicone, par exemple) ou une feuille Al sur la surface créée après la réalisation de l'ouverture pour limiter la pénétration de l'humidité dans la plaque. • Sans prendre des mesures particulières il est interdit d'installer au-dessus de la plaque cuisson le four dont les produits de combustion pourraient monter au-dessous de la plaque cuisson. • Il est nécessaire que la paroi derrière d'un bloc cuisine située derrière la plaque cuisson soit de la matière résistante à la chaleur (120° C). La distance minimale entre le bord arrière de la plaque cuisson et la paroi derrière est de 50 mm. • Il est interdit d'installer la plaque cuisson à proximité d'un bloc cuisine de la matière inflammable qui dépasse au-dessus la plaque de travail. • On vous recommande de n'installer au-dessus de la plaque cuisson une hotte de cuisine et de monter une petite armoire au-dessus de la hotte. Il n'est pas recommandé d'installer une armoire sans hotte au-dessus de la plaque cuisson. La distance minimale entre la plaque cuisson et la hotte est de 650 mm, suivre les 	<p>is.</p> <ul style="list-style-type: none"> • Het werkblad moet worden geïnstalleerd in de horizontale positie en aan de wand tegen lekken gedicht. • De afmetingen van de uitsnijding voor de kookplaat en de positie ervan zijn in de afbeelding voor de installatie aangegeven. • Veilige na te komen afstanden tussen de wanden, meubels en de kookplaat zijn in de afbeelding. • Wij adviseren om de na de uitsnijding van de opening ontstane vlakten met een geschikte lak (b.v. siliconenlak) af te dichten, eventueel met Al-folies die het doordringen van de vochtigheid naar de plaat reduceren. • Onder de kookplaten mogen zonder bijzondere maatregel geen ovens geïnstalleerd worden wanneer de verbrandingsproducten uit de oven naar boven onder de kookplaat kunnen stromen. • De achterwand van het keukensysteem achter de kookplaat moet ook uit een hittebestendige stof zijn (120° C). De minimale afstand tussen de achterkant van de kookplaat en de achterwand is 50mm. • De kookplaat mag niet vlak bij een keukenkast uit brandbaar materiaal geïnstalleerd worden wanneer deze boven de oppervlakte van het werkblad gaat. • Wij adviseren om boven de kookplaat alleen maar een afzuigkap te installeren waarboven een keukenkast kan geplaatst worden. Wij adviseren om boven de kookplaat geen zelfstandige kast zonder afzuigkap te installeren. De minimale afstand tussen de kookplaat en de afzuigkap is 650 mm, verder volgens 	<ul style="list-style-type: none"> • Столешница должна быть установлена в горизонтальном положении и во избежание затекания жидкостей должна быть уплотнена со стороны стены. • Размеры отверстия для варочной панели и его размещение приведены на рисунке для монтажа. • Безопасные расстояния стен и мебели от варочной поверхности, которые должны быть соблюдены, указаны на рисунке. • Поверхность, возникшую при вырезании отверстия, рекомендуем покрыть подходящим лаком (на пр. силиконовым), или алюминиевой фольгой, которая снизит проникновение влажности в столешницу. • Под варочные панели нельзя без специального мероприятия устанавливать духовки, у которых продукты сгорания могут двигаться по направлению вверх, под варочную поверхность. • Задняя стенка кухонной мебели, за панелью также должна быть из термостойкого материала (120° C). Минимальное расстояние задней грани панели от задней стенки должно составлять 50 мм. • Панель не может быть размещена близко к кухонному шкафчику из горючего материала, который выходит над поверхность столешницы. • Над варочной поверхностью рекомендуется устанавливать только вытяжку (вытяжной шкаф), над которым может быть установлен кухонный шкафчик. Самостоятельный шкафчик без вытяжки пара размещать над 	<p>теплостійкого матеріалу.</p> <ul style="list-style-type: none"> • Стільницю кухонних меблів слід встановити горизонтально і на стороні, котра прилягає до стіни, ущільнити від протікання рідини. • Розміри отвору для варильної поверхні та її позицію вказано на малюнку для встановлення. • Безпечно віддаль стін та меблів від варильної поверхні, котрі необхідно обов'язково дотримати, вказано на малюнку. • Поверхні, котрі виникають після того як вирізано отвір, рекомендуємо пофарбувати відповідним лаком (напр. силіконовим), або ж покрити алюмінієвою плівкою, щоб запобігти просочуванню вологи під варильну поверхню. • Задня стінка кухонних меблів за варильною поверхнею має бути також з термостійкого матеріалу (120° C). Мінімальна віддаль заднього краю варильної поверхні від задньої стінки – 50 мм. • Варильну поверхню заборонено встановлювати занадто близько до кухонних шафок з горючих матеріалів, котрі виступають над рівень поверхні стільниці. • Над варильної поверхнею рекомендується встановлювати тільки витяжку, над котрою можна встановити кухонну шафку. Встановлювати над варильною поверхнею окрему шафку без витяжки не рекомендується. Мінімальна віддаль між варильною поверхнею та витяжкою - 650 мм, далі згідно з рекомендаціями виробника витяжки. • Перед встановленням споживача у отвір у стільниці слід по периметру
---	--	---	---

<p>instructions données par le fournisseur de la hotte.</p> <ul style="list-style-type: none"> • Avant d'installer l'appareil dans l'ouverture située au niveau de la plaque de travail il faut coller le long de la partie inférieure du cadre les joints d'étanchéité contre la pénétration des liquides qui font partie de l'équipement. 	<p>aanbeveling van producenten van afzuigkappen.</p> <ul style="list-style-type: none"> • Voor de installatie van het apparaat naar de uitsnijding in het werkblad plak over de rand van het benedendeel van het frame een afdichtingsmateriaal tegen het lopen van vloeistoffen dat het bestanddeel van toebehoren ist. 	<p>плитой не рекомендуется. Минимальное расстояние между варочной поверхностью и вытяжкой составляет 650 мм, далее в соответствии с рекомендацией изготовителя вытяжки.</p> <ul style="list-style-type: none"> • Перед монтажом потребителя в отверстие столешницы, необходимо приклеить по периметру нижней части рамы уплотнение находящееся в принадлежностях, для защиты от затекания жидкостей. 	<p>зовнішньої частини рамки наклеїти ущільнення, котре міститься у приладді, щоб запобігти протіканню рідини.</p>
VENTILATION	VENTILATIE	ВЕНТИЛЯЦИЯ	ВЕНТИЛЯЦІЯ
<p>IMPORTANT!</p> <p>Suivre les instructions suivantes relatives à l'installation de l'appareil.</p> <ul style="list-style-type: none"> • La quantité insuffisante de l'air de refroidissement pourrait limiter des fonctions de l'appareil ou l'endommager. • Si la plaque d'induction est située au-dessus du tiroir, il est interdit d'y mettre les petits objets et les papiers qui pourraient boucher l'ouverture des ventilateurs et réduire le refroidissement de la plaque d'induction. 	<p>BELANGRIJK!</p> <p>Let op volgende aanwijzingen voor de installatie van het apparaat:</p> <ul style="list-style-type: none"> • Onvoldoende toevoer van de koellucht kan tot de beperking van de functie van het apparaat, eventueel tot de beschadiging ervan voeren. • Wordt de inductieplaat boven de lade geplaatst mogen erin geen kleine voorwerpen en papieren zijn die de zuigopeningen van de ventilators verstopen en de koeling van de inductieplaat beperken kunnen. 	<p>ВАЖНО!</p> <ul style="list-style-type: none"> • Соблюдайте следующие указания по установке прибора. Недостаточный доступ охлаждающего воздуха может стать причиной ограничения функциональности прибора или его повреждения. • В случае установки индукционной панели над ящиком мебели в данном ящике не должны находиться мелкие предметы и бумаги, которые могли бы забить отверстия вентиляторов и ограничить охлаждение индукционной панели. 	<p>ВАЖЛИВО!</p> <ul style="list-style-type: none"> • Дотримуйте наступні вказівки по установці приладу. Недостатній доступ охолоджуючого повітря може стати причиною обмеження функціональності приладу або його пошкодження. • У випадку, коли індукційну панель встановлено над ящиком меблів, у цьому ящику не сміють знаходитися дрібні предмети і папери, які могли б забити отвори вентиляторів і обмежити охолодження індукційної панелі.

A (mm)	B (mm)	C (mm)
50	20	5



- Il est nécessaire que la cloison arrière de l'armoire inférieure soit ouverte au niveau de l'ouverture située sur la plaque de travail pour assurer la ventilation.
- Il faut démonter une entretoise avant du meuble pour créer une ouverture pour le passage de l'air, 5 mm, au minimum au-dessous de la plaque de travail dans toute la largeur de l'appareil.
- Il faut démonter une entretoise située au-dessous de la plaque de travail au moins dans la zone de la plaque de travail.
- La distance entre la plaque cuisson d'induction et le bloc cuisine, éventuellement, les appareil encastrés, doit permettre la ventilation suffisante des zones de cuisson d'induction – minimum 50 mm.
- Il faut éviter le réchauffage excessif venant du bas, par exemple à partir

- De achterwand van de benedenkast moet bij de uitsnijding van het werkblad geopend zijn om de luchtwisseling te waarborgen.
- Het is nodig de voorverstijving van het meubelstuk te verwijderen zodat de opening voor de doorgang van de lucht tenminste 5 mm onder het werkblad over de hele breedte van het apparaat ontstaat.
- Eventuele verstijvingen onder het werkblad dienen tenminste onder het apparaat verwijderd te worden.
- De afstand tussen de inductiekookplaat en de keukenmeubel, eventueel tussen andere ingebouwde apparaten dient op die manier te zijn dat voor de voldoende koeling en ventilatie van de inductiekookzones gezorgd is. Het is nodig de minimale afstand van de inhoud van het aanrecht (inhoud van de lade) vanaf het scherm van de

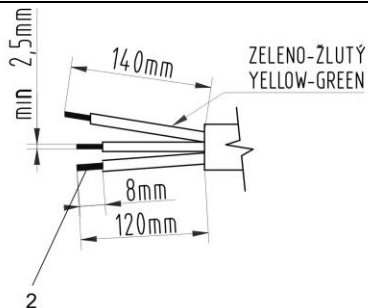
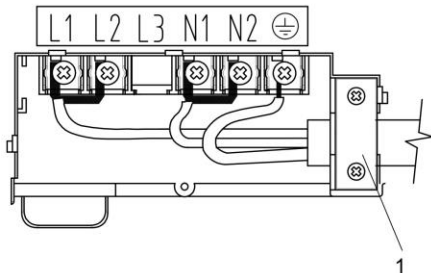
- Задняя стенка нижнего шкафчика должна быть в месте отверстия в столешнице открыта, чтобы был обеспечен обмен воздуха.
- Надо убрать переднее ребро жесткости мебели, чтобы возникло отверстие миним. 5 мм под столешницей по всей ширине потребителя для протекания воздуха.
- Возможные ребра жесткости под столешницей надо убрать хотя бы в области столешницы. Расстояние между индукционной варочной панелью и кухонной мебелью или другими встраиваемыми потребителями надо выбрать так, чтобы была обеспечена достаточная вентиляция и вытяжка индукционных варочных зон. Необходимо соблюдать минимальное расстояние от содержимого кухонной мебели

- Задня стінка нижньої шафки повинна бути у області вирізу у стільниці відкритою, щоб було забезпечено циркуляцію повітря.
- Необхідно усунути переднє армування меблів, щоб було створено отвір як мінімум 5 мм для циркуляції повітря під стільницею по усій ширині споживача.
- Можливе армування під робочою стільницею слід усунути мінімально у зоні стільниці.
- Віддаль між індукційною варильною поверхнею і кухонними шафками або іншими забудованими споживачами слід вибирати так, щоб було забезпечено достатню вентиляцію та провітрювання індукційних зон. Необхідно дотримувати мінімальну віддаль вмісту кухонних меблів (вміст ящика) від кожуха панелі – 50 мм.
- Необхідно запобігати надмірному

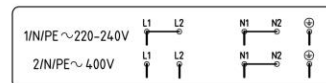
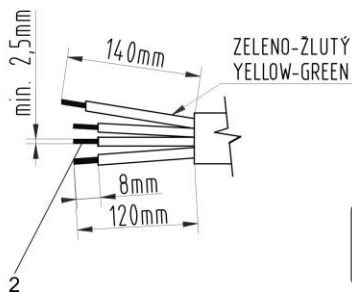
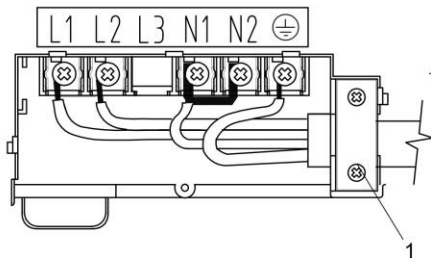
<p>d'un four encastré sans ventilateur de refroidissement.</p> <ul style="list-style-type: none"> • Si un processus de pyrolyse (nettoyage à l'aide de la température élevée) est en cours au niveau d'un four encastré situé au-dessous de la plaque cuisson encastrée, il est interdit d'utiliser la plaque cuisson d'induction. 	<p>plaat 50 mm te waarborgen.</p> <ul style="list-style-type: none"> • Het is nodig de overmatige verwarming vanaf de benedenzijde, b.v. vanaf de ingebouwde oven zonder een koelventilator te vermijden door een toegevoegde ventilatie – zie afbeelding. • Loopt bij de ingebouwde oven geïnstaleerd onder de ingebouwde kookplaat het proces van de pyrolyse (schoonmaakprogramma bij hoge temperaturen) mag de inductiekookplaat niet gebruikt worden. 	<p>(содержимое ящика) до коуха панели – 50 мм. Обеспечить достаточную вентиляцию, см. рисунок.</p> <ul style="list-style-type: none"> • Надо избежать чрезмерного нагрева с нижней стороны, на пр. от встраиваемой духовки без охлаждающего вентилятора. • Когда в встроенной духовке расположенной под встраиваемой варочной плитой протекает процесс пиролиза (высокотемпературной очистки), нельзя пользоваться встраиваемой варочной плитой. 	<p>нагріванню зі споду, наприклад від забудованої духовки без охолоджуючого вентилятору.</p> <ul style="list-style-type: none"> • Якщо у забудованій духовці під варильної поверхнею проходить процес піролізу (високотемпературного чищення) то індукційну варильну поверхню застосовувати заборонено.
<p>RACCORDEMENT DE L'APPAREIL AU RÉSEAU ÉLECTRIQUE</p>	<p>AANSLUITING VAN HET APPARAAT AAN HET ELEKTRICITEITSNET</p>	<p>ПОДКЛЮЧЕНИЕ ПРИБОРА К ЭЛЕКТРОСЕТИ</p>	<p>ПРИЄДНАННЯ СПОЖИВАЧА ДО ЕЛЕКТРИЧНОЇ МЕРЕЖІ</p>
<p>Seule la société agréée a le droit de réaliser le raccordement de l'appareil à l'électricité. Devant l'appareil, il est nécessaire d'installer un commutateur pour débrancher l'appareil, la distance des contacts découplés de tous les pôles est de 3 mm, au minimum.</p> <p>Cette obligation ne s'applique pas, si le câble de raccordement est équipé d'une fiche et il est possible de débrancher la fiche de la prise facilement et sans obstacles.</p> <ul style="list-style-type: none"> • Pour raccorder la plaque de cuisson utiliser un câble 3 fils, diamètre de 4 mm, par exemple, type H05VV-F 3G4, ou un câble 4 fils, diamètre de 2,5mm, par exemple, type H05VV-F 4G2,5, traiter les extrémités selon la figure. • Il est nécessaire de renforcer les extrémités de câble par les embouts pressés. • Après avoir fixé les extrémités des conducteurs au-dessous des têtes de vis au niveau de la plaque à bornes mettre le câble dans la plaque à 	<p>De aansluiting van het apparaat op het elektriciteitsnet mag worden uitgevoerd door een bevoegde firma. Naar de distributie voor het apparaat moet een schakelaar voor het loskoppelen van het apparaat van het elektriciteitsnet ingebouwd worden waarbij de afstand van de losgekoppelde contacten van alle polen min. 3 mm is.</p> <p>Deze plicht valt af indien de toevoersnoer van een vork voorzien is en deze vork gemakkelijk en zonder opstakels uit de contactdoos uitgetrokken kan worden.</p> <ul style="list-style-type: none"> • Gebruik voor de aansluiting van de kookplaat een 3-aderige kabel met de doorsnee van 4 mm, b.v. het type H05VV-F 3G4, of een 4-aderige kabel met de doorsnee van 2,5 mm, b.v. het type H05VV-F 4G2,5 de uiteinden waarvan volgens de afbeelding te bewerken zijn. • De einden van geleiders zijn tegen het uitrafelen met geperste 	<p>Подключение прибора к электросети может быть выполнено только уполномоченной квалифицированной фирмой. Для отключения прибора от электросети в линию перед прибором должен быть установлен выключатель, у которого расстояние между открытыми контактами всех полюсов будет мин. 3 мм.</p> <p>Эта обязанность отменяется если подводящий кабель оснащен вилкой и эту вилку можно запросто и без препятствий вынуть из розетки.</p> <ul style="list-style-type: none"> • Для подключения варочной панели используется 3-жильный кабель с сечением 4мм, например, типа H05VV-F 3G4, или 4-жильный кабель с сечением 2,5мм, например, типа H05VV-F 4G2,5, концы которого следует подготовить, как показано на рисунке. • Концы проводов необходимо укрепить против растрепывания 	<p>Підключення споживача до електромережі дозволяється робити тільки фірмі, котра має відповідну кваліфікацію та дозвіл. Для від'єднання споживача від електричної мережі слід у мережу перед споживачем встановити вимикач, у котрого мінімальна відстань між роз'єднаними контактами всіх полюсів повинна бути мінімально 3 мм.</p> <p>Даний обов'язок відпадає, якщо шнур для приєднання має виделку, яку можна легко витягнути з розетки.</p> <ul style="list-style-type: none"> • Для підключення варильної панелі використовується 3-жильний кабель з перетином 4мм, наприклад, типу H05VV-F 3G4, або 4-жильний кабель з перетином 2,5 мм, наприклад, типу H05VV-F 4G2, 5, кінці якого слід підготувати, як показано на малюнку. • Кінці провідників необхідно укріпити від розтріпування напесованими кінцівками.

<p>bornes et assurer contre l'arrachement par une boucle.</p> <ul style="list-style-type: none"> • Finalement, fermer le couvercle de la plaque à bornes. • Après avoir raccordé l'appareil, il faut le tourner dans la position de travail, mettre dans l'ouverture et contrôler la position d'un câble d'amorce. • Enlever la feuille de protection au niveau des joints d'étanchéité bord inférieur de la plaque, mettre la plaque dans une ouverture au niveau du bloc-cuisine, pousser légèrement au niveau des bords pour ne pas détériorer l'appareil. 	<p>eindstukken te verstevigen.</p> <ul style="list-style-type: none"> • Na de bevestiging van uiteinden van geleiders onder de koppen van schroeven in de klem leg de kabel in de klem en beveilig deze tegen het uitrukken door middel van een clip. • Sluit het deksel van de klem. • Draai het apparaat na de aansluiting in de arbeidspositie, leg in de uitsnijding en controleer de positie van de toevoerkabel. • Verwijder de dekkingsfolie van de onderrand van de plaat, zet de kookplaat naar de opening in het aanrecht en druk aan de randen met matige kracht zodat het toestel niet beschadigd wordt. 	<p>напрессованными наконечниками.</p> <ul style="list-style-type: none"> • После того как укрепите концы проводов под головками винтов клемм, вставьте кабель в клеммную коробку и зафиксируйте его хомутом против выдергивания. • После этого закройте крышку клеммной коробки. • После присоединения потребитель разверните в рабочее положение, вложите в вырез и проверьте позицию присоединительного кабеля. • С уплотнения по нижнему периметру варочной панели снимите защитную пленку, положите панель в отверстие в столешнице кухонной мебели и прижмите по краям с усилием, но чтобы не прибор не был поврежден. 	<ul style="list-style-type: none"> • Укріпіть кінці провідників під голівки гвинтів у клемнику, вкладіть кабель в клемник і зафіксуйте його обіймою від виривання. • Потім закрийте кришку клемника. • Після підключення, розверніть споживач у робоче положення, вставте його у отвір, і перевірте позицію приєднання кабелю. • З ущільнення по нижньому периметру варильної панелі зніміть захисну плівку, покладіть плиту в отвір у стільниці кухонних меблів і притисніть по краях із зусиллям, але так, щоб не пошкодити прилад.
--	--	---	---

1/N/PE ~ 220-240V



2/N/PE ~ 400V



RACCORDEMENT À DU COURANT MONOPHASÉ

1. protection contre l'arrachement
2. extrémités des conducteurs renforcés par l'embout pressé

EEN FASE AANSLUITING

1. clip tegen het uitrukken van snoer
2. einden van geleiders verstevigd met een geperst eindstuk

ОДНОФАЗОВОЕ ПОДКЛЮЧЕНИЕ

1. Клипса против выдергивания кабеля
2. Концы проводников, зафиксированные запрессованным окончанием

ОДНОФАЗОВЕ ПІДКЛЮЧЕННЯ

1. Обойма проти виривання шнура
2. Кінці провідників укріплено напресованими кінцівками

AVERTISSEMENT

Le fabricant se réserve le droit de réaliser des petites modifications du Mode d'emploi résultant des modifications innovantes ou technologiques du produit qui n'ont pas d'impact sur le fonctionnement du produit.

WAARSCHUWING

De producent behoudt zich het recht voor om kleine wijzigingen in de gebruiksaanwijzing aan te brengen die uit innovatieve of technologische wijzigingen van het product voortvloeien en die geen invloed op de functie van het product hebben.

ПРИМЕЧАНИЕ

Производитель оставляет за собой право небольших изменений вытекающих из инновационных или технологических изменений, которые не влияют на функцию изделия.

ПОПЕРЕДЖЕННЯ

Виробник залишає за собою право проводити дрібні зміни у інструкції, що впливають з вдосконалення або технологічних змін виробу, які не мають вплив на функцію виробу.

ÉQUIPEMENT	TOEBEHOREN	ПРИНАДЛЕЖНОСТИ	ПРИЛАДДЯ	
Gratoir de nettoyage	Schrapertje	Скребок для чистки	Чистячий скребок	1



DONNÉES TECHNIQUES	TECHNISCHE GEGEVENS					
Plaque cuisson électrique d'induction encastrée	Electrische ingebouwde inductiekookplaat	IS656SC	IS656USC	IS656X	IS756SC	IS756USC
Dimensions	Afmetinge					
Dimensions total L x É x H (H = Hauteur)	Totale afmetingen - B x D x V (V = ingebouwde diepte)	595 / 510 / 60 mm	600 / 510 / 60 mm	600 / 515 / 62 mm	750 / 510 / 60 mm	750 / 510 / 60 mm
Dimensions de l'ouverture dans la plaque de travail L x É x H de la plaque de travail	Afmetingen van uitsnijing in werkblad B x D x DIKTE van werkblad	560 x 490 x (30 - 50) mm				
Zones de cuisson	Kookzones					
Gauche avant	Linksvooraan	200x200 mm		1800/3000 kW		
Gauche arrière	Linksachter	200x200 mm		1800/3000 kW		
Droit avant	Rechtsvooraan	200x200 mm		1800/3000 kW		
Droit arrière	Rechtsachter	200x200 mm		1800/3000 kW		
Zones flexi gauche et droite	Linker en rechter flexi zone	400x200 mm		3000/4000 kW		
Tension électrique	Elektrische spanning	220-240 V/400 V ~; 50/60 Hz				
Puissance électrique total	Totaal elektrisch prestatievermogen	7,2 kW				


ТЕХНИЧЕСКИЕ ДАННЫЕ	ТЕХНІЧНІ ПАРАМЕТРИ					
Электрическая индукционная варочная плита для встраивания	Електрична індукційна забудована варильна панель	IS656SC	IS656USC	IS656X	IS756SC	IS756USC
Габариты	Розміри					
Внешние габариты ширина x глубина x V V – встраиваемая глубина	Загальні розміри – Ш x Г x В (В – забудована глибина)	595 / 510 / 60 mm	600 / 510 / 60 mm	600 / 515 / 62 mm	750 / 510 / 60 mm	750 / 510 / 60 mm
Размеры выреза в столешнице Ш x Гл x Толщина столешницы	Розміри вирізу у стільниці кухонних меблів Ш x Г x В	560 x 490 x (30 - 50) mm				
Варочные зоны	Варильні конфорки					
Левая передняя	Ліва передня	200x200 mm		1800/3000 kW		
Левая задняя	Ліва задня	200x200 mm		1800/3000 kW		
Правая передняя	Права передня	200x200 mm		1800/3000 kW		
Правая задняя	Права задня	200x200 mm		1800/3000 kW		
Левая и правая гибкая зона	Ліва і права гнучка зона	400x200 mm		3000/4000 kW		
Электрическое напряжение	Електрична напруга	220-240 V/400 V ~; 50/60 Hz				
Общая потребляемая мощность	Загальна ел. споживана потужність	7,2 kW				
Класс защиты от влаги	Клас захисту від вологи	IP 20				
Класс защиты от поражения током	Клас захисту від ураження струмом	I				

DONNÉES TECHNIQUES	TECHNISCHE GEGEVENS			
Plaque cuisson électrique d'induction encastrée	Electrische ingebouwde inductiekookplaat	IS655SC	IS655USC	IS655X
Dimensions	Afmetinge			
Dimensions total L x É x H (H = Hauteur)	Totale afmetingen - B x D x V (V = ingebouwde diepte)	595 / 510 / 60 mm	600 / 510 / 60 mm	600 / 515 / 62 mm
Dimensions de l'ouverture dans la plaque de travail L x É x H de la plaque de travail	Afmetingen van uitsnijding in werkblad B x D x DIKTE van werkblad	560 x 490 x (30 - 50) mm		
Zones de cuisson	Kookzones			
Gauche avant	Linksvooraan	200x200 mm	1800/3000 kW	
Gauche arrière	Linksachter	200x200 mm	1800/3000 kW	
Droit avant	Rechtsvooraan	200x200 mm	1800/3000 kW	
Droit arrière	Rechtsachter	200x200 mm	1800/3000 kW	
Zones flexi gauche	Linker flexi zone	400x200 mm	3000/4000 kW	
Tension électrique	Elektrische spanning	220-240 V/400 V ~; 50/60 Hz		
Puissance électrique total	Totaal elektrisch prestatievermogen	7,2 kW		

ТЕХНИЧЕСКИЕ ДАННЫЕ	ТЕХНІЧНІ ПАРАМЕТРИ			
Электрическая индукционная варочная плита для встраивания	Електрична індукційна забудована варильна панель	IS655SC	IS655USC	IS655X
Габариты	Розміри			
Внешние габариты ширина x глубина x V V – встраиваемая глубина	Загальні розміри – Ш x Г x B (B – забудована глибина)	595 / 510 / 60 mm	600 / 510 / 60 mm	600 / 515 / 62 mm
Размеры выреза в столешнице Ш x Гл x Толщина столешницы	Розміри вирізу у стільниці кухонних меблів Ш x Г x B	560 x 490 x (30 - 50) mm		
Варочные зоны	Варильні конфорки			
Левая передняя	Ліва передня	200x200 mm	1800/3000 kW	
Левая задняя	Ліва задня	200x200 mm	1800/3000 kW	
Правая передняя	Права передня	200x200 mm	1800/3000 kW	
Правая задняя	Права задня	200x200 mm	1800/3000 kW	
Левая гибкая зона	Ліва гнучка зона	400x200 mm	3000/4000 kW	
Электрическое напряжение	Електрична напруга	220-240 V/400 V ~; 50/60 Hz		
Общая потребляемая мощность	Загальна ел. споживана потужність	7,2 kW		

СЕРИЙНЫЙ НОМЕР X XX X XXXX X..... Год продукции XX..... Неделя и году X..... Исползование пролукта XXXX..... Очерёдность в неделю	SERIAL NUMBER X XX X XXXX X..... Year of production XX..... Week of the year X..... Purpose of usage of appliance XXXX..... Sequence of product in the week
---	---

Размеры упаковки - ширина / глубина / высота - 380 / 580 / 140 (мм)	Розміри упаковки - ширина / глибина / висота - 380 / 580 / 140 (мм)
Срок эксплуатации - 10 лет	Термін експлуатації - 10 років
Не содержит вредных веществ - RoHS	Не містить шкідливих речовин - RoHS
Знак заземления 	Знак заземлення 

INFORMATIONS CONCERNANT LES PRODUIT, RÈGLEMENT (UE) NO 66/2014				
	Symbole	Unité	Valeur	Valeur
Nom du fournisseur ou marque			GORENJE	GORENJE
Identification du modèle			IS656SC IS656USC IS656X IS756SC IS756USC	IS655SC IS655USC IS655X
Type de plaque				
Nombre de zones et/ou aires de cuisson			4	4
Technologie de chauffage	EE _{electric burner}		zones et aires de cuisson par induction	zones et aires de cuisson par induction
Dimensions des zones et / ou des zones de cuisson	L W	cm	20,0	20,0
			20,0	20,0
Consommation d'énergie par zone ou aire de cuisson	EC _{electric cooking}	Wh/kg	200,7	203,6
			202,6	200,8
			181,9	181,3
			198,7	182,1
Consommation d'énergie de la plaque de cuisson	EE _{electric hob}	Wh/kg	196,0	192,0

fr

PRODUCTINFORMATIE, VERORDENING (EU) NR. 66/2014

	Symbol	Eenheid	Waarde	Waarde
De naam van de leverancier of het handelsmerk			GORENJE	GORENJE
Identificatie van het model			IS656SC IS656USC IS656X IS756SC IS756USC	IS655SC IS655USC IS655X
Type kookplaat				
Aantal kookzones en/of -gebieden			4	4
Verwarmingstechnologie	EE _{electric burner}		inductie-kookzones en –kookgebieden	inductie-kookzones en –kookgebieden
Afmetingen van de kookzones en / of gebieden	L W	cm	20,0	20,0
			20,0	20,0
Energieverbruik per kookzone of -gebied	EC _{electric cooking}	Wh/kg	200,7	203,6
			202,6	200,8
			181,9	181,3
			198,7	182,1
Energieverbruik van de kookplaat	EE _{electric hob}	Wh/kg	196,0	192,0

nl

MORA MORAVIA, s.r.o., Czech republic, 783 66 Hlubočky-Mariánské Údolí, Nádražní 50
МОРА МОРАВІЯ с.р.о. Чеська Республіка 783 66 Глубочки-Маріанське Удолі, Надражні 50
МОРА МОРАВІЯ с.р.о. Чешская Республика 783 66 Глубочки-Марианские Удоли, Надражни 50

Импортер: ООО «Горенье БТ» 119180, Москва, Якиманская наб., 4, стр. 1

SAP 473803

