



Installasjons- og bruk- sanvisning

NO

DIN INDUKSJONSTOPP

Innledning

Denne koketoppen er laget for deg som elsker å lage mat. Matlaging på en induksjonstopp har en rekke fordeler. Det er enkelt fordi koketoppen reagerer raskt og kan også settes til et veldig lavt effekttrinn. Siden den også kan settes til et veldig høyt effekttrinn, kan den koke opp væske veldig raskt. Det store mellomrommet mellom kokesonene gjør det veldig komfortabelt å lage mat.

Kokesonene betjenes presist ved hjelp av dreiebrytere. Posisjonindikasjonene fungerer som en referanse, de gjør at du kan velge et spesifikt effekttrinn raskt.

Matlaging på en induksjonstopp er forskjellig fra matlaging med tradisjonelle apparater. Induksjonstoppen bruker et magnetisk felt til å generere varme. Det betyr at du ikke kan bruke en hvilken som helst kjele. Kapittelet som beskriver kjeler gir deg mer informasjon om dette.

For optimal sikkerhet er induksjonstoppen utstyrt med flere temperaturbeskyttelser og en restvarmeindikator som viser hvilke av kokesonene som fortsatt er varme.

Denne bruksanvisningen beskriver hvordan du kan bruke induksjonstoppen på best mulig måte. I tillegg til informasjon om driften, finner du også bakgrunnsinformasjon som kan hjelpe deg når du bruker produktet. Du finner også matlagingstabeller og vedlikeholdstips.

Les bruksanvisningen nøye før du bruker apparatet og oppbevar den på et sikkert sted så du kan finne den fram ved en senere anledning.

Bruksanvisningen fungerer også som referansemateriale for serviceteknikere. **Fest derfor vennligst identifikasjonskortet til apparatet på angitt plass bakerst i bruksanvisningen.** Identifikasjonskortet til apparatet inneholder all informasjon serviceteknikeren trenger for å hjelpe deg med det du trenger eller lurer på.

Nyt matlagingen!

INNHold

INNHold	4
DIN INDUKSJONSTOPP.....	5
Beskrivelse.....	5
SIKKERHET	6
Hva du må passe på.....	6
Tilkobling og reparasjon.....	6
Under bruk.....	6
Temperatursikkerhet.....	7
Sikkerhetsutkobling.....	7
Beskyttelse mot overoppheting.....	8
BRUK.....	9
Matlaging med induksjonstopp.....	9
Slik virker induksjon	9
Kjeler.....	10
DRIFT	12
Slå på koketoppen og stille inn effekttrinnet.....	12
Easy Cook-funksjon	12
Innstillingen P (strømforsterker)	12
Restvarmeindikator	13
Barnesikring	13
MATLAGING	14
Sunn matlaging	14
Effekttrinn	14
VEDLIKEHOLD	16
Rengjøring	16
FEILSØKING.....	17
Generelt.....	17
Feilsøkingstabell	17
INSTALLERING	19
Hva du må tenke på.....	19
Ventilasjon	21
Lavt kjøkkenskap med skuff	21
Lavt kjøkkenskap med stekeovn.....	22
Koblingsdiagram.....	23
Innbygging.....	24
Tekniske spesifikasjoner.....	25
MILJØFORHOLD	26
Avhending av emballasje og apparat.....	26

DIN INDUKSJONSTOPP

Beskrivelse



1. Kokesone fremre, venstre
2. Kokesone bakre, venstre
3. Kokesone bakre, høyre
4. Kokesone fremre, høyre
5. Bryter for effektnivå



Hva du må passe på

- Matlaging med induksjon er ekstremt sikkert. Flere sikkerhetsanretninger er inkludert i koketoppen, som en restvarmeindikator og en sikkerhetsutkobling. Det finnes allikevel noen forhåndsregler du bør ta.

Tilkobling og reparasjon

- Apparatet må kun installeres av en kvalifisert installatør.
- Åpne aldri kabinetet. Det må kun åpnes av en servicetekniker.
- Koble apparatet fra strømmen før du utfører noe slags reparasjon på den.

Under bruk

- Ikke bruk koketoppen i temperaturer under 5 °C.
- Dette apparatet er konstruert for kun husholdningsbruk. Det skal kun brukes til matlaging.
- Når du bruker koketoppen for første gang, vil du merke en »ny lukt«. Dette er normalt. Hvis kjøkkenet ventileres godt, vil denne lukten snart forsvinne.
- Husk at hvis koketoppen brukes med høye effektrinns, vil oppvarmingstiden være veldig kort. Ikke la koketoppen stå uten tilsyn hvis du bruker høye effektrinns.
- Forsikre deg om at det er tilstrekkelig ventilasjon når du bruker koketoppen. Hold alle naturlige luftehull åpne.
- Pass på at ingen kjeler koker seg tørre. Koketoppen har en beskyttelse mot overoppheting, men kjelen vil bli veldig varm og kan bli skadet. Garantien dekker ikke skade som skyldes at en kjele har kokt seg tørr.
- Ikke bruk kokesonene som et oppbevaringssted.
- Pass på at det er flere centimeters klaring mellom koketoppen og skuffenes innhold.
- Ikke oppbevar noe brennbart i skuffene under koketoppen.
- Forsikre deg om at ledningen til elektriske apparater, som for eksempel til en stavmikser, ikke kan berøre de varme kokesonene.
- Sonene varmes opp under bruk og forblir varme en liten stund etterpå. Hold små barn borte fra koketoppen under og en stund etter matlaging.
- Fett og olje kan begynne å brenne hvis de overopphetes. Ikke stå for nærme kjelen. Hvis olje begynner å brenne, må du ikke prøve å slukke flammene med vann. Sett lokk på kjelen umiddelbart og slå av kokesonen.
- Flambér aldri mat under ventilatorhetten. De høye flammene kan forårsake en brann, selv om ventilatorhetten er slått av.

- Den keramiske toppen er ekstremt slitesterk, men ikke uknuselig. Hvis for eksempel en krukke eller en skarp gjenstand faller på den, kan den knuse.
- Ikke bruk koketoppen hvis den er knust eller har sprekker. Slå av apparatet umiddelbart, dra ut støpselet for å unngå elektrisk støt og ring serviceavdelingen.
- Sett aldri metallgjenstander som stekebrett, krukker, lokk eller bestikk på kokesonene. Slike gjenstander kan varmes opp svært fort og kan forårsake brannskader.
- Hold magnetiserbare gjenstander (kredittkort, bankkort, disketter o.l.) borte fra apparatet. Vi anbefaler at personer med pacemaker tar kontakt med sin kardiolog før de bruker en induksjonstopp.
- Bruk aldri en høytrykksrensere eller damprensere til å rengjøre koketoppen.
- Dette apparatet er ikke tiltenkt bruk av personer (inkludert barn) med reduserte fysiske, sensoriske eller mentale evner, eller som ikke har erfaring eller kunnskap, så sant de ikke er under oppsyn eller har mottatt opplæring angående bruk av apparatet av en person ansvarlig for deres sikkerhet.
- Så snart du fjerner kjelen fra koketoppen, vil kokesonene automatisk slå seg av. Vend deg til å alltid slå av kokesonene eller koketoppen manuelt for å unngå at induksjonstoppen slår seg på utilsiktet.
- La aldri en tom kjele stå på en varmeplate som er slått på. Selv om varmeplaten er beskyttet og vil slå seg av, kan kjelen bli veldig varm. Kjelen kan bli skadet.
- En liten gjenstand som en kjele som er for liten (bunnens diameter er mindre enn 12 cm), en kniv eller en gaffel vil ikke registreres av apparatet. Displayet vil fortsette å blinke og koketoppen vil ikke bli slått på.
- Apparatet er ikke tiltenkt å bli betjent ved hjelp av et eksternt tidsur eller et separat fjernkontrollsystem.
- La aldri barn leke med denne enheten. Barn skal ikke være i nærheten av enheten uten oppsyn.

Temperatursikkerhet

- En sensor måler kontinuerlig temperaturen i visse deler av koketoppen. Alle kokesonene er utstyrt med en sensor som måler temperaturen i kjelens bunn for å unngå overoppheting når en kjele koker seg tørr. Når temperaturene blir for høye, reduseres effekten automatisk.

Sikkerhetsutkobling

- Sikkerhetsutkoblingen er en sikkerhetsfunksjon til kokeapparatet ditt. Den vil aktiveres hvis du glemmer å slå av koketoppen.

- Avhengig av hvilke effekttrinn du har valgt, vil tilberedningstiden begrenses som følger:

Effekttrinn	Kokesonen slås automatisk av etter:
1	520 minutter
2	402 minutter
3	318 minutter
4	260 minutter
5	212 minutter
6	170 minutter
7	139 minutter
8	113 minutter
9, P	90 minutter

- Sikkerhetsutkoblingen slår av kokesonene når tiden i denne tabellen har forløpt.

Beskyttelse mot overoppheting

Apparatet kan overopphetes hvis:

- varmekonduksjonen i kjelen ikke utføres korrekt;
- fett eller olje oppvarmes på et høyt effekttrinn;
- det er utilstrekkelig luftsirkulasjon (se også ventilasjonsbeskyttelse i installeringsdelen av denne bruksanvisningen).

Ved overoppheting vil følgende skje med de aktuelle kokesonene eller alle kokesonene:

- apparatet vil redusere effekten;
- hvis dette ikke hjelper, vil apparatet slå seg av og det vil stå E2 i displayet.

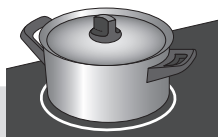
Når apparatet har kjølt seg ned tilstrekkelig, vil E2 slutte å lyse i displayet, og du kan slå på apparatet igjen.

Unngå at overopphetingsbeskyttelsen aktiveres ved å:

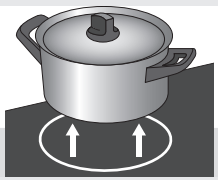
- bruke kjeler med god varmekonduksjon;
- varme opp fett eller olje ved lave effekttrinn;
- forsikre deg om at det er tilstrekkelig ventilasjon.

Hvis overopphetingsbeskyttelsen aktiveres igjen til tross for at du har tatt alle ovennevnte forhåndsregler, må du kontakte serviceavdelingen eller en kvalifisert spesialist.

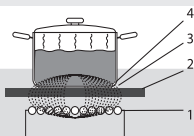
Matlaging med induksjonstopp



Ikke noe varmetap og kalde håndtak ved matlaging med induksjon.



Slik virker induksjon



Spolen (1) i koketoppen (2) genererer et magnetisk felt (3). Ved å sette en kjele med en jernbunn (4) på spolen, induseres en strøm i kjelens bunn.

Matlaging med induksjonstopp går raskt

- I begynnelsen vil du bli overrasket over for fort det går når du lager mat med induksjonstopp. Spesielt ved høye effektrinn vil matvarer og væske begynne å koke veldig raskt. For å unngå at det koker over eller at kjelene koker seg tørre, bør du ikke la dem stå uten oppsikt.

Effekten justeres

- Når du lager mat med induksjonstopp, er det kun den delen av kokesonen som kjelen står på som brukes. Hvis du bruker en liten kjele på en stor kokesone, vil effekten justeres til diameteren til kjelen. Effekten vil derfor bli lavere og det vil ta det lengre tid før det koker.

Vær oppmerksom!

- Sandkorn kan lage riper som ikke kan fjernes. Bruk kun kjeler med en ren bunn på kokeoverflatene og løft alltid kjelene når du tar dem av koketoppen.
- Ikke bruk koketoppen som arbeidsbenk. Bruk alltid lokk på kjelene når du lager mat for å unngå energitap.

Et magnetisk felt genereres i apparatet. Ved å sette en kjele med jernbunn på en kokesone, induseres strøm i kjelebunnen. Den induserte strømmen genererer varme i kjelens bunn.

Enkelt

Det elektroniske betjeningspanelet er nøyaktig og enkelt å bruke. På de laveste trinnene, kan du for eksempel smelte sjokolade direkte i kjelen, eller varme matvarer som du vanligvis må varme opp i vannbad.

Raskt

Det går veldig fort å koke opp matvarer på induksjonstoppens høye effektrinn. Å gjennomkoke mat tar like lang tid som annen type matlaging.

Rent

Det er enkelt å rengjøre induksjonstoppene. Siden kokesonen ikke blir varmere enn kjelene, vil ikke matvarer som søles brenne seg fast.

Sikkert

Varmen genereres av selve kjelen. Glasstoppen blir ikke varmere enn kjelen. Det betyr at kokesonen er adskillig kaldere enn en keramikktopp eller et gassbluss. Når kjelen er fjernet, avkjøles kokesonen hurtig.

Kjeler for matlaging med induksjon

Matlaging med induksjon krever kjeler av spesiell kvalitet.

Vær oppmerksom!

- Kjeler som allerede er brukt på gasstopp er ikke lenger egnet til å brukes på en induksjonstopp.
- Bruk kun kjeler som er egnet for matlaging med strøm og induksjon med:
 - en tykk bunn (minst 2,25 mm)
 - en flat bunn
- Kjeler merket med kvalitetsmerket 'Class Induction' er de best egnede.

Tips

Du kan selv sjekke om kjelene dine er egnede ved å bruke en magnet. En kjele er egnet hvis kjelens bunn tiltrekkes av magneten.

Egnet	Uegnet
Spesialkjeler av rustfritt stål	Steintøy
Class Induction	Rustfritt stål
Robuste emaljerte kjeler	Porselen
Kjeler av emaljert støpejern	Kobber
	Plast
	Aluminium

Vær oppmerksom!

Vær forsiktig med kjeler av emaljert tynnplate:

- Emaljen kan løsne fra stålet hvis du slår på koketoppen på et høyt effektrinns når kjelen er (for) tørr;
- Bunnen til kjelen kan deformeres, for eksempel på grunn av overoppheting eller ved bruk av et for høyt effektrinns.

Vær oppmerksom!

Bruk aldri kjeler med deformert bunn. En hul eller avrundet bunn kan forstyrre funksjonen til overopphetingsbeskyttelsen og gjøre at apparatet blir for varmt. Det kan føre til at glasstoppen sprekker og at kjelebunnen smelter. Skader grunnet bruk av uegnede kjeler eller ved tørrkoking er ikke dekket av garantien.

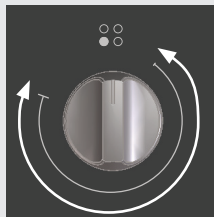
Minimum kjelediameter

Diameteren til en kjele må være minst 12 cm. Du oppnår best resultat hvis du bruker en kjele med samme diameter som kokesonen. Hvis kjelen er for liten, vil ikke kokesonen virke.

Trykkokere

Induksjonstopper er godt egnet for matlaging med trykkokere. Kokesonene reagerer svært raskt slik at trykkokerne raskt oppnår ønsket trykk. Så snart du slår av en kokesone, stopper kokeprosessen umiddelbart.

Slå på koketoppen og stille inn effekttrinnet



Induksjonstoppen er utstyrt med en restvarmeindikator, automatisk sikkerhetsutkobling, Easy Cook-funksjon og barnesikring. På denne og følgende sider kan du lese hvordan disse funksjonene brukes.

Slå på og still inn effekt

- Sett en kjele på en kokesone.
- Drei bryteren til ønsket kokesone med urviseren for å stille inn ønsket effekttrinn. Kokesonene har 9 trinn.

Slå av

- Slå av sonen ved å dreie bryteren til ønsket kokesone tilbake til startposisjonen.

Easy Cook-funksjon

Easy Cook-funksjonen er egnet til å koke opp matvarer raskt for så å fortsette å koke på et lavere effekttrinn. Koketoppen vil automatisk skifte til et lavere trinn for å fullføre kokingen.

- Sett en kjele på en kokesone.
- Drei bryteren til ønsket kokesone mot urviseren eller helt til høyre. "A" vil vises i displayet.
- Still inn ønsket effekttrinn for gjennomvarming innen 5 sekunder ved hjelp av dreiebryteren. Hvis du ikke stiller inn et effekttrinn for gjennomvarming, vil kokesonen slå seg av.

Når effekttrinnet for gjennomvarming er stilt inn, vil »A« og den innstilte effekttrinnet for gjennomvarming blinke vekselvis i displayet. Etter at tilberedningstiden er utløpt, vil det stoppe å blinke og effekttrinnet for gjennomvarming vil vises kontinuerlig i displayet.

- Slå av apparatet ved å dreie bryteren tilbake til trinn 0 eller videre til trinn 9.

Innstillingen P (strømforsterker)

Bruk kun trinn P hvis du vil koke vann. Dette trinnet er høyt for å varme opp smør eller melk og altfor høyt for å tine matvarer. Se koketabellen i kapitlet »Komfortabel matlaging« for å lære teknikkene.

Restvarmeindikator



Etter intensiv bruk av en kokesone, vil kokesonen forbli varm i noen minutter. Så lenge kokesonen er varm vil »H« vises i displayet.

Barnesikring



Du kan sikre koketoppen med barnesikringen. Med denne funksjonen, kan ikke koketoppen slås på og kokesoneinnstillingene kan ikke endres.

Aktivering av barnesikring

- Barnesikringen kan aktiveres når alle kokesonene er slått av.
- Drei de to bryterne for de venstre kokesonene til posisjonen »A« (de andre bryterne må være i startposisjon, dvs. »O«).
- »L« vises på displayet. Dette betyr at barnesikringen er aktivert.

Slå av barnesikringen

- Barnesikringen kan deaktiveres på samme måte.
- »O« vises i displayet etter at barnesikringen er deaktivert.

Sunn matlaging

Kokepunkt til ulike typer oljer

For å sikre at maten din stekes på en så sunn måte som mulig, anbefaler Gorenje+ at du bruker riktig type olje i henhold til steketemperaturen. Hver olje har ulike kokepunkter hvor giftige gasser slippes ut. Tabellen under viser kokepunktet til ulike typer oljer.

Olje	Røykpunkt °C
Ekstra jomfru olivenolje	160 °C
Smør	177 °C
Kokosolje	177 °C
Rapsolje	204 °C
Jomfru olivenolje	216 °C
Solsikkeolje	227 °C
Maisolje	232 °C
Peanøttolje	232 °C
Risolje	255 °C
Olivenolje	242 °C

Effekttrinn

Siden trinnene avhenger av mengden og sammensetningen av innholdet i kjelen, er tabellen under kun ment som en veiledning.

Bruk innstilling P og 9 til å:

- koke opp matvarer eller væske raskt;
- forvelle grønnsaker;
- varme opp olje og fett;
- øke trykket i en trykkoker til ønsket trykk.

Bruk trinn 8 til å:

- steke kjøtt;
- steke flyndre;
- steke omelett;
- steke kokte poteter;
- frityrsteke mat.

Bruk trinn 7 til å:

- steke tykke pannekaker;
- steke tykke stykker panert kjøtt;
- steke bacon (fett);
- steke rå poteter;
- lage arme riddere;
- steke panert fisk.

Bruk trinn 5 og 6 til å:

- fullføre koking/steking av store mengder mat;
- tine harde grønnsaker;
- steke tynne stykker panert kjøtt;

Bruk trinn 1-4 til å:

- trekke buljong;
- lage gryteretter
- trekke grønnsaker;
- smelte sjokolade;
- smelte smør;

Rengjøring

Tips

Slå på barnesikringen før du starter å rengjøre koketoppen.

Daglig rengjøring

- Selv om matrester ikke kan brenne seg fast i glasset, anbefaler vi allikevel å rengjøre koketoppen umiddelbart etter bruk.
- For daglig rengjøring er det best å bruke en fuktig klut med et mildt rengjøringsmiddel.
- Tørk av med tørkepapir eller en tørr klut.

Vanskelige flekker

- Vanskelige flekker kan fjernes ved hjelp av et mildt rengjøringsmiddel som oppvaskmiddel.
- Fjern vannmerker og kalkbelegg med eddik.
- Det kan være vanskelig å fjerne metallmerker (fra kjeler som er dratt over koketoppen). Det fins egne rengjøringsmidler til dette.
- Bruk en glasskrape til å fjerne matrester. Det er også best å fjerne smeltet plast og smør med en glasskrape.

Bruk aldri


- Bruk aldri slipende rengjøringsmidler. De lager riper som smuss og kalkbelegg kan samle seg opp i.
- Bruk aldri noe skarpt som stålull eller skuresvamp.



Generelt

Hvis du oppdager en sprekk i glasstoppen (uansett hvor liten den er), må du slå av koketoppen umiddelbart, dra ut støpselet til koketoppen, slå av (de(n) automatiske) sikringen(e) i sikringsskapet, eller eventuelt sette bryterne til strømforsyningen til null hvis det er snakk om en permanent kobling. Kontakt serviceavdelingen.

Feilsøkingstabell

Hvis apparatet ikke fungerer som det skal, betyr det nødvendigvis ikke at det er defekt. Prøv først å løse problemet på egenhånd ved å kontrollere punktene under.

Feil	Mulig årsak	Løsning
Symboler vises i displayet når koketoppen aktiveres for første gang.	Dette er standard oppstartsrutine.	Normal drift.
Viften går i flere minutter etter at koketoppen er slått av.	Koketoppen kjøler seg ned.	Normal drift.
Det lukter litt de første gangene koketoppen brukes.	Det nye apparatet varmes opp.	Dette er normalt og vil forsvinne etter at det er brukt noen ganger. Luft ut kjøkkenet.
Du kan høre en tikkelyd i koketoppen.	Dette skyldes kapasitetsbegrenseren til de framre og bakre sonene. Det kan også forekomme en tikkelyd ved lave effekttrinn.	Normal drift.
Kjelene lager lyd ved matlaging.	Dette skyldes energistrømmen fra koketoppen til kjelen.	Ved høye effekttrinn er dette helt normalt for visse typer kjeler. Det vil ikke skade verken kjelen eller koketoppen.
Du har slått på en kokesone, men det står  i displayet.	Kjelen du bruker er ikke egnet for matlaging med induksjon, eller har en diameter på under 12 cm.	Bruk en egnet kjele, se side 11 og 12.
Koketoppen virker ikke og det står ingenting i displayet.	Koketoppen får ikke strøm grunnet en defekt ledning eller feilkobling.	Kontroller sikringene eller den elektriske bryteren (hvis det ikke er noe støpsele).
Sikringen går så fort koketoppen slås på.	Koketoppen er koblet feil.	Kontroller de elektriske koblingene.

Feil	Mulig årsak	Løsning
Feilkode E2.	Koketoppen er overopphetet.	La koketoppen kjøle seg ned og bruk så et lavere effekttrinn.
Feilkode E3.	Kjelen er ikke egnet for matlaging med induksjon	Bruk en egnet kjele, se side 11 og 12.
Feilkode E4, E5, E6 eller E9.	Defekt generator.	Kontakt serviceavdelingen.
Feilkode. 	Du holdt en knapp inne for lenge.	Ikke hold knappen inne for lenge.
Feilkode. 	Barnesikringen er slått på.	Se »barnesikring«, side 14.

STØY OG ÅRSAKER TIL STØY UNDER TILBEREDNING MED INDUKSJON

Støy og lyder	Årsak	Løsning
Induksjonsgenerert driftsstøy	Induksjonsteknologien bygger på noen metallers egenskaper ved elektromagnetisk påvirkning. Dette fører til at det oppstår såkalt virvelstrøm, som får molekylene til å svinge. Disse svingningene (vibrasjoner) omdannes til varme. Avhengig av metalltype kan dette føre til lave lyder.	Dette er normalt og skyldes ikke funksjonsfeil.
Transformatorlignende during	Forekommer under tilberedning på høyt effektnivå. Årsaken til dette er energimengden som overføres fra koketoppen til kokekaret.	Denne støyen forsvinner eller blir svakere når du reduserer effektnivået.
Vibrasjon og knitring i kokekar	Denne lyden forekommer i kokekar som består av flere forskjellige materialer.	Den skyldes vibrasjoner langs grenseflatene mellom lag av forskjellig materiale. Denne støyen avhenger av kokekaret. Den kan variere avhengig av mengden og typen mat som tilberedes.
Viftestøy	Riktig bruk av induksjonstoppens elektroniske komponenter krever temperaturstyring. Derfor er koketoppen utstyrt med en vifte som går med forskjellig hastighet, avhengig av den registrerte temperaturen.	Viften kan også gå en stund etter at koketoppen er slått av, dersom temperaturen fremdeles er for høy.

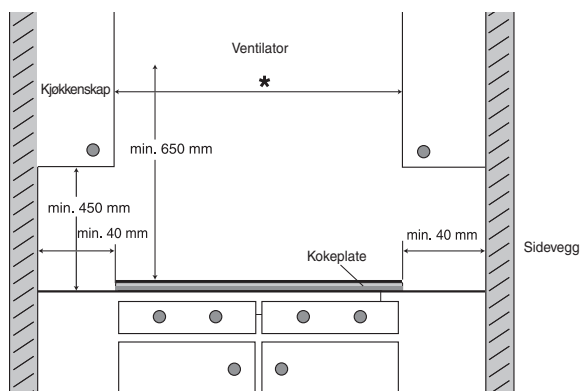
Hva du må tenke på

Sikkerhetsinstruksjoner for installeringen

- Koblingen må være i henhold til nasjonale og lokale reguleringer.
- Apparatet må alltid være jordnet.
- Apparatet må kun installeres av en kompetent elektriker.
- En godkjent ledning (for eksempel type H07RR) må brukes i henhold til gjeldende reguleringer. Ledningsisolasjonen må være av gummi.
- Strømledningen må henge fritt og ikke gå gjennom en skuff.
- Hvis du vil bruke en fast kobling, må du sørge for at en allpolet bryter med en kontaktseparasjon på minst 3 mm i strømmettet.
- Arbeidsbenken koketoppen er bygd inn i må være jevn og flat.
- Veggene og arbeidsbenken rundt apparatet må være varmebestandig opptil 85 °C. Selv om selve apparatet ikke blir varmt, vil varmen fra varme kjeler misfarge eller deformere veggene.
- Skader grunnet feil kobling, installering eller bruk vil ikke dekkes av garantien.
- Hvis tilkoblingskabelen er skadet, kan den kun bli erstattet av produsenten, produsentens serviceorganisasjon eller tilsvarende kvalifiserte personer, slik at man unngår farlige situasjoner.

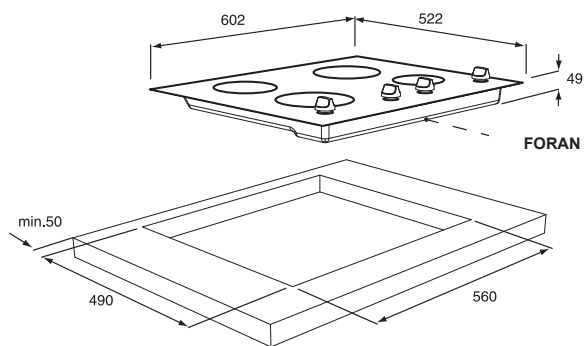
Klaring

For sikker bruk, er det svært viktig med tilstrekkelig klaring rundt hele koketoppen. Kontroller at det er tilstrekkelig klaring.

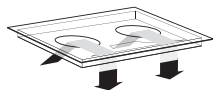


Installeringsmål

Målene og åpningene vises i figurene under.



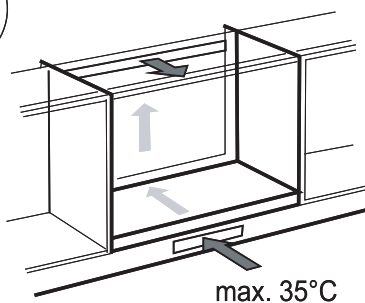
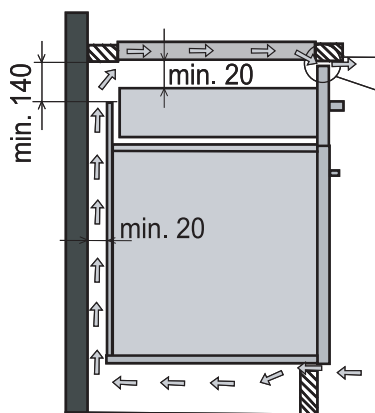
Ventilasjon



Lavt kjøkkenskap med skuff

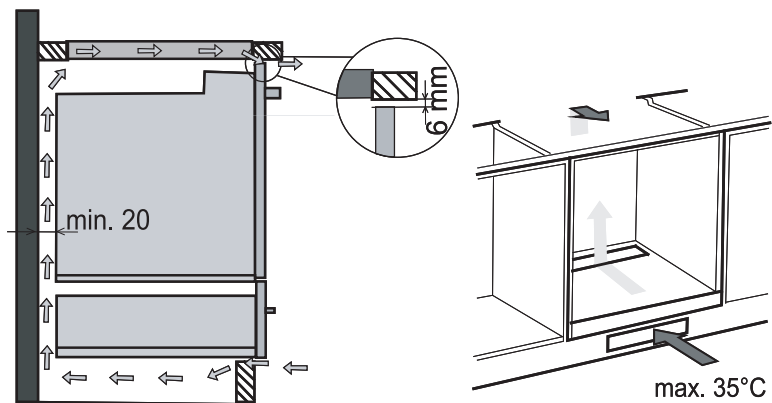
Elektronikken i apparatet må avkjøles. Apparatet vil slå seg av automatisk hvis det ikke er tilstrekkelig luftsirkulasjon. Det finnes luftehull på undersiden av apparatet. Det må være mulig for kald luft å strøme ut gjennom disse hullene. Det finnes åpninger på undersiden og forsiden av apparatet.

- Det må være en åpning med en høyde på minst 140 mm på bakveggen til skapet langs hele bredden. Det må i tillegg være minst 6 mm klaring langs hele bredden til skapet på forsiden.
- Koketoppen er utstyrt med en vifte på undersiden. Hvis det er en skuff under der koketoppen monteres, må det ikke finnes noen små gjenstander eller papir i den, da de kan suges inn i viften og forårsake skade på viften og hele kjølesystemet. Sølvpapir og brennbart materiale eller væsker (som spray) må heller ikke oppbevares i skuffene rett under koketoppen eller i nærheten av den. Fare for eksplosjon! Det må være en klaring på minst 20 mm mellom gjenstandene i skuffen og luftehullene.



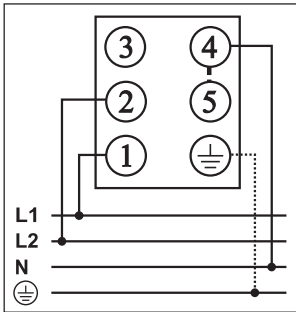
Lavt kjøkkenskap med stekeovn

- Det er mulig å installere en stekeovn under induksjonstoppen hvis man bruker modellene EVP4.., EVP2.., som er utstyrt med en kjølevifte. Før du installerer ovnen, må bakveggen til kjøkkenskapet fjernes. Det må i tillegg være minst 6 mm klaring langs hele bredden til skapet på forsiden.

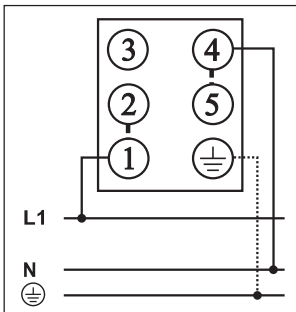


Koblingsdiagram

380-415V 2N ~ / 50/60 Hz



220-240V ~ / 50/60 Hz



Apparatet er beregnet for tofasetilkobling, men enfasetilkobling kan også brukes.

- **Tofasetilkobling**

Monter koblingsbroen på klemme 4 og 5.

- **Enfasetilkobling**

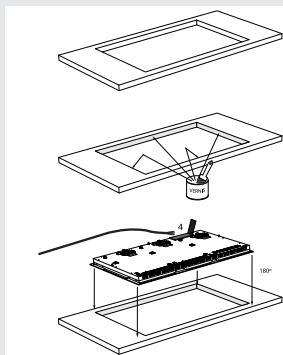
Monter koblingsbroen på klemme 4 og 5, og klemme 1 og 2.

Merk! Klemme tre er ledig.

Merk! Klemme tre er ledig.

- Gummikabler av typen H05 RR-F 4X1,5 med gul og grønn beskyttelsesleder
- PVC-isolerte kabler av typen H05 VV-F 4x1.5 med gul og grønn beskyttelsesleder eller andre kabler av tilsvarende eller bedre kvalitet.

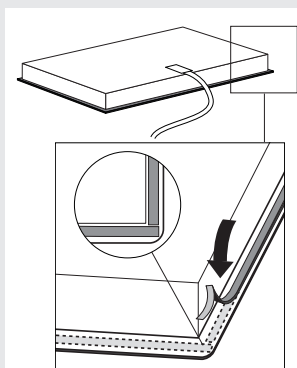
Innbygging



Kontroller at skapet og åpningen overholder kravene til mål og ventilasjon.

Du må tette de avsagde endene til syntetiske- eller trearbeidsbenker med lakk om nødvendig for å forhindre at fuktighet fører til at arbeidsbenken sveller.

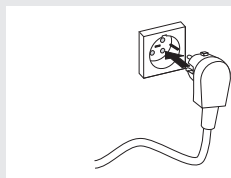
Legg koketoppen opp ned på arbeidsbenken.



Fest strømkabelen til apparatet i henhold til gjeldende krav (se side 24 25 og 26).

Fjern beskyttelseslaget fra forseglingstapen og fest tapen på sporet i aluminiumsprofilen eller på kanten av glassplaten. Ikke fest tapen rundt hjørnene, men klipp av 4 separate biter til å forsegle hjørnene med.

Snu koketoppen rundt og legg den i åpningen



Koble apparatet til strømmettet. Du vil høre et kort pip og alle displayene vil lyse en kort stund. Apparatet er klart til bruk.

Kontroller at det fungerer som det skal. Hvis apparatet har blitt feilkoblet, vil du enten høre et pip, eller du vil ikke se noe i displayene, avhengig av feilen.

Tekniske spesifikasjoner

Dette apparatet er i samsvar med alle relevante CE-direktiver.

Type koketopp	SIVK6...
Induksjon	x
Tilkobling	230 V - 50 Hz
Maks. kapasitet til kokesonene	
Fremre, venstre	2,3 kW (Ø 200)
Bakre, venstre	1,4 kW (Ø 160)
Bakre, høyre	2,3 kW (Ø 200)
Fremre, høyre	1,4 kW (Ø 160)
Fremre	
Bakre	
Tilkoblet last	
L1	3700 W
L2	3700 W
Total tilkoblet last	7400 W
Innbyggingsmål	
Apparatets bredde x dybde	602 x 522 mm
Innbyggingshøyde fra toppen av arbeidsbenken	49 mm
Åpningens bredde x dybde	560 x 490 mm
Min. avstand fra åpning til bakvegg	50 mm
Min. avstand fra åpning til sidevegg	40 mm

Avhending av emballasje og apparat

Ved fremstillingen av dette apparatet, ble ikke-nedbrytbare materialer brukt. Forsikre deg om at apparatet blir avhendet på en ansvarlig måte etter endt levetid. Spør lokale myndigheter om mer informasjon om dette.

Apparatets emballasje er resirkulerbart. Følgende materialer har blitt brukt:

- kartong;
- polyetenfolie (PE-folie);
- CFC-fri polystyren (PS hardskum).

Avhend disse materialene på en ansvarlig måte og i henhold til myndighetenes reguleringer.



For å minne deg på at husholdningsapparater må avhendes separat, er produktet merket med symbolet av søppelbøtte med kryss over. Det betyr at etter endt levetid må ikke produktet kastes sammen med husholdningsavfall. Det må leveres til en kommunal eller autorisert miljøstasjon.

Når husholdningsapparater avhendes separat unngås mulige negative konsekvenser for miljøet og helseskader som kan oppstå ved feilaktig avhending, og materialene apparatet består av kan gjenvinnes slik at både energi og ressurser spares.

www.gorenje.com



Cooking with passion.

