

尊敬的客户!

感谢您选择ASKO的优质产品。

衷心希望我们的产品能够达到您的期望，并在未来多年内满足您的需求。

北欧风格的设计使简洁的线条，日常功能性与高质量完美结合。

这些是我们产品最大的特点，同时也使我们的产品享誉世界。



使用说明书

RWF2826S

酒柜

两个组成部分：上部为冷藏室；下部为冷冻室。

酒柜冷藏室：用于储存酒瓶，温度高于0°C。

冷冻室 用于冷冻新鲜食物或长时间储存冷冻食物(根据食物种类，最长可储存1年)。

目录

注意事项和警告	4
连接电源	6
产品描述	7
温度控制	8
温度控制	8
报警	8
自动制冰机	8
制冰机安装及冷冻室	9
滤水器	9
童锁	9
酒瓶放置	10
酒瓶摆放建议	10
可自定义抽屉	10
外部湿度控制	11
LED显示灯	11
外部清洁	12
内部清洁	12
假期准备	12
更换内部照明灯	12
酒柜安装	12
使用空间	12
疑问?	
故障排除!	13



- 本产品根据有效的安全标准制造。但是，8岁以上的儿童，身体、感官或精神方面不健全的人群，以及缺少经验和知识的用户，必须在监督下使用，或者事先已经就有关安全使用及潜在风险给予说明。清洁和维护不应该由无人监督的儿童操作
- 按使用说明书的描述使用本产品。
- 使用产品前，酒柜必须按照使用说明书描述来正确安装。
- 不要让儿童攀爬、站立或悬挂在酒柜可拉出抽屉上。这可能会使他们受伤并且损坏酒柜。
- 当手湿的时候不要触碰冷冻室里冷的表面。
- 皮肤可能会粘附在极冷的表明。
- 不要存放或使用汽油或其他可燃性气体和液体在周围或其他容器内。
- 本产品冷冻室内有自动制冰机—不要与可活动件的顶出机构安装在一起，或者有加热器安装在制冰机底部。当冷冻室插上电源时，不要将手指或手放在自动制冰机上。
- 当要清洁或维修时，关闭断路器来切断电源。维修必须由专业技术人员进行操作。
- 不要尝试更换烧坏的LED灯。必须由专业技术人员更换LED灯。
- 不要将已完全解冻的冷冻食物再次冷冻。
- **警告！只能连接饮用水。**
- **警告！酒柜或内置部件上的通风口应保持清洁，避免堵塞。**
- **警告！请不要使用任何机械附件给冷冻室解冻，除非制造商明确建议方可。**
- **警告！为避免造成任何污染，请在安装、清洁和处理酒柜时，小心操作避免损坏后壁的绝缘管或制冷管。**
- **警告！除非制造商明确说明，否则不要在酒柜内使用任何电子设备。**

危险：儿童截留的风险

儿童截留和闷死在过去并不是问题。报废或丢弃的冰箱仍存在危险，即使它们只存放“几天”。如果你正想丢弃旧冰箱，请遵循这些指示，避免意外发生。

在你丢弃旧冰箱之前：

- 拆下门/抽屉。
- 在适当的地方留下一下搁架，使儿童不能够轻松的在内部攀爬。



产品或其包装上的此标识表示本产品不能作为家庭废弃物处理。而是应该将其交给回收电器和电子设备的回收站点进行处理。为避免因不当处理废弃物给环境与人类健康带来潜在的负面影响，请确保正确处理本电器。有关产品回收方面的详细讯息，请致电当地环保局或您购买本产品的店铺。

警告 – R600A制冷剂

• **警告:** 本产品含有异丁烷制冷剂，R600a，一种高兼容性的天然气。但它也是易燃的。请遵守以下信息：

- 1) 在操作、安装和处理酒柜时，小心不要损坏制冷剂管路。
- 2) 维修服务必须由厂商授权的专业技术人员进行操作，元件更换必须由制造商授权的专业人员进行操作。
- 3) 制冷产品含有制冷剂，根据联邦法律，在处理产品之前必须先排除制冷剂。
- 4) 保持产品周围或内部通风口清洁，避免堵塞。
- 5) 请不要使用任何机械工具或其他方法进行加快解冻。
- 6) 不要损坏制冷剂回路。
- 7) 请不要在产品内使用任何电子设备。

连接电源

使用电源线将酒柜与电源连接。墙插必须配有接地设置（安全插座）。酒柜上的相关标签或铭牌上标示要求的额定电压与额定频率。

必须根据标准规定和当地要求进行电源连接好接地。本产品能够容纳小幅的暂时性电压容差，但电压容差变化范围不得超过-6%至+6%。

本产品不要使用延长线。

这提供了最佳的性能并且能够保护家庭电路过载，避免电路过热造成火灾危险。

请不要拉电源线将酒柜插头拔出。紧握插头，然后直接从插座拔出。

一旦电源线有磨损或其他损坏，立即修补或替换。不要使用有裂缝或沿长度方向或另一边有磨损的电源线。

当将酒柜移开墙时，注意不要翻转或损坏电源线。

产品描述



A 酒柜冷藏室

1. 上部酒柜冷藏室
2. 下部酒柜冷藏室
3. 可拉出抽屉
4. 酒柜展示架

B 冷冻室

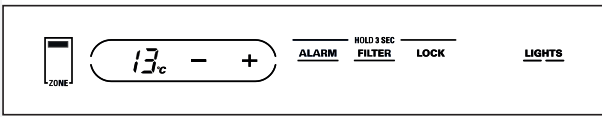
5. 制冰机

C 可自定义抽屉

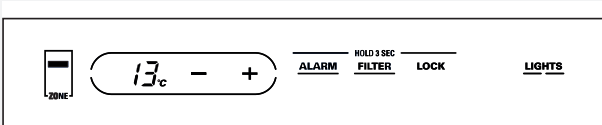
温度控制

温度控制

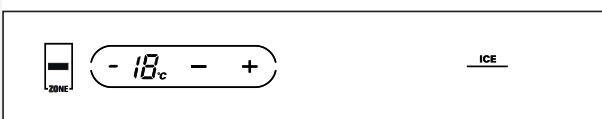
酒柜冷藏 — 上层



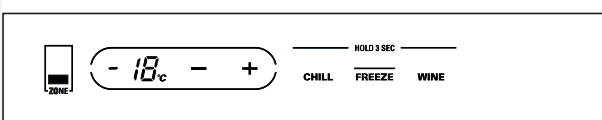
酒柜冷藏 — 下层



上层抽屉 — 冷冻室



下层抽屉 — 可自定义抽屉



通过拨动**ZONE**指示器选择温度，温度显示器会显示酒柜冷藏室、冷冻室和可自定义抽屉的实际温度。实际温度由于开门频率，放入食物的量，除霜循环和室内温度等因素，从设置温度开始变化。

注意：频繁的开门或长时间敞开门会临时的增加内部温度。

拨动**ZONE**指示器至酒柜冷藏 (**wine**) 模式，关闭制冷系统。按住加号键 (+) 直到显示器显示关 (**OFF**)。

拨动**ZONE**至酒柜冷藏 (**wine**) 模式并按住减号键 (-) 直到显示需要的温度，来打开制冷系统。

按一下加号键 (+) 或减号键 (-)，来查看最近一次设置的温度。5秒后，显示器会重新显示实际温度。

通过每次按下加号键 (+) 或减号键 (-) 到希望的温度，来设置温度。需要24小时来达到你所设置的温度。

温度范围

	低	高
酒类冷藏	4°C	18°C
冷冻室	-21°C	-14°C

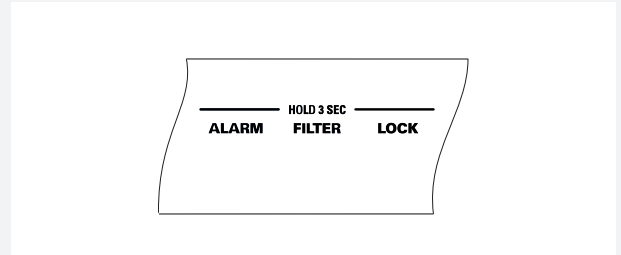
可自定义抽屉温度范围

	低	高
冷冻	-21°C	-14°C
冷藏	1°C	8°C
酒类冷藏	4°C	13°C

注意：将控制器设置到关 (**OFF**) 停止制冷，但是并没有关闭电源。所有°C的读数会取整。

报警

通过按住报警 (**ALARM**) 按钮3秒，可以打开报警功能。报警开启会有下划线出现。按住报警按钮3秒，可关闭报警功能。下划线也会消失。如果将门敞开超过2分钟，报警功能会启动，并且会闪烁和发出哔哔声。



自动制冰机

新安装的酒柜需要12-24小时才能开始制冰。酒柜运输时，制冰机设置为打开 (**ON**)。

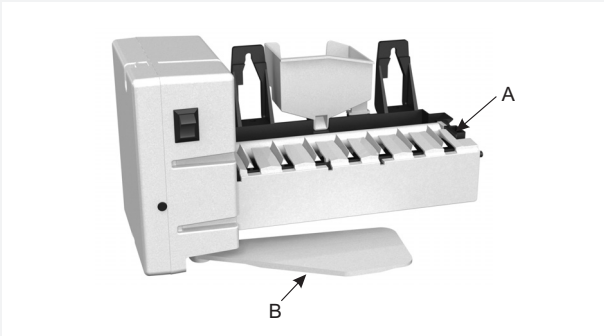
制冰机每次循环会制造7块冰—24小时内大约15次循环，取决于冷冻室温度，室内温度，开门次数及其他一些使用情况。

如果制冰机在连接水之前操作了酒柜，将制冰机关闭 (**OFF**)。通过按下控制板上的**ZONE**指示器2次选择冷冻室，可将制冰机关闭 (**OFF**)。按下右边**ICE**图标。**ICE**下划线会消失，字母**OFF**会在下方显示。扔掉第一次制作满的冰块。确保没有干扰探测臂的扫描。

当盒子填充到探测臂扫描的位置，制冰机会停止制冰。

几块冰连接在一起是很正常的。

如果冰用的不多，旧的冰块会变的浑浊、不新鲜和缩小。



A Icemaker 制冰机
B Feeler Arm 探测臂

制冰机重新开启后，在继续制冰之前会有大约45分钟的延迟。

注意: 由于家庭水压较小，制作一批冰可能会听到制冰机水阀循环多次。

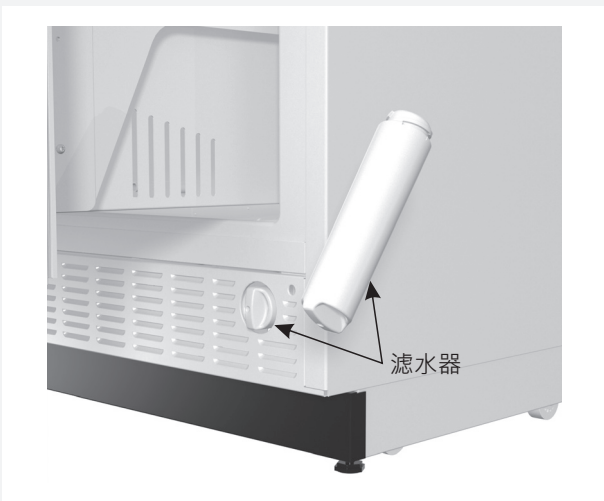
注意: 制冰机在家庭水压3巴到8巴之间工作最佳。

制冰机安装及冷冻室

制冰机安装在冷冻室顶部靠近后面板左面。冷冻室顶部有LED灯带。冷冻室里有1个冰块盒。

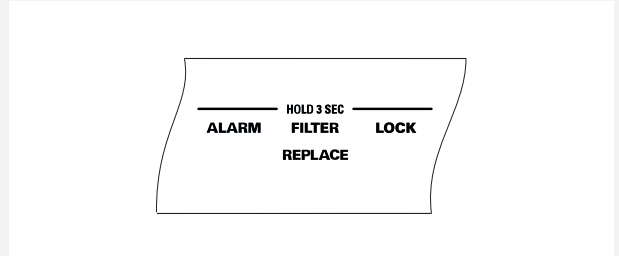
滤水器

滤水器安装在可自定义抽屉下面，酒柜的右下方。



更换过滤器:

当滤水器使用达到1年后，更换频率根据使用冰块的情况而定。在控制面板上有一个滤水器的更换指示灯。当控制面板上字母**REPLACE**出现在**FILTER**下方时，说明需要更换滤水器了。



安装滤水器:

1. 打开可自定义抽屉可以去下滤水器。
2. 逆时针扭转拆下旧的滤水器筒。向前拉取出过滤器。
3. 插入新的过滤器，顺时针扭转滤水器筒到底。

重置过滤器状态灯:

按住**FILTER**按钮3秒。

过滤器旁通管:

如果有下列情况，必须使用过滤器旁通管：

- a) 有家庭反渗水系统和/或家庭水过滤系统。
- b) 不能够更换过滤器。

没有过滤器或没有过滤器旁通管，制冰机将不能工作。过滤器旁通管和迷你手册在酒柜底层。

重要提示: 取下滤水器可以律已停止制冰机漏水情况。

童锁

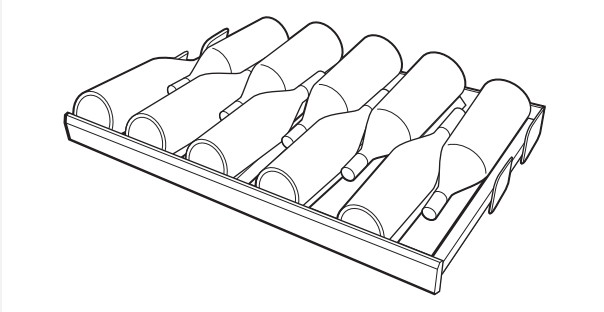
童锁功能可以防止意外的温度设置改变。

需要的温度设置以后，温度可以被锁定。按住锁键 (**LOCK**) 3秒可以上锁。再按住锁键 (**LOCK**) 3秒可以解锁。

酒瓶放置

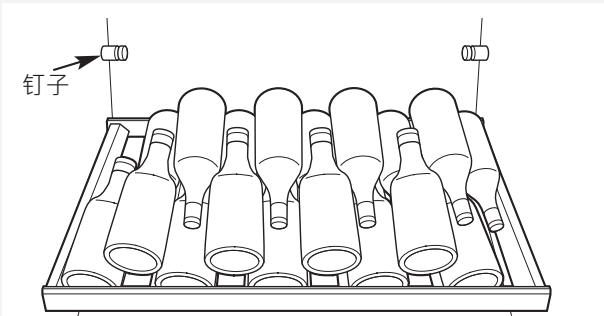
可拉出抽屉

最上面的6个抽屉式可拉出抽屉，每个抽屉可防止最多10瓶酒。酒瓶可以从前到后，瓶子颈部交错摆放。

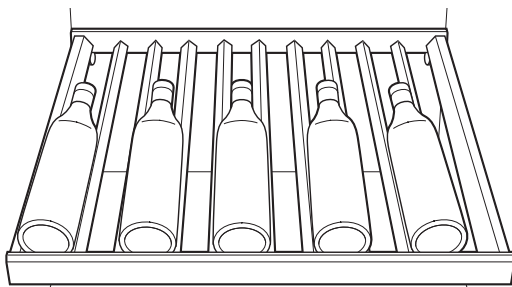


酒瓶展示架

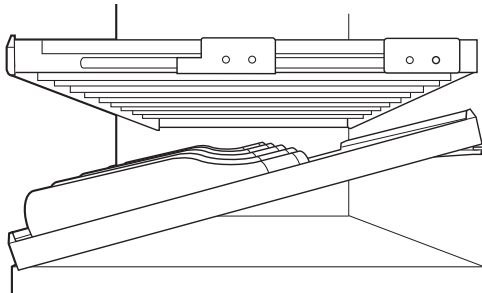
酒瓶展示架既可以水平放置也可以斜置。水平放置可以放18瓶酒。斜置可以放5瓶酒。展示架可以通过提起架子到后板的钉子上来斜置。



水平放置



斜置



斜置

酒瓶摆放建议

- 将你准备每天饮用和招待的就放在可拉出抽屉的前半段，并且能够看到完整标签。
- 不要让儿童攀爬、站立或悬挂在酒柜可拉出抽屉上。这可能会使他们受伤并且损坏酒柜。
- 将酒按型号一起存放：例如，白酒存放在较冷区域，红酒存放在较热区域。
- 将红酒和白酒分开存放，因此要将它们保持在不同温度。

可自定义抽屉

可自定义抽屉可以用来当做冷冻室，食物保鲜室，或酒/饮料储藏室。

自定义抽屉:

按下控制面板上的**ZONE**指示剂选择自定义抽屉。

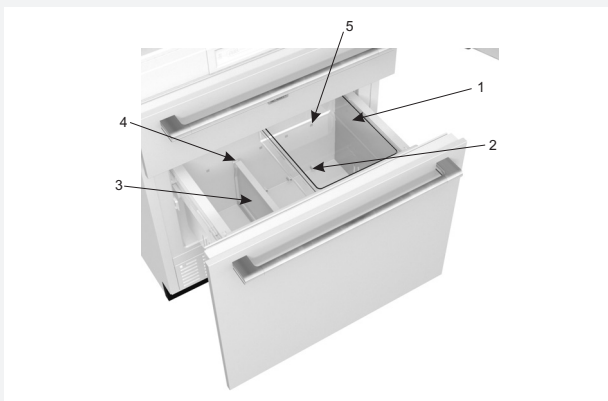
自定义抽屉推荐温度:

按钮	功能	温度
冷藏	新鲜食物	3°C
冷冻	冷冻	-18°C
酒类冷藏	酒类冷藏	13°C

抽屉上面有LED灯带照明。也有一个可以安装在不同位置的可调节的分配器和一个可以在抽屉内向左或向右滑动的盒子。

改变分隔板位置:

1. 拉出分隔板顶上的卡扣，可从抽屉前后板的定位孔松开分隔板。
2. 拿出抽屉底部定位凸点上的分隔板。
3. 将分隔板移至新的位置并滑至凸点上。
4. 将卡扣扣在分隔板顶部，并固定住分隔板，放入定位孔中。松开卡扣也能锁在当前位置。

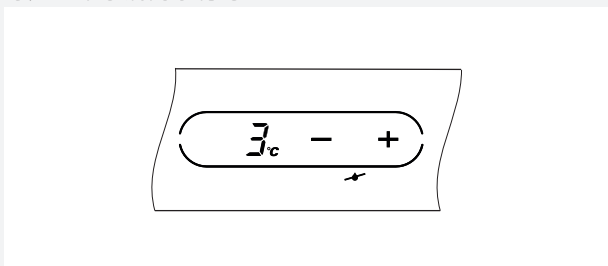


1. 可移动的滑动抽屉
2. 定位凸点
3. 分隔板
4. 卡扣
5. 定位孔

外部湿度控制

本产品有外部湿度控制功能。酒柜运输时外部湿度控制关闭。

在一些潮湿环境下，湿气会在酒柜表面形成。如果湿气在酒柜表面出现了，通过按住控制面板上的 **ALARM** 和 **LOCK** 按钮5秒，打开外部湿度控制功能。该功能启动时，在控制面板 (+) 和 (-) 符号下会出现一条线穿过一个水滴的小符号。

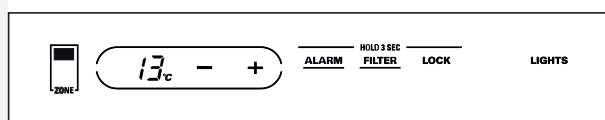
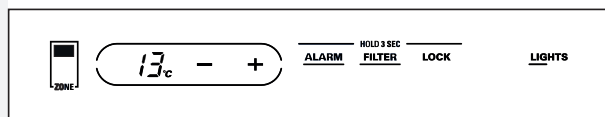
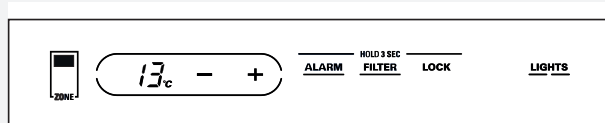


LED显示灯

本产品有LED照明灯在内部的两侧，同样，在冷冻室上面和自定义抽屉上也有。

本产品内部两侧的灯是有显示灯选项的：满载和半载。满载和半载任何一个显示模式下，照明灯会持续到门关闭并在1小时后自动关闭。

按下控制面板上的 **ZONE** 指示器进入照明灯选项。在酒类冷藏模式下，灯按钮 (**LIGHTS**) 在控制面板右边。照明灯满载时，在 **LIGHTS** 下会有2条横线；在半载时，会有1条横线；当灯关闭时，没有横线。



外部清洁

门把手和镶边

用沾肥皂水的湿布擦拭。再用软布擦干。

保持外部清洁。用沾有少量中性碗碟清洁剂液体的干净的布擦拭。再用干净的软布擦干。

请勿使用脏抹布或湿毛巾擦拭酒柜，否则可能会留有残渣损伤表面。不要使用百洁布，含研磨成分的清洁剂，漂白剂或含漂白成分的清洁剂，否则可能会有抓痕损伤表面。

不锈钢

使用市面可买到的不锈钢清洁剂定期的清洁并擦亮不锈钢门板和把手，可保护表面效果。

请勿在不锈钢上使用含蜡或擦亮剂的器械。

木制材料 – 用湿抹布擦拭木制材料。请勿使木制材料过于潮湿。

定做木制面板 – 请直接联系您定做面板的厂家给予清洁保养的指导。

内部清洁

在清洁之前先关闭断路器或保险丝盒。如果无法做到，擦拭开关，照明灯和控制器周围时，先将海绵或者布拧干。

使用温水和小苏打溶液— 大约一汤匙 (15ml) 小苏打到1/4加仑 (1升) 水中。这样既能清洁又能抵消气味。充分的冲洗并擦干。

木制搁架 – 使用湿抹布擦拭木制搁架。请勿使木制搁架过于潮湿。

酒柜其他部件 – 包括门封条，储冰盒及所有塑料部件— 都可以使用同样的方式清洁。门封条清洁完之后，在门封条有铰链的一边涂上一层薄的凡士林。这样可以保护门封条粘住并且弯曲不变形。

请勿使用洗碗机清洗任何塑料部件。

假期准备

长假或长期不在，将酒柜内的食物拿出。将温度向上 (+) 调整至关闭。使用大约一汤匙 (15ml) 小苏打与1/4加仑 (1升) 水的混合溶液清洗内部。把门敞开。

如果是较短假期，拿出易腐蚀的食物并将控制器设在常规设置。然而，如果预计室温会降至16°C以下，按长假的指导操作。

关闭制冰机并切断冷冻室的水源。

更换内部照明灯

不要尝试更换烧坏的LED灯。必须由专业技术人员更换LED灯。

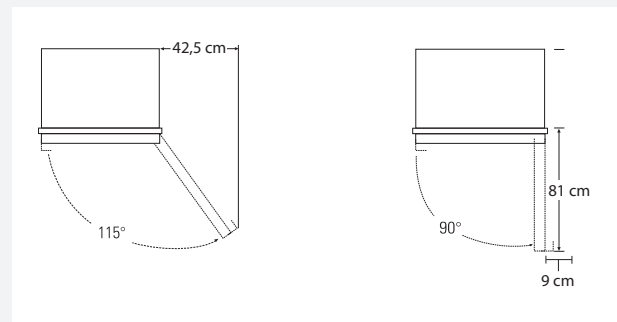
酒柜安装

请勿将酒柜安装在温度低于16°C的环境，因为这样不能维持合适的温度，并且会使酒柜内部湿度很高。

为了安装恰当，酒柜必须安装在一个与其他地板等高的稳固材料的水平面。这个面需要足够强度来支撑一个满载的酒柜，或者每个酒柜大约500kg。参见安装说明。

使用空间

为了使门能够完全打开115°，在门与墙之间至少需要42.5cm的空间。为了使不锈钢门板能够打开90°固定住，与墙的距离至少需要9cm的空间。



疑问?

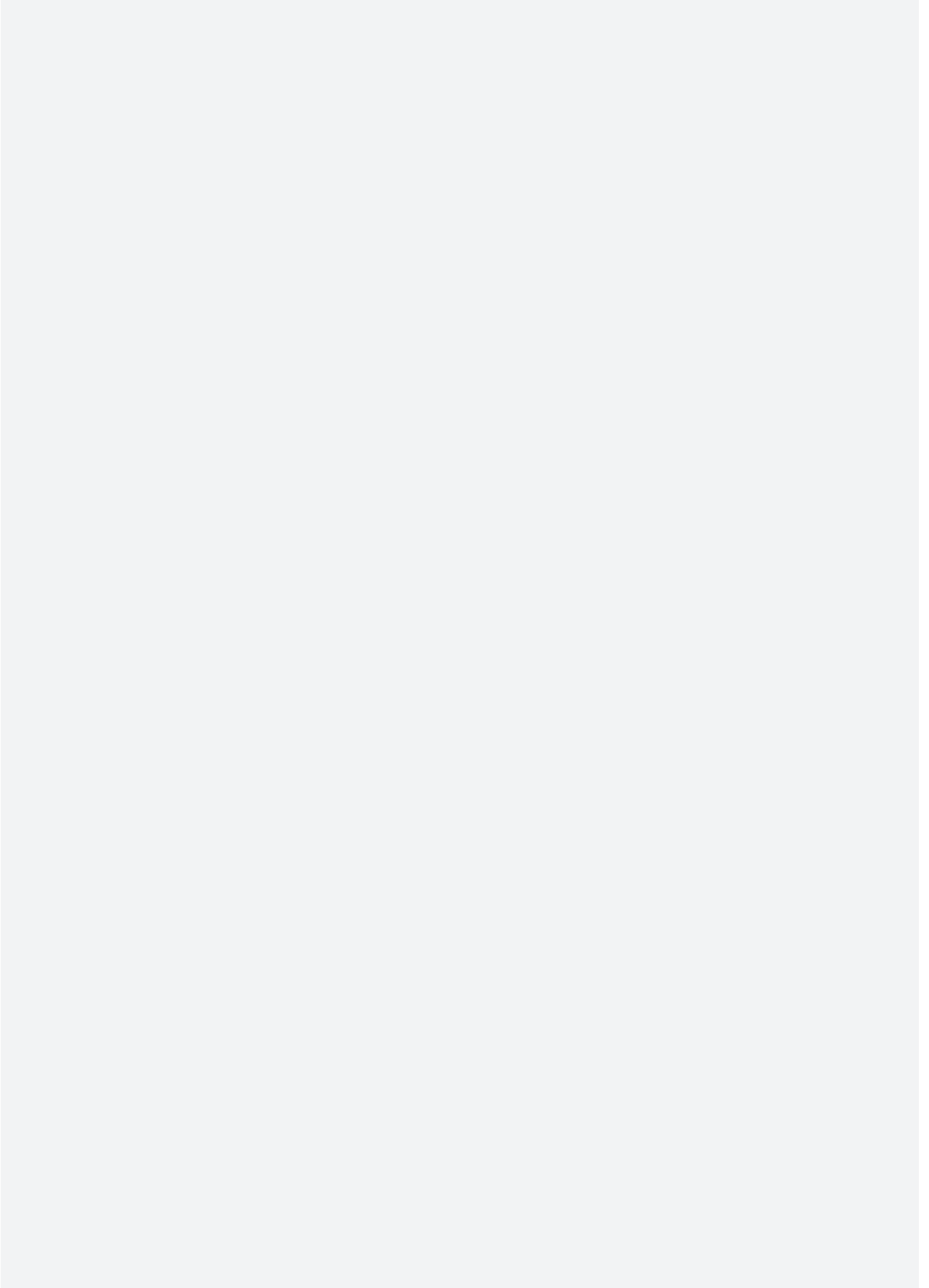
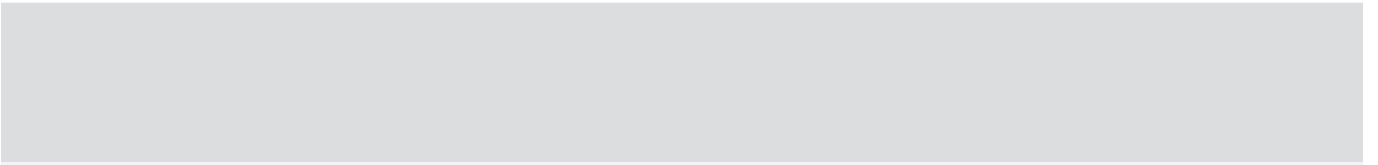
故障排除!

故障	故障原因/排除方法
酒柜不运作	<ul style="list-style-type: none">• 当制冷系统不工作大约45分钟时，会进入除霜循环。• 温度控制器在关 (OFF) 位置。• 如果内部照明灯不亮，酒柜插头可能没有插入电源插座。• 家庭保险丝烧断/断路器切断。更换保险丝或重设断路器。• 如果控制面板上显示SHO，说明展示模式启用。同时按住ALARM按钮和(-)按钮5秒，可关闭该模式。
制冷系统长时间运行或频繁循环工作 (现在越大的冷藏及冷冻储藏空间，越需要更多的冷冻工作时间。现在启动和停止通常是为了维持均匀的温度。)	<ul style="list-style-type: none">• 当酒柜第一次插电使用时属于正常现象。等待24小时使酒柜完全冷却下来。• 经常会发生在将大量食物放入酒柜后。属于正常现象。• 门敞开着或食物包装把门顶开。• 天热或开门过于频繁。属于正常现象。• 温度控制器设在最冷的设置。参见温度控制章节。
振动或有噪音 (轻微的振动属正常现象)	<ul style="list-style-type: none">• 酒柜可能安装不当。<ul style="list-style-type: none">- 防倾斜支架可能松动。- 酒柜可能没有水平放置。
关门时有响声	<ul style="list-style-type: none">• 属于正常操作声音。• 慢慢的关门可能会减小声音。
操作声音	<ul style="list-style-type: none">• 压缩机变速声。• 正常的风扇气流声—多级风扇吹动冷气通过保鲜室及冷冻室—其他风扇冷却压缩机。• 为了提供最佳冷却效果及节能，风扇变速的声音。• 这些正常的声音会时不时的听见：<ul style="list-style-type: none">- 当门关闭时可能会听见嘶嘶声或汩汩声。这是由于酒柜内的压力平衡导致。- 由于冰在蒸发器上融化流入排水盘，在除霜时可能会听到滴水声。- 制冷剂流过冷冻室的冷冻管可能会发出类似沸水的汩汩声。- 除霜时水滴在除霜加热器上会发出滋滋声，爆裂声，或嗡嗡声。- 在酒柜第一次插上电源或除霜时/前，可能会有破裂声或爆裂声。这是由于酒柜冷却到了正确的温度。- 当要重启时 (需要5分钟时间)，压缩机可能会发出滴答声或唧唧声。- 当继电器启用控制酒柜部件时，电子控制板可能会发出滴答声。- 当制冰机要重新充满，冰块掉入冰块盒，水流入管道的声音。- 当制冰机充满水时，制冰机水阀会发出嗡嗡声。
门关不严	<ul style="list-style-type: none">• 食物包装或酒瓶把门顶开。• 检查门封条；可能错位。• 酒柜没有水平放置。参见安装说明章节。• 铰链弹簧失效。参见安装说明章节。
冷藏室过热	<ul style="list-style-type: none">• 温度设置不够冷。参见温度控制章节。• 天气炎热或开门过于频繁。• 门长时间敞开。• 食物包装可能把门顶开。
实际温度与设置温度不符	<ul style="list-style-type: none">• 刚插上酒柜电源。需要24小时使整个系统稳定。• 门长时间敞开。需要24小时使整个系统稳定。• 热的食物放入抽屉，需要24小时使整个系统稳定。• 正在进行除霜。需要24小时使整个系统稳定。

故障	故障原因/排除方法
冷冻食物上有霜或冰晶 (包装里有霜属于正常现象)	<ul style="list-style-type: none"> • 抽屉敞开或食物包装把门顶开。 • 门打开过于频繁或敞开时间过长。 • 抽屉可能敞开。 • 冰块或其他物质卡在抽屉背面。
冰块冷冻速度慢	<ul style="list-style-type: none"> • 抽屉可能敞开。 • 将温度控制器调至更冷的设置。 • 食物包装可能把门顶开。
冰块有臭味	<ul style="list-style-type: none"> • 旧的冰块需要清除。 • 冰块储存盒需要清空并清洗。 • 冷冻室内不密封的包装可能会将臭味传给冰块。 • 冷冻室内部需要清洗。参见清洗章节。 • 进水有怪味。更换滤水器。
自动制冰机不工作	<ul style="list-style-type: none"> • 制冰机已关闭。 • 水源已关闭或没有连接。 • 冷冻室内过热。 • 冰块盒内堆积的冰块会切断立即制冰机。用手调整冰块位置。 • 冰块盒不在位置。 • 滤水器堵塞。
酒柜外部有湿气	<ul style="list-style-type: none"> • 湿度高的环境下属于正常情况。将表面擦干。 • 打开外部湿度控制功能。
内部积聚湿气	<ul style="list-style-type: none"> • 门打开过于频繁或敞开时间过长。 • 在潮湿的气候下，当门打开时空气会携带湿气进入酒柜内。 • 下面的抽屉开关从冷冻 (freezer) 切换到冷藏 (chill) 或酒类冷藏 (wine) 。
酒柜有臭味	<ul style="list-style-type: none"> • 带有强烈臭味的食物必须紧紧包裹。 • 检查变质的食物。 • 内部需要清洗。参见清洗章节。
内部照明灯不工作	<ul style="list-style-type: none"> • 电源插座没有电。 • LED灯需要更换。参见用户维修章节。
门关闭后难以立即重新开启	<ul style="list-style-type: none"> • 门封条紧密是由于酒柜内的压力相等。关闭门后，等待5-30秒再重新打开。

制造商保留在不影响冰箱功能的情况下对产品规格进行更改的权利。

冰箱使用说明书也可以通过我们的网站获得，网址：www.asko.com



 **ASKO**

