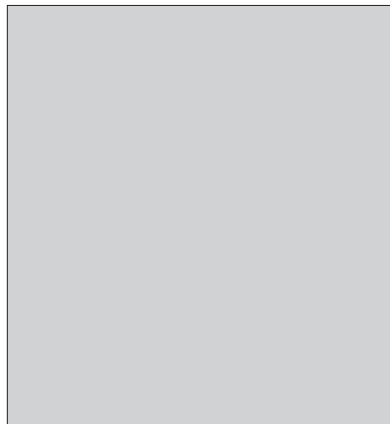
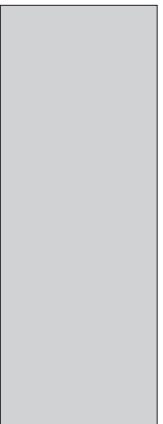
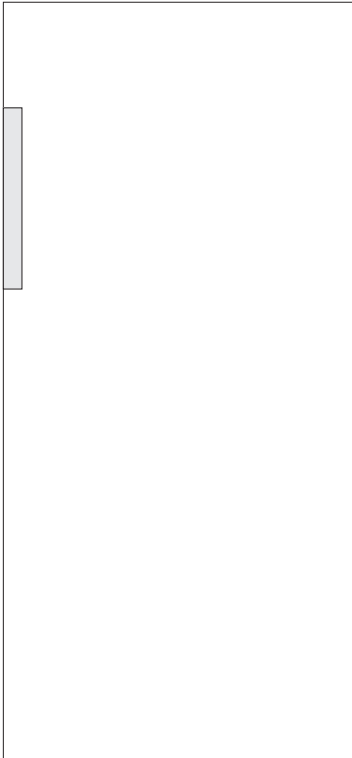
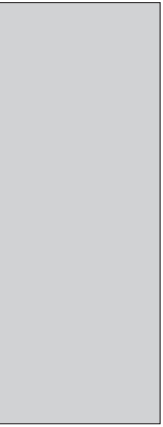


FR

**NOTICE D'UTILISATION
DÉTAILLÉE**
CONGÉLATEUR
ARMOIRE

gorenje



Nous vous remercions vivement de la confiance que vous nous avez témoignée en achetant un appareil de notre marque.
Nous vous souhaitons beaucoup de plaisir lors de son utilisation.

L'appareil est destiné uniquement à un usage ménager.

Le congélateur est prévu pour la congélation des aliments frais et la conservation à long terme des surgelés (jusqu'à un an, selon la nature des produits).

Lien vers la base de données européenne sur l'étiquetage énergétique (EPREL) de l'UE

Le code QR figurant sur l'étiquette énergétique fournie avec l'appareil fournit un lien internet vers l'enregistrement de cet appareil dans la base de données EPREL de l'UE. Conservez l'étiquette énergétique à titre de référence, ainsi que le mode d'emploi et tous les autres documents fournis avec l'appareil.

Il est possible de trouver des informations relatives aux performances du produit dans la base de données EU EPREL en utilisant le lien <https://eprel.ec.europa.eu> et le nom du modèle et le numéro du produit que vous pouvez trouver sur la plaque signalétique de l'appareil.

Pour des informations plus détaillées sur l'étiquette énergétique, consultez le site www.theenergylabel.eu.

SOMMAIRE

4 RECOMMANDATIONS IMPORTANTES ET PRÉCAUTIONS	PRÉSENTATION
10 CONSEILS POUR ÉCONOMISER L'ÉLECTRICITÉ AVEC VOTRE RÉFRIGÉRATEUR	
11 DESCRIPTION DE L'APPAREIL	DESCRIPTION DE L'APPAREIL
12 INSTALLATION ET RACCORDEMENT	
16 INVERSION DU SENS D'OUVERTURE DE LA PORTE	
18 FONCTIONNEMENT DE L'APPAREIL AVEC COMMANDES ÉLECTRONIQUES	
22 ÉQUIPEMENTS DE L'APPAREIL	
23 CONGÉLATION DES ALIMENTS FRAIS ET STOCKAGE DES SURGELÉS	RANGEMENT ET CONGÉLATION DES ALIMENTS
26 DÉGIVRAGE DE L'APPAREIL	RANGEMENT ET CONGÉLATION DES ALIMENTS
27 NETTOYAGE DE L'APPAREIL	
28 GUIDE DE DÉPANNAGE	DIVERS
29 INFORMATION SUR LE BRUIT DE L'APPAREIL	

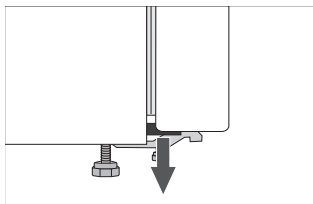
RECOMMANDATIONS IMPORTANTES ET PRÉCAUTIONS

i AVANT D'UTILISER L'APPAREIL POUR LA PREMIÈRE FOIS

Avant de raccorder votre appareil au réseau électrique, prenez le temps de lire attentivement cette notice. Elle décrit l'appareil et la manière de s'en servir correctement en toute sécurité. Elle a été rédigée pour différents modèles et il est donc possible qu'elle décrive des fonctions et des accessoires qui ne sont pas disponibles sur votre appareil. Nous vous recommandons de conserver cette notice pour vous y référer ultérieurement et de la joindre à l'appareil si vous le vendez plus tard.

Vérifiez si votre appareil est en bon état. Si vous constatez qu'il est endommagé, signalez-le au revendeur à qui vous l'avez acheté.

Avant de brancher l'appareil au réseau électrique, laissez-le en position verticale pendant 2 heures au moins ; vous réduirez ainsi les risques de dysfonctionnement dus à l'influence du transport et de la manutention sur le système de réfrigération.



Les coins de la porte sont protégés par des entretoises. Enlevez-les et insérez à la place, dans les orifices, les caches livrés avec l'appareil (uniquement pour certains modèles).



CONSIGNES DE SÉCURITÉ



ATTENTION ! Risque d'incendie/matériaux inflammables.

L'appareil doit être raccordé au réseau électrique et mis à la terre selon la réglementation et les normes en vigueur.

ATTENTION ! Lorsque vous mettez l'appareil en place, veillez à ce que le cordon d'alimentation ne soit pas coincé ni endommagé.

Avant de nettoyer l'appareil, déconnectez-le du réseau électrique en le débranchant de la prise secteur.

ATTENTION ! Ne branchez pas de multiprises à l'arrière de l'appareil.

ATTENTION ! Si le cordon d'alimentation est endommagé, il faut le faire remplacer par le fabricant, son service après-vente, ou des personnes de qualification similaire afin d'éviter tout danger.

Si l'éclairage LED ne fonctionne pas, faites appel à un technicien du service après-vente. N'essayez pas de le réparer vous-même, car vous risqueriez d'entrer en contact avec un courant à haute tension.



ATTENTION : n'utilisez pas d'appareils électriques dans le réfrigérateur ou le congélateur, exceptés ceux autorisés par le fabricant de ce produit.



ATTENTION : pour accélérer le dégivrage de l'appareil, n'utilisez aucun accessoire mécanique ni aucun autres moyen que ceux recommandés par le constructeur.



ATTENTION : pour éviter tout risque dû à une stabilité insuffisante, veillez à installer l'appareil comme indiqué dans la notice.

Risque de brûlures dues au froid

Ne portez pas à la bouche d'aliments congelés et évitez de les toucher, car le froid extrême peut causer des brûlures.

Sécurité des enfants et des personnes vulnérables

Cet appareil n'est pas prévu pour les personnes (y compris les enfants) disposant de capacités physiques, sensorielles ou mentales réduites, ou manquant d'expérience et de connaissances. Elles ne pourront l'utiliser que sous la surveillance d'un adulte responsable de leur sécurité et après avoir été mises au courant de son fonctionnement.

Surveillez les enfants pour qu'ils ne jouent pas avec l'appareil.

Les enfants ne doivent pas non plus procéder sans surveillance à son nettoyage et à son entretien.

Retirez l'emballage qui protégeait l'appareil ou certaines de ses pièces durant le transport et gardez-le hors de la portée des enfants, car il présente un risque de suffocation.

Lorsque vous mettrez l'appareil au rebut, débranchez le câble secteur, enlevez les portes, mais laissez les clayettes en place : cela empêchera les enfants de s'enfermer à l'intérieur.

Uniquement pour les marchés européens

Les enfants à partir de 8 ans et les personnes disposant de capacités physiques, sensorielles ou mentales réduites, ou manquant d'expérience et de connaissances, peuvent utiliser cet appareil sous surveillance, à condition d'avoir reçu des instructions sur la manière de s'en servir en toute sécurité et d'avoir compris les risques auxquels ils s'exposent.

Les enfants ne doivent pas jouer avec l'appareil. Ils ne doivent pas non plus procéder sans surveillance à son nettoyage et à son entretien.

Les enfants de 3 à 8 ans peuvent sortir les aliments des appareils frigorifiques ou les ranger à l'intérieur.

Mise en garde concernant le réfrigérant


L'appareil contient une petite quantité de gaz R600a, respectueux de l'environnement mais inflammable. Veillez à ne pas endommager le système de réfrigération. Une fuite de gaz ne nuit pas à l'environnement mais pourrait occasionner des lésions oculaires et s'enflammer.

En cas de fuite de gaz réfrigérant, aérez bien la pièce, débranchez l'appareil du réseau électrique et contactez le service après-vente.

RECOMMANDATIONS IMPORTANTES CONCERNANT L'UTILISATION DE L'APPAREIL

ATTENTION ! Cet appareil est destiné à un usage domestique et aux applications similaires telles que :

- les cuisines réservées au personnel des magasins, bureaux, et autres lieux de travail ;
- les hébergements privés de type chambre d'hôte ;
- les gîtes ruraux, les unités d'habitation destinées aux clients des résidences hôtelières, motels et autres établissements d'hébergement ;
- les établissements offrant un service de restauration/ traiteur mais ne pratiquant pas la vente au détail.

 ATTENTION : les ouvertures de ventilation de l'appareil ou du meuble dans lequel il est encastré ne doivent jamais être obstruées.

L'appareil ne doit pas être utilisé en plein air ou exposé aux intempéries.

Ne rangez pas dans cet appareil des substances explosives telles que les bombes aérosol contenant un agent propulseur inflammable.

Si vous prévoyez de ne pas utiliser votre appareil pendant une longue période, mettez-le à l'arrêt avec le bouton convenable, puis débranchez-le. Videz-le, dégivrez-le, nettoyez-le et laissez ses portes entrouvertes.

En cas de panne d'électricité, n'ouvrez pas le compartiment congélateur, sauf s'il n'a pas fonctionné pendant plus de 16 heures. Au-delà, utilisez les surgelés ou rangez-les dans un congélateur de remplacement.

Caractéristiques techniques de l'appareil

La plaque signalétique est apposée à l'intérieur de l'appareil. Elle indique la tension, le poids brut et net, le type et la quantité de réfrigérant et les classe climatiques. Si elle n'est pas dans la langue de votre choix ou celle de votre pays, collez par-dessus l'étiquette adhésive jointe.



PROTECTION DE L'ENVIRONNEMENT

L'emballage est constitué de matériaux écologiques qui peuvent être recyclés, remis aux ordures ménagères ou détruits sans nuire à l'environnement.



Mise au rebut de l'appareil usagé

Lorsque votre appareil sera parvenu à la fin de sa vie utile, remettez-le à une déchèterie qui collecte les équipements électroménagers ; vous protégerez ainsi l'environnement.

Auparavant, faites ceci :

- déconnectez l'appareil du réseau électrique ;
- ne laissez pas les enfants jouer avec l'appareil.



ATTENTION : veillez à ne pas endommager le circuit du fluide frigorigène. Cela évitera aussi une pollution.



Le symbole de la poubelle barrée figure sur le produit ou sur son emballage en application de la directive européenne 2002/96/CE sur les Déchets d'Équipement Électrique et Électronique (DEEE). Cette directive sert de règlement cadre à la reprise, au recyclage et à la valorisation des appareils ménagers usagés dans toute l'Europe.

Ce produit ne peut donc pas être jeté avec les ordures ménagères, mais doit faire l'objet d'une collecte sélective. Lorsque vous ne l'utiliserez plus, remettez-le à un service de ramassage spécialisé ou à une déchèterie – municipale ou privée – qui traite les DEEE ; vous contribuerez ainsi à éviter des conséquences néfastes pour la santé et l'environnement.

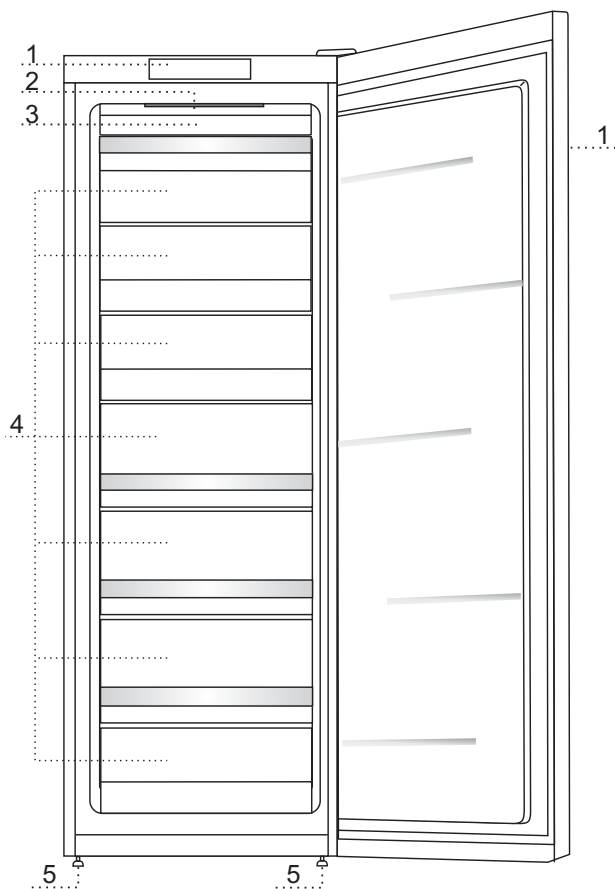
Pour tout renseignement sur la mise au rebut et le recyclage de ce produit, veuillez contacter la mairie ou le service de la propreté de votre commune, ou encore le magasin dans lequel vous l'avez acheté.

CONSEILS POUR ÉCONOMISER L'ÉLECTRICITÉ AVEC VOTRE RÉFRIGÉRATEUR

- Respectez les instructions d'installation.
- N'ouvrez pas la porte de l'appareil plus souvent que nécessaire.
- Vérifiez de temps en temps que l'air circule librement à l'arrière de l'appareil.
- Le condenseur monté sur la paroi arrière de l'appareil doit être toujours propre (voir le chapitre « Nettoyage de l'appareil »).
- Si le joint est endommagé ou décollé, remplacez-le au plus vite.
- Conservez vos aliments dans des récipients fermés ou autres emballages appropriés.
- Avant de ranger les aliments dans le réfrigérateur, laissez-les refroidir à la température ambiante.
- Décongelez vos surgelés dans le réfrigérateur.
- Dans le compartiment congélateur, enlevez les tiroirs comme indiqué dans la notice d'utilisation afin de profiter de tout l'espace disponible.
- Dégivrez votre congélateur conventionnel quand la couche de givre accumulée sur les parois atteint 3 à 5 mm d'épaisseur.
- Veillez à ce que les clayettes soient réparties régulièrement et que l'air circule facilement entre les aliments (observez les recommandations de la notice concernant le rangement des aliments).
- Si votre appareil est équipé d'un ventilateur, n'obstruez pas les arrivées d'air.
- Si vous n'avez pas besoin du ventilateur et de l'ioniseur, mettez-les à l'arrêt pour réduire votre consommation d'électricité.

DESCRIPTION DE L'APPAREIL

CONGÉLATEUR À FROID VENTILÉ (NO FROST)



- 1 Bandeau de commandes
- 2 Éclairage intérieur (LED)
- 3 Unité NO FROST (réfrigérant, ventilateur...)
- 4 Compartiment de congélation et stockage
- 5 Pied

- Les accessoires équipant l'appareil peuvent varier en fonction du modèle.
- Les tiroirs sont protégés contre le basculement. Si vous voulez enlever un tiroir, ouvrez-le, puis soulevez-le légèrement à l'avant et tirez-le vers vous.
- Le ventilateur (dissimulé dans l'unité de réfrigération) procure une meilleure répartition du froid. Il s'arrête quand la porte du congélateur est ouverte et durant les interruptions intermédiaires du compresseur.

INSTALLATION ET RACCORDEMENT

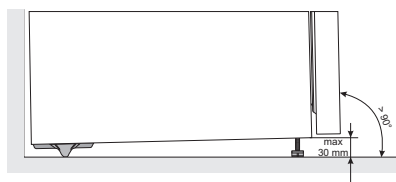
CHOIX DE L'EMPLACEMENT

- Placez l'appareil dans un endroit sec et bien aéré. L'appareil fonctionnera correctement si la température ambiante se situe dans la plage indiquée dans le tableau ci-dessous. La classe climatique de l'appareil figure sur sa plaque signalétique.

Description	Classe	Plage de températures ambiantes °C	Humidité relative
Tempérée élargie	SN	+10 à +32	≤ 75%
Tempérée	N	+16 à +32	
Subtropicale	ST	+16 à +38	
Tropicale	T	+16 à +43	

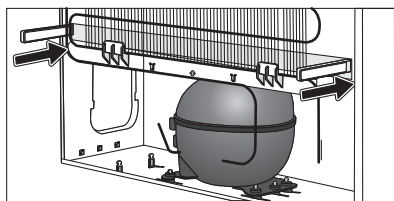
Attention : veillez à ce que la pièce dans laquelle l'appareil est installé soit assez grande. Il faut compter au moins 1 m³ pour 8 g de fluide frigorigène. La quantité de réfrigérant contenue dans l'appareil est indiquée sur la plaque signalétique apposée à l'intérieur du combiné.

INSTALLATION DE L'APPAREIL



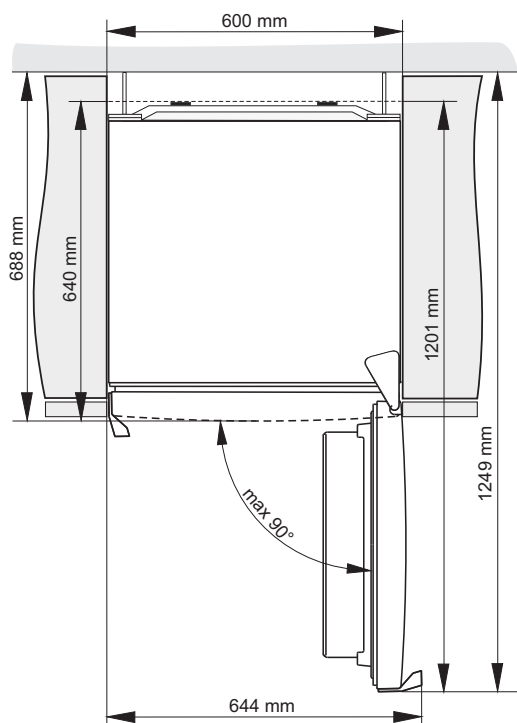
La mise en place de l'appareil requiert au moins deux personnes afin d'éviter tout accident et tout dommage.

- Cet appareil n'est pas destiné à être utilisé comme un appareil encastrable.
- L'appareil doit être installé à l'horizontale ou légèrement incliné vers l'arrière, en position stable sur un sol plan et dur. À l'avant, il est muni de pieds réglables en hauteur permettant de le mettre facilement à niveau (uniquement sur certains modèles).
- Si un placard est installé au-dessus de l'appareil, il devra être à une distance d'au moins 5 cm pour permettre une aération satisfaisante du condenseur.



- L'appareil est livré avec deux entretoises qui doivent être montées dans la partie inférieure de l'appareil pour l'empêcher de toucher le mur. Vous pouvez installer le combiné sans les entretoises, mais cela risque d'augmenter la consommation d'électricité.
- Évitez d'exposer l'appareil au rayonnement solaire direct ou de le placer près d'une source de chaleur. Si cela est impossible, il faudra installer une plaque d'isolation entre le combiné et la source de chaleur.

- L'appareil peut être installé isolément, ou à côté d'un meuble, ou devant un mur. Veillez à ménager suffisamment d'espace libre pour pouvoir ouvrir commodément la porte et les tiroirs (voir le schéma d'installation).



Note : Lorsque vous placez les appareils côte à côte, vous devez avoir acheté et installé le dispositif antibuée (anticondensation).

Pièce sèche (humidité relative inférieure à 60%)	Référence à indiquer pour commander le kit
PLAQUE EN MÉTAL (INOX)	576604
PLAQUE EN PLASTIQUE	
BLANC	672114
GRIS	672115
NOIR	672116
Pièce humide (humidité relative supérieure à 60%) *	Référence à indiquer pour commander le kit
PLAQUE EN MÉTAL (INOX)	558776*

*** Pour des raisons de sécurité, l'appareil doit être installé exclusivement par un technicien agréé.**

Après avoir placé les deux appareils côte à côte, utilisez le kit : 576604, 672114, 672115 ou 672116. Pour une installation différente, le kit no. 558776 est nécessaire.

RACCORDEMENT DE L'APPAREIL

- Raccordez l'appareil au réseau électrique avec le cordon d'alimentation. La prise secteur doit être reliée à la terre pour assurer la sécurité. La tension nominale et la fréquence sont indiquées sur la plaque signalétique de l'appareil.
- Le raccordement au réseau électrique et la mise à la terre de l'appareil doivent être réalisés conformément à la réglementation et aux normes en vigueur. L'appareil peut tolérer des fluctuations de tension de courte durée, mais au maximum de +/-6%.

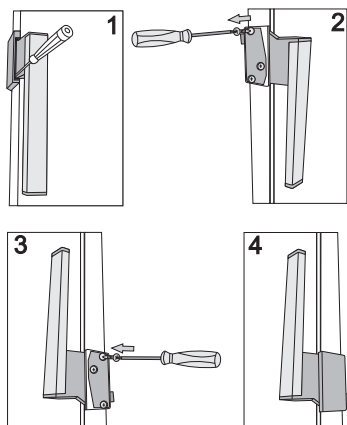
INVERSION DU SENS D'OUVERTURE DE LA PORTE

Outils nécessaires : clef à douille 8 mm, tournevis Torx 25 mm, tournevis plat

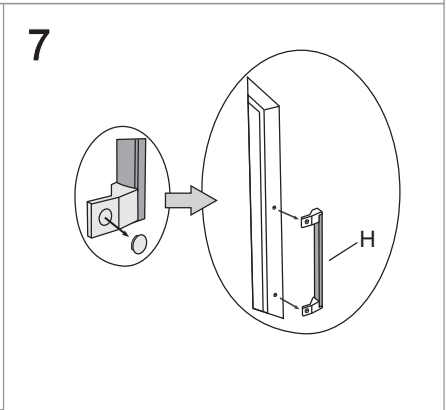
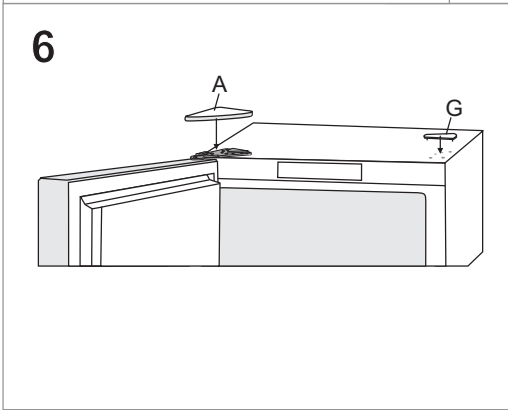
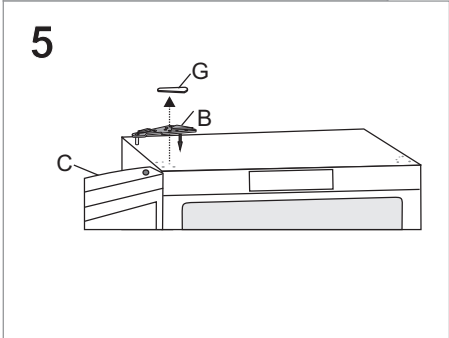
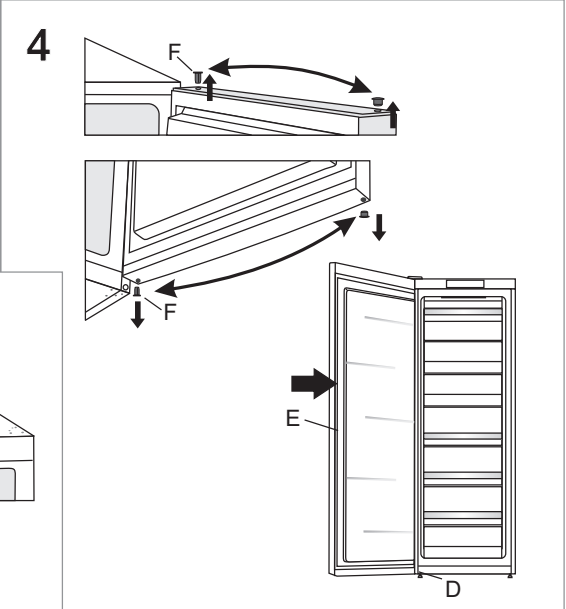
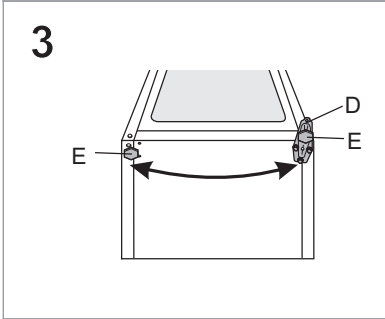
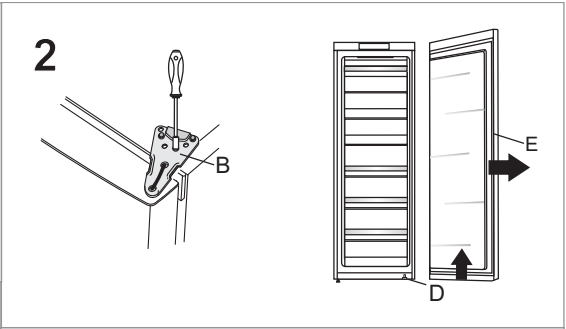
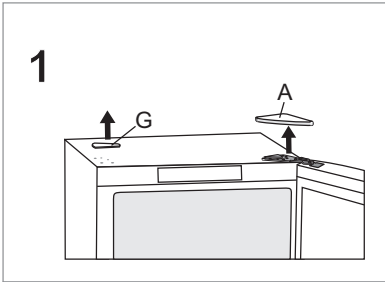
Cette opération nécessite au moins deux personnes.

1. Retirez l'enjoliveur (A) de la charnière supérieure et le cache (G).
2. Dévissez la charnière supérieure (B) et enlevez la porte (C) en la déboîtant de la charnière inférieure (D)
3. Inclinez l'appareil vers l'arrière (faites attention à ne pas heurter le condenseur à l'arrière de l'appareil, car cela pourrait endommager le système de réfrigération), dévissez la charnière inférieure (D) et le pied (E), puis remontez-les sur le côté opposé. Veillez à remettre la rondelle en place comme avant le démontage.
4. Remontez la charnière (F) sur le côté opposé et emboîtez la porte sur la charnière inférieure (D).
5. Vissez la charnière supérieure (B) sur le côté opposé.
6. Remettez en place l'enjoliveur (A) de la charnière supérieure et le cache (G) sur le côté opposé.
7. Remontage de la poignée (H) : ôtez les cache-vis de la poignée, dévissez les vis, et enlevez la poignée. Retirez les cache-trous qui sont sur le côté opposé de la porte et remontez la poignée. Remettez en place les caches-vis de la poignée. Prenez les nouveaux cache-trous qui se trouvent dans un sachet, avec la notice, et insérez-les dans les trous où la porte était vissée auparavant.

Remontage de la poignée avec charnière:

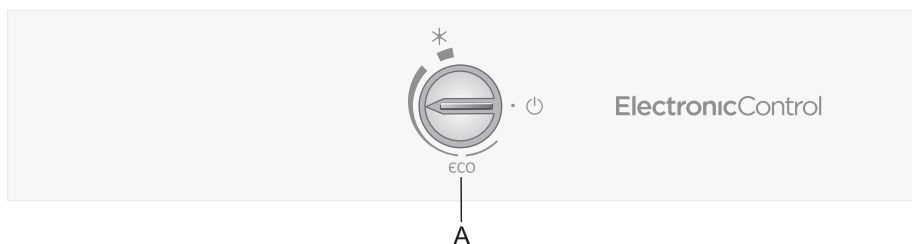


- Insérez un petit tournevis dans la fente de la poignée comme indiqué sur la figure 1 et enlevez le couvercle.
- Enlevez les caches sur le côté opposé de la porte.
- Retirez les trois vis en veillant à ne pas démonter la poignée.
- Faites pivoter la poignée à 180° comme indiqué sur la figure 3 et fixez-la sur le côté opposé de la porte.
- Remettez le couvercle en place ainsi que les caches.



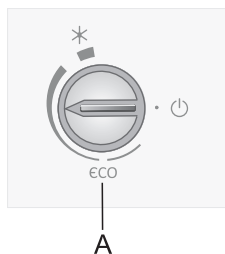
FONCTIONNEMENT DE L'APPAREIL AVEC COMMANDES ÉLECTRONIQUES

BANDEAU DE COMMANDES 1




A Bouton du thermostat : réglage de la température, Marche/Arrêt de l'appareil et activation de la fonction Congélation rapide

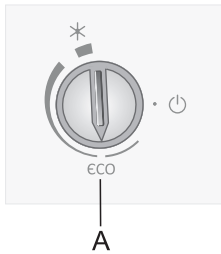
MISE EN MARCHÉ ET ARRÊT DE L'APPAREIL



Pour mettre l'appareil en marche, tournez le bouton du thermostat **A** dans le sens des aiguilles d'une montre, vers la partie large du symbole.

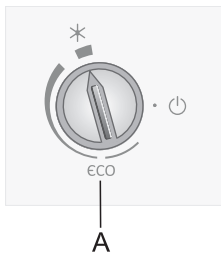
Pour le mettre à l'arrêt, tournez le bouton **A** de façon à positionner le curseur en face de l'icône  (attention : l'appareil demeure sous tension, c'est-à-dire que le courant électrique est toujours présent).

RÉGLAGE DE LA TEMPÉRATURE



- Pour régler la température voulue, tournez le bouton **A** dans le sens des aiguilles d'une montre, c'est-à-dire vers la droite.
- Le réglage recommandé est la position **eco**.
- Les variations de la température ambiante ont une incidence sur la température de l'appareil. Réglez-le en conséquence avec le bouton **A**. En positionnant le curseur vers la **partie large du symbole**, vous obtiendrez une température plus basse (plus froide) dans l'appareil ; si vous le tournez vers la **partie plus fine**, la température sera plus élevée (plus chaude).

FONCTION CONGÉLATION RAPIDE



Utilisez cette fonction lors de la mise en service de l'appareil, avant de le nettoyer et 24 heures avant d'introduire une grande quantité de denrées à congeler.

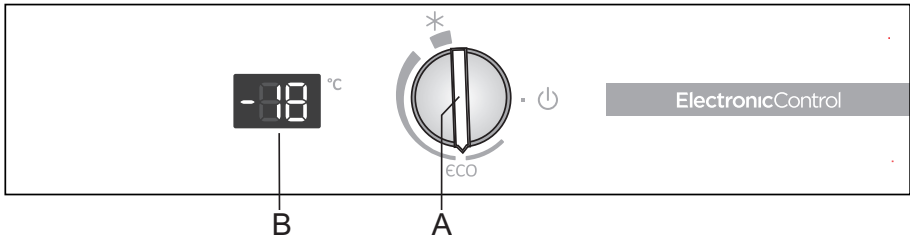
Pour activer la congélation rapide (ou super congélation) :

tournez le bouton **A** sur la position *****.

Lorsque le cycle de congélation rapide est terminé, tournez le bouton sur le réglage voulu.

Si vous n'arrêtez pas manuellement cette fonction, elle se désactivera automatiquement au bout de 2 jours environ et le congélateur fonctionnera alors sur le réglage le plus récent (le bouton reste toutefois sur la position *****).

BANDEAU DE COMMANDES 2



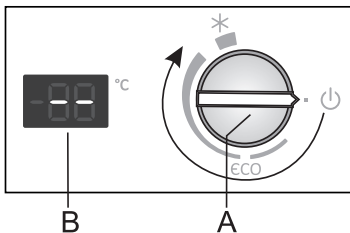
A Bouton du thermostat : réglage de la température et Marche/Arrêt

Utilisez ce bouton pour mettre l'appareil en marche ou à l'arrêt, régler la température, commander les fonctions ECO et Super Congélation (Congélation rapide)

B Afficheur de température

Indique la température réglée actuellement dans le compartiment réfrigérateur.

MISE EN MARCHÉ ET ARRÊT DE L'APPAREIL

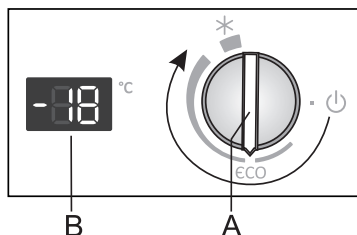


Pour mettre l'appareil en marche, tournez le bouton **A** dans le sens des aiguilles d'une montre.

Pour le mettre à l'arrêt, tournez le bouton **A** en sens inverse et positionnez le curseur en face de l'icône ⏻. (Attention : l'appareil demeure sous tension, c'est-à-dire que le courant électrique est toujours présent).

RÉGLAGE DE LA TEMPÉRATURE DE L'APPAREIL

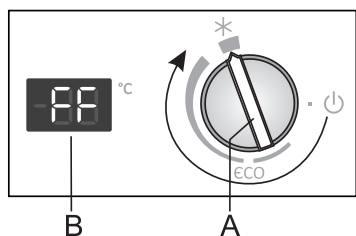
- Après avoir mis l'appareil en marche, vous devrez attendre plusieurs heures pour qu'il atteigne la température réglée. Ne rangez aucun aliment dans le réfrigérateur tant que la température n'est pas descendue à la valeur réglée.



- Pour régler la température voulue, tournez le bouton **A** dans le sens des aiguilles d'une montre.
- Le réglage recommandé est la position **eco**.
- Avec ce réglage, la température du compartiment réfrigérateur est autour de 4°C et celle du compartiment congélateur autour de -18°C.

- Les variations de la température ambiante ont une incidence sur la température de l'appareil. Réglez-le en conséquence avec le bouton **A**. En positionnant le curseur vers la **partie large du symbole**, vous obtiendrez une température plus basse (plus froide) dans l'appareil ; si vous le tournez vers la **partie plus fine**, la température sera plus élevée (plus chaude).

SUPER RÉFRIGÉRATION ET SUPER CONGÉLATION



Pour activer la fonction Super Réfrigération et Super Congélation, tournez le bouton **A** sur la position *****.

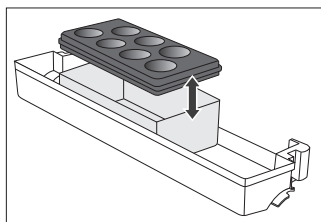
- Lorsque la fonction Super Réfrigération et Super Congélation est active, «**FF**» apparaît sur l'afficheur **B**.
 - Lorsque la Super Réfrigération/ Congélation est active, l'appareil fonctionne au maximum de sa puissance et peut être un peu plus bruyant durant cette période.
- Lorsque le cycle de Super Réfrigération/Congélation est terminé, tournez le bouton **A** sur le réglage voulu.

Si vous n'arrêtez pas manuellement cette fonction, elle se désactivera automatiquement au bout de 2 jours environ. Le réglage de la température revient alors à la valeur réglée le plus récemment (le dernier réglage apparaît sur l'afficheur **B**, mais le bouton reste sur la position *****).

ÉQUIPEMENTS DE L'APPAREIL

(* Uniquement sur certains modèles)

BOÎTE MULTI-USAGE/BAC À GLAÇONS*



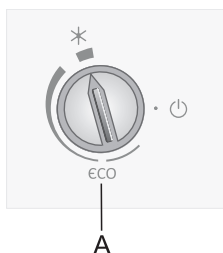
- La boîte **multi-usage** est un accessoire pratique pour ranger les aliments dégageant une odeur forte.
- Le couvercle en silicone ferme hermétiquement la boîte et empêche les aliments de se dessécher et les odeurs de se répandre dans tout le réfrigérateur.
- Ce couvercle en silicone peut servir aussi de bac à glaçons.

CONGÉLATION DES ALIMENTS FRAIS ET STOCKAGE DES SURGELÉS

PROCÉDURE DE CONGÉLATION



La quantité d'aliments frais que vous pouvez congeler en une seule fois est indiquée sur la plaque signalétique de l'appareil. Si vous congelez une plus grande quantité, cela nuira à la qualité de la congélation et des aliments qui sont déjà dans congelés.



- Pour utiliser la totalité de l'espace disponible dans le congélateur, enlevez tous les tiroirs. Placez les aliments directement sur les clayettes et sur le fond du congélateur.
- 24 heures avant de congeler des aliments frais, activez la fonction Congélation rapide :
 - **bandeau de commandes 1 et 2** :
tournez le bouton **A** sur *;

Lorsque les 24 heures sont écoulées, placez les aliments frais dans le compartiment de congélation.

Veillez à ce que les aliments frais ne touchent pas ceux qui sont déjà congelés.

L'emplacement le plus adapté pour congeler une grande quantité d'aliments frais est la partie supérieure du congélateur.

- Si vous congelez seulement de petites quantités (1 à 2 kg) il n'est pas nécessaire d'activer au préalable la fonction congélation rapide.
- 24 heures plus tard, vous pouvez déplacer dans un autre compartiment ou tiroir les aliments que vous venez de congeler, et recommencer si besoin une nouvelle procédure de congélation.
- Lorsque la procédure de congélation est terminée, tournez le bouton **A** sur le réglage voulu (bandeau de commandes 1 et 2).
- Si vous n'arrêtez pas manuellement cette fonction, elle se désactivera automatiquement au bout de 2 jours environ et le congélateur fonctionnera alors sur le réglage le plus récent (le bouton reste toutefois sur la position *).
- Pour les congélateurs à froid ventilé (NO FROST), la congélation est possible dans tous les tiroirs, mais il ne faut pas dépasser 4 kg d'aliments frais dans le tiroir du bas et 7 kg dans les autres.

PRÉCAUTIONS À PRENDRE POUR LA CONGÉLATION DES ALIMENTS FRAIS



Ne congelez que les aliments adaptés aux basses températures. Les produits destinés à la congélation doivent être frais et de bonne qualité.

Choisissez l'emballage convenant à chaque type de produit et emballez correctement les denrées.

L'emballage doit être étanche à l'air et à l'humidité pour éviter le dessèchement et la perte des vitamines des aliments congelés.

Marquez les portions emballées en indiquant la date de congélation, la quantité et la nature du produit.

Il est primordial que les aliments congèlent le plus vite possible. Les portions ne doivent donc pas être trop grosses. Laissez-les séjourner au réfrigérateur avant de les congeler.

ÉVITEZ LA CONTAMINATION DES ALIMENTS

Pour éviter la contamination des aliments, veuillez respecter les instructions suivantes :

- Ne laissez pas la porte ouverte trop longtemps, car cela peut entraîner une montée significative de la température dans les compartiments de l'appareil.
- Nettoyez régulièrement les surfaces pouvant entrer en contact avec les aliments ainsi que la goulotte destinée à l'écoulement de l'eau de dégivrage.
- Si l'appareil frigorifique reste vide pendant une longue période, éteignez-le, dégivrez-le, nettoyez-le, séchez-le et laissez la porte entrouverte pour éviter le développement de moisissures à l'intérieur.

CONSERVATION DES SURGELÉS DU COMMERCE

- Respectez les instructions du fabricant pour la conservation et l'utilisation des surgelés. La température de stockage et la date limite de consommation des surgelés achetés dans le commerce figurent sur les emballages.
- Lors de vos achats, choisissez seulement des surgelés correctement emballés, comportant un étiquetage réglementaire, et conservés à une température toujours inférieure à -18°C.
- N'achetez pas de produits recouverts de givre, car cela indique qu'ils ont déjà commencé à décongeler plusieurs fois ; ces surgelés sont de qualité inférieure.
- Sur le trajet vers votre domicile, protégez les surgelés contre la décongélation, car l'élévation de la température raccourcit leur durée de conservation et altère leurs qualités nutritionnelles

DURÉE DE CONSERVATION DES SURGELÉS

Durée de conservation recommandée dans le congélateur

Aliments	Durée de conservation
Fruit, bœuf	de 10 à 12 mois
Légumes, veau, volaille	de 8 à 10 mois
Gibier	de 6 à 8 mois
Porc	de 4 à 6 mois
Viande hachée ou en morceaux	4 mois
Pain, gâteaux, plats cuisinés, poissons maigres	3 mois
Tripes	2 mois
Saucisses fumées, poisson gras	1 mois

DÉCONGÉLATION DES SURGELÉS

Le froid ne détruit pas les micro-organismes qui redeviennent très vite actifs après la décongélation et peuvent gâter les produits. Il faut donc consommer le plus rapidement possible les aliments partiellement ou totalement décongelés. Une décongélation partielle réduit la valeur nutritionnelle des aliments, particulièrement des fruits, des légumes et des plats cuisinés.

DÉGIVRAGE DE L'APPAREIL

DÉGIVRAGE DU CONGÉLATEUR À FROID VENTILÉ (NO FROST)

- Le congélateur à Froid ventilé (No Frost) dégivre automatiquement. Si une pellicule de glace se forme occasionnellement sur les parois, elle disparaît d'elle-même.
- La formation de glace ou de givre dans le compartiment congélateur peut être la conséquence d'une utilisation incorrecte de l'appareil (porte ouverte trop souvent ou trop longtemps, porte mal fermée, etc.). Dans ce cas, débranchez l'appareil, enlevez les aliments du congélateur et protégez-les contre la décongélation. Nettoyez puis séchez l'intérieur du congélateur ; avant d'y replacer les aliments, remettez l'appareil en marche et sélectionnez le réglage voulu.

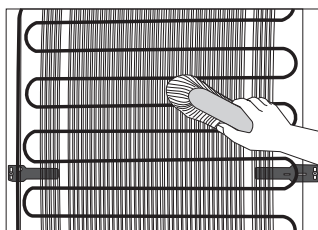
NETTOYAGE DE L'APPAREIL

Avant de commencer le nettoyage, mettez l'appareil hors tension : arrêtez le congélateur (voir le chapitre Mise en marche et arrêt de l'appareil) et débranchez le cordon d'alimentation de la prise secteur.

- Utilisez un **chiffon doux** pour nettoyer toutes les surfaces. Les détergents contenant des **substances abrasives, des acides, ou des solvants** ne conviennent pas car ils abîmeraient l'appareil.

Nettoyez **l'extérieur** de l'appareil avec de l'eau et un détergent léger. Pour les surfaces laquées ou en aluminium, vous pouvez utiliser de l'eau tiède additionnée d'un peu de détergent liquide ou un produit faiblement dosé en alcool (nettoyant pour les vitres). Par contre, n'employez pas de détergent contenant de l'alcool pour nettoyer les pièces en plastique.

Lavez **l'intérieur** de l'appareil avec de l'eau tiède **vinaigrée**.



- **Le condenseur** placé sur la paroi arrière (à l'extérieur) doit toujours être propre, exempt de poussière et de dépôts gras. Dépoussiérez-le régulièrement avec une brosse non métallique ou un aspirateur.

GUIDE DE DÉPANNAGE

Problème:	Cause ou solution:
Laite on kytketty verkkovirtaan, mutta se ei toimi.	<ul style="list-style-type: none">• Vérifiez si la prise secteur est alimentée en électricité et si l'appareil a été mis en marche.
Le système de réfrigération fonctionne en continu sans interruptions intermédiaires :	<ul style="list-style-type: none">• La température ambiante est très élevée.• La porte a été ouverte trop souvent ou trop longtemps.• La porte est mal fermée (porte cabossée, joint sale ou endommagé, etc.)• Vous avez introduit une trop grande quantité d'aliments frais dans l'appareil.• Le compresseur et le condenseur ne refroidissent pas suffisamment. Vérifiez si l'air circule correctement derrière l'appareil et nettoyez le condenseur.
Du givre se forme à l'intérieur du congélateur pour les raisons suivantes :	<ul style="list-style-type: none">• La porte a été ouverte trop souvent ou trop longtemps.• La porte est mal fermée.• Mauvaise étanchéité du joint.• Si le joint est sale ou endommagé, nettoyez-le ou remplacez-le.
La porte est difficile à ouvrir :	<ul style="list-style-type: none">• Vous pouvez avoir des difficultés à ouvrir la porte du congélateur que vous venez juste de fermer. Lorsqu'on ouvre la porte, l'air froid qui s'échappe de la cuve est remplacé par de l'air à température ambiante. Pendant le refroidissement de cet air chaud, une dépression se forme, du vide se crée et la porte devient difficile à ouvrir. Au bout de quelques minutes, la pression normale se rétablit dans le congélateur et vous pouvez ouvrir la porte facilement.
L'éclairage LED ne fonctionne pas :	<ul style="list-style-type: none">• Si l'éclairage LED ne fonctionne pas, contactez un technicien du service après-vente.• N'essayez pas de réparer vous-même l'éclairage LED, car vous risqueriez d'entrer en contact avec un courant à haute tension.

Si vous ne parvenez pas à éliminer les anomalies malgré les conseils ci-dessus, prévenez le Service Après-Vente le plus proche en lui précisant le type, le modèle et le numéro de série qui figurent sur la plaque signalétique apposée à l'intérieur de l'appareil.

INFORMATION SUR LE BRUIT DE L'APPAREIL

Dans les réfrigérateurs congélateurs, la production de froid est réalisée par un système de réfrigération qui comporte un compresseur (et quelquefois un ventilateur) dont le fonctionnement peut produire un certain bruit. L'intensité du bruit dépend de la stabilité, de l'âge, et de l'utilisation – correcte ou non – de l'appareil.

- **Après le raccordement au réseau électrique**, le fonctionnement du compresseur et la circulation du fluide frigorigène peuvent être un peu bruyants. Ceci n'est pas un signe de dysfonctionnement et n'a aucune influence sur la longévité de l'appareil. Avec le temps, l'intensité de ces bruits diminue.
- Quelquefois, on peut entendre aussi des bruits inhabituels assez forts qui sont dus le plus souvent au positionnement incorrect de l'appareil.
 - Il doit être stable et parfaitement horizontal sur un sol plan et dur.
 - Il ne doit pas toucher le mur ou les éléments voisins.
 - Vérifiez si les aménagements intérieurs tiennent bien en place, ou bien si les boîtes, bouteilles ou autres récipients ne s'entrechoquent pas.
- Le fonctionnement de l'appareil peut être temporairement plus bruyant lorsque le système de réfrigération est plus sollicité ; ceci se produit pendant les périodes où l'on ouvre la porte plus souvent ou plus longtemps, ou quand on introduit une grande quantité d'aliments frais, ou encore lorsque la congélation rapide ou la réfrigération rapide est active.

NOUS NOUS RÉSERVONS LE DROIT DE PROCÉDER À DES MODIFICATIONS QUI N'ONT PAS D'INCIDENCE SUR LE FONCTIONNEMENT DE L'APPAREIL.

Vous trouverez aussi le mode d'emploi de l'appareil sur notre site internet : www.gorenje.com / < <http://www.gorenje.com> / >

FREEZER_FS600_ESSENTIAL



465853

fr (01-21)