

МК

ДЕТАЛНИ УПАТСТВА ЗА УПОТРЕБА НА ОРМАН ЗА ЗАМРЗНУВАЊЕ

gorenje



Ви благодариме за довербата што сте ни ја искажале со купување наш апарат. При употребата ви пожелуваме многу задоволство.

Апаратот е наменет само за употреба во домаќинство.

Замрзнувачот е наменет за замрзнување свежи и долгорочно чување замрзнати прехранбени производи (до една година, зависно од видот на прехранбените производи).

СОДРЖИНА

4 ВАЖНИ ПРЕДУПРЕДУВАЊА	УВОД
10 СОВЕТИ ЗА ШТЕДЕЊЕ СО ЕЛЕКТРИЧНА ЕНЕРГИЈА КАЈ АПАРАТИ ЗА ЛАДЕЊЕ И ЗАМРЗНУВАЊЕ	
11 ОПИС НА АПАРАТОТ	ОПИС НА АПАРАТОТ
12 НАМЕСТУВАЊЕ И ПРИКЛУЧУВАЊЕ	
15 ПРОМЕНА НА НАСОКАТА ЗА ОТВОРАЊЕ НА ВРАТАТА	
17 УПРАВУВАЊЕ СО АПАРАТ СО ЕЛЕКТРОНСКА РЕГУЛАЦИЈА	
21 ВНАТРЕШНА ОПРЕМА НА АПАРАТОТ	
22 ЗАМРЗНУВАЊЕ И ЧУВАЊЕ ЗАМРЗНАТИ ПРЕХРАНБЕНИ ПРОИЗВОДИ	СКЛАДИРАЊЕ И ЗАМРЗНУВАЊЕ ХРАНА
25 ТОПЕЊЕ НА МРАЗОТ ВО АПАРАТОТ	ОДМРЗНУВАЊЕ И ЧИСТЕЊЕ НА АПАРАТОТ
26 ЧИСТЕЊЕ НА АПАРАТОТ	
27 ОТСТРАНУВАЊЕ ПРЕЧКИ	ДРУГО
28 ИНФОРМАЦИИ ЗА БУКАТА НА АПАРАТОТ	

ВАЖНИ ПРЕДУПРЕДУВАЊА

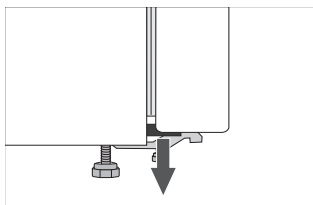
ПРЕД ПРВА УПОТРЕБА НА АПАРАТОТ

Пред приклучување на апаратот на електричната мрежа, неопходно е внимателно да ги прочитате упатствата за употреба кои го опишуваат апаратот и неговата правилна и безбедна употреба. Упатствата се однесуваат на неколку типа/ модели на апарати и поради ова опремата или подесувањата кои се опишани овде, може да не се дел од вашиот апарат. Ние препорачуваме да ги зачувате овие упатства за употреба или да ги прикачите како составен дел од вашиот апарат во случај да го продавате во иднина.

Овие упатства за употреба вклучуваат модел на замрзнувач NO FROST (БЕЗ ЗАМРЗНУВАЊЕ) кој е опремен со вентилатор и автоматско опција за одмрзнување (само кај некои модели).

Проверете го апаратот да не е оштетен или да нема одредени неправилности. Во случај да забележите оштетување на апаратот, известете го продажното место од кое сте го купиле апаратот.

Пред да го приклучите апаратот на електричната мрежа, оставете го апаратот во вертикална позиција минимум 2 часа. Ова ќе ја намали можноста за неправилности во работата како резултат на влијанието на транспортот врз системот за ладење.



На аглите од вратите се наместени дистанзери, кои ќе ги отстраните, а на нивни места ќе ги ставите приложените чепчиња (имаат само некои модели).



ВАЖНИ БЕЗБЕДНОСНИ УПАТСТВА



ВНИМАНИЕ! Ризик од пожар/запаливи материјали.

Апаратот мора да се приклучи на електричната мрежа и да се заземји во сообразност со важечките стандарди и прописи.

ВНИМАНИЕ! Не ставајте продолжни кабли со повеќе штекери или преносни извори на струја зад апаратот.

Пред чистење на апаратот, исклучете го од електричната мрежа (извадете го приклучниот кабел од приклучницата).

ВНИМАНИЕ! Доколку струјниот кабел е оштетен, мора да го замени производителот, неговиот овластен сервис или слично, квалификувано лице, за да се избегнат опасности.

ВНИМАНИЕ! Кога го местите апаратот на неговото место, проверете да не е прикештен или оштетен струјниот кабел.

Ако не работи ЛЕД осветлувањето, повикајте сервисер. Не обидувајте се сами да го поправите ЛЕД осветлувањето бидејќи постои опасност од висок напон!



ПРЕДУПРЕДУВАЊЕ! Не користете електрични уреди во внатрешноста на апаратот освен оние кои се дозволени од производителот на овој апарат за ладење.



ПРЕДУПРЕДУВАЊЕ! Не користете механички уреди или други средства за процесот на одмрзнување различни од препорачаните од производителот.



ПРЕДУПРЕДУВАЊЕ! За да избегнете опасност која може да настане од лоша стабилност на апаратот, проверете дали е наместен согласно упатствата.

Опасност од замрзнување

Никогаш не јадете замрзната храна и избегнувајте да допирате замрзната храна бидејќи може да предизвика премрзнување.

Безбедност на деца и лица од ранливи категории

Апаратот не е наменет за користење од страна на лица (вклучително и деца) со намалени физички, сетилни или ментални способности или без искуство или знаење, освен доколку не се под надзор или не им се дадени упатства во врска со користењето на апаратот од страна на лице одговорно за нивната безбедност.

Децата треба да се под надзор, за да не си играат со апаратот.

Чистењето и одржувањето од страна на корисникот не смеат да го вршат деца без надзор.

Отстранете ја амбалажата која е наменета за заштита на апаратот или одредени делови за време на транспортот и држете ја подалеку од дофат на деца.

При отстранување на дотраен апарат, отстранете го кабелот за напојување, отстранете ја вратата, и оставете ги полиците во апаратот. Ова превенира од случајно затворање на децата во апаратот. Амбалажата може да претставува опасност од повреда или задушување.

Само за европските пазари

Овој апарат може да го користат деца на возраст од 8 години и повеќе, како и лица со намалени физички, сетилни или ментални способности или без искуство или знаење, под услов да се под надзор или да им се дадени упатства во врска со користењето на апаратот на безбеден начин и да се свесни за можните опасности.

Деца не смеат да си играат со апаратот.

Чистењето и одржувањето не смеат да го вршат деца без надзор.

Деца на возраст од 3 до 8 години смеат да ставаат и да вадат работи од фрижидерот.

Предупредување во однос на средството за ладење

Апаратот содржи мала количина на запалив гас R600a кој не е штетен за околината. Проверете да не постои оштетување на делови од системот за ладење. Протекувањето на гасот не е опасно за животната средина, но сепак може да предизвика повреда на окото или пожар. Во случај на протекување на гасот, темелно проветрете ја просторијата, исклучете го апаратот од довод на енергија, и повикајте сервисер.

ВАЖНИ ИНФОРМАЦИИ ЗА УПОТРЕБА НА ОВОЈ АПАРАТ

ВНИМАНИЕ! Овој апарат е наменет за употреба во домаќинствата и за слични намени, како следните:

- во кујни за вработените во продавници, канцеларии и други работни средини;
- во куќи на фарми и од страна на клиенти во хотели, мотели и други видови сместувачки објекти;
- сместувачки капацитети со ноќевање и појадок;
- за кетеринг и за слични објекти кои не се малопродажни.

i **ПРЕДУПРЕДУВАЊЕ!** Отворите за вентилација на апаратот односно вградениот елемент мора постојано да бидат чисти и проодни.

Овој апарат не смее да се користи надвор и не смее да биде изложен на дожд.

Во овој апарат не смеете да складирате експлозивни предмети како што се аеросолни лименки со запалив потисен гас.

Ако немате намера да го користите апаратот подолго време, најпрвин исклучете го со користење на релевантното копче, а потоа исклучете го доводот на електричната енергија во апаратот. Испразнете го апаратот, одмрзнете го, исчистете го и оставете ја вратата од апаратот притворена.

Во случај на неправилно работење или прекин на доводна електрична енергија не отворајте го просторот за замрзнување освен ако замрзнувачот не работи повеќе од 16 часа. По овој период, употребете ја замрзнатата храна или обезбедете доволно ладење (на пр. Апарат за замена).

Технички податоци за апаратот

Натписната таблица со основни податоци може да се најде во внатрешноста на апаратот. Таа содржи податоци за напонот, бруто и нето волумен, вид и количина на средството за ладење, и информациите за климатски класи. Ако јазикот на натписната таблица не одговара на вашиот јазик, заменете ја со приложената.



ЗАШТИТА НА ЖИВОТНА СРЕДИНА

Амбалажата е направена од еколошки материјали кои може да се рециклираат, депонираат или уништат без опасност од загадување на животната средина.



Одлагање на дотраен апарат

За заштита на животната средина, предаде го дотраениот апарат на овластен собирен центар/пункт за управување со отпад. Пред тоа, направете го следново:

- Исклучете го апаратот од главното напојување,
- Не дозволувајте деца да си играат со апаратот.



ПРЕДУПРЕДУВАЊЕ! Не оштетувајте го електричното коло во фрижидерот. Ова исто така може да го спречи загадувањето.



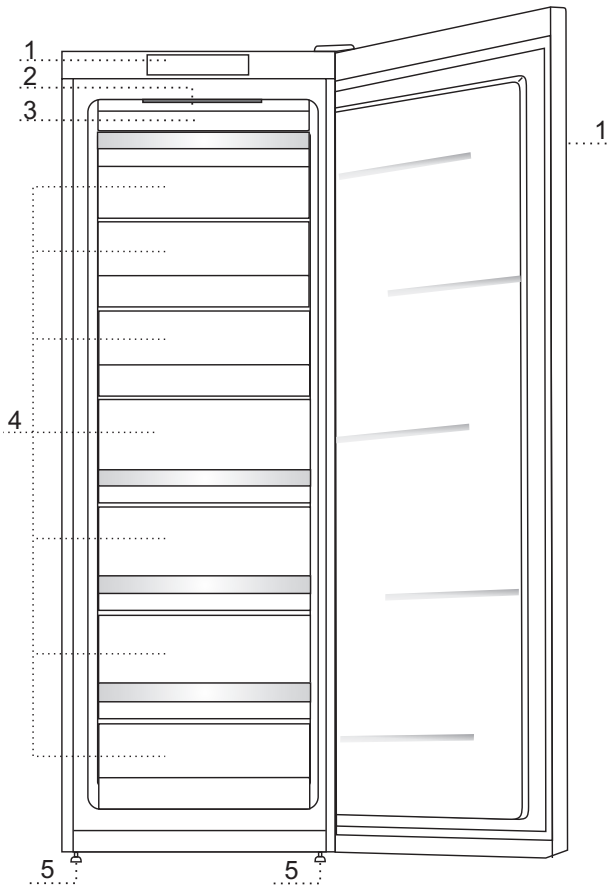
Симболот на производот или на неговата амбалажа означува дека со тој производ не смее да се постапува како со отпад од домаќинството. Наместо тоа, производот треба да се предаде на овластен собирен центар/пункт за рециклирање на електронска и електрична опрема. Правилното одлагање на производот ќе ги спречи потенцијалните негативни последици врз животната средина и здравјето на луѓето, кои може да настанат како последица од несоодветно управување со отпадот од овој производ. Задобивање на детални информации за постапката на отстранување и управување со отпадот на овој производ, ве молиме контактирајте го соодветното надлежно општинско тело за управување со отпад, службата за собирање на куќински отпад или со продавницата во која сте го купиле овој производ.

СОВЕТИ ЗА ШТЕДЕЊЕ СО ЕЛЕКТРИЧНА ЕНЕРГИЈА КАЈ АПАРАТИ ЗА ЛАДЕЊЕ И ЗАМРЗНУВАЊЕ

- Апаратот наместите го, како што е опишано во упатствата.
- Не отворајте ги вратите на апаратот почесто, отколку што е потребно.
- Одвреме-навреме проверувајте да не е пречена циркулацијата на воздухот зад апаратот.
- Кондензаторот на задната страница мора да биде секогаш чист (погледајте заглавие Чистење на апаратот).
- Оштетен или затнувач што пропушта што побрзо да го замените.
- Прехранбени продукти чувајте во затворени садови или соодветно амбалажирани.
- Пред да ги ставите прехранбените продукти оладите ги на собна температура.
- Замрзнати прехранбени продукти одмрзнувајте во просторот за ладење.
- Во замрзнувачот отстраните ги фиоките, како што е опишано во упатствата, за да го искористите целосниот волумен.
- Класичен замрзнувач ќе одмрзнете штом на ладените површини се набере приближно 3-5 mm сињак, односно мраз.
- Распоредот на полиците по просторот да биде рамномерен, прехранбените продукти па така ставени, да обезбедуваат непречен проток на воздух (земете го во обсир препорачаниот распоред на прехранбените продукти како што е опишано во упатствата).
- Кај апарати со вентилатор да не ги покриете вентилаторските процепи.
- Во случај да не ви е потребен вентилатор или јонизатор, исклучите ги, бидејќи додатно трошат електрична енергија.

ОПИС НА АПАРАТОТ

ЗАМРЗНУВАЧ NO FROST



- 1 Единица за управување
- 2 LED осветлување на внатрешноста
- 3 Единица за замрзнување NO FROST (разладен агрегат, вентилатор...)
- 4 Простор за замрзнување и чување
- 5 Ноце

- Внатрешната опрема на апаратот може да се менува со оглед на моделот на апаратот.
- Фиоките се осигурени од извлекување. Ако сакате да ја извадите од апаратот, отворена подигнете ја во предниот дел и извечете ја.
- Вентилатор (скриен во единицата за замрзнување) придонесува за порамномерно распоредување на температурата. Не работи, кога е вратата на замрзнувачот отворена и во време мирување на компресорот.

НАМЕСТУВАЊЕ И ПРИКЛУЧУВАЊЕ

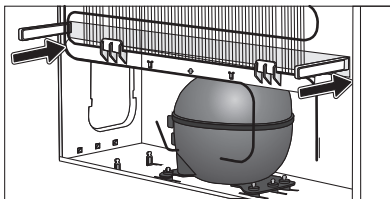
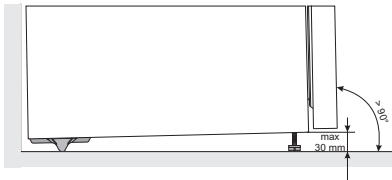
ИЗБИРАЊЕ ПРОСТОРИЈА

- Наместете го апаратот во сува и проветрувана просто рија. Правилно работи при температури на околината, кои се дадени во табелата. Класата е наведена во етикетата со основни податоци за апаратот.

Опис	Класа	Опсег на амбиентална температура во °C	Релативна влажност
Продолжено умерена	SN	+10 до +32	≤ 75%
Умерена	N	+16 до +32	
Суптропска	ST	+16 до +38	
Тропска	T	+16 до +43	

Предупредување: Апаратот наместете го во доволно голема просторија. На 8 g средство за ладење мора да има најмалку 1 m³ простор. Количеството на средство за ладење е наведено на типската табличка во внатрешноста на апаратот.

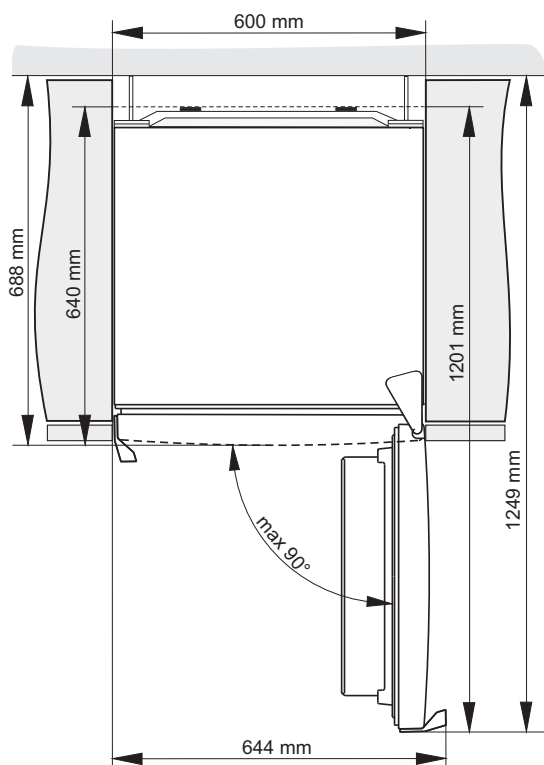
НАМЕСТУВАЊЕ НА АПАРАТОТ



При наместување на апаратот да соработуваат најмалку две лица, да со тоа се спречат повреди на лица или оштетувања на апаратот.

- Овој апарат не е наменет да се користи како вграден апарат.
- Апаратот мора да стои рамно или наклонет нешто наназад, стабилно, на доволно цврста подлога. На предната страна од апаратот има дотерливи ноциња со кои го порамнувате апаратот. На задната страна има тркалца, кои овозможуваат полесно наместување на апаратот (имаат само некои модели).
- Горниот елемент над апаратот мора да биде дигнат најмалку 5 cm, што обезбедува доволно ладење на кондензаторот.
- Кон апаратот се приложени два дистанзери кои ќе ги наместите на долниот дел од куќиштето, каде спречуваат да би го наместиле апаратот преблизу до ѕидот. Апаратот можете да го наместите и без употреба на дистанзери, меѓутоа тоа може да ја зголеми потрошувачката на енергија.
- Апаратот да не го изложувате на директни сончеви зраци и да не го наместувате во близина на извори на топлина. Доколку тоа не можете да го избегнете, вградите изолирна плоча.

- Апаратот може да стои самостојно, али па да го наместите покрај елемент од мебелот или ѕидот. Земете во обѕир потребен простор за отворање на вратите при извлекување на фиоките и полиците (погледајте ја скицата за наместување).



Важно: За ставање на апаратите странично еден до друг, треба да се купи и да се инсталира комплет против влага (против кондензација).

сува просторија (релативна влажност под 60%)	Шифра за нарачување на комплетот
МЕТАЛНА ПЛОЧКА (ИНОКС)	576604
ПЛАСТИЧНА ПЛОЧКА	
БЕЛА	672114
СИВА	672115
ЦРНА	672116
влажна просторија (релативна влажност над 60%) *	Шифра за нарачување на комплетот
МЕТАЛНА ПЛОЧКА (ИНОКС)	558776*

*** Од безбедносни причини, апаратот треба да го инсталира исклучиво овластен сервисер !**

Откако двата вертикални фрижидера ќе се постават еден до друг, употребете го комплетот: 576604, 672114, 672115 или 672116. За други комбинации, потребен е комплетот 558776*.

ПРИКЛУЧУВАЊЕ НА АПАРАТОТ

- Прилучите го апаратот на електрична мрежа со приклучниот кабел. Сидната приклучница мора да има контакт за заземјување (безбедносна приклучница). Пропишаниот номинален напон и фреквенцијата се наведени на етикетата со основни податоци за апаратот.
- Приклучувањето кон електрична мрежа и заземјувањето на апаратот мора да бидат изведени според важечките стандарди и прописи. Апаратот издржува краткотрајни отстапувања на номиналниот напон, меѓутоа најмногу од -6% до +6%.

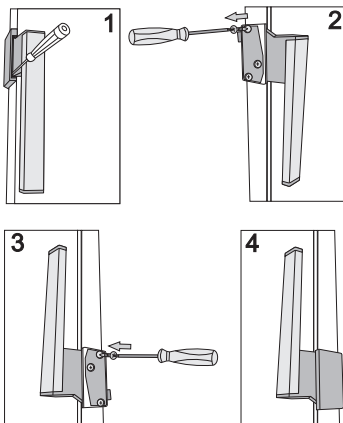
ПРОМЕНА НА НАСОКАТА ЗА ОТВОРАЊЕ НА ВРАТАТА

Потребни алати: клуч за натакнување бр. 8, крстест одвртувач, torx 25, плочест одвртувач.

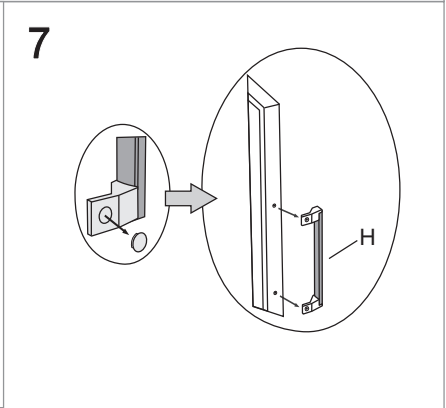
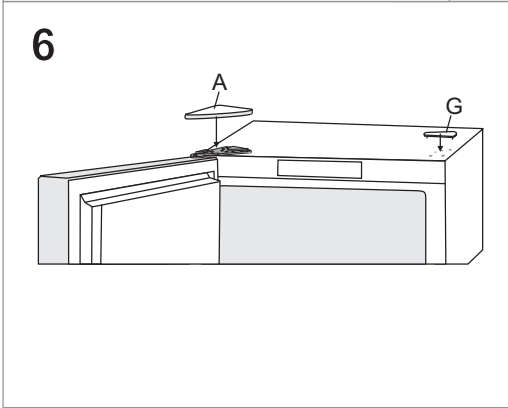
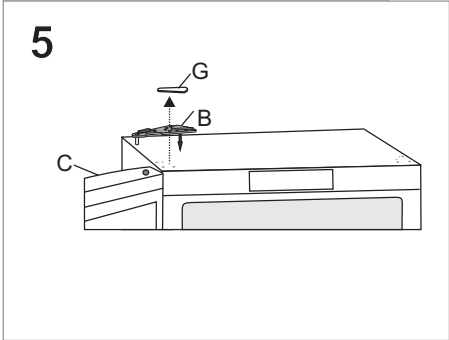
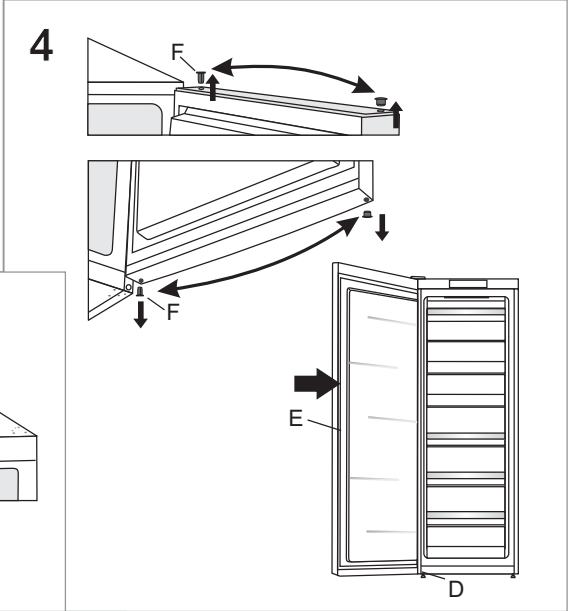
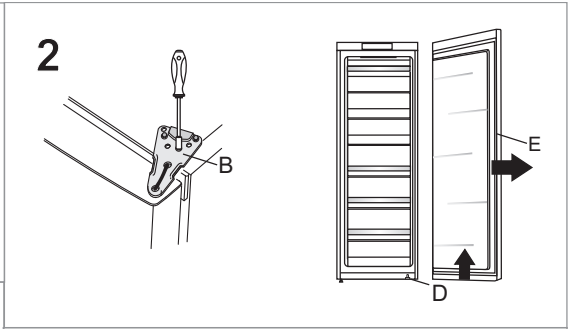
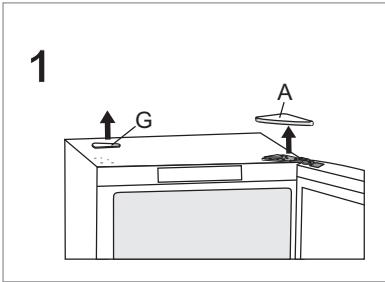
При промена на насоката за отворање на вратите да соработуваат најмалку две лица!

1. Отстраните го капакот на горната шарка (A) и покривното капаче (G).
2. Одвртите ја горната шарка (B) и вратата (C) отстраните ја од долната шарка (D).
3. Апаратот наклоните го наназад (притоа внимавајте да не го наслоните апаратот на кондензаторот, бидејќи можете да го оштетите разладниот систем), одвртите ја долната шарка (D) и ноцето (E) и преместите ги на спривната страна. Внимавајте подлошката да ја наместите исто како што била пред демонтажата.
4. Двете лежишта на вратата (F) преместите ги на наспронтната страна и вратата (C) наместите ја назад на долната шарка (D).
5. Прицврстите ја со завртки горната шарка (B) на спротивната страна.
6. Капакот на горната шарка (A) и покривното капаче (G) наместите ги на спротивната страна.
7. Заменување на рачката (H): отстраните ги покривните чепчиња на рачката, одвртите ги завртките и отстраните ја рачката. На спротивната страна од вратата отстраните ги покривните чепчиња и прицврстите ја рачката. Покривните чепчиња наместите ги на рачката назад. На местото каде беше прицврстена рачката ставите нови покривни чепчиња, кои се приложени во кесичката со упатства.

Заменување на рачката со шарки:

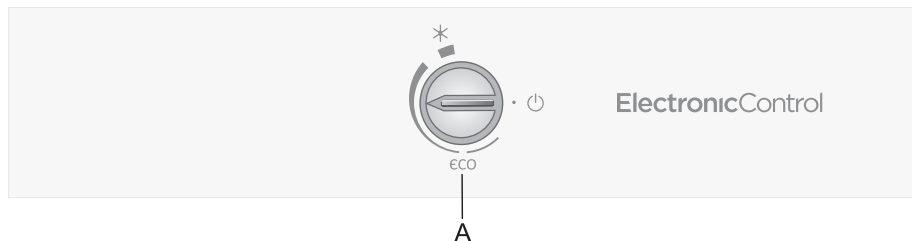


- Ставете мал шрафцигер во процепот на рачката како што е илустрирано на Слика 1 и извадете го капакот.
- Извадете ги украсните капачиња на другата страна од вратата.
- Одвртете ги трите шрафа, внимавајќи да не ја расклопите рачката,
- Завртете ја рачката за 180° како што е прикажано на Слика 3 и прикачете ја на спротивната страна на вратата.
- Вратете ги капакот на рачката и украсните капачиња.



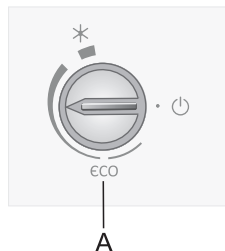
УПРАВУВАЊЕ СО АПАРАТ СО ЕЛЕКТРОНСКА РЕГУЛАЦИЈА

ЕДИНИЦА ЗА УПРАВУВАЊЕ 1



A Копче за дотерување температура, вклучување, исклучување на апаратот и вклучување интензивно замрзнување

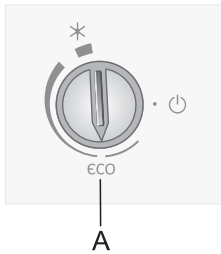
ВКЛУЧУВАЊЕ/ИСКЛУЧУВАЊЕ НА АПАРАТОТ



Вклучување: копчето **A** завртите го во насока на стрелката на часовникот кон подебелиот дел од сигнатурата.

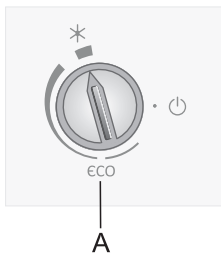
Исклучување: копчето **A** завртите го назад, така да биде положбата на стрелката кај ознаката **⏻** (внимание: апаратот е сè уште под електричен напон).

ИЗБИРАЊЕ ТЕМПЕРАТУРА ВО АПАРАТОТ



- Сакана температура ќе дотерате со копчето **A** и тоа така да копчето го завртите во насока на стрелката на часовникот, значи в десно.
- Препорачано дотерување на копчето на термостатот **A** е на положба **ЕСО**.
- Промена на температурата на околината влијае врз температурата во апаратот. На тоа соодветно приспособите го дотерувањето на копчето **A**. Положи кон **подебелиот дел од сигнацијата** значат пониска температура во апаратот (поладно), а положи кон **потанкиот дел од сигнацијата** повисока температура (потопло).

ИНТЕНЗИВНО ЗАМРЗНУВАЊЕ



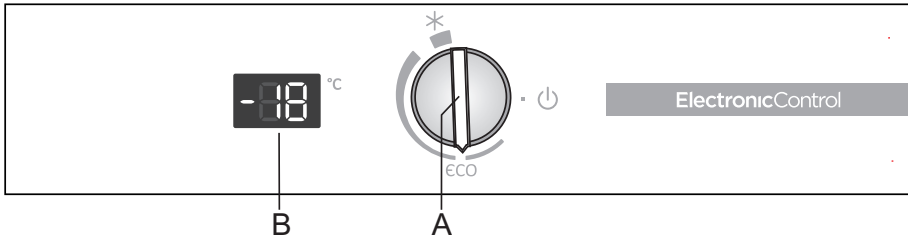
Дотерувањето го употребувате при првото вклучување на апаратот, пред чистење и 24 часа пред ставање поголеми количества прехранбени производи.

Вклучување интензивно замрзнување: Копчето **A** заврти те го во положба *****.

По завршено интензивно замрзнување завртите го копчето **A** назад на сакана вредност.

Во случај да дотерувањето не го исклучите рачно, самото ќе се исклучи самодејно по приближно два дена. Темпера-турата на делот за замрзнување ќе се врати на задната дотерана вредност (позиција на копчето ќе остане на *****).

ЕДИНИЦА ЗА УПРАВУВАЊЕ 2



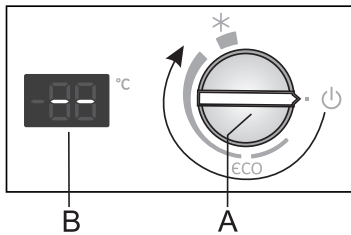
A Копче за вклучување/исклучување на температурата

Употребете го копчето за вклучување и исклучување на апаратот, регулирање на температурата и управување со функцијата ECO и интензивно замрзнување (длабоко замрзнување).

B Приказ на температурата


Ја прикажува моментално поставената температура во апаратот

ВКЛУЧУВАЊЕ/ИСКЛУЧУВАЊЕ НА АПАРАТОТ



Вклучување: За да го вклучите апаратот:

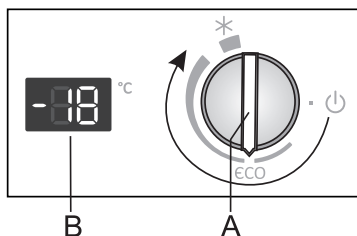
свртете го копчето **A** во правец на стрелките на часовникот.

Исклучување: Свртете го копчето **A** во правец спротивен на правецот на стрелките од часовникот се додека стрелката не се совпадне со симболот  (Предупредување: апаратот ќе остане под напон односно се уште ќе има електрична енергија во апаратот.).

РЕГУЛИРАЊЕ НА ТЕМПЕРАТУРАТА ВО АПАРАТОТ

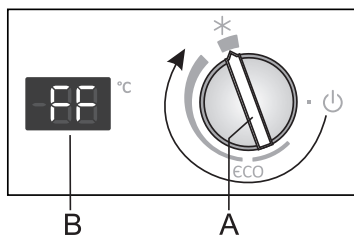


- Откако ќе го вклучите апаратот, може да се потребни неколку часа за да се постигне регулираната температура. Не ставајте храна во ладилникот пред температурата да опадне до избраната вредност.



- За да ја регулирате посакуваната температура свртете го копчето **A** во правец на стрелките на часовникот.
- Препорачуваме регулирање на копчето **A** во позиција **eco**.
- Со оваа регулирана вредност, температурата во замрзнувачот ќе биде околу -18°C .
- Промената во температурата на средината влијае врз температурата на апаратот. Регулирајте ја вредноста со **A** копчето соодветно. Вредностите кон значат **пониска температура** во апаратот (поладно). Вредностите кон значат **повисока температура** (потопло).

ИНТЕНЗИВНО ЗАМРЗНУВАЊЕ



Ние препорачуваме користење на оваа функција пред чистење на апаратот или 24 часа пред да ставите поголема количина на храна. Со активирањето на оваа функција се осигурува побрзо замрзнување на храната за да се зачуваат витамините, минералите, хранливите состојки и вкусот и за да се продолжи свежината на храната.

- **Вклучување на интензивно замрзнување:** Свртете го копчето во позиција **A ***.
- Кога се активира функцијата на интензивно замрзнување, дисплејот **B** покажува **»FF«**.

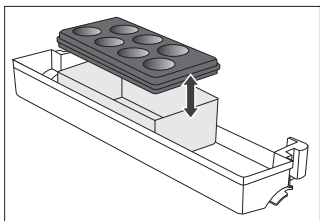
- Кога е активирана функцијата на интензивно замрзнување, апаратот ќе работи со максимална моќност. За време на работата, апаратот може да работи со поголема бучава.
- По завршувањето на циклусот на интензивно замрзнување, свртете го копчето **A** кон посакуваната вредност на регулирање.

Ако функцијата не се деактивира рачно, таа ќе се деактивира автоматски по околу два дена. Температурата се враќа до последно регулираната вредност (последно регулираната вредност се појавува на дисплејот **B**, но копчето останува во позиција *****).

ВНАТРЕШНА ОПРЕМА НА АПАРАТОТ

(* Имаат само некои модели)

САД ЗА ЧУВАЊЕ/МРАЗ (MULTIBOX)*



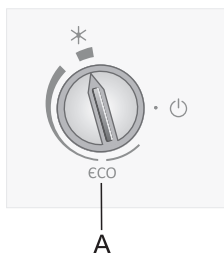
- **MultiBox** сад е примерен за чување различни прехранбени производи со јак мирис.
- Садот е заради растегливиот капак непропустливо затворен и спречува исушување на прехранбените производи, а мирисот не се шири по целиот простор за ладење.
- Еластичниот капак можеме да го употребиме како сатче за мраз.

ЗАМРЗНУВАЊЕ И ЧУВАЊЕ ЗАМРЗНАТИ ПРЕХРАНБЕНИ ПРОИЗВОДИ

ПОСТАПКА НА ЗАМРЗНУВАЊЕ



Максимално количество свежи прехранбени производи кои можете одеднаш да ги ставите во апаратот е наведено на етикетата со основни податоци за апаратот. Ако е количеството поголемо, квалитетот на замрзнување е послаб, ќе се влоши и квалитетот на веќе замрзнатите прехранбени производи.



- Ако сакате да го искористите целосниот волумен на замрзнувачот, можете да ги отстраните сите фиоки. Храна ставите директно на полиците и дното од замрзнувачот.
- 24 часа пред замрзнување свежи прехранбени производи активирајте интензивно замрзнување:
 - **единица за управување 1 и 2**: завртите го копчето **A** во положба *;

По тоа време ставите свежи прехранбени производи во просторот за замрзнување.

Свежите прехранбени производи не смеат да ги допираат веќе замрзнатите пакетчиња!

Најпримерно место за замрзнување поголема количина свежи прехранбени производи е горниот простор.

- За замрзнување помали количества (1-2 kg), дотерување интензивно замрзнување не е потребно.
- По 24 часа можете да ги преместите прехранбените производи во другите простори на замрзнувачот, и, ако е потребно, повторете ја постапката за замрзнување.
- По завршеното замрзнување завртите го копчето **A** назад на сакано дотерување (само кај единицата за управување 1).
- Во случај да дотерувањето не го исклучите рачно, самото ќе се исклучи самодејно по приближно два дена. Температурата на делот за замрзнување ќе се врати на задната дотерана вредност (позиција на копчето ќе остане на *).
- Кај замрзнувач NO FROST можете да замрзнувате во сите фиоки, меѓутоа не повеќе од 7 kg во поединечен простор, односно 4 kg во долната фиока.

ВАЖНИ ПРЕДУПРЕДУВАЊА ЗА ЗАМРЗНУВАЊЕ СВЕЖИ ПРЕХРАНБЕНИ ПРОИЗВОДИ



Во замрзнувачот замрзнувајте само пре хранбени производи, кои се за тоа примерни. Секогаш да бидат квалитетни и свежи.

Изберете за прехранбените производи примерна амбалажа и правилно амбалажирајте.

Амбалажата да не пропушта влага и воздух, за да не се исушат прехранбените производи и ги загубат витамините.

Амбалираните прехранбени производи означите ги со податоци за видот, количеството и датумот на замрзнување.

Важно е прехранбените производи што побрзо да замрзнат, затоа пакетчињата да бидат мали. Прехранбените производи пред замрзнување да ги оладите.

ОДБЕГНУВАЈТЕ КОНТАМИНАЦИЈА НА ХРАНАТА

За да одбегнете контаминација на храната, Ве молиме следете ги следните упатства:

- Оставањето на вратата отворена подолги периоди може да ја зголеми температурата во фиоките на апаратот.
- Редовно чистете ги површините кои може да дојдат во контакт со храната и достапниот одводен систем.
- Доколку планирате да го оставите фрижидерот празен подолго време, исклучете го, одмрзнете го, исчистете го, исушете го и оставете ја вратата отворена, за да не се создава мувла во апаратот.

ЧУВАЊЕ ИНДУСТРИСКИ ЗАМРЗНАТИ ПРЕХРАНБЕНИ ПРОИЗВОДИ

- При чување и употреба на замрзнати прехранбени производи земете ги во обзир упатствата на производителот. На амбалажата се означени температурата и рокот за чување.
- Избирајте само прехранбени производи со неоштетена амбалажа, чувани во замрзнувачи при температура -18°C или пониска.
- Не купувајте со сињак обложени прехранбени производи, биедејќи биле повеќепати пододмрзнати и нивниот квалитет е послаб.
- При транспорт заштитете ги прехранбените производи од одмрзнување. Дигањето на температурата го скратува времето за чување и го влошува нивниот квалитет.

ВРЕМЕ ЗА ЧУВАЊЕ ЗАМРЗНАТИ ПРЕХРАНБЕНИ ПРОИЗВОДИ

Препорачливо време за чување во замрзнувачот

Прехранбен производ	Време
овошје, говедско	од 10 до 12 месеци
зеленчук, телешко, живина	од 8 до 10 месеци
дивеч	од 6 до 8 месеци
свинско	од 4 до 6 месеци
насечкано месо	4 месеци
леб, печиво, готови јадења, немрсна риба	3 месеци
дроб	2 месеци
димени колбаси, мрсна риба	1 месец

ОДМРЗНУВАЊЕ ЗАМРЗНАТИ ПРЕХРАНБЕНИ ПРОДУКТИ

Со замрзнување прехранбени производи микроорганизмите не се уништуваат. По одмрзнување забрзано се активираат и брзо го расипуваат прехранбениот продукт. Затоа пододмрзнати, односно одмрзнати прехранбените продукти што побрзо да ги потрошите. Делумно одмрзнување ја смалува хранливата вредност на прехранбените производи, особено на овошјето и зеленчукот, како и на веќе приготвена храна.

ТОПЕЊЕ НА МРАЗОТ ВО АПАРАТОТ

ТОПЕЊЕ НА МРАЗОТ ВО ЗАМРЗНУВАЧ NO FROST

- Топењето на мразот во замрзнувач NO FROST е автоматско. Повремено појавување облоги од сињак самодејно ќе исчезне.
- Појава на мраз, односно облоги од сињак во просторот за замрзнување може да биде последица од ненормална употреба на апаратот (пречесто отворање на вратата, предолго отворена врата, слабо затворена врата,...). Во овој случај исклучите го апаратот, извадите ги прехранбените производи од замрзнувачот и заштитите ги да не одмрзнуваат.
Внатрешноста на замрзнувачот исчистите ја и исушите, пред да ги ставите прехранбените производи во замрзнувачот, вклучите го апаратот и изберите сакано дотерување.

ЧИСТЕЊЕ НА АПАРАТОТ

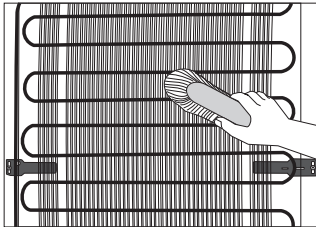
Пред чистење исклучите го апаратот од електричата мрежа - исклучите го апаратот (погледајте заглавие Вклучување /исклучување на апаратот) и извлечете го приклучниот кабел од приклучницата.

- За чистење на сите површини употребувајте **мека крпа**. Средства за чистење кои содржат **абразивни средства, киселини или растворувачи, не се примерни**, бидејќи ја оштетуваат површината!

Надворешноста на апаратот исчистите ја со вода, односно благ раствор на сапуница.

Лакирани и алуминиумски површини можете да чистите со млачна вода во која сте додале благо средство за чистење. Дозволена е употреба на средства за чистење кои содржат малку алкохол (на пр. средства за чистење стакло). За пластични материјали употреба на средства за чистење кои содржат алкохол не е дозволена.

Внатрешноста на апаратот исчистите ја со млачна вода, во која ќе додадете малку **оцет**.



- **Кондензаторот** на задната страница мора да биде секогаш чист, без прав или талози поради кујнскиот дим. Со мека неметална четка или со правосмукалка повремено исчистите го правот.
- По чистење вклучите го апаратот и ставите ги прехранбените производи.

ОТСТРАНУВАЊЕ ПРЕЧКИ

Пречка:	Причина, односно отстранување:
По приклучув. кон електрична мрежа апаратот не работи:	<ul style="list-style-type: none">• Проверите дали има напон во приклучницата, и дали е апаратот вклучен.
Разладниот систем веќе подолго време работи непрекинато:	<ul style="list-style-type: none">• Превисока температура на околината.• Пречесто отворање на вратата, односно предолго отворена врата.• Неправилно затворена врата (некој предмет меѓу вратата, обесена врата, прегледајте го дихтунгот итн.).• Ставено преголемо количество свежи прехранбени продукти.• Недоволно ладење на компресорот и кондензаторот. Проверите ја циркулациј. на воздухот зад апаратот и исчистите го кондензаторот.
Појава на мраз, односно облоги од сињак во внатрешноста на замрзнувачот е последица:	<ul style="list-style-type: none">• Од пречесто отворање на вратата, односно предолго отворена врата.• Од слабо затворена врата.• Од слаба непропустливост на вратата.• Ако е дихтунгот извалкан или оштетен, исчистите го, односно замените.
Отежнато отворање на вратата:	<ul style="list-style-type: none">• Ако сакате штотуку, односно пред кратко време затворена врата на апаратот повторно да ја отворите, може да се случи при тоа да имате тешкотии. Имено, за време отворање на вратата нешто од ладниот воздух излегува од апаратот, а го заменува топол воздух од околината. При оладување на овој воздух настанува потпритисок што е причина за отежнато отворање на вратата. По неколку минути состојбата ќе се нормализира и вратата можете без тешкотии да ја отворите.
LED осветлување не работи:	<ul style="list-style-type: none">• Во случај да LED осветлување не ви работи, викните сервисер.• LED осветлување не поправајте сами, бидејќи можете да дојдете во контакт со висок напон!

Ако ниедна од горните причини не одговара, викните најблизок овластен сервис и наведете тип, модел и сервиска бројка од етикетата со основни податоци за апаратот, која е во внатрешноста на апаратот.

ИНФОРМАЦИИ ЗА БУКАТА НА АПАРАТОТ

Ладење во апарати за ладење и замрзнување овозможува разладен систем со компресор (кај некои апарати и вентилатор), а тоа предизвикува и одредена бука. Јачината на буката е зависна од наместувањето, правилната употреба и староста на апаратот.

- **По задвижување** на апаратот може да биде работењето на компресорот (шум на течност), односно преточување на разладната течност за време неговото работење погласно. Тоа не е знак за дефект и нема влијание врз векот на траење на апаратот. Со времето, со работење на апаратот гласноста на овие шумови ќе се смали.
- Понекогаш при работењето на апаратот се појавуваат исто така и **необични или појаки шумови**, кои за апаратот се невообичаени и најчесто се последица од непримерно наместување:
 - Апаратот мора да стои рамно и стабилно на цврста подлога.
 - Не смее да го допира ѕидот или соседните елементи.
 - Проверите дали е внатрешната опрема на свое место, односно да не свекотат лименки, шишиња или други садови, бидејќи се допираат меѓу себе.
- Заради поголемо оптоварување на разладниот систем при почесто отворање на вратата, подолго време отворена врата, ставање поголема количина прехранбени производи, вклучување интензивно замрзнување или ладење, привремено може да се зголеми гласноста на апаратот.

СИ ПРИДРЖУВАМЕ ПРАВО ДО ИЗМЕНИ, КОИ НЕ ВЛИЈААТ ВРЗ ФУНКЦИОНАЛНОСТА НА АПАРАТОТ.

Упатства за употреба на апаратот можете да најдете и на нашата интернетна страница:
www.gorenje.com / < <http://www.gorenje.com> />

FREEZER_FS600_ESSENTIAL



460421

mk (01-21)