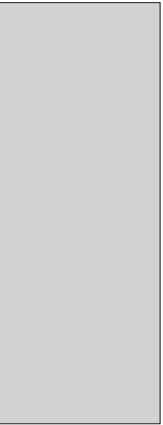


HR

# DETALJNE UPUTE ZA UPORABU USPRAVNOG ZAMRZIVAČA

**gorenje**



Zahvaljujemo Vam na povjerenju, kojeg ste nam iskazali kupnjom našeg uređaja. Nadamo se da će vam njegova uporaba pružiti obilje zadovoljstva.

**Uređaj je namijenjen samo za uporabu u kućanstvu.**

**Zamrzivač** je namijenjen za zamrzavanje svježih, i dugoročno čuvanje zamrznutih namirnica (do godine dana, ovisno o vrsti namirnica).

# SADRŽAJ

4 VAŽNA UPOZORENJA .....	UVOD
10 SAVJETI ZA ŠTEDNJU ELEKTRIČNE ENERGIJE PRI UPORABI RASHLADNO-ZAMRZIVAČKIH UREĐAJA .....	
11 OPIS UREĐAJA .....	OPIS UREĐAJA
12 POSTAVLJANJE I PRIKLJUČENJE .....	
15 PROMJENA SMJERA OTVARANJA VRATA .....	
17 UPRAVLJANJE UREĐAJEM S ELEKTRONSKOM REGULACIJOM .....	
21 UNUTRAŠNJA OPREMA UREĐAJA .....	
22 ZAMRZAVANJE I ČUVANJE ZAMRZNUTIH NAMIRNICA .....	ČUVANJE I ZAMRZAVANJE NAMIRNICA
25 ODLEĐIVANJE UREĐAJA .....	ODLEĐIVANJE I ČIŠĆENJE UREĐAJA
26 ČIŠĆENJE UREĐAJA .....	
27 UKLANJANJE KVAROVA .....	OSTALO
28 INFORMACIJE O ŠUMOVIMA U UREĐAJU .....	

# VAŽNA UPOZORENJA

---

## PRIJE PRVE UPORABE

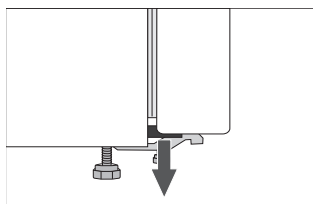
Prije priključenja uređaja potrebno je detaljno proučiti upute za uporabu. U njima ćete naći opis uređaja, te upute za njegovu pravilnu i sigurnu upotrebu. Upute su prilagođene različitim tipovima/modelima uređaja, stoga mogu sadržavati i opise podešavanja i opreme koje Vaš uređaj možda nema.

Preporučujemo vam da upute brižljivo spremite, a u slučaju možebitne prodaje kupcu uz uređaj izručite i upute.

Upute sadrže i inačicu zamrzivača NO FROST, kojeg odlikuje ugrađeni ventilator i automatsko odleđivanje (imaju određeni modeli).

Provjerite možebitna oštećenja i nepravilnosti na uređaju. Ako utvrdite da je vaš uređaj oštećen odmah o tome obavijestite trgovca kod kojeg ste uređaj kupili.

Prije priključenja na električni napon, neka uređaj miruje u uspravnom položaju približno 2 sata. Time ćete smanjiti mogućnost nepravilnog djelovanja zbog utjecaja transporta na rashladni sustav.



Kutovi vrata zaštićeni su profilima koje morate odstraniti, i na njihovo mjesto ugurati priložene čepiće (imaju samo određeni modeli).



## VAŽNE SIGURNOSNE PREDOSTROŽNOSTI



**UPOZORENJE!** Opasnost požara/zapaljive tvari. Priključenje na električni napon i uzemljenje uređaja moraju biti napravljeni prema važećim standardima i propisima.

**UPOZORENJE!** Za priključenje naprave na električnu instalaciju nemojte koristiti električne razdjeljivače niti prenosive uređaje za napajanje.

Prije čišćenja uređaj obvezno isključite iz električne instalacije (izvlačenjem priključnog kabela iz utičnice).

**UPOZORENJE!** Ako je priključni kabel oštećen: da bi izbjegli moguće opasnosti od električnog udara, oštećeni kabel mora zamijeniti proizvođač, njegov serviser, ili neka druga slično osposobljena osoba.

**UPOZORENJE!** Kod instalacije naprave vodite računa da priključni kabel ne bude stisnut ili oštećen.

Ako LED rasvjeta ne radi pozovite servisera. LED rasvjetu nipošto nemojte popravljati sami, jer bi mogli doći u dodir s visokim naponom!



**UPOZORENJE!** U unutrašnjosti uređaja ne koristite električne naprave, osim onih koje preporučuje proizvođač uređaja za hlađenje i zamrzavanje.



**UPOZORENJE!** Za odmrzavanje ne koristite mehanička pomagala ili druge metode osim onih, koje preporučuje proizvođač.



**UPOZORENJE!** Da bi izbjegli opasnosti uslijed nestabilnosti uređaja, ugradnju je potrebno izvesti u skladu s uputama.

## **Opasnost ozeblina**

Zamrznutu hranu nemojte nikad stavljati u usta. Također izbjegavajte dodirivanje zamrznute hrane, jer to može prouzročiti ozeblina.

## **Sigurnost djece i osjetljivih osoba**

Ovu napravu neka ne koriste osobe (uključivši i djecu) smanjenih fizičkih, osjetilnih i psihičkih sposobnosti, kao ni osobe bez iskustava i poznavanja naprave, osim ako su pod nadzorom i ako dobiju odgovarajuće upute za uporabu naprave od strane osoba, odgovornih za njihovo zdravlje.

Djecu uvijek kontrolirajte pri uporabi uređaja i nemojte dozvoliti da ga koriste kao igračku.

Djeca ne smiju čistiti ili održavati napravu bez nadzora odgovorne osobe.

Ambalažu koja je namijenjena zaštititi uređaja odnosno njegovih pojedinih dijelova tijekom transporta, uklonite izvan domašaja djece, jer postoji opasnost ozljeda odnosno ugušenja.

Kod zbrinjavanja odsluženog uređaja, izvucite priključni kabel, odstranite vrata, a police ostavite u unutrašnjosti. Time ćete spriječiti da dijete u igri uđe u unutrašnjost uređaja i tamo se zatvori.

## **Samo za europsko tržište**

Djeca, starija od osam godina, kao i osobe smanjenih fizičkih, osjetilnih ili umnih sposobnosti, ili osobe s nedostatkom znanja i iskustava, smiju koristiti uređaj

isključivo pod odgovarajućim nadzorom, odnosno ako su upoznate sa sigurnom uporabom uređaja, i ako jasno razumiju opasnosti koje su povezane s uporabom uređaja.

Djeci nemojte dozvoliti da se igraju uređajem.

Također nemojte dozvoliti djeci da sudjeluju u čišćenju uređaja ili obavljanju radova na održavanju uređaja bez odgovarajućeg nadzora odraslih.

Djeci staroj od 3 do 8 godina dozvoljeno je stavljati stvari u rashladni uređaj i vaditi stvari iz njega.

## **Upozorenje u vezi rashladnog sredstva**


Uređaj sadrži manju količinu okolini prijaznog, ali ipak zapaljivog plina R600a. Pobrinite se da ne dođe do oštećenja dijelova rashladnog sustava. Curenje plina istina nije opasno za okolinu, ali može ozlijediti oči ili se zapaliti!

Ako dođe do izlaženja plina, dobro prozračite prostoriju, isključite uređaj iz električne mreže i pozovite servis!

# VAŽNI PODATCI U VEZI RUKOVANJA UREĐAJEM

UPOZORENJE! Uređaj je namijenjen za uporabu u kućanstvu i u sličnim okruženjima kao što su primjerice:

- kuhinje za osoblje u trgovačkim lokalima, uredima i u drugim radnim okruženjima;
- seoska gospodarstva, za uporabu gostiju hotela, motela i drugih smještajnih objekata,
- objekti koji nude usluge prenoćišta s doručkom,
- dostava hrane (catering) islična okruženja koja nisu maloprodajne jedinice.

 UPOZORENJE! Otvori za prozračivanje na uređaju, odnosno ugradbenom elementu, moraju stalno biti čisti i prohodni.

Uređaj se ne smije koristiti vani na otvorenom, i ne smije biti izložen padalinama.

U ovom uređaju nemojte držati eksplozivne tvari kao što su limenke aerosola sa zapaljivim potisnim plinom.

Ako uređaj ne namjeravate koristiti duže vrijeme, isključite ga gumbom za isključenje, i prekinite dovod električne energije. Uređaj ispraznite, odledite, očistite, i ostavite vrata pritisnuta.

U slučaju kvara ili prekida električne energije, nemojte otvarati zamrzivač, osim ako prekid traje duže od 16 sati. Nakon tog vremena zamrznute namirnice morate potrošiti, ili im osigurati primjereno hladjenje (npr. koristeći pričuvni uređaj).



## Tehnički podatci o uređaju

Naljepnica s osnovnim podatcima nalazi se u unutrašnjosti uređaja. Na njoj su navedeni podatci o naponu, bruto i neto zapremini, vrsti i količini rashladnog sredstva, i podatak o klimatskom razredu. Ukoliko utvrdite da vam nalijepljena etiketa jezično ne odgovara, zamijenite je s priloženom.



## BRIGA ZA OKOLINU

Za ambalažu uređaja koristimo okolini prijazne materijale koji se mogu bez opasnosti za životnu sredinu ponovno preraditi, deponirati ili uništiti.



### Zbrinjavanje odsluženog uređaja

U brizi za okolinu predajte odsluženi aparat ovlaštenim sakupljačima istrošenih kućanskih aparata.

Prije toga:

- isključite uređaj iz električne mreže;
- nemojte dozvoliti djeci da se igraju odsluženim uređajem.



**UPOZORENJE!** Prilikom postavljanja, čišćenja i uklanjanja istrošenog uređaja, pazite da ne oštetite izolaciju, odnosno dijelove rashladnog sustava. Time ćete spriječiti zagađivanje okoline.



Simbol na proizvodu ili na njegovoj ambalaži označuje da s tim proizvodom ne smijete rukovati kao s uobičajenim kućanskim otpacima. Proizvod odvezite na zbirno mjesto za preradu električne i elektronske opreme. Ispravnim načinom zbrinjavanja ovog proizvoda pridonosite sprječavanju možebitnih negativnih posljedica i utjecaja na okolinu i zdravlje ljudi, koje bi se mogle pojaviti u slučaju nepravilnog zbrinjavanja odsluženih uređaja. Za detaljnije informacije o zbrinjavanju proizvoda i njegovoj preradi obratite se nadležnoj gradskoj službi za odvoz otpadaka odnosno komunalnoj službi u vašoj sredini, ili trgovini u kojoj ste uređaj nabavili.

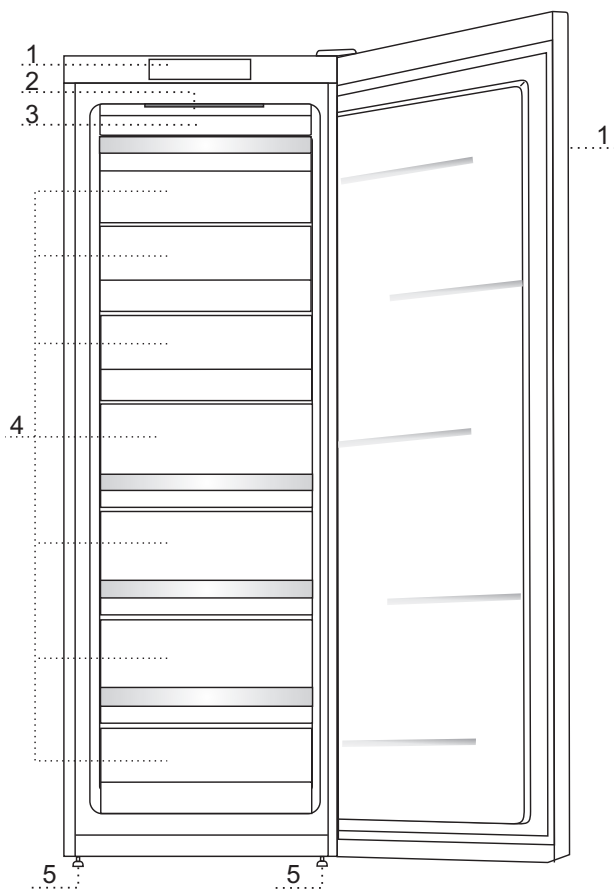
# SAVJETI ZA ŠTEDNJU ELEKTRIČNE ENERGIJE PRI UPORABI RASHLADNO- ZAMRZIVAČKIH UREĐAJA

---

- Uređaj postavite na način, opisan u uputama.
- Ne otvarajte vrata uređaja češće no što je to potrebno.
- Povremeno provjerite dali je omogućeno kruženje zraka iza uređaja.
- Kondenzator na stražnjoj stijeni mora stalno biti čist (vidi poglavlje “Čišćenje aparata”).
- Oštećenu ili dotrajalu brtvu zamijenite što prije.
- Namirnice držite u zatvorenim posudama, ili u prikladnoj ambalaži.
- Hranu ohladite na sobnu temperaturu prije slaganja u unutrašnjost uređaja.
- Smrznute namirnice odmrzavajte u rashladnom prostoru.
- Ukoliko želite iskoristiti cjelokupnu zapreminu uređaja, iz zamrzivača izvadite ladice kao što je to opisano u uputama.
- Klasični zamrzivač odmrznite kad opazite da se je na rashladnim površinama nakupilo približno 3-5 mm inja ili leda.
- Raspored polica po prostoru uređaja neka bude što ravnomjerniji, a namirnice složene tako da omogućuju nesmetan protok zraka (pritom se pridržavajte preporučljivog rasporeda namirnica, opisanog u uputama).
- Pazite da kod uređaja opremljenih ventilatorom, ne zatrpate ventilatorske otvore.
- Ukoliko ventilator ili ionizator ne trebate, isključite ih, jer dodatno troše električnu energiju.

# OPIS UREĐAJA

## ZAMRZIVAČ NO FROST



- 1 Ploča za upravljanje
- 2 LED osvjtljenje unutrašnjosti hladnjaka
- 3 Rashladni uređaj NO FROST (rashladni agregat, ventilator...)
- 4 Prostor za zamrzavanje i čuvanje
- 5 Nožica

- Unutrašnja oprema uređaja može se mijenjati u ovisnosti od modela uređaja.
- Pretinci su zaštićeni od izvlačenja. Ako želite izvući pretinac iz uređaja, u otvorenom položaju ga podignite u prednjem dijelu i izvucite.
- Ventilator (sakriven u zamrzivačkom agregatu) omogućuje ravnomjerniji raspored temperature. Ne radi kad su vrata zamrzivača otvorena i u razdoblju mirovanja kompresora.

# POSTAVLJANJE I PRIKLJUČENJE

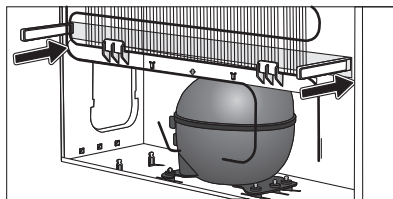
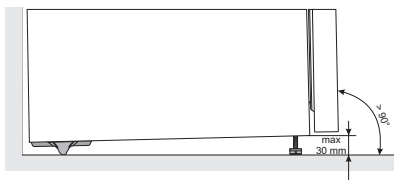
## IZBOR PROSTORIJE

- Uređaj postavite u suhu i prozračnu prostoriju, jer je njegovo pravilno djelovanje osigurano samo na temperaturi okoline, navedenoj u donjoj tablici. Razred uređaja naveden je na natpisnoj tablici, zajedno s ostalim osnovnim podacima o uređaju.

Razred	Temperatura	Relativna vlažnost
SN (subnormalan)	od +10 °C do +32 °C	≤75%
N (normalan)	od +16 °C do +32 °C	
ST (suptropski)	od +16 °C do +38 °C	
T (tropski)	od +16 °C do +43 °C	

**Upozorenje:** Uređaj namjestite u dovoljno veliku prostoriju. Na 8 g rashladnog sredstva mora biti na raspolaganju najmanje 1 m<sup>3</sup> prostora. Količina rashladnog sredstva navedena je na tipskoj tablici koja se nalazi u unutrašnjosti uređaja.

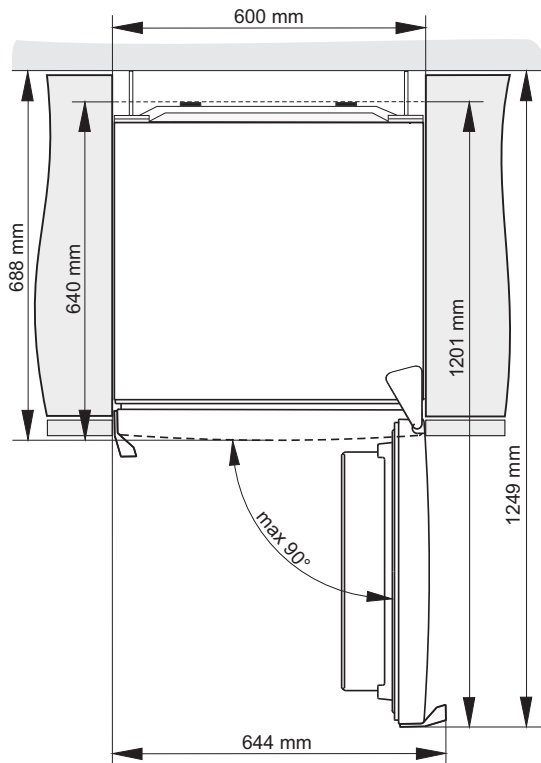
## POSTAVLJANJE UREĐAJA



Kod postavljanja uređaja neka sudjeluju najmanje dvije osobe, jer ćete time spriječiti možebitne ozljede osoba ili oštećenja uređaja.

- Ovaj uređaj ne može se upotrebljavati kao ugradbeni uređaj.
- Uređaj mora stajati ravno, ili nagnut malo unazad, na stabilnoj i dovoljno tvrdoj podlozi. Na prednjoj strani uređaja nalaze se podesive nožice koje služe za izravnavanje uspravnosti uređaja. Na stražnjoj strani nalaze se kotačići koji olakšavaju postavljanje uređaja na svoje mjesto (imaju samo određeni modeli).
- Gornji kuhinjski element iznad uređaja mora biti udaljen najmanje 5 cm, što osigurava pravilno hlađenje kondenzatora.
- Uređaju su priložena dva profila koje pričvrstite na donji dio kućišta. Njihova funkcija je spriječiti da bi se uređaj gurnuo preblizu zida. Uređaj inače možete postaviti na izabranu lokaciju i bez korištenja tih profila, no u tom slučaju budite spremni na povećanu potrošnju energije.
- Uređaj nemojte izlagati neposrednim zrakama sunca, i nemojte ga namještati u blizinu izvora toplote. Ako ovo nije moguće izbjeći, preporučujemo ugradnju izolirne ploče.

- Uređaj može stajati samostalno, a možete ga postaviti i uz kuhinjski odnosno neki drugi element, ili uza zid. Vodite računa o količini prostora potrebnog za otvaranje vrata za izvlačenje pretinaca i polica (pogledati skicu pravilnog namještanja).



**Upozorenje:** kada se uređaji postavljaju u položaj jedan uz drugi (side by side) potrebno je dodatno kupiti i ugraditi servisni komplet protiv rošenja!

suha prostorija (relativna vlaga niža od 60%)	Kod za naručivanje kompleta
METALNA LETVA (INOX)	576604
PLASTIČNA LETVA	
BIJELA	672114
SIVA	672115
CRNA	672116
prostorija s povećanom vlagom (iznad 60%)*	Kod za naručivanje kompleta
METALNA LETVA (INOX)	558776*

**\* Zbog sigurnosti neka ovu varijantu ugradi isključivo ovlašteni serviser!**

Kada se dva uspravna zamrzivača postavljaju na način da stoje jedan uz drugi (side by side), možete koristiti komplet: 576604, 672114, 672115 ili 672116.

Za sve druge kombinacije potrebno je ugraditi komplet 558776\*.

## PRIKLJUČENJE UREĐAJA

- Uređaj priključite na električnu instalaciju pomoću priključnog kabela. Zidna utičnica mora biti opremljena vodičem za uzemljenje (sigurnosna utičnica). Propisan nazivni napon i frekvencija navedeni su na natpisnoj tablici s osnovnim podacima o uređaju.
- Priključenje na električni napon i uzemljenje uređaja moraju biti napravljeni po važećim standardima i propisima. Uređaj može podnijeti kraća odstupanja napona, no najviše od -6% do +6%.

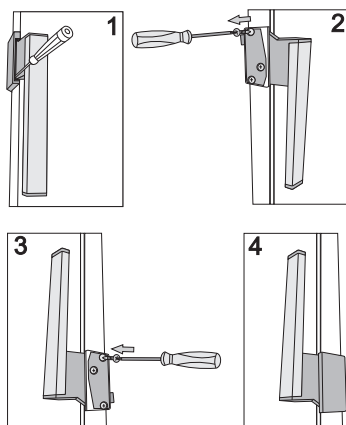
# PROMJENA SMJERA OTVARANJA VRATA

**Potreban alat: ključ okasti br. 8, plosnati i križni izvijač, utični ključ (imbus) 25**

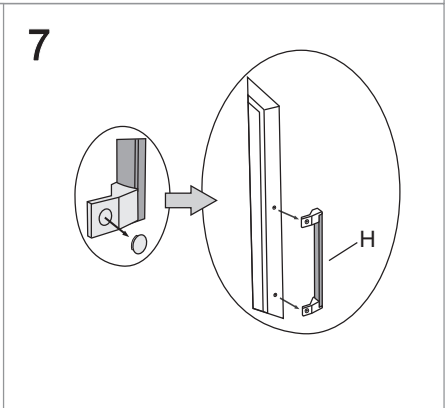
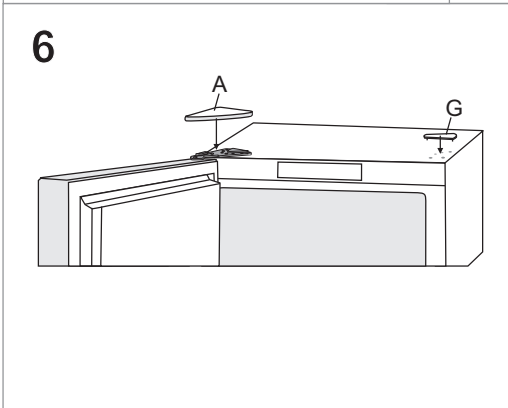
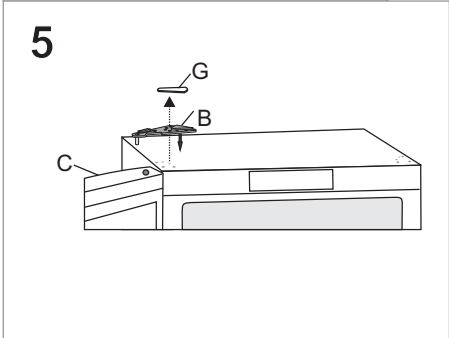
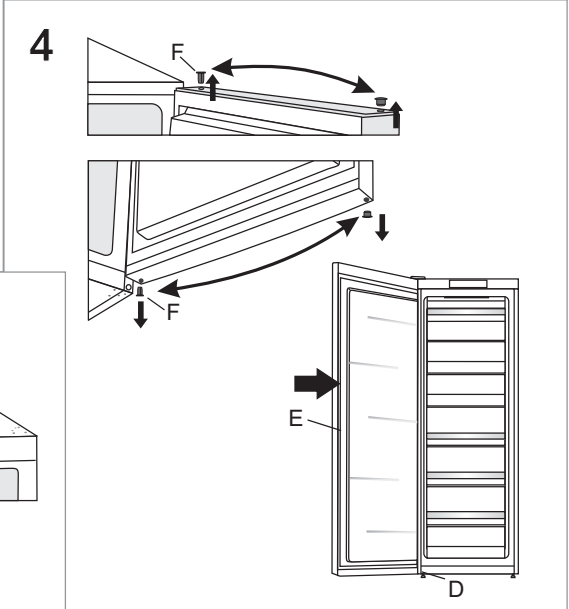
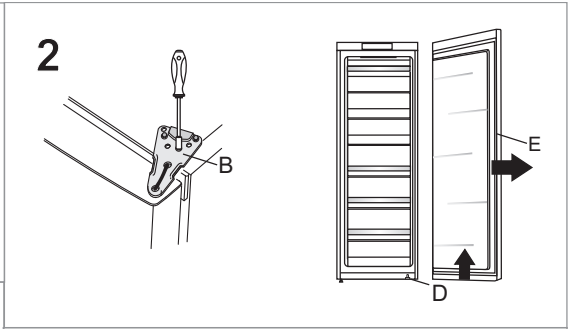
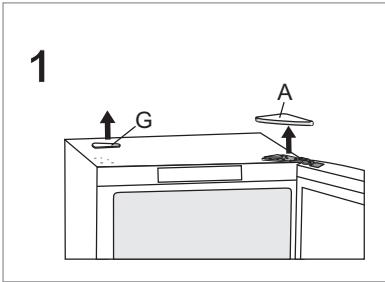
**U postupku promjene smjera otvaranja vrata neka sudjeluju najmanje dvije osobe!**

1. Odstranite poklopac gornje šarke (A) i ukrasni poklopac (G).
2. Odvijte gornju šarku (B) i skinite vrata (C) sa donje šarke (D).
3. Uređaj nagnite nazad (pritom pazite da uređaj ne naslonite na kondenzator, jer bi mogli oštetiti rashladni sustav), odvijte donju šarku (D), te nožicu (E) i premjestite je na suprotnu stranu. Pazite na to da podlošku namjestite na isto mjesto kao i prije demontaže.
4. Ležajeve vrata (F) premjestite na suprotnu stranu, i vrata (C) postavite nazad na donju šarku (D).
5. Gornju šarku (B) privijte na suprotnu stranu.
6. Poklopac gornje šarke (A) i prekrivni čep (G) namjestite na suprotnu stranu.
7. Zamjena drške (H): odstranite prekrivne čepove drške, odvijte vijke i odstranite dršku. Na suprotnoj strani vrata odstranite ukrasne čepove i pričvrstite dršku. Prekrivne čepove namjestite nazad na dršku. Na mjesto gdje je bila pričvršćena drška umetnite nove ukrasne poklopce, koji su priloženi u vrećici s uputama za uporabu.

## Zamjena otklonske drške:



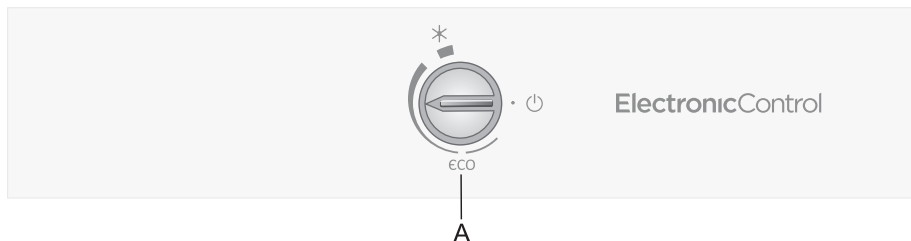
- manji izvijač gurnite u bočni procjep drške kao što je prikazano na slici 1, i skinite prekrivajući poklopac;
- odstranite ukrasne čepove na suprotnoj strani vrata;
- odvijte tri vijke, pazeći pritom da vam se drška ne rastavi;
- preokrenite dršku za 180° kao što je to prikazano na slici 3, i privijte dršku na suprotnu stranu vrata;
- ponovno fiksirajte prekrivajući poklopac i ukrasne čepove.





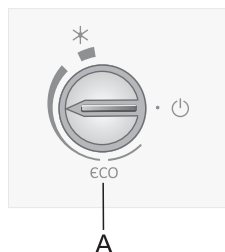
# UPRAVLJANJE UREĐAJEM S ELEKTRONSKOM REGULACIJOM

## UPRAVLJAČKA PLOČA 1




A Gumb za podešavanje temperature, za uključenje i isključenje uređaja, i za aktiviranje intenzivnog zamrzavanja

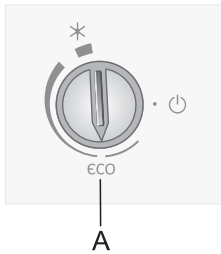
## UKLJUČENJE/ISKLJUČENJE UREĐAJA



**Uključenje:** gumb **A** okrenite u smjeru kazaljki na satu prema debljem kraju polukružne oznake.

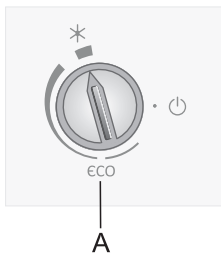
**Isključenje:** gumb **A** okrećite unazad, sve dok strjelica ne dođe u položaj koji pokazuje na oznaku  (pažnja: uređaj je i dalje pod električnim naponom).

## IZBOR TEMPERATURE U UREĐAJU



- Željenu temperaturu podešavate gumbom **A**, i to tako da gumb okrećete u smjeru kazaljki na satu, dakle udesno.
- Preporučljiv položaj gumba termostata **A** je na oznaci **eco**.
- Promjena temperature okoline utječe i na temperaturu u unutrašnjosti uređaja. Sukladno tome prilagodite i podešenost gumba **A**. Položaji prema debljem dijelu polukružne oznake znače nižu temperaturu u uređaju (hladnije), dok položaji prema tanjem dijelu polukružne oznake znače višu temperaturu (toplije).

## INTENZIVNO ZAMRZAVANJE



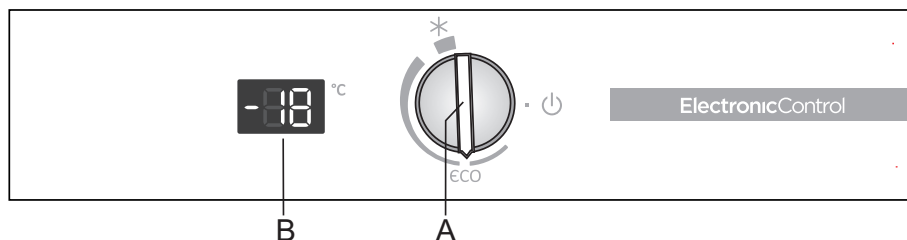
Ovu postavku koristite kod prvog uključanja uređaja, zatim prije čišćenja, te otprilike 24 sata prije zamrzavanja veće količine namirnica.

**Uključenje intenzivnog zamrzavanja:**  
Gumb **A** okrenite na položaj \*.

Nakon završetka intenzivnog zamrzavanja okrenite gumb **A** nazad na izabranu vrijednost.

Ukoliko postavku ne isključite ručno, ona će se sama isključiti nakon približno dva dana. Time se temperatura zamrzivačkog dijela uređaja vraća na zadnju podešenu vrijednost (iako pozicija gumba ostane na \*).

# UPRAVLJAČKA PLOČA 2

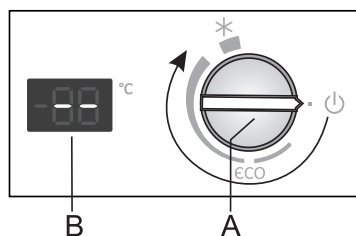


**A Gumb za uključenje i isključenje uređaja, odnosno za ugađanje temperature u uređaju;** tim gumbom upravljate i funkciju ECO kao i intenzivno zamrzavanje.

## **B Indikator temperature**

Prikazuje trenutno ugođenu temperaturu u rashladnom dijelu uređaja

## UKLJUČENJE/ISKLJUČENJE UREĐAJA



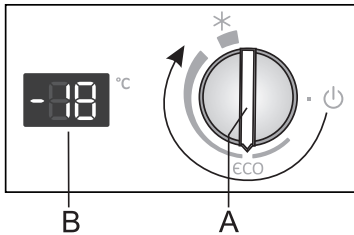
**Uključenje:** gumb **A** okrećite u smjeru kazaljki na satu.

**Isključenje:** gumb **A** okrećite u suprotnom smjeru od kazaljki na satu, tako da položaj strjelice bude na oznaci ⏻ (pažnja: uređaj je I dalje pod električnima naponom).

## ODABIR TEMPERATURE U UREĐAJU

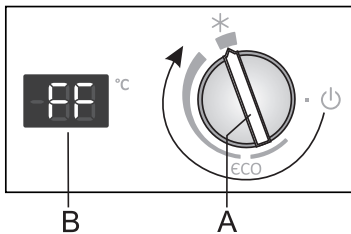


- Nakon uključanja može proteći i više sati da uređaj postigne ugođenu temperaturu, stoga vam savjetujemo da prije toga ne ubacujete namirnice u uređaj.



- Željenu temperaturu ugađate vrteći gumb **A** u smjeru kazaljki na satu.
- Preporučljiva pozicija gumba **A** je na položaju **eco**. (kao što to prikazuje slika).
- Tada je temperatura u zamrzivaču oko -18 °C.
- Promjena temperature okoline utječe na temperaturu u uređaju. Sukladno tome prilagodite i položaj gumba **A**. Položaji prema **debljem dijelu signacije** znače nižu temperaturu u uređaju (hladnije), a položaji prema **tanjem dijelu signacije** znače višu temperaturu (toplije).

## INTENZIVNO ZAMRZAVANJE



Preporučujemo da postavku koristite kod prvog uključanja uređaja, zatim prije čišćenja, kao i 24 sata prije zamrzavanja veće količine namirnica. Time ćete osigurati da se namirnice brže ohlade, odnosno zamrznju, i tako sačuvaju vitamine, minerale, hranjivu vrijednost i okus, i da ostanu svježija duže vrijeme.

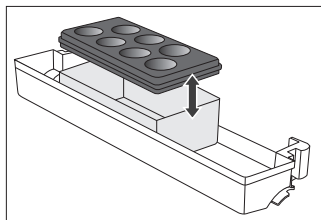
- **Uključenje intenzivnog zamrzavanja:** gumb **A** okrenite u položaj **\***.
  - Kada je intenzivno zamrzavanje uključeno, na indikatoru **B** svijetli prikaz **FF**.
- Kada uključite intenzivno zamrzavanje, uređaj radi na najvišem stupnju svog kapaciteta, stoga njegov rad može određeno vrijeme biti nešto glasnjiji.
  - Nakon završenog intenzivnog zamrzavanja gumb **A** okrenite natrag na traženu vrijednost.

Ako postavku ne isključite ručno, ona će se sama isključiti automatski nakon približno dva dana. Temperatura se vraća na posljednju ugođenu vrijednost (na zaslonu **B** prikaže se posljednja ugođena vrijednost, dok položaj gumba ostane na **\***).

# UNUTRAŠNJA OPREMA UREĐAJA

(\*imaju određeni modeli)

## POSUDA ZA ODLAGANJE ILI ZA DRŽANJE LEDA (MULTIBOX)\*



- **MultiBox** posuda prikladna je za odlaganje različitih namirnica s jačim mirisom.
- Zbog svog elastičnog pokrova posuda je nepropusno zatvorena, te sprječava isušivanje namirnica, a mirisi se ne šire po čitavom rashladnom prostoru.
- Elastični pokrov možemo koristiti i kao posudicu za led.

# ZAMRZAVANJE I ČUVANJE ZAMRZNUTIH NAMIRNICA

## POSTUPAK ZAMRZAVANJA



Maksimalna količina svježih namirnica koje smijete odjednom složiti u uređaj, navedena je na etiketi s osnovnim podacima o uređaju. Ukoliko je količina veća, i kakvoća zamrzavanja je lošija, a pogorša se i kakvoća već zamrznutih namirnica.



A

- Ukoliko želite iskoristiti cjelokupnu zapreminu zamrzivača, iz njega izvadite sve ladice. Hranu složite neposredno na police i na dno zamrzivača.
- Oko 24 sata prije zamrzavanja svježih namirnica aktivirajte postavku intenzivno zamrzavanje. To ćete učiniti na slijedeći način:
  - **upravljačka tabla 1 i 2:** okrenite gumb **A** u položaj **\***;

Nakon tog vremena (dan kasnije) stavite svježe namirnice u prostor za zamrzavanje. Svježe namirnice ne smiju dodirivati već zamrznute paketiće!

Najprikladnije mjesto za zamrzavanje veće količine svježih namirnica je gornji prostor.

- Za zamrzavanje manjih količina svježih namirnica (1-2 kg), paljenje tipke za intenzivno zamrzavanje nije potrebno.
- Nakon 24 sata namirnice možete premjestiti u ladicu za čuvanje, te po potrebi ponoviti postupak zamrzavanja.
- Nakon završenog zamrzavanja gumb **A** okrenite natrag u odabrani položaj, odnosno podešenost (samo za upravljačku jedinicu 1).
- Ukoliko postavku ne isključite ručno, ona će se sama isključiti nakon približno dva dana. Time se temperatura zamrzivačkog dijela uređaja vraća na zadnju podešenu vrijednost (iako pozicija gumba ostane na **\***).
- U zamrzivaču NO FROST možete zamrzavati u svim ladicama, no ne više od 7 kg u pojedinom prostoru, odnosno 4 kg u donjoj ladici.

# VAŽNA UPOZORENJA ZA ZAMRZAVANJE SVJEŽIH NAMIRNICA



U zamrzivaču zamrzavajte samo namirnice, koje su za to podesne, i koje dobro podnose niske temperature. Namirnice neka budu kvalitetne i svježe.

Izaberite namirnicama odgovarajuću, prikladnu ambalažu, te ih pravilno zapakirajte.

Pakovanje ne smije propuštati zrak i vlagu, što bi uzrokovalo isušivanje sadržaja i vitaminske gubitke.

Pakirane namirnice označite podacima o vrsti i količini namirnica, te datumom zamrzavanja.

Naročito je važno da se namirnice što prije zamrznu, stoga preporučujemo da ne pravite velike pakete, i da namirnice prije zamrzavanja ohladite.

## SPRJEČAVANJE KONTAMINACIJE NAMIRNICA

Da bi izbjegli kontaminaciju namirnica, pridržavajte se sljedećih uputa:

- Otvaranje vrata naprave na duže vrijeme može bitno povećati temperaturu u dijelovima uređaja.
- Redovito čistite površine koje dolaze u dodir s namirnicama, kao i dostupni odvodni sustav.
- Ako je uređaj duže vrijeme prazan, isključite ga, odledite, očistite, osušite, i ostavite vrata otvorena da bi spriječili nastanak plijesni u unutrašnjosti uređaja.

## ČUVANJE INDUSTRIJSKO ZAMRZNUTIH NAMIRNICA

- Uvijek poštujujte upute proizvođača glede roka čuvanja i upotrebe namirnica. Na ambalaži industrijski zamrznutih namirnica označeno je vrijeme i temperatura čuvanja.
- Birajte samo odgovarajuće zapakirane namirnice, s neoštećenom ambalažom, i pohranjene u zamrzivačima u kojima je temperatura najmanje  $-18^{\circ}\text{C}$  ili niža.
- Ne kupujte namirnice puneinja, jer je to znak da su bile već odmrzavane i da je njihova kakvoća lošija.
- Tijekom prijenosa iz trgovine namirnice zaštitite pred odmrzavanjem, jer im svako povećanje temperature skraćuje vrijeme čuvanja i pogoršava njihovu kakvoću.

# RAZDOBLJE ČUVANJA ZAMRZNUTIH NAMIRNICA

Preporučljivo razdoblje čuvanja hrane u zamrzivaču

Namirnice	Vrijeme
voće, govedina	od 10 do 12 mjeseci
povrće, teletina, perad	od 8 do 10 mjeseci
divljač	od 6 do 8 mjeseci
svinjetina	od 4 do 6 mjeseci
mljeveno meso	4 mjeseca
kruh, kolači, gotova jela, nemasna riba	3 mjeseca
iznutrice	2 mjeseca
dimljene kobasice, masna riba	1 mjesec

## ODLEĐIVANJE ZAMRZNUTIH NAMIRNICA

Napola odmrznute, odnosno odmrznute namirnice potrošite što prije. Hladnoća naime namirnice konzervira, ali ne uništava mikroorganizme, koji se nakon odmrzavanja ubrzano aktiviraju i brzo pokvare namirnice. Djelomično odmrzavanje smanjuje hranjivu vrijednost namirnica, a naročito voća i povrća, te već pripremljene hrane.



# ODLEĐIVANJE UREĐAJA

---

## ODLEĐIVANJE ZAMRZIVAČA NO FROST

- Odmrzavanje zamrzivača NO FROST je automatsko. Povremeno pojavljivanje naslagainja nestane automatski.
- Pojava leda odnosno naslagainja u zamrzivačkom prostoru može biti posljedica nenormalne uporabe uređaja (prečesto otvaranje vrata, predugo otvorena vrata, loše zatvorena vrata, ....). U tom slučaju isključite uređaj, izvadite namirnice iz zamrzivača i zaštitite ih da se ne odmrznu. Unutrašnjost zamrzivača očistite i obrišite da bude suha, a prije no što ponovno složite namirnice u zamrzivač uključite uređaj i izaberite traženu podešenost za rad.

# ČIŠĆENJE UREĐAJA

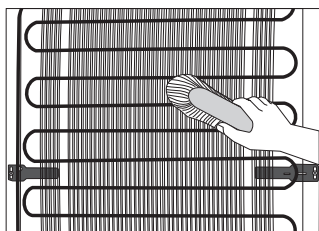
---

**Prije čišćenja isključite uređaj iz električne mreže** (pogledati poglavlje Uključenje/isključenje uređaja) i izvadite priključni kabel iz utičnice.

- Za čišćenje svih površina koristite meku krpu. Sredstva za čišćenje koja sadrže **abrazivna sredstva, kiseline ili rastopine, nisu podesna**, jer mogu oštetiti površinu!

**Vanjštinu** uređaja čistite vodom odnosno blagom otopinom sapunice. Aluminijske i lakirane površine možete čistiti mlakom vodom kojoj ste dodali blagi deterdžent. Dozvoljeno je korištenje sredstava za čišćenje s niskim sadržajem alkohola (npr. za čišćenje stakla).

**Unutrašnjost** uređaja i opremu čistite razrijeđenim tekućim deterdžentom i mlakom vodom, kojoj možete dodati malo **octa**.



- **Kondenzator** na stražnjoj stijenci mora biti uvijek čist, bez prašine ili naslaga od kuhinjskih hlapova. Mekom nemetalnom četkom ili usisivačem povremeno odstranite prašinu.
- Nakon čišćenja uključite uređaj i vratite namirnice.

# UKLANJANJE KVAROVA

Smetnja/kvar:	Uzrok i rješenje
Nakon priključenja na električni napon uređaj ne radi:	<ul style="list-style-type: none"><li>• Provjerite dali je zidna utičnica pod naponom, i dali je uređaj uključen.</li></ul>
Rashladni sistem duže vrijeme djeluje neprekidno:	<ul style="list-style-type: none"><li>• Previsoka temperatura okolice.</li><li>• Prečesto otvaranje vrata,odnosno predugo otvorena vrata.</li><li>• Nepravilno zatvorena vrata (moguće strano tijelo među vratima, obješena vrata, oštećena brtva,...).</li><li>• Stavljena prevelika količina svježih namirnica.</li><li>• Nedostatno hlađenje kompresora i kondenzatora. Provjerite kruženje zraka iza uređaja, te očistite kondenzator.</li></ul>
Pojava leda odnosno naslagainja u unutrašnjosti zamrzivača je posljedica:	<ul style="list-style-type: none"><li>• Prečestog otvaranja vrata, ili predugo otvorenih vrata.</li><li>• Loše zatvorenih vrata.</li><li>• Lošeg brtvljenja vrata.</li><li>• Ukoliko je brtva umazana ili ako je oštećena, očistite ju, odnosno zamijenite drugom.</li></ul>
Otežano otvaranje vrata:	<ul style="list-style-type: none"><li>• Ako hoćete ponovno otvoriti upravo zatvorena vrata uređaja, moglo bi se dogoditi da ćete pritom imati poteškoće, odnosno osjetiti otpor. Naime, tijekom otvaranja vrata određena količina hladnog zraka iz unutrašnjosti izađe iz uređaja, a nadomjesti je topliji zrak iz prostorije. Ohlađivanjem tog zraka stvori se negativni tlak (vakuum), koji uzrokuje otpor pri otvaranju vrata. Nakon nekoliko minuta (5-10) stanje se normalizira, i vrata možete otvoriti bez problema.</li></ul>
LED osvjetljenje ne radi:	<ul style="list-style-type: none"><li>• Ukoliko ne radi LED osvjetljenje, morate pozvati servisera.</li><li>• LED osvjetljenje nemojte popravljati sami, jer se može dogoditi da dođete u dodir s visokim naponom!</li></ul>

Ako nijedan od gore nabrojenih uzroka nije pravi, i sami ne možete otkloniti grešku u djelovanju, obratite se najbližem ovlaštenom servisu i navedite tip, model i serijski broj s etikete s osnovnim podacima, koja se nalazi u unutrašnjosti uređaja.

# INFORMACIJE O ŠUMOVIMA U UREĐAJU

---

Hlađenje u rashladno-zamrzivačkim uređajima odvija se pomoću rashladnog sistema s kompresorom (kod određenih modela potpomognut i ventilatorom), što uzrokuje određenu razinu šumova. Njihova jačina ovisi o postavljanju, pravilnoj upotrebi i starosti uređaja.

- **Nakon upućivanja** uređaja, djelovanje kompresora odnosno šum pretakanja rashladne tekućine tijekom njegova djelovanja je glasnije i izrazitije. Ovo nije znak kvara i nema utjecaja na životni vijek uređaja. Nakon nekog vremena, glasnost tih šumova se smanji.
- Povremeno se tijekom djelovanja uređaja pojave i **neobični ili glasniji šumovi**, koji su za uređaj neuobičajeni, i obično su posljedica nepravilnog postavljanja:
  - Uređaj mora stajati ravno i stabilno na tvrdoj podlozi.
  - Ne smije dodirivati zid niti susjedne elemente.
  - Provjerite dali je unutrašnja oprema na svom mjestu, odnosno dali zveckaju limenke, boce ili druge posude, koje se međusobno dodiruju.
- Zbog većeg opterećenja rashladnog sustava zbog čestog otvaranja vrata, odnosno zbog duže vrijeme otvorenih vrata, ili unosa veće količine namirnica, uključjenja intenzivnog zamrzavanja ili hlađenja, glasnoća šumova u uređaju mogu se privremeno povećati.

PRIDRŽAVAMO PRAVO NA IZMJENE KOJE NE UTJEČU NA FUNKCIONALNOST UREĐAJA.

Upute za uporabu uređaja možete naći i na našoj internetskoj stranici: [www.gorenje.com](http://www.gorenje.com) /  
< <http://www.gorenje.com> />







FREEZER\_FS600\_ESSENTIAL



hr (01-21)