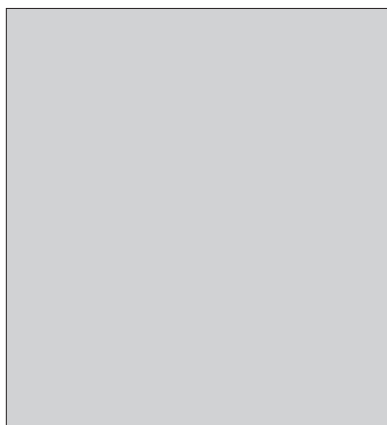
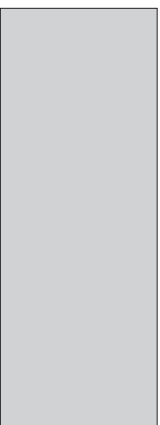
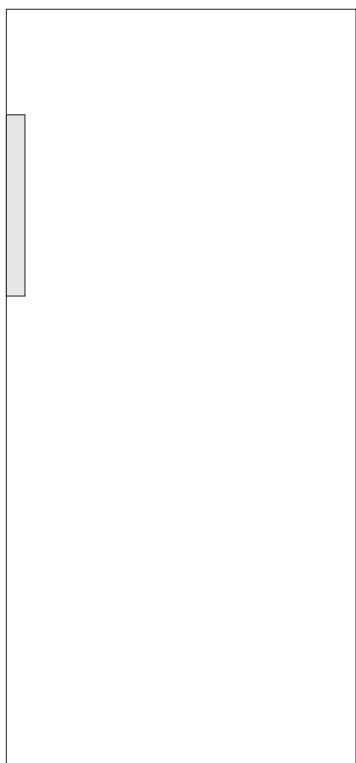
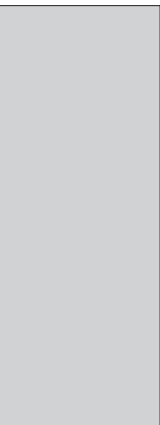


FI

# YKSITYISKOHTAISET OHJEET KAAPPIPAKASTIMEN KÄYTTÄMISEKSI

**gorenje**



**Kiitämme sinua** osoittamastasi luottamuksesta ostaessasi laitteemme. Toivomme sinun saavan paljon iloa sen käytöstä.

**Tuote on tarkoitettu ainoastaan kotitalouskäyttöön.**

**Pakastin** on tarkoitettu tuoreen ruoan pakastamiseen ja pakastetun ruoan pitkäaikaiseen säilytykseen (enintään vuosi ruokalajista riippuen).

#### **Linkki EU EPREL -tietokantaan**

Laitteen mukana toimitetun energiamerkin QR-koodi antaa verkkolinkin laitteen rekisteröimiseksi EU EPREL -tietokantaan. Säilytä energiamerkki viitteenä yhdessä käyttöohjeen ja kaikkien muiden laitteen mukana toimitettujen asiakirjojen kanssa.

Tuotteen suorituskykyyn liittyviä tietoja on mahdollista löytää EU EPREL -tietokannasta linkistä <https://eprel.ec.europa.eu> sekä laitteen arvokilvessä ilmoitetun mallinimen ja tuotenumeron avulla.

Tarkempia tietoja energiamerkinnästä on annettu osoitteessa osoitteesta [www.theenergylabel.eu](http://www.theenergylabel.eu).

# SISÄLLYSLUETTELO

4 TÄRKEITÄ HUOMAUTUKSIA JA VAROTOIMENPITEITÄ	JOHDANTO
9 MUUTAMIA VIHJEITÄ, KUINKA VIRTAA SÄÄSTETÄÄN JÄÄKAAPPI-PAKASTINYHDISTELMÄSSÄ	
10 LAITTEEN KUVAUS	LAITTEEN KUVAUS
11 ASENNUS JA LIITÄNNÄT	
14 OVEN AVAUTUMISSUUNNAN VAIHTAMINEN	
16 LAITE ELEKTRONISELLA OHJAUKSELLA	
20 LAITTEEN SISÄINEN VARUSTELU	
21 PAKASTEIDEN PAKASTAMINEN JA SÄILYTTÄMINEN	RUOAN SÄILYTTÄMINEN JA PAKASTAMINEN
24 LAITTEEN SULATUS	LAITTEEN SULATTAMINEN JA PUHDISTAMINEN
25 LAITTEEN PUHDISTUS	
26 VIANETSINTÄ	SEKALAISTA
27 LAITTEEN MELUTIEDOT	

# TÄRKEITÄ HUOMAUTUKSIA JA VAROTOIMENPITEITÄ

---

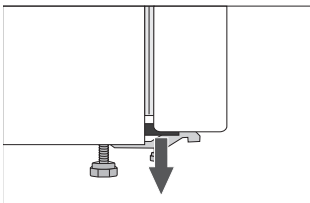
## **i** ENNEN LAITTEEN ENSIMMÄISTÄ KÄYTTÖÄ

Ennen laitteen liittämistä sähköverkkoon lue huolellisesti laitetta kuvaavat ja sen asianmukaista sekä turvallista käyttöä koskevat käyttöohjeet. Ohjeet soveltuvat useille laitetyypeille/malleille; joten ohjeissa voidaan kuvata sellaisia asetuksia tai välineistöä, joita ei ole käytettävissä laitteessasi. Suosittelemme säilyttämään nämä ohjeet tulevaa tarvetta varten sekä luovuttamaan ne laitteen mukana, jos se myydään tulevaisuudessa.

Käyttöohje sisältää pakastimen NO FROST -version/mallin, joka on varustettu tuulettimella, ja jossa sulatustapahtuma on automaattinen (vain joissakin malleissa).

Tarkasta laitteesi mahdollisten vaurioiden tai puutteiden varalta. Jos havaitset laitteessa vaurioita, ilmoita asiasta jälleenmyyjälle.

Ennen laitteen liittämistä sähköverkkoon anna laitteen olla pystysuorassa asennossa vähintään 2 tuntia. Tämä pienentää jäähdytysjärjestelmään kuljetuksen johdosta syntyneiden käyttövikojen mahdollisuutta.



Suojakappaleet on asennettu ovien kulmiin. Irrota ne ja laita toimitukseen sisältyvät tulpat paikoilleen (vain joissakin malleissa).



## TÄRKEITÄ TURVAOHJEITA



**VAROITUS!** Tulipalon vaara / syttyviä materiaaleja.

Laite tulee kytkeä verkkovirtaan ja maadoittaa voimassa olevien standardien ja säädösten mukaisesti.

**VAROITUS!** Älä sijoita useita kannettavia pistorasioita tai kannettavia virtalähteitä laitteen takaosaan.

Irrota laite sähköverkosta ennen se puhdistusta (irrota virtajohto pistorasiasta).

**VAROITUS!** Jos virtajohto on vaurioitunut, se on vaihdettava valmistajan, sen valtuuttaman huoltoyrityksen tai vastaavan pätevän henkilön toimesta vaarojen välttämiseksi.

**VAROITUS!** Kun siirrät laitetta, varmista että sen virtajohto ei jää puristuksiin tai vaurioidu.

Jos LED-valo ei toimi, ota yhteyttä huoltoon. Älä yritä korjata LED-valoja itse. On olemassa vaara joutua kosketuksiin suurjännitteen kanssa!



**VAROITUS!** Älä käytä laitteen sisällä mitään sähkölaitteita, elleivät ne ole kylmälaitteen valmistajan nimenomaisesti sallimia.



**VAROITUS!** Älä käytä mekaanisia apuvälineitä tai muita kuin valmistajan suosittelemia tapoja sulatuksen nopeuttamiseksi.



**VAROITUS!** Jotta vältettäisiin laitteen epävakaudesta aiheutuville vaaroille, varmista että se asennetaan mukaisesti.

## **Paleltumien vaara**

Älä milloinkaan laita jäätynyttä ruokaa suuhusi ja vältä koskemasta pakasteita, koska seurauksena voi olla paleltumien syntyminen.

## **Lasten ja heikossa asemassa olevien henkilöiden turvallisuus**

Laitetta ei ole tarkoitettu sellaisten henkilöiden (mukaan lukien lapset) käyttöön, joiden fyysinen tai henkinen toimintakyky on rajoittunut tai joilla ei ole kokemusta tai tietoa laitteen käytöstä, muutoin kuin heidän turvallisuudestaan vastaavan henkilön valvonnassa tai opastuksella.

Valvo, etteivät lapset leiki laitteella.

Lapset eivät saa suorittaa puhdistukseen tai huoltoon liittyviä töitä ilman valvontaa.

Poista pakkausmateriaali, jonka tarkoitus on ollut suojata tuotetta tai sen osia kuljetuksen aikana, ja pidä se lasten ulottumattomissa.

Kun poistat laitteen käytöstä, irrota sen virtajohto, poista ovi ja jätä hyllyt laitteeseen. Tämä estää lapsia lukitsemasta itseään laitteeseen.

## **Koskee vain Euroopan markkinoita**

Tätä laitetta voivat käyttää 8-vuotiaat tai sitä vanhemmat lapset ja henkilöt, joilla on alentunut fyysinen, aistitoimintoihin liittyvä tai henkinen toimintakyky tai joilta puuttuu kokemusta ja tietoa, jos heitä valvotaan asianmukaisesti tai heille on annettu opastusta laitteen turvallisesti käyttämiseksi ja he ymmärtävät siihen liittyvät vaarat.

Lapset eivät saa leikkiä laitteella.

Lapset eivät saa suorittaa puhdistukseen tai huoltoon liittyviä töitä ilman valvontaa.

3-8-vuotiaat lapset saavat täyttää ja tyhjentää jääkappia.

## **Kylmäaineeseen liittyvä varoitus**

Laite sisältää pienen määrän ympäristöystävällistä, mutta syttyvää R600a-kaasua. Varmista, että mitkään jäähdytysjärjestelmän osat eivät ole vaurioituneet. Kaasuvuodosta ei ole haittaa ympäristölle, mutta se voi aiheuttaa silmien loukkaantumisen tai tulipalon. Jos havaitse kaasuvuodon, irrota laite verkkovirrasta ja ota yhteyttä huoltopalveluun.

## **TÄRKEÄÄ TIETOA LAITTEEN KÄYTÖSTÄ**

VAROITUS! Tämä laite on tarkoitettu käytettäväksi kotitalouksissa ja vastaavissa, kuten

- henkilökunnan keittiöissä kaupoissa, toimistoissa ja muissa työympäristöissä;
- maataloissa, eikä asiakkaiden käyttöön hotelleissa, motelleissa ja muissa asumistyyppisissä ympäristöissä;
- majoitus ja aamiainen -tyyppisissä ympäristöissä;
- pitopalvelutoiminnassa tai vastaavissa käyttökohteissa, jotka eivät kuulu vähittäismyynnin piiriin.

**i** VAROITUS! Pidä laitteen kotelossa tai sen sisärakenteissa olevat tuuletusaukot vapaina esteistä.

Laitetta ei saa käyttää ulkona eikä altistaa sateelle.

Älä säilytä laitteessa räjähdysherkkiä aineita, kuten syttyviä ponnekaasuja sisältäviä tölkkejä.

Jos laite on käyttämättömänä pidemmän aikaa, sammuta se vastaavasta painikkeesta ja irrota

sähköverkosta. Tyhjä laite, sulata ja puhdista se sekä jätä ovi raolleen.

Sähkökatkon sattuessa älä avaa pakastimen ovea, ellei pakastin ole ollut toimimatta yli 16 tunnin ajan. Tämän ajan kuluttua pakastettu ruoka on käytettävä tai sijoitettava muualle kylmään (esim. varalaite).

## Laitteen tekniset tiedot

Arvokilpi löytyy laitteen sisältä. Se sisältää tiedot jännitteestä, laitteen brutto- ja nettotilavuuden, kylmäaineen tyypin ja määrän sekä tietoja ilmastoluokista. Jos arvokilvessä oleva kieli ei ole sinun valitsemasi kieli tai maasi kieli, vaihda se kyseessä olevaan.



## YMPÄRISTÖNSUOJELU

Pakkausmateriaali on valmistettu ympäristöystävällisistä materiaaleista, jotka voidaan kierrättää, heittää pois tai hävittää ilman ympäristöriskiä.



Käytöstä poistettavan laitteen hävittäminen

Suojele ympäristöä ja hävitä laite sen käyttöään päätyttyä viemällä se valtuutettuun jätteidenkeräyspisteeseen.

Suorita ennen tätä seuraavat toimenpiteet:

- irrota laite verkkovirrasta
- älä anna lasten leikkiä laitteella.



**VAROITUS!** Älä vaurioita kylmäaineen kiertoa. Tämä ehkäisee myös ympäristön saastumista.



Tuotteessa tai sen pakkauksessa oleva symboli ilmaisee, että tuotetta ei saa käsitellä tavallisena kotitalousjätteenä. Tuote on toimitettava valtuutettuun sähkö- ja elektroniikkalaitteiden keräyskeskukseen. Tuotteen oikea hävittäminen auttaa ehkäisemään haitallisia vaikutuksia ympäristöön ja ihmisten terveyteen, mitä voisi tapahtua tuotteen virheellisen hävittämisen seurauksena. Saadaksesi yksityiskohtaista tietoa tuotteen hävittämisestä ja käsittelystä ota yhteyttä jätehuollosta vastaaviin kunnallisiin viranomaisiin, jätehuoltopalveluun tai liikkeeseen, josta ostit tuotteen.



# MUUTAMIA VIHJEITÄ, KUINKA VIRTAA SÄÄSTETÄÄN JÄÄKAAPPI- PAKASTINYHDISTELMÄSSÄ

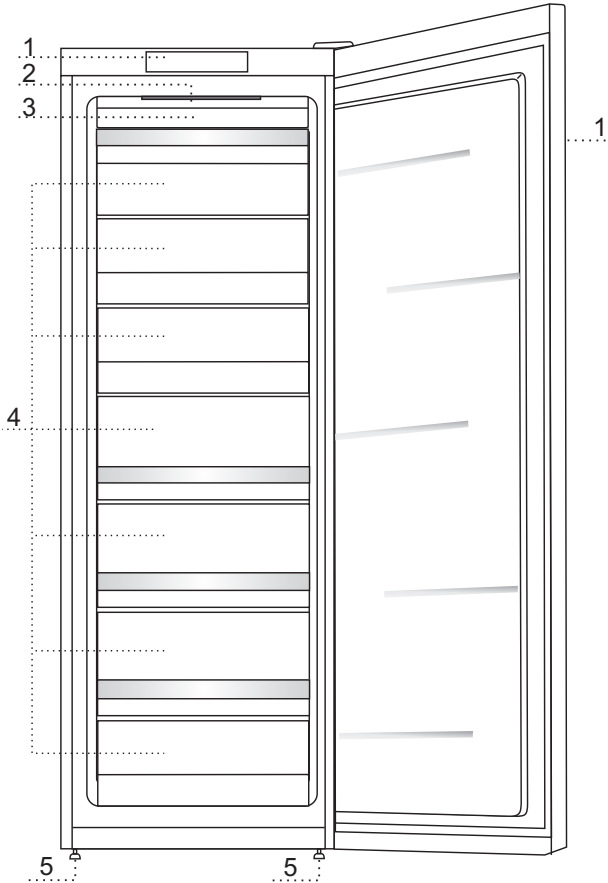
---

- Noudata asennusohjeita.
- Älä avaa laitetta useammin kuin tarvitaan.
- Tarkasta aika ajoin, pääseekö ilma kulkemaan vapaasti laitteen takana.
- Laitteen takaseinään asennettu jäähdytinskyikkö tulee pitää puhtaana koko ajan (katso kappaletta “Laitteen puhdistus”).
- Jos tiiviste on vaurioitunut tai irrallaan, vaihda se mahdollisimman pian.
- Säilytä ruoka-aineita suljetuissa rasioissa tai muussa asianmukaisessa pakkausmateriaalissa.
- Anna ruoan jäähtyä huoneen lämpötilaan ennen sen viemistä jääkaappiin.
- Sulata jäädytetty ruoka-aine jääkaappiosastossa.
- Poista laatikot pakastinosastosta käyttöoppaassa kuvatulla tavalla koko sisätilan hyväksikäyttämiseksi.
- Sulata perinteellinen jääkaappi silloin, kun noin 3-5 millimetriä paksu jääkerros on tullut jääkaappiosaston pintoihin.
- Varmista, että hyllyt on jakaantuneena tasaisesti ja että ruoka-aine on järjestetty siten, että vapaa ilmankierto mahdollistuu (huomioi suositeltava ruoka-aineen järjestäminen ohjeissa kuvatulla tavalla).
- Älä tuki tuuletinaukkoja tuulettimella varustetuissa laitteissa.
- Jos et tarvitse puhallinta tai ionisoijaa, kytke ne pois päältä virrankulutuksen alentamiseksi.

# LAITTEEN KUVAUS

Tämä tuote sisältää valonlähteen, jonka energiatehokkuusluokka on (F).

## NO FROST -PAKASTIN



- 1 Ohjauksyksikkö
- 2 Pakastimen sisäosan  
Led-valo
- 3 NO FROST  
-pakastusyksikkö  
(jäähdytin, tuuletin ...)
- 4 Pakastus- ja säilytysalue
- 5 Jalka

- Laitteen sisäpuolen varustelu voi muuttua laitteen mallista riippuen.
- Laatikot ovat ulosvetosuojatut. Poistaaksesi vetolaatikon laitteesta avaa se ja nosta etuosaa ylöspäin, sen jälkeen vedä se ulos.
- Puhallin (piilotettu pakastinyksikön sisään) tarjoaa paremman lämpötilan jakautumisen. Se on pois päältä pakastimen oven ollessa auki tai kompressorin tyhjäkäyntijaksojen aikana.

# ASENNUS JA LIITÄNNÄT

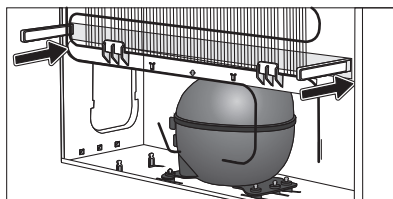
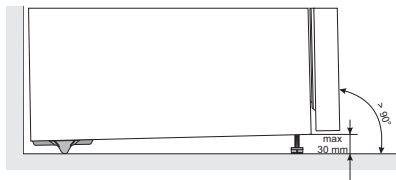
## TILAN VALITSEMINEN

- Asenna laite kuivaan ja hyvin tuuletettuun tilaan. Laite toimii oikein silloin, kun ympäristölämpötila on taulukossa ilmoitetun aikavälin sisäpuolella. Laiteluokka on ilmoitettu arvokilvessä / tarrassa, jossa on laitteen perustiedot. Takuu ei ole voimassa jos käyttöpaikan ympäristölämpötila ylittää arvokilpeen merkityn ympäristöluokan maksimilämpötilan!

Kuvaus	Ilmasto- luokka	Ympäristön lämpötila-alue °C	Suhteellinen kosteus
Laajennettu lauhkea	SN	+10 – +32	≤ 75%
Lauhkea	N	+16 – +32	
Subtrooppinen	ST	+16 – +38	
Trooppinen	T	+16 – +43	

**Varoitus:** Varmista, että huone, johon laite on asennettu, on tarpeeksi suuri. Tulee olla ainakin 1 m<sup>3</sup> tilaa 8 gramman jäähdytysainetta kohti. Jäähdytysainemäärä ilmoitetaan laitteen sisäpuolisessa arvokilvessä.

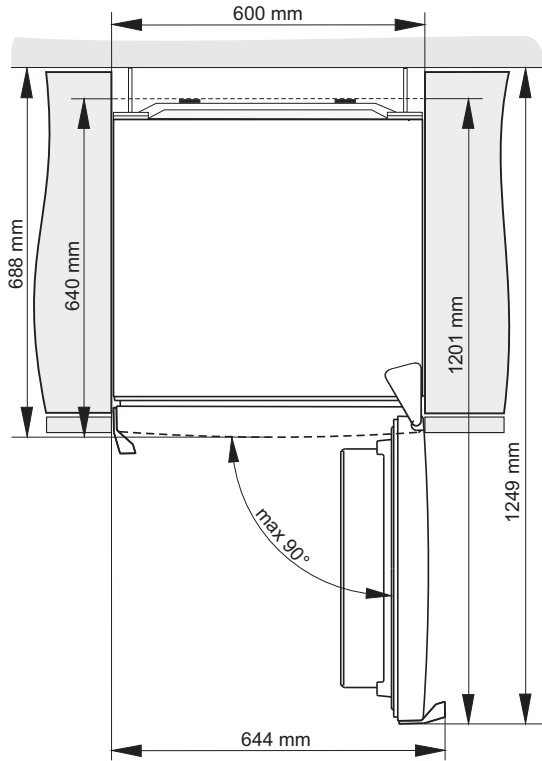
## LAITTEEN ASENTAMINEN



Laiteasennus tulee tehdä vähintään kahden henkilön toimesta fyysisen vammian tai laitevaurion välttämiseksi.

- Tätä laitetta ei ole tarkoitettu kalusteisiin upotettavaksi.
- Laitteen on seistävä suorassa tai hieman taaksepäin kallistettuna, vakaasti tukevalla pinnalla. Laitteen etuosaan on asennettu kaksi säädettävää jalkaa, joita voidaan käyttää laitteen suoristamiseen (vain joissakin malleissa). Takasivun pyörät mahdollistavat laitteen helpomman asennuksen (vain joissakin alleissa).
- Tulee jättää ainakin 5 cm:n rako laitteen ja sen yläpuolelle asennetun kaapin väliin jäähdyttimen riittävän jäähdytyksen aikaansaamiseksi.
- Laite toimitetaan kahdella välilevyllä, jotka tulee asentaa ulkoseiniin alaosaan laitteen työntämisen estämiseksi liian lähelle seinää. Laite voidaan asentaa myös ilman välilevyjä. Tämä saattaa kuitenkin lisätä virrankulutusta.
- Älä altista laitetta suoralle auringonvalolle, äläkä sijoita sitä lämmönlähteiden lähelle. Jos sitä ei voida välttää, asenna eristyspaneeli.

- Laite voi seistä vapaasti tai se voidaan sijoittaa kaapin tai seinän viereen. Huolehdi siitä, että oven avaamiseen ja laatikoiden ja hyllyjen ulos vetämiseen on riittävästi tilaa (katso asennuskaavio).



**Huomaa:** Jos laitteet sijoitetaan vierekkäin, kasteenestosarja (kondensoitumisen esto) on ostettava ja asennettava.

Koodi sarjan tilaamiseksi:

<b>Kuiva tila (suhteellinen ilmankosteus alle 60 %)</b>	<b>Sarjan tilaamiseksi vaadittava koodi</b>
<b>Metallilevy (inox)</b>	576604
<b>Muovilevy</b>	
<b>Valkoinen</b>	672114
<b>Harmaa</b>	672115
<b>Musta</b>	672116
<b>Kostea tila (suhteellinen ilmankosteus yli 60 %) *</b>	<b>Sarjan tilaamiseksi vaadittava koodi</b>
<b>Metallilevy (inox)</b>	558776*

**\* Turvallisuussyistä laitteen asennus tulisi antaa valtuutetun huoltoteknikon suorittavaksi!**

Kun olet asettanut kaappipakastimet vierekkäin, käytä sarjaa: 576604, 672114, 672115 tai 672116. Muut yhdistelmät vaativat sarjaa 558776\*.

## LAITTEEN KYTKEMINEN

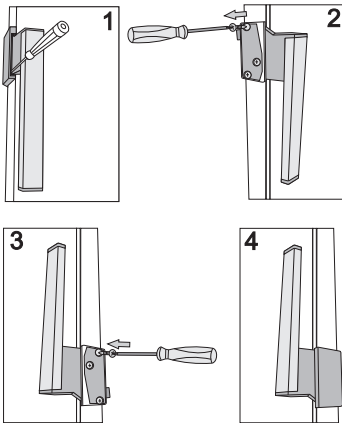
- Liitä laite verkkovirtaan käyttäen liitäntäkaapelia. Seinärasian tulee olla maadoitettu (turvapistorasia). Nimellisjännite ja taajuus on ilmoitettu arvokilvessä/tarrassa, jossa ovat laitteen perustiedot.
- Laite tulee kytkeä verkkovirtaan ja maadoittaa voimassa olevien standardien ja säädösten mukaisesti. Laite kestää lyhytaikaisia nimellisjännitteen poikkeamia, mutta ei suurempia kuin +/- 6 %.

# OVEN AVAUTUMISSUUNNAN VAIHTAMINEN

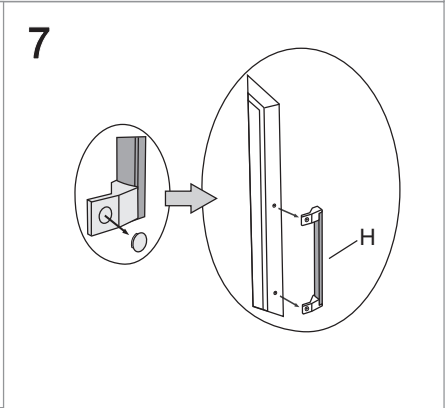
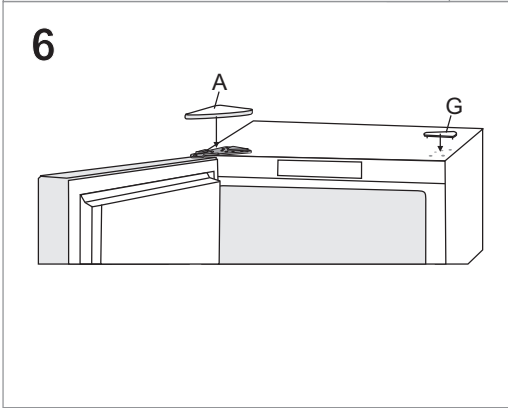
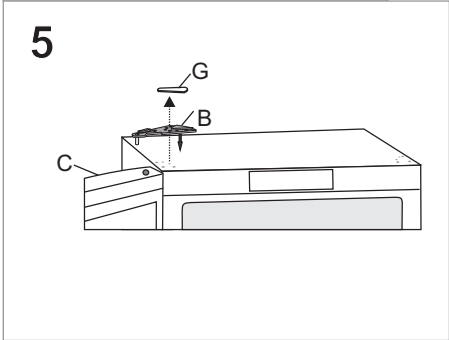
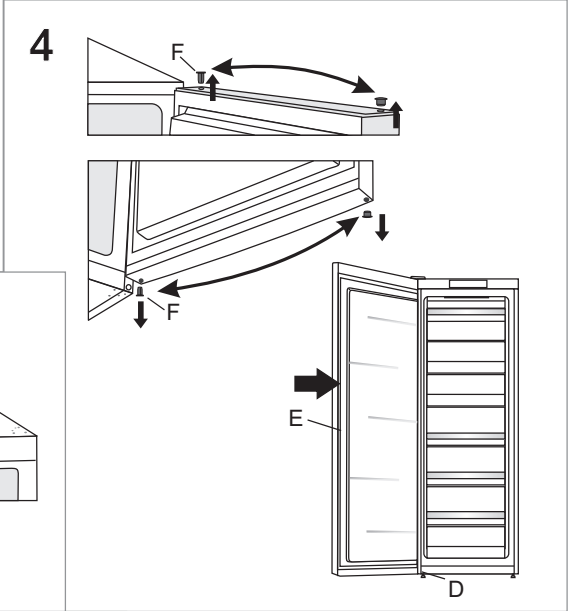
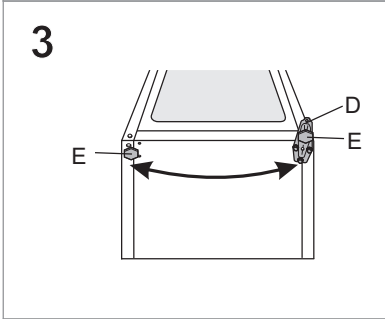
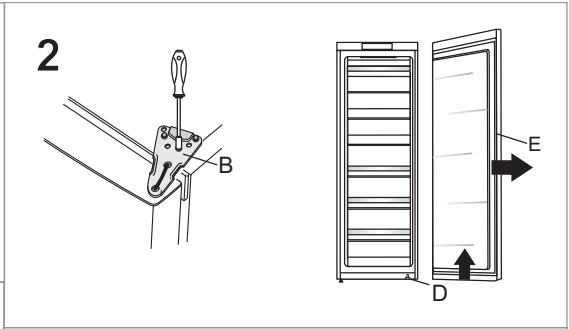
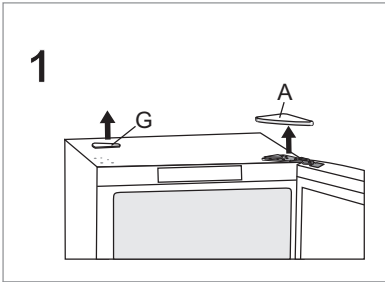
**Tarvittavat työkalut: hylsyavain No. 8, Phillips ruuvimeisseli, Torx 25, litteä ruuvimeisseli**  
**Oven aukaisusuunnan muutosprosessi tulee tehdä vähintään kahden henkilön toimesta.**

1. Poista yläsaranan suojus (A) ja suojus (G).
2. Poista yläsarana (B) ja irrota ovi (C) alasaranasta (D).
3. Kallista laitetta taaksepäin (katso, ettei paina laitteen takaseinän jäähdytintä, koska tällöin jäähdytysjärjestelmä saattaa vaurioitua), ruuvaa alasarana (D) ja jalka (E) auki ja siirrä ne vastakkaiselle puolelle. Varmista, että aluslevy asennetaan kuten se oli ennen irrottamista.
4. Siirrä oven saranat (F) vastakkaiselle puolelle ja aseta ovi (C) takaisin alasaranaan (D).
5. Kiinnitä yläsarana (B) vastakkaiselle puolelle ruuvien avulla.
6. Aseta yläsaranan suojus (A) ja suojus (G) vastakkaiselle puolelle.
7. Kädensijan paikan vaihtaminen (H): poista kädensijan suojuukset, irrota ruuvit ja irrota kädensija. Poista oven vastakkaisella puolella olevat reikien tulpat ja kiinnitä kädensija. Aseta suojuukset takaisin kädensijaan. Työnnä käyttöoppaan kanssa samassa pussissa olevat uudet tulpat reikiin, joihin kädensija oli aikaisemmin kiinnitettyä.

## Kääntyvän kädensijan vaihtaminen:

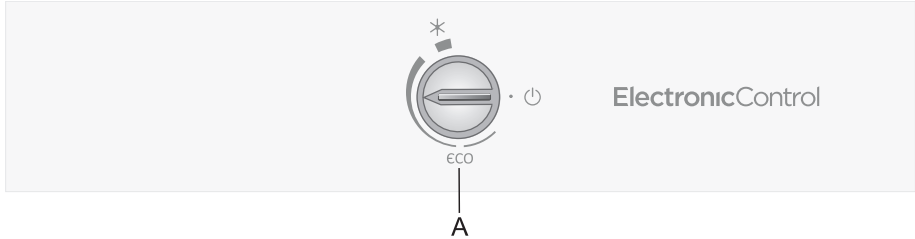


- Työnnä pieni ruuvimeisseli kädensijan aukkoon kuvassa 1 näkyvällä tavalla ja irrota kuori.
- Poista oven vastakkaisella puolella olevat tulpat.
- Irrota kolme ruuvia varmistaen, että et irrota kädensijaa.
- Käännä kädensijaa 180° kuvassa 3 näkyvällä tavalla ja kiinnitä se oven vastakkaiselle puolelle.
- Aseta kansi ja tulpat takaisin paikoilleen.



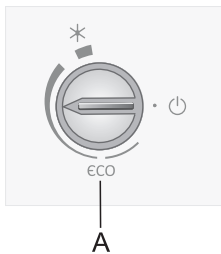
# LAITE ELEKTRONISELLA OHJAUKSELLA

## OHJAUSYKSIKKÖ 1



A Lämpötilan valintanuppi, laitteen kytkeminen päälle/pois ja tehopakastustoiminnon käynnistäminen

## LAITTEEN KYTKEMINEN PÄÄLLE/POIS PÄÄLTÄ

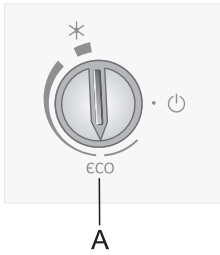


**Päällekytkeminen:** käännä termostaattinuppia **A** myötäpäivään merkin paksumpaa päätä kohti.

**Kytkeminen pois päältä:** käännä säädintä **A** siten, että nuoli kohdistuu merkkiin ⏻ (varoitusta: laitteessa pysyy virta päällä, ts. laitteessa on yhä sähkövirta).

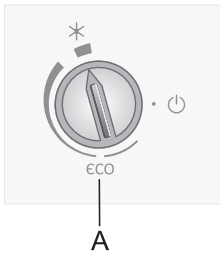


## LÄMPÖTILAN SÄÄTÄMISEN



- Aseta haluamasi lämpötila kääntämällä säädintä **A** myötäpäivään, ts. oikealle.
- Säätimen **A** suositeltu asetus on eco-asento.
- Ympäristön lämpötilan muutos vaikuttaa myös laitteen lämpötilaan. Suorita säätö asettamalla säädin **A** vastaavasti. Asennot merkinnän **paksunevaa osaa** kohti merkitsevät matalampaa lämpötilaa laitteessa (kylmemmäksi). Asennot **merkinnän ohenevaa osaa** kohti merkitsevät korkeampaa lämpötilaa (lämpimämmäksi).

## TEHOPAKASTUSTOIMINTO (SUPER FREEZE)



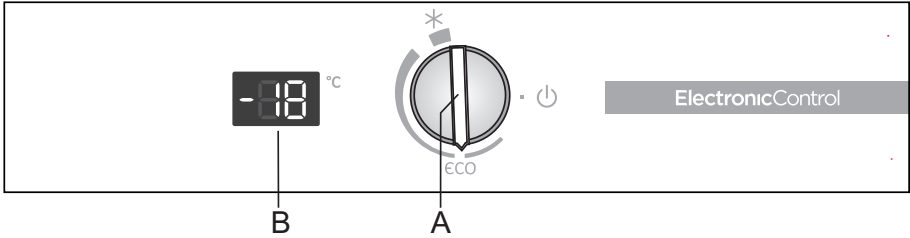
Käytä tätä asetusta sen jälkeen, kun olet kytkenyt laitteen päälle ensimmäistä kertaa, ennen puhdistusta tai 24 tuntia ennen suuren elintarvikemäärän sisäänlaittamista.

**Tehopakastustoiminnon (super freeze) kytkeminen päälle:** Käännä säädin **A** asentoon ✱.

Käännä tehopakastuksen päätyttyä säädin **A** takaisin haluttuun säätöasentoon.

Jos tehopakastustoimintoa ei poisteta käytöstä manuaalisesti, se poistetaan käytöstä automaattisesti noin kahden päivän kuluttua. Sen jälkeen pakastinosaston lämpötila palaa viimeksi asetettuun arvoon (säätimen asento pysyy kohdassa ✱).

# OHJAUSYKSIKKÖ 2

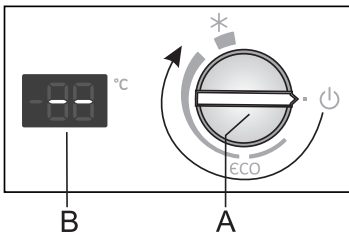


## A Lämpötilan asetus ja päälle/pois -valitsin

Käytä valitsinta kytkeäksesi laitteen päälle tai pois päältä, asettaaksesi lämpötilan ja säätääksesi ECO- ja tehokasta pakastustoimintoa (tehopakastus).

## B Lämpötilanäyttö

## LAITTEEN KYTKEMINEN PÄÄLLE/POIS PÄÄLTÄ



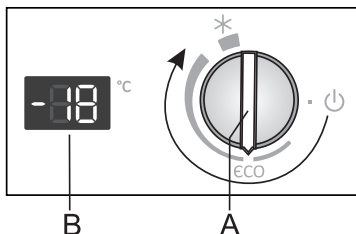
**Kytkeminen päälle:** kierrä valitsinta **A** myötäpäivään.

**Kytkeminen pois päältä:** Kierrä valitsinta **A** vastapäivään, kunnes nuoli on symbolin **⏻** kohdalla. (Varoitus:laiteessa pysyy virta päällä, ts. laitteessa on yhä sähkövirta).

## LAITTEEN LÄMPÖTILAN SÄÄTÖ

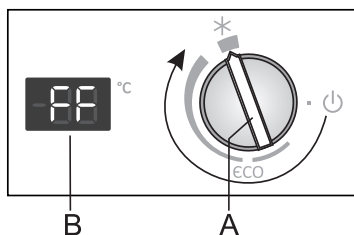


- Kun laite on kytketty päälle, voi kestää useamman tunnin, ennen kuin se on saavuttanut asetetun lämpötilan. Älä laita pakastin ruokaa, ennen kuin lämpötila on laskenut valittuun asetukseen.



- Aseta haluamasi lämpötila kiertämällä **A**-valitsinta myötäpäivään.
- **A**-valitsimen suositeltu asetus on **eko**-asento.
- Tällä asetuksella pakastimen lämpötila on noin -18 °C.
- Ympäristön lämpötilan muutos vaikuttaa myös laitteen lämpötilaan. Suorita säätö asettamalla säädin **A** vastaavasti. Asennot merkinnän **paksunevaa osaa** kohti merkitsevät matalampaa lämpötilaa laitteessa (kylmemmäksi). Asennot **merkinnän ohenevaa osaa** kohti merkitsevät korkeampaa lämpötilaa (lämpimämmäksi).

## TEHOKAS PAKASTUS



Suosittellemme käyttämään tätä asetusta ennen laitteen puhdistamista tai 24 tuntia ennen kuin sinne lisätään suuri määrä ruokaa. Aktivoimalla tämän toiminnon varmistat, että ruoka jäähdytetään tai pakastetaan nopeammin, niin että sen sisältämät vitamiinit, mineraalit, ravintoaineet ja maku sekä tuoreus säilyvät pidempään.

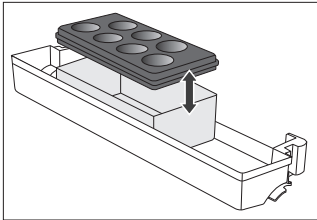
- **Tehokkaan pakastuksen päällekytkeminen:** Kierrä valitsin **A** asentoon **\***.
- Kun tehokas pakastustoiminto on aktivoituna, **B**-näytöllä näkyy **»FF«**.
- Kun tehokas pakastus on aktivoituna, laite toimii maksimiteholla. Tänä aikana sen toiminta saattaa olla hieman äänekkäämpää.
- Tehokkaan pakastuksen päätyttyä **A**-valitsin kierretään takaisin haluttuun asetukseen.

Jos toimintoa ei poisteta käytöstä manuaalisesti, se poistuu automaattisesti käytöstä noin kahden päivän kuluttua. Lämpötila palaa viimeiseksi asetettuun arvoon (viimeisin asetus näkyy näytöllä **B**, mutta nappi pysyy asennossa **\***).

# LAITTEEN SISÄINEN VARUSTELU

(\* Vain joissakin malleissa)

## MULTIBOX-SÄILYTYSASTIA/JÄÄPALALOKERO\*



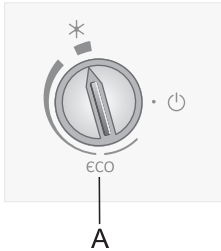
- **MultiBox-astia** on miellyttävä tapa säilyttää voimakkaasti tuoksuvia ruokia.
- Silikonikannessa on ilmatiivis tiiviste, joka estää ruokaa kuivumasta ja hajua leviämästä ympäriinsä jääkaappiosastossa.
- Joustavaa kantta voidaan käyttää myös jääpala-astiana.

# PAKASTEIDEN PAKASTAMINEN JA SÄILYTTÄMINEN

## PAKASTUSPROSESSI



**Maksimimäärä tuoretta ruokaa, jonka saa laittaa sisään kerrallaan, on määritetty laitteen arvokilvessä. Jos pakastettavan ruoan määrä ylittää ilmaistun määrän, pakastuksen laadusta tulee huonompi; lisäksi jo pakastetun ruoan laatu heikkenee.**



- Saadaksesi pakastimen koko pakastustilan käyttöösi poista kaikki laatikot. Aseta ruoka suoraan hyllyille ja pakastimen pohjalle.
- Aktivoi tehopakastustoiminto 24 tuntia ennen tuoreiden elintarvikkeiden pakastusta:
  - käännä **A**-säädin asentoon \* ;

Pane tämän ajan kuluttua tuore ruoka pakastelokeroon.

Varmista, että tuoreet elintarvikkeet eivät joudu kosketuksiin jo pakastettujen elintarvikkeiden kanssa.

Paras paikka pakastaa suuri määrä tuoretta ruokaa on pakastimen yläosassa.

- Pienempiä ruokamääriä (1-2 kg) pakastettaessa tehopakastuksen toiminnon aktivointia ei tarvita.
- 24 tunnin kuluttua ruoka voidaan siirtää pakastimen muihin osiin ja pakastusprosessi voidaan tarvittaessa toistaa.
- Kun pakastusprosessi on valmis, käännä **A**-nuppi takaisin haluamaasi asetukseen
- Jos tehopakastustoimintoa ei poisteta käytöstä manuaalisesti, se poistetaan käytöstä automaattisesti noin kahden päivän kuluttua. Sen jälkeen pakastinosaston lämpötila palaa viimeksi asetettuun arvoon (säätimen asento pysyy kohdassa \*).
- NO FROST -mallisissa pakastimissa voidaan pakastaa kaikissa vetolaatikoissa, mutta korkeintaan 7 kg yksittäisessä vetolaatikossa ja 4 kg alimmassa vetolaatikossa.

# TÄRKEITÄ VAROITUKSIA TUOREEN RUOAN PAKASTAMISESSA



**Pakasta vain sellaista ruokaa, joka sopii pakastimessa pakastamiseen. Varmista, että pakastamasi ruoka on korkealuokkaista ja tuoretta.**

**Valitse asianmukainen pakkaus ja käytä pakkausta oikein.**

**Pakkaus ei saa läpäistä kosteutta. Sen tulee olla ilmatiivis ruoan kuivumisen ja vitamiinikadon estämiseksi.**

**Merkitse ruoka: ilmoita ruokatyypin, määrä ja pakastuspäivämäärä.**

**On tärkeää pakastaa ruoka mahdollisimman nopeasti. Pidä sen takia pakkaukset pieninä. Jäähdytä ruoka ennen pakastamista.**

## ELINTARVIKKEIDEN PILAANTUMISEN VÄLTÄMINEN

Noudata seuraavia ohjeita elintarvikkeiden pilaantumisen ehkäisemiseksi:

- Jos jääkaapin ovea pidetään auki pidempiä aikoja, sen sisätilan lämpötila voi nousta merkittävästi.
- Puhdista säännöllisesti ruoan kanssa kosketuksiin joutuvat pinnat ja tyhjennysjärjestelmät, joihin pääsee käsiksi.
- Jos jääkaappi on pidemmän aikaa tyhjänä, kytke se pois päältä, sulata, puhdista ja kuivaa se, ja jätä ovi auki, jotta laitteeseen ei pääse muodostumaan hometta.

## TEOLLISTEN PAKASTEIDEN SÄILYTYS

- Säilyttäessäsi ja pakastaessasi ruokaa noudata valmistajan ohjeita. Lämpötila ja parasta ennen -päiväys on ilmoitettu pakkauksessa.
- Valitse vain vioittumattomassa pakkauksessa olevaa ruokaa, joka on ollut -18 °C:n tai alemmassa pakastelämpötilassa.
- Älä osta huurteen peitossa olevaa ruokaa, koska se on merkki siitä, että ruoka on osittain sulanut useita kertoja ja sen laatu on heikentynyt.
- Suojaa ruoka sulamiselta kuljetuksen aikana. Jos lämpötila nousee, säilytysaika lyhenee ja laatu heikkenee.

# PAKASTETUN RUOAN SÄILYTYSAIKA

## Suosittelava säilytysaika pakastimessa

Ruoan tyyppi	Aika
Hedelmät, naudanliha	10 - 12 kuukautta
Vihannekset, vasikanliha, linnunliha	8 - 10 kuukautta
Riistä	6 - 8 kuukautta
Porsaanliha	4 - 6 kuukautta
jauheliha	4 kuukautta
leipä, leivonnaiset, valmisateriat, rasvaton kala	3 kuukautta
sisäelimet	2 kuukautta
Savumakkarat, rasvainen kala	1 kuukausi

## PAKASTEIDEN SULATTAMINEN

Ruoan pakastaminen ei tapa mikro-organismeja. Kun ruoka sulaa, bakteerit aktivoituvat uudelleen ja ruoka pilaantuu nopeasti. Käytä osittain tai täysin sulanut ruoka mahdollisimman pian.

Osittainen sulaminen heikentää ruoan, etenkin hedelmien, vihannesten ja einesruokien ravintoarvoa.

# LAITTEEN SULATUS

---

## NO FROST -PAKASTIMEN SULATUS

- NO FROST -pakastin sulaa automaattisesti. Seinille mahdollisesti ajoittain ilmestyvä huurre katoaa automaattisesti.
- Jään tai huurteen muodostuminen pakastelokeroon voi olla seurausta laitteen epäasianmukaisesta käytöstä (ovea avattu liian usein / liian pitkäksi aikaa, ovea ei ole suljettu asianmukaisesti jne.). Irrota tällaisessa tapauksessa laitteen pistoke pistorasiasta, ota ruoat pakastimesta ja suojaa ne sulamiselta. Puhdista ja kuivaa pakastimen sisäosa. Ennen kuin laitat pakastetut ruoat takaisin pakastimeen, kytke laite päälle ja valitse haluttu asetus.



# LAITTEEN PUHDISTUS

---

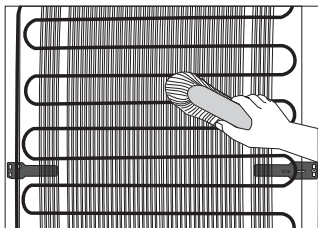
## Irrota laite verkkovirrasta ennen puhdistusta

– sammuta laite (katso kappale Laitteen kytkeminen päälle/pois päältä) ja irrota virtajohto pistorasiasta.

- Käytä kaikkien pintojen puhdistamiseen **pehmeää liinaa**. Puhdistusaineet, jotka sisältävät **hankaavia aineita, happoja tai liuottimia, eivät sovellu puhdistamiseen**, koska ne voivat vahingoittaa pintaa.

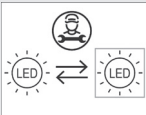
Puhdista laitteen ulkopuoli vedellä tai miedolla saippuavedellä. Lakkapintainen tai alumiinipinta tulee puhdistaa haalealla vedellä, johon on lisätty mietoa puhdistusainetta. Matalan alkoholipitoisuuden puhdistusaineet on sallittuja (esim. ikkunanpesuaineet). Älä käytä alkoholia sisältäviä puhdistusaineita muovimateriaalien puhdistukseen. Älä käytä alkoholia sisältäviä puhdistusaineita muovimateriaalien puhdistukseen.

**Laitteen** sisäosat voidaan puhdistaa haalealla vedellä, johon voidaan lisätä hieman **etikkaa**.



- Takaseinään (ulkopuolelle) asennettu **jäähdytynyksikkö** tulee pitää aina puhtaana, pölyttömänä tai keittiön käryistä tulevasta saostumista vapaana. Puhdista pöly ajoittain käyttäen pehmeää ei-metallista harjaa tai pölynimuria.
- Kytke laite puhdistuksen jälkeen takaisin päälle ja laita elintarvikkeet sisään.

# VIANETSINTÄ

Ongelma:	Syy tai korjaus:
Laite on kytketty verkkovirtaan, mutta se ei toimi.	<ul style="list-style-type: none"><li>• Varmista, että pistorasiassa on virtaa, ja että laite on kytketty päälle.</li></ul>
Jäähdytysjärjestelmä on käynnissä jatkuvasti pitkiä aikoja:	<ul style="list-style-type: none"><li>• Liian korkea ympäristön lämpötila.</li><li>• Ovi on avattu liian usein tai se on ollut liian pitkään auki.</li><li>• Ovi ei ole kunnolla kiinni (mahdollisia epäpuhtauksia tiivisteessä, väärin suunnattu ovi, vahingoittunut tiiviste jne.).</li><li>• Liikaa tuoreita elintarvikkeita laitettu kerralla sisään.</li><li>• Riittämätön kompressorin ja jäähdyttimen jäähdytys. Tarkista ilmankierto laitteen takana ja puhdista lauhdutinyksikkö.</li></ul>
Jään tai huurteen muodostuminen pakastimeen saattaa olla seurausta seuraavista syistä:	<ul style="list-style-type: none"><li>• Ovi on avattu liian usein tai se on ollut liian pitkään auki.</li><li>• Oven tiiviste on huono.</li><li>• Jos tiiviste on likainen tai vahingoittunut, puhdista tai vaihda se.</li></ul>
Ovi on vaikeaa avata:	<ul style="list-style-type: none"><li>• Jos yrität avata pakastimen oven juuri suljettuasi sen, avaaminen voi olla vaikeaa. Kun pakastimen kansi avataan, jonkin verran viileää ilmaa pääsee ulos laitteesta, ja se korvautuu ympäristön lämpimällä ilmalla. Kun tämä ilma jäähtyy, syntyy negatiivinen paine, joka johtaa ongelmiin, kun yrität avata kannen. Muutaman minuutin kuluttua tilanne normalisoituu ja kansi voidaan avata jälleen helposti.</li></ul>
LED-valo ei toimi: 	<ul style="list-style-type: none"><li>• Jos LED-valo ei toimi, ota yhteyttä huoltoon.</li><li>• Älä yritä korjata LED-valoja itse. On olemassa vaara joutua kosketuksiin suurjännitteen kanssa!</li></ul>

Jos mikään edellä mainituista ei ratkaise ongelmaasi, soita lähimpään valtuutettuun huoltoliikkeeseen ja kerro laitteen tyyppi, malli ja sarjanumero, jotka löytyvät laitteen sisällä olevasta arvokilvestä/tarrasta.

# LAITTEEN MELUTIEDOT

---

Jääkaappi-pakastimissa jäähdytys saadaan aikaan jäähdytysjärjestelmällä, joka sisältää myös kompressorin (ja joissain laitteissa tuulettimen), joka aiheuttaa jonkin verran melua. Melutaso riippuu asennuksesta, oikeasta käytöstä ja laitteen iästä.

- **Kun laite on kytketty verkkovirtaan**, kompressorin toiminta tai virtaavan nesteen ääni voi olla jonkin verran äänekkäämpää. Tämä ei ole merkki toimintahäiriöstä, eikä se vaikuta laitteen käyttöikään. Aikanaan laitteen toiminta ja tämä melu hiljenevät.
- Joskus laitteen käytön aikana voi ilmetä **epätavallista tai voimakasta melua**; tämä johtuu useimmiten vääränlaisesta asennuksesta:
  - Laitteen täytyy seistä tasaisesti ja vakaasti kiinteällä pohjalla.
  - Laite ei saa olla kosketuksissa seinään tai viereisiin huonekaluihin.
  - Tarkista, että laitteen sisäosat ovat tiukasti paikoillaan ja että melu ei johdu tölkeistä, pulloista tai muista vierekkäin asetelluista astioista.
- Laite saattaa toisinaan pitää kovempaa ääntä jäähdytysjärjestelmän ollessa voimakkaammin kuormitettuna, kun esim. ovea avataan usein tai pidemmäksi aikaa, pakastimeen laitetaan suuri määrä uutta ruokaa tai aktivoitaessa intensiivisiä pakastus- tai jäähdytystoimintoja.

VARAAMME OIKEUDEN TEHDÄ MUUTOKSIA, JOTKA EIVÄT VAIKUTA LAITTEEN TOIMITAAN.

Laitteen käyttöön liittyviä ohjeita löytyy myös verkkosivustoltamme osoitteessa [www.gorenje.com](http://www.gorenje.com)

FREEZER\_FS600\_ESSENTIAL



fi (04-22)