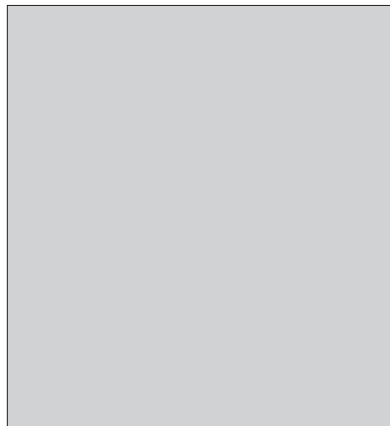
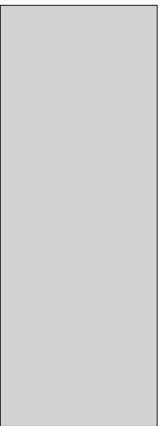
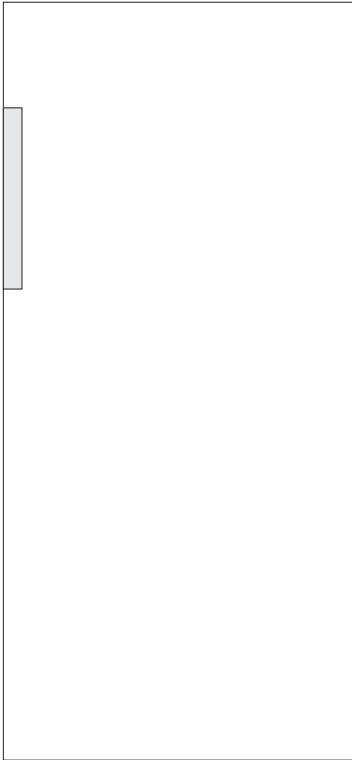
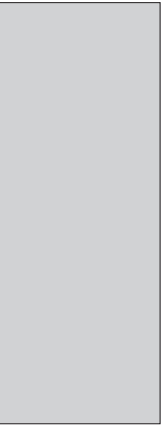


SV

DETALJERADE INSTRUKTIONER FÖR ANVÄNDNING AV STÅENDE FRYS

gorenje



Tack för att du valde vår apparat.
Vi önskar dig mycket nöje när du använder den.

Produkten är endast avsedd för hushållsanvändning.

Frysen är avsedd för nedfrysning av färska matvaror samt för långvarig förvaring av frysta livsmedel (upp till ett år, beroende på typ av livsmedel).

Rengöring av apparaten

QR-koden på energietiketten som medföljer apparaten innehåller en webblänk till denna apparats uppgifter i EU:s databas EPREL. Spara energietiketten som referens tillsammans med bruksanvisningen och alla övriga dokument som medföljer denna apparat.

Du kan hitta information kring produktens prestanda i EU:s databas EPREL med hjälp av länken <https://eprel.ec.europa.eu> och det modellnamn och det produktnummer som finns på apparatens märkskylt.

Mer detaljerad information om energimärkningen finns på www.theenergylabel.eu.

INNEHÅLL

4 VIKTIGA ANMÄRKNINGAR OCH FÖRSIKTIGHETSÅTGÄRDER	INLEDNING
9 NÅGRA TIPS PÅ HUR DU SPARAR ENERGI MED DITT KOMBINERADE KYL-/FRYSSKÅP	
10 BESKRIVNING AV PRODUKTEN	BESKRIVNING AV APPARATEN
11 INSTALLATION OCH ANSLUTNING	
14 ÄNDRA DÖRRENS ÖPPNINGSRIKTNING	
16 APPARAT MED ELEKTRONISK REGLERING	
20 APPARATENS INSIDA	
21 INFrysNING OCH FÖRVARING AV FRYSTA LIVSMEDEL	FÖRVARING OCH FRYSNING AV MAT
24 AVFROSTNING AV APPARATEN	AVFROSTNING OCH RENGÖRING AV APPARATEN
25 RENGÖRING AV APPARATEN	
26 FELSÖKNING	ÖVRIGT
27 INFORMATION OM LJUDNIVÅ	

VIKTIGA ANMÄRKNINGAR OCH FÖRSIKTIGHETSÅTGÄRDER

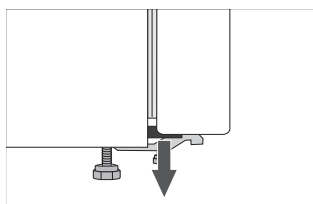
i INNAN DU ANVÄNDER APPARATEN FÖR FÖRSTA GÅNGEN

Innan du ansluter apparaten till elnätet, läs noga bruksanvisningen som beskriver apparaten och korrekt och säker användning. Instruktionerna gäller för flera apparattyper/modeller; vilket innebär att inställningar eller utrustning som beskrivs häri kanske inte finns i din apparat. Vi rekommenderar att du sparar bruksanvisningen för framtida referens och bifogar den till apparaten om den säljs i framtiden.

Bruksanvisningen innehåller NO FROST version/modellen för frysen som är försedd med en fläkt och i vilken avfrostningsprocessen sker automatiskt (endast vissa modeller).

Kontrollera apparaten för eventuella skador eller felaktigheter. Om du upptäcker att din apparat är skadad, ta kontakt med den återförsäljare som du har köpt apparaten från.

Innan du ansluter apparaten till elnätet, låt den vila i ett vertikalt läge i minst 2 timmar. Detta kommer att minska risken för driftfel på grund av effekten av transport på kylsystemet.



Distanshållare sitter i hörnen på dörrarna.

Ta bort dem och sätt in medföljande pluggar i hålen (gäller endast vissa modeller).



VIKTIGA SÄKERHETSANVISNINGAR



WARNING! Risk för brand/brandfarliga material..

Apparaten måste anslutas till elnätet och jordas i enlighet med gällande standarder och föreskrifter.

WARNING! Placera inte flera flyttbara uttag eller flyttbara nätanslutningar på apparatens baksida.

Apparaten måste anslutas till elnätet och jordas i enlighet med gällande standarder och föreskrifter.

WARNING! Om sladden är skadad måste den bytas ut av tillverkaren, dess servicerepresentant eller motsvarande behörig person för att undvika fara.

WARNING! Se till att sladden inte fastnar eller skadas när du placerar apparaten.

Om LED-belysningen inte fungerar, ring en servicetekniker. Försök inte reparera LED-belysning själv, eftersom det finns risk för kontakt med högspänning.



WARNING! Använd inga elektriska apparater inuti apparaten, förutom de som tillåts av tillverkaren av denna kylapparat.



WARNING! Använd inte mekaniska anordningar eller andra medel för att påskynda avfrostningsprocessen, förutom de som rekommenderas av tillverkaren.



WARNING! För att undvika någon fara till följd av dålig stabilitet av apparaten, se till att den är installerad enligt anvisningarna.

Risk för förfrysning

Lägg aldrig fryst mat i munnen och undvik att röra frysta livsmedel eftersom det kan orsaka frostsador.

Säkerhet för barn och utsatta personer

Apparaten är inte avsedd att användas av personer (inklusive barn) med nedsatt fysisk, sensorisk eller mental funktionsförmåga eller av personer som saknar erfarenhet och kunskap såvida de inte får anvisningar av en person som ansvarar för deras säkerhet och användningen sker under uppsikt av denna person.

Barn ska övervakas för att garantera att de inte leker med apparaten.

Barn får inte utföra rengöring och underhåll utan tillsyn.

Avlägsna förpackningen som är avsedd att skydda apparaten eller särskilda delar under transporten och förvara den utom räckhåll för barn.

När du tar bort en använd apparat, koppla ur nätsladden, ta bort dörren och lämna hyllorna i apparaten. Detta kommer att förhindra att barn låser in sig i apparaten.

Endast för den europeiska marknaden

Denna apparat kan användas av barn från 8 år och samt personer med nedsatt fysisk, sensorisk eller mental förmåga, eller med bristfällig erfarenhet och kunskap, under förutsättning att de har instruerats om hur man använder apparaten på ett säkert sätt och är införstådda med de risker som är förknippade därmed.

Barn ska inte leka med apparaten.

Barn får inte utföra rengöring och underhåll utan tillsyn.

Barn mellan 3 och 8 år får lägga in och ta ur livsmedel ur kylapparater..

Varning om köldmedel

Apparaten innehåller en liten mängd av en miljövänlig men brandfarlig gas R600a. Se till att inga delar av kylsystemet skadas. En gasläcka inte är farligt för miljön, men det kan orsaka ögonskador eller brand.

I händelse av en gasläcka, ventilerera rummet ordentligt, koppla bort apparaten från elnätet och ring en servicetekniker.

VIKTIG INFORMATION OM ANVÄNDNING AV APPARATEN

WARNING! Denna apparat är avsedd att användas i hemmet och liknande såsom:

- personalkök i butiker, på kontor och andra arbetsplatser;
- bondgårdar eller av gäster på hotell, motell eller andra boendemiljöer;
- bed and breakfast-aktiga miljöer;
- catering och liknande typer av detaljhandel.

i WARNING! Håll ventilationsöppningar i apparatens hölje eller den inbyggda strukturen fria från hinder.

Apparaten får inte användas utomhus och den får inte utsättas för regn.

Förvara inte explosiva ämnen såsom aerosolburkar med brandfarlig drivgas i apparaten.

Om apparaten kommer att vara ur bruk under en längre tid, stäng av den med hjälp av motsvarande knapp och koppla bort den från elnätet. Töm apparaten, avfrosta den, rengör den och lämna dörren på glänt.

Vid ett fel eller strömavbrott, öppna inte frysfacket om frysen inte har fungerat på över 16 timmar. Efter denna period, använd den frysta maten eller tillhandahåll tillräcklig kylning (t.ex. en ersättningsapparat).

Teknisk information om apparaten

Typskylten finns inuti apparaten. Den indikerar data om spänning, brutto- och nettovolym, typ och mängd av köldmedium samt information om klimatklasser.

Om språket på märkskylten inte är det språk du önskar eller språket i ditt land, byt ut den mot den medföljande istället.



MILJÖSKYDD

Förpackningen är tillverkad av miljövänliga material som kan återvinnas, kasseras eller förstöras utan fara för miljön.



Kassera en gammal apparat

För att skydda miljön, ta med den gamla apparaten till en auktoriserad vitvaruuppsamlingscentral.

Dessförinnan, gör följande:

- koppla bort apparaten från elnätet;
- låt inga barn leka med apparaten.



WARNING! Skada inte kylkretsen. Detta kommer också att förebygga föroreningar.



Symbolen på produkten eller emballaget anger att produkten inte ska behandlas som vanligt hushållsavfall. Produkten ska tas till en auktoriserad uppsamlingscentral för elektrisk och elektronisk utrustning. Korrekt bortskaffande av produkten kommer att bidra till att förhindra eventuella negativa effekter på miljön och människors hälsa som kan uppstå vid felaktig kassering. För detaljerad information om bortforsling och bearbetning av pro', kontakta berörd kommunal myndighet som ansvarar för avfallshanteringen, din avfallshanteringstjänst eller butiken där du köpte produkten.

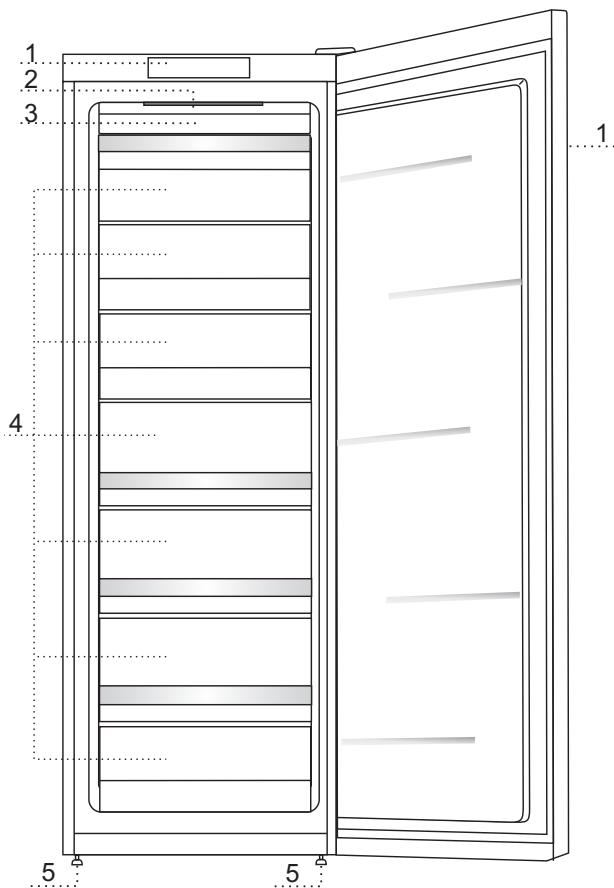
NÅGRA TIPS PÅ HUR DU SPARAR ENERGI MED DITT KOMBINERADE KYL-/FRYSSKÅP

- Läs installationsanvisningarna.
- Öppna inte apparatens dörr oftare än nödvändigt.
- Kontrollera emellanåt om luft kan cirkulera fritt bakom apparaten.
- Kondensorenheten som är monterad på apparatens bakre vägg måste alltid hållas ren (se avsnittet "Rengöring av apparaten").
- Om tätninglisten är skadad eller lös ska den bytas så fort som möjligt.
- Förvara maten i tillslutna behållare eller andra lämpliga förpackningar.
- Låt maten svalna till rumstemperatur innan du placerar den i kylskåpet.
- Tina upp frusen mat i kylskåpet.
- Ta bort lådorna i frysen enligt beskrivningen i bruksanvisningen för att utnyttja hela kapaciteten.
- Avfropa din konventionella frys när ett frostlager på ca 3-5 mm har ansamlats på ytorna i frysen.
- Se till att hyllorna är jämnt fördelade och att livsmedlen är placerade så att luft kan cirkulera fritt (följ den rekommenderade fördelningen av livsmedel i anvisningarna).
- I apparater utrustade med en fläkt, blockera inte fläktöppningarna.
- Om du inte behöver fläkten eller jonisatorn, stäng av dem för att minska elförbrukningen.

BESKRIVNING AV PRODUKTEN

Denna produkt innehåller en ljuskälla med energieffektivitetsklass (F).

FRYSSKÅP MED NO FROST



- 1 Kontrollenhet
- 2 LED-belysning i frysskåpet
- 3 Frysskåpsenhet med NO FROST (kylare, fläkt ...)
- 4 Område för infrysning och förvaring
- 5 Fot

- Apparaterns inre utrustning kan variera beroende på aktuell modell.
- Lådorna är skyddade mot utdragnig. Du kan dra ut lådan från apparaten genom att öppna den, lyfta den främre delen uppåt och dra ut lådan.
- Fläkt (dold inuti frysskåpsenheten) ger bättre temperaturfördelning. Den är avstängd när frysskåpsdörren är öppen eller under överksamma kompressorperioder.

INSTALLATION OCH ANSLUTNING

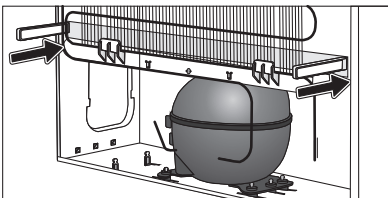
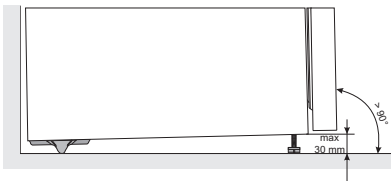
VÄLJA RUM

- Installera apparaten i ett torrt och välventilerat rum. Apparaten fungerar korrekt inom de temperaturintervall som anges i tabellen nedan. Relevant klass för apparaten anges på typskylten/etiketten med den grundläggande informationen om apparaten. För att garantin ska vara giltig så måste produkten placeras i korrekt temperatur efter produktklass!

Beskrivning	Klimat-klass	Intervall för omgivningstemperatur °C	Relativ luftfuktighet
Utökad temperatur	SN	+10 till +32	≤ 75%
Tempererat	N	+16 till +32	
Subtropiskt	ST	+16 till +38	
Tropiskt	T	+16 till +43	

Varning: Se till att rummet som apparaten installeras i är tillräckligt stort. Det bör finnas 1 m³ plats per 8 gram köldmedel. Volymen köldmedel finns på typskylten inuti apparaten.

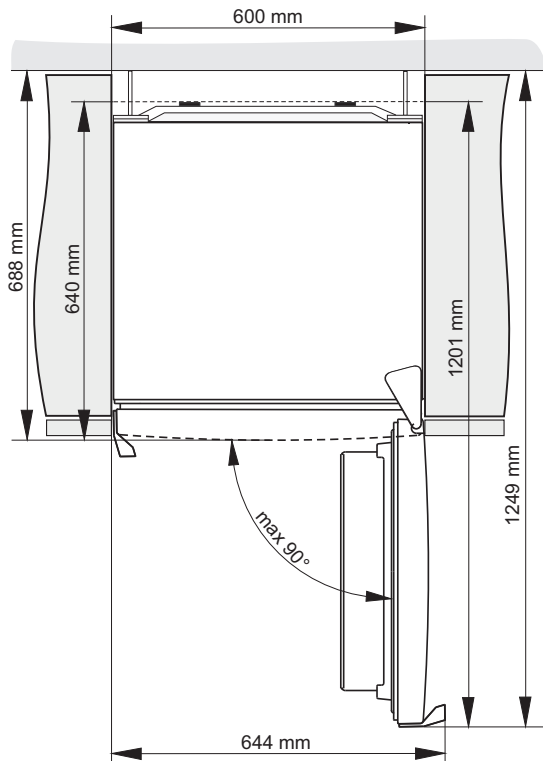
INSTALLERA APPARATEN



För att undvika personskador eller skada på apparaten ska minst två personer installera den.

- Denna apparat är inte avsedd att användas som inbyggd apparat.
- Apparaten måste stå plant eller lutad något bakåt, stadigt på ett fast underlag. Framtill är apparaten utrustad med två justerbara ben som kan användas för att plana ut apparaten. På baksidan finns formar som gör installationen lättare (gäller endast vissa modeller).
- Det bör finnas ett avstånd på minst 5 cm mellan apparaten och eventuellt skåp som är installerat ovanför. Detta för att kondensatorn ska kunna kylas av ordentligt.
- Apparaten är försedd med två distanshållare som ska installeras på den nedre delen på höljet för att förhindra att apparaten skjuts för nära väggen. Apparaten kan också installeras utan distanshållarna, men detta kan leda till ökad elförbrukning.
- Utsätt inte apparaten för direkt solljus och placera den inte nära värmekällor. Om detta inte kan undvikas, montera en isoleringsplatta.

- Apparaten kan stå fristående eller så kan du placera den bredvid ett köksskåp eller en vägg. Se till att ha fritt utrymme så att dörren kan öppnas helt och lådorna och hyllorna kan dras ut (se installationsdiagrammet).



OBS! När apparaterna placeras sida vid sida måste anti-daggsetet (anti-kondensering) köpas och installeras.

Beställningskod för satsen:

Torr rum (relativ luftfuktighet under 60%)	Kod för beställning av satsen
Metallplatta (inox)	576604
Plastplatta	
Vit	672114
Grå	672115
Svart	672116
Fuktigt rum (relativ luftfuktighet över 60%)	Kod för beställning av satsen
Metallplatta (inox)	558776*

*** Av säkerhetsskäl ska apparaten endast installeras av en auktoriserad servicetekniker!**

När de två upprätta frysskåpen har placerats sida vid sida, använd setet: 576604, 672114, 672115 eller 672116. För andra kombinationer behövs setet 558776*.

ANSLUTA APPARATEN

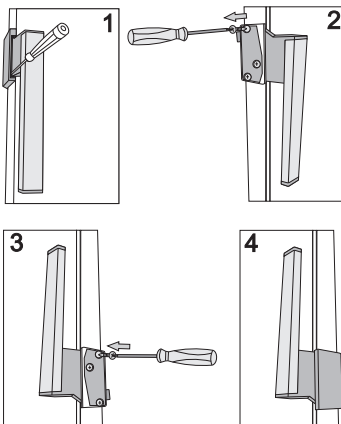
- Anslut apparaten till elnätet med hjälp av en anslutningssladd. Eluttaget måste vara utrustat med en jordningskontakt (säkerhetsuttag). Märkspänning och frekvens anges på typskylten/etiketten med grundläggande information om apparaten.
- Apparaten måste anslutas till elnätet och jordas i enlighet med gällande standarder och bestämmelser. Apparaten klarar kortvariga avvikelser från märkspänningen, men inte mer än +/- 6%.

ÄNDRA DÖRRENS ÖPPNINGSDIRIKTION

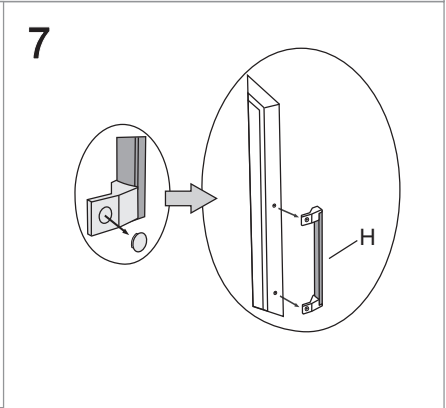
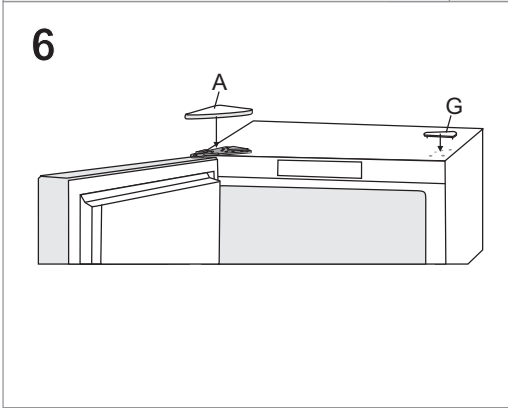
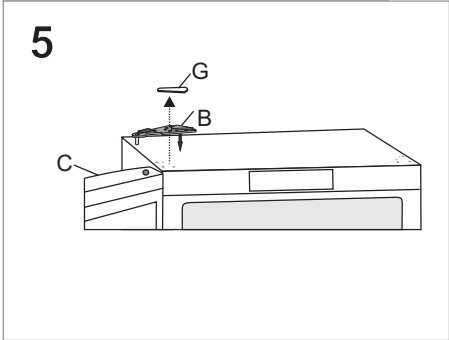
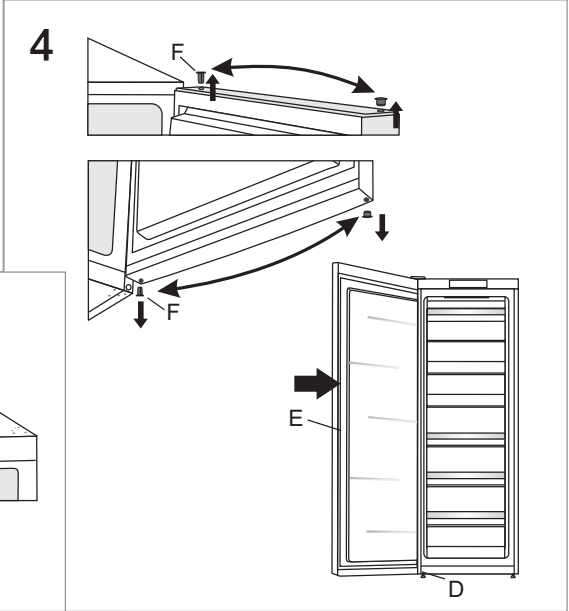
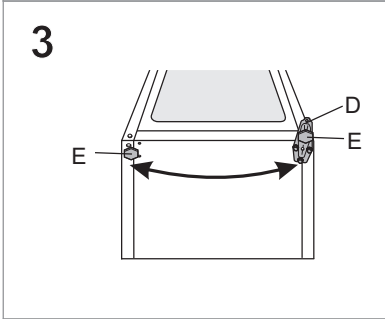
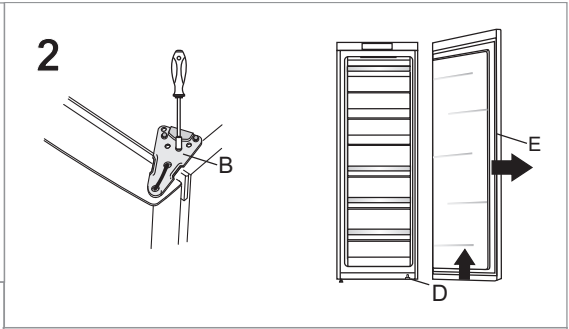
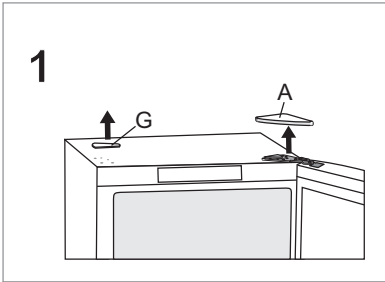
Verktyg som behövs: hylsnyckel 8 mm, Phillips-skruvmejsel, torx 25, flat skruvmejsel
Proceduren för att ändra riktning på dörren ska utföras av minst två personer.

1. Installera det övre gångjärnshöljet (A) och täcklocket (G).
2. Lossa det övre gångjärnet (B) och ta bort dörren (C) från det nedre gångjärnet (D).
3. Luta apparaten bakåt (se till att du inte trycker mot kondensorenheten på den bakre väggen eftersom detta kan skada kylsystemet), skruva av det nedre gångjärnet (D) och foten (E) och flytta dem till den motsatta sidan. Se till att brickan är installerad på samma sätt som innan demonteringen.
4. Flytta dörrgångjärnen (F) till den motsatta sidan och sätt tillbaka dörren (C) på det nedre gångjärnet (D).
5. Använd skruvarna för att sätta fast det övre gångjärnet (B) på den motsatta sidan.
6. Sätt tillbaka det övre gångjärnshöljet (A) och täcklocket (G) på den motsatta sidan.
7. Ändra handtagets (H) position: Ta bort handtagets täcklock, lossa skruvarna och ta bort handtaget. Avlägsna hålpluggarna på dörrens motsatta sida och sätt fast handtaget. Sätt tillbaka täcklocken på handtaget. Sätt in de nya hålpluggarna, som medföljer i påsen med bruksanvisningen, i hålen där handtaget tidigare satt.

Byta handtaget med gångjärn:

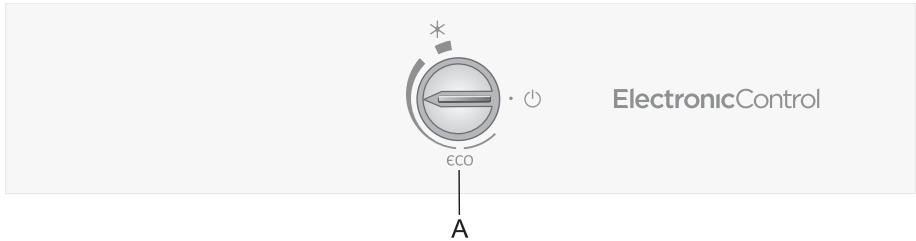


- Tryck in en liten skruvmejsel i handtagets springa enligt figur 1 och ta bort skyddet.
- Ta bort locket på den motsatta sidan av dörren.
- Ta bort de tre skruvarna utan att ta isär handtaget.
- Roter handtaget 180° enligt figur 3 och sätt fast det på motsatt sida av dörren.
- Byt höljet och locken.



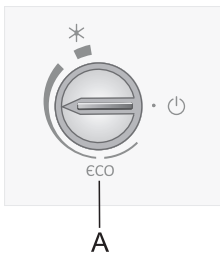
APPARAT MED ELEKTRONISK REGLERING

KONTROLLENHET 1



A Vred för temperaturinställning – slå på och stänga av apparaten och aktivera funktionen Super Freeze

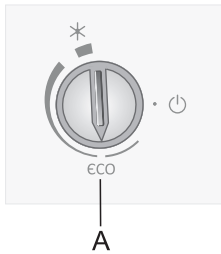
SLÅ PÅ OCH STÄNGA AV APPARATEN



Slå på: För att slå på: vrid **A**-ratten medurs.

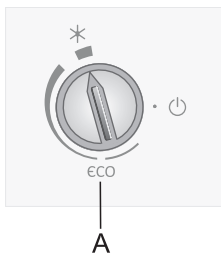
Slå av: Roterar **A**-ratten i moturs riktning tills pilen är i linje med symbolen ⏻. (Varning: apparaten kommer att fortsätta vara strömsatt, dvs det kommer fortfarande att vara elektrisk ström i apparaten).

JUSTERING AV TEMPERATUREN



- För att ställa in önskad temperatur, vrid reglaget **A** medsols, alltså till höger.
- Rekommenderad inställning av knappen **A** är läget **eco**.
- En ändring av omgivningstemperaturen kommer också att påverka temperaturen i skåpet. Justera inställningen med reglaget **A**. Positioner mot **den tjockare delen** av skylten innebär en lägre temperatur i apparaten (kallare). Inställningar mot **den tunnare delen** av skylten innebär en högre temperatur (varmare).

FUNKTIONEN FRYSSBOXFÖRSTÄRKNING (SUPER FREEZE)



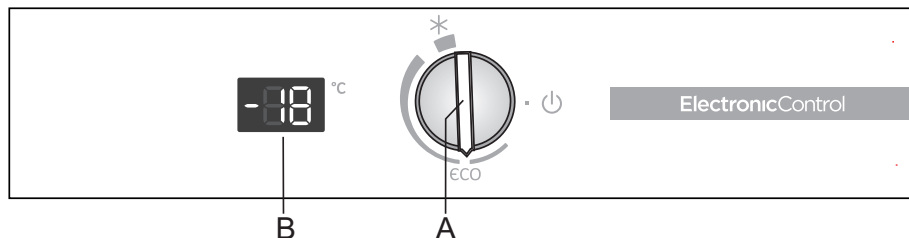
Använd den här inställningen när du slår på apparaten för första gången, innan du ska rengöra den eller 24 timmar innan du fryser in stora mängder mat.

Sätta på funktionen frysboxförstärkning (super freeze): Vrid reglaget **A** till position *****.

När frysboxförstärkningen har avslutats, rotera vredet **A** tillbaka till önskat läge.

Om frysboxförstärkningen inte avaktiveras manuellt avaktiveras den automatiskt efter ca två dagar. Sedan går temperaturen i frysacket tillbaka till senaste inställning (knappen förblir i position *****).

KONTROLLENHET 2

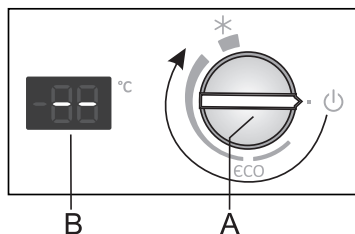


A Temperaturinställning och av/på-ratt

Använd ratten för att stänga av eller sätta på apparaten, ställa in temperaturen och kontrollera ECO och intensiv frysfunktion (infrysning).

B Temperaturdisplay


SLÅ PÅ/AV APPARATEN

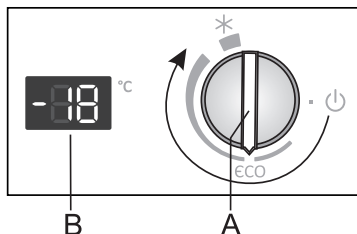


Slå på: För att slå på: vrid **A**-ratten medurs.

Slå av: Roterar **A**-ratten i moturs riktning tills pilen är i linje med symbolen ⏻. (Varning: apparaten kommer att fortsätta vara strömsatt, dvs det kommer fortfarande att vara elektrisk ström i apparaten).

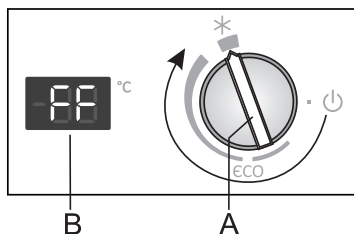
JUSTERING AV TEMPERATUREN I APPARATEN

-  När apparaten är påslagen kan det ta flera timmar för den inställda temperaturen att nå. Placera inte någon mat i frysen innan temperaturen sjunkit till den valda inställningen.



- För att ställa in önskad temperatur, rotera **A**-ratten i medurs riktning.
- Rekommenderad inställning av **A**-ratten är på miljöläge.
- Med denna inställning temperaturen i apparaten kommer att vara runt -18 °C.
- En ändring av omgivningstemperaturen kommer också att påverka temperaturen i skåpet. Justera inställningen med reglaget **A**. Positioner mot **den tjockare delen** av skylten innebär en lägre temperatur i apparaten (kallare). Inställningar mot **den tunnare delen** av skylten innebär en högre temperatur (varmare).

INTENSIV FRYSNING



Vi rekommenderar att du använder den här inställningen innan du rengör apparaten eller 24 timmar innan du ställer in en stor mängd livsmedel. Vid aktivering av den här funktionen kommer maten att kylas eller frysas snabbare för att behålla sina vitaminer, mineraler, näringsämnen och smaker och dess fräschör att förlängas.

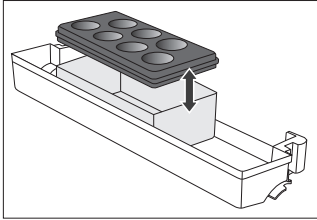
- Slå på intensiv frysning:** Vrid **A**-ratten till läge *.
 - När den intensiva frysningfunktionen är aktiv visar **B**-displayen »FF«.
- När den intensiva frysfunktionen aktiveras drivs apparaten med full kraft. Under denna tid kan driften låta något högre.
 - Efter slutet av den intensiva fryscykeln, vrid **A**-ratten till önskad inställning.

Om funktionen inte avaktiveras manuellt inaktiveras den automatiskt efter ungefär två dagar. Temperaturen återgår till det senast inställda värdet (den senaste inställningen visas på display **B**, men ratten är kvar i position *).

APPARATENS INSIDA

(* Endast på vissa modeller)

MULTIBOX-FÖRVARINGSLÅDA/ISBRICKA*



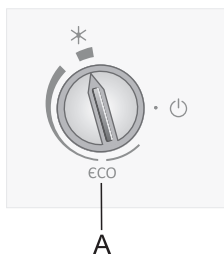
- **MultiBox-lådan** är praktisk för förvaring av livsmedel med en stark eller skarp lukt.
- Silikonlocket har en lufttät packning som förhindrar att livsmedlen torkar och att lukten sprider sig i kylskåpet.
- Det flexibla silikonlocket kan också användas som en isbricka.

INFrysNING OCH FÖRVARING AV FRYSTA LIVSMEDEL

INFrysNING



Maximal mängd färska livsmedel som får läggas in samtidigt anges på apparatens märkplåt. Om mängden livsmedel som ska frysas in överskrider den angivna mängden blir infrysningens kvalitet dålig; dessutom försämras kvaliteten på livsmedel som redan frysts in.



- Ta bort alla lådor om du vill använda hela frysvolymen. Placera maten direkt på hyllorna och på frysens botten.
- 24 timmar innan färska livsmedel ska frysas in, aktivera funktionen Super Freeze:
 - vrid reglaget A till position *;

Placera den färska maten i frysfacket efter denna tid.

Se till att färska livsmedel inte kommer i kontakt med livsmedel som redan är frysta. Den bästa platsen för frysning av en större mängd färska mat är i den övre delen av frysen.

- För infrysning av mindre mängder livsmedel (1-2 kg) behöver du inte aktivera Super Freeze-funktionen.
- Efter 24 timmar kan livsmedlen flyttas till andra frysfack och infrysningsprocessen kan upprepas vid behov.
- När infrysningsprocessen är klar, vrid vredet **A** tillbaka till önskad inställning.
- Om frysförstärkningen inte avaktiveras manuellt avaktiveras den automatiskt efter ca två dagar. Sedan går temperaturen i frysfacket tillbaka till senaste inställning (knappen förblir i position *).
- Frysskåpsmodellerna NO FROST tillåter infrysning i alla lådor, men inte mer än 7 kg i en enda låda och 4 kg i den undre lådan.

VIKTIGA VARNINGAR FÖR INFrysNING AV FÄRSKA LIVSMEDEL



Frys endast in mat som är lämplig för detta. Se till att maten du fryser in är av hög kvalitet och fräsch.

Välj lämplig förpackning och använd den korrekt.

Förpackningen bör inte vara känslig mot fukt och den bör vara lufttät för att förhindra att maten torkar ut och att vitaminer går förlorade.

Sätt etiketter på maten där du anger typen av mat och datum för infrysning.

Det är mycket viktigt att livsmedlet fryses in så snabbt som möjligt. Håll dig därför till små förpackningar. Ställ maten i kylskåpet innan du fryser in den.

UNDVIK ATT FÖRORENA LIVSMEDEL

Följ följande anvisningar för att undvika att förorena livsmedel:

- Om dörren öppnas under långa perioder kan det medföra en markant ökning av temperaturen i apparatens utrymmen.
- Rengör regelbundet ytor som kan komma i kontakt med livsmedel och åtkomliga dräneringssystem.
- Om kylapparaten är tom under långa perioder, stäng av den, frosta av, rengör, torka och lämna dörren öppen för att förhindra att mögel bildas i apparaten.

FÖRVARING AV INDUSTRIFRYST MAT

- Följ tillverkarens anvisningar för förvaring och användning av frysta livsmedel. Temperatur och bäst-före-datum anges på förpackningen.
- Välj endast livsmedel med oskadade förpackningar, förvarade i frysdiskar vid temperatur på -18 °C eller lägre.
- Köp inte mat som är täckt av frost eftersom det är en indikering på att den har varit delvis tinad flera gånger, vilket innebär sämre kvalitet.
- Skydda maten från att tina upp under transport. Om temperaturen ökar blir förvaringstiden kortare och kvaliteten blir sämre.

FÖRVARINGSTID FÖR FRUSEN MAT

Rekommenderad förvaringstid i frysen

Typ av livsmedel	Tid
Frukt, biff	från 10 do 12 månader
Grönsaker, kalv, fågel	från 8 do 10 månader
Viltkött	från 6 do 8 månader
Fläskkött	från 4 do 6 månader
Köttfärs	4 månader
Bröd, bakverk, färdigmat, mager fisk	3 månader
Inälvor	2 månader
Rökt korv, fet fisk	1 månad

TINA FRYSTA LIVSMEDEL

Att frysa maten innebär inte att mikroorganismerna dör. Efter att maten tinats upp aktiveras bakterierna och maten blir snabbt fördärvad. Använd det delvis eller helt tinade livsmedlet så snart som möjligt.

Delvis upptining försämrar livsmedlets näringsvärde, särskilt frukt, grönsaker och färdigrätter.

AVFROSTNING AV APPARATEN

AVFROSTNING AV ETT NO FROST-FRYSSKÅP

- NO FROST-frysen avfrostas automatiskt. Tillfällig frost som kan bildas på väggarna försvinner automatiskt.
- Ansamling av is eller frost i frysfacket kan vara ett resultat av onormal användning (dörren öppnad för ofta och/eller för länge, dörren stängs inte ordentligt osv.). I detta fall, koppla bort apparaten från strömnätet, ta ut de frysta livsmedlen ur frysskåpet och skydda dem mot upptining.
Rengör och torka frysskåpet invändigt. Innan du lägger in den frysta maten i frysskåpet igen, slå på apparaten och välj önskad inställning.

RENGÖRING AV APPARATEN

Före rengöring, koppla bort apparaten från elnätet

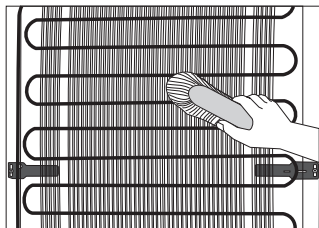
- stäng av apparaten (se kapitlet Slå på/stänga av apparaten) och dra ut strömsladden ur vägguttaget.

- Använd en **mjuk trasa** och rengör alla ytor. Rengöringsmedel som innehåller **slipande partiklar, syror eller lösningsmedel är inte lämpliga för rengöring** eftersom de kan skada ytan.

Rengör apparatens **utsida** med vatten eller en mild, lödbrande lösning. Lackbelagda ytor och aluminiumytor kan rengöras med ljummet vatten med tillsats av lite mildt rengöringsmedel. Rengöringsmedel med en mindre alkoholhalt är också acceptabla (t.ex. fönsterputs).

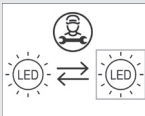
Använd inte rengöringsmedel som innehåller alkohol för att rengöra plastmaterial.

Apparatens insida kan rengöras med ljummet vatten som du kan tillsätta lite **ättika** i.



- **Kondensorn** som är monterad på baksidan (utsidan) ska alltid hållas ren, dammfri eller rester från os och ångor. Använd en mjuk, icke-metallisk borste eller en dammsugare för att emellanåt ta bort dammet.
- När du är klar med rengöringen slår du på apparaten igen och lägger in maten.

FELSÖKNING

Problem:	Orsak eller åtgärd:
Apparaten går inte igång efter strömanslutning.	<ul style="list-style-type: none">• Kontrollera att det finns spänning i eluttaget och att apparaten är påslagen.
Kylningssystemet har varit igång ständigt under en lång period:	<ul style="list-style-type: none">• Rumstemperaturen är för hög.• Dörren har öppnats för ofta eller har varit öppen för länge.• Dörren är inte riktigt stängd (möjliga orenheter på tätninglisten, felaktigt inriktad dörr, skadad tätninglist osv.).• Alltför stor mängd färska livsmedel har lagts in på en och samma gång.• Otillräcklig kylning av kompressor och kondensor. Kontrollera luftcirkulationen bakom apparaten och rengör kondensorn.
Ansamling av is eller frost i frysen kan bero på följande:	<ul style="list-style-type: none">• Dörren har öppnats för ofta eller har varit öppen för länge.• Dålig dörrtätninglist.• Rengör eller byt tätninglisten om den är förorenad eller skadad.
Det är svårt att öppna dörren:	<ul style="list-style-type: none">• Det kan vara svårt att öppna luckan precis efter att du har stängt den. När du öppnar luckan kommer en viss mängd kall luft ut ur apparaten och ersätts med varm rumsluft. När luften kyls skapas ett undertryck som leder till att det kan vara svårt att öppna dörren. Situationen normaliseras efter några få minuter och du kan återigen öppna luckan med lätthet.
LED-belysningen fungerar inte: 	<ul style="list-style-type: none">• Om LED-belysningen inte fungerar, kontakta en servicetekniker.• Försök inte att själv reparera LED-belysningen, eftersom det är risk för kontakt med högspänning!

Om ingen av ovanstående lösningar tycks lösa ditt problem, kontakta närmaste auktoriserade servicecenter och uppge uppgifterna från märkplåten inuti apparaten: typ av apparat, modell och serienummer.

INFORMATION OM LJUDNIVÅ

Kylning i frysack är möjligt genom ett kylsystem som även inkluderar en kompressor (och en fläkt i en del apparater), som genererar en del ljud. Nivån för sådana ljud beror på installation, korrekt användning och apparatens ålder.

- **Efter att du har anslutit apparaten till eluttaget** kan kompressorn eller ljudet av flödande vätska vara något högre. Detta är inte ett tecken på fel och har ingen påverkan på apparatens livslängd. Med tiden blir dessa ljud tystare.
- **Ovanliga eller höga ljud** kan ibland uppstå under apparatens drift; de är oftast resultatet av felaktig installation:
 - Apparaten måste stå plant och stadigt på ett fast underlag.
 - Apparaten får inte vidröra en vägg eller närliggande inventarier.
 - Kontrollera att tillbehören inuti apparaten är rätt placerade och att ljudet inte orsakas av skallrande burkar, flaskor eller andra kärl som kan ha kommit i kontakt med varandra.
- Apparaten kan tillfälligt avge mer ljud på grund av högre belastning på kylsystemet. Detta kan uppstå om dörren öppnas ofta eller under längre tid, om en stor mängd färsk mat stoppas in i frysen eller om intensivkylningsfunktioner aktiveras.

VI FÖRBEHÅLLER OSS RÄTTEN ATT GÖRA ÄNDRINGAR SOM INTE PÅVERKAR APPARATENS FUNKTIONALITET.

Instruktioner för användning av apparaten finns även på vår webbplats på www.gorenje.com

FREEZER_FS600_ESSENTIAL



sv (10-21)