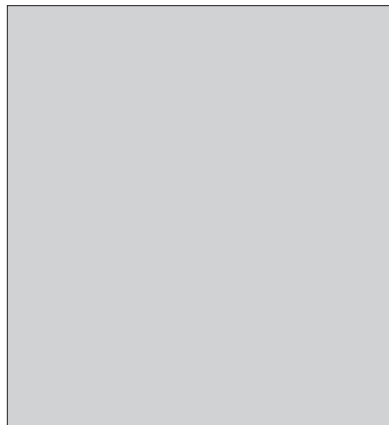
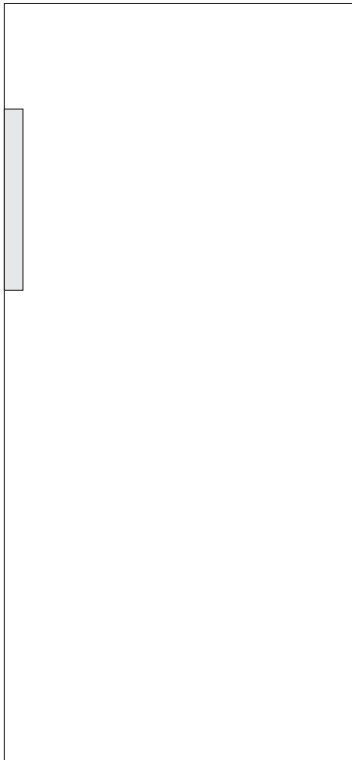
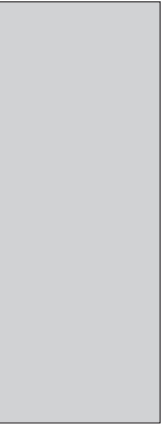


DK

# BRUGSANVISNING TIL FRYSESKAB

**gorenje**



Tak for den tillid, du har vist os ved at købe dette apparat.  
Vi ønsker dig held og lykke med dit nye apparat.

**Apparatet er udelukkende beregnet til brug i husholdning.**

**Fryseren** er beregnet til frysning af friske fødevarer og til langtidsopbevaring af frosne fødevarer (op til et år, afhængigt af typen af fødevarer).

#### **Link til EU's EPREL-database**

QR-koden på det energimærke, der følger med dette apparat, indeholder et link til registreringen af apparatet i EU's EPREL-database. Gem energimærket som reference sammen med brugsanvisningen og alle andre dokumenter, der leveres med dette apparat.

Du kan finde oplysninger om produktets ydeevne i EU's EPREL-database ved hjælp af linket <https://eprel.ec.europa.eu> og modelnavnet og produktnummeret, som du kan finde på apparatets typeskilt.

Du kan finde mere detaljerede oplysninger om energimærket på [www.theenergylabel.eu](http://www.theenergylabel.eu).

# INDHOLD

---

<b>4 VIGTIGE NOTER OG FORHOLDSREGLER</b> .....	<b>INTRODUKTION</b>
<b>10 SÅDAN SPARER DU ENERGI MED DIT KØLE/FRYSESKAB</b>	
<b>11 BESKRIVELSE AF APPARATET</b> .....	<b>BESKRIVELSE AF APPARATET</b>
<b>12 MONTERING OG TILSLUTNING</b> .....	
<b>16 ÆNDRE DØRENS HÆNGSLING</b> .....	
<b>18 BRUGE APPARATER MED ELEKTRONISK INDSTILLING</b> .....	
<b>22 APPARATETS INDVENDIGE Udstyr</b>	
<b>23 INDFRYSNING OG OPBEVARING AF FROSNE FØDEVARER</b>	<b>OPBEVARING OG INDFRYSNING AF FØDEVARER</b>
<b>26 AFRIMNING AF APPARATET</b> .....	<b>AFRIMNING OG RENGØRING AF APPARATET</b>
<b>27 RENGØRING AF APPARATET</b>	
<b>28 FEJLFINDING</b> .....	<b>ANDET</b>
<b>29 HVIS DER FOREKOMMER STØJ FRA APPARATET</b>	

# VIGTIGE NOTER OG FORHOLDSREGLER

---

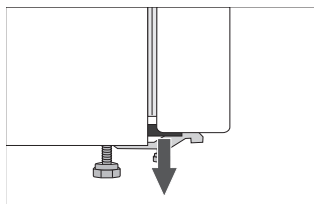
## **i** FØR DU BRUGER APPARATET FØRSTE GANG

Før apparatet sluttes til lysnettet, er det vigtigt at læse brugsanvisningen omhyggeligt. Brugsanvisningen indeholder en beskrivelse af apparatet, herunder af korrekt og sikker brug af apparatet. Brugsanvisningen gælder for flere typer/modeller. De indstillinger eller det udstyr, der beskrives i brugsanvisningen, findes derfor muligvis ikke på din specifikke model. Vi anbefaler, at du gemmer denne brugsanvisning til eventuel senere brug, og at brugsanvisningen medfølger i forbindelse med et eventuelt salg af apparatet.

Brugsanvisningen dækker også modeller med NO FROST-funktion med indbygget blæser og automatisk afrimning (kun udvalgte modeller).

Undersøg apparatet for eventuelle skader og uregelmæssigheder. I tilfælde af skader skal du kontakte den forhandler, hvor du har købt apparatet.

Lad apparatet stå oprejst i mindst 2 timer, før du tilslutter det. Dermed reduceres risikoen for fejlfunktion i kølesystemet som følge af transporten.



Der er monteret afstandsstykker på dørene. Fjern dem, og sæt de medfølgende propper i hullerne i stedet (kun visse modeller).



## VIGTIGE SIKKERHEDSANVISNINGER



ADVARSEL! Risiko for brand/brændbare materialer.

Apparatet skal tilsluttes lysnettet og jordes i henhold til gældende love og regler.

ADVARSEL! Anbring ikke stikdåser eller lignende bag ved apparatet.

Tag stikket ud af stikkontakten, før apparatet rengøres.

ADVARSEL! Hvis ledningen bliver beskadiget, skal den udskiftes af en autoriseret reparatør for at undgå farer.

ADVARSEL! Ved installation af apparatet skal du sikre dig, at ledningen ikke beskadiges eller kommer i klemme.

Hvis LED-lyset ikke fungerer, skal du kontakte en reparatør. Forsøg ikke selv at reparere LED-lyset. Der er risiko for elektrisk stød!



ADVARSEL! Undlad at bruge elektriske redskaber inde i apparatet, medmindre det udtrykkeligt anbefales af Gorenje.



ADVARSEL! Undlad at bruge mekaniske eller elektriske redskaber, når apparatet skal afrimes.



ADVARSEL! Apparatet skal opstilles som beskrevet i brugsanvisningen for at undgå ustabilitet og deraf følgende farer.

## **Risiko for frostskeer**

Rør ikke ved frosne fødevarer, og put aldrig frosne fødevarer i munden. Der er risiko for forfrysning eller frostskeer.

## **Sikkerhed for børn og personer med nedsatte fysiske, sensoriske eller mentale evner**

Apparatet må ikke bruges af personer (herunder børn) med nedsatte fysiske, sensoriske eller mentale evner eller manglende erfaring med og viden om apparatet, med mindre disse er under opsyn eller vejledes i brug af apparatet af en person, der er ansvarlig for deres sikkerhed.

Hold børn under opsyn, og lad dem ikke lege med apparatet.

Rengøring og vedligeholdelse må ikke udføres af børn, medmindre det foregår under opsyn.

Fjern transportemballagen fra apparatet, og opbevar den utilgængeligt for børn.

Ved bortskaffelse af et udtjent apparat skal du trække ledningen ud af stikkontakten, afmontere døren og efterlade hylderne i apparatet. Det forhindrer, at børn ved et uheld kan lukke sig inde i apparatet.

## **Kun til det europæiske marked**

Apparatet må bruges af børn over 8 år og af personer med nedsatte fysiske, sensoriske eller mentale evner eller manglende erfaring med og viden om apparatet, hvis de holdes under opsyn eller har fået vejledning i at bruge apparatet på en sikker måde og forstår de involverede risici.

Børn må ikke lege med apparatet.

Rengøring og vedligeholdelse må ikke udføres af børn, medmindre det foregår under opsyn.

Børn mellem 3 og 8 år må lægge ting ind i og tage ting ud af køle-/fryseskabe.

### **Advarsel vedrørende kølemiddel**

Apparatet indeholder en lille mængde miljøvenlig, men brændbar gas af typen R600a. Beskyt kølesystemet mod skader. Udsivning af gas udgør ikke nogen miljøfare, men medfører risiko for personskade eller brand.

I tilfælde af gasudsivning skal du lufte rummet godt ud, trække stikket til apparatet ud af stikkontakten og tilkalde en servicetekniker.

# VIGTIGE OPLYSNINGER OM BRUGEN AF APPARATET

ADVARSEL! Dette apparat er beregnet til husholdningsbrug og tilsvarende som f.eks.:

- personalekøkkener i butikker, på kontorer og andre arbejdsmiljøer
- af gæster på hoteller, moteller og andre beboelsesmiljøer
- bed & breakfast
- i forbindelse med catering og på spisesteder.

 ADVARSEL! Undgå at blokere ventilationsåbningerne på apparatets kabinet og i køkkenelementerne.

Apparatet må ikke bruges udendørs, og det må ikke udsættes for regn eller fugt.

Opbevar ikke eksplosive stoffer som aerosoler med brændbar drivgas i apparatet.

Hvis apparatet ikke skal bruges i en længere periode, skal du slukke for det på den relevante knap og trække stikket ud af stikkontakten. Apparatet skal tømmes for fødevarer, afrimes og rengøres. Lad døren stå på klem.

I tilfælde af strømafbrydelse skal du undlade at åbne døren til fryseskabet, medmindre fryseren ikke har kørt i mere end 16 timer. Efter denne periode skal de frosne fødevarer bruges eller flyttes til en anden fryser.



## Tekniske oplysninger på apparatet

Typeskiltet med grundlæggende oplysninger er placeret på indersiden af apparatet. Det indeholder oplysninger om spænding, brutto- og nettovolumen, kølemiddeltype og -mængde samt oplysninger om klimaklasse.

Hvis typeskiltet ikke er på det ønskede sprog, kan du udskifte det med det medfølgende.



## MILJØBESKYTTELSE

Emballagen er miljøvenlig og kan genbruges, bortskaffes eller destrueres uden at skade miljøet.



Bortskaffelse af et udtjent apparat

Det udtjente apparat skal bortskaffes miljømæssig korrekt ved at indlevere det på den lokale genbrugsstation.

Gør følgende før bortskaffelse af apparatet:

- Afbryd apparatet fra lysnettet.
- Lad ikke børn lege med apparatet.



**ADVARSEL!** Pas på ikke at beskadige kølemiddelkredsløbet. Det beskytter også mod forurening.



Dette symbol, som findes på produktet eller emballagen, angiver, at produktet ikke må bortskaffes sammen med almindeligt husholdningsaffald. Det skal i stedet afleveres på en genbrugsstation, som er godkendt til håndtering af elektrisk og elektronisk udstyr. Ved at bortskaffe produktet korrekt er du med til at forebygge negative effekter på miljøet og menneskers sundhed. Du kan få flere oplysninger om bortskaffelse og genvinding af produktet ved at kontakte din kommune, genbrugsstation eller forretningen, hvor du har købt produktet.

# SÅDAN SPARER DU ENERGI MED DIT KØLE/FRYSESKAB

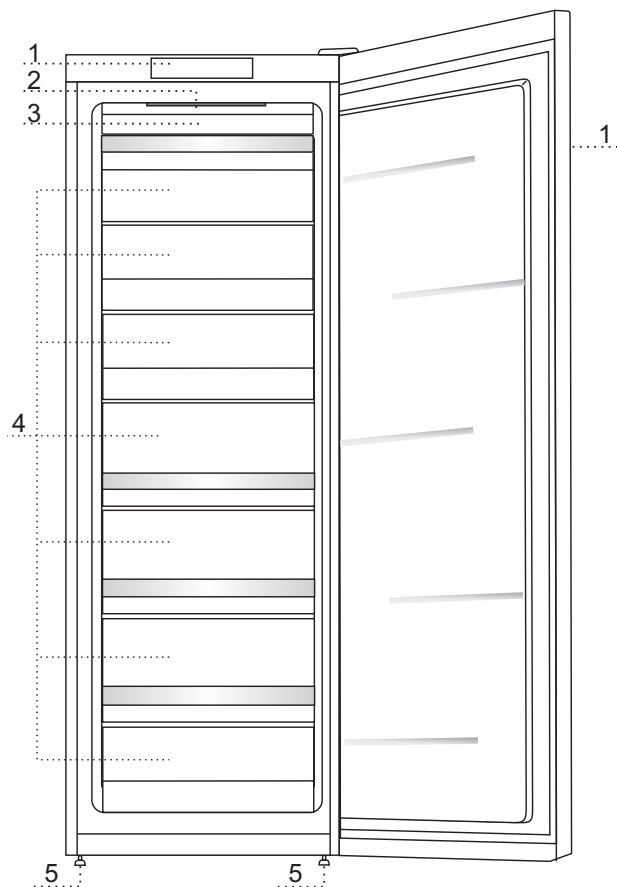
---

- Følg monteringsanvisningerne.
- Åbn ikke apparatets dør unødigt.
- Kontroller regelmæssigt, at der er fri luftcirkulation bag apparatet.
- Sørg for altid at holde kondensatorenheden bag på apparatet ren (se afsnittet Rengøring af apparatet).
- Udskift dørpakningen så hurtigt som muligt, hvis den bliver løs eller beskadiget.
- Opbevar maden i lukkede beholdere eller anden egnet emballage.
- Lad maden køle ned til stuetemperatur, før du sætter den i køleskabet.
- Optø frosne madvarer i køleskabet.
- Tag skufferne ud af fryseren som beskrevet i brugsanvisningen for at kunne udnytte fryserens kapacitet maksimalt.
- Afrim en almindelig fryser, når islaget indvendigt i den er cirka 3-5 mm tykt.
- Sørg for, at hyldeerne er jævnt fordelt, og at madvarerne er anbragt, så luften kan cirkulere frit i apparatet (følg anbefalingerne om placering af madvarer i brugsanvisningen).
- Hvis køleskabet er udstyret med en blæser, må du ikke blokere dens ventilationshuller.
- Hvis du ikke har brug for, at ventilatoren eller ionisatoren kører, bør du slukke dem for at spare energi.

# BESKRIVELSE AF APPARATET

Dette produkt indeholder en lyskilde i energieffektivitetsklasse (F).

## FRYSER MED NO FROST



- 1 Kontrolpanel
- 2 Led-belysning indvendigt i fryseren
- 3 NO FROST-fryseenhed (køler, ventilator..)
- 4 Fryse- og opbevaringsrum
- 5 Ben

- Apparatets indretning og udstyr afhænger af modelvarianten.
- Skufferne er sikret, så de ikke kan trækkes helt ud. For at tage skuffen helt ud skal du først trække den ud til stoppet, hæve den lidt foran, og trække den helt ud.
- Ventilatoren (indbygget i fryseenheden) giver en mere ensartet temperatur overalt i fryseskabet. Den er slukket, når fryserens dør er åben, og når kompressoren ikke kører.

# MONTERING OG TILSLUTNING

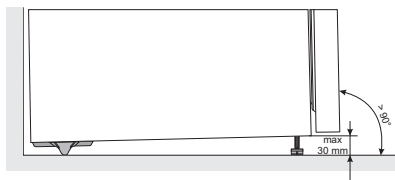
## VALG AF PLACERING

- Anbring apparatet i et tørt og ventileret rum. Apparatet fungerer bedst inden for de temperaturområder, som er vist i det nedenstående skema. Du kan se apparatets klasse på apparatets typeskilt.
- For at garantien dækker, skal produktet placeres i korrekt temperatur efter produktklasse!

Beskrivelse	Klimaklasse	Omgivelsestemperaturområde °C	Relativ fugtighed
Udvidet tempereret	SN	+10 til +32	≤ 75%
Tempereret	N	+16 til +32	
Subtropisk	ST	+16 til +38	
Tropisk	T	+16 til +43	

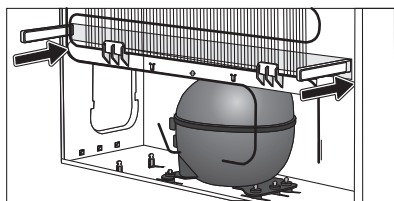
**Advarsel!** Sørg for, at apparatet opstilles i et tilstrækkeligt stort rum. Der bør være mindst 1 m<sup>3</sup> rum pr. 8 gram kølemiddel. Mængden af kølemiddel er angivet på typeskiltet indvendigt i apparatet.

## INSTALLERE APPARATET



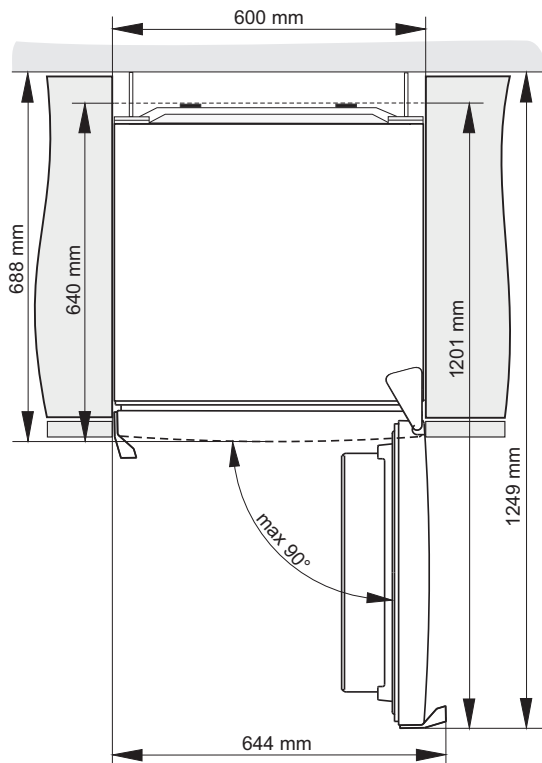
Det kræver to personer at stille apparatet på plads, så man undgår at komme til skade, eller at apparatet eller andet bliver beskadiget.

- Dette apparat er ikke beregnet til at blive brugt som indbygget apparat.
- Apparatet skal være i vater og anbringes på et stabilt og solidt underlag. Brug de justerbare fødder på forsiden til at regulere højden, så apparatet står helt lige. Hjulene på apparatets bagside gør det nemmere at skubbe apparatet på plads (kun visse modeller).
- Der skal være et frirum på mindst 5 cm mellem apparatet og eventuelle køkkenelementer over det, så kondensatorenheden kan blive kølet tilstrækkeligt.



- Apparatet leveres med 2 afstandsstykker, som bør monteres nederst på apparatet, så det ikke kan skubbes for tæt på væggen. Apparatet kan også installeres uden afstandsstykkerne, men det kan øge strømforbruget.
- Undgå at placere apparatet i direkte sollys eller i nærheden af varmekilder. Hvis dette ikke kan undgås, skal der monteres passende isolering mellem apparatet og den tilstødende varmekilde.

- Apparatet kan stå frit eller opstilles ved siden af et køkkeelement eller en væg. Sørg for, at der er tilstrækkelig plads omkring apparatet til, at dørene kan åbnes, og skufferne og hyldeerne kan trækkes ud (se installationsdiagrammet).



**Bemærk!** Når du anbringer 2 apparater ved siden af hinanden, skal der købes og monteres et antidugsæt for at modvirke kondens.

Bestillingskode:

Tørt rum (relativ luftfugtighed under 60%)	Varenummer til bestilling
METALPLADE (RUSTFRIT STÅL)	576604
PLASTPLADE	
HVID	672114
GRÅ	672115
SORT	672116
Fugtigt rum (relativ luftfugtighed over 60%) *	Varenummer til bestilling
METALPLADE (RUSTFRIT STÅL)	558776*

**\* Af sikkerhedshensyn bør apparatet kun installeres af en autoriseret hvidevaremontør!**

Hvis du placerer 2 skabsfrysere side om side, skal du bruge sættet: 576604, 672114, 672115 eller 672116. Andre kombinationer kræver sættet 558776\*.

## TILSLUTNING AF APPARATET

- Slut apparatet til lysnettet ved hjælp af elledningen. Stikkontakten skal være forsynet med et jordben. Apparats spænding og frekvens fremgår af apparatets typeskilt.
- Apparatet skal tilsluttes lysnettet og jordes i henhold til gældende love og regler. Apparatet tåler korte udsving i netspændingen, men den må ikke variere med mere end +/- 6 %.

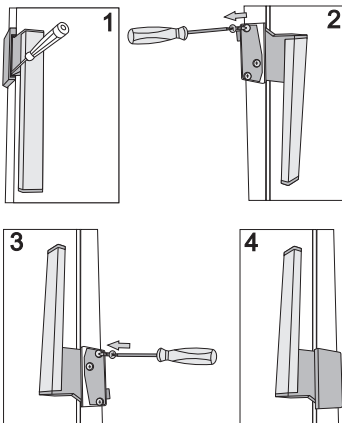
# ÆNDRE DØRENS HÆNGSLING

**Nødvendigt værktøj: Ringnøgle nr. 8, stjerneskruetrækker, skruetrækker med lige kærvt samt Torx 25-skruetrækker**

**Man bør være mindst 2 personer om at ændre dørens hængsling.**

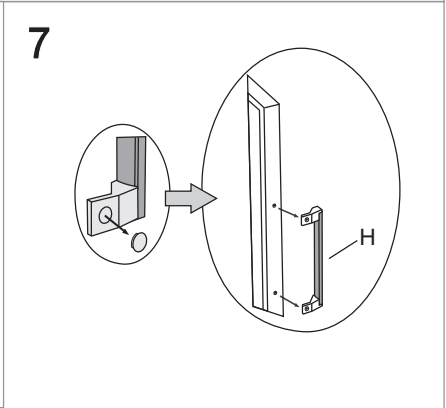
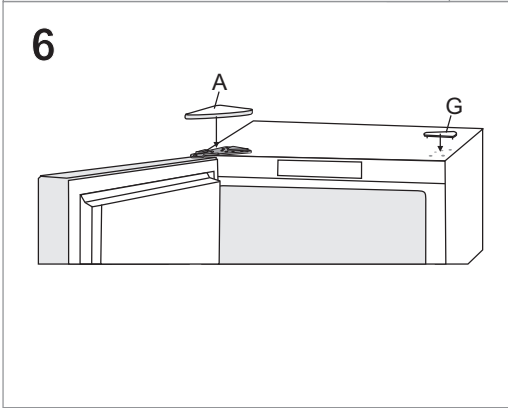
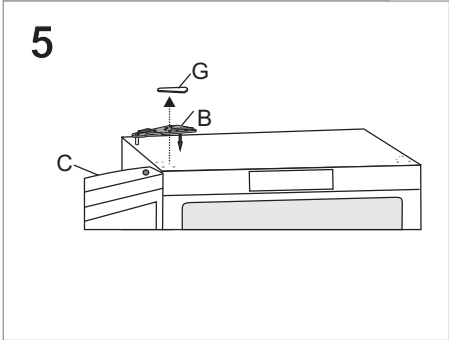
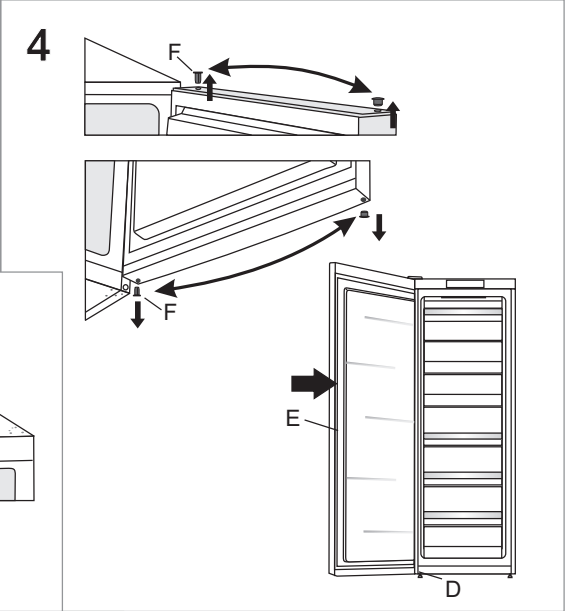
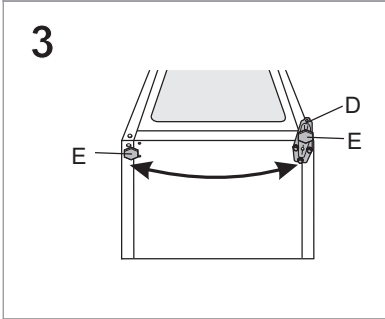
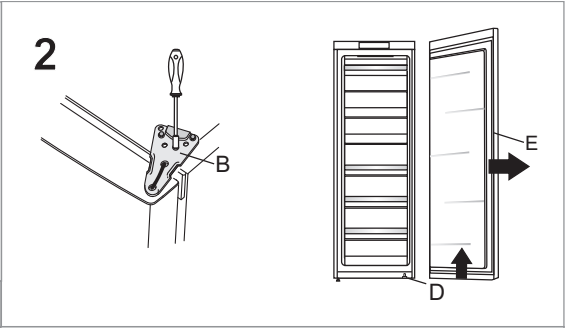
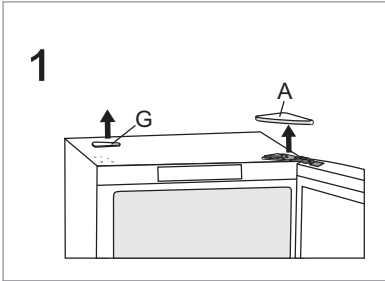
1. Fjern dækslet (A) på det øverste hængsel og blændproppen (G).
2. Afmonter det øverste hængsel (B), og løft døren (C) af det nederste hængsel (D).
3. Vip apparatet bagover (pas på ikke at presse kondensatorenheden mod bagvæggen, da det kan beskadige kølesystemet), skru det nederste hængsel (D) og foden (E) af, og monter dem på den modsatte side. Sørg for at montere skiven, så den sidder på samme måde, som før den blev afmonteret.
4. Flyt hænglerne (F) til den modsatte side, og sæt døren (C) fast på det nederste hængsel (D).
5. Skru det øverste hængsel (B) fast på den modsatte side med skrueerne.
6. Sæt dækslet (A) på det øverste hængsel og blændproppen (G) på den modsatte side.
7. Flytning af greb (H): Tag dækpropperne af grebet, fjern skrueerne, og tag grebet af. Fjern dækpropperne på den modsatte side af døren, og monter grebet. Sæt dækpropperne på grebet. Sæt de nye dækpropper, som ligger i posen med brugsanvisningen, i hullerne, hvor grebet oprindeligt sad.

## Flytning af hængslet greb:



- Skub en lille skruetrækker ind i åbningen på grebet som illustreret i Figur 1, og afmonter dækslet.
- Fjern propperne på den modsatte side af døren.
- Fjern de 3 skrueer. Pas på ikke at skille grebet ad.
- Drej grebet 180° som illustreret i Figur 3, og skru det fast på dørens modsatte side.
- Sæt dækslet og propperne på igen.

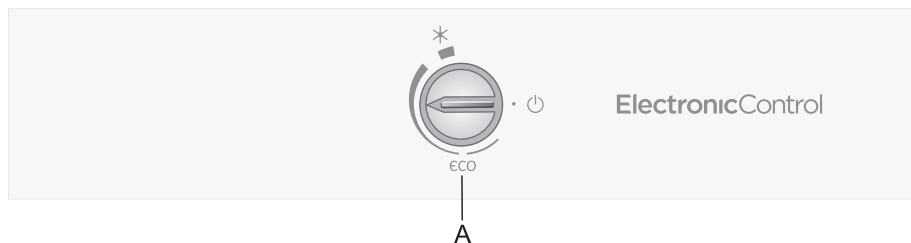




# BRUGE APPARATER MED ELEKTRONISK INDSTILLING

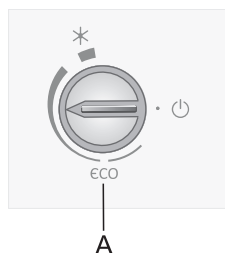
---

## BETJENINGSPANEL 1



A Termostatknop - tænd/sluk- slå lynfrysefunktion til

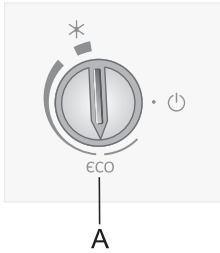
## TÆNDE OG SLUKKE FOR APPARATET



**Tænde:** Drej termostatknappen **A** med uret mod den bredere del af symbolet.

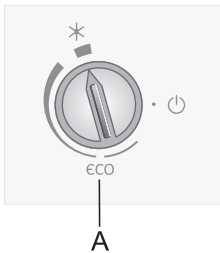
**Slukke:** Drej knappen **A**, så pilen er ud for symbolet ⏻ (forsigtig: der er stadig strøm på apparatet).

## JUSTERING AF TEMPERATUREN



- Indstil den ønskede temperatur ved at dreje knappen **A** med uret (til højre).
- Det anbefales at indstille knappen **A** i positionen eco.
- Hvis den omgivende temperatur ændrer sig, kan det også påvirke temperaturen inde i apparatet. Tilpas indstillingen ved hjælp af knappen **A**. Når knappen drejes mod den **bredere del** af symbolet, indstilles apparatet til en lavere (koldere) temperatur. Når knappen drejes mod den **smallere del** af symbolet, indstilles apparatet til en højere (varmere) temperatur.

## LYNFRYSEFUNKTION



Brug denne funktion, når apparatet tages i brug første gang, før rengøring, og 24 timer inden skal indfryses store mængder fødevarer.

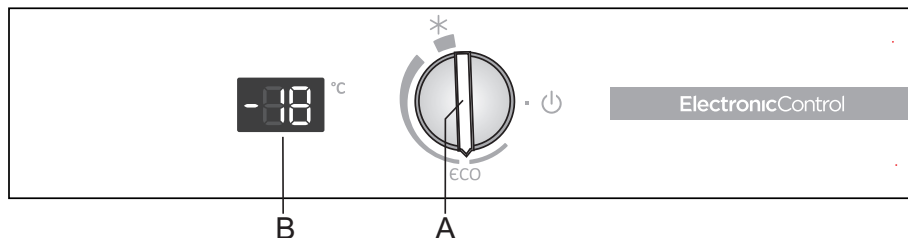
### Slå lynfrysefunktionen til:

Drej knappen **A** til positionen \*.

Når lynfrysefunktionen er slået fra automatisk, skal du dreje knappen **A** tilbage til den ønskede position.

Hvis du ikke selv slår lynfrysefunktionen fra igen, slås den automatisk fra efter cirka 2 dage. Temperaturen indstilles da til den senest indstillede temperatur (knappen forbliver i positionen \*).

## BETJENINGSPANEL 2

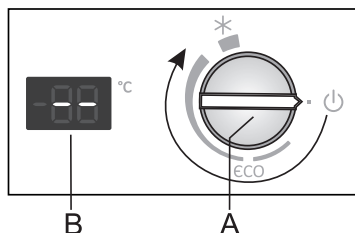


### A Temperaturindstilling og tænd/sluk-knap

Brug denne knap til at tænde og slukke for apparatet, indstille temperaturen samt til at styre ECO-funktionen og den intensive frysefunktion (lynfrysefunktionen).

### B Temperaturdisplay

## TÆND OG SLUK AF APPARATET



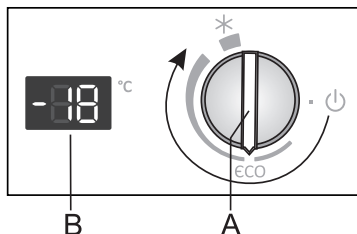
**Tænde: Tænde:** Drej knappen **A** med uret.

**Slukke:** Drej knappen **A** mod uret, til pilen er ud for symbolet ⏻. (Advarsel: der er stadig strøm på apparatet).

## INDSTILLING AF TEMPERATUREN I APPARATET

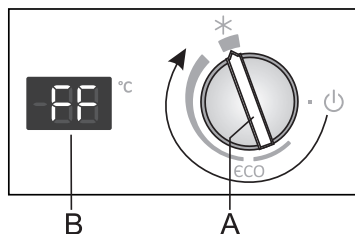


- Når der tændes for apparatet, kan der gå flere timer, før det når den indstillede temperatur. Anbring ikke fødevarer i køleskabet, før temperaturen er faldet til den indstillede værdi.



- Drej knappen **A** med uret for at indstille den ønskede temperatur.
- Det anbefales at indstille knappen **A** i positionen **eco**.
- Med denne indstilling vil temperaturen i apparatet være cirka -18 °C.
- Hvis den omgivende temperatur ændrer sig, kan det også påvirke temperaturen inde i apparatet. Tilpas indstillingen ved hjælp af knappen **A**. Når knappen drejes mod den **bredere del** af symbolet, indstilles apparatet til en lavere (koldere) temperatur. Når knappen drejes mod den **smallere del** af symbolet, indstilles apparatet til en højere (varmere) temperatur.

## INTENSIV INDFRYSNING



Brug denne funktion før rengøring af apparatet, og 24 timer inden der skal lægges store mængder fødevarer i apparatet. Ved at slå denne funktion til, nedkøles eller indfryses fødevarerne hurtigere, så vitaminer, mineraler, næringsstoffer og smag bevares, og friskheden forlænges.

- **Slå intensiv indfrysning til:** Drej knappen **A** til positionen **\***.

- Når den intensive indfrysning er slået til, kører apparatet ved maksimal effekt. I denne periode kan der forekomme mere støj fra apparatet.
- Når den intensive indfrysning er slået fra automatisk, skal du dreje knappen **A** tilbage til den ønskede position.

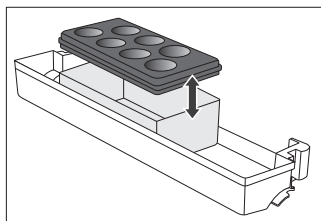
Hvis du ikke selv slår funktionen fra igen, slås den automatisk fra efter cirka 2 dage. Temperaturen går tilbage til den senest indstillede temperatur (som vises på displayet **B**, mens knappen forbliver i positionen **\***).

# APPARATETS INDVENDIGE UDSTYR

---

(\* Kun nogle modeller)

## MULTIBOX-OPBEVARINGSSKUFFE/ISTERNINGBAKKE\*



- **MultiBox**-skuffen er beregnet til fødevarer med en stærk eller gennemtrængende lugt.
- Silikonelåget giver en lufttæt forsegling, som forhindrer maden i at tørre ud og lugten i at sprede sig i apparatet.
- Det bøjelige låg kan også bruges som isterningbakke.

# INDFRYSNING OG OPBEVARING AF FROSNE FØDEVARER

## INDFRYSNINGSPROCEDURE



Den mængde ferske fødevarer, som må lægges i apparatet på én gang, er angivet på typeskiltet. Hvis du lægger for stor en mængde fødevarer i apparatet på én gang, forringes indfrysningsevnen, hvilket påvirker kvaliteten af de frosne fødevarer.



A

- Du kan tage skufferne ud af fryseren og dermed udnytte fryserens kapacitet maksimalt. Anbring maden direkte på hylderne og i bunden af fryseren.
- Slå lynfrysefunktionen til 24 timer forud for indfrysningen af ferske fødevarer:
  - Drej knappen **A** til positionen \*;

Efter denne tid kan du lægge de ferske fødevarer i indfrysningsskuffen.

Kontrollér, at de ferske fødevarer ikke kommer i berøring med de frosne fødevarer. Det bedst egnede sted til indfrysning af store mængder mad er i den øverste del af fryseren.

- Hvis du skal indfryse mindre mængder ferske fødevarer (1-2 kg), er det ikke nødvendigt at bruge lynfrysefunktionen.
- Efter 24 timer kan de indfrosne fødevarer flyttes til fryseskabets opbevaringsrum. Herefter kan der om nødvendigt indfryses yderligere fødevarer.
- Når indfrysningen er gennemført, skal du dreje knappen **A** tilbage til den ønskede indstilling (kun ved betjeningspanel 1 i 2).
- Hvis du ikke selv slår lynfrysefunktionen fra igen, slås den automatisk fra efter cirka 2 dage. Temperaturen indstilles da til den senest indstillede temperatur (knappen forbliver i positionen \*).
- Ved frysermodeller med NO FROST kan du indfryse i alle skuffer, men maksimalt 7 kilo i en skuffe og dog maksimalt 4 kilo i den nederste skuffe.

## VIGTIGE ADVARSLER OM INDFRYSNING AF FERSKE FØDEVARER



Frys kun fødevarer, der er fryseegnede. Frys kun friske fødevarer af god kvalitet.

Vælg en egnet emballage, og emballer fødevarerne korrekt.

Emballagen skal være luft- og vandtæt for at forhindre tab af fugt eller vitaminer fra fødevarerne.

Skriv fødevarens navn, mængde og indfrysningsdato på hver pakke.

Det er vigtigt, at fødevarerne indfryses så hurtigt som muligt. Lav derfor små pakker. Køl fødevarerne ned inden indfrysning.

## UNDGÅ FORURENING AF FØDEVARER

Følg disse anvisninger for at undgå forurening af fødevarer:

- Hvis døren står åben længe, kan det medføre en markant stigning af temperaturen i apparatet.
- Rengør regelmæssigt overflader, som kommer i kontakt med fødevarer. Rengør tilgængelige afløbssystemer.
- Hvis køle-/fryseskabet ikke skal bruges i en længere periode, skal du tømme det, slukke for det, afrime det, rengøre det, tørre det og lade det stå med åben dør for at forebygge mug i apparatet.



## OPBEVARING AF FÆRDIGFROSNE FØDEVARER

- Følg producentens anvisninger for opbevaring og brug af frosne fødevarer. Vær opmærksom på opbevaringstemperaturen og holdbarhedsoplysningerne på fødevarernes emballage.
- Vælg kun fødevarer, som er emballeret korrekt, og som bliver opbevaret i frysediske, hvor temperaturen ikke overstiger -18 °C.
- Køb ikke færdigfrosne madvarer, som har et islag over sig. Det kan betyde, at være har været helt eller delvist tøet, og at kvaliteten derfor ikke er acceptabel.
- Beskyt fødevarerne mod optøning under transport. Hvis de udsættes for temperaturstigninger, kan fødevarerne ikke opbevares så længe, og kvaliteten forringes.

## OPBEVARINGSTIDER FOR FROSNE FØDEVARER

### Anbefalet opbevaringstid i fryseren

Fødevarer	Tid
frugt, oksekød	fra 10 til 12 måneder
grøntsager, kalvekød, fjerkræ	fra 8 til 10 måneder
Vildt	fra 6 til 8 måneder
Svinekød	fra 4 til 6 måneder
kødfars	4 måneder
brød, kager, færdigretter, mager fisk	3 måneder
indmad	2 måneder
røgede pølser, fed fisk	1 måned

## OPTØNING AF FROSNE FØDEVARER

Dyb frost slår ikke mikroorganismer i fødevarer ihjel. Når fødevarerne optøs, genaktiveres bakterierne, og maden fordæves hurtigt. Optøede eller delvist optøede fødevarer skal bruges så hurtigt som muligt.

Delvis optøning forringer fødevarernes næringsværdi, og det gælder især for frugt, grøntsager og færdigretter.

# AFRIMNING AF APPARATET

---

## AFRIME EN FRYSER MED NO FROST

- Fryseskabe med NO FROST afrimes automatisk. Eventuel is, som dannes på væggene, fjernes automatisk.
- Is- og frostdannelse i fryseboksen kan skyldes, at enheden bruges forkert (døren åbnes for ofte eller for længe ad gangen, døren lukkes ikke korrekt etc.). Tag i så fald stikket ud af enheden, tøm fryseren for frosne fødevarer, og opbevar dem, så de beskyttes mod optøning.

Rengør fryseren indvendigt, og tør den ren. Tænd fryseren, og vælg den ønskede indstilling, før du kommer de frosne fødevarer tilbage.

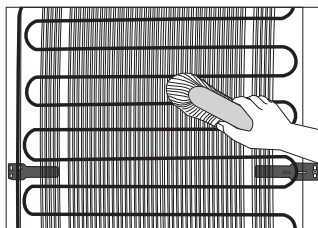
# RENGØRING AF APPARATET

**Afbryd apparatet før rengøring.** Sluk for apparatet (se afsnittet Tænde og slukke for apparatet), og træk stikket ud.

- **Brug en blød klud** til at rengøre alle overflader. Rengøringsmidler, som indeholder **slibemiddel, syre eller opløsningsmiddel, må ikke bruges**, da de kan beskadige apparatets overflade.

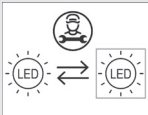
Rengør apparatetudvendigt med vand eller en mild sæbeopløsning. Lakerede flader eller aluminiumflader kan rengøres med lunkent vand tilsat lidt opvaskemiddel. Det er tilladt at bruge rengøringsmidler med et lavt alkoholindhold (f.eks. vinduesrens). Brug ikke rengøringsmidler med alkohol til rengøring af plastdele.

**Rengør apparatet** indvendigt med lunkent vand, eventuelt tilsat lidt **eddike**.



- **Kondensatorenheden** på bagsiden af apparatet skal altid holdes ren og støvfri. Fjern jævnligt støv fra kondensatorenheden med en blød børste (ikke metal) eller en støvsuger.

# FEJLFINDING

Problem:	Årsag eller løsning:
Apparatet er sluttet til, men fungerer ikke.	<ul style="list-style-type: none"><li>• Kontrollér, at apparatet og stikkontakten er tændt, og at der er strøm i stikkontakten.</li></ul>
Kølesystemet kører i lang tid:	<ul style="list-style-type: none"><li>• Den omgivende temperatur er for høj.</li><li>• Døren åbnes for tit eller for længe ad gangen.</li><li>• Døren er ikke lukket korrekt (dørpakningen er blokeret af snavs el.lign., døren er skæv, eller dørpakningen er beskadiget).</li><li>• Der er ilagt for mange ferske fødevarer på én gang.</li><li>• Utilstrækkelig køling af kompressor og kondensator. Kontroller luftcirkulationen bag apparatet, og rengør kondensatorenheden.</li></ul>
Is- og frostdannelse i fryseren kan skyldes følgende:	<ul style="list-style-type: none"><li>• Døren åbnes for ofte eller for længe ad gangen.</li><li>• Døren er ikke lukket korrekt.</li><li>• Fejl på dørpakningen.</li><li>• Rens eller udskift pakningen, hvis den er beskidt eller beskadiget.</li></ul>
Det er svært at åbne døren:	<ul style="list-style-type: none"><li>• Det kan være svært at åbne døren lige efter, at du har lukket den.</li><li>• Dette skyldes, at en vis mængde kold luft trænger ud af apparatet, når døren åbnes, og erstattes af den varmere omgivende luft. Når denne luft afkøles, dannes der et vakuum, som gør døren sværere at åbne. Efter nogle få minutter er trykket udlignet, og døren kan åbnes let og ubesværet.</li></ul>
LED-lyset virker ikke: 	<ul style="list-style-type: none"><li>• Hvis LED-lyset ikke fungerer, skal du kontakte en reparatør.</li><li>• Forsøg ikke selv at reparere LED-lyset, da det medfører risiko for elektrisk stød!</li></ul>

Hvis ingen af disse instruktioner afhjælper problemet, skal du kontakte et servicecenter. Oplys type, modelnummer og serienummer, som fremgår af apparatets typeskilt.

# HVIS DER FOREKOMMER STØJ FRA APPARATET

---

Køle-/fryseskabe køles af et kompressordrevet kølesystem, som på nogle modeller suppleres af en ventilator. Der kan derfor forekomme støj, når apparatet er i drift. Støjniveauet afhænger af installationsstedet, brugsmønstret samt af apparatets alder.

- **Når apparatet tilsluttes**, kan lyden fra kompressoren eller fra kølemidlet være højere end ellers. Dette er normalt og påvirker ikke apparatets driftslevetid. Lyden aftager med tiden.
- Usædvanlig eller ekstra høj støj ved apparatets drift skyldes ofte, at apparatet ikke er installeret korrekt.
  - Apparatet skal være i vater og anbringes på et stabilt og solidt underlag.
  - Apparatet må ikke være i kontakt med vægge eller andre møbler.
  - Kontroller, om det er genstande inde i apparatet, som forårsager støjen - f.eks. flasker eller dåser, der berører hinanden og rasler ved vibration.
- Apparatet kan midlertidigt støje mere på grund af større belastning af kølesystemet, hvis døren åbnes oftere eller i længere tid ad gangen, hvis der er lagt en stor mængde mad til nedkøling eller indfrysning i apparatet, eller hvis lynkøle- eller lynfrysefunktionen er slået til.

VI FORBEHOLDER OS RET TIL AT ÆNDRE SPECIFIKATIONERNE, UDEN AT DETTE FÅR BETYDNING FOR ENHEDENS FUNKTION.

Brugsanvisninger findes også på vores hjemmeside på [www.gorenje.com](http://www.gorenje.com)





FREEZER\_FS600\_ESSENTIAL



da (10-21)