



Installasjons- og bruksanvisning

NO



INNEBYGD KERAMISK INDUKSJONSTOPP

Kjære kunde!

Innebygde keramiske induksjonstopper er beregnet på bruk i private husstander. Produktene våre er pakket i miljøvennlige materialer som trygt kan resirkuleres, avhendes eller destrueres. De forskjellige delene av emballasjen er merket i samsvar med dette. Når produktet er foreldet og du har tenkt å kvitte deg med det, ber vi deg sørge for at dette blir gjort på en miljøvennlig måte. Lever det inn til et godkjent oppsamlings-senter for husholdningsapparater.

Før du tar den nye induksjonsplaten i bruk

Les denne bruksanvisningen grundig og følg anvisningene for oppstilling og betjening nøye. Induksjonsplaten er bare produsert for bruk i private husholdninger. Vær oppmerksom på at denne bruksanvisningen gjelder flere forskjellige modeller. Det vil derfor kunne forekomme funksjons-beskrivelser som ikke passer til akkurat din modell.

Transportskader

Undersøk om produktet har eventuelle skader med en gang du har pakket det ut. Du bør spesielt undersøke om det er bulker, hakk eller riper på induksjonsplaten. Ta ikke produktet i bruk hvis det er synlige tegn på skader, men henvend deg straks til din Gorenje-forhandler.

Tilkobling

Elektrisk tilkobling må utføres av en autorisert installatør i samsvar med gjeldende regler og forskrifter.

Merkeplaten

Merkeplaten er plassert på undersiden av apparatet.

Brannbeskyttelse

Induksjonsplaten tilhører brannklasse Y. Det er tillatt å bygge inn apparater av denne typen ved siden av et høyt kjøkkenelement som er høyere enn selve apparatet. Et til-støtende kjøkkenelement på den andre siden må ha samme høyde som apparatet selv.

TABELL

VIKTIG! - MÅ LESES FØR APPARATET BRUKES.....	5
Sikkerhetsregler	5
Advarsler	5
DEN GLASSKERAMISKE PLATEN	7
Bruke koketoppen.....	7
Funksjonsprinsipp for induksjonsplate	8
Kokekar til bruk på induksjonsplater	8
Innstilling av varmeeffekt	10
Energisparetips	10
BETJENING.....	11
Slå på koketoppen	11
Aktivering av kokeplater	11
Deaktivere kokeplater	11
Slå av koketoppen	12
Aktivering av sperrefunksjon/barnesikring	12
Restvarmeindikator	12
Strømforsterker og Super	12
Tidsgrense for bruk	13
Overopphetingssikring	13
Klokke	14
Sikkerhetsfunksjoner og feilvisning.....	15
RENGJØRING OG VEDLIKEHOLD AV	16
GLASSKERAMISK PLATETOP	16
Rengjøring	16
INSTALLASJON	18
Viktige advarsler	18
Montering av skumgummipakningen.....	19
Dimensjoner for utskjæring i arbeidsbenk.....	20
Monteringsprosedyre	20
Luftehull i kjøkkenskapet.....	21
Installasjonsdiagram	23
TILKOBLING	24
TEKNISKE EGENSKAPER.....	26
Merkeplate	26

VIKTIG! - MÅ LESES FØR APPARATET BRUKES

Sikkerhetsregler

- Dette apparatet kan brukes bruk av barn fra åtte år og oppover og av personer med redusert fysisk, sensorisk eller psykisk kapasitet, eller mangel på erfaring og kunnskap, dersom de er instruert i bruken av apparatet på en trygg måte og forstår farene ved bruken. Barn skal ikke leke med apparatet. Rengjøring og brukervedlikehold skal ikke utføres av barn uten tilsyn.
- ADVARSEL: Apparatet og de tilgjengelige delene blir varme under bruk. Vær forsiktig så du ikke kommer borti varmeelementene. Barn under åtte år må holdes på trygg avstand eller under konstant oppsyn.
- ADVARSEL: Brannfare! Ikke bruk kokesonene som lagerplass.
- ADVARSEL: Ikke gå fra koketoppen under tilberedning av mat med fett eller olje. Dette kan være farlig og føre til brann. Ikke prøv å slokke med vann hvis det skulle oppstå brann! Slå av apparatet, og dekk flammen med et lokk eller et fuktig håndkle.
- Etter bruk bør du slå av kokesonen med bryteren, ikke stol på detektoren for kokekar.
- ADVARSEL: Hvis glassflaten har sprekker, må du slå av apparatet for å unngå elektrisk støt.
- Metallgjenstander som kniver, gafler, skjeer og lokk må ikke legges på koketoppen, da de kan bli varme.
- Ikke bruk damprensere eller høytrykksrensere til å rengjøre koketoppen, da dette kan resultere i elektrisk støt.
- Apparatet er ikke beregnet på å bli styrt av et eksternt tidsur eller et eget fjernkontrollsystem.

Advarsler

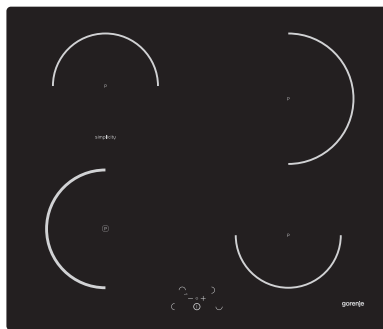
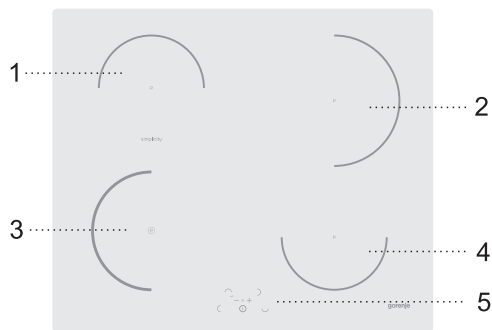
- Apparatet skal kobles til strømmettet av en spesialist eller en autorisert servicetekniker.
- Ufagmessige reparasjoner av eller inngrep på apparatet kan innebære fare for alvorlig personskade eller skade på produktet. Alle reparasjoner skal utføres av en godkjent spesialist eller servicetekniker.

- Apparatet er bare beregnet til matlaging. Ikke bruk det til andre formål, for eksempel oppvarming av rommet. Ikke sett tomme kokekar på kokesonene.
- Hvis du kobler et annet elektrisk apparat til en vekselstrømkontakt i nærheten av apparatet, må du passe på at strømledningen ikke kommer i berøring med varme kokesoner.
- Ikke oppbevar temperatursensitive gjenstander under apparatet, for eksempel rengjøringsmidler, vaskemidler, spraybokser osv.
- Ikke bruk den glasskeramiske toppen som oppbevaringsplass; det kan føre til riper eller andre skader på den. Du må ikke varme opp mat i aluminiumsfolie eller plastbeholdere på koketoppen. Aluminiumsfolien eller plastbeholderen kan smelte, og dette kan føre til brann eller skade på koketoppen.
- Ikke legg gjenstander som kniver, gafler, skjeer eller lokk på induksjonstoppens kokesoner, for de kan bli svært varme.
- Eventuelle fargenyanseskjeller mellom ulike apparater eller komponenter innenfor én og samme designserie kan ha ulike årsaker, for eksempel forskjellige bakgrunnsfarger, materialer eller rombelysning eller at apparatene betraktes fra ulike vinkler.



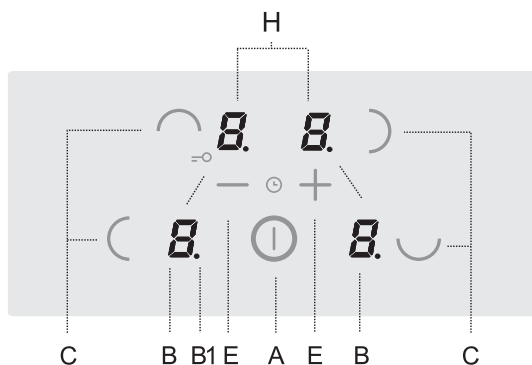
Symbolet på produktet eller på emballasjen viser at dette produktet ikke må behandles som husholdningsavfall. Det skal derimot bringes til et mottak for resirkulering av elektrisk og elektronisk utstyr. Ved å sørge for korrekt avhending av apparatet, vil du bidra til å forebygge de negative konsekvenser for miljø og helse som gal håndtering kan medføre. For nærmere informasjon om resirkulering av dette produktet, vennligst kontakt kommunen, renovasjonsselskapet eller forretningen der du anskaffet det.

DEN GLASSKERAMISKE PLATEN



1. Venstre bakre induksjonskokesone
2. Høyre bakre induksjonskokesone
3. Venstre fremre induksjonskokesone
4. Høyre fremre induksjonskokesone
5. Betjeningspanel

Bruke koketoppen



- A** På/av-sensor for koketopp
- B** Displayer for effektnivå-/restvarme
- B1** Desimalpunktet viser aktivert klokkefunksjon
- C** Valgsensorer for kokesone
- E** Sensor (-) og (+)
- H** Klokkesdisplay

Funksjonsprinsipp for induksjonsplate

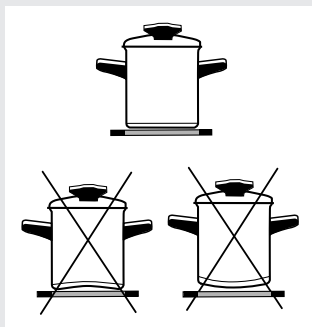
- Den keramiske induksjonsplaten er utstyrt med tre eller fire kokeplater. Varmeflaten er helt flat og glatt, og har ingen kanter der det kan samle seg smuss.
- Induksjonsplaten er utstyrt med høyeffektive induksjonskokeplater. Varmen avgis direkte under grytene, der det er mest bruk for den, og det er ikke noe varmetap på den keramiske glassflaten. Energiforbruket er derfor betydelig mindre enn ved tradisjonelle kokeplater, som fungerer i henhold til varmestråleprinsippet.
- Glasskeramiske kokeplater oppvarmes ikke direkte, men indirekte av varmen fra gryten. Denne varmen bevares som »restvarme« etter at kokeplaten er slått av. Induksjonsplaten utvikler varme fra induksjonsspolen, som er montert under den keramiske glassflaten. Spolen lager et magnetfelt under gryten (som må ha magnetisk bunn), som i sin tur utvikler virvelstrøm til oppvarming av platen.

VIGTIGT!

OBS! En revnet plate må aldri brukes!

Platen holder seg flott i årevis hvis den brukes riktig og vedlikeholdes med pleiemiddel for glasskeramiske induksjonsplater. Følg alltid produsentens anvisninger.

Kokekar til bruk på induksjonsplater



- Induksjonsplaten fungerer bare optimalt sammen med riktige kokekar.
- Plasser alltid kasserollen midt på kokesonen under matlaging.
- Kokekar som brukes sammen med induksjonsplaten, må være laget av et materiale som understøtte induksjonsvarme, for eksempel stål, emalje eller stållegering. Gryter fremstilt av stållegering med kobber- eller aluminiumsbunn samt glassgryter kan ikke brukes.
- Når du bruker trykkoker, må du holde øye med den til riktig og stabilt trykknivå er oppnådd. Kokesonen stilles først inn på maksimalt strømnivå. Deretter reduseres strømnivået i samsvar med anvisningene fra produsenten av trykkokeren.
- Bruk bare kokekar med flat bunn! Konkave eller konvekse (innhule eller runde) bunner kan gjøre at overopphetingsbeskyttelsen ikke fungerer, og da kan koketoppen bli for varm. Dette kan føre til sprekker i glassplaten og smelte bunnen av kasserollen. Skader som skyldes bruk av uegnede kokekar eller overoppheting av tomme, tørrkokte kasseroller eller gryter, dekkes ikke av garantien.
- **Kontroller alltid at grytene understøtter induksjonsvarme.**

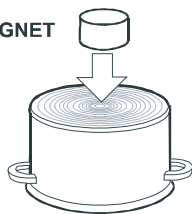


Bruk bare kokekar beregnet på elektrisk tilberedning og tilberedning med induksjon med:

- tykk bunn (minst 2,25 mm)
- flat bunn

Kokesonen	Minste diameter på platebunn
Ø 160 mm	Ø 110 mm
Ø 180 mm	Ø 110 mm
Ø 200 mm	Ø 145 mm

MAGNET



Magnettesten

Med en liten magnet kan du kontrollere om bunnen av kasserollene og pannene dine kan magnetiseres. Bruk bare kokekar som magneten henger fast på.

Gjenkjenning av kokekar

En av de mange fordelene ved induksjonstopper er at de kan gjenkjenne panner og kasseroller. Ingen varme sløses bort – selv ikke når det ikke står noen kasserolle på kokesonen, eller en kasserolle med mindre diameter enn kokesonen settes på. Er kasserollen mye mindre enn kokesonen, er det imidlertid ikke sikkert at kokesonen gjenkjenner/registrerer den. Når kokesonen slås på, lyser symbolet »U« på strømnivådisplayet.

Hvis en kasserolle settes på kokesonen i løpet av de neste ti minuttene, blir den gjenkjent av koketoppen, og kokesonen tilføres innstilt strømnivå. Så snart kasserollen tas bort fra kokesonen, kobles strømmen fra kokesonen. Hvis du setter på en kasserolle med mindre diameter enn kokesonen, tilføres bare den strømmen som trengs for å varme opp kasserollen.

Riktig bruk av kokesonen:

- Kokesonen kan bli ødelagt hvis du setter en tom kasserolle på den.
- Før du setter kasserollen på kokesonen, må du tørke av bunnen på kasserollen. Bunnen må være tørr for å slippe varmestrømmen gjennom og hindre skade på kokesonen.
- Bruk bare kasseroller og panner som kan magnetiseres, f.eks. stål, emalje eller støpejern. Bare da vil induksjonssonen virke.

Innstilling av varmeeffekt

Kokesonens varmeeffekt kan stilles inn på ti forskjellige effektnivåer.

Tabellen gir noen eksempler på bruk av hvert nivå.

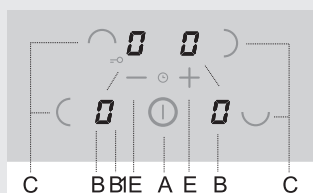
Varme-effekt	Bruk
0	Slukket. Bruk av restvarme.
1 - 2	Oppvarming av varm mat, småkoking av mindre porsjoner (laveste innstilling)
3	Småkoking ved lav effekt (fortsatt tilberedning etter kraftig oppstart)
4 - 5	Langtidstilberedning (fortsatt) av større porsjoner samt steking av større mengder
6	Steking, bruning
7 - 8	Steking
9	Tilberedning av store mengder mat, bruning/steking
P	»Strømfosterker« gir ekstra effekt i begynnelsen av tilberedningen, egner seg også for store mengder mat

Energisparetips

- Ved kjøp av kokekar er det viktig å velge riktig størrelse: Grytediameteren refererer normalt til den øverste delen av gryten, som ofte er større enn bunnen.
- Trykkokere, som benytter damp i en lukket gryte, er spesielt økonomiske og sparer både tid og energi. Kortere koketid sikrer at flere vitaminer blir bevart i maten.
- Ha alltid tilstrekkelig med vann i trykkokere, da det ellers kan oppstå overoppheting som kan ødelegge enten trykkokeren eller kokeplaten.
- Bruk lokk hvis det er mulig.
- Kokekarets størrelse skal passe til den mengden matvarer som skal tilberedes. Hvis det brukes en for stor gryte til å tilberede en liten matmengde, vil det øke energiforbruket.

- Når du har koblet den glasskeramiske koketoppen til strømnettet, vil alle symbolene på displayet lyse en kort stund. Koketoppen er klar til bruk.
- Koketoppen er utstyrt med elektroniske sensorer som aktiveres når du berører de angitte områdene med fingrene i minst ett sekund.
- Hver gang en sensor aktiveres, bekreftes dette med en pipetone.
- Ikke legg gjenstander på sensorområdet. Sørg for at sensorområdet alltid er rent.

Slå på koketoppen



Berør av/på-sensoren (A) og hold den i minst ett sekund. Koketoppen aktiveres. »O« vises på alle effektnivådisplayene (B) og desimalpunktene (B1) blinker.

⚠ Neste innstilling må utføres i løpet av ti sekunder, eller slår koketoppen seg av.

Aktivering av kokeplater

Når du har slått på koketoppen med på/av-bryteren (A), kan du aktivere ønsket kokesone i løpet av de neste ti sekundene.

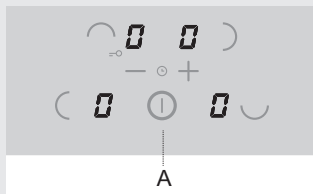
- Når du har berørt sensoren for ønsket kokesone (C), lyser »O« på det tilhørende effektnivådisplayet sterkere.
- Berør sensorene »+« (E) og »-« (E) for å velge effektnivå (1-9-P). Hvis du berører sensoren »-« først, stilles effektnivået inn på 9.

⚠ Hvis sensoren »+« (E) eller »-« (E) holdes inne, økes eller reduseres effektnivået automatisk. Effektnivået kan også endres trinnvis ved å trykke på de aktuelle sensorene gjentatte ganger.

Deaktivere kokeplater

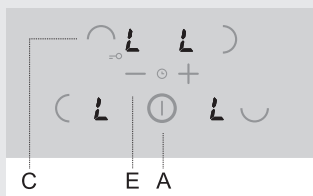
- Velg først kokesonen du vil slå av.
- Berør sensoren »-« (E) for å sette effektnivået til »O«. Hvis effektnivået for alle kokesonene settes til »O«, slår koketoppen seg automatisk av etter 20 sekunder.

Slå av koketoppen



- Koketoppen kan alltid slås av ved å berøre på/av-sensoren (A). Alle innstillingene blir slettet, unntatt kjøkkenklokken (se avsnittet »Klokke«).

Aktivering av sperrefunksjon/barnesikring



Ved å aktivere sperrefunksjonen kan du blokkere bruken av kokesonene. Derfor fungerer også sperrefunksjonen som barnesikring.

Aktivere barnesikringen

- Koketoppen må være slått av.
- Trykk på sensoren (A) for å slå på koketoppen. Innstillingen »O« vises på alle displayene.
- Trykk samtidig på sensoren (C) for bakre venstre kokesone og sensoren »-« (E), og hold dem inne i minst tre sekunder. Etter pipetonen vises »L« noen sekunder på alle displayene. Barnesikringen er nå aktivert.

Deaktivere barnesikringen

- Trykk på sensoren (A) for å slå på koketoppen. »L« vises på alle displayene.
- Trykk samtidig på sensoren (C) for bakre kokesone og sensoren »-« (E), og hold dem inne i minst tre sekunder. Innstillingen »O« vises på alle displayene. Barnesikringen er nå deaktivert.

Restvarmeindikator



Den glasskeramiske induksjonsplaten er også utstyrt med en restvarmeindikator »H«. Kokeplatene oppvarmes ikke direkte, men gjennom strålevarmen fra gryten. Hvis symbolet »H« vises etter at kokeplaten er slått av, kan restvarmen brukes til oppvarming av mat eller til smelting av smør.

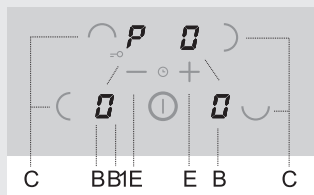
Selv om symbolet »H« forsvinner, kan kokeplaten fortsatt være varm. Unngå å røre ved kokeplaten!

Strømforsterker og Super

For hurtigtilberedning kan strømforsterkeren aktiveres for alle kokesonene. Denne funksjonen kan brukes til rask oppvarming av store mengder mat med ekstra effekt.

Merk!

Kokesonen med symbolet **SP** ^P (**Super strømforsterker**) brukes til funksjonen Super. På denne sonen aktiveres ekstra effekt i fem minutter, og deretter slås effekten ned til nivå 9.



Aktivering av strømforsterkeren

- Trykk på den aktuelle sensoren (C) for å velge kokesone. Bruk sensoren »-« eller »+« (E) til å velge effektnivå 9; og trykk like etter på »+«.
»P« vises på displayet for effektnivå.

Deaktivering av strømforsterkeren

- Trykk på sensoren for den valgte kokesonen (C); og trykk rett etter på sensoren »-« (E). Symbolet »P« forsvinner, og kokesonen slås ned til effektnivå 9.

Tidsgrense for bruk

Automatisk sikkerhetsbryter

Varmeeffekt	Tid før sikkerhetsbryteren deaktiverer kokeplaten (i timer)
1	8
2	6
3	5
4	5
5	4
6	1,5
7	1,5
8	1,5
9	1,5
P	1,5

Ovenstående skjema viser hvor lang tid en gitt kokeplate kan brukes ved den oppgitte effekten før sikkerhetsbryteren deaktiverer kokeplaten. Hvis en kokeplate deaktiveres av sikkerhetsmekanismen, vises symbolene »O« eller »H« på displayet hvis det ikke er noen restvarme igjen.

Eksempel:

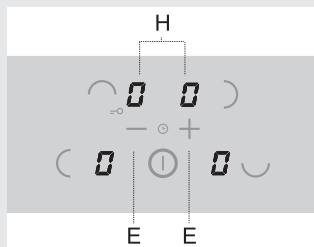
Sett kokesonen på nivå 6, og la den stå på en stund. Hvis effektnivået ikke forandres, vil overopphetingssikringen slå av kokesonen etter én og en halv time.

Overopphetingssikring

- Koketoppen har en kjølevifte som avkjøler de elektroniske komponentene under tilberedning. Viften kan gå en stund etter at tilberedningen er ferdig.
- Induksjonstoppen har i tillegg en innebygget

overopphetingssikring som beskytter de elektroniske komponentene mot skade. Beskyttelsen virker på flere nivå. Når kokesonetemperaturen øker kraftig, reduseres strømnivået automatisk. Hvis dette ikke er tilstrekkelig, reduseres strømmen i de oppvarmede kokesonene ytterligere eller slås helt av. I så fall vises »E2« på displayet. Når koketoppen er avkjølt, er alle strømnivåene tilgjengelige igjen.

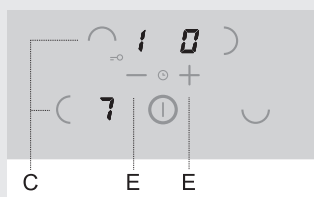
Klokke



- Velg klokken ved å trykke samtidig på sensorene »-« og »+« (E). Klokkeinnstillingene vises på de to øvre displayene (H), mens de to nedre displayene slukker.
- Klokkeinnstillingen vises bare i ti sekunder, deretter går visningen tilbake til effektnivå.

Du kan velge mellom to klokke-moduser:

- Tidsinnstilling** – innstillingen av klokken er koblet til den valgte kokesonen. Når tiden er ute, slås kokesonen av automatisk.
- Kjøkkenklokke** – klokken har bare varsel-/alarmfunksjon. Når den innstilte tiden er ute, høres et alarmsignal.



- **Aktivere og stille inn klokken**
Velg klokken ved å trykke samtidig på sensorene »-« og »+« (E).
 - Hvis du allerede har valgt en kokesone slik at det tilhørende displayet lyser sterkere enn de andre, kan du velge tidsinnstilling for den kokesonen. Desimalpunktet ved siden av effektnivået viser at tidsinnstillingen er aktivert.
 - Klokken kan brukes som kjøkkenklokke, uten tilknytning til en kokesone, hvis du ønsker å bli varslet om annet enn tilberedningen. Aktivert tidsinnstilling (eller kjøkkenklokke) vises med to blinkende desimalpunkter ved siden av displayet.
- Still inn **tilberedningstiden** ved å trykke på sensoren »-« eller »+« (E). (Hvis du trykker på »-« først, settes klokken på 30 minutter. Hvis du berører og holder inne sensoren, vil innstillingen på displayet endres raskere.)
- **Tiden** kan stilles inn fra 01 til 99 minutter. Du kan velge en tidsinnstilling for hver kokesone.
- For å sjekke **gjensstående tid** velger du den aktuelle

Sikkerhetsfunksjoner og feilvisning

kokesonen og aktiverer klokken. Trykk på sensoren »-« eller »+« (E) for å endre innstillingen. (Trykk samtidig med korte mellomrom på sensorene »-« og »+« (E) for å veksle mellom aktive innstillinger.)

- **Når den innstilte tiden er ute**, blinker »00« på displayet. Hvis du har valgt tidsinnstillingsmodus, blinker også desimalpunktet for den aktuelle kokesonen. Et kort alarmsignal høres. Trykk på en bryter for å bekrefte og slå av alarmen; alarmen slås av automatisk etter to minutter.

Koketoppen er utstyrt med beskyttelsessensorer mot overoppheting. Hvis temperaturen blir for høy, kobles en eller flere kokesoner ut midlertidig.

Feil, mulig årsak, løsning

- Koketoppen piper hele tiden og Er03 blinker på displayet.
 - Det er sølt vann på sensorflaten, eller du har plassert en gjenstand over sensorene.
Tørk av sensorflaten.
- E/2 blinker
 - Kokesonen er overopphetet. Vent til kokesonen avkjøles.
- E/3 blinker
 - Uegnet kokekar uten ferromagnetiske egenskaper. Bruk en annen kasserolle eller panne.

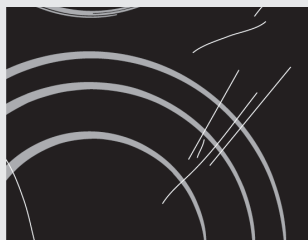


Ved driftsfeil eller dersom feilindikatoren ikke forsvinner, kobler du koketoppen fra strømmettet noen minutter (skru ut sikringen eller slå av hovedbryteren). Deretter kobler du koketoppen til strømmettet igjen og slår på hovedbryteren.

Hvis feilen gjentar seg, må du kontakte et autorisert serviceverksted.

RENGJØRING OG VEDLIKEHOLD AV GLASSKERAMISK PLATETOP

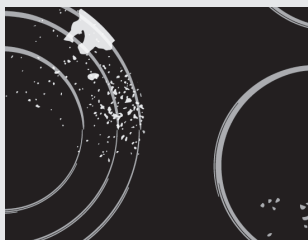
Rengjøring



Figur 1



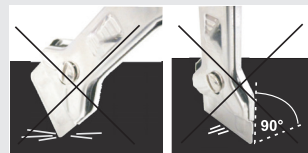
Figur 2



Figur 3



Figur 4



Keramisk topp

Hver gang du har brukt den keramiske toppen, vent på at den **kjøles ned** og rens den. Ellers vil selv den minste matresten brennes fast til den varme flaten neste gang du bruker toppen. **For regelmessig rengjøring og vedlikehold av den keramiske flaten, bruk spesielle pleiende midler** som danner et beskyttende lag på overflaten og beskytter den fra smuss. Før bruk, tørk av støv eller andre partikler fra toppen og bunnen av gryten, da disse kan lage riper i overflaten (Figur 1).

Forsiktig: stålull, slipende svamper og slipende rengjøringsmidler kan lage riper i overflaten av toppen. Den keramiske toppen kan også skades av slipende spray og u hensiktsmessige rengjøringsmidler eller flytende midler som ikke er ristet godt nok (Figur 1 og Figur 2).

Merkingen kan bli slitt hvis du bruker aggressive eller slipende rengjøringsmiddel eller kokekar med ødelagt bunn (figur 2).

Vannflekker kan fjernes med en mild eddikløsning. Men ikke bruk denne løsningen til å rense rammen (bare med enkelte modeller, da den kan bli matt. Ikke bruk slipende spray eller avkalkingsmidler (Figur 3).

Vanskeligere flekker kan fjernes med spesielle midler og redskaper for rengjøring av keramiske topper. Når disse produktene brukes, følg instruksjonene fra de respektive produsentene.

Pass på at rester av rengjøringsmidler fjernes helt, da de kan skade den keramiske toppen når kokesonene varmes opp (Figur 3).

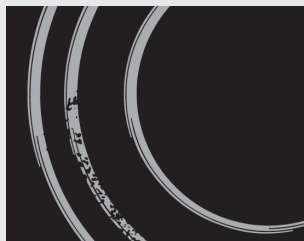
Vanskelige og fastbrente rester kan fjernes med skrape (figur 4).

Vær forsiktig med skrapen slik at du ikke ødelegger noe.

⚠ Bruk bare skrapen når smusset ikke kan fjernes med en fuktig klut eller spesialrens for glasskeramiske flater.

Hold skrapen i riktig vinkel (45° til 60°). Trykk skrapen forsiktig mot glasset, og la den gli over merkingen for å fjerne smusset. Pass på at skrapens plasthåndtak (på noen modeller) ikke kommer i kontakt med en varm kokesone.

⚠ Ikke trykk skrapen loddrett mot glasset og ikke lag riper på koketoppen med spissen eller bladet på skrapen.



Figur 5

Sukker og sukkerholde mat kan skade permanent den keramiske flaten (Figur 5). Derfor bør de fjernes fra den keramiske flaten så snart som mulig, selv om kokesonen fortsatt er varm (Figur 4). **Ingen forandring i fargen på den keramiske overflaten** påvirker funksjonen eller overflatens stabilitet. Slike misfarginger er som oftest resultatet av brente matrester eller bruk av kasseroller som er laget av aluminium eller kobber. Disse flekkene er vanskelige å fjerne. **Viktig:** All skade beskrevet ovenfor gjelder hovedsakelig det kosmetiske, dvs. utseendet, og berører ikke funksjonen direkte. Slike feil kan ikke gjøres gjeldende ved garantikrav.

STØY OG ÅRSAKER TIL STØY UNDER TILBEREDNING MED INDUKSJON

Støy og lyder	Årsak	Løsning
Induksjonsgenerert driftsstøy	Induksjonsteknologien bygger på noen metallers egenskaper ved elektromagnetisk påvirkning. Dette fører til at det oppstår såkalt virvelstrøm, som får molekylene til å svinge. Disse svingningene (vibrasjoner) omdannes til varme. Avhengig av metalltype kan dette føre til lave lyder.	Dette er normalt og skyldes ikke funksjonsfeil.
Transformatorlignende during	Forekommer under tilberedning på høyt effektnivå. Årsaken til dette er energimengden som overføres fra koketoppen til kokekaret.	Denne støyen forsvinner eller blir svakere når du reduserer effektnivået.
Vibrasjon og knitring i kokekar	Denne lyden forekommer i kokekar som består av flere forskjellige materialer.	Den skyldes vibrasjoner langs grenseflatene mellom lag av forskjellig materiale. Denne støyen avhenger av kokekaret. Den kan variere avhengig av mengden og typen mat som tilberedes.
Viftestøy	Riktig bruk av induksjonstoppens elektroniske komponenter krever temperaturstyring. Derfor er koketoppen utstyrt med en vifte som går med forskjellig hastighet, avhengig av den registrerte temperaturen.	Viften kan også gå en stund etter at koketoppen er slått av, dersom temperaturen fremdeles er for høy.

Viktige advarsler

- Installasjon av maskinen i en kjøkkenbenk og koblingen til strømmettet kan bare utføres av en tilstrekkelig kvalifisert tekniker.
- Finer eller annet finpuss av kjøkkenbenken som koketoppen skal bygges inn i bør behandles med varmebestandig lim (100 °C). Ellers vil benkoverflaten kunne bli misfarget eller deformert.
- Koketoppen er dimensjonert slik at det kan bygges inn i kjøkkenbenken, med en bredde på 600 mm eller mer.
- Etter installasjon bør de to **festeelementene** foran være fritt tilgjengelige nedenfra.
- Tak- eller veggmonterte kjøkkenelementer bør installeres så høyt at de ikke forstyrrer arbeidsprosessen.
- Avstanden mellom koketoppen og avtrekksviften skal ikke være mindre enn det som er oppgitt i instruksjonene for installasjon av avtrekksviften. Minsteavstanden er 650 mm.
- Avstanden mellom kanten på koketoppen og tilstøtende kjøkkeninnredning skal ikke være mindre enn 40 mm.
- Det er tillatt å benytte dekorplater av massivt tre bak kokeplaten, hvis minimumsavstanden er den samme som oppgitt i installasjonstegningene.
- Minsteavstand mellom den innebygde koketoppen og bakre vegg er oppgitt på installasjonstegningen.

Montering av skumgummipakningen

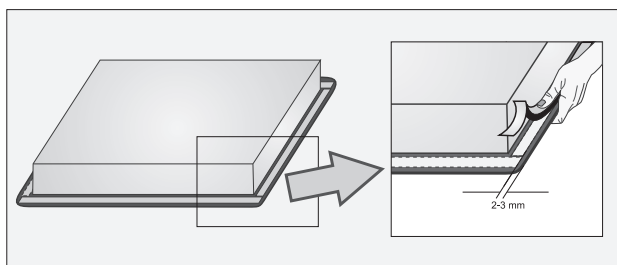
Før du installerer produktet i åpningen i benkeplaten, må du feste den medfølgende skumgummipakningen på undersiden av den glasskeramiske koketoppen (se tegningen over). **Ikke installer produktet uten skumgummipakningen!**

Slik fester du pakningen til koketoppen:

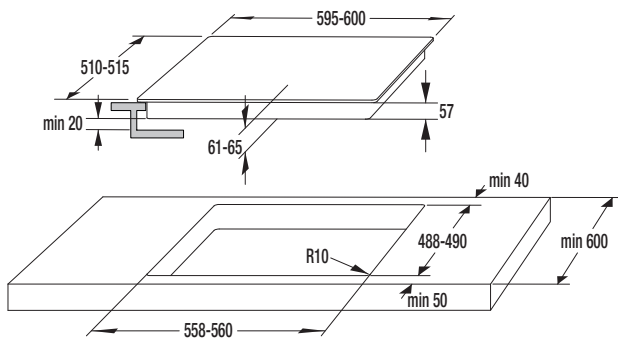
- Fjern beskyttelsesfolien fra pakningen.
- Fest pakningen til undersiden av glasset, 2-3 millimeter fra kanten (som vist på tegningen). Pakningen må festes langs hele glasskanten, og det må ikke være overlapping i hjørnene.
- Under monteringen av pakningen må du passe på at glasset ikke kommer i berøring med skarpe gjenstander.

MERK!

På enkelte modeller er pakningen montert på forhånd.

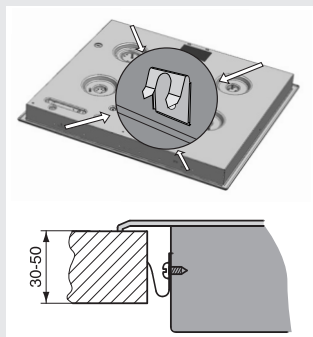


Dimensjoner for utskjæring i arbeidsbenk



- Kokeropper kan installeres i benkeplater som er 30 til 50 mm tykke.
- Hvis platen er tykkere enn 40 mm, må den innerste kanten skjæres til eller slipes (figur A). På den måten sikres tilstrekkelig luft sirkulasjon.
- Hvis innredningen er mer enn 30 mm tykk, bør åpningen til kokeroppen lages midt i ovnen, med nok klaring fra forkanten av innredningen slik at induksjonstoppen ikke berører ovnens isolasjonsplate.
- Hvis du vil installere induksjonstoppen i en eksisterende åpning, må du kontrollere nøye at dette er mulig ut fra de nødvendige installasjonsmålene (installasjonsdybde 56 mm).

Monteringsprosedyre



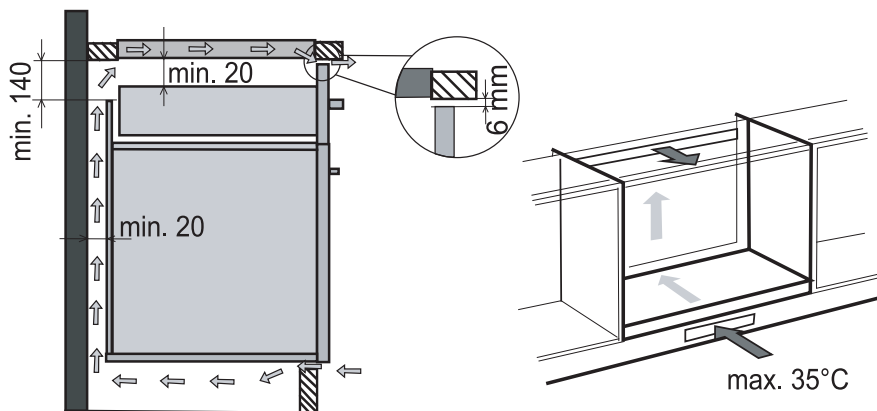
- Sørg for at benkeplaten som induksjonsplaten skal monteres i, er helt vannrett og plan.
- Lag deretter en utskjæring i benkeplaten. Dekk eventuelt benkeplaten til for å beskytte den slik at verktøyet ikke lager merker.
- Fest induksjonsplaten med de 4 skruene og monteringsbeslagene som følger med. De 4 monteringsbeslagene på induksjonsplatens for- og baksida gjør at platen ikke kan løftes opp i utide.
- Tilkoble strøm (se anvisning for elektrisk installasjon) til induksjonsplaten.
- Skyv induksjonsplaten ned i utskjæringen i benkeplaten.
- For å feste monteringsbeslaget, er det ikke tillatt å bruke skruer lengre enn 6,5 mm.

Luftehull i kjøkkenskapet

- For at de elektroniske komponentene i induksjonstoppen skal kunne fungere normalt, kreves det tilstrekkelig luftsirkulasjon.

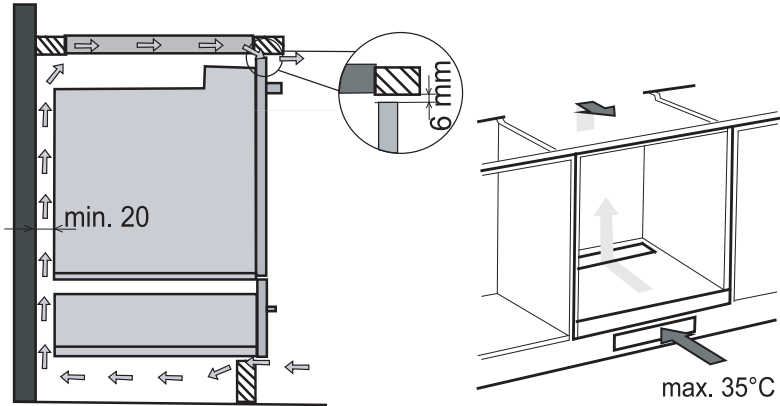
A Lavt kjøkkenskap med skuff

- Det må være minst 140 mm åpning i skapets bakre vegg, langs hele bredden. Dessuten må det være minst 6 mm klaring på forsiden, langs hele bredden av skapet.
- Kokekappen monteres med en vifte på den nedre delen. Hvis det er en skuff under kjøkkenskapet, må du ikke oppbevare små gjenstander eller papir der, for dette kan suges inn av viften og ødelegge viften eller hele kjølesystemet. Aluminiumsfolie eller brennbare materialer eller væsker (f.eks. spraybokser) må ikke lagres i slike skuffer eller plasseres i nærheten av kokekappen. Eksplosjonsfare! Det bør også være 20 mm klaring mellom skuffinnholdet og hullene til viften.



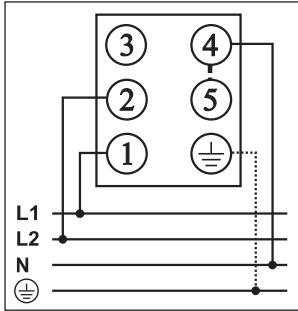
B Lavt kjøkkenskap med ovn.

- Ovner kan installeres under induksjonstoppen hvis de er av typen EVP4..., EVP2..., som er utstyrt med kjølevifte. Før du installerer ovnen, bør bakveggen i kjøkkenskapet fjernes. Dessuten må det være minst 6 mm klaring på forsiden, langs hele bredden av skapet.

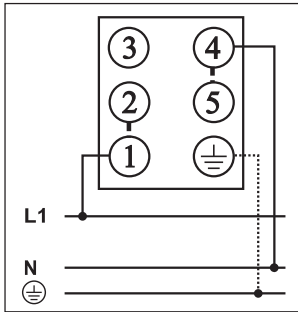


Installasjonsdiagram

380-415V 2N ~ / 50/60 Hz



220-240V ~ / 50/60 Hz



Apparatet er beregnet for tofasetilkobling, men enfasetilkobling kan også brukes.

- **Tofasetilkobling**

Monter koblingsbroen på klemme 4 og 5.

- **Enfasetilkobling**

Monter koblingsbroen på klemme 4 og 5, og klemme 1 og 2.

Merk! Klemme tre er ledig.

Til elektrisk tilkobling anbefales:

- gummikabel av typen H05 RR-F 4x1,5 med gul/grønn jordleder.
- PVC-isolerte kabler av typen H05 VV-F 4x1,5 med gul/grønn jordleder, eller andre tilsvarende kabler av tilsvarende kvalitet.

- Elektrisk tilkobling må bare utføres av autorisert installatør. Beskyttelse av den elektriske installasjonen må være i samsvar med gjeldende sikkerhetsforskrifter.
- Før tilkoblingen må du kontrollere at spenningen som er oppgitt på merkeplaten, svarer til nettspenningen.
- Merkeplaten er plassert på undersiden av induksjonsplaten.
- Apparatet er beregnet for tilkobling til vekselstrøm (230 V -).
- Den elektriske installasjonen må være forsynt med en bryter som skiller apparatet fra strømmettet på alle poler, og som har en kontaktavstand på minst 3 mm i åpen stilling.
- Ved tilkoblingen må det tas hensyn til installasjonens kapasitet og sikringsstørrelsen.
- Induksjonsplaten tilhører brannklasse Y. Det er tillatt å bygge inn apparater av denne typen ved siden av et høyt kjøkkenelement som er høyere enn selve apparatet. Et tilstøtende kjøkkenelement på den andre siden må ha samme høyde som apparatet selv.
- Monteringen må utføres slik at det ikke er mulig å få adgang til strømførende deler uten bruk av verktøy.

VIKTIG!

Husk å avbryte strømforsyningen før det foretas inngrep eller reparasjonsarbeid på apparatet.

Vedr. installasjonen, se skjemaet.

Jordledningen (PE) tilkobles klemmen merket jord .

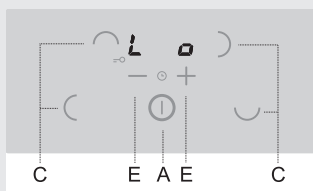
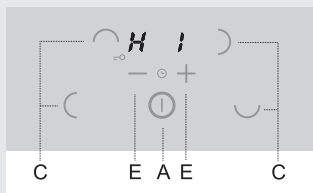
Strømledningen skal føres gjennom avlastningsklemmen, som beskytter mot trekk i ledningen. Når tilkoblingen er utført, må alle kokesonene prøves ved å slå dem på i ca. 3 minutter.

Bruk en flat skrutrekker til å koblingsklemmen

Når du kobler til apparatet, bruker du de medfølgende koblingsbroene.

Enfasetilkobling med effektbegrenser (gjelder bare modeller med fire kokesoner)

- Hvis hovedsikringen din er på under 32 ampere, kan du aktivere funksjonen effektbegrenser for koketoppen slik at effekten aldri blir høyere enn 16 A.
- Hvis du aktiverer effektbegrenseren, kan effektnivået for hver kokesone bare økes til den totale effekten når grenseverdien. Når grensen er nådd, avgir koketoppen et lydsignal og innstillingsdisplayet begynner å blinke.
- Innstillingen må aktiveres innen to minutter etter at koketoppen er koblet til strømmettet (apparatet må være avslått, men ikke låst).
- Trykk samtidig på alle bryterne (sensorene) for valg av kokesone, og hold dem inne i tre sekunder til du hører et kort pipesignal. »Hi« vises på displayet. Dette betyr »høy« effekt.
- Trykk på sensoren »-« eller »+« for å endre innstillingen til »Lo«. Dette betyr »lav« effekt.
- Berør alle bryterne for valg av kokesone en gang til for å bekrefte innstillingen, og hold dem inne i tre sekunder. Du hører et kort lydsignal og displayet blir mørkt..
- Laveffektsinnstillingen er nå lagret. Hvis du vil endre innstillingen, må apparatet kobles fra strømmettet i noen sekunder.

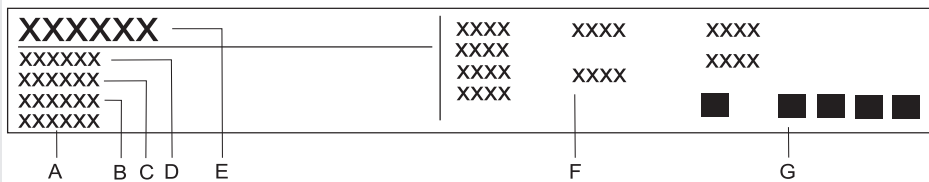


Merk! Innstillingsprosedyren kan avbrytes ved å trykke på på/av-bryteren (A). Prosessen avbrytes dessuten automatisk etter ett minutt. Den forrige innstillingen er da fortsatt aktiv.

Eksempel: Du har stilt inn to kokesoner på »P«, da kan de to andre kokesonene ikke brukes. Hvis du vil bruke alle fire kokesonene samtidig, kan ikke hver sone settes høyere enn maksimalt effektnivå 7.

TEKNISKE EGENSKAPER

Merkeplate



- A** Serienummer
- B** Kode
- C** Modell
- D** Type
- E** Varemerke
- F** Teknisk informasjon
- G** Indikasjoner på overholdelse / symboler

VI FORBEHOLDER OSS RETTEN TIL Å FORETA
ENDRINGER SOM IKKE BERØRER UTSTYRETS
FUNKSJON.

Bruksanvisningen for apparatet finner du også på vår
hjemmeside på www.gorenje.com

www.gorenje.com

