
ISTRUZIONI DI MONTAGGIO DELLE LAVATRICI INTEGRABILI	IT
ASSEMBLY INSTRUCTIONS FOR BUILT-IN WASHING MACHINES	EN
MONTAGEANLEITUNG FÜR EINBAUBAREWASCH- MASCHINEN	DE
INSTRUCTIONS DE MONTAGE DES LAVE-LINGE INTÉGRABLES	FR
INSTRUCCIONES DE INSTALACIÓN DE LAS LAVADORAS INTEGRABLES	ES
INSTRUÇÕES DE MONTAGEM DAS MÁQUINAS DE LAVAR ROUPA INTEGRÁVEIS	PT
MONTAGEINSTRUCTIES VAN INTEGREERBARE WASMACHINES	NL
MONTERINGSANVISNING FOR INTEGRERBARE VASKEMASKINER	DK
MONTERINGSANVISNINGAR FÖR INBYGGNADSBARA TVÄTTMASKINER	SE
ANKASTRE ÇAMAŞIR MAKİNELERİ İÇİN MONTAJ TALİMATLARI	TR
ИНСТРУКЦИИ ПО МОНТАЖУ ВСТРОЕННЫХ СТИРАЛЬНЫХ МАШИН	RU
تعليمات تركيب الغسالات المدمجة	AR

IT	Pagina	1
EN	Page	4
DE	Seite	7
FR	Page	10
ES	Página	13
PT	Página	16
NL	Bladzijde	19
DK	Side	22
SE	Sida	25
TR	Sayfa	28
RU	Страница	31
AR	صفحة	34

ISTRUZIONI DI MONTAGGIO DELLE LAVATRICI INTEGRABILI

IMPORTANTE - La macchina risponde alle vigenti norme di sicurezza relative alle apparecchiature elettriche e deve essere installata da un tecnico specializzato secondo le norme in vigore, onde evitare pericoli per l'utente.

Dimensioni per l'inserimento Le quote del vano di alloggiamento devono essere: altezza minima **820mm**, larghezza minima **600mm** e profondità minima **584mm** (fig. 1).

Notizie tecniche per l'applicazione del pannello Il pannello può essere fissato sul lato sinistro oppure sul lato destro della lavabiancheria (fig. 2)

La macchina viene fornita predisposta per assemblare il pannello sul lato sinistro; infatti sulla destra si trovano il sistema di chiusura push-pull (nella parte superiore) ed il gommino (nella parte inferiore).

Se si desidera utilizzare la chiusura magnetica al posto della chiusura push pull, occorre togliere il supporto esistente e montare quello in dotazione che porta la chiusura magnetica.

Importante! Durante le operazioni per l'applicazione del pannello (smontaggio della facciata di tutti i particolari di incernieramento e di chiusura) la lavatrice, deve essere assolutamente disinserita dalla rete di alimentazione elettrica.

Avvertenza - Per fissare il pannello sul lato destro (senso di apertura contrario a quello dell'oblò) occorre smontare dalla parte anteriore della macchina la chiusura push pull (oppure il magnete) ed il gommino (fig. 3-A) e applicarli sul lato opposto (fig. 3-B).

Tutti i particolari applicati alla facciata della lavatrice devono essere rimontati correttamente (nessun foro deve risultare aperto) per evitare assolutamente di toccare parti sotto tensione all'interno della macchina.

La nostra società declina ogni responsabilità per inosservanza delle predette norme di sicurezza.

Uso della macchina

1) Stabilire l'altezza dello zoccolo della cucina: l'altezza del pannello in legno si ottiene stabilendo prima l'altezza dello zoccolo della cucina.

Esempio: per uno zoccolo di **100mm** corrisponde un'altezza massima del pannello di **720mm**. Se l'altezza dello zoccolo deve essere aumentata, si dovrà ridurre l'altezza del pannello in legno

-
- 2) Posizionare la maschera nel lato interno del pannello e far coincidere l'altezza dello zoccolo stabilita, con il lato inferiore del pannello stesso (**fig. 4**) attraverso la scala graduata. La maschera deve essere centrata anche in senso orizzontale, facendo riferimento alle linee verticali segnate nelle estremità.
 - 3) Dopo aver posizionato la maschera nella corretta posizione, tracciare le posizioni dei seguenti fori, entrando con la punta della matita:
 - fori per le cerniere e per le viti di fissaggio delle cerniere (**fig. 4**)
 - foro di fissaggio della piastrina metallica (quando si desidera utilizzare la chiusura magnetica), oppure del gancio per la chiusura push pull (**fig. 4, A - B**)

Applicazione dei particolari sul pannello e fissaggio del pannello

- 1) Praticare sul pannello i fori per l'applicazione delle cerniere (**fig. 5**), del gancio di chiusura per la chiusura push pull (**fig. 5**), oppure della piastrina metallica se si desidera utilizzare la chiusura magnetica (**fig. 6**) e dei fori di fissaggio delle cerniere (**fig. 6**).
- 2) La profondità di 13mm dei fori diametro 2mm, per il fissaggio delle cerniere e della piastrina metallica per il magnete, è valida per il pannello in **legno massiccio**. Per il **pannello in truciolare** forare solamente il rivestimento superiore – **fig. 6**.
- 3) Avvitare al pannello le due cerniere (**fig. 7**)
- 4) Montare, nel lato opposto alle cerniere, il gancio di chiusura per la chiusura push pull, oppure la piastrina metallica per il magnete (**fig. 7**)
- 5) Fissare il pannello alla lavabiancheria seguendo le istruzioni della **fig. 8**.

Regolazione delle cerniere

Se il pannello, dopo averlo applicato alla lavatrice, si presenta leggermente inclinato o decentrato, rispetto la parte anteriore della macchina, è possibile correggere la sua posizione agendo sulla parte mobile delle cerniere (**fig. 9**).

Posizionamento nella sede d'incasso

Inserire la lavatrice nel vano d'incasso, girare i piedini se necessario, per livellarla su piano orizzontale e bloccarli con l'apposito controdado. In presenza dei piedini regolabili posteriori, consultare il libretto uso e manutenzione.

Per impedire che vibrazioni dell'apparecchio vengano trasmesse ai mobili in cui risulta inserito, si deve evitare che le fiancate e il piano superiore vengano a contatto con i mobili stessi, **assicurandosi che rimanga una luce di almeno 2mm**. Anche il retro della macchina deve rimanere distante dalla parete posteriore.

Se il vano d'incasso ha l'altezza di 870 mm deve essere

utilizzato il kit di innalzamento della lavabiancheria acquistabile tramite il Servizio Ricambi.

E' comunque necessario, per adeguarsi alle norme di sicurezza, chiudere completamente le aperture che si dovessero formare tra il pavimento e il lato inferiore dello zoccolo e tra il pavimento e le fiancate della macchina quando la lavatrice è posizionata al termine di una linea di mobili.

La copertura deve assolutamente impedire di toccare parti dell'impianto elettrico sotto tensione e deve richiedere l'uso di un utensile per essere tolta.

La nostra società declina ogni responsabilità per inosservanza delle predette norme di sicurezza.

Applicazione dello zoccolo

Lo zoccolo continuo dei mobili componibili dovrà essere removibile per permettere l'eventuale pulizia della pompa di scarico. In alcuni casi, lo zoccolo dei mobili componibili non è continuo, ma è limitato semplicemente alla larghezza della lavatrice. In questo caso, lo zoccolo del mobile può essere fissato allo zoccolo della lavatrice con 4 viti, rispettando i 4 riferimenti predisposti sul medesimo (**vedi fig. 9-10-11**).

L'applicazione dello zoccolo dei mobili non deve prevedere l'eliminazione o la modifica dello zoccolo della lavatrice, ma quest'ultimo, per ragioni di sicurezza non può essere tolto e deve rimanere assolutamente integro e fissato alla lavatrice.

ASSEMBLY INSTRUCTIONS FOR BUILT-IN WASHING MACHINES

IMPORTANT - This machine complies with current safety regulations governing electrical appliances and, to ensure user safety, it must be installed by a qualified technician as required by current legislation

Size of cabinet The minimum dimensions of the cabinet are: height **820** mm, width **600** mm, depth **584** mm (fig. 1).

Applying the panel The panel may be attached to the left- or right-hand side of the washing machine (fig. 2)
The machine is supplied fitted for a left-hand side panel attachment as the right-hand side is fitted with the push-pull lock (upper part) and the rubber pad (lower part).
Should you wish to use the magnetic lock instead of the push-pull lock, remove the push-pull lock support and fit the supplied magnetic lock support.

Important! Before fitting the panel (removing all the hinge and locking elements from the front) make sure the washing machine is totally disconnected from the mains power supply.

Warning - To fix the panel on the right-hand side (direction of opening opposite to that of the door) dismount the push-pull lock (or the magnet lock) from the front of the machine and the rubber pad (fig. 3-A) and fit them on the opposite side (fig. 3-B).

All the elements applied to the front of the washing machine must be remounted correctly (no holes must remain open) in order to make it impossible to touch live components inside the machine.

Our company declines all liability for failure to observe the above safety requirement.

Using the template 1) Measure the height of the kitchen baseboard: the height of the wooden panel is obtained by first establishing the height of the kitchen baseboard.
E.g.: for a **100** mm high baseboard, the maximum height of the panel is **720** mm. If the height of the baseboard must be increased, the height of the wooden panel must be reduced.

Place the template of the inner side of the panel and match the height of the baseboard with the lower edge of the panel (**fig. 4**) using the graduated scale. Make sure the template is horizontally centred with reference to the vertical lines marked at the ends.

After placing the template in the correct position, trace the positions of the following holes, pushing in with the tip of your pencil:

- holes for the hinges and hinge screws (**fig. 4**)
- holes for fixing the metal plate (if the magnetic lock is used), or the hook for the push-pull lock (**fig. 4, A - B**)

Applying the panel elements and fixing the panel

- 1) Drill the holes for the hinges (**fig. 5**), the hook for the push-pull lock (**fig. 5**), or the metal plate if you decide to use the magnetic lock (**fig. 6**), and the holes for fixing the hinges (**fig. 6**).
- 2) The 13 mm depth of the 2 mm holes, for fixing the hinges and a metal plate for the magnet lock, only applies to the **solid wood** panel. For the **chipboard** panel, simply drill the upper coating – **fig. 6**.
- 3) Screw the two hinges to the panel (**fig. 7**)
- 4) Mount the hook for the push-pull lock or the metal plate for the magnet lock on the side opposite the hinges (**fig. 7**).
- 5) Fix the panel to the washing machine following the instructions shown in **fig. 8**.

Adjusting the hinges

If, after applying the panel to the washing machine, it is slightly inclined or off-centre with respect to the front of the machine, correct its position by adjusting the mobile part of the hinges (**fig. 9**).

Positioning the washing machine in the cabinet

Position the washing machine in the cabinet and, if necessary, adjust the feet to level it and lock them with the relative locknut. On appliances with adjustable rear feet, refer to the operator's manual.

To prevent the vibrations generated by the washing machine from being transmitted to the cabinet, make sure the sides and top do not touch the cabinet. **There must be a gap of at least 2 mm.** The back of the machine must also remain detached from the rear panel.

If the cabinet is 870 mm high, the washing machine heightening kit on sale from the Spare Parts Service, must be used.

To comply with safety legislation, any gaps between the floor and the bottom of the baseplate and between the floor and the sides of the machine when it is positioned at the end of a line of furniture must be completely closed.

The cover must be installed in such a way as to make it

impossible to touch live components and a tool must be required to remove it.

Our company declines all liability for failure to observe the above safety requirement.

Applying the baseboard

It must be possible to remove the continuous kitchen baseboard to allow the drain pump to be cleaned if necessary.

In some cases, the baseboard is not continuous but limited to the width of the washing machine. In this case, the kitchen baseboard can be fixed to the washing machine baseboard with 4 screws, respecting the 4 reference marks (**see fig. 9-10-11**).

When applying the kitchen baseboard, the washing machine baseboard may not be removed or adapted as, for reasons of safety, it must remain as it is, in one piece and fixed to the washing machine.

MONTAGEANLEITUNG FÜR EINBAUBARE WASCHMASCHINEN

WICHTIG – Die Waschmaschine entspricht den geltenden Sicherheitsvorschriften für elektrische Geräte und muss von einem Fachtechniker entsprechend den geltenden Normen installiert werden, um Gefahren für den Benutzer zu vermeiden.

Abmessungen für den Einbau Der Einbauraum muss wie folgt bemessen sein: Mindesthöhe **820mm**, Mindestbreite **600mm** und Mindestdiefe **584mm** (**Abb. 1**).

Technische Angaben zur Montage der Platte Die Platte kann entweder auf der linken oder auf der rechten Seite der Waschmaschine befestigt werden (**Abb. 2**)
Die Waschmaschine wird für die linksseitige Befestigung der Platte geliefert. Auf der rechten Seite befinden sich das Verriegelungssystem Push-pull (im oberen Bereich) und das Gummi (im unteren Bereich).
Wenn Sie anstatt der Push-pull Verriegelung die Magnetverriegelung benutzen möchten, muss die angebrachte Halterung entfernt und die mitgelieferte Halterung mit der Magnetverriegelung montiert werden.

Wichtig! Während der Montagearbeiten der Platte (Entfernen aller Einzelteile der Scharniere und der Verriegelungen von der Frontplatte) muss die Waschmaschine unbedingt vom Stromnetz getrennt sein.

Hinweis – Zur Befestigung der Platte auf der rechten Seite (Öffnungsrichtung umgekehrt zu der des Bullauges) müssen die Push-pull Verriegelung (bzw. der Magnet) sowie das Gummi (**Abb. 3-A**) von der Vorderseite abmontiert und auf der gegenüberliegenden Seite angebracht werden (**Abb. 3-B**).

Alle auf der Frontseite der Waschmaschine angebrachten Teile müssen wieder korrekt montiert werden (es darf kein Loch offen bleiben), um zu vermeiden, dass unter Spannung stehende Teile innerhalb der Waschmaschine berührt werden können.

Bei Nichtbeachtung der oben genannten Sicherheitsvorschriften übernimmt unser Unternehmen keinerlei Haftung.

Gebrauch der Maske

- 1) Die Höhe des Sockels der Küchenmöbel festlegen: Die Höhe der Holzplatte kann erst durch vorheriges Festlegen des Sockels der Küchenmöbel definiert werden.
Beispiel: Einem **100mm** hohen Sockel entspricht eine maximale Höhe der Platte von **720mm**. Wenn die Höhe des Sockels vergrößert werden muss, die Höhe der Holzplatte verringern.

-
- 2) Die Maske auf der Innenseite der Platte positionieren, und zwar so, dass die festgelegte Sockelhöhe mit der Unterkante der Platte übereinstimmt (**Abb. 4**), hierzu eine Mess-Skala benutzen. Die Maske muss auch horizontal zentriert sein, und zwar unter Bezugnahme auf die an den Enden markierten senkrechten Linien.
 - 3) Nach erfolgter Positionierung der Maske in der korrekten Position, die Positionen folgender Löcher mit der Spitze eines Bleistiftes einzeichnen:
 - Löcher für die Scharniere und die Befestigungsschrauben der Scharniere (**Abb. 4**)
 - Loch zur Befestigung des Metallplättchens (bei Verwendung der Magnetverriegelung) oder des Hakens für die Push-pull Verriegelung (**Abb. 4, A - B**)

Montage der Einzelteile auf der Platte und Befestigung der Platte

- 1) An der Platte die Löcher zum Anbringen der Scharniere (**Abb. 5**), des Verschlusshakens für die Push-pull Verriegelung (**Abb. 5**), oder des Metallplättchens für den eventuellen Gebrauch der Magnetverriegelung (**Abb. 6**) sowie die Löcher zur Befestigung der Scharniere bohren (**Abb. 6**).
- 2) Für die Platte aus **Massivholz** gelten folgende Maße: 13 mm tiefe Bohrlöcher mit einem Durchmesser von 2 mm, für die Befestigung der Scharniere und des Metallplättchens für den Magnet. Für die **Spanplatte** nur die obere Verkleidung anbohren - **Abb. 6**.
- 3) Die beiden Scharniere an der Platte anschrauben (**Abb. 7**)
- 4) Auf der gegenüberliegenden Seite der Scharniere den Verschlusshaken für die Push-pull Verriegelung oder das Metallplättchen für den Magnet (**Abb. 7**) montieren.
- 5) Entsprechend den in der **Abb. 8** dargestellten Anleitungen die Platte an der Waschmaschine anbringen.

Einstellung der Scharniere

Wenn die Platte nach der Montage an der Waschmaschine etwas schief oder nicht zentriert zum vorderen Teil der Maschine sitzt, die Plattenposition durch Regulierung des beweglichen Teils der Scharniere korrigieren (**Abb. 9**).

Positionierung im Einbauraum

Die Waschmaschine in den Einbauraum einfügen, die Stellfüße ggf. drehen, um sie eben aufzustellen und dann die Stellfüße mit der entsprechenden Gegenmutter blockieren. Bei der Ausführung mit hinteren Stellfüßen die Gebrauchs- und Pflegeanleitung zu Rate ziehen.

Um zu verhindern, dass die Schwingungen des Gerätes auf die Möbel übertragen werden, in die die Maschine eingebaut ist, muss vermieden werden, dass die Seitenwände und der Ober- teil mit den Möbeln in Kontakt kommen, indem Sie **einen Abstand von mindestens 2 mm lassen**. Auch die Rückseite der Waschmaschine darf nicht die Rückwand berühren.

Falls der Einbauraum eine Höhe von 870 mm haben sollte, ist der Bausatz zur Erhöhung der Waschmaschine zu verwenden. Der Bausatz ist mittels des Ersatzteilservice erhältlich.

In Übereinstimmung mit den geltenden Sicherheitsvorschriften müssen die Öffnungen, die sich eventuell zwischen dem Fußboden und der Unterseite des Sockels sowie zwischen dem Fußboden und den Seitenwänden der Waschmaschine bilden, unbedingt geschlossen werden, sofern die Waschmaschine am Ende einer Möbellinie positioniert ist.

Das Abdecken der Öffnungen soll vermeiden, dass die unter Spannung stehenden Teile der elektrischen Anlage berührt werden können. Zum Entfernen der Abdeckungen ein Werkzeug und niemals die Hände benutzen.

Bei Nichtbeachtung der oben genannten Sicherheitsvorschriften übernimmt unser Unternehmen keinerlei Haftung.

Anbringen des Sockels

Der Sockel der Einbaumöbel muss entfernbar sein, um die Abwasserpumpe eventuell reinigen zu können.

In einigen Fällen, ist der Sockel der Einbaumöbel nicht an einem Stück bzw. ein einziges Teil, sondern einfach auf die Breite der Waschmaschine begrenzt, sodass der Möbelsockel mit 4 Schrauben am Waschmaschinensockel befestigt werden kann. Hierzu die 4 auf dem Sockel markierten Bezugspunkte beachten (siehe Abb. 9-10-11).

Zum Anbringen des Möbelsockels niemals den Waschmaschinensockel entfernen oder umrüsten. Dieser muss absolut unversehrt und an der Waschmaschine befestigt bleiben.

INSTRUCTIONS DE MONTAGE DES LAVE-LINGE INTÉGRABLES

IMPORTANT - La machine est conforme aux normes de sécurité en vigueur en matière d'appareils électriques et doit être installée par un technicien qualifié conformément aux normes en vigueur, afin d'éviter tout risque pour l'utilisateur.

Dimensions pour la pose Les cotes du logement pour la pose doivent être : hauteur minimum **820** mm, largeur minimum **600** mm et profondeur minimum **584** mm (**fig. 1**).

Informations techniques pour l'application du panneau Le panneau peut être fixé soit du côté gauche soit du côté droit du lave-linge (**fig. 2**)
La machine est fournie prévue pour le montage du panneau du côté gauche ; on trouve en effet sur la droite le système de fermeture « pousser-tirer » (dans la partie supérieure) et le butoir en caoutchouc (dans la partie inférieure).
Si l'on veut utiliser la fermeture magnétique au lieu de la fermeture pousser-tirer, il faut enlever le support existant et monter le support fourni avec la fermeture magnétique.

Important! Pendant les opérations pour l'application du panneau (démontage de toutes les pièces d'articulation et fermeture de la façade), il faut obligatoirement débrancher le lave-linge du réseau d'alimentation électrique.

Avertissement - Pour fixer le panneau du côté droit (sens d'ouverture contraire à celui du hublot), il faut démonter la fermeture pousser-tirer (ou l'aimant) et le butoir (**fig. 3-A**) du devant de la machine et les appliquer du côté opposé (**fig. 3-B**).
Toutes les pièces appliquées à la façade du lave-linge doivent être remontées correctement (il ne doit y avoir aucun trou ouvert) de façon à éviter tout risque de contact avec des composants sous tension à l'intérieur de la machine.

Notre société décline toute responsabilité en cas d'inobservance des normes de sécurité susmentionnées.

Utilisation du gabarit

- 1) Définir la hauteur de la plinthe de la cuisine : il faut d'abord définir cette cote pour obtenir la hauteur du panneau en bois.
Exemple : avec une plinthe de **100** mm, la hauteur maximum du panneau est de **720** mm. S'il faut augmenter la hauteur de la plinthe, la hauteur du panneau en bois doit être diminuée en conséquence.

-
- 2) Positionner le gabarit du côté interne du panneau et faire coïncider la hauteur de plinthe définie avec le côté inférieur du panneau (**fig. 4**) en utilisant l'échelle graduée. Le gabarit doit également être centré à l'horizontale, en se référant aux lignes verticales marquées dans les extrémités.
 - 3) Après avoir positionné le gabarit dans la position correcte, tracer les positions des trous indiqués ci-dessous avec la pointe d'un crayon :
 - trous pour les charnières et pour les vis de fixation des charnières (**fig. 4**) ;
 - trou de fixation de la plaquette métallique (quand on utilise la fermeture magnétique) ou du crochet de la fermeture pousser-tirer (**fig. 4, A - B**).

Application des pièces sur le panneau et fixation du panneau

- 1) Sur le panneau, percer les trous pour l'application des charnières (**fig. 5**), du crochet de la fermeture pousser-tirer (**fig. 5**) ou de la plaquette métallique de la fermeture magnétique (**fig. 6**) et des vis de fixation des charnières (**fig. 6**).
- 2) La profondeur de 13 mm des trous diamètre 2 mm, pour la fixation des charnières et de la plaquette métallique pour l'aimant, se réfère au panneau en **bois massif**. Pour le panneau **en panneau de particules**, percer uniquement le revêtement supérieur – **fig. 6**.
- 3) Visser les deux charnières (**fig. 7**) sur le panneau.
- 4) Du côté opposé aux charnières, monter le crochet de la fermeture pousser-tirer ou la plaquette métallique pour l'aimant (**fig. 7**).
- 5) Fixer le panneau au lave-linge en suivant les instructions indiquées sur la **fig. 8**.

Réglage des charnières

Si, après son application sur le lave-linge, le panneau est légèrement incliné ou décentré par rapport au devant de la machine, il est possible de corriger sa position en agissant sur la partie mobile des charnières (**fig. 9**).

Positionnement dans le logement d'encastrement

Introduire le lave-linge dans le logement d'encastrement ; si nécessaire, tourner les pieds de façon à le mettre de niveau sur le plan horizontal, puis les bloquer avec le contre-écrou prévu à cet effet. S'il y a les pieds réglables arrière, consulter le manuel d'utilisation et d'entretien.

Afin d'éviter que les vibrations de l'appareil soient transmises aux meubles voisins, il faut éviter que les panneaux latéraux et le dessus entrent en contact avec ces meubles, **en veillant à laisser un espace libre d'au moins 2 mm**. L'arrière de la machine doit, lui aussi, rester à distance du mur.

Si le logement d'encastrement a une hauteur de 870 mm, il faut utiliser le kit pour rehausser le lave-linge qui peut être acheté à travers le Service Pièces de rechange.

Dans tous les cas, afin de se conformer aux normes de sécurité, il faut fermer complètement les éventuelles ouvertures entre le sol et le côté inférieur de la plinthe et entre le sol et les panneaux latéraux de la machine quand le lave-linge est positionné à la fin d'une ligne de meubles.

L'habillage doit obligatoirement empêcher que des composants sous tension de l'installation électrique puissent être touchés et ne doit pouvoir être enlevé qu'avec un outil.

Notre société décline toute responsabilité en cas d'insobserance des normes de sécurité susmentionnées.

Application de la plinthe

La plinthe continue des meubles modulables doit être amovible, de façon à permettre l'éventuel nettoyage de la pompe de vidange.

Dans certains cas, la plinthe des meubles modulables n'est pas continue, mais limitée à la largeur du lave-linge. Dans ce cas, la plinthe du meuble peut être fixée à la plinthe du lave-linge avec 4 vis, en respectant les 4 repères indiqués sur celle-ci (**voir fig. 9-10-11**).

L'application de la plinthe des meubles ne doit pas prévoir l'élimination ou la modification de la plinthe du lave-linge ; en effet, pour des raisons de sécurité, cette dernière ne peut pas être enlevée et doit obligatoirement être laissée intacte et fixée au lave-linge.

INSTRUCCIONES DE INSTALACIÓN DE LAS LAVADORAS INTEGRABLES

IMPORTANTE - La máquina cumple las normas de seguridad vigentes relativas a los aparatos eléctricos y debe ser instalada por un técnico especializado según las normas en vigor, a fin de evitar peligros para el usuario.

Dimensiones para la introducción Las cotas del vano de alojamiento deben ser: altura mínima **820mm**, anchura mínima **600mm** y profundidad mínima **584mm** (fig. 1).

Información técnica para la instalación del panel El panel se puede fijar por el lado izquierdo o por el lado derecho de la lavadora (fig. 2)
La máquina que se suministra está preparada para ensamblar el panel por el lado izquierdo; en efecto, en la derecha se encuentran el sistema de cierre push-pull (en la parte superior) y el elemento de goma (en la parte inferior).
Si se desea utilizar el cierre magnético en lugar del cierre push pull, es necesario desmontar el soporte existente e instalar el que forma parte del equipo base y que está dotado del cierre magnético.

¡Importante! Durante las operaciones para la instalación del panel (desmontaje de la parte anterior de todas las piezas de engoznado y de cierre) la lavadora debe estar absolutamente desconectada de la red de alimentación eléctrica.

Advertencia - Para fijar el panel por el lado derecho (sentido de apertura contrario al de la puerta) es necesario desmontar el cierre push pull (o el imán) y el elemento de goma (fig. 3-A) de la parte delantera de la máquina e instalarlos por el lado opuesto (fig. 3-B).

Es necesario volver a instalar de forma correcta todas las piezas instaladas por la parte anterior de la lavadora (ningún orificio debe estar abierto) para evitar absolutamente tocar las piezas bajo tensión en el interior de la máquina.

Nuestra sociedad rechaza cualquier responsabilidad ante la no observancia de dichas normas de seguridad.

Uso de la máscara

- 1) Establecer la altura del zócalo de la cocina: la altura del panel de madera se obtiene tras haber establecido la altura del zócalo de la cocina.
Ejemplo: a un zócalo de **100mm** corresponde una altura máxima del panel de **720mm**. Si se debe aumentar la altura del zócalo, se deberá reducir la altura del panel de madera.

-
- 2) Situar la máscara por el lado interior del panel y hacer coincidir la altura establecida del zócalo con el lado inferior del panel (**fig. 4**) mediante la escala graduada. La máscara se debe centrar también en sentido horizontal, haciendo referencia a las líneas verticales indicadas en los extremos.
 - 3) Tras haber situado la máscara en la posición correcta, trazar las posiciones de los siguientes orificios, entrando con la punta del lápiz:
 - orificios para las bisagras y para los tornillos de fijación de las bisagras (**fig. 4**)
 - orificio de fijación de la placa metálica (cuando se desea utilizar el cierre magnético) o del gancho para el cierre push pull (**fig. 4, A - B**)

Instalación de las piezas en el panel y fijación del panel

- 1) Realizar en el panel los orificios para la instalación de las bisagras (**fig. 5**), del gancho de cierre para el cierre push pull (**fig. 5**) o de la placa metálica, si se desea utilizar el cierre magnético (**fig. 6**), y algunos orificios para la fijación de las bisagras (**fig. 6**).
- 2) La profundidad de 13mm de los orificios con diámetro de 2mm, para la fijación de las bisagras y de la placa metálica para el imán, tiene validez para el panel de **madera maciza**. Para el **panel de conglomerado** perforar solamente el revestimiento superior – **fig. 6**.
- 3) Enroscar las dos bisagras en el panel (**fig. 7**).
- 4) Instalar, por el lado opuesto a las bisagras, el gancho de cierre para el cierre push pull o la placa metálica para el imán (**fig. 7**).
- 5) Fijar el panel en la lavadora siguiendo las instrucciones de la **fig. 8**.

Regulación de las bisagras

Si el panel, tras haberlo instalado en la lavadora, aparece ligeramente inclinado o descentrado respecto a la parte anterior de la máquina, es posible corregir su posición actuando sobre la parte móvil de las bisagras (**fig. 9**).

Colocación en el alojamiento de empotramiento

Introducir la lavadora en el vano de empotramiento, girar los pies, si es necesario, para nivelarla sobre la superficie horizontal y bloquearlos con la contratuerca correspondiente. Si están presentes los pies regulables traseros, consúltese el manual de uso y mantenimiento.

Para impedir que las vibraciones del aparato se transmitan a los muebles en que está introducido, se debe evitar que los lados y la superficie superior entren en contacto con los muebles, **asegurándose de que permanezca una luz de por lo menos 2mm**. También la parte trasera de la máquina debe permanecer lejos de la pared trasera.

Si el vano de empotramiento tiene una altura de 870 mm, se debe utilizar el kit de elevación de la lavadora que se puede comprar a través del Servicio de Recambios.

En cualquier caso es necesario, para adecuarse a las normas de seguridad, cerrar completamente las aberturas que se formen entre el pavimento y el lado inferior del zócalo y entre el pavimento y los lados de la máquina cuando la lavadora está situada al final de una línea de muebles.

El revestimiento debe impedir absolutamente tocar las piezas de la instalación eléctrica bajo tensión y debe requerir el uso de una herramienta para su desmontaje.

Nuestra sociedad rechaza cualquier responsabilidad ante la no observancia de dichas normas de seguridad.

Instalación del zócalo

El zócalo continuo de los muebles modulares deberá ser amovible para permitir la eventual limpieza de la bomba de descarga.

En algunos casos, el zócalo de los muebles modulares no es continuo, sino que está limitado simplemente a la anchura de la lavadora. En este caso, el zócalo del mueble se puede fijar en el zócalo de la lavadora con 4 tornillos, respetando las 4 referencias presentes en el mismo (**véanse las figs. 9-10-11**).

La instalación del zócalo de los muebles no debe incluir la eliminación o la modificación del zócalo de la lavadora, pero este último, por razones de seguridad, no se puede desmontar y debe permanecer perfectamente íntegro y fijado en la lavadora.

INSTRUÇÕES DE MONTAGEM DAS MÁQUINAS DE LAVAR ROUPA INTEGRÁVEIS

IMPORTANTE – A máquina cumpre com as normas de segurança vigentes relativas aos aparelhos eléctricos e deve ser instalada por um técnico especializado de acordo com as normas em vigor, para evitar perigos para o utilizador.

Dimensões para o encaixe As medidas do compartimento de alojamento devem ser: altura mínima **820** mm, largura mínima **600** mm e profundidade mínima **584** mm (**fig. 1**).

Informações técnicas para a aplicação do painel O painel pode ser fixado no lado esquerdo ou, então, no lado direito da máquina de lavar roupa (**fig. 2**)
A máquina é fornecida preparada para montar o painel no lado esquerdo; na realidade, na parte direita encontram-se o sistema de fecho “push-pull” (na parte superior) e a borracha (na parte inferior).

Se desejar utilizar o fecho magnético no lugar do fecho “push pull”, é necessário cortar o suporte existente e montar o fornecido com o equipamento base que possui o fecho magnético.

Importante! Durante as operações para aplicar o painel (desmontagem de todas as peças de charneira e de fecho da fachada) a máquina de lavar roupa, deve estar taxativamente desligada da rede de distribuição eléctrica.

Advertência - Para fixar o painel no lado direito (sentido de abertura contrário ao da vigia) é necessário desmontar da parte anterior da máquina o fecho “push pull” (ou o íman) e a borracha (**fig. 3-A**) e aplicá-los no lado oposto (**fig. 3-B**).

Todas as peças aplicadas na fachada da máquina de lavar roupa devem ser remontadas correctamente (não deve estar aberto nenhum furo) para evitar, absolutamente, tocar partes sob tensão no interior da máquina.

A nossa sociedade declina toda e qualquer responsabilidade pela inobservância das normas de segurança anteriormente referidas.

Uso da máscara 1) Estabelecer a altura da base do fogão: a altura do painel de madeira é obtida estabelecendo-se primeiro a altura da base do fogão.

Exemplo: para uma base de **100** mm corresponde uma altura máxima do painel de **720** mm. Se a altura da base deve ser aumentada, dever-se-á reduzir a altura do painel de madeira

-
- 2) Colocar a máscara no lado interior do painel e fazer coincidir a altura da base estabelecida, com o lado inferior do próprio painel (**fig. 4**) com auxílio da escala graduada. A máscara deve estar centrada também no sentido horizontal, fazendo referência às linhas verticais marcadas nas extremidades.
 - 3) Depois de ter posicionado a máscara na posição correcta, traçar as posições dos seguintes furos, entrando com a ponta do lápis:
 - furos para charneiras e para os parafusos de fixação das charneiras (**fig.4**)
 - furo de passagem da chapa metálica (quando se deseja utilizar o fecho magnético), ou do gancho para o fecho “push pull” (**fig.4, A – B**)

Aplicação das peças no painel e fixação do painel

- 1) Efectuar furos no painel para a aplicação das charneiras (**fig. 5**), do gancho de fecho para o fecho “push pull” (**fig. 5**), ou da chapa metálica se desejar utilizar o fecho magnético (**fig. 6**) e dos furos de fixação das charneiras (**fig. 6**).
- 2) A profundidade de 13 mm dos furos com diâmetro de 2 mm, para a fixação das charneiras e da chapa metálica para o íman, é válida para o painel de **madeira maciça**. Para o **painel de madeira aglomerada** perfurar somente o revestimento superior – **fig. 6**.
- 3) Aparafusar as duas charneiras (**fig. 7**) ao painel
- 4) Montar, no lado oposto das charneiras, o gancho de fecho para o fecho “push pull” ou a chapa metálica para o íman (**fig.7**)
- 5) Fixar o painel da máquina de lavar roupa seguindo as instruções da **fig.8**.

Regulação das charneiras

Se o painel, uma vez aplicado à máquina de lavar roupa, se apresentar ligeiramente inclinado ou descentrado, em relação à parte anterior da máquina, é possível corrigir a sua posição agindo na parte amovível das charneiras (**fig.9**)

Localização do alojamento de encaixe

Introduzir a máquina de lavar roupa no compartimento de encaixe, girar os pés se for necessário, para nivelá-la no plano horizontal e bloqueá-los com a contraporca fornecida para o efeito. Se a máquina estiver equipada com pés de apoio traseiros reguláveis, consulte o manual de uso e manutenção. Para impedir que as vibrações do aparelho se transmitam aos móveis em que está inserido, deve-se evitar que as partes laterais e o plano superior entrem em contacto com os próprios móveis, **acertando-se que reste uma abertura de pelo menos 2 mm**. A parte traseira da máquina também deve permanecer distante da parede posterior.

Se o compartimento de encaixe possuir uma altura de 870 mm deve ser utilizado o kit para levantar a máquina de lavar roupa que pode ser comprado através do Serviço de Sobressalentes.

Todavia, para conformar-se às normas de segurança, é necessário fechar completamente as aberturas que eventualmente se formassem entre o pavimento e o lado inferior da base e entre o pavimento e as partes laterais da máquina quando a mesma está localizada no fim de uma bateria de móveis.

A cobertura deve impedir absolutamente de tocar nas partes do sistema eléctrico sob tensão e deve ser necessário o uso de uma ferramenta para retirá-la.

A nossa sociedade declina toda e qualquer responsabilidade pela inobservância das normas de segurança anteriormente referidas.

Aplicação da base

A base contínua dos móveis componíveis deverá ser removível para consentir a limpeza da bomba de descarga.

Em alguns casos, a base do móveis componíveis não é contínua, mas está limitada simplesmente à largura da máquina de lavar roupa. Neste caso, a base do móvel pode ser fixada à base da máquina de lavar roupa com 4 parafusos, respeitando as 4 marcas efectuadas na mesma (ver fig. 9-10-11).

A aplicação da base dos móveis deve prever a eliminação ou a modificação da base da máquina de lavar roupa, mas esta última, por motivos de segurança não pode ser retirada e deve ficar absolutamente intacta e fixada à máquina de lavar roupa.

MONTAGEINSTRUCTIES WASMACHINES

VAN INTEGREERBARE

BELANGRIJK – De machine voldoet aan de veiligheidsvoorschriften betreffende elektrische apparatuur en moet volgens de geldende voorschriften door een gespecialiseerde monteur worden geïnstalleerd, om gevaar voor de gebruiker te voorkomen.

Afmetingen voor de inbouw De afmetingen van de inbouwruimte moeten zijn: minimumhoogte **820** mm, minimumbreedte **600** mm en minimumdiepte **584** mm (**fig.1**).

Technische informatie voor het aanbrengen van het paneel Het paneel moet aan de linker- of rechterkant van de wasmachine worden bevestigd (**fig. 2**)
De machine wordt geleverd om het paneel links aan te brengen. Rechts bevinden zich namelijk het push-pull sluitsysteem (aan de bovenkant) en het rubber (aan de onderkant).
Als u liever van de magneetsluiting dan van de push-pull sluiting gebruikmaakt, moet de bestaande steun worden verwijderd en de bijgeleverde met de magneetsluiting worden aangebracht.

Belangrijk! Tijdens de handelingen om het paneel aan te brengen (demontage van de voorkant van alle scharnier- en sluitingsonderdelen), moet de wasmachine persé van het elektriciteitsnet zijn gekoppeld.

Waarschuwing – Om het paneel aan de rechterkant (opening in de tegenovergestelde richting van die van het raampje) te bevestigen, moet de push-pull sluiting (of de magneet) en het rubber (**fig. 3-A**) van de voorkant van de machine worden gedemonteerd en aan de andere kant worden aangebracht (**fig. 3-B**).

Alle aan de voorkant van de wasmachine aangebrachte onderdelen moeten goed worden hermonteerd (geen gat mag open blijven), om te voorkomen dat onder stroom staande delen in de machine kunnen worden aangeraakt.

Onze firma wijst elke vorm van aansprakelijkheid af voor niet-inachtneming van bovengenoemde veiligheidsvoorschriften.

De bescherming gebruiken 1) Bepaal de hoogte van de voetlijst van de keuken: de hoogte van het houten paneel wordt verkregen door eerst de hoogte van de voetlijst van de keuken te bepalen.
Bijvoorbeeld: met een voetlijst van **100** mm komt een paneel met een maximumhoogte van **720** mm overeen. Als de hoogte van de voetlijst moet toenemen, moet de hoogte van het houten paneel worden verminderd.

-
- 2) Plaats de bescherming aan de binnenkant van het paneel en laat de vastgestelde hoogte van de voetlijst via de schaalverdeling overeenkomen met de onderkant van het paneel zelf (**fig. 4**). De bescherming moet ook horizontaal zijn gecentreerd. Houd u hierbij aan de verticale lijnen die aan de uiteinden zijn aangegeven.
 - 3) Na de bescherming op de juiste plaats te hebben aangebracht, geeft u met de punt van een potlood de plaats aan van de volgende gaten:
 - gaten voor de scharnieren en voor de bevestigingsschroeven van de scharnieren (**fig. 4**).
 - gaten ter bevestiging van het metalen plaatje (als u de magneetsluiting wenst te gebruiken), of van de haak voor de push-pull sluiting (**fig. 4, A - B**).

De onderdelen op het paneel aanbrengen en het paneel bevestigen

- 1) Boor de gaten in het paneel om de scharnieren (**fig. 5**), de haak voor de push-pull sluiting (**fig. 5**), of het metalen plaatje (**fig. 6**) aan te brengen, als u de magneetsluiting wilt gebruiken, en de gaten ter bevestiging van de scharnieren (**fig. 6**).
- 2) De diepte van 13 mm van de gaten met een doorsnede van 2 mm voor de bevestiging van de scharnieren en van het metalen plaatje voor de magneet gelden voor het **massief houten** paneel. Boor bij het **spaanplaat paneel** alleen gaten in de bovenste bekleding – **fig. 6**.
- 3) Schroef de twee scharnieren aan het paneel (**fig. 7**).
- 4) Monteer de sluithaak van de push-pull sluiting of het metalen plaatje voor de magneet aan de andere kant (**fig. 7**).
- 5) Bevestig het paneel aan de wasmachine en volg hierbij de instructies van **fig. 8**.

De scharnieren afstellen

Als het paneel, na het op de wasmachine te hebben aangebracht t.o.v. de voorkant van de machine een beetje schuin staat of niet helemaal in het midden, kan de stand via het bewegende gedeelte van de scharnieren worden gecorrigeerd (**fig. 9**).

De wasmachine in de inbouwruimte zetten

Zet de wasmachine in de inbouwruimte, draai indien nodig aan de pootjes om haar op een horizontaal oppervlak waterpas te zetten en zet ze met de contraoer vast. Bij regelbare pootjes achter moet u de gebruiks- en onderhoudsinstructies raadplegen.

Om te voorkomen dat trillingen van het apparaat overgaan op de meubels waarin het is ingebouwd, moet worden voorkomen dat de zijkanalen en het bovenblad in aanraking komen met de meubels zelf, **door u ervan te verzekeren dat er een ruimte**

van ten minste 2 mm overblijft. Ook de achterkant van de machine moet van de achterwand staan.

Als de inbouwruimte een hoogte heeft van 870 mm, moet de verhogingskit van de wasmachine worden gebruikt, die verkrijgbaar is via de Reserveonderdelen Service.

Om u aan de veiligheidsvoorschriften aan te passen, moeten de openingen die tussen de vloer en de onderkant van de sokkel en tussen de vloer en de zijkanten van de machine kunnen ontstaan volledig worden gesloten, als de wasmachine aan het eind van een reeks meubels is geplaatst.

De bedekking moet voorkomen dat delen waar stroom op staat kunnen worden aangeraakt en er moet gereedschap voor nodig zijn om haar te verwijderen.

Onze firma wijst elke vorm van aansprakelijkheid af voor niet-inachtneming van bovengenoemde veiligheidsvoorschriften.

De voetlijst aanbrengen

De doorlopende voetlijst van de montage-meubels moet kunnen worden verwijderd om de afvoer pomp eventueel te kunnen reinigen.

In sommige gevallen is de voetlijst van de montage-meubels niet doorlopend, maar eenvoudigweg beperkt tot de breedte van de wasmachine. In dit geval kan de voetlijst van het meubel met 4 schroeven aan de voetlijst van de wasmachine worden bevestigd. Neem hierbij de 4 referentiepunten erop in acht (zie fig. 9-10-11).

Bij het aanbrengen van de voetlijst van de meubels mag de voetlijst van de wasmachine niet worden verwijderd of gewijzigd. Uit veiligheidsoverwegingen mag deze niet worden verwijderd en moet absoluut heel en aan de wasmachine bevestigd blijven.

MONTERINGSANVISNING VASKEMASKINER

FOR INTEGRERBARE

VIGTIGT - Maskinen opfylder kravene i de gældende sikkerhedsstandarder vedrørende elektrisk udstyr og skal installeres af en specialuddannet tekniker med overholdelse af de gældende standarder for at undgå farer for brugeren.

Indbygningsmål Nichen skal have følgende mål: min. højde **820** mm; min. bredde **600** mm; min. dybde **584** mm (**fig. 1**).

Tekniske oplysninger vedrørende anbringelse af panel

Panelet kan monteres på venstre eller højre side af vaskemaskinen (**fig. 2**).

Ved levering er maskinen forberedt til montering af panelet på venstre side. Push-pull låsesystemet er placeret øverst på højre side og stødpuden er placeret nederst på højre side.

Hvis Push-pull låsesystemet skal erstattes af magnetlåsen, er det nødvendigt at fjerne den eksisterende støtte og montere den medfølgende støtte, som bærer magnetlåsen.

Vigtigt: Strømmen SKAL være koblet fra vaskemaskinen i forbindelse med anbringelse af panelet (fjernelse af alle hængsler og låse).

Forskrift - For at montere panelet på højre side (modsat åbning i forhold til lågen) er det nødvendigt at fjerne Push-pull låsesystemet (eller magnetlåsen) og stødpuden (**fig. 3, A**) fra maskinens front. Montér delene på den modsatte side (**fig. 3, B**).

Alle dele på vaskemaskinens front skal genmonteres korrekt (ingen af hullerne må stå åbne) for at opnå fuldstændig beskyttelse mod kontakt med strømførende dele i maskinen.

Producenten kan ikke gøres ansvarlig i tilfælde af manglende overholdelse af ovennævnte sikkerhedsforskrifter.

Brug af skabelon

1) Fastlæg højden på indbygningselementets sokkel: Træpanelets højde beregnes på baggrund af højden på indbygningselementets sokkel.

Eksempel: En sokkel på **100** mm svarer til et panel med en maks. højde på **720** mm. Hvis soklens højde skal øges, er det nødvendigt at reducere træpanelets højde.

-
- 2) Anbring skabelonen indvendigt på panelet og sørg for, at den fastsætter sokkelhøjde flugter med panelets nederste kant (**fig. 4**). Benyt den gradinddelte skala. Skabelonen skal også centreres i vandret retning ved hjælp af de lodrette linier, som er afmærket i enderne.
 - 3) Når skabelonen er anbragt korrekt, optegnes placeringen af følgende huller ved hjælp af en blyant:
 - huller til hængsler og til hængslernes låseskruer (**fig. 4**);
 - hul til fastgørelse af metalpladen (ved brug af magnetlåsen) eller krogen (ved brug af Push-pull låsesystemet) (**fig. 4, A og B**).

Anbringelse af dele på panel og montering af panel

- 1) Bor hullerne til hængslerne (**fig. 5**) samt til krogen til Push-pull låsesystemet (**fig. 5**) eller til metalpladen til magnetlåsen (**fig. 6**) og hullerne til fastgørelse af hængslerne (**fig. 6**) i panelet.
- 2) Hullerne til fastgørelse af hængslerne og metalpladen til magnetlåsen skal have en dybde på 13 mm og en diameter på 2 mm. Disse mål gælder for et panel af **massivt træ**. I et panel af **spånplade** skal der kun bores i beklædningen (**fig. 6**).
- 3) Fastspænd de to hængsler på panelet (**fig. 7**).
- 4) Monter krogen til Push-pull låsesystemet eller metalpladen til magnetlåsen på den modsatte side af hængslerne (**fig. 7**).
- 5) Fastgør panelet til vaskemaskinen som vist i **fig. 8**.

Justering af hængsler

Hvis panelet efter montering på vaskemaskinen sidder skævt eller er forskudt i forhold til maskinens front, er det muligt at korrigere dets placering ved hjælp af hængslernes bevægelige del (**fig. 9**).

Placering i nichen

Anbring vaskemaskinen i nichen. Drej eventuelt fødderne for at nivellere maskinen og blokér dem ved hjælp af den tilhørende kontramøtrik.

For at hindre overførsel af vaskemaskinens vibrationer til elementerne, hvori maskinen er indbygget, må sidepanelerne og toppanelet ikke være i kontakt med elementerne. **Dette sikres ved at opretholde en afstand på min. 2 mm.** Der skal også være afstand mellem maskinens bageste del og bagvæggen.

Hvis nichen har en højde på 870 mm, er det nødvendigt at benytte udstyret til hævnning af vaskemaskinen. Udstyret kan bestilles hos reservedelsafdelingen.

Sikkerhedsforskrifterne foreskriver under alle omstændigheder, at åbningerne mellem gulvet og den nederste del af soklen og

mellem gulvet og maskinens sidepaneler skal lukkes fuldstændigt, hvis vaskemaskinen er i slutningen af en række elementer.

Beklædningen skal hindre kontakt med de strømførende dele og skal kun kunne fjernes ved hjælp af værktøj.

Producenten kan ikke gøres ansvarlig i tilfælde af manglende overholdelse af ovennævnte sikkerhedsforskrifter.

Anbringelse af sokkel

Elementernes sammenhængende sokkel skal kunne fjernes således, at eventuel rengøring af afløbspumpen er mulig.

I enkelte tilfælde er der ikke tale om en sammenhængende sokkel til elementerne og soklen svarer i disse tilfælde kun til vaskemaskinens bredde. I dette tilfælde kan elementets sokkel fastgøres til vaskemaskinens sokkel med fire skruer ved at benytte de fire referencemærker på vaskemaskinens sokkel (se fig. 9, 10 og 11).

Anbringelse af elementernes sokkel må ikke indebære fjernelse eller ændring af vaskemaskinens sokkel. Af hensyn til sikkerheden må vaskemaskinens sokkel ikke fjernes og den skal derfor forblive intakt og monteret på vaskemaskinen.

MONTERINGSANVISNINGAR FÖR INBYGGNADSBARA TVÄTTMASKINER

VIKTIGT - Maskinen överensstämmer med gällande säkerhetsföreskrifter angående elektrisk apparatur och ska installeras av en specialiserad tekniker i enlighet gällande föreskrifter för att skydda användaren mot faror.

Dimensioner för inbyggnad Måtten för utrymmet där tvättmaskinen ska byggas in: Min. höjd **820** mm, min. bredd **600** mm och min. djup **584** mm (**fig. 1**).

Tekniska anvisningar för montering av panelen

Panelen kan fästas på tvättmaskinens vänstra eller högra sida (**fig. 2**)

Tvättmaskinen levereras förberedd för montering av panelen på vänster sida. På höger sida sitter på skjut-dragstängningen (på den övre delen) och gummipackningen (på den nedre delen). Om du vill använda magnetstängningen i stället för skjut-draglåsningsen, ta bort stödet som sitter på tvättmaskinen och montera det medlevererade stödet som bär den magnetiska stängningen.

Viktigt! Under monteringen av panelen (nedmontering av alla gångjärns- och stängningsdelar på framsidan) ska tvättmaskinen vara fullständigt frånkopplad från elnätet.

Observera - För att fästa panelen på höger sida (motsatt öppningsriktning i förhållande till luckan) måste skjut-dragstängningen (eller magnetstängningen) och gummipackningen monteras ned från tvättmaskinens framsida (**fig. 3-A**) och monteras på motsatt sida (**fig. 3-B**).

Alla delar som sitter på tvättmaskinens framsida ska monteras tillbaka på ett korrekt sätt (inget hål får lämnas öppet) för att undvika kontakt med spänningssatta delar inuti tvättmaskinen.

Vårt företag avsägar sig allt ansvar vid försummelse av ovannämnda säkerhetsföreskrifter.

Användning av mallen

1) Fastställ kökssockelns höjd: Träpanelens höjd erhålls genom att först fastställa kökssockelns höjd.

Exempel: En sockel på **100** mm motsvarar en max. höjd för panelen på **720** mm. Om sockelns höjd måste ökas, ska träpanelens höjd minskas

- 2) Lägg mallen på panelens insida och se till att sockelns fastställda höjd sammanfaller med panelens nedre sida (**fig. 4**) med hjälp av den graderade skalan. Mallen ska även centreras i horisontell riktning, se de vertikala linjerna som är markerade i ändarna.
- 3) Efter att mallen har placerats i korrekt läge, ska följande hål markeras genom att sticka igenom mallen med spetsen på en blyertspenna:
 - Hål för gångjärnen och gångjärnens fästsruvar (**fig. 4**).
 - Hål för fastsättning av metallplattan (om du föredrar att använda den magnetiska stängningen) eller haken för skjut-dragstängningen (**fig. 4, A - B**)

Montering av komponenter på panelen och fastsättning av panelen

- 1) Borra hål i panelen för att montera gångjärnen (**fig. 5**) för skjut-dragstängningens stängningshake (**fig. 5**), eller metallplattan om du föredrar att använda den magnetiska stängningen (**fig. 6**) och hålen för fastsättning av gångjärnen (**fig. 6**).
- 2) Djupet på 13 mm och diametern på 2 mm för gångjärnens fastsättningshål och magnetens metallplatta gäller för paneler av **massivt trä**. För **panel av spånplatta** ska endast den övre beläggningen borraras igenom – **fig. 6**.
- 3) Skruva fast de två gångjärnen på panelen (**fig. 7**).
- 4) Montera stängningshaken för skjut-dragstängningen (eller metallplattan för magneten) på motsatt sida i förhållande till gångjärnen (**fig. 7**).
- 5) Fäst panelen på tvättmaskinen genom att följa anvisningarna i **fig. 8**.

Justerings av gångjärnen

Om panelen är något skev eller inte centrerad i förhållande till tvättmaskinens framsida efter att den har monterats på tvättmaskinen, kan panelens läge justeras med den rörliga delen på gångjärnen (**fig. 9**).

Placering i inbyggnadsutrymmet

Sätt in tvättmaskin i inbyggnadsutrymmet. Vrid på stödbenen (om det är nödvändigt) för att nivellera tvättmaskinen på det horisontella planet och lås stödfötterna med den därtill avsedda låsmuttern. Om maskinen är försedd med bakre justerfötter, se bruks- och underhållsanvisningen.

För att förhindra att vibrationer överförs från tvättmaskinen till köksmöblerna där tvättmaskinen är inbyggd, ska man undvika att sidostyckena och det övre planet kommer i kontakt med köksmöblerna. **Kontrollera att det finns ett**

mellanrum på minst 2 mm runt tvättmaskinen. Det ska även finnas ett utrymme mellan tvättmaskinens bakstycke och den bakre väggen.

Om inbyggnadsutrymmet har en höjd på 870 mm ska en sats för att höja tvättmaskinen användas. Denna sats kan inhandlas från reservdelsavdelningen.

För att respektera gällande säkerhetsföreskrifter är det dessutom nödvändigt att stänga öppningarna fullständigt som kan bildas mellan golvet och maskinens sidostycken när tvättmaskinen placeras i slutet av en rad med köksmöbler.

Övertäckningen ska göra det omöjligt att komma i kontakt med spänningssatta delar på elsystemet, och det ska krävas ett verktyg för att ta bort övertäckningen.

Vårt företag avsäger sig allt ansvar vid försummelse av ovannämnda säkerhetsföreskrifter.

Montering av sockel Kontinuerlig sockel för kombimöbler ska kunna tas bort för eventuell rengöring av avloppspumpen.

I vissa fall är inte sockeln för kombimöbler kontinuerlig och sträcker sig endast över tvättmaskinens bredd. I detta fall kan möbelns sockel fästas på tvättmaskinens sockel med 4 skruvar. Ta hänsyn till de 4 markeringarna på sockeln (se fig. 9-10-11).

Vid montering av möbelsockeln får inte tvättmaskinens sockel tas bort eller modifieras. Av säkerhetsskäl får inte tvättmaskinens sockel tas bort och måste förbli hel och fastsatt på tvättmaskinen.

ANKASTRE ÇAMAŞIR MAKİNELERİ İÇİN MONTAJ TALİMATLARI

ÖNEMLİ – Bu makine elektrikli cihazlar için geçerli güvenlik düzenlemelerine uygundur ve kullanıcının güvenliğini sağlamak için yürürlükteki yasaların gerektirdiği şekilde yetkin bir teknisyen tarafından kurulmalıdır.

Kabin ebadı Kabinin asgari boyutları aşağıdaki gibidir:
Yükseklik x Genişlik Derinlik (mm): 820 x 600 x 584 (**Şekil-1**)

Panelin Takılması Panel makinenin sol veya sağ tarafına takılabilir. (**Şekil-2**)
Sağ tarafa çekme-itme kilidi (üst kısım) ve lastik taban (alt kısım) yerleştirilmiş olduğundan, makine paneli sol tarafa takılmaya uygun olarak gelir. Çekme-itme kilidi yerine manyetik kilidi kullanmak isterseniz, çekme-itme kilidinin desteğini sökün ve verilen manyetik kilit desteğini takın.

Önemli! Paneli yerleştirmeden önce (ön yüzdeki tüm menteşe ve kilitleme elemanlarını sökerek), çamaşır makinesinin elektriğinin tamamen kesilmiş olduğundan emin olun.

Uyarı – Paneli sağ tarafa yerleştirmek için (açılma yönü, kapı açılma yönünün tersinedir) çekme-itme kilidini (veya manyetik kilit) makinenin ön kısmından ve lastik yastıktan sökün (**Şekil-3-A**) ve karşı tarafa takın (**şekil 3-B**). Makinenin ön kısmına takılmış olan tüm elemanlar, makine içerisindeki elektrik yüklü parçalara dokunmayı olanaksız kılacak şekilde yeniden yerlerine takılmalıdır (hiçbir delik açık kalmamalıdır).

Yukarıdaki güvenlik gerekliliklerinin yerine getirilmemesinden doğan arızalar için şirketimiz hiçbir yükümlülük kabul etmez.

Şablonunun kullanılması

1) Mutfak süpürgeliğinin yüksekliğini ölçün; tahta panelin yüksekliğini elde edebilmek için önce mutfak süpürgeliğinin yüksekliği belirlenir.

Ör.: 100 mm yüksekliğindeki bir süpürgelik için panelin yüksekliği 720 mm.dir. Süpürgelik yüksekliğinin artırılması gerekiyorsa, tahta panel yüksekliğinin indirilmesi şarttır.

- 2) Panelin iç yüzünün şablonunu yerleştirin ve derece ölçüğünü kullanarak süpürgeliğin yüksekliğini panelin alçak kenarıyla (**Şekil-4**) karşılaştırın. Uçlara konulmuş dikey çizgilere bakarak şablonun yatay olarak ortalandığından emin olun.
- 3) Şablonu doğru şekilde yerleştirdikten sonra, kaleminizin ucuyla iterek aşağıdaki deliklerin konumlarını belirleyin:
 - menteşe ve menteşe vidası yuvalarının delikleri (**Şekil-4**)
 - metal plakayı sabitleyeceğiniz delikler (manyetik kilit kullanılıyorsa), veya itme-çekme kilidi kancası (**Şekil-4, A - B**)

Panel elemanlarının takılması ve panelin sabitlenmesi

- 1) Menteşe deliklerini delin (**Şekil- 5**) itme-çekme kilit kancası (**Şekil- 5**) veya metal plaka – manyetik kilidi kullanmaya karar vermişseniz (**Şekil-6**) ve menteşelerin sabitleneceği delikleri sabitleyin (**Şekil-6**).
- 2) Menteşelerin ve manyetik kilit için metal plakanın sabitleneceği 2 mm.lik deliklerin 13 mm.lik derinliği yalnızca **masif tahta panel** için geçerlidir. **Sunta panel** için sadece üst kaplamayı delmeniz yeterlidir – (**Şekil-6**).
- 3) İki adet menteşeyi panele vidalayın (**Şekil-7**)
- 4) İtme-çekme kilidi kancasını ya da manyetik kilidin metal plakasını menteşelerin takıldığı yerin karşı tarafına monte edin (**Şekil-7**).
- 5) **Şekil-8**'de verilen talimatları uygulayarak paneli çamaşır makinesine sabitleyin.

Menteşelerin ayarlanması

Paneli çamaşır makinesine takmanızdan sonra hafifçe eğik duruyorsa ya da makinenin ön yüzüne göre merkezlenmemişse, menteşelerin hareketli parçalarını ayarlayarak bu çarpıklığı gidirin (**Şekil-9**).

Çamaşır makinesinin kabine yerleştirilmesi

Çamaşır makinesini kabine yerleştirin ve gerekirse, dengelemek için ayaklardan ayarlayarak ilgili kilit somunuyla kilitleyin. Çamaşır makinesinde meydana gelen titreşimlerin kabine iletilmesini önlemek için yan tarafların ve üstünün kabine temas etmediğinden emin olun. **Arada en az 2 mm.lik bir açıklık olmalıdır.** Bunların yanı sıra, makinenin arkası da arka panelden ayrı durmalıdır.

Kabin yüksekliği 870 mm ise, Yedek Parça Servisimizden edinebileceğiniz makine yükseltme kitini kullanmanız gerekir.

Güvenlik yasalarına uygun olması bakımından, makine bir dizi mobilyanın ucuna yerleştirildiğinde zeminle taban levhası arasında ve zeminle makinenin yan tarafları arasında kalan her türlü açıklığın tamamen kapatılması gerekir.

Kapak, elektrikli parçalara temas edilmesini olanaksız kılacak şekilde takılmalı ve bunu çıkarmak için alet yardımı şart olmalıdır.

Yukarıdaki güvenlik gerekliliklerinin yerine getirilmemesinden doğan arızalar için şirketimiz hiçbir yükümlülük Kabul etmez.

**Süpürgeliğin
ması**

takıl-

Gerektiğinde tahliye pompasının temizlenebilmesi için sürekli mutfak süpürgeliği çıkarılabilir özellikte olmalıdır. Bazı durumlarda bu süpürgelik sürekli olmayıp, yalnızca çamaşır makinesinin genişliği kadar olabilir. Bu durumda, mutfak süpürgeliği, 4 referans noktasından 4 vida ile çamaşır makinesinin süpürgeliğine sabitlenebilir (**bkz. Şekil- 9-10-11**).

Mutfak süpürgeliği takılırken, çamaşır makinesinin süpürgeliği güvenlik nedenleriyle olduğu gibi tek parça halinde bırakılmak zorunda olduğundan ve yerinden sökülemeyeceğinden bunun çamaşır makinesine sabitlenmesi gerekir.

ИНСТРУКЦИИ ПО МОНТАЖУ ВСТРОЕННЫХ СТИРАЛЬНЫХ МАШИН

ВАЖНО - Машина отвечает действующим нормам безопасности в области электрического оборудования и должна устанавливаться квалифицированным специалистом по действующим нормам, чтобы избежать опасность для пользователя.

Размеры для установки Размеры отсека для установки машины должны быть следующими: минимальная высота **820** мм, минимальная ширина **600** мм и минимальная глубина **584** мм (рис. 1).

Техническая информация для установки панели Панель может устанавливаться слева или справа от стиральной машины (рис. 2)
Машина поставляется подготовленной для установки панели на левой стороне. Справа находится нажимной замок (в верхней части) и упор (в нижней части).
При необходимости использования магнитного запора вместо нажимного замка необходимо снять существующую опору и установить запасную, с магнитным замком.

Важно! Выполняя операции по установке панели (демонтаж с лицевой части всех деталей шарниров и закрытия), посудомоечная машина должна быть обязательно отключена от электрической сети.

Предупреждение - Для крепления панели справа (открытие в противоположную сторону по сравнению с люком) необходимо снять с передней стороны машины нажимной замок (или магнит) и упор (рис. 3-А) и установить их на противоположную сторону (рис. 3-В).

Все детали, установленные на лицевую сторону стиральной машины, должны быть правильно установлены на новое место (ни одно отверстие не должно оставаться открытым), чтобы категорически исключить возможность прикосновения к частям под напряжением внутри машины.

Наша компания не несет никакой ответственности за несоблюдение данных норм безопасности.

Использование кондуктора 2) Определите высоту плинтуса кухонной мебели: высота деревянной панели определяется после измерения высоты плинтуса мебели.
Например: плинтусу в **100** мм соответствует максимальная высота панели **720** мм. Если высота плинтуса должна быть увеличена, необходимо уменьшить высоту деревянной панели.

-
- 4) Наложите кондуктор на внутреннюю сторону панели и совместите измеренную высоту плинтуса с нижней стороной панели (**рис. 4**) при помощи градуированной шкалы. Кондуктор должен быть отцентрован также и по горизонтали, ориентируясь по вертикальным линиям по краям.
 - 5) Установив кондуктор в правильное положение, нанесите положение следующих отверстий острием карандаша:
 - отверстий для петель и для крепежных винтов петель (**рис. 4**)
 - крепежного отверстия металлической пластины (когда необходимо использовать магнитный замок) или ответной части для нажимного замка (**рис. 4, А - В**)
 - 6) Просверлите в панели отверстия для установки петель (**рис. 5**), ответной части замка для нажимного замка (**рис. 5**) или же металлическую пластину, если используется магнитный замок (**рис. 6**), а также отверстия для крепления петель (**рис. 6**).
 - 7) Глубина 13 мм отверстий диаметром 2 мм для крепления петель и металлической пластины для магнита действительна для панели из **натурального дерева**. Для **панели из ДСП** просверлите лишь только наружную облицовку - **рис. 6**.
 - 8) Привинтите к панели две петли (**рис. 7**).
 - 9) На противоположной стороне петель установите ответную часть нажимного замка или же металлическую пластинку для магнита (**рис. 7**).
 - 10) Прикрепите панель к стиральной машине, выполняя инструкции **рис. 8**.

Установка деталей на панель и крепление панели

Регулировка петель

Если после установки на стиральную машину панель слегка наклонена или же смещена относительно передней стороны машины, то ее положение можно исправить при помощи подвижной части петель (**рис. 9**).

Установка в проем для встроенной установки

Вставьте стиральную машину в проем для встроенной установки, при необходимости вращайте ножки для регулировки машины по горизонтали и заблокируйте их специальными контргайками. При наличии задних регулируемых ножек обращайтесь к руководству по эксплуатации и обслуживанию.

Чтобы вибрация стиральной машины не передавалась на мебель, в которую она встроена, следует избегать, чтобы боковины и верхняя панель касались мебели, **проверяя, чтобы оставался зазор не менее 2 мм**. Также и задняя

сторона машины должна находиться на расстоянии от задней стенки мебели.

Если проем для встроенной установки имеет высоту 870 мм, то необходимо использовать комплект для подъема стиральной машины, который можно приобрести в Службе запасных частей.

Для обеспечения соответствия нормам безопасности необходимо полностью закрыть проемы, которые могут образоваться между полом и нижней кромкой плинтуса, а также между полом и боковинами машины, когда стиральная машина находится в конце гарнитура мебели.

Закрывающие панели ни в коем случае не должны допускать контакт с частями электрической системы под напряжением, а чтобы снять панели, необходимо использовать инструмент.

Наша компания не несет никакой ответственности за несоблюдение данных норм безопасности.

Установка плинтуса

Сплошной плинтус модульной мебели должен быть съемным, чтобы обеспечить возможность очистки сливного насоса.

В некоторых случаях плинтус модульной мебели не сплошной и ограничивается шириной стиральной машины. В этом случае плинтус мебели может быть прикреплен к плинтусу стиральной машины 4 винтами, используя для этого имеющиеся на нем 4 метки (см. рис. 9-10-11).

Установка плинтуса мебели не должна приводить к удалению или изменению плинтуса стиральной машины, который по причинам безопасности не должен сниматься, должен оставаться в полной сохранности и быть прикрепленным к стиральной машине.

تعليمات تركيب الغسالات المدمجة

ملاحظة هامة - تتوافق الآلة مع القوانين السارية المفعول في مجال السلامة المتعلقة بالأجهزة الكهربائية و يتوجب تركيبها من قبل تقني متخصص بموجب القوانين السارية المفعول لغرض تجنب تعرض المستخدم الى المخاطر.

قياسات التركيب داخل الأثاث
يجب ان تكون قياسات الأثاث/الخزانة حيث سيتم وضع الآلة كما يلي: الحد الأدنى لارتفاع 820 ملم، الحد الأدنى للعرض 600 ملم و الحد الأدنى للعمق 584 ملم (الشكل 1).

معلومات تقنية لوضع اللوح
يجوز تثبيت اللوح من الجهة اليمنى أو الجهة اليسرى لغسالة الملابس (الشكل 2) يتم تزويد الآلة بالتجهيزات اللازمة لتركيب اللوح على الجهة اليسرى، ففي الواقع يتوفر على الجهة اليمنى نظام الاغلاق بالدفع-السحب (في الجزء العلوي) و حشبية من المطاط (في الجزء السفلي).
إذا رغب في استخدام نظام الاغلاق المغناطيسي بدلاً من نظام الاغلاق بالدفع-السحب، يتوجب ازالة الركيزة الموجودة مسبقاً و تركيب المزودة خصيصاً لنظام الاغلاق المغناطيسي.

هام! خلال اجراءات تركيب لوح (فك كافة عناصر المفصلات و نظام الاغلاق) الغسالة يتوجب ان تكون مفصولة كلياً من مأخذ التيار الكهربائي.

تحذير - لتثبيت اللوح على الجهة اليمنى (اتجاه فتح معاكس لاتجاه باب الغسالة الدائري) يتوجب فك نظام الاغلاق بالدفع-السحب (أو المغناطيسي) و الحشبية المطاطية (الشكل 3-A) من الجزء الامامي للآلة و تركيبهم على الجهة المعاكسة (الشكل 3-B).
يتوجب اعادة تركيب كافة العناصر الموجودة على واجهة الغسالة بالشكل الصحيح) يجب ان لا يبقى أي ثقب مفتوح (وذلك لتجنب ملامسة الاجزاء الخاضعة للتوتر او المتحركة الموجودة داخل الآلة كلياً).
لا تتحمل شركتنا أي مسؤولية ناجمة عن عدم الالتزام بأنظمة قوانين السلامة المذكورة مسبقاً.

1) تحديد ارتفاع لوح قاعدة اثاث المطبخ: يتم الحصول على ارتفاع لوح الخشب بالتحديد أولاً لارتفاع لوح قاعدة اثاث المطبخ.
مثال: يتوافق لوح قاعدة قياسه 100 ملم مع حد اقصى لقياس ارتفاع اللوح 720 ملم .
في حالة لزوم زيادة ارتفاع لوح القاعدة يتوجب خفض ارتفاع لوح الخشب.

استعمال القالب

يوضع القالب على الجهة الداخلية للوح بحيث يتم العمل على توافق ارتفاع لوح القاعدة المحدد مع الجهة السفلية لنفس اللوح (الشكل 4) عن طريق مقياس مدرج. يتوجب وضع القالب بشكل متمركز أفقياً باتخاذ الخطوط العمودية المسجلة على النهايات كمرجع. بعد وضع القالب بالوضعية الصحيحة يتم تحديد مواقع الثقوب التالية وذلك بإدخال رأس قلم الرصاص و رسم :

- ثقوب المفاصل و براغي تثبيت المفاصل (الشكل 4)
- ثقوب تثبيت الصفيحة المعدنية (إذا رغب باستعمال نظام الاغلاق المغناطيسي) أو مشبك نظام الاغلاق بالدفع-السحب (الشكل 4، B-A)

- 1 تنفيذ الثقوب على اللوح لتركيب مفاصل (الشكل 5) المشبك المتعلقة بنظام الاغلاق بالدفع-السحب (الشكل 5) أو الصفيحة المعدنية إذا رغب في تركيب نظام الاغلاق المغناطيسي (الشكل 6) و ثقوب تركيب المفاصل (الشكل 6).
- 2 يعتبر قياس عمق الثقوب 13 ملم و قياس قطر 2 ملم اللازم لتثبيت المفاصل و الصفيحة المعدنية للمغناطيس صالح فقط للوح المصنوع من الخشب الصلب. فأمّا بالنسبة الى اللوح المصنوع من الخشب المضغوط يتوجب العمل على اجراء ثقوب على طبقة التغطية العلوية فقط - الشكل 6.
- 3 العمل على شد براغي كلا المفصلين بتثبيتهن على اللوح (الشكل 7)
- 4 تركيب مشبك الاغلاق لنظام الدفع-السحب أو الصفيحة المعدنية للمغناطيس على الجهة المعاكسة للمفاصل (الشكل 7).
- 5 تثبيت اللوح على غسالة الملابس باتباع تعليمات الشكل 8.

تركيب العناصر الخاصة على اللوح و تثبيت اللوح.

إذا لوحظ بعد تركيب اللوح على الغسالة بأنه مائل قليلاً أو غير متمركز بالنسبة الى الجزء الامامي للآلة من الممكن تصحيح وضعيته عن طريق اجراءات تتم على الجزء المتحرك للمفاصل (الشكل 9).

ضبط المفاصل

ادخال الغسالة في الحيز المخصص لها بإدارة الاقدام - إذا لزم الامر - وذلك لضبط وضعيتها بمستوى افقي و احكام تثبيتهم عن طريق صمولة التثبيت الخاصة. في حالة وجود اقدام خلفية قابلة للضبط يتوجب مراجعة كتيب الاستعمال و الصيانة . لمنع انتقال تذبذبات/اهتزازات الغسالة الى الاثاث الذي تم وضع الغسالة بداخله، يتوجب تجنب ملامسة جوانبها و سطحها العلوي مع نفس الاثاث وذلك بضمان مسافة 2 ملم من الفراغ الفاصل ما بينهم كحد ادنى. و يجب ان تبقى الجهة الخلفية للغسالة ايضاً بعيدة عن اللوح الخلفي.

وضع الغسالة في الاثاث او الخزانة.

إذا كان ارتفاع الخزانة او الحيز 870 ملم ،يتوجب استخدام طقم رفع الغسالة الذي يمكن شراؤه عن طريق خدمة قطع الغيار.

وفي كافة الاحوال و للتوافق مع أنظمة قوانين السلامة، يتوجب الاغلاق الكامل لكافة الفتحات التي من الممكن ان تتشكل ما بين الارضية و الجهة السفلية للوح القاعدة و ما بين الارضية و جوانب الآلة، وذلك عندما تكون الغسالة موضوعة على نهاية خط الاثاث.

يجب ان تتم عملية التغطية بحيث تمنع كلياً من ملامسة اجزاء التجهيزات الكهربائية الواقعة تحت جهد/المتحركة و بحيث يستلزم استخدام اداة لإزالتها.

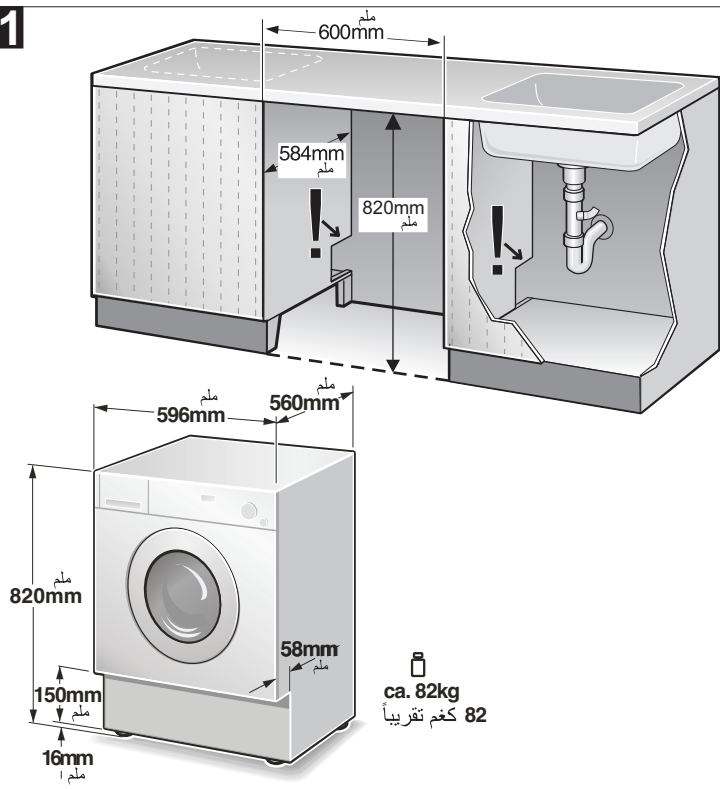
لا تتحمل شركتنا أي مسؤولية ناجمة عن عدم الالتزام بأنظمة قوانين السلامة المذكورة مسبقاً.

يجب ان يكون لوح القاعدة الخاص باستمرارية الاثاث قابل للإزالة من مكانه و ذلك للسماح بتنظيف مضخة التصريف عند اللزوم.

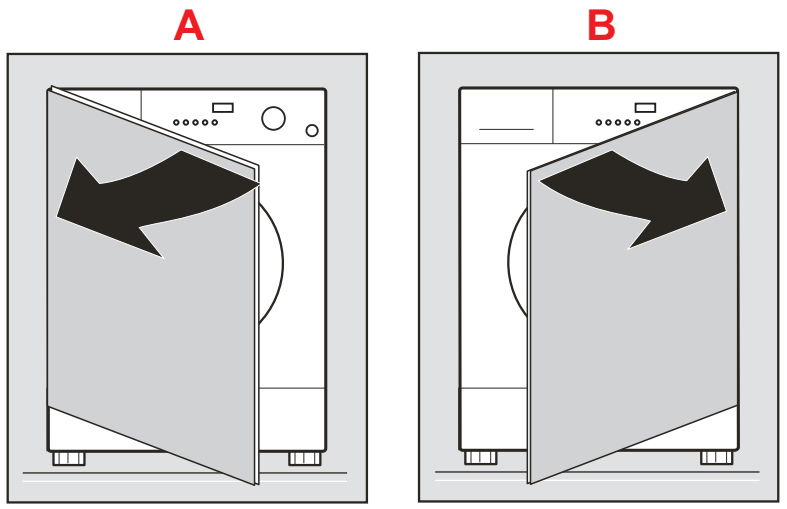
في بعض الحالات يكون لوح قاعدة الاثاث المركب غير متواصل و لكنه ببساطة محدود على عرض الغسالة فقط. في هذه الحالة يجوز تثبيت لوح قاعدة الاثاث بلوح قاعدة الغسالة بواسطة 4 براغي وذلك بالتقيد بالمراجع المحددة عليه (انظر الى الشكل 9-10-11)

لا يقتضي وضع لوح قاعدة الاثاث على التخلص او تعديل لوح قاعدة الغسالة، ولكن لا يتوجب ازالة الاخير لأسباب المحافظة على السلامة و يجب ان يبقى كما هو و ذلك على شكل قطعة واحدة مثبتة على الغسالة.

1

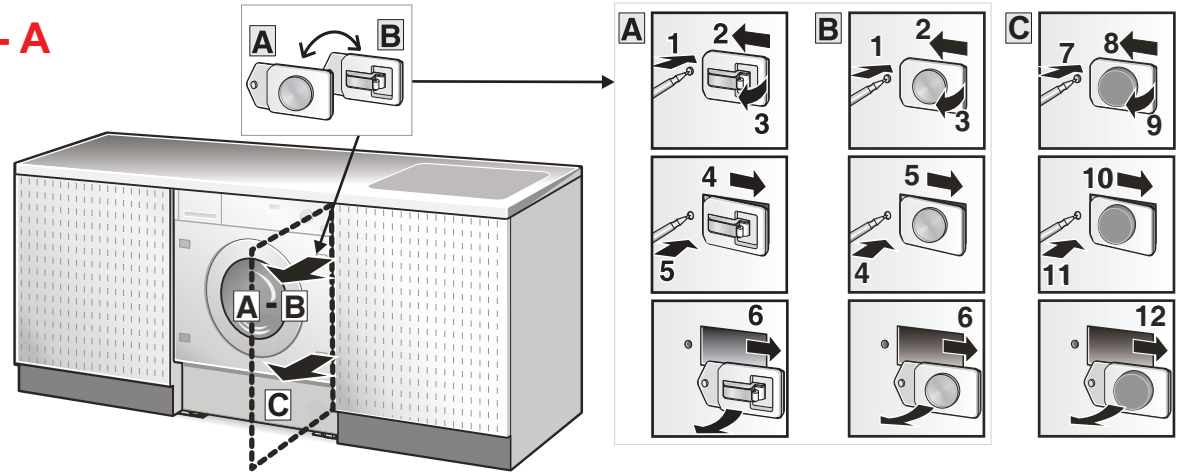
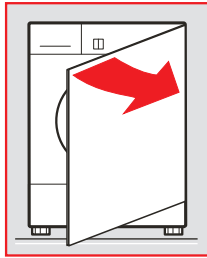


2



3

3 - A



3 - B

