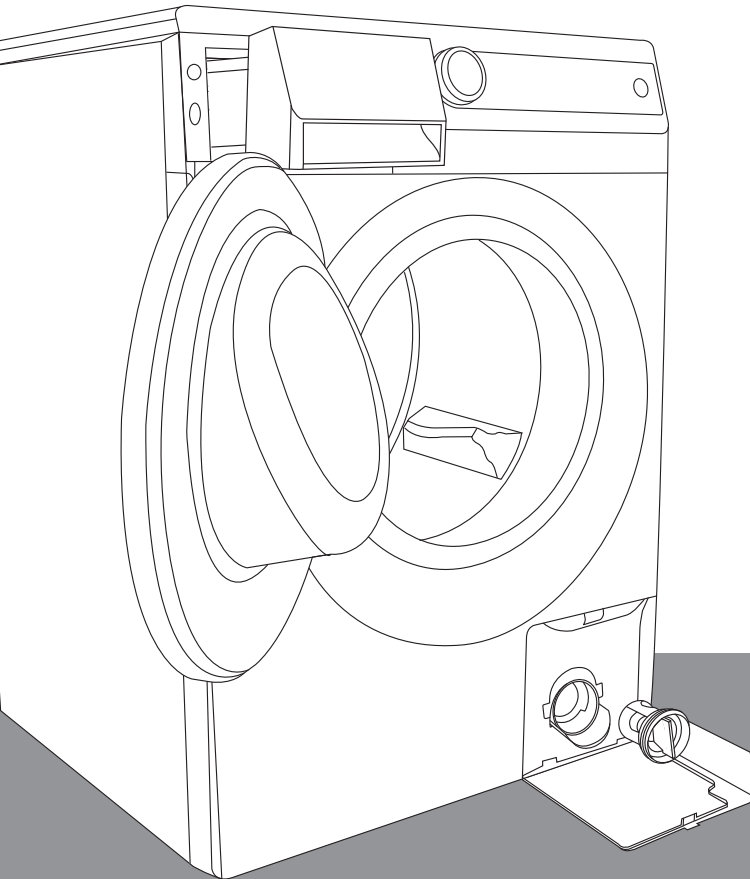


SE

DETALJERADE INSTRUKTIONER SÅ HÄR ANVÄNDER DU TVÄTTMASKINEN

gorenje



TACK för att du valde vår tvättmaskin. Din nya tvättmaskin uppfyller alla krav för modern skötsel av tvätt. Med den blir din tvätt helt vit, även vid lägre temperaturer.

SensoCare-teknologi ger enkel kontroll av tvättmaskinen.

Tvättmaskinen är mycket ekonomisk i fråga om effekt, vatten och tvättmedel.

Tvättmaskinen är avsedd uteslutande för användning i hushåll, för att tvätta plagg som anges som lämpliga för maskintvätt.



Det är väldigt viktigt att du läser de här instruktionerna.

INNEHÅLL

4 SÄKERHETSFÖRESKRIFTER

10 TVÄTTMASKIN

- 11 Teknisk information
- 12 Frontpanel

INLEDNING

14 INSTALLATION OCH ANSLUTNING

- 14 Borttagning av transportfästena
- 15 Välja rum
- 15 Installation
- 17 Vatteninloppsanslutning
- 18 Aqua-stop
- 18 Total aqua - stop
- 19 Vattenutloppsanslutning
- 20 Anslut apparaten till elnätet
- 21 Förflyttning och transport
- 21 Före transport

FÖRBEREDA
APPARATEN
FÖR
FÖRSTA AN-
VÄNDNINGEN

22 FÖRE ANVÄNDNING

23 TVÄTTSTEG (1-7)

- 23 1: e steg: Kontrollera lapparna på tvätten
- 24 2: e steg: Förbereda tvättproceduren
- 26 3: e steg: Välja ett program
- 29 4: e steg: Välja inställningarna
- 31 5: e steg: Välja extrafunktioner
- 33 6: e steg: Starta program
- 33 7: e steg: avslutat tvättprogram

STEG FÖR
TVÄTT-
PROCEDUREN

34 RENGÖRING OCH UNDERHÅLL

- 34 Rengöra tvättmedelsdispensern
- 35 Rengöra dispenserhuset, inloppsslangfiltret och luckans gummitätningsslist
- 36 Rengöra filtret
- 37 Rengöra tvättmaskinen

RENGÖRING &
UNDERHÅLL
AV
APPARATEN

38 AVBRYTA OCH ÄNDRA PROGRAMMET

- 40 Vad ska jag göra...?
- 41 Felsökningstabell

FELSÖKNING

43 REKOMMENDATIONER FÖR TVÄTTNING OCH EKONOMISK ANVÄNDNING AV TVÄTTMASKINEN

- 45 Mormors råd för naturlig fläckborttagning

47 KASSERING

48 TABELL ÖVER TYPISK FÖRBRUKNING

ÖVRIGT

SÄKERHETSFÖRESKRIFTER



Använd inte tvättmaskinen om du inte först har läst och förstått denna bruksanvisning.

Ta bort transportfästena **innan apparaten används för första gången**. Om man försöker använda maskinen när den är spärrad kan det medföra oreparabel skada som inte omfattas av tillverkarens garanti!

När apparaten ska anslutas till vattenförsörjningen, använd den medföljande vatteninloppsslangen och packningarna.

Om inte bruksanvisningen följs eller om tvättmaskinen används felaktig kan det leda till skada på tvätten, maskinen eller användaren.

Ha bruksanvisningen lätt åtkomlig, nära tvättmaskinen.

Installera inte maskinen i ett rum där temperaturen kan sjunka under 0 °C. Delar av maskinen kan skadas om vattnet inuti dem fryser.

Installera tvättmaskinen i ett helt horisontellt läge på ett fast, plant golv (betong).

Följ instruktionerna för korrekt installation och vatten- och nätanslutningar (se kapitel "Installation och anslutningar").

Sänk aldrig ner dräneringsslangens ände i dräneringsvattnet.

Lås **luckan** genom att trycka på det avsedda stället innan du startar tvättcykeln.

Luckan får inte öppnas under tvättcykeln.

Vi rekommenderar att du kör självrengöringsprogrammet före den första tvätten för att avlägsna orenheter från tvättmaskinens trumma. (Se kapitel "Välja extrafunktioner".)

Använd endast tvättmedel och sköljmedel för maskintvätt. Tillverkaren påtar sig inget ansvar för skada och eventuell missfärgning av packningar och plastkomponenter som ett resultat av felaktig användning av blekmedel och/eller färgämnen.

Använd medel som innehåller rostskydd **då du tar bort kalkrester.** Följ tillverkarens anvisningar. Slutför borttagningen av kalk genom att skölja flera gånger för att helt ta bort eventuella syrarester (t.ex. ättika).

Använd aldrig tvättmedel som innehåller lösningsmedel, eftersom det finns risk för att giftiga gaser bildas, och dessa kan skada maskinen och medföra antändning eller explosion.

Denna produkt frigör inte silverjoner under tvättcykeln.

När tvättcykeln är klar, stäng vattenkranen och dra ut strömsladden ur eluttaget.

Innan maskinen transporteras efter att den har använts, blockera trumman genom att sätta i minst en transportsäkring. Koppla bort apparaten från elnätet innan du sätter i säkringen!

En **märkplåt** med grundläggande information sitter ovanför maskinens öppning.

Eventuella reparationer och liknande åtgärder på tvättmaskinen ska utföras av en expert. Reparationer som inte har utförts av en expert kan resultera i olycksfall eller allvarliga funktionsfel.

Garantin täcker inte förbrukningsartiklar, mindre missfärgning eller färgavvikelser, ökad ljudnivå som en följd av apparatens ålder och som inte påverkar apparatens funktionalitet. Garantin täcker inte heller estetiska defekter som inte påverkar apparatens funktionalitet eller säkerhet.

Apparaten är avsedd uteslutande för användning i hushåll. Om apparaten används för professionella ändamål, för vinständamål eller ändamål som överskrider normal användning i ett hushåll, eller om apparaten används av en person som inte är en konsument, ska garantiperioden motsvara den kortaste garantiperioden som relevant lagstiftning kräver.

.....

Barn under 3 år ska hållas borta från maskinen såvida de inte övervakas konstant.

Apparaten är tillverkad enligt alla relevanta säkerhetsstandarder.

Denna apparat kan användas av barn från 8 år och uppåt och av personer med nedsatt fysisk, sensorisk eller mental förmåga, eller bristfällig erfarenhet och kunskap, om de övervakas eller har instruerats om hur man använder apparaten på ett säkert sätt och så att de förstår riskerna. Barn ska inte leka med apparaten. Barn får inte utföra rengöring och underhåll utan tillsyn.

.....

FÖRE ANSLUTNING AV TVÄTTMASKINEN



Läs noggrant instruktionerna för användning innan tvättmaskinen ansluts. Kostnad för reparationer, eller garantianspråk, till följd av felaktig anslutning eller användning av tvättmaskinen täcks inte av produktgarantin.

Maskinen ska anslutas till vattennätet med nya slangar. Gamla slangar ska inte återanvändas.

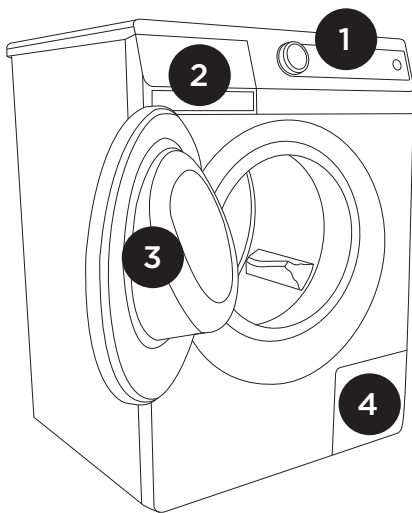
För att undvika fara ska skadad strömsladd bytas enbart av tillverkaren, auktoriserad servicetekniker eller annan auktoriserad person.

TVÄTTMASKIN

(BESKRIVNING AV TVÄTTMASKINEN)

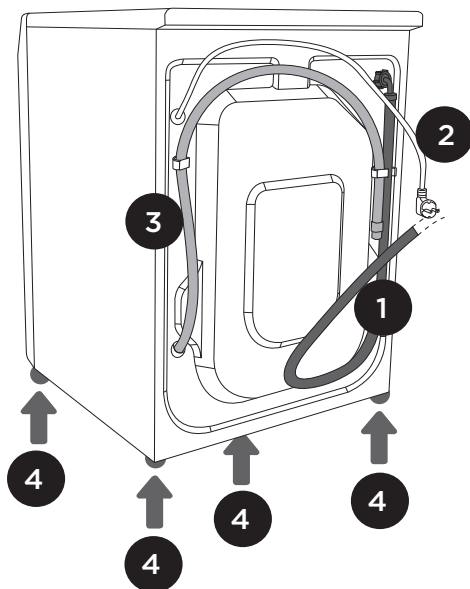
FRONT

- 1 Frontpanel
- 2 Dispenser
- 3 Lucka
- 4 Filter



BAK

- 1 Vatteninlopps rör
- 2 Strömsladd
- 3 Vattendraineringsrör
- 4 Justerbara fötter




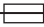

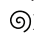


TEKNISK INFORMATION

(BEROENDE PÅ MODELL)

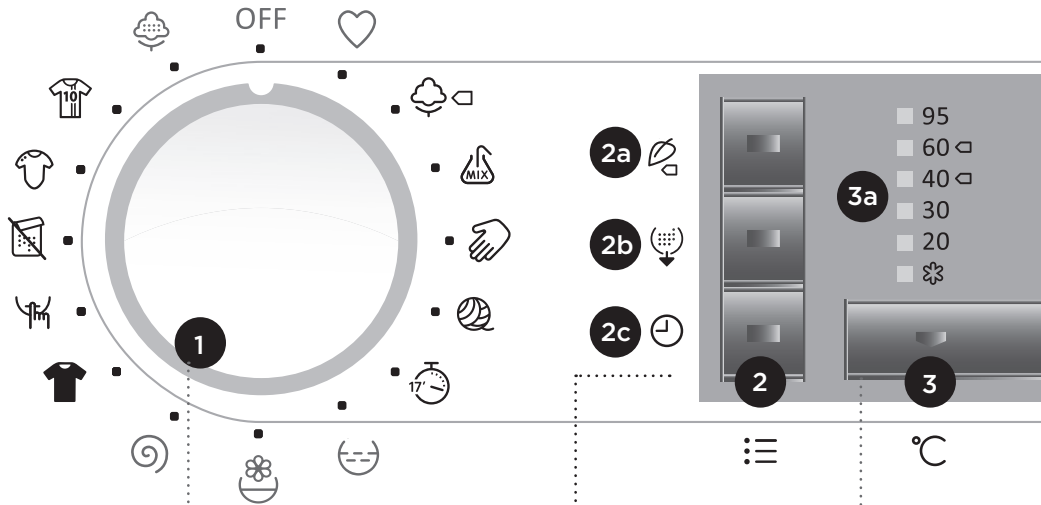
Märkplåten med grundläggande information om tvättmaskinen sitter under tvättmaskinens lucka.

Max. belastning	Se märkplåt	Se märkplåt (SLIM)
Bredd	600 mm	600 mm
Höjd	850 mm	850 mm
Djup	600 mm	440 mm
Djup med öppen lucka	108 cm	92 cm
Tvättmaskinens vikt	x kg (beroende på modell)	x kg (beroende på modell)
Märkspänning	Se märkplåt	Se märkplåt
Märkeffekt	Se märkplåt	Se märkplåt
Anslutning	Se märkplåt	Se märkplåt
Vattentryck	Se märkplåt	Se märkplåt
Ström	Se märkplåt	Se märkplåt
Frekvens	Se märkplåt	Se märkplåt

Märkplåt

gorenje	TYPE: PS10/XXX	MODEL: XXXXXX	
	Art.No.: XXXXXX	Ser.No.: XXXXXX	
	AC 220-240V 50/60 Hz	 10A	Pmax.: 2400W
	 2000W	 XXX/min	 0,05-0,8 MPa
IPX4	MADE IN SLOVENIA		

FRONTPANEL



1 Tvättmaskin ON/
OFF (PÅ/AV) och
PROGRAMVÄLJARE

2 a, b, c Knappen
WASHING STYLE
(TVÄTTLÄGE) (SensoCare)

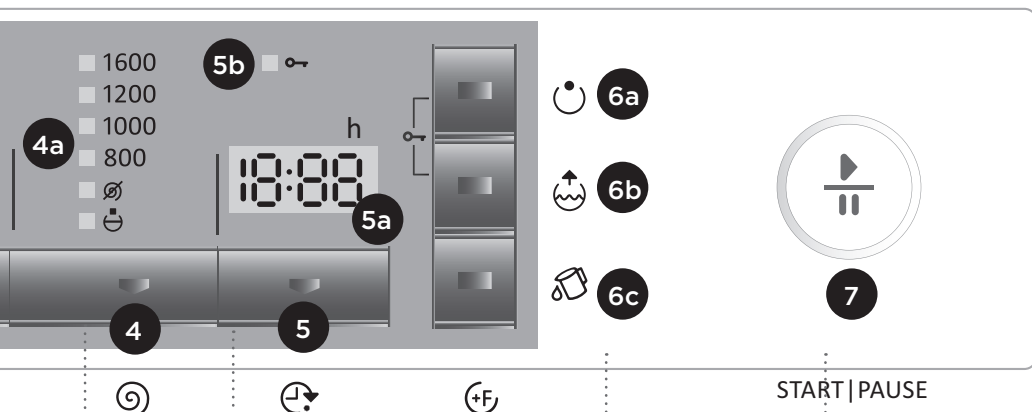
2a ECOcare (Eko)

2b ALLERGYcare
(Anti-allergi)

2c TIMEcare (Tid)

3 Knapp för
TVÄTTEMPERATUR

3a INDIKATORLAMPOR
för indikering av
TVÄTTEMPERATUREN/ för
KALL TVÄTT



4 Knapp för CENTRIFUGERING V/ MIN / PUMP Ø / PUMP STOPP

4a INDIKATORLAMPOR för visning av CENTRIFUGERING V/MIN/ PUMPDRIFT/PUMP STOPP

5 Knapp för FÖRDRÖJD START

5a Display för FÖRDRÖJD START eller återstående tid innan tvättcykeln är slutförd
5b Indikatorlampa för BARNLÅS

6 a, b, c knappar för EXTRAFUNKTIONER

6a Förtvätt
6b Extra vatten
6c SterilTub (Självrengöringsprogram)

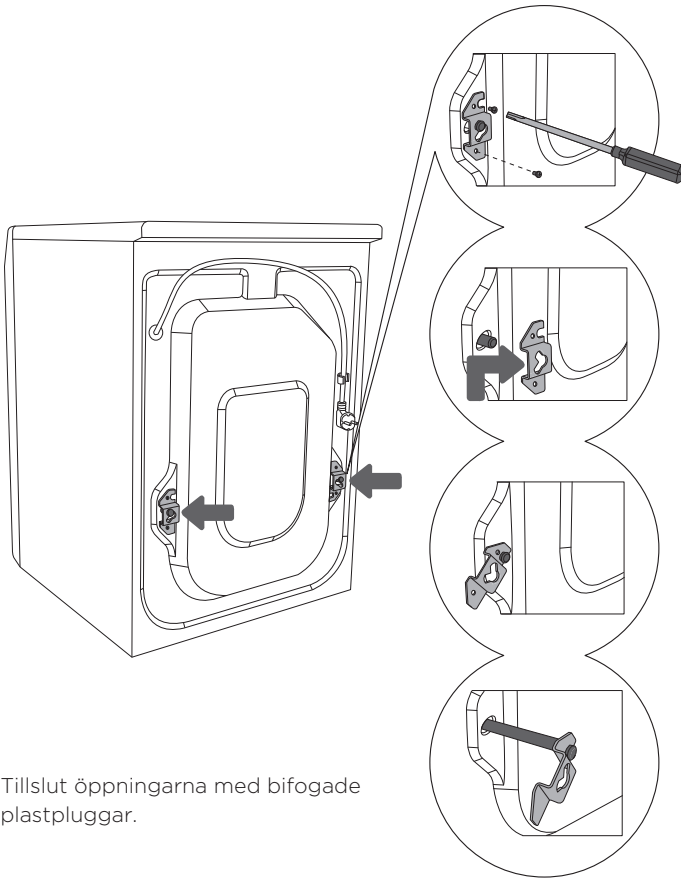
7 Knappen START/PAUS

Använd denna knapp för att starta eller stoppa programmet.

När maskinen är påslagen börjar indikatorlampan på knappen blinka; när programmet har startats lyser den kontinuerligt.

INSTALLATION OCH ANSLUTNING

BORTTAGNING AV TRANSPORTFÄSTENA



Tillslut öppningarna med bifogade plastpluggar.

1 Flytta rören.
Lossa skruvarna
baktill på maskinen.

2 Ta av fästena.

3 För fästena
i spåret på
transportsäkring
(staget) - höger
fäste ska vändas.

4 Använd
fästena
för att vrida
transportsäkringarna
90° och dra ut dem.



Var försiktig för att förhindra personskada.

När du tar av skyddsemballaget, var försiktig så att du inte skadar apparaten med ett vasst föremål.

Avlägsna transportskyddsanordningar; om tvättmaskinen körs med transportsäkringarna på plats kan maskinen skadas. Spara transportfästena för eventuell senare användning.

Garantin upphör att gälla i händelse av sådan skada.

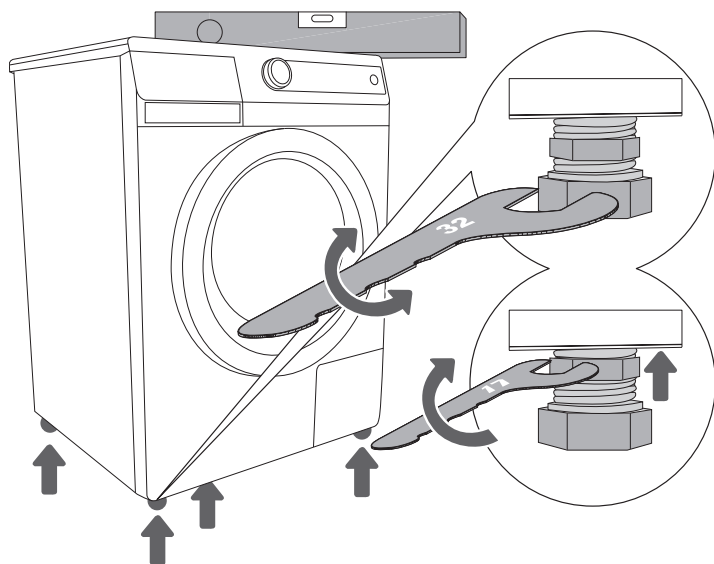
VÄLJA RUM



Apparaten ska placeras på en yta med betongunderlag; ytan ska vara torr och ren så att maskinen inte glider. De justerbara fötterna ska också rengöras före installation.

INSTALLATION

Använd ett vattenpass och skruvnyckel nr 32 (för fötter) och 17 (för muttern).



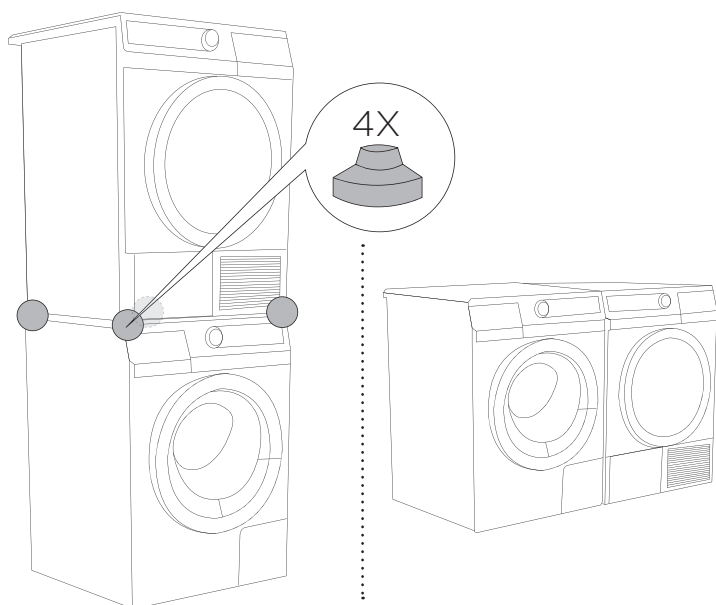
.....
1 Placera apparaten i ett horisontellt läge genom att vrida på de justerbara benen. Benen kan justeras upp till +/- 1 cm.
.....

2 När du har justerat fötternas höjd, dra ordentligt åt låsmutterarna (kontramutterna) med en skruvnyckel nr 17 genom att vrida dem mot tvättmaskinens botten ↑ (se bilden).



Felaktig planjustering av tvättmaskinen med de justerbara fötterna kan orsaka vibrationer, att apparaten förflyttar sig och drift med högt ljud. Garantin gäller inte för felaktig planjustering av tvättmaskinen.

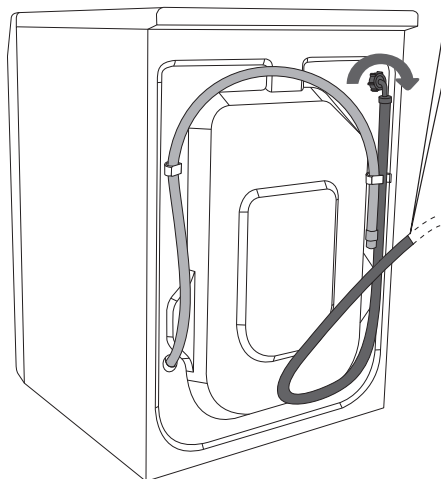
Om du har en torktumlare med samma mått kan du placera den ovanpå tvättmaskinen genom användning av vakuumsfötterna eller uppställning sida vid sida.



Låt apparaten värmas upp till rumstemperatur (vänta i minst två timmar) innan du ansluter den.

VATTENINLOPPSANSLUTNING

Sätt in packningen med ett filternät i den raka fästmuttern för inloppsslangen och skruva på muttern på vattenkranen (för vissa modeller är packningen med filternät redan monterad och ytterligare montering i muttern på det raka fästet behövs inte).



A AQUASTOP



B TOTAL AQUASTOP



C VANLIGT FÄSTE



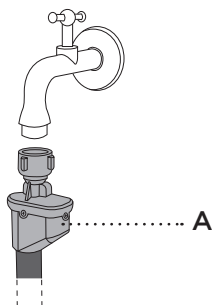
För att säkerställa korrekt drift av apparaten måste vattentrycksinloppet vara mellan 0,05 och 0,8 MPa. Minimalt vattentryck kan man fastställa genom att mäta mängden utrinnet vatten. 3 liter vatten måste hällas ut från helt öppen kran i 15 sekunder.

Om din modell har anslutningar för både varmt och kallt vatten, anslut en slang till kallvattenförsörjningen (blå vingmutter eller blå markering på slangen) och den andra till varmvattenförsörjningen (röd vingmutter eller röd markering på slangen) enligt indikeringen på apparatens bakre vägg (bokstäverna C och H) (C – kall; H – varm). Varmt vatten (en blandning av varmt och kallt vatten) tillsätts endast vid program på 60° eller mer.

Inloppsslangen ska dras åt manuellt och tillräckligt hårt (max. 2 Nm) så att inga läckor uppstår. När du har dragit åt slangen, kontrollera att den inte läcker. Du får inte använda tänger, skiftnycklar eller andra liknande verktyg när slangen monteras eftersom de kan förstöra muttergängorna.

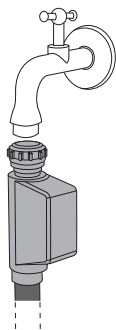
AQUA-STOP (ENDAST PÅ VISSA MODELLER)

I händelse av skada på innerröret förhindras läckage av ett automatiskt stängningssystem som stoppar vatteninloppet till maskinen. I sådana fall blir displayen (A) röd. Inloppsröret måste bytas.



TOTAL AQUA - STOP (ENDAST PÅ VISSA MODELLER)

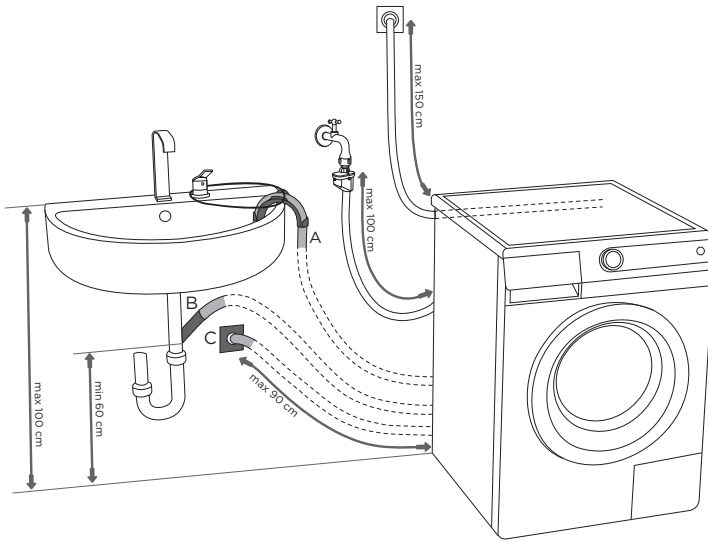
I händelse av skada på innerröret förhindras läckage av ett automatiskt stängningssystem som stoppar vatteninloppet till maskinen. Skyddssystemet känner dessutom av om det finns något vattenläckage inuti tvättmaskinen. I sådana fall avbryts tvättningen, vattenförsörjningen stängs av och maskinen slår på pumpen och signalerar ett fel.



Sänk inte ner Aqua-stop-systemets inloppsrör i vattnet, eftersom det innehåller den elektriska ventilen!

VATTENUTLOPPSANSLUTNING

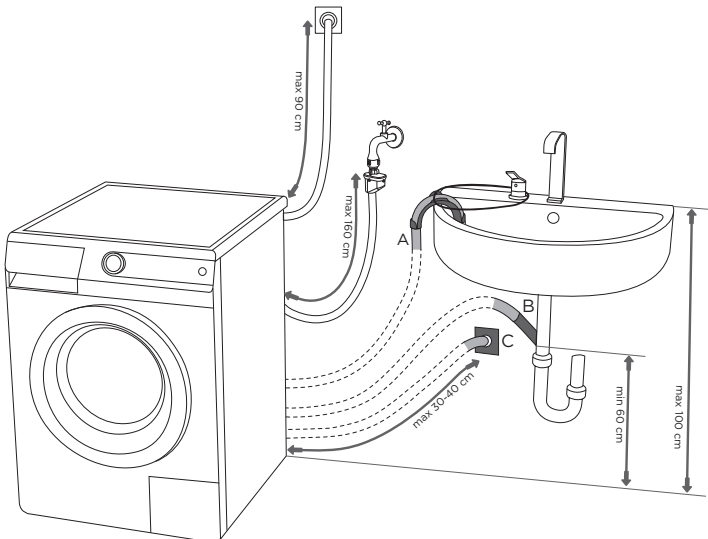
Fixera dräneringsslangen ner i avloppsbrunnen eller badkaret, eller anslut den direkt till vattendräneringsutloppet (diameter min. 4 cm). Utloppsslangens ände ska placeras mellan min. 60 cm och max. 100 cm ovanför golvnivå. Den kan sättas fast på tre sätt (A, B, C).



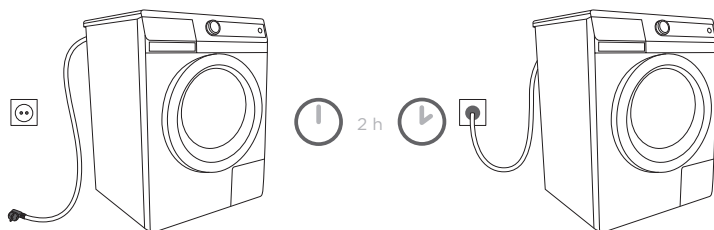
A Utloppsslangen kan ledas ner i ett handfat eller ett badkar. Använd ett snöre för att fästa slangens ände till öppningen i vinkelstödet för att förhindra att den glider till golvet.

B Dräneringsslangen kan även fästas direkt till handfatsavloppet.

C Dräneringsslangen kan även anslutas till ett väggavlopp med ett lås som är korrekt installerat för att möjliggöra rengöring.



ANSLUT APPARATEN TILL ELNÄTET



När tvättmaskinen har installerats första gången ska den stå stilla i två timmar innan den ansluts till elnätet.

Använd strömsladden för att ansluta tvättmaskinen till elnätet via ett eluttag. Tvättmaskinen får inte anslutas till elnätet via en förlängningssladd (fara för överhettning och brand). Märkspänningen och övrig information anges på märkplåten under luckans ram.

För att förhindra skada av spänningsöverbelastning till följd av blixtnedslag rekommenderar vi att du använder ett överspänningsskydd av klass I mellan maskinen och elnätet.



Vägguttaget måste alltid vara åtkomligt och försett med en jordledning (i enlighet med lokala säkerhetsföreskrifter).

Den permanenta anslutningen måste göras av auktoriserad personal.

Anslut aldrig apparaten till uttag för elektrisk rakapparat eller hårtork.

FÖRFLYTTNING OCH TRANSPORT



Efter transport ska tvättmaskinen stå stilla i minst två timmar innan den ansluts till elnätet.

Vi rekommenderar att installation och anslutning utförs av en kvalificerad person.

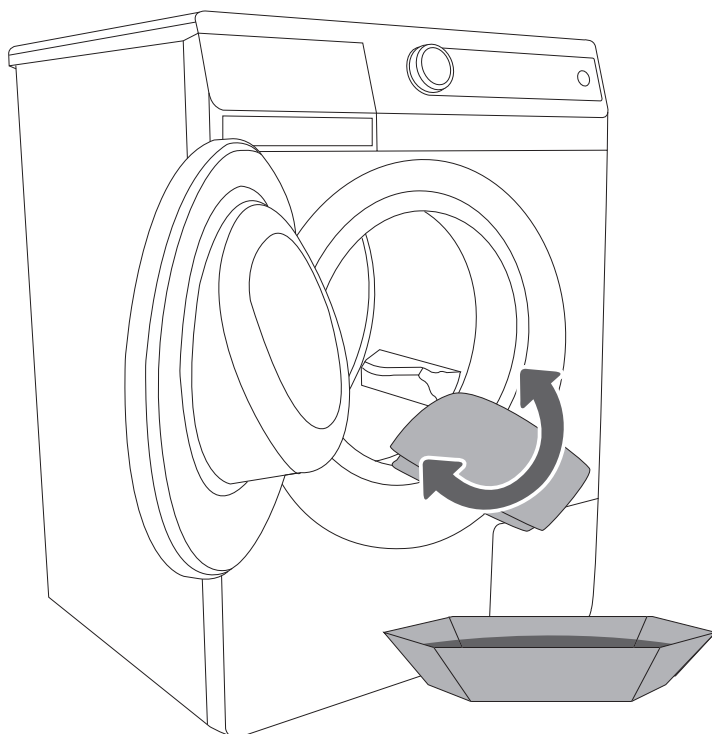
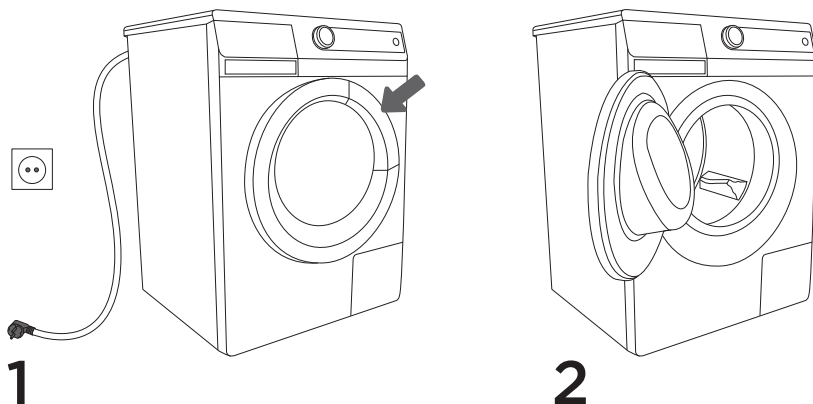
Läs instruktionerna för användning innan apparaten ansluts. Kostnad för reparationer, eller garantianspråk, till följd av felaktig anslutning eller användning av apparaten täcks inte av produktgarantin.

FÖRE TRANSPORT

Innan tvättmaskinen transporteras ska minst ett transportskydd (stag) placeras i maskinen för att undvika skada på den.

FÖRE ANVÄNDNING




Öppna luckan på den frånkopplade tvättmaskinen genom att dra i spaken mot dig.



Rengör tvättmaskinens trumma innan du använder tvättmaskinen för första gången. Använd en fuktig trasa och ett mildt rengöringsmedel, eller kör självrengöringsprogrammet.

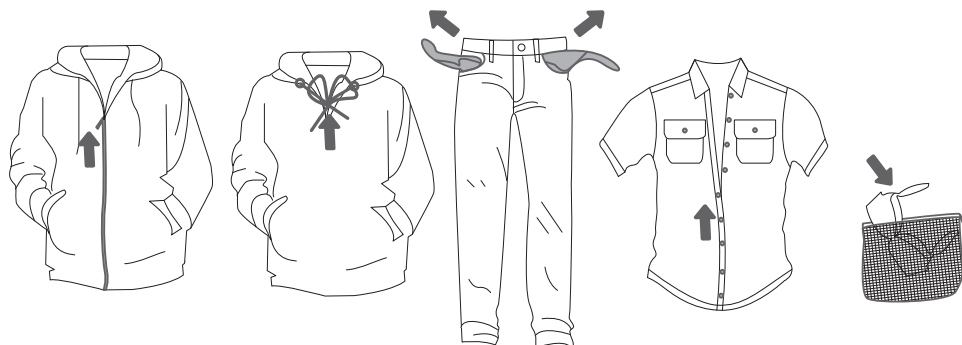
TVÄTTSTEG (1-7)

1: E STEG: KONTROLLERA LAPPARNA PÅ TVÄTTEN

Normal tvätt Känslig tvätt	Max. tvättemp. 95°C  	Max. tvättemp. 60°C  	Max. tvättemp. 40°C  	Max. tvättemp. 30°C  	Handtvätt 	Får ej tvättas 
Blekning	Blekning i kallvatten 			Blekning ej tillåten 		
Kemtvätt	Kemtvätt i alla lösningsmedel 	Perkloretylen R11, R113, fotogen 	Kemtvätt i fotogen, i ren alkohol och i R 113 	Kemtvätt ej tillåten 		
Strykning	Varmt strykjärn max. 200°C 	Varmt strykjärn max. 150°C 	Varmt strykjärn max. 110°C 	Strykning ej tillåten 		
Torkning	Plantorkning 	Droptorka  Hängtorka 	Hög temp.  Låg temp. 	Torktumling ej tillåten 		

2: E STEG: FÖRBEREDA TVÄTTPROCEDUREN

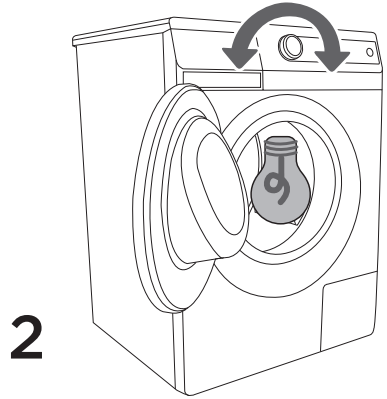
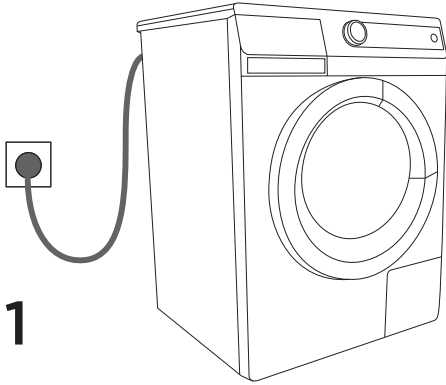
1. Sortera tvätten efter textiltyp, färg, nedsmutsningsgrad och tillåten tvättemperatur (se Programtabell).
2. Knäpp alla knappar och dra igen dragkedjor, knytnörens och vänd fickorna ut och in; ta bort eventuella metallklämmor som kan skada tvätten och tvättmaskinens interiör eller tätta till avloppet.
3. Mycket känslig tvätt och små material ska placeras i en särskild skyddssäck. (Den särskilda textilupåsen är tillgänglig separat.)



SLÅ PÅ TVÄTTMASKINEN

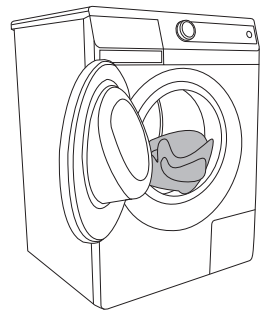
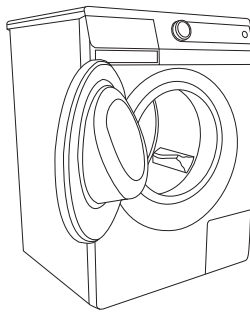
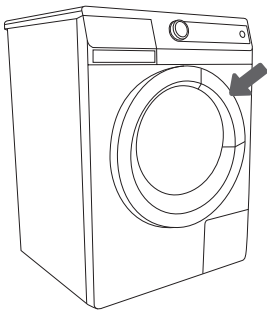
Anslut tvättmaskinen till elnätet genom att använda strömladden, och anslut maskinen till vattenförsörjningen.

Tänd trummans belysning (endast vissa modeller) genom att vrida programväljarvredet till valfritt läge.



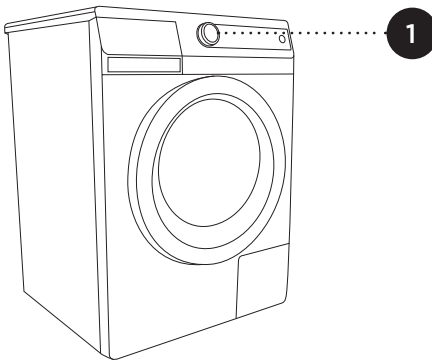
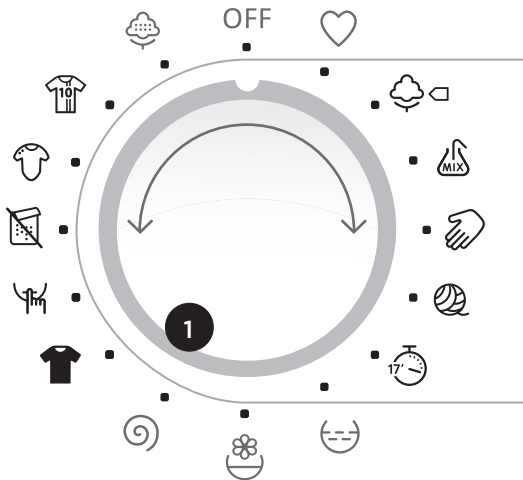
LÄGGA IN TVÄTT I TVÄTTMASKINEN

Öppna luckan på tvättmaskinen genom att dra i spaken mot dig. Läg in tvätten i trumman (kontrollera först att trumman är tom). Stäng luckan på tvättmaskinen.



3: E STEG: VÄLJA ETT PROGRAM









Välj ett **program** genom att vrida programväljarvredet åt vänster eller höger (enligt typen av tvätt eller hur smutsig den är). Se Programtabell.







Under drift vrids inte vredet automatiskt.

Tvättprogram är hela program som inkluderar alla tvättsteg, inklusive konditionering och centrifugering.

PROGRAMTABELL

Program:	Max. tvättmängd	Typ av tvätt	Möjliga kombinationer
 Bomull ☼ - 95°C	8 kg/ 7 kg 7 kg"/ 6,5 kg"/ 6 kg"	Icke-ömtålig bomulls- och linnenvätt (handdukar, underkläder, T-shirtar, frottéhanddukar och underkläder, trikläder, bordsdukar, kökshanddukar etc.).	<ul style="list-style-type: none"> • centrifugering • pump stopp • normal • eco-skötsel** ☐ • tidskötsel • förtvätt* • anti-allergi* • extra vatten (*förutom vid 20°C, ☼) (**förutom vid ☼)
 Mix/ Syntetmaterial ☼, 30°C - 60°C	3,5 kg/ 3,5 kg 3 kg"/ 3 kg"/ 3 kg"	Färgad tvätt (av liknande färg) tillverkad av hållbara, blandade tyger (byxor, T-shirtar, dressor etc.) och andra kläder tillverkade av polyester, polyamid eller blandningar av dessa fibrer med bomull (skjortor, blusar etc.).	<ul style="list-style-type: none"> • centrifugering • pump stopp • normal • eco-skötsel** • tidskötsel • förtvätt** • anti-allergi* • extra vatten (*förutom vid 30°C, ☼) (**förutom vid ☼)
 Handvätt/ Känslig tvätt ☼, 30°C - 40°C	2,5 kg/ 2,5 kg 1,5 kg"/ 1,5 kg"/ 1,5 kg"	Känslig tvätt tillverkad av linne, silke, ylle eller viskossilke, märkta för enbart handvätt (dresser, skjortor, blusar etc.) och gardiner. Mycket skonsamt program som bevarar klädernas tyg.	<ul style="list-style-type: none"> • centrifugering • pump stopp • normal • tidskötsel • extra vatten • förtvätt* (*förutom vid ☼)
 Ylle ☼, 30°C - 40°C	2 kg/ 2 kg 1 kg"/ 1 kg"/ 1 kg"	Ylleplagg och ylleblandningar (tröjor, halsdukar, sjaletter etc.). märkta för maskintvätt.	<ul style="list-style-type: none"> • centrifugering • pump stopp • normal • tidskötsel • extra vatten
 Snabbvätt 17' 30°C	2 kg/ 2 kg 1,5 kg"/ 1,5 kg"/ 1,5 kg"	Något smutsig tvätt, uppriskning av tvätt etc. - för att spara tid och energi.	<ul style="list-style-type: none"> • centrifugering • pump stopp • normal
 Perfekt svart 30°C	2,5 kg/ 2,5 kg 2 kg"/ 2 kg"/ 2 kg"	Mörk tvätt med användning av särskilda tvättmedel för svart tvätt, med skonsam torktumling och lägre centrifugeringshastigheter.	<ul style="list-style-type: none"> • centrifugering • pump stopp • normal
 Tyst tvätt 40°C	3,5 kg/ 3,5 kg 3 kg"/ 3 kg"/ 3 kg"	Blandad färgad tvätt tillverkad av tyger med olika hållbarhet, med skonsam torktumling, längre tvättider och lägre centrifugeringshastighet.	<ul style="list-style-type: none"> • centrifugering • pump stopp • anti-allergi • förtvätt
 Kvalsterstopp (ANTI-KVALSTER) (ANTI MITES) 60°C - 95°C	3,5 kg/ 3,5 kg 3 kg"/ 3 kg"/ 3 kg"	För tvätt av sänglinne, kuddar och större tvättlast. Om du tvättar sängkläderna varje vecka så försvinner döda hudceller och kvalster som båda orsakar allergi. Följ instruktionerna för tvätt och skötsel.	<ul style="list-style-type: none"> • centrifugering • pump stopp • anti-allergi • förtvätt

"Data för SLIM
☼ Kall tvätt

Program:	Max. tvättmängd	Typ av tvätt	Möjliga kombinationer
 Babykläder (BABY) 40°C - 95°C	8 kg/ 7 kg 7 kg"/ 6,5 kg"/ 6 kg"	För tvätt av plagg som kräver särskild skötsel, som babykläder eller kläder för personer med mycket känslig hud. Vi rekommenderar att du vänder plaggen ut och in för att alla partiklar och rester av tvättmedel ska tvättas av ordentligt. Detta program är en kombination av längre värmeperiod och extra sköljning, vilket hjälper till att ta bort spår av tvättmedel.	<ul style="list-style-type: none"> • centrifugering • pump stopp • anti-allergi • förtvätt
 Träningskläder (Sport) 30°C	2,5 kg/ 2,5 kg 2 kg"/ 2 kg"/ 2 kg"	Något smutsiga träningskläder tillverkade av bomull, mikrofibrer, syntetmaterial, vid låg centrifugeringshastighet och med en kort sista centrifugering.	<ul style="list-style-type: none"> • centrifugering • pump stopp • normal • förtvätt
 Anti-allergi Bomull 40°C - 95°C	8 kg/ 7 kg 7 kg"/ 6,5 kg"/ 6 kg"	För tvätt av plagg som kräver särskild skötsel, som kläder för personer med mycket känslig hud. Vi rekommenderar att du vänder plaggen ut och in för att alla partiklar ska tvättas av ordentligt.	<ul style="list-style-type: none"> • centrifugering • pump stopp • anti-allergi
Delprogram	Dessa är oberoende program. Använd dem när du känner att du inte behöver hela tvättprogrammet. Innan du väljer ett nytt program måste du koppla om tvättmaskinen till läge "OFF" (AV) i 1 sekund. Minska centrifugeringshastigheten genom att trycka på knappen (4).		
 Sköljning	Sköljning av tvätten (inklusive handtvättad tvätt) utan centrifugering mellan sköljningarna, med en sista centrifugeringscykel. "Extra vatten" kan väljas med knappen (6b).		
 Uppmjukning	Detta program är avsett för uppmjukning, stärkning eller impregnering av tidigare tvättade plagg. Det kan även användas som en kort sköljning, men utan tillsats av något mjukmedel. Programmet slutförs med en extra sköljning. "Extra vatten" kan väljas med knappen (6b).		
 Centrifugering/ Utpumpning	För centrifugering av tvätten. Om du vill pumpa ut vattnet från maskinen, utan centrifugering, tryck på knappen (4) flera gånger för att minska inställningen till  (Utpumpning).		

"Data för SLIM



Favorittvätt

Välj först program (vrid programväljarvredet till önskat läge) och justera inställningarna efter önskemål.

Spara genom att trycka på och hålla inne knapparna (6a) och (7). Displayen visar **P** och en ljudsignal hörs.

Programmet förblir sparad tills du ändrar det med samma procedur.



Om något av följande program har valts: Anty Allergy Cotton, Active, Baby, Anti-Mites, eller Silent, så lyser lampan för ALLERGYcare och den kan inte stängas av.

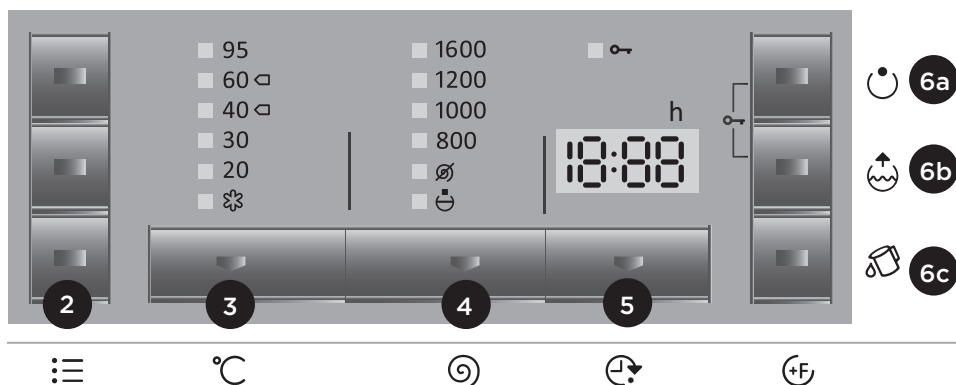
För att förbättra dina tvättresultat rekommenderar vi 2/3 tvättlast vid bomullsprogram.

4: E STEG: VÄLJA INSTÄLLNINGARNA

Varje program har grundläggande inställningar som dock kan ändras.

Tryck på relevant knapp (innan du trycker på knappen START/PAUS) för att ändra en inställning.

Vissa inställningar kan inte väljas med vissa program; i sådana fall avges en ljudsignal och en lampa blinkar (se Programtabell).



2

Tvättläge

NORMALcare (normal skötsel)

(grundläggande inställningar)

ECOcare ☐ (eko-skötsel ☐)

(energibesparande tvätt - längre tvättid, mindre vatten).

ALLERGYcare (anti-allergisk skötsel)

(för tvätt som tillhör personer som är särskilt känsliga för

tvättmedel - använder mer vatten, med extra sköljning)

TIMEcare (tidskötsel)

(tidsbesparande tvätt - kortare tvättid, mer vatten).

Vid bomullsprogram rekommenderas halvfyllt maskin.

Lampan på knappen för valt tvättläge lyser.

3

Tvättemperatur

Ändra temperaturen för det valda programmet. Varje program har

en förinställd temperatur som du kan ändra genom att trycka på knappen (3).

(☼ Betyder kall tvätt)

Lampan bredvid den valda temperaturen lyser.

4

Centrifugering

Om du vill ändra centrifugeringshastigheten i steg, från rotationshastigheten som var förinställd på det valda programmet ner till "Ø" (pumpning av vattnet, utan centrifugering). Den sista inställningen är "☺" (Pump stopp) - tvätten förblir blöt i vattnet från den sista sköljningen.

Använd detta alternativ om du vill förhindra att tvätten skrynklar sig när du inte har tid att ta ut tvätten ur tvättmaskinen omedelbart efter att tvättprogrammet har slutförts.

Lampan bredvid den valda centrifugeringshastigheten lyser.

5

Fördröjd start

Använd denna funktion för att starta tvättcykeln efter att en viss tid har förflutit. Tryck på knappen (5) för att visa 0:00 på displayenheten (5a).

Genom att trycka på knappen (5) kan du justera tiden i steg om 30 minuter upp till 2 timmar och i steg om 1 timme upp till 24 timmar. Om ingen knapp trycks in på 5 sekunder visas den faktiska tvätttiden.

Tryck på knappen (5) igen för att återställa programmets sluttid.

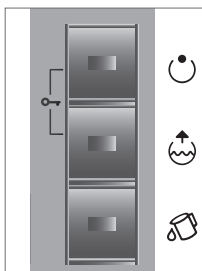
Funktionen aktiveras när du trycker på knappen START/PAUS.

Tiden räknas ned i minuter. När nedräkningen når noll startar det valda tvättprogrammet automatiskt.

- För att avbryta eller ändra programfördröjningstiden, tryck på knappen START/PAUS. Tryck på knappen (5) för att välja en ny fördröjningstid och bekräfta den genom att trycka på knappen START/PAUS.
- För att snabbt avbryta inställningen av fördröjningstiden, tryck på knappen (5) och håll den intryckt i 3 sekunder; tryck sedan på knappen START/PAUS för att återuppta tvättprogrammet.
- Om ett strömavbrott har inträffat innan fördröjningstiden löpt ut, tryck på knappen START/PAUS för att återuppta nedräkningen av fördröjningstiden.

5: E STEG: VÄLJA EXTRAFUNKTIONER

- 6a
- 6b
- 6c



Tryck på relevant knapp (innan du trycker på knappen START/PAUS) för att aktivera/avaktivera en funktion.

Vissa funktioner kan inte väljas med vissa program; i sådana fall avges en ljudsignal och en lampa blinkar (se Programtabell).

6a

Förtvätt

För tvätt som är mycket nedsmutsad, särskilt med envisa, ytliga fläckar.

6b

Extra vatten

Tvättning med en extra mängd vatten och en extra sköljning med vissa program.

6c

SterilTub (Självrengöringsprogram)

Avlägsnar orenheter, bakterier och obehaglig lukt från tvättmaskinens interiör.

Denna inställning kan väljas endast på programmet Bomull 95°C (Normal care); tryck på knappen (6c). "cln" visas på displayen. Ingen annan funktion kan väljas samtidigt.

Töm tvättmaskinens trumma och tillsätt lite pulvertvättmedel. Ingen tvätt får finnas i tvättmaskinen under detta program.

Vi rekommenderar att du kör självrengöringsprogrammet minst en gång per månad.



6a

6b

Barnlås

En säkerhetsfunktion. Aktivera barnlåset genom att trycka på knapparna (6a) och (6b) samtidigt och hålla dem inne i minst tre sekunder. Valet bekräftas av en ljudsignal och en indikatorlampa (knappen tänds).

Upprepa samma procedur för att avaktivera barnlåset. Så länge som barnlåset är aktiverat kan inte program, inställningar eller extrafunktioner ändras. Du kan endast stänga av tvättmaskinen genom att vrida programväljarvredet (1) till läge "0". Barnlåset förblir aktiverat även efter att tvättmaskinen har stängts av. Barnlåset måste först avaktiveras för att ett nytt program ska kunna väljas.

LJUDSIGNAL

Välj volymen på ljudsignalen genom att trycka på knappen (6c) och samtidigt vrida programväljarvredet (1) medsols till ursprungsläget.

Varje gång som en knapp trycks in ändras den slutliga volymnivån (tre nivåer; tryck på knappen (6a) för att öka inställningen och på (6c) för att minska den). Bekräfta valet genom att trycka på knappen (6b).

Volymnivån visas på displayenheten. Den senast gjorda inställningen sparas.



När apparaten kopplas bort från elnätet återställs alla inställningar till standardfabriksvärdena, med undantag för ljudsignalens volym och barnlåset.

OPTIMERA PROGRAMMETS TIDSLÄNGD

Genom avancerad teknik identifierar apparaten mängden tvätt i tvättningens tidiga skede. Apparaten justerar automatiskt programmets tidslängd när den har identifierat mängden tvätt.

STANDBY-LÄGE

Om inget program väljs och startas och ingen annan åtgärd vidtas inom fem minuter efter att maskinen slagits på, stängs displayen av automatiskt för att spara energi. Indikatorlampan på knappen START/PAUS blinkar. Signallampan för ytterligare funktioner (6a, 6b, 6c) blinkar tillfälligt.

Displayen slås på igen när du vrider på programväljarvredet eller trycker på en knapp. Om ingen åtgärd vidtas efter programmets slut, stängs displayen också av efter fem minuter.

Indikatorlampan på knappen START/PAUS blinkar. Signallampan för ytterligare funktioner (6a, 6b, 6c) blinkar tillfälligt.

P_o = vägd effekt i 'AV-läge' [W]	0,25
P_I = vägd effekt i 'tillslaget läge' [W]	1,00
T_I = tid i 'tillslaget läge' [min]	10,0



Låg vattentemperatur, låg nätpänning och varierande tvättmängd kan påverka tvättiden; den återstående tiden som visas justeras i enlighet därmed under tvättproceduren.

6: E STEG: STARTA PROGRAM

Tryck på knappen (7) START/PAUS.



Den tid som återstår innan programmet är slutfört eller **startfördröjningstiden** (om sådan ställts in) visas på displayen. Indikatorlampor för de valda funktionerna tänds. När du har tryckt på knappen START/PAUS kan du justera centrifugeringshastigheten och aktivera eller avaktivera barnlåset. Det går dock inte att ändra andra inställningar.

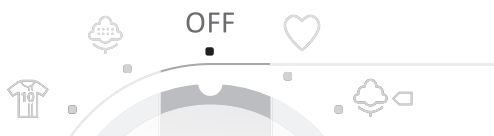


7: E STEG: AVSLUTAT TVÄTTPROGRAM

När ett tvättprogram är klart signaleras detta av en ljudsignal; "End" (SLUT) visas på displayen.



1. Öppna tvättmaskinens lucka.
2. Ta ut tvätten ur trumman.
3. Stäng luckan!
4. Stäng av vattenförsörjningskranen.
5. Stäng av apparaten (vrid programväljarvredet (1) till läge "OFF" (AV)).
6. Dra ut strömsladden ur eluttaget.



RENGÖRING OCH UNDERHÅLL



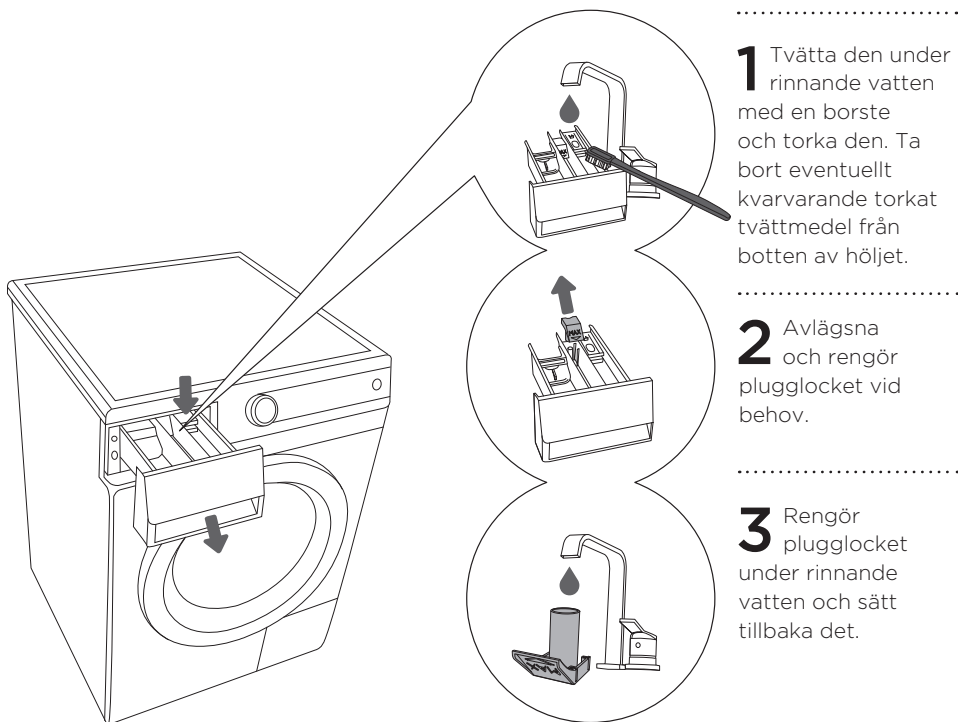
Koppla bort tvättmaskinen från elnätet före rengöring!

Låt inte barn rengöra apparaten eller utföra några underhållsarbeten utan ordentlig övervakning!

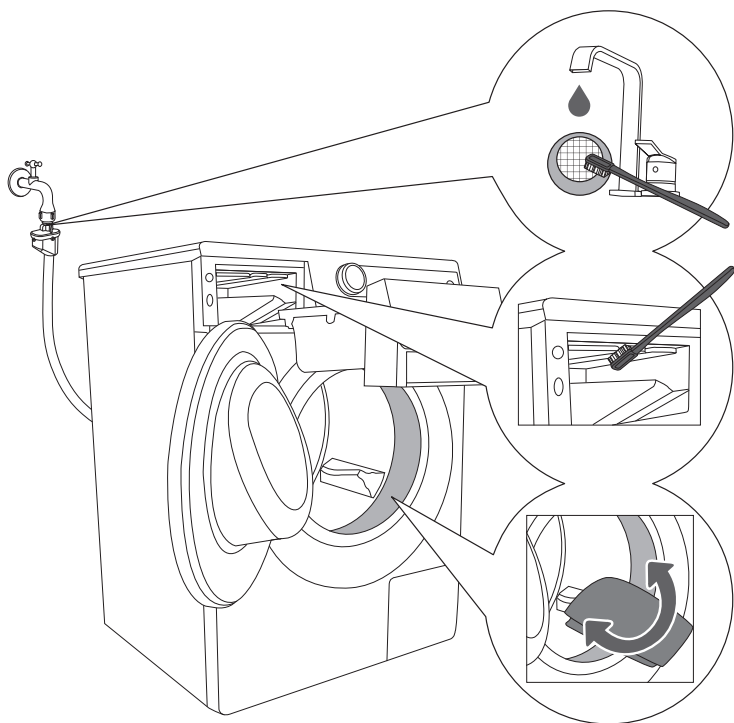
RENGÖRA TVÄTTMEDELSDISPENSERN

Rengör tvättmedelsdispensern om så behövs.

Dra ut den från höljet helt genom att trycka på fliken.



RENGÖRA DISPENSERHUSET, INLOPPSSLANGFILTRET OCH LUCKANS GUMMITÄTNINGSLIST



.....

1 Rengör ofta vatteninloppsslansens filter under rinnande vatten.

.....

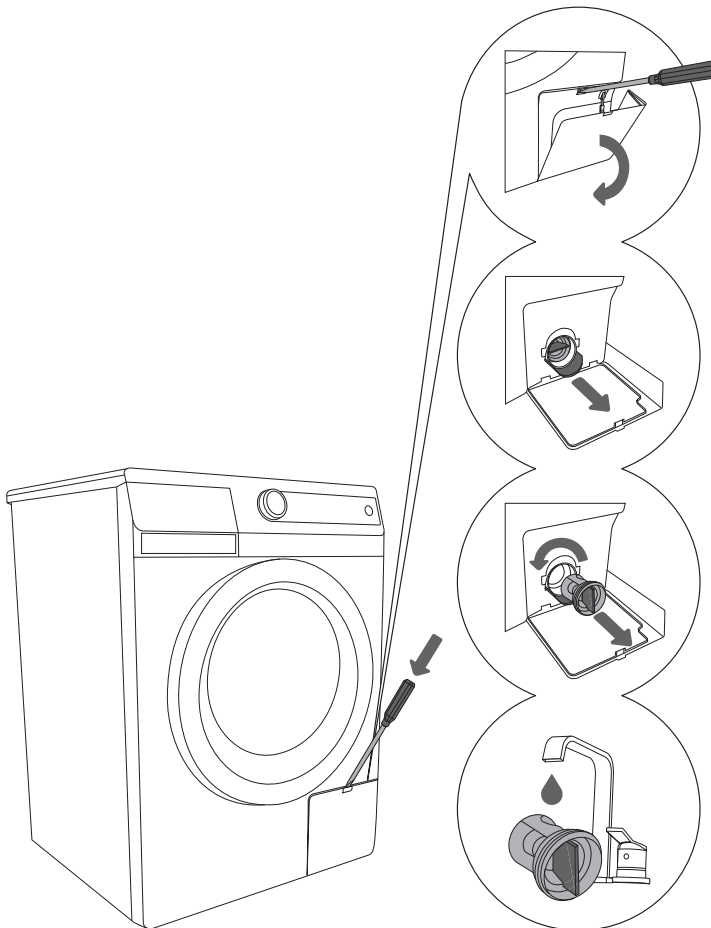
2 Rengör tvättmaskinens hela sköljningsområde med en borste, i synnerhet munstyckena på sköljningskammarens övre sida.

.....

3 Torka av luckans gummitätning-slist efter varje tvätt. Då förlängs dess livslängd.

RENGÖRA FILTRET

Under rengöring kan det läcka lite vatten. Vi rekommenderar därför att du placerar en absorberande trasa på golvet före rengöringen.



.....
1 Öppna filterloppet med hjälp av en platt skruvmejsel eller liknande verktyg.

.....
2 Avlägsna vattenutloppstratten före rengöring av filtret.

.....
3 Vrid gradvis filtret motsols. Dra ut filtret (och låt vattnet långsamt avtappas).

.....
4 Rengör filtret under rinnande vatten.

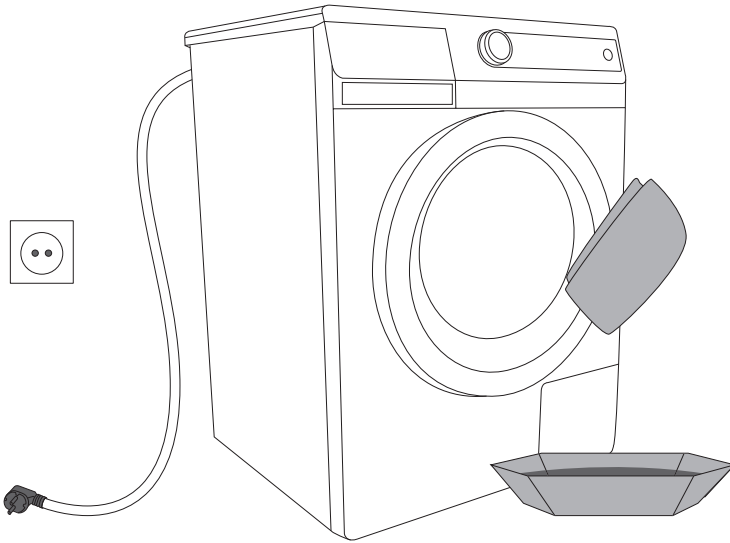


Sätt tillbaka filtret enligt bilden och dra åt genom att vrida det medsols. Packningens yta måste vara fri från smuts för att säkerställa bra tätning.

Filtret behöver rengöras ibland, särskilt efter tvättning av mycket toviga eller gamla plagg.

RENGÖRA TVÄTTMASKINEN

Höljet ska rengöras med en mjuk trasa och mildt rengöringsmedel.



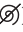
Koppla bort tvättmaskinen från elnätet före rengöring!

Ytterligare utrustning och tillbehör för underhåll hittar du på vår webbplats:
www.gorenje.com/

AVBRYTA OCH ÄNDRA PROGRAMMET

Manuell (fysisk) avslutning

Programmet kan avbrytas/avslutas genom att programväljarvredet (1) vrids till läge "OFF" (AV).

Om det finns vatten i maskinen, välj extraprogrammet (centrifugering + ) knappen (4).

Personliga inställningar

Du kan ladda originalinställningarna för varje program. När du väljer ett tvättprogram och ytterligare funktioner kan du spara denna kombination genom att trycka på knappen START/PAUS och hålla den inne i 8 sekunder. **SC** visas på displayen.

Programmet förblir sparad tills du ändrar det (med samma procedur).

PAUSKNAPP

Du kan alltid stoppa programmet genom att trycka på START/PAUS. Om inget vatten finns i trumman kan luckan öppnas efter en stund; i annat fall kan inte luckan öppnas. För att fortsätta programmet, tryck på knappen START/PAUS.

FEL

Programmet avbryts i händelse av ett fel. Blinkande indikatorlampor och en ljudsignal informerar dig i händelse av fel (se avsnittet Felsökning) och felet visas på displayen (E).

Strömavbrott

Programmet avbryts vid strömavbrott. När strömförsörjningen återupprättas, tryck på knappen START/PAUS för att återuppta tvättprogrammet. Fördröjningstiden återställs inte.

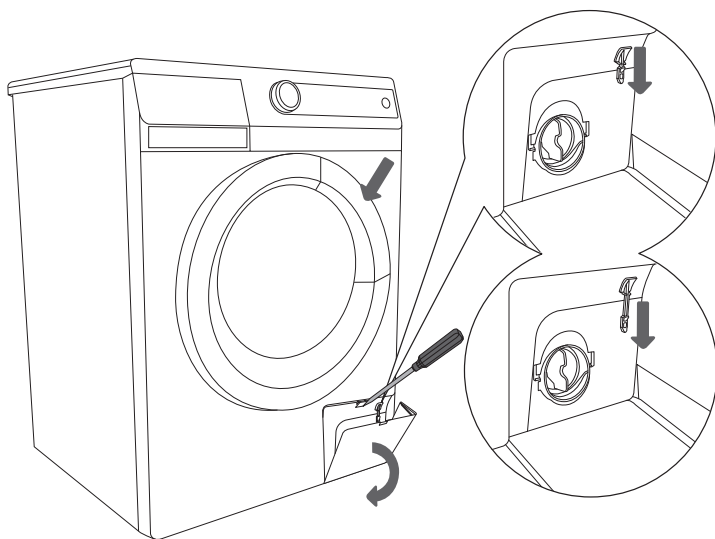
Tvättiden återupptas från den punkt som den avbröts vid.

Öppna luckan i händelse av strömavbrott

På modeller med ett elektromagnetiskt lucklås kan du öppna luckan endast genom att samtidigt dra i specialspaken (sitter vid filtret) och luckhandtaget.

Öppna luckan (temporärt avbrott / permanent avstängning - ändring av program)

Tvättmaskinens lucka kan öppnas endast om vattennivån är tillräckligt låg. Om den inte är det måste vattnet först pumpas ut ur maskinen. Använd det extra vattenpumpnings- eller centrifugeringsprogrammet.



Om ett strömavbrott inträffar när trumman fortfarande är full av vatten, var noga med att inte öppna luckan förrän du har pumpat ut vattnet. (Se Program/delprogram: Centrifugering/utpumpning.)

VAD SKA JAG GÖRA...?

Tvättmaskinen kontrollerar automatiskt särskilda funktioner under tvättcykeln. Om några problem identifieras rapporteras detta med (Ex) på displayen. Felmeddelandet visas tills maskinen stängs av. Om felet ligger i värmesystemet kör maskinen tvättprogrammet färdigt utan att värma upp vattnet.

Olika störningar från den omgivande miljön (t.ex. elektriska apparater) kan även de ge upphov till att maskinen signalerar att något är fel.

Om detta händer:

- Stäng av apparaten och vänta några sekunder.
- Slå på apparaten igen och kör tvättprogrammet en gång till.
- Om felet kvarstår, ring servicecenter (callcenter).



Garantin omfattar inte fel som beror på störningar från omgivningen (t.ex. åsknedslag, strömkretsar, naturkatastrofer osv.).

FELSÖKNINGSTABELL

Fel	Möjlig orsak	Vad ska jag göra...?
Maskinen fungerar inte - displayen är inte tänd.	<ul style="list-style-type: none"> Maskinen är inte strömansluten. 	Kontrollera att <ul style="list-style-type: none"> det finns ström i eluttaget, säkringen är OK, kontakten är ansluten i eluttaget.
Vatten läcker från maskinen.	<ul style="list-style-type: none"> Filtret är inte ordentligt inskruvat. Inloppsöröret är inte ordentligt fastskruvat på maskinen eller på vattenkranen. Utloppsöröret har fallit ner på golvet. 	<ul style="list-style-type: none"> Sätt fast filtret ordentligt. Sätt fast inloppsöröret ordentligt. Sätt fast utloppsöröret vid avloppet.
Maskinen rör sig när den är igång.	<ul style="list-style-type: none"> Maskinen står inte plant. Transportfästena har inte tagits bort. 	<ul style="list-style-type: none"> Se till att maskinen står plant med hjälp av de justerbara benen. Ta bort transportfästena.
Maskinen vibrerar under centrifugeringen.	<ul style="list-style-type: none"> Ojämnt fördelad tvätt, särskilt med mycket små mängder (t.ex. endast badrocken). 	<ul style="list-style-type: none"> Detta är normalt. Maskinen minskar varvtalet/min om vibrationerna är för kraftiga. Tvätta en större mängd tvätt.
Häftig skumbildning under tvättning.	<ul style="list-style-type: none"> För stor mängd tvättmedel. 	<ul style="list-style-type: none"> Använd tvättpulver enligt tillverkarens instruktioner och enligt vattenhårheten och hur smutsig tvätten är. Använd endast tvättmedel för maskintvätt.
Tvätten centrifugeras inte ordentligt. Inget fel meddelas.	<ul style="list-style-type: none"> Maskinen har aktiverat funktionen UKS*. På grund av dålig tvättbalans har maskinen automatiskt minskat centrifugeringshastigheten 	<ul style="list-style-type: none"> Maskinen körs normalt. Tvätta stora och små tvättstycken tillsammans.
Feta vaddar syns på tvätten.	<ul style="list-style-type: none"> För lite tvättmedel (tvätten var mycket flottig). 	<ul style="list-style-type: none"> Tvätta tvätten igen. Tillsätt mer tvättmedel för sådan smutsig tvätt, eller använd flytande tvättmedel.
Det finns fläckar på tvätten efter tvättning.	<ul style="list-style-type: none"> Du har använt flytande tvättmedel eller tvättmedel för färgad tvätt som inte innehåller blekmedel. Olämpligt program har valts. 	<ul style="list-style-type: none"> Använd tvättmedel som innehåller blekmedel. Använd särskilda fläckbortagningsmedel.
Vita pulverrester på tvätten.	<ul style="list-style-type: none"> Det är inte följden av dålig sköljning, utan pga. neo-fosfattvättmedel som innehåller icke-lösliga beståndsdelar (zeoliter) för vattenuppmjukning. Sådana substanser kan ansamlas på tvätten. 	<ul style="list-style-type: none"> Skölj omedelbart tvätten igen. Använd flytande tvättmedel som inte innehåller zeoliter. Försök att ta bort resterna med borste.
Tvättmedelsrester i dispensern.	<ul style="list-style-type: none"> Lågt vattenflödestryck. Vissa tvättmedel kan fastna i dispensern rätt ordentligt om den är våt. 	<ul style="list-style-type: none"> Rengör inloppsörörets filtternät. Torka av dispensern innan du tillsätter tvättmedel.

Fel	Möjlig orsak	Vad ska jag göra...?
Mjukmedlet har inte sköljts helt eller det är vatten kvar i dispenserbrickan.	<ul style="list-style-type: none"> Suglocket är inte korrekt placerat eller är igensatt. 	<ul style="list-style-type: none"> Rengör dispensern och fixera locket ordentligt på plats.
Obehaglig lukt i tvättmaskinens trumma.	<ul style="list-style-type: none"> Rester av tyg, tvättmedel och mjukmedel i filtret. Bildning av bakterier. 	<ul style="list-style-type: none"> Kontrollera om filtret är rent. Kör programmet för autorengöring (SterilTub) (se kapitel: välj extrafunktioner).
Tvättiden är längre än vanligt. Tiden som visas på displayen korrigeras under tvättcykeln.	<ul style="list-style-type: none"> Låg temperatur på det tillförda vattnet. Maskinen har aktiverat systemet UKS* på grund av ojämnt fördelad tvätt. Låg nätspänning. Ett fel har uppstått i strömförsörjningen. 	<ul style="list-style-type: none"> Tvättiden kan bli upp till 60 % längre, men det innebär inte att något är fel på maskinen. Tvättiden förlängs med lika lång tid som strömavbrottet varade. Extra sköljningar kan förlänga tvättprogramtiden.
E2 Tvättprogrammet startar inte. • I början av tvättcykeln: tvättiden blinkar.	<ul style="list-style-type: none"> Luckan är öppen eller inte ordentligt stängd. 	<ul style="list-style-type: none"> Stäng luckan genom att trycka den mot maskinen. Tryck på START igen.
E3 Det kommer inte något vatten till maskinen.	<ul style="list-style-type: none"> Vattennivån har inte nåtts. Bristfälligt vatteninlopp. 	Kontrollera att: <ul style="list-style-type: none"> vattenkranen är öppen, inloppsrörets nätfiler är rent. Tryck på START-knappen.
E6 Programtemperaturen har inte nåtts.	<ul style="list-style-type: none"> Fel på värmare. Inloppsvattnet är för kallt. Manuell tillförsel av vatten. 	<ul style="list-style-type: none"> Stäng av apparaten och vänta några sekunder. Slå på maskinen igen och kör tvättprogrammet en gång till. Om felet indikeras på nytt, kontakta en servicetekniker.
E7 Vattnet pumpas ut långsamt eller inte alls.	<ul style="list-style-type: none"> Vattenutloppet är tilltäppt. 	Kontrollera att: <ul style="list-style-type: none"> filtret är rent, utloppsröret inte är tilltäppt, avloppet inte är tilltäppt, utloppsröret är placerat högre upp än 1 m. Tryck på START igen.

Ojämnt fördelad tvätt eller klumpar med tvätt i tvättmaskinstrumman kan orsaka problem, t.ex. vibrationer och buller. Apparaten känner av dessa problem och aktiverar UKS.* Mindre mängder tvätt (t.ex. en handduk, en sweater, en badkappa) eller kläder som har tillverkats av material med speciella geometriska egenskaper är praktiskt taget omöjliga att fördela jämnt i trumman (tofflor, stora föremål etc.). Det resulterar i att maskinen försöker omfördela tvätten, vilket i sin tur leder till längre programtid. Vid synnerligen ogynnsamma förhållanden kan programmet slutföras utan centrifugeringen. UKS möjliggör stabil drift och förlänger maskinens livslängd.

Om du inte lyckades åtgärda felen trots förslagen i tabellen ovan, ring närmaste auktoriserade serviceverkstad. Reparation av fel som uppstått till följd av felaktiga anslutningar eller felaktig användning av apparaten omfattas inte av garantin, och reparationskostnaderna debiteras kunden.

REKOMMENDATIONER FÖR TVÄTTNING OCH EKONOMISK ANVÄNDNING AV TVÄTTMASKINEN

Tvätta nya färgade plagg separat första gången.

Tvätta kraftigt smutsig tvätt i mindre mängder, med mer tvättmedel eller en förtvättscykel.

Behandla envisa fläckar med ett särskilt fläckborttagningsmedel före tvättningen. Vi rekommenderar att du använder "Mormors råd för naturlig fläckborttagning".

För något smutsig tvätt rekommenderar vi ett program utan förtvätt, användning av kortare program (t.ex. Time Care - tidskötsel) och en lägre tvätttemperatur.

Frekvent, eller övervägande, tvättning vid låga temperaturer, genom användning av flytande tvättmedel kan leda till att bakterier utvecklas, vilket orsakar lukt i tvättmaskinen. För att förhindra detta rekommenderar vi att du emellanåt kör programmet för auto-rengöring (SterilTub) (se kapitel TVÄTTNING/ välja extrafunktioner).

Vi rekommenderar att du undviker att tvätta mycket små mängder tvätt, eftersom det leder till mycket hög användning av energi och sämre prestanda.

Lossa den staplade tvätten innan du lägger in den i trumman.

Använd endast tvättmedel för maskintvätt. Tillsätt pulvertvättmedel eller flytande tvättmedel enligt tillverkarens instruktioner,

i enlighet med tvätttemperaturen och valt tvättprogram.

Om vattenhårdhetsnivån överskrider 14°dH grader måste vattenmjukmedel användas. Eventuell skada på värmaren till följd av att ett vattenmjukmedel inte har använts omfattas inte av denna garanti. Kontrollera informationen om vattenhårdhet genom att konsultera ditt lokala vattenverk.

Klorbaserade blekmedel rekommenderas inte, eftersom de kan skada värmaren.

Tillsätt inte hårda bollar av tvättmedel i dispensern, eftersom rören i tvättmaskinen då kan täppas till.

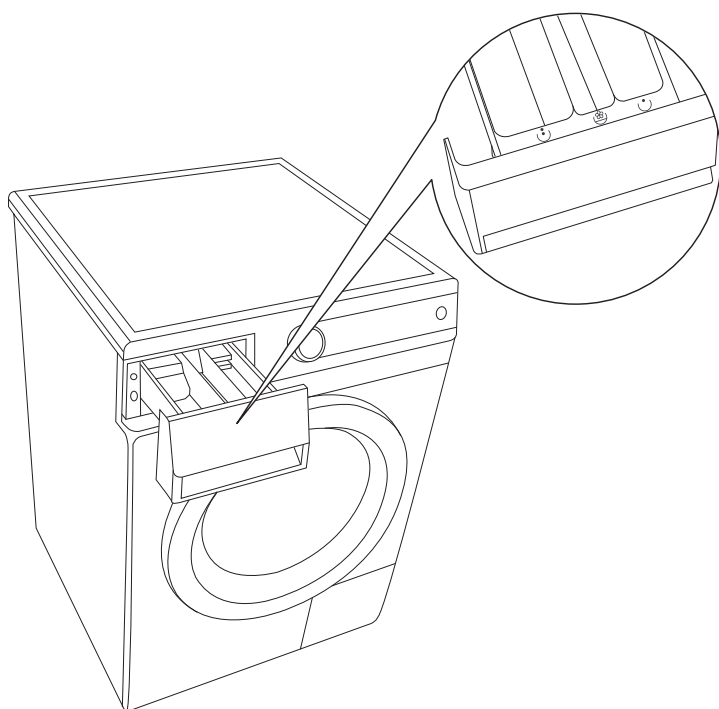
Om du använder ett tjockt flytande mjukmedel rekommenderas du att späda ut det med vatten för att förhindra tilltäppning av dispenserns kanaler.

Flytande tvättmedel är avsedda endast för huvudtvätt, utan förtvätt.

Höga centrifugeringshastigheter lämnar mindre fukt i tvätten som torkar mycket snabbare i torktumblaren, vilket sparar energi.

Hårdhetsskala	Hårdhetsgrad			
	°dH (°N)	m mol/l	°fH(°F)	p.p.m.
1 - mjuk	< 8,4	< 1,5	< 15	< 150
2 - medel	8,4 - 14	1,5 - 2,5	15 - 25	150 - 250
3 - hård	> 14	> 2,5	> 25	> 250

Vid hårt vatten, tillsätt tvättmedel enligt tabellen för grad 1 och tillsätt lämplig mängd vattenmjukmedel (se tillverkarens instruktioner).



.....

Tvättmaskinen är utrustad med vänster port för dispenser, så du kan hålla flytande tvättmedel även i mittfacket (beroende på modell). Om du använder pulvertvättmedel lyfts porten upp; om du använder flytande tvättmedel åker den ner.

Om du väljer förtvätt ☺, tillsätt endast pulvertvättmedel i tvättmedelsdispensers tvättfack ☺.

☺	Förtvätt
☺	Tvätt
☺	Uppmjukning

MORMORS RÅD FÖR NATURLIG FLÄCKBORTTAGNING

Innan du använder särskilda fläckborttagningsmedel, försök att använda de naturliga metoderna som inte är skadliga för miljön vid borttagning av mindre envisa fläckar.

Åtgärder måste dock vidtas snabbt! Fukta fläcken med en absorberande svamp eller en pappershandduk. Skölj sedan med kallt (ljummet) vatten – men aldrig med varmt vatten!

Fläckar	Fläckborttagning
Färg, lack	Använd thinner; skölj med såplödder (testa på en dold fläck först).
Blåbär	Linne – dränk in i kärnmjök; skölj först med kallt vatten, sedan med varmt vatten. Ylle – tillsätt först citronjuice, skölj sedan. Silke – torka med sprit (denaturerad alkohol).
Te	Skölj med kallt vatten (fläckborttagningsåpa vid behov).
Choklad	Skölj med ljummet såplödder; tillsätt citronjuice och skölj.
Bläck	Tillsätt varm citronjuice; skölj. Tillsätt mjök, vänta tills den torkar; skölj.
Filtpennor	Använd en blandning av ättika och sprit/denaturerad alkohol (1:1); skölj. Tillsätt varm citronjuice; skölj.
Senap	Skölj med ljummet vatten eller blötlägg med soda; skölj.
Jordgubbar	Blötlägg i en blandning av ättika och vatten.
Ägg	Strö med salt och vänta tills det torkar.
Kakao	Vita tyger – blötlägg i saltvatten.
Curry, gurkmeja	Använd en glycerinlösning; skölj.
Tjära	Tillsätt vanligt smör eller jordnötssmör; tvätta.
Kaffe	Skölj med saltvatten eller blötlägg i saltvatten.
Penna (kulspets)	Spreja med hårspray; torka, skölj med en blandning av ättika och vatten, fukta med vodka och blötlägg.
Morötter	Tillsätt hård tvål, blötlägg i vatten, skölj.
Skokräm	Tillsätt matolja; skölj.
Blod	Skölj med kallt vatten.
Torkat blod	Blötlägg fläcken med vatten, blötlägg i saltvatten, tvätta med såplödder.
Tejp	Stryk; placera en pappershandduk mellan strykbrådan och tyget.

Fläckar	Fläckborttagning
Lim	Blötlägg i sprit/denaturerad alkohol (eller en blandning av ättika och vatten); skölj.
Smink	Använd fönsterputs och en pappershandduk.
Smör	Skölj med varmt såplödder (om tyget så tillåter).
Fett	Bordsduk – strö med bikarbonat, borsta efter ett tag. Ylle – avlägsna med mineralvatten. Använd en blandning av bikarbonat + vatten (eller tandkräm); torka; skrapa av. Färs fläck – strö med potatisstärkelse, borsta. Mjök – skölj först med kallt och sedan med varmt vatten.
Inbrända delar	Fukta de inbrända delarna (t.ex. från strykning) med ättika, citronjuice eller löksaft; skölj.
Tomater	Placera råa potatisskivor på fläcken; skölj med varmt såplödder.
Mögel	Blötlägg i varm kärnmjök; skölj med kallt vatten.
Svett	Blötlägg i citronsyra (12 g/l vatten); boraxlösning eller i utspädd ättika; tvätta. Känsliga plagg, ylle – torka med utspädd ättika. Silke – koka potatis i osaltat vatten, låt svalna, tillsätt lite alkohol och använd lösningen för att tvätta silket.
Rödbetor	Skölj med kallt vatten (eller tillsatt borax), blötlägg; tvätta.
Rött vin	Strö med salt, gnugga med citronjuice; skölj.
Läppstift	Skölj med ljummen blandning av vatten och schampo.
Rost	Tillsätt en blandning av citronjuice och salt; låt soltorka (testa först på en dold del). Blötlägg i juice från kokt rabarberstjälk.
Frukt	Skölj med vatten, torka den återstående delen med ättika eller citronjuice; tvätta.
Fruktjuice	Täck med salt och vatten; vänta i 15 minuter för att det ska verka; tvätta.
Sot	Gnugga inte; blås bort, strö med mjöl; strö alternativt med salt och hamra ut; eller sug upp med vitt bröd.
Harts	Placera plagget i en påse och frys in; skrapa den frysta fläcken; placera smör eller fett på ylle och tvätta.
Maskinfett/smörjmedel	Stryk med smör; tvätta.
Spenat	Gnid med rå potatis; tvätta.
Stämplar	Gnugga med citron och salt; skölj.
Gräs	Tillsätt utspädd citronjuice; tvätta; om fläcken sitter på jeans, tillsätt tandkräm, torka, tvätta.
Vax	Placera plagget i en påse och frys in; skrapa vaxet; placera en pappershandduk på resten och stryk; tvätta.
Tuggummi	Placera plagget i en påse och frys in; avlägsna tuggummit.

KASSERING

Våra apparater är **förpackade** i miljövänliga material som kan återvinnas, deponeras eller nedbrytas utan några risker för miljön. Därför är alla förpackningsmaterial tydligt märkta.



Symbolen på produkten eller förpackningen anger att denna produkt inte får hanteras som hushållsavfall. I stället ska den lämnas in på lämplig uppsamlingsplats för återvinning av elektrisk och elektronisk utrustning.

Innan en uttjänt apparat **kasseras**, ta bort strömsladden och bryt sönder luckans lås och klinka så att det inte går att stänga luckan (säkerhetsåtgärd för barn).

Genom att tillse att denna produkt **kasseras** på rätt sätt hjälper du till att förebygga eventuella negativa konsekvenser för miljön och på människors hälsa, vilket annars skulle kunna orsakas till följd av olämplig kassering av denna produkt. Om du vill ha mer information om återvinning av denna produkt kontakter du ditt lokala kommunkontor, din återvinningsstation eller butiken där du köpte apparaten.

TABELL ÖVER TYPISK FÖRBRUKNING

Program	Max. tvätt-mängd [kg]	Temp. [°C]	Centrifugering [v/min]	Återstå-ende fukthalt [%]	Tid [i min.]	Vattenförbrukning [L]	Strömförbrukning [kWh]
Bomull							
(A-40%) ECO* ◻	8 / 4**	60	800-1600	62-44	181 / 166**	55	0,80 / 0,72**
(A-40%) ECO* ◻	8 / 4**	40	800-1600	62-44	160 / 150**	55	0,77 / 0,65**
(A-40%) ECO* ◻	7 / 3,5**	60	800-1600	62-44	181 / 161**	49	0,77 / 0,62**
(A-40%) ECO* ◻	7 / 3,5**	40	800-1600	62-44	160 / 150**	49	0,65 / 0,55**
(A-30%) ECO* ◻	8 / 4**	60	800-1600	62-44	181 / 166**	61	0,92 / 0,88**
(A-30%) ECO* ◻	8 / 4**	40	800-1600	62-44	160 / 150**	61	0,75 / 0,72**

* Testprogram enligt EN 60456 med val av max. centrifugeringshastighet

** Halv mängd

”Programmet standard 60°C ECO bomull ◻” och ”programmer standard 40°C ECO bomull ◻” är standardtvättprogrammen som informationen på etiketten hänför sig till. Dessa program är lämpliga för tvättning av normalt nedsmutsad bomullstvätt och de är de effektivaste programmen vad gäller kombinerad energi- och vattenförbrukning. Av denna anledning kan den faktiska vattentemperaturen skilja sig från den nominella cykeltemperaturen.

Program	Max. tvätt-mängd [kg]	Temp. [°C]	Centrifugering [v/min]	Återstå-ende fukthalt [%]	Tid [i min.]	Vattenförbrukning [L]	Strömförbrukning [kWh]
Bomull							
SLIM							
(A-30%) ECO* ◻	7 / 3,5**	60	800-1400	62-53	181 / 160**	49	0,79 / 0,64**
(A-30%) ECO* ◻	7 / 3,5**	40	800-1400	62-53	160 / 148**	49	0,55 / 0,48**
(A-30%) (I) ⁻ ECO* ◻	7 / 3,5**	60	800-1400	62-53	181 / 160**	49	0,76 / 0,62**
(A-30%) (I) ⁻ ECO* ◻	7 / 3,5**	40	800-1400	62-53	160 / 148**	49	0,52 / 0,46**
(A-30%) ECO* ◻	6,5 / 3,25**	60	800-1400	62-53	181 / 160**	49	0,79 / 0,64**
(A-30%) ECO* ◻	6,5 / 3,25**	40	800-1400	62-53	160 / 148**	49	0,55 / 0,48**
(A-30%) (I) ⁻ ECO* ◻	6,5 / 3,25**	60	800-1400	62-53	181 / 160**	49	0,76 / 0,62**
(A-30%) (I) ⁻ ECO* ◻	6,5 / 3,25**	40	800-1400	62-53	160 / 148**	49	0,52 / 0,46**
(A-30%) ECO* ◻	6 / 3**	60	800-1400	62-53	181 / 160**	49	0,79 / 0,64**
(A-30%) ECO* ◻	6 / 3**	40	800-1400	62-53	160 / 148**	49	0,55 / 0,48**
(A-30%) (I) ⁻ ECO* ◻	6 / 3**	60	800-1400	62-53	181 / 160**	49	0,76 / 0,62**
(A-30%) (I) ⁻ ECO* ◻	6 / 3**	40	800-1400	62-53	160 / 148**	49	0,52 / 0,46**
(A-20%) ECO* ◻	6 / 3**	60	800-1400	62-53	181 / 160**	50	0,89 / 0,71**
(A-20%) ECO* ◻	6 / 3**	40	800-1400	62-53	160 / 148**	50	0,60 / 0,52**

* Testprogram enligt EN 60456 med val av max. centrifugeringshastighet

** Halv mängd

- BPM-motor (invertermotor)

”Programmet standard 60°C ECO bomull ◻” och ”programmer standard 40°C ECO bomull ◻” är standardtvättprogrammen som informationen på etiketten hänför sig till. Dessa program är lämpliga för tvättning av normalt nedsmutsad bomullstvätt och de är de effektivaste programmen vad gäller kombinerad energi- och vattenförbrukning. Av denna anledning kan den faktiska vattentemperaturen skilja sig från den nominella cykeltemperaturen.



Beroende på variationer i typ och kvantitet med tvätt, centrifugeringshastighet, variationer i strömspänning och temperatur och luftfuktighet kan uppmätta värden för hur länge programmet ska vara och strömförbrukning avvika något från visade värden.

Vi förbehåller oss rätten att göra ändringar och korrigera fel i bruksanvisningen.

PS10 CLASS VITA



sv (02-18)