

操作指南

洗衣機

親愛的客戶：

感謝您選擇 ASKO 這款優質的產品。

希望這款機器能符合您的期望，滿足您未來多年的需求，北歐的設計風格結合了簡潔的線條、實用的日常功能與優良的品質，這是我們所有產品的重要特色，也是我們的產品在全球深受好評的原因。

為能最有效利用這台新機器，我們建議您在使用前，先閱讀隨附的操作指南，本操作指南也提供有關如何保護環境的資訊。

ASKO W6564

 **ASKO**

目錄

首次使用機器之前	4	洗衣	11
拆除運送保護裝置	4	衣物分類	11
包裝材料	4	打開電源開關	11
洗衣機門	4	打開洗衣機的門，再裝入洗滌衣物	11
確認水質硬度	4	視需要放入洗潔劑和衣物柔軟精	11
安全指示	5	選擇程式	12
一般守則	5	選擇功能選項	14
防溢保護功能	5	關上洗衣機門並按啟動/停止 (Start/Stop) 鍵	15
運送/冬季存放	5	程式完成時	15
回收	5	設定	16
兒童安全	6	您可以更改下列設定	16
注意兒童!	6	開門鍵 (Door opening)	16
控制面板	7	增加清洗次數 (Extra rinses)	16
洗劑粉盒	8	保養與清潔	17
洗衣前的建議和技巧	9	清潔過濾器 and 排水馬達	17
衣物分類	9	清潔洗劑粉盒	17
衣服	9	清潔機器外部	17
洗滌標籤	9	清洗機器內部避免發出臭味	17
洗滌標籤符號	9	葉板下方的清洗孔	18
有色棉質	9	如果您使用硬水	18
未漂白亞麻	9	問題排除	19
毛料	9	洗衣機的門打不開時	19
人造棉纖維和合成纖維	10	機器無法啟動時	19
減少過敏反應	10	電源中斷之後	19
節約時間和能源	10	機器中持續水洗	19
高水位 (High water level)	10	故障訊息顯示	20
經濟與效率	10	技術資訊	21
洗潔劑	10	檢測機構資訊	21
染色布料	10	技術資料	21
		拆除運送保護裝置	22
		安裝	23
		安置洗衣機	23
		調整機器的水平	23
		接進水管	23
		排水連接	23
		電源安裝	24

目錄

維修	25
聯絡服務部門之前	25
快速指南	28

首次使用機器之前

拆除運送保護裝置

安裝機器前，請清除所有運送保護裝置，請參閱「拆除運送保護裝置」章節。

包裝材料

請根據您所在地的垃圾分類規範來處理包裝材料。

洗衣機門

- 除非洗衣機有電源供應，否則門無法打開。
- 如需手動打開洗衣機的門，請參閱「問題排除」章節「洗衣機門無法打開」的內容說明。
- 洗衣機門打開時，無法啟動機器。
- 洗程進行中如果需要打開洗衣機門，請參閱「洗衣」單元「將門關上並按啟動/停止 (Start/Stop) 鍵」內容說明。

確認水質硬度

洗潔劑的用量除須考慮其他因素之外，還需視水質硬度而定，詳情請參閱洗衣精包裝，請致電水公司，確認您所在區域的水質硬度。

注意!

每台機器出廠前均通過相關檢驗，排水馬達中可能有少量的水，不過這不會影響機器的品質，也不會損害機器。

參見最後一頁的 快速指南



一般守則

- 請閱讀本操作指南，然後存放在安全的地方。
- 如有必要應請合格專業人員進行供水和電源的安裝。
- 請根據本指南說明來操作洗衣機用途，本機器無法乾洗。
- 請只使用低泡沫的洗潔劑！
- 使用機器前，請拆下所有運送保護裝置請參閱「拆除運送保護裝置」章節。
- 安全及效能等的維修與保養，應由合格的專業人員執行。
- 主電纜受損時，僅能由合格電工更換。
- 本機器之設計不適宜有身心障礙或缺乏使用經驗及相關知識之成人或兒童使用。若上述人士需使用本機器，必須由負責其安全者清楚說明使用本機器之方法。
- 請看管兒童避免其亂玩機器。
- 緊急開門工具位於洗劑粉盒後方。將洗劑粉盒從洗衣機中取出，並取出緊急開門工具。

防溢保護功能

如果機器的水位高過正常標準，防溢保護功能會開始將水排出並關閉入水口，如果水位在 60 秒內不下降程式會終止。

運送/冬季存放

如果機器需要搬動或放在沒有暖氣且溫度可能低於零下的場所時，請務必：

- 清空濾網和排水馬達請參閱「保養與清潔」章節。
- 關閉洗衣機的水源，鬆開連接入水閥的供水軟管，讓水從水閥和軟管流出。
- 排水後機器內可能仍有少許的水分，這不會影響機器的品質，也不會損害機器。

回收

本機器是依照日後可作為回收物品的標準而加以製造標明的，一旦決定丟棄您的機器時，請使之無法使用，避免造成人身傷害，請聯絡大型廢棄物處理人員或向當地的廢棄物回收處詢問最適當的回收處理方式。

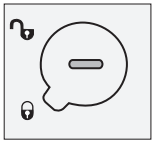
兒童安全

注意兒童!

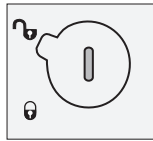
- 洗衣機的門應隨時保持關閉狀態，加入洗潔劑後應立即啟動程式。
- 不可讓小孩操作或亂玩洗衣機。
- 將洗潔劑和衣物柔軟精放在兒童無法取得之處。

啟動兒童安全鎖 (針對洗劑粉盒)

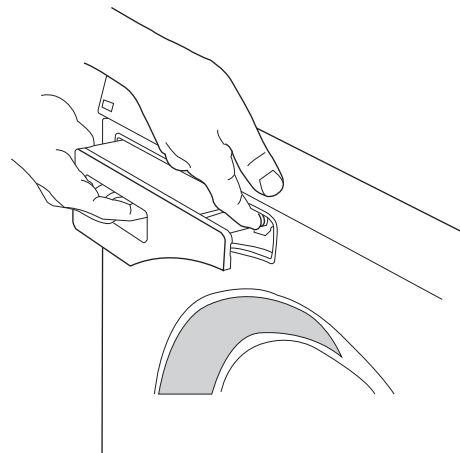
洗劑粉盒內部有一個兒童安全鎖。



已啟動兒童安全鎖



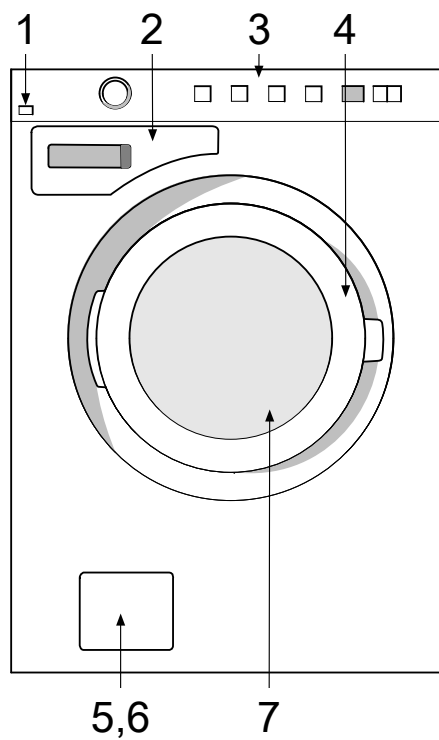
未啟動兒童安全鎖



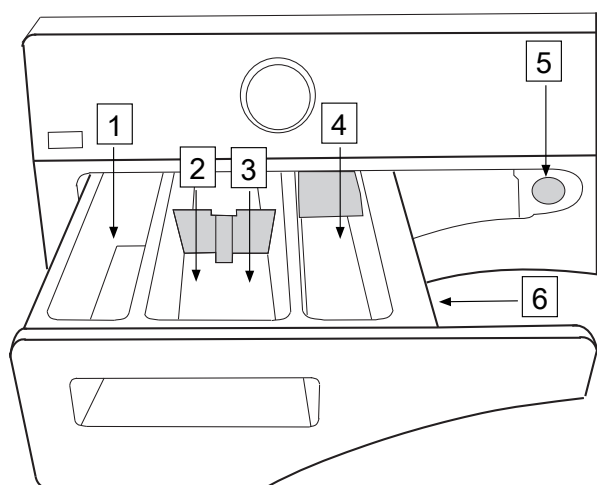
當啟動兒童安全鎖時，您必須按下放開鍵以拉出洗劑粉盒。

控制面板

1. 電源開關
2. 洗劑粉盒
3. 操作面板
4. 序號 (標示在洗衣機門內)
5. 排水馬達蓋
6. 排水馬達 (在蓋子內)
7. 洗衣機門



洗劑粉盒



1. 預洗 
2. 主洗使用洗衣精
使用隔片。 
3. 主洗使用洗衣粉
請勿使用隔片。 
4. 衣物柔軟精 
5. 放開按鈕
6. 兒童安全鎖

洗衣前的建議和技巧

開始洗衣之前下列技巧可以提供您部分協助。

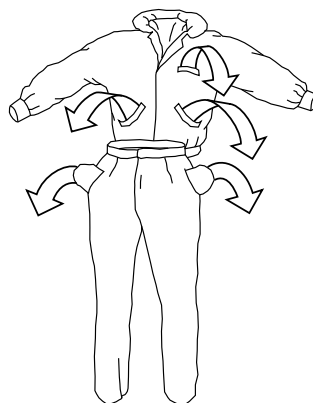
衣物分類。

衣物分類依據：

- 髒污程度。
- 顏色。
- 材質。

衣服

1. 記得拉上拉鍊並且閉合粘扣帶才不會傷害布料。
2. 新買的有色衣物可能含過多的染料，因此前幾次應分開清洗。
3. 嬌貴的衣物需翻出反面，這能減少起毛球與褪色的風險。
4. 取出口袋所有物品，如果可能，洗滌時將口袋翻出。








洗滌標籤

注意衣物的洗滌標籤下表說明不同材質和衣物量適用的洗衣程式使用滾筒洗衣機和洗滌劑(如低泡沫濃縮洗滌劑)時，您通常可以使用較低溫度，使用幾次後就可找出最適合的洗程。

洗滌標籤符號

洗滌說明和建議程式範例，請務必遵循每種衣物的洗滌說明。

洗滌標籤	材質。	程式
	棉、亞麻、白色和淡色衣物	一般洗程 (Everyday wash) 攝氏 60 度到攝氏 95 度
	棉、亞麻、棉/聚酯樹脂纖維，淡色和深色衣物。	快洗洗程 (Quick) 攝氏 60 度
	壓克力纖維、人造絲、木代爾纖維、醋酸酯製品、聚酯樹脂纖維、聚醯胺纖維和彈性纖維、淡色和深色衣物。	運動服洗程 (Easy Care) 攝氏 40 度
 或 	羊毛、絲質與其他非常嬌貴的衣物	毛料/手洗洗程 (Wool/hand) 攝氏 30 度到攝氏 40 度

有色棉質

洗衣標示為攝氏 60 度的有色棉質衣物，首次應以攝氏 60 度洗滌，以洗去任何過多的染料，如果不據此洗滌，可能會有染色的風險。請使用沒有漂白水的洗滌劑，以保存布料的顏色。

未漂白亞麻

請以攝氏 60 度洗滌並使用不含漂白水或光學增白的洗滌劑，極度髒污的亞麻衣物可偶爾以較高溫度洗滌，但頻率不可過高，因為熱水將會破壞亞麻的亮度與強度。

毛料

這類布料會標示為機洗或手洗，毛料/手洗洗程 (Wool/hand) 程式和手洗一樣輕柔。

毛料對處理方式非常敏感。

如果您不想脫水，請選擇不脫水 (No spin)。

若要瞭解如何選擇此設定，請參閱「洗衣」章節，不過，多數衣物都可以承受短時間脫水，請選擇低於 800 rpm (轉速/分鐘) 之脫水轉速。

洗衣前的建議和技巧

人造棉纖維和合成纖維

人造棉纖維材質 (如人造絲) 以及部分合成纖維非常嬌貴，需要較大的空間以避免變皺，洗滌時僅能放入半個滾筒的衣物，並選擇低於 800 rpm (轉速/分鐘) 之脫水轉速。

注意!

人造絲和壓克力纖維遇水時較脆弱。

減少過敏反應

本洗衣機有 7 次洗清 (Super rinse) 功能，皮膚敏感者或小孩請選用這項功能。

節約時間和能源

請使用一般洗程 (Everyday wash) 以節約時間和能源，本洗程比棉質洗程 (Standard cotton) 的時間短，不過仍足以洗淨一般衣物。

高水位 (High water level)

如果您在主洗程和洗清時需要更多水，可以使用此功能，毛料/手洗洗程 (Wool/hand) 也會自動設定此功能。

經濟與效率

非必要時盡量不要使用較高溫度的洗程以節省能源。

- 如果您要洗襯衫或運動服等衣物，選擇快洗洗程 (Quick) 既省水又省電。
- 另外建議您可多選擇高速脫水以減短烘衣時間並可節省能源。
- 使用強力洗程 (Heavy)、一般洗程 (Everyday wash) 和棉質洗程 (Standard cotton) 來洗整個滾筒的衣物。
- 避免使用預洗 (Pre-washing) 洗程，現代機器和洗潔劑不需預洗就能有效洗淨衣物，唯有極度骯髒的衣物才需要預洗。

洗潔劑

請選用具有環保標章的低泡沫洗潔劑對環境較無害。使用過量的洗潔劑並不會有更好的洗淨效果，只會對環境有更大的衝擊。

試著使用少量的洗潔劑，如果效果不好再提高使用量。

染色布料

如果您想在機器內為布料染色，請選擇一般洗程 (Everyday wash) 並設定 7 次洗清 (Super Rinse) 選項，請根據染料製造商的建議選擇適合的溫度。

如果要染色的布料是混合材質，例如酯樹脂纖維/棉，則請選擇低脫水轉速。

注意!

請直接將染料加入滾筒中，不可放在洗劑粉盒，染色後您應使用適量的洗潔劑與相同洗程空洗機器。

注意!

基於環保考量，我們不鼓勵使用強力化學洗劑。使用漂白劑或除垢劑時，可能引起機器生鏽 (腐蝕) 和褪色等風險。

洗衣

1 衣物分類。

請參閱「洗衣前的建議和技巧」單元。

內衣請放入洗衣網內。

取出口袋所有物品，錢幣和釘子等可能導致機器和布料受損，洗衣前請參閱「建議和技巧」一節的內容說明。

2 打開電源開關

3 打開洗衣機的門，再裝入洗滌衣物

如果洗衣機的門關閉，請按開門 (Door opening) 鍵 (鑰匙符號)，機器的水排乾後門就會打開，放入待洗衣物，洗衣程式表有建議各洗程的洗衣量。

4 視需要放入洗潔劑和衣物柔軟精

洗潔劑包裝將提供您使用量的建議，本洗衣機可清洗 8 公斤衣物，如果您僅需洗滌少量的衣物，可以減少洗潔劑的用量。

按照製造商的建議針對不同溫度選擇適當的洗潔劑。

洗衣精

如果您是使用洗衣精請遵循相關製造商的建議。

洗衣粉

使用洗衣精時，請遵循洗衣精製造商的建議。若為濃稠洗衣精，我們建議使用洗衣球。使用主洗劑粉盒中的隔片。將洗衣精倒入洗劑粉盒的前區。

洗衣球或洗衣網

如果您使用洗衣球或洗衣網，則直接放入滾筒內並選擇無預洗的程式。

注意!

使用過量的洗潔劑並不會有更好的洗淨效果，只會對環境有更大的衝擊。

請試著使用少量的洗潔劑，如果效果不好再提高使用量。

衣物柔軟精

將衣物柔軟精倒入有  符號的粉盒，遵循衣物柔軟精包裝上的使用建議。

注意!

使用時，不要超過粉盒的最高容量上限，否則衣物柔軟精會太早流入滾筒，導致洗衣效果不佳。

洗衣

程式表

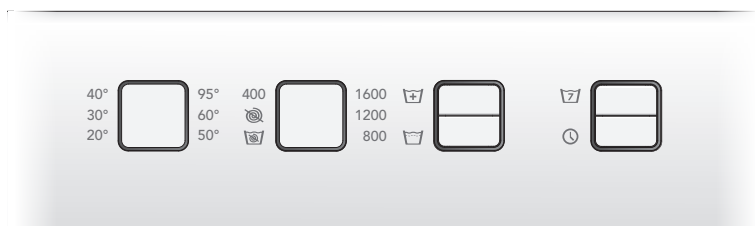
程式	預洗	溫度 攝氏度數	清洗 次數	脫水轉速 rpm (轉速/分鐘)	最大洗衣量 (公斤)	進水量 (公升 /近似值)	耗電量 (kWh (千瓦小時)/近似值)	洗程時間 (小時和分鐘/近似值)
1. 自動洗程 (Auto)								
2. 強力洗程 (Heavy)	X	95	5	1600	8	85	2.2	2:45
	X	60	5	1600	8	75	1.1	2:40
3. 棉質洗程 (Standard cotton)		60 ¹⁾	3	1600	8	65	1.10	3:20
		40 ²⁾	3	1600	8	65	0.67	2:57
4. 一般洗程 (Everyday wash)		60	3	1600	8	60	1.2	1:40
5. 快洗洗程 (Quick)		40	2	1600	4.0	25	0.4	0:45
6. 運動服洗程 (Easy Care)		40 ¹⁾	2	1200	4.0	60	0.6	1:40
7. 人造纖維洗程 (Synthetics)		40	3	800	2.5	30	0.4	1:20
8. 毛料/手洗洗程 (Wool/hand)		30	3	800	2.5	70	0.5	0:50
9. 洗清洗程 (Rinse)			1	1600	4.0	15	0.1	0:18
10. 脫水/排水 (Spin & Drain)				1600	4.0		0.1	0:15

1) 按照 EN 60456。

2) 檢測機構選擇的攝氏 40 度程式，必須選擇攝氏 40 度選項。

上表列示不同程式設定的能源、水和時間消耗量範例。消耗量按水壓、水質硬度、供水溫度、室溫、衣物重量和內容、以及電源供應及功能選項的變更而有所不同。在此提供的範例，清洗設定為一般洗程 (Normal)，且未選擇任何功能選項。

洗衣



6 選擇功能選項



您可以視需要選擇功能選項來調整洗程，可用的功能選項取決於選擇的洗程，如果功能選項可供所選的洗程使用，當您按下按鍵時，符號就會亮起。


機器會記住您為每個洗程選擇的功能選項，但預約 (Delayed start) 除外，您下次選擇相同洗程時仍可以更改選擇的功能選項。

溫度 (Temperature)

- 按下按鍵直到希望溫度的 LED 指示燈亮起以完成溫度選擇。
- 您可以選擇介於攝氏 20 度和攝氏 95 度之間的溫度。若是毛料/手洗洗程 (Wool/hand)，您選擇的溫度不能高於攝氏 40 度。若是人造纖維洗程 (Synthetics) 或運動服洗程 (Easy Care)，溫度上限為攝氏 60 度。

脫水 (Spin)

- 按下按鍵直到想要速度的 LED 指示燈亮起以完成脫水轉速的選擇。
- 您可以選擇介於 400 和 1600 rpm (轉速/分鐘) 之間的轉速、不脫水 (No spin) 或不排水 (No drain)，脫水轉速的上限視選擇的洗程而不同，因此請查看按鈕旁的 LED 指示燈。
-  不脫水 (No spin): 表示程式只排水但不脫水。
-  不排水 (No drain): 表示程式不排水不脫水，結束時最後一次清洗的水會留在機器中，衣物留在最後一次清洗的水中以避免變皺，如果選擇不排水，在程式結束後，您必須選擇 脫水/排水

(Spin & Drain) 和  符號 不脫水 (No spin) 進行排水，，才能打開洗衣機的門。

加強洗清 (Super wash)

可選擇加強洗清 (Super wash) 來分解難清除的污垢和清洗極髒衣物，這個選項增加了冷水預洗，使用冷水清洗的時間延長約六分鐘，主洗時間也將延長。

- 按符號旁邊的鍵，選擇加強洗清 (Super wash)。
- 啟動此選項時，按鍵旁邊的 LED 指示燈會亮起。

高水位 (High water level)

高水位代表主洗和清洗時會供給更多水，所有洗程均可使用這個選項，但毛料/手洗洗程 (Wool/hand)、洗清洗程 (Rinse) 及脫水/排水 (Spin & Drain) 除外。

- 按下符號旁邊的按鍵即可選擇高水位 (High water level)。
- 啟動此選項時，按鍵旁邊的 LED 指示燈會亮起。

注意!

如果選擇高水位 (High water level)，洗衣機將在主洗開始的 15 分鐘後注入更多水。

7 次洗清 (Super rinse)

如果您想增加洗清次數，請使用 7 次洗清 (Super rinse) 功能選項，最高洗清次數為七次，洗清次數需根據選擇的洗程而定，建議皮膚極為敏感者或水質太軟的地區可使用 7 次洗清 (Super rinse)。洗清洗程 (Rinse) 或脫水/排水 (Spin & Drain) 無法選擇這個功能選項。

- 按符號下的按鈕，選擇 7 次洗清 (Super rinse)。
- 當按鍵旁的 LED 亮起即表示此功能選項已經啟動，

洗衣

🕒 預約 (Delayed Start)

當您選擇預約 (Delayed start) 時，機器會在您按啟動/停止 (Start/Stop) 後的 1-24 小時啟動。

- 按下符號旁的按鍵以啟動預約 (Delayed start)，
- 再按一次您將可以延後啟動的時間，以整點時間計最多可至 24 小時。
- 按下啟動/停止 (Start/Stop) 後，機器會開始倒數，每次一小時，並在預約時間一到時啟動。

如果您要取消預約，則必須按住啟動/停止 (Start/Stop) 3 秒鐘。

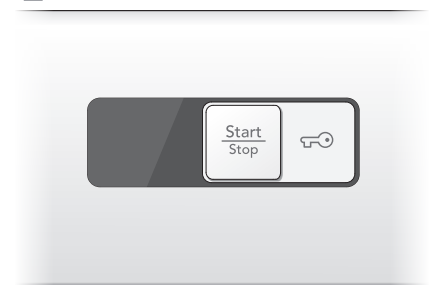
注意!

要啟動預約 (Delayed Start) 洗程時，請記得按啟動/停止 (Start/Stop) 鍵。

注意!

在加入洗潔劑前確定洗劑粉盒完全乾燥，否則在機器啟動前洗潔劑可能會結塊。

7 關上洗衣機門並按啟動/停止 (Start/Stop) 鍵



剩餘時間:

當程式啟動時，便會顯示預估的洗程時間 (以小時及分鐘為單位)。洗程的剩餘時間將會依據實際衣物量及進水水溫而更新三次，第一次的更新將會在 15 分鐘後，而最後一次更新剩餘時間將會是在最後清洗之前。

程式啟動後想再加入或取出衣物:

如果您在程式開始後才想加入或取出衣物，可以按住開門 (Door Opening) 鍵 (鑰匙符號) 3 秒鐘，螢幕視窗會閃爍程式時間，當您重新啟動機器時，加入更多必要的洗潔劑並關上洗衣機門，機器將會從程式中斷之處自動繼續執行。

中途停止或更改程式:

您可以按啟動/停止 (Start/Stop) 鍵 3 秒鐘來停止程式，重新啟動機器時，應選擇新程式，必要時加入新的洗潔劑，然後再按啟動/停止 (Start/Stop) 鍵。

注意!

請勿在機器運轉時打開洗劑粉盒。

8 程式完成時

螢幕上會顯示「結束 End」文字 2 分鐘。然後機器就會關閉。

洗衣機的門會自動打開，如果您想關閉自動開門功能，請參閱「選擇設定」一節。

- 取出衣物。

如果您家中有小孩或寵物，取出衣物後應立即關閉洗衣機的門。

設定

您可以更改下列設定：

自動開門(Automatic door opening)

增加洗清次數 (Extra rinses)

開門鍵 (Door opening)

如果您選擇「自動開門 (Automatic door opening)」，洗衣機門會在程式完成後開啟。

1. 請先關上電源開關。
2. 按住 7 次洗清 (Super rinse) 按鍵，然後開啟電源開關
3. 如果螢幕視窗出現「AdO」表示自動開門 (Automatic door opening) 已經啟動，或螢幕視窗出現「AdF」則表示功能選項並未啟動。
4. 按下 7 次洗清 (Super rinse) 鍵可變更設定。
5. 按開門 (Door opening) 鍵可儲存設定。

增加清洗次數 (Extra rinses)

洗衣機送到時，棉質洗程 (Standard cotton) 及一般洗程 (Everyday wash) 設定為三次洗清，如果想將這些洗程的洗清次數增加到五次，請執行以下動作：

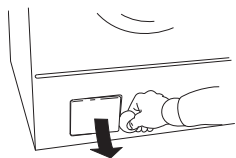
1. 請先關上電源開關。
2. 按住預約按鍵，然後開啟電源開關。
3. 如果增加了洗清次數，螢幕視窗會顯示 (5 次)，如果未增加則會顯示 (3 次)。
4. 旋轉程式選擇鍵變更設定。
5. 按開門 (Door opening) 鍵可儲存設定。

保養與清潔

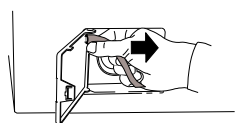
清潔過濾器 and 排水馬達

洗衣機有過濾器，可能會卡住錢幣、髮夾等小物，若要清潔過濾器和排水馬達，請執行以下動作：

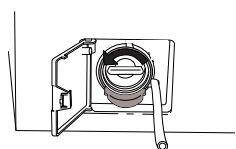
1. 確定機器內的水已經排空，電源開關已經關閉。



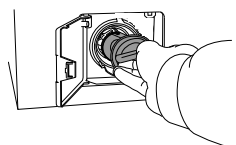
2. 打開門。



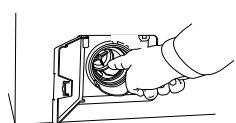
3. 從門內的接口取下排水軟管，將水排至淺盆等容器中。



4. 逆時針方向旋轉開內蓋以打開馬達，取下內蓋。



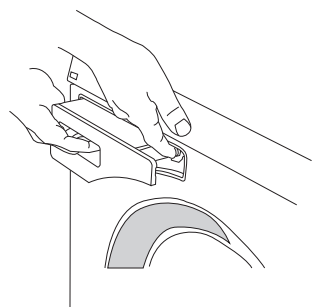
5. 從馬達和內蓋清出所有雜物，並查看後方的馬達葉片是否會旋轉。



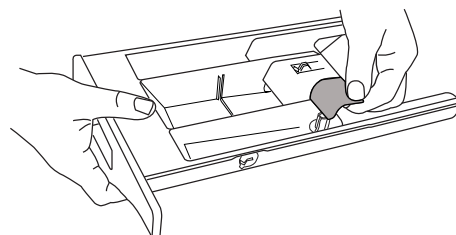
6. 將排水軟管接回原處並鎖上內蓋後關上外蓋。

清潔洗劑粉盒

使用放開鍵來拉出洗劑粉盒。



以水沖洗粉盒並刷洗乾淨。衣物柔軟精粉盒的蓋子可以取下。



注意!

不要用洗碗機清洗洗劑粉盒!

清潔機器外部

以溫和的洗劑清潔機器外部和操作面板，不可使用溶劑因為會損害機器。

注意!

請勿使用噴水方式清洗機器。

清洗機器內部避免發出臭味

現在的洗滌劑通常在低溫之下洗滌衣物時，可能會累積微細的沉積物在滾筒內，是導致散發臭味的原因。

為避免如此，我們建議每個月以攝氏 95 度 洗程清洗一次。當您使用時請以少量的清潔劑，並不需要在洗衣機內放入任何衣物。

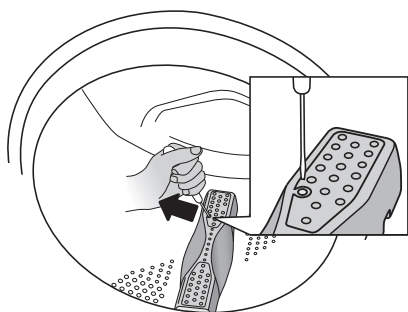
保養與清潔

葉板下方的清洗孔

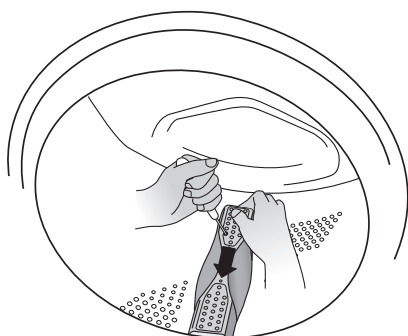
如果有類似釘子或髮夾等物品掉落洗衣機滾筒，請檢查葉板之下的空間，因為這類物品可能生鏽並導致衣物沾染斑點，釘子或其他銳利物品可能劃破布料。

請執行以下動作：

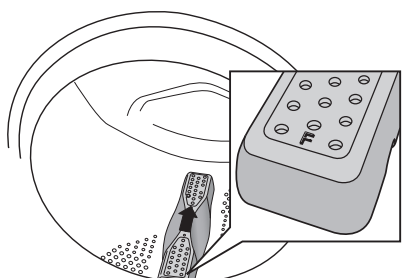
1. 如圖所示，將螺絲起子或其他類似工具插入葉板的孔內，再小心將螺絲起子往左旋轉。



2. 用另一隻手握住葉板，並往您的方向推。



3. 提起葉板。
4. 取出所有異物。
5. 將葉板 (F 標誌的方向朝您) 放入基座孔內，確認葉板的所有扣件都已放入滾筒的每個洞中，推進葉板直到卡住為止。



如果您使用硬水

如果您居住的區域水質為硬水(水垢層厚)，洗衣機滾筒表面可能會累積一層灰白色物質。若要去掉這層灰白色物質，可將大約 20 公克的檸檬酸倒入洗衣機滾筒內，以任何攝氏 95 度洗程清洗。必要時可重複清洗程序。

問題排除

洗衣機的門打不開時


1. 確認電源開關是否開啟。
2. 是否有電源? 檢查您住家的保險絲(斷電器), 如果電源供應被切斷了, 洗衣機的門就無法以開門(Door opening) 鍵(鑰匙符號) 打開。

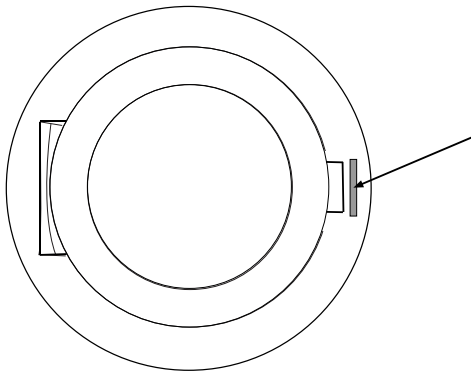
必要時, 門可以以下方式打開:

警告!



只有在切斷電源且機器排完水後, 才能手動開門。

- A 選擇脫水/排水 (Spin & Drain) 洗程以及有  符號的選項不脫水 (No spin) 將水排空。如果沒有用, 則必須手動排水, 請參閱「保養與清潔」章節的「清潔過濾器 and 排水馬達」。
- B 確認電源開關是否關閉, 並且插頭已經從牆端插座拔下。
- C 將緊急開門工具放在洗衣機門鎖右邊的空隙。緊急開門工具位於洗劑粉盒後方。將洗劑粉盒從洗衣機中取出, 並取出緊急開門工具。
- D 將工具往上推打開洗衣機門。



如果日後洗程完成時, 洗衣機門無法打開, 請致電服務部門。

機器無法啟動時

1. 洗衣機的門是否正確關閉? 緊緊推入關上。
2. 是否有電源? 檢查建築物內的保險絲和漏電保護器的裝置(斷電器)。
3. 檢查是否有選擇了預約 (Delayed start), 若要取消預約, 請按啟動/停止 (Start/Stop) 鍵三秒。

電源中斷之後

按主電源開關即可繼續目前的洗程。

機器中持續水洗

某些情形下衣物量過少可能會造成不平衡 (請參閱 "不平衡"). 重新排放衣物再啟動脫水程式, 或者放入更多衣物再重新啟動程式。

問題排除

故障訊息顯示

如果洗程進行中發生錯誤，螢幕視窗上會顯示訊息，若要在採取動作後關閉訊息，請關閉後再啟動機器。

螢幕視窗上可能顯示的錯誤訊息包括：

F10 水位過高

1. 關閉水龍頭。
2. 請參閱「F11 不排水」。

F11 不排水

請確認：

- 排水軟管出口沒有阻塞物。
- 排水馬達沒有異物阻塞，清潔排水馬達，請參閱「保養與清潔」章節。
- 排水軟管沒有扭結。

採取動作後再執行排水洗程或按開門 (Door opening) 鍵 (鑰匙符號) 以排乾機器內的水，如果仍無法解決問題，請致電服務部門

F12 進水錯誤

請確認：

- 水龍頭已經打開。
- 進水管的過濾器沒有阻塞。

排除方法：

1. 關閉水龍頭。
2. 取下進水管。
3. 清潔進水管內的過濾器。
4. 將進水管接回並鎖緊。
5. 打開水龍頭。
6. 再次啟動程式確認問題是否解決。
7. 如果仍無法解決問題，請致電服務部門。

三三三 不平衡

若機器的衣物量太不平衡，則將停止脫水程序。洗衣機將重新脫水，希望滾筒內的衣物能分佈得較為平均。本程序可能會重複最多10次。若機器仍無法平衡衣物，則程式將跳至執行下一步。

不必針對此錯誤訊息採取任何行動。

技術資訊

檢測機構資訊

能源標示

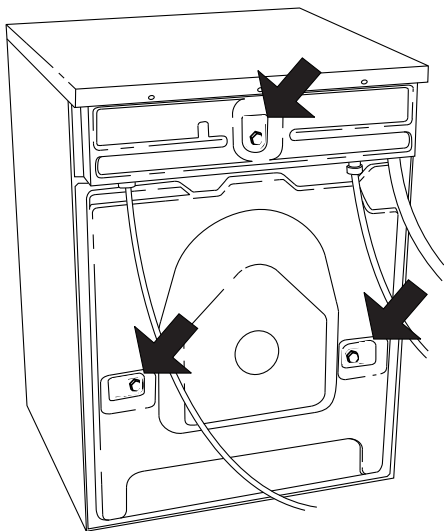
歐洲測試標準：	EN 60456
洗衣程式：	棉質洗程 (Standard cotton), 8 公斤 棉質
連接：	冷水 攝氏 15 度
噪音檢測方法：	IEC-60704-2-4

技術資料

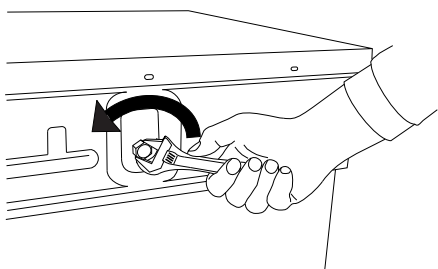
高度：	850 公釐
寬度：	595 公釐
深度：	585 公釐
重量：	73 公斤
滾筒容量：	60 公升
最大洗衣容量：	8 公斤(乾衣)
每分鐘轉速 (rpm)：	400-1600
消耗功率：	參閱標示貼紙
電熱管消耗功率：	參閱標示貼紙
水壓：	0.1-1 MPa (兆帕) 1-10 kp/cm ² (公斤重/平方公分) 10-100 N/cm ² (牛頓/平方公分)
洗衣滾筒和洗衣精粉盒材質：	不鏽鋼
外殼材質：	鍍鋅不鏽鋼加環保烤漆板
供水連接：	1.5 公尺之 PEX 管
排水管材質：	1.7 公尺之聚丙烯管

拆除運送保護裝置

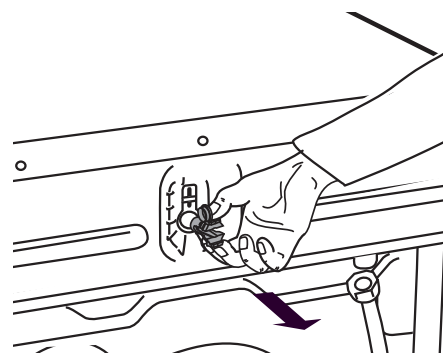
使用機器前，請取下三顆運送螺栓和運送專用的機器鎖定塑膠塞。



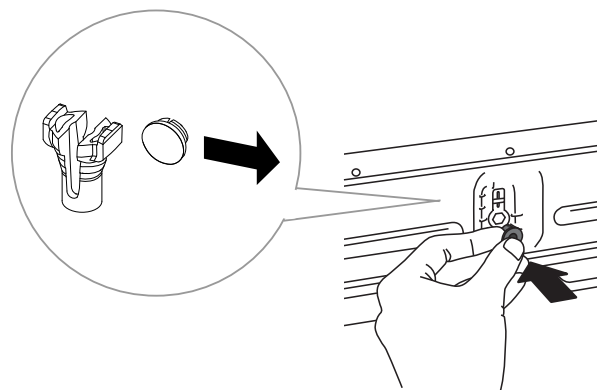
1. 如下圖所示，鬆開並取下螺栓。



2. 欲取下固定螺栓的塑膠塞，擠壓並拉出塑膠塞。



3. 從塞子取下塑膠蓋。將塑膠蓋子推入放置塑膠塞的三個孔中。保存塑膠塞以便日後搬動機器。



注意!

如需運送機器，必須安裝運送時可鎖定機器的螺栓和塑膠塞，預防機器搖動所導致的損壞。如果運送螺栓或塑膠塞不見了，可以向經銷商訂購新的。

產品號碼	品名
80 882 77	螺絲
80 901 05	塑膠塞、運送鎖

每個物品訂購 3 個!

安裝

安置洗衣機

洗衣機的安裝可以採用嵌入廚櫃或獨立放置。將機器放置在一個方便插電的堅固檯面上。

A. 嵌入式

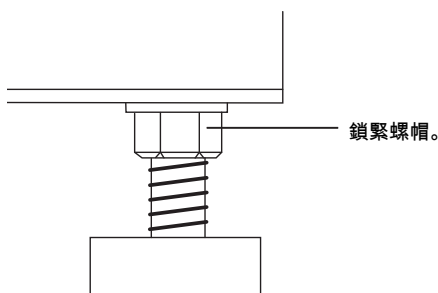
洗衣機可安裝於廚具內，高度須有 850-900 公釐。整個機器寬度需預留 5 公釐空間，包括門板後緣與牆壁之間。

B. 獨立式安裝

洗衣機可與烘衣機並排放或上下疊放。

調整機器的水平

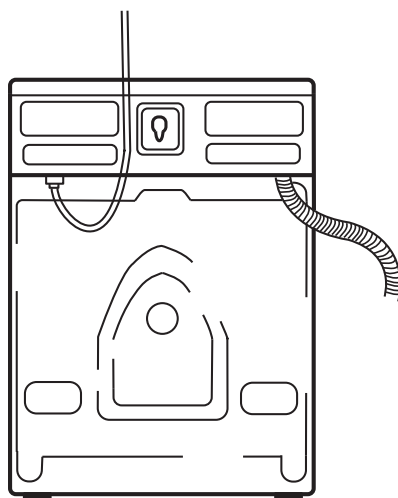
請以水平儀調整機器的腳以使機器保持平穩及平衡，進而將可使機器的噪音降到最低。



接進水管

應請合格的專業人員進行此工程，使用隨附的進水管安裝，自來水水壓應為 0.1-1MPa (兆帕) (大約 1-10 kp/cm² (公斤重/平方公分) ; 10-100 N/cm² (牛頓/平方公分))，自來水管接頭處應有止水栓。

如果水管為新安裝，最好先行放水以去除管內的髒污，否則污垢可能會阻塞機器進水管的過濾器而導致無法進水。

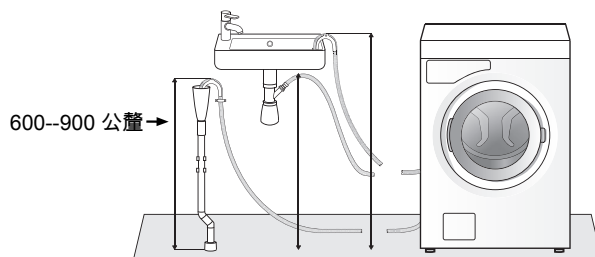


限使用本機器隨附的進水管，不要重複使用老舊或鬆脫的進水管。

排水連接

機器隨附排水接管可連接到排水管，請見以下例子，高度必須高於地板 600-900 公釐。

最好選擇高度較低者 (600 公釐)，確認排水管沒有扭結。

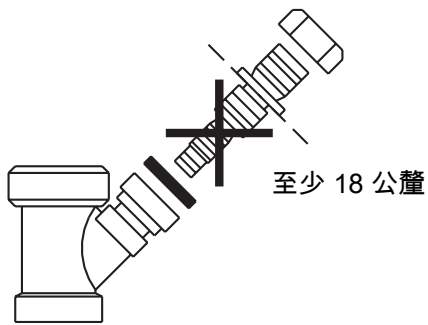


機器可利用逆水閥連接至排水管，在此情況下軟管應高於地板 600-900 公釐，軟管內徑應至少 18 公釐。

- 剪斷接頭。
- 取下軟管的墊圈。

請參閱圖例。

安裝



電源安裝

將機器的電源線插入牆上接地插座，電插座應放置於安裝區的外面，方便輕易插電。

烘衣機的接線

機器供應時的狀態是 1-Phase (單相)，220-230 V (伏特)，50-60 Hz (赫茲)，熱功率為 2000 W (瓦特)，插頭的功率是 10 A (安培)，任何漏電保護器的裝置必須為類型 A。

注意!

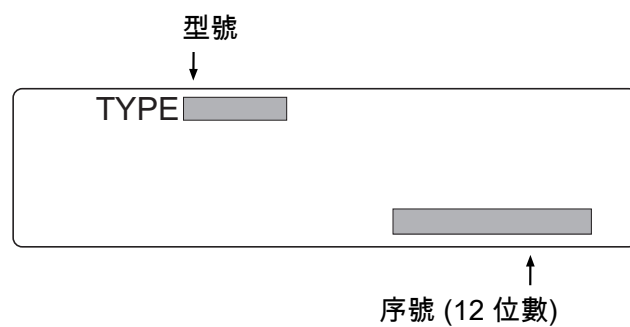
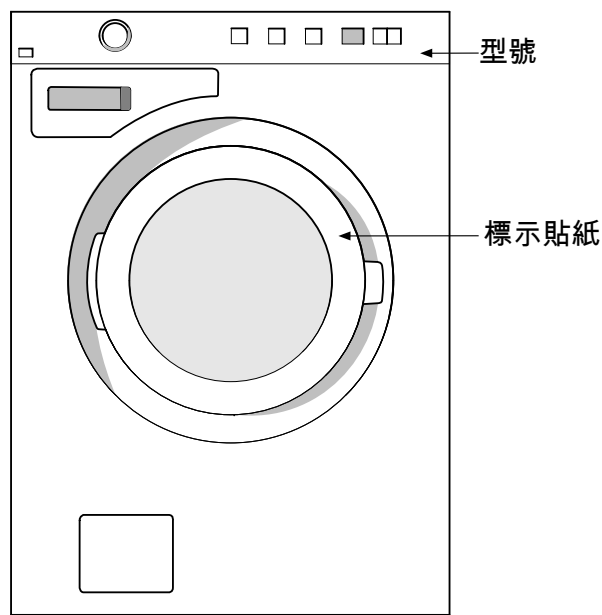
安全及效能等的維修與保養，應由合格的專業人員執行。

維修

聯絡服務部門之前

請先確認型號、機號。

面板可以找到型號，洗衣機門內部標示貼紙可以找到機型和序號。



您的筆記

您的筆記

快速指南

1 清潔與保養

1. 取出口袋所有物品並拉上拉鍊。
2. 注意衣物的洗滌標籤。
3. 衣物分類。


注意!

內衣請放入洗衣網內。

2 放入衣物

1. 關電源。
2. 如果洗衣機的門關閉按開門 (Door opening) 鍵 (鑰匙符號), 門就會打開
3. 放入衣物再關上門。

3 洗劑粉盒

1. 將洗滌劑倒入主洗粉盒, 必要時也放一些在預洗格, 將衣物柔軟精倒入右邊有  符號的粉盒。

2. 如果您是使用洗衣精, 請遵循相關製造商的建議。

4 選擇程式

1. 旋轉洗程選擇鍵以選擇適合的洗程。
2. 選擇任何程式和設定。
3. 按啟動/停止 (Start/Stop) 鍵。

5 洗程完成

1. 螢幕上會顯示「結束 End」文字 2 分鐘。然後機器就會關閉。
2. 洗程完成時洗衣機的門會自動打開。
3. 取出衣物。

如果您家中有小孩或寵物, 取出衣物後應立即關閉洗衣機的門。