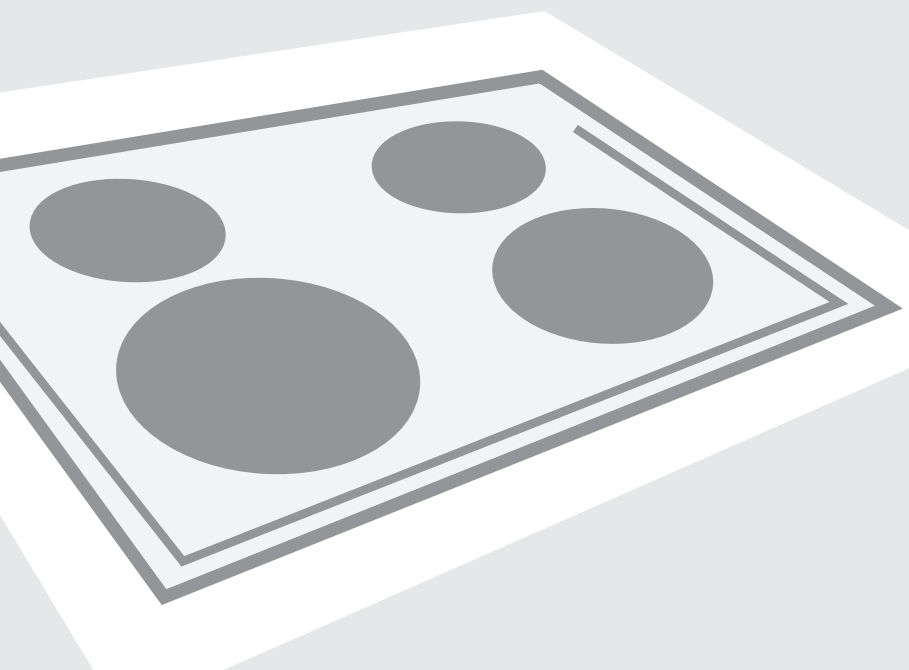


DK

INSTRUKTIONER OM MONTERING, TILSLUTNING OG BRUG



**GLASKERAMISK INDUKTIONSKOGEPLADE TIL
INDBYGNING**

GLASKERAMISK INDUKTIONSKOGEPLADE TIL INDBYGNING

Kære kunde

Denne glaskeramiske induktionskogeplade er kun beregnet til brug i private husholdninger. Vores apparater er emballeret i miljørigtige materialer, som enten kan genvindes, bortskaffes eller destrueres uden at belaste miljøet. Derfor er alle emballagedele tydeligt mærkede. Når apparatet er udtjent, og du ikke længere vil bruge det, skal du bortskaffe det på en miljøvenlig måde. Aflever apparatet på din lokale genbrugsstation.

Før De tager Deres nye plade i brug

Læs denne brugsanvisning omhyggeligt igennem, og følg nøje anvisningerne for opstilling og betjening. Induktionspladen er kun produceret med henblik på brug i privat husholdning. Vær opmærksom på, at denne brugsanvisning er gældende for flere forskellige modeller. Der vil der-for kunne forekomme funktions-beskrivelser, der ikke passer til Deres model.

Transportskader

Ved udpakningen bør De straks undersøge produktet for eventuelle skader. De bør især undersøge, om der er buler, hakker eller ridser på induktionspladen. Tag ikke produktet i brug, hvis der er nogen synlige tegn på beskadigelse, men henvend Dem straks til Deres Gorenje-forhandler.

Tilslutning

Den elektriske tilslutning skal udføres af en autoriseret installatør og i henhold til gældende regler og bestemmelser.

Typeskiltet

Typeskiltet er anbragt på apparatets underside.

Brandbeskyttelse

Induktionspladen hører til brandbeskyttelse klasse Y. Apparater af denne type må på den ene side indbygges ved siden af et højt køkkenelement, som er højere end selve apparatet. På den anden side, skal det tilstødende køkkenelement have samme højde som apparatet.

VIGTIGE OPLYSNINGER	5
GLASKERAMISK INDUKTIONSPLADE	7
Brug af kogepladen.....	8
Funktionsprincip for induktionsplade.....	9
Kogegrej til brug på induktionsplader.....	9
Indstilling af varmeeffekten.....	11
Energisparetips.....	11
BETJENING	12
Aktivering af kogepladen.....	12
Aktivering af kogezone.....	12
Deaktivering af kogezone.....	13
Deaktivering af kogepladen.....	13
Børnesikring.....	13
Restvarmeindikator.....	14
Power Boost og Super Power Boost.....	14
Begrænset driftstid.....	14
Automatisk sikkerhedsafbryder.....	15
Avtomatika za hitro segrevanje.....	15
Genoptagelse af de seneste indstillinger.....	16
Midlertidig afbrydelse - pause.....	17
Timerfunktion.....	17
Sikkerhedsfunktioner og fejlvisning.....	19
RENGØRING OG VEDLIGEHOLDELSE AF	20
GLASKERAMISK INDUKTIONSPLADE	20
Rengøring.....	20
MONTERING	21
Vigtige advarsler.....	21
Het plaatsen van de schuimrubber dichting.....	22
Udskæringsmål til bordpladen.....	23
Monteringsvejledning.....	24
Ventilationsåbninger i køkkenelement.....	24
Installationsdiagram.....	26
TILSLUTNING	27
TEKNISKE SPECIFIKATIONER	28
Typeskilt.....	28

Sikkerhedsforskrifter

- Apparatet kan bruges af børn over 8 år og af personer med nedsatte fysiske, sensoriske eller mentale evner eller manglende erfaring eller kendskab, hvis de overvåges eller er blevet instrueret i at bruge apparatet på en sikker måde og forstår de farer, som kan forekomme. Børn må ikke lege med apparatet. Rengøring og vedligeholdelse må ikke udføres af børn, medmindre det foregår under opsyn.
- ADVARSEL: Apparatets tilgængelige dele kan blive meget varme, når apparatet er i brug. Pas på ikke at berøre varmeelementerne inde i ovnen. Børn yngre end 8 år skal holdes på sikker afstand eller hele tiden være under opsyn.
- ADVARSEL: Risiko for brand: Opbevar ikke noget på tilberedningsfladerne.
- ADVARSEL: Tilberedning med olie eller fedtstof uden opsyn kan være farligt og medføre brand. Forsøg aldrig at slukke ild med vand, men sluk for apparatet, og tildæk ilden med en låg eller et fugtigt klæde.
- Sluk altid for kogepladen efter brug. Forvent ikke, at kogegrejsdetektoren slukker for kogepladen.
- ADVARSEL: Hvis overfladen revner, skal apparatet slukkes for at undgå risiko for elektrisk stød.
- Læg ikke metalgenstande som f.eks. knive, gafler, skeer eller grydelåg på kogepladen, da de kan blive meget varme.
- Brug ikke damprensere eller højtryksrensere til at rengøre apparatet, da det kan forårsage elektrisk stød.
- Apparatet er ikke beregnet til at blive styret ved hjælp af en ekstern timer eller et separat fjernbetjeningssystem.

Advarsler

- Apparatet må kun tilsluttes af en autoriseret installatør.
- Ændringer eller reparationer, som ikke er udført af en fagmand, kan medføre risiko for personskade eller skade på apparatet. Reparationer må kun udføres af autoriserede serviceteknikere.
- Apparatet er udelukkende beregnet til tilberedning af mad. Det må ikke bruges til andre formål, som f.eks. opvarmning af rummet. Stil ikke tomt kogegejr på kogezoneerne.
- Hvis der er en stikkontakt nær kogepladen, og der er sluttet et apparat til stikkontakten, må ledningen ikke komme i berøring med de varme kogezoneer.
- Opbevar ikke temperaturfølsomme genstande som f.eks. rengøringsmidler, aerosoler osv. under apparatet.
- Hvis der stilles ting til opbevaring på den glaskeramiske kogeplade, kan den blive ridset eller beskadiget. Opvarm aldrig mad i alufolie eller plastbeholdere på kogepladen. Folien eller beholderne kan smelte og forårsage brand eller skade på kogepladen.
- Læg ikke genstande som f.eks. knive, gafler, skeer eller grydelåg på induktionskogezoneerne, da de kan blive meget varme.

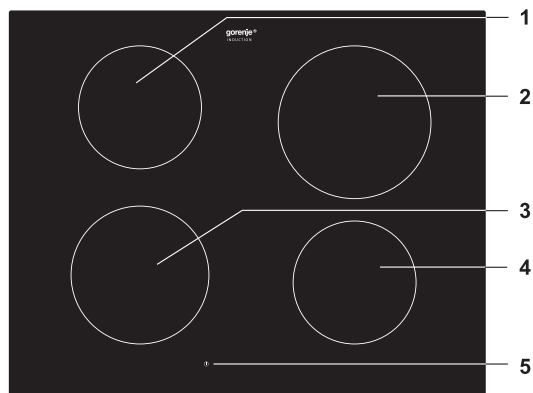
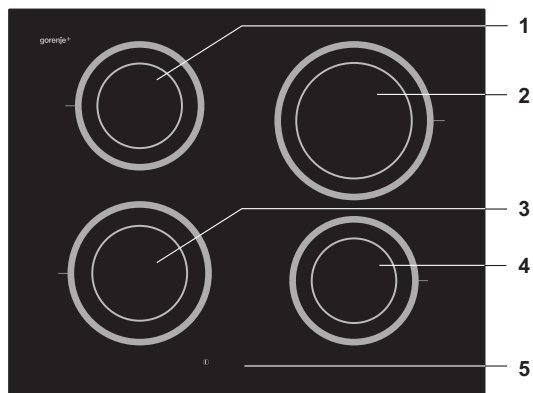


Elektriske og elektronisk udstyr indeholder materiale, komponenter og stoffer, der kan være skadelige for menneskers sundhed og for miljøet, hvis kasseret elektrisk og elektronisk udstyr ikke håndteres korrekt.

Elektrisk og elektronisk udstyr er mærket med nedenstående overkrydsede skraldespand. Den symboliserer, at elektriske og elektronisk udstyr ikke må bortskaffes sammen med usorteret husholdningsaffald, men indsamles særskilt.

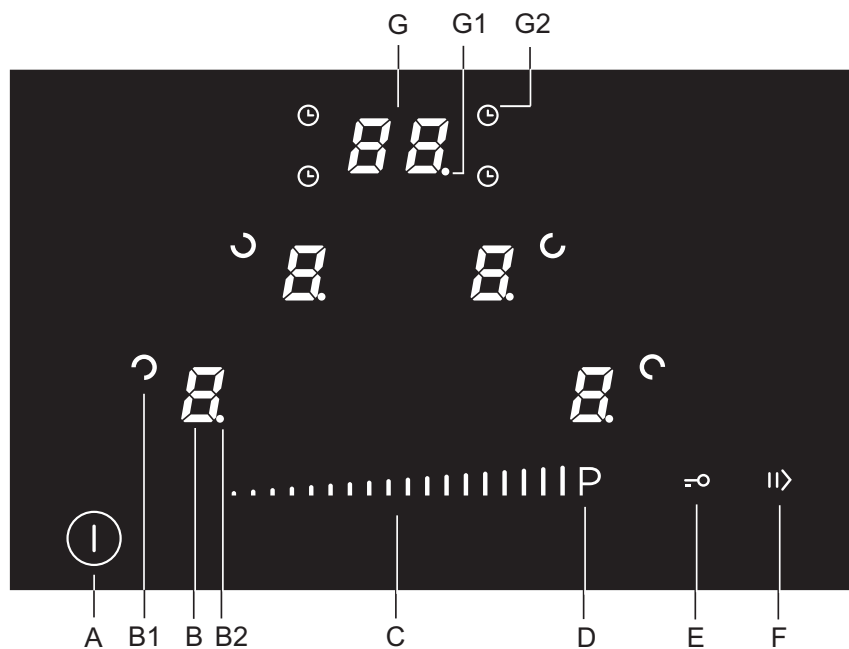
Alle kommuner har etableret indsamlingsordninger, hvor elektrisk og elektronisk udstyr gratis kan afleveres af borgerne på genbrugsstationer og andre indsamlingssteder eller bliver afhentet direkte fra husholdningerne. Nærmere information kan fås hos kommunens tekniske forvaltning.

GLASKERAMISK INDUKTIONSPLADE



1. Bagerste venstre induktionskogezone
2. Bagerste højre induktionskogezone
3. Forreste venstre induktionskogezone
4. Forreste højre induktionskogezone
5. Betjeningspanel

Brug af kogepladen



- A** Tænd/sluk-knap
- B** Kogezonedisplay og reguleringsknap
- B1** Symbol for kogezonens placering
- B2** Decimalpunkt
- C** Slider
- D** Power Boost
- E** Børnesikring
- F** Stop/Go
- G** Display for timerfunktion
- G1** Decimalpunkt for timerfunktion
- G2** Symbol for kogezonens timerfunktion

Funktionsprincip for induktionsplade

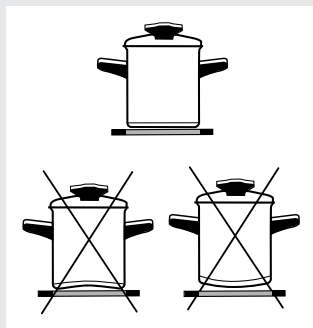
- Den keramiske induktionsplade er forsynet med tre eller fire kogeplader. Varmeflader er helt flad og glat og har ingen kanter, hvor der kan opsamles snavs.
- Induktionspladen er forsynet med højeffektive induktionskogeplader. Varmen afgives direkte under gryderne, hvor der er mest brug for den, og der er intet varmetab på den keramiske glasflade. Energiforbruget er derfor markant mindre end ved traditionelle kogeplader, der fungerer i henhold til varmemestråleprincippet.
- Glaskeramiske kogeplader opvarmes ikke direkte, men kun gennem den varme, der returneres fra gryden. Denne varme bevares som »restvarme«, efter at kogepladen er slukket. Induktionspladen udvikler varme fra induktionsspolen, der er monteret under den keramiske glasflade. Spolen skaber et magnetfelt under gryden (der kan være magnetiseret), som til gengæld udvikler hvirvelstrøm til opvarmning af pladen.

VIGTIGT!

OBS! En revnet plade må aldrig anvendes!

Pladen bevares flot i mange år, hvis den benyttes rigtigt og vedligeholdes med plejemiddel til glaskeramiske kogeplader. Følg altid producentens anvisninger.

Kogegrej til brug på induktionsplader



- Induktionspladen fungerer kun optimalt sammen med det rigtige kogegrej.
- Kogegrejet skal anbringes midt på kogezone.
- Det kogegrej, der anvendes sammen med induktionspladen, skal understøtte induktionsvarme, for eksempel stål, emalje eller stållegering. Gryder fremstillet af stållegering med kobber- eller aluminiumbund samt glasgryder kan ikke bruges.
- Hvis du bruger en trykkoger, skal du holde den under opsyn, indtil det ønskede tryk er opnået. Hvis du bruger en trykkoger, skal du starte med maksimal effekt og derefter skrue ned for effekten, efterhånden som trykket stiger. Følg de anvisninger, der fulgte med trykkogeren.
- Brug kun kogegrej med plan bund! Konkav eller konveks bund (bund, der buer opad eller nedad) kan sætte overophedningssikringen ud af funktion og få kogepladen til at overophede. Det kan medføre, at glasoverfladen revner, eller at kogegrejets bund smelter. Ved skader, som skyldes uegnet kogegrej eller tomt/tørkogt kogegrej, bortfalder garantien.
- **Kontrollér altid, at gryden understøtter induktionsvarme.**

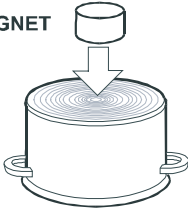


Brug kun kogegrej, som er egnet til elektrisk og induktionstilberedning med:

- en tyk bund (mindst 2,25 mm)
- en flad bund.

Kogezonen	Minimum grydebund diameter
Ø 160 mm	Ø 110 mm
Ø 180 mm	Ø 110 mm
Ø 200 mm	Ø 145 mm

MAGNET



Magnettest

Ved hjælp af en lille magnet kan du efterprøve, om dit kogegrej er magnetisk. Brug kun kogegrej, som magneten kan hænge fast på.

Gryderegistrering

En af de mange fordele ved induktionskogeplader er gryderegistrering. Selv om der ikke står en gryde på kogezonen, eller hvis grydediameteren er mindre end diameteren på den relevante kogezone, forekommer der ikke noget varmetab. Hvis gryden er meget mindre end kogezonen, er det ikke sikkert, at den kan registreres af kogezonen. Hvis kogezonen er tændt, vises symbolet »U« på displayet.

Hvis der anbringes en gryde på kogezonen inden for de næste 10 minutter, registreres den automatisk af kogezonen, hvorefter kogezonen opvarmes til den valgte effekt. Når gryden fjernes fra kogezonen, afbrydes strømmen til kogezonen. Hvis gryden har en mindre diameter end kogezonen, bruges kun den mængde energi, der er nødvendig for at opvarme gryden.

Kogezonen kan blive beskadiget:

- Hvis der stilles tomt kogegrej på den.
- Kontrollér, at kogegrejets bund og kogezonerne er rene og tørre, så energien kan overføres mellem dem, og så kogezonerne ikke tager skade.
- Brug kun magnetisk kogegrej til kogning og stegning, f.eks. emaljeret kogegrej eller kogegrej af stål eller støbejern. Ellers fungerer kogezonerne ikke.

Indstilling af varmeeffekten

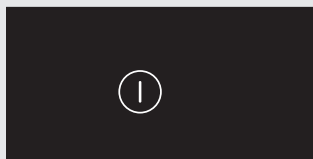
Tilberedningseffekten kan indstilles til 10 forskellige trin. Tabellen viser eksempler på brug ved de forskellige trin.

Varme-effekt	Brug
0	Slukket. Brug af restvarme.
1 - 2	Opvarmning af varm mad, småkogning af mindre portioner (laveste indstilling)
3	Småkogning ved lav effekt (fortsat tilberedning efter kraftig opstart)
4 - 5	Langtidstilberedning (fortsat) af større portioner samt stegning af større mængder
6	Stegning, bruning
7 - 8	Stegning
9	Tilberedning af store mængder, brune/braisere
P	“Power boost”-funktion til hurtig opstart af tilberedningen. Også velegnet til store mængder mad.

Energisparetips

- Ved køb af kogevej er det vigtigt at vælge den rigtige størrelse: Grydediameteren henviser typisk til den øverste del af gryden, der ofte er større end bunden.
- Trykkogere (økonomigryder), der anvender damp i en tætsluttende gryde, er særligt økonomiske og sparer både tid og energi. Kortere kogetider sikrer, at flere vitaminer bevares i maden.
- Kom altid tilstrækkeligt vand i trykkogere, da der ellers kan opstå overopvarmning, der kan ødelægge enten trykkogeren eller kogepladen.
- Anvend låg, hvor det er muligt.
- Kogevæjs størrelse skal stå i forhold til den mængde madvarer, der skal tilberedes. Anvendes evt. en stor gryde til at tilberede en lille mængde madvarer, vil dette øge energiforbruget.

Aktivering af kogepladen




Aktivering af kogezone




- Når kogepladen tændes, lyser alle symboler på displayet kortvarigt. Kogepladen er herefter klar til brug.
- Kogepladen styres ved hjælp af elektroniske touch-sensorer, som aktiveres med et let tryk med fingeren i mindst ét sekund.
- Der lyder et kort bip, hver gang der trykkes på en sensor.
- Undgå at anbringe genstande oven på touch-sensorerne. Det er også vigtigt at holde touch-sensorerens overflade ren.


Tryk på tænd/sluk-knappen (A) i mindst ét sekund. Kogepladen tændes, og kogezonernes display lyser.

 **Hvis du ikke foretager dig yderligere eller foretager flere indstillinger, slukkes kogepladen automatisk efter 20 sekunder.**

Når kogepladen er aktiveret med tænd/sluk-knappen (A), kan du aktivere den valgte kogezone inden for de næste 20 sekunder.

 **Kogezonernes display fungerer også som reguleringsknapper, som du kan bruge til at regulere effektniveauet.**

- Tryk på knappen til valg af kogezone (B), hvorefter decimalpunktet (B2) ud for den valgte kogezone aktiveres, og slider-sensorerne (C) vises.
- Vælg det ønskede effektniveau mellem 1 og 9 eller funktionen P ved at berøre slider-sensorerne.
- I løbet af de efterfølgende ti sekunder deaktiveres slider-sensorerne, og decimalpunktet forsvinder. Kogezone er aktiv.

 **Slider-sensorerne (C, D) reagerer bedst, hvis du berører dem nedefra. Det samme gælder for sensorerne (E, F).**

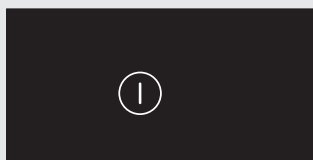
Ændring af kogezonens effektniveau

- Vælg den relevante kogezone ved at trykke på (B). Decimalpunktet (B2) ud for det valgte kogezone-display aktiveres, og slider-sensorerne lyser. Slider-sensorerne lyser op til det valgte effektniveau, mens de øvrige sensorer, som ikke bruges, blinker.

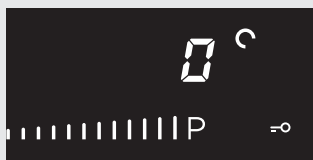
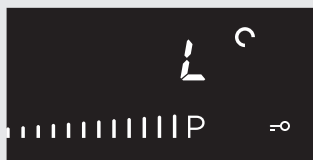
Deaktivering af kogezone



Deaktivering af kogepladen



Børnesikring



Eksempel: Hvis du vælger effektniveau 6, lyser de første seks sensorer konstant, mens sliderens øvrige sensorer blinker.



- Effektniveauet vælges og/eller ændres ved at berøre slider-sensorerne.

- Start med at vælge den kogezone, du vil slukke.
- Indstil kogezonens effektniveau til 0 ved at stryge fingeren mod venstre eller ved at trykke længst ude til venstre for slideren (til venstre for den sidste slider-sensor). Hvis alle kogezoner indstilles til effektniveauet 0, slukker kogepladen automatisk efter 20 sekunder.


Du kan til enhver tid deaktivere kogepladen ved at trykke på tænd/sluk-knappen (A).

Når børnesikringen er aktiveret, er kogepladen beskyttet mod utilsigtet aktivering og betjening af kogezonerne. Det betyder også, at kogepladen er beskyttet mod børns utilsigtede brug.

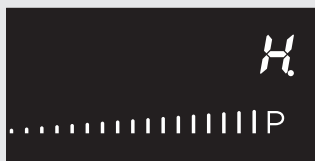
Aktivering af børnesikringen

- Kogepladen skal være tændt.
- Tænd for kogepladen ved at trykke på tænd/sluk-knappen (A). Låseknappen  (E) vises sammen med de lysende kogezone-display.
- Tryk på låseknappen  (E), og hold den inde i tre sekunder. Der lyder et bip, og alle kogezonernes display (B) viser symbolet »L«.
- Sluk for kogepladen ved at trykke på tænd/sluk-knappen (A). Du kan også vente i 10 sekunder, hvorefter kogepladen slukker automatisk. Børnesikringen er nu aktiveret.

Deaktivering af børnesikringen

- Tænd for kogepladen ved at trykke på tænd/sluk-knappen (A). Alle kogezonernes display (B) viser symbolet »L«.
- Tryk på låseknappen  (E), og hold den inde i tre sekunder. Der høres et bip, og symbolet »L« ændres til »0«.
- Børnesikringen er nu deaktiveret, og kogepladen kan betjenes som normalt.

Restvarmeindikator



Den glaskeramiske induktionsplade er også forsynet med en restvarmeindikator »H«. Kogepladerne opvarmes ikke direkte, men gennem strålevarmen fra gryden.

Hvis symbolet »H« vises, efter at kogepladen er slukket, kan restvarmen bruges til opvarmning af mad eller til smeltning af smør.

Selvom symbolet »H« forsvinder, kan kogepladen stadig være varm. Undgå at røre ved kogepladen!

Power Boost og Super Power Boost

Du kan slå funktionen power boost til for alle kogezone for at varme maden hurtigere op. På den måde kan du hurtigt opvarme store mængder mad.

Advarsel:

Kogezone med symbolet **SP** [Ⓟ] (**Super Power boost**) er udstyret med funktionen Super Power Boost. Ved denne kogezone er effektrinnet ekstra højt i 5 minutter, før den automatisk skifter til effektrin »9«.

Ved automatisk deaktivering er det muligt at aktivere funktionen efter fem minutter.



Aktivering af »Power Boost«-funktionen

- Vælg kogezone, og tryk på slideren yderst til højre (D) med symbolet »P«.
- Bogstavet »P« vises i displayet.

Deaktivering af »Power Boost«-funktionen

- Vælg kogezone, og brug slider-sensoren (C) til at reducere effektniveauet.

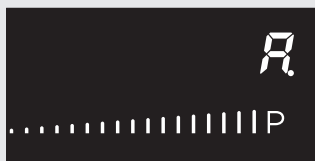
Begrænset driftstid

Automatisk sikkerhedsafbryder

Varme-effekt	Forløb, før sikkerhedsafbryderen deaktiverer kogepladen (i timer)
1	8
2	6
3	5
4	5
5	4
6	1,5
7	1,5
8	1,5
9	1,5
P	1,5

Automatisk sikkerhedsafbryder

Power boost-funktion



Ovenstående skema viser, hvor lang tid en given kogeplade kan anvendes ved den anførte effekt, før sikkerhedsafbryderen deaktiverer kogepladen. Hvis en kogeplade deaktiveres af sikkerhedsmekanismen, vises symbolerne »O« eller »H« på displayet, hvis der ikke er nogen restvarme tilbage.

Eksempel:

Indstil kogezonens effekttrin til 6, og lad den være tændt et stykke tid. Hvis kogezonens effekt ikke ændres, slukker sikkerhedsafbryderen for kogezone efter 1½ time.

- Kogepladen er forsynet med en blæser, som afkøler kogepladens elektroniske komponenter under tilberedningen. Blæseren kan fortsætte med at køre i nogen tid, efter at tilberedningen er afsluttet.
- Induktionskogepladen er også udstyret med en sikkerhedsmekanisme, der beskytter de elektroniske dele. Sikkerhedsmekanismen fungerer på flere måder. Hvis kogezonens temperatur stiger markant, reduceres kogezonens effekt automatisk. Hvis det ikke er nok til, reduceres eller afbrydes strømmen til de øvrige tændte kogezone også. Hvis det sker, vises fejlmeddelelsen »E2« på displayet. Når kogepladen er kølet af, kan den bruges igen.

Når den automatiske tilberedningsfunktion aktiveres, aktiveres kogezone ved det maksimale effektniveau i en begrænset periode afhængigt af det valgte effektniveau og skifter derefter automatisk til det reducerede forudindstillede effektniveau og fortsætter tilberedningen. Den automatiske maksimale effektindstilling kan aktiveres for alle kogezone og ved alle effektniveauer med undtagelse af effektniveauet »9« og »P«.

Aktivering af automatisk hurtig tilberedning

- Vælg den ønskede kogezone ved at trykke på den tilhørende knap (B), og vælg derefter det ønskede effektniveau ved at trykke på slideren (C). Hold fingeren på det valgte effektniveau i cirka tre sekunder, indtil der høres et bip, og bogstavet »A« vises i displayet (B).

På displayet vises skiftevis »A« og den nye effektindstilling. Når power boost-funktionens tid udløber, skifter kogezone automatisk til det indstillede effekttrin, som så vises fast på displayet.



Hvis du ændrer effektindstilling på kogezone, annulleres power boost-funktionen med det samme.

Ret/tilberednings-funktion	Mængde	Effekttrin	Tilberedningstid (minutter)
Suppe/ genopvarmning	0,5 - 1 liter	A7 - 8	4 - 7
Mælk/ genopvarmning	0,2 - 0,4 liter	A1 - 2	4 - 7
Ris/simre	125g - 250g Cirka 300-600 ml vand	A2 - 3	20 - 25
Kogte kartofler	750g - 1,5kg Cirka 600-900 ml vand	A5 - 6	25 - 38
Friske grøntsager/ kogning	0,5 - 1 kg Cirka 400-600 ml vand	A4 - 5	18 - 25

- Tabellen nedenfor viser nogle retter, hvor hurtig opvarmning er velegnet.
- De viste værdier er omtrentlige og afhænger af andre faktorer (f.eks. kogegejets art og kvalitet, vandmængde m.m.).
- Mindre mængder er beregnet til mindre kogezone, og større mængder til større kogezone.

Power boost-funktionen er velegnet til:

- Mad, der er koldt i starten af tilberedningsfasen, og som hurtigt varmes op, hvorefter det skal tilberedes i længere tid. Med power boost-funktionen kan dette gøres, uden at du hele tiden behøver at overvåge tilberedningen (f.eks. ved sammenkogte retter).

Power boost-funktionen er ikke egnet til:

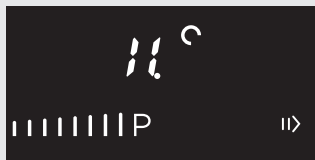
- Stegeretter eller retter, hvor maden jævnlige skal vendes eller omrøres, hvor der skal tilføres væske, kogning af pasta eller længere tids tilberedning i trykkoger.

Med denne funktion kan du genoptage den forudgående indstilling for aktiverede kogezone, hvis du kommer til at slukke for kogepladen ved en fejl, dog forudsat at du reagerer inden for seks sekunder efter den utilsigtede slukning.

- Du skal tænde for kogepladen ved hjælp af tænd/sluk-knappen (A) inden for seks sekunder efter den utilsigtede slukning. Knappen (F) blinker i displayet i seks sekunder. Tryk på den blinkende knap inden for disse seks sekunder for at gendanne alle de indstillinger, der var aktive inden slukningen.

Genoptagelse af de seneste indstillinger

Midlertidig afbrydelse - pause



- Hvis du trykker på pauseknappen (F), mens kogepladen er i brug, afbrydes alle indstillinger midlertidigt: Kogezonerne holder op med at varme, og timer nedtællingen stoppes. Kogezonernes display viser symbolet »||«.
- Den midlertidige afbrydelse kan maksimalt vare ti minutter, hvorefter kogepladen automatisk slukkes.
- Genoptag de foregående indstillinger ved at trykke på pauseknappen (F) igen og umiddelbart derefter på knappen for den valgte kogezone (B). Alle indstillinger gendannes til værdierne før den midlertidige afbrydelse.

Timerfunktion

Apparatet har to forskellige timerfunktioner:

Timerstyret deaktivering - timerfunktion, som tæller ned og slukker kogezone efter det forudindstillede interval.

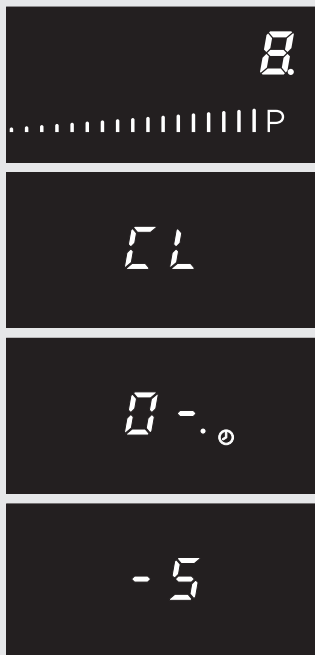
Minutur - timerfunktion, som tæller ned uden at slukke kogezone. Timerfunktionen kan indstilles til mellem 1 minut og 99 minutter.

Timerbetjening


Timerfunktionen forenkler tilberedningen ved at indstille, hvor længe en bestemt kogezone skal være aktiveret. Når den indstillede tid udløber, slukkes den valgte kogezone automatisk, og der høres et bip. Du kan deaktivere biplyden ved at trykke på en vilkårlig knap eller ved at vente i cirka to minutter, hvorefter biplyden automatisk stopper. Du kan indstille en timer for hver enkelt kogezone. Displayet viser kun et enkelt nedtællingsinterval ad gangen: kogezone med det korteste nedtællingsinterval.



Det er kun muligt at indstille timeren, hvis minuturet (alarmen) ikke er aktiveret.




Indstilling af timer

- Vælg den ønskede kogezone ved at trykke på den tilhørende knap (B), og brug slideren (C) til at indstille det ønskede effektniveau.
- Når du trykker på timerdisplayet (G), ændres symbolet »CL« til »0«, og det relevante symbol  (G2) den valgte kogezone begynder at blinke, og slideren (C) lyser.
- Indstil tiden til mellem 1 minut og 9 minutter ved at føre fingeren hen over slideren. Bekræft valget ved at trykke på knappen for timerdisplayet, hvorefter displayet ændres til »x«. (x... værdi, som er indstillet på forhånd). Du kan nu bruge slideren til at indstille den ønskede værdi fra »1x« til »9x«. Den indstillede værdi aktiveres efter nogle sekunder, og nedtællingen starter.

Alarm (minutur)

Alarmsfunktionen deaktiverer ikke kogezone, men signalerer blot, at den forudindstillede tid er gået. Du kan stoppe alarmen ved at trykke på en vilkårlig knap eller ved at vente i cirka to minutter, indtil den stopper automatisk.

 **Det er kun muligt at aktivere alarmfunktionen, når der ikke er tændt for nogen af kogezoneerne.**

Indstilling af alarmen:

- Tænd for kogepladen ved at trykke på tænd/sluk-knappen (A).
- Tryk på knappen for timerdisplayet (G) for at ændre symbolet »CL« til »0«. Slideren (C) lyser.
- Indstil den ønskede tid ved at berøre slideren som beskrevet ovenfor for timerfunktionen.
- Hvis du efterfølgende undlader at vælge en kogezone, slukker kogepladen automatisk efter nogle sekunder, mens alarmdisplayet stadig vises.

Kogepladen er udstyret med overophedningssensorer. Hvis temperaturen bliver for høj, slukkes de relevante kogeplader og i nogle tilfælde alle kogeplader automatisk.

Fejl, Mulig årsag, Løsning

- Der lyder et konstant bip, og »Er03« blinker på displayet.
 - Der er spildt vand på sensoroverfladen, eller der er anbragt en genstand oven på sensorerne.
Tør overfladen af.
- »E/2« blinker
 - Kogezonen er blevet overophedet. Vent, til kogezonen køler ned.
- »E/3« blinker
 - Kogegrejet er ikke magnetisk og er derfor ikke egnet til brug med kogepladen. Vælg andet kogegrej.

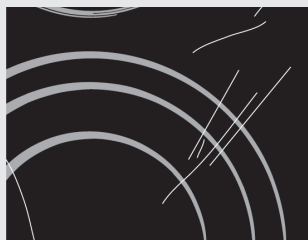


I tilfælde af driftsfejl, eller hvis fejlmeddelelsen ikke forsvinder, skal du afbryde kogepladen fra lysnettet i nogle få minutter (slå relæet fra eller afbryd sikringsgruppen), og slut derefter kogepladen til igen.

Hvis fejlen opstår igen, skal du kontakte et autoriseret serviceværksted.

RENGØRING OG VEDLIGEHOVELDELSE AF GLASKERAMISK INDUKTIONSPLADE

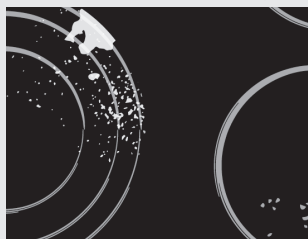
Rengøring



Figur 1



Figur 2



Figur 3



Figur 4



Den **glaskeramiske kogeplade** skal rengøres efter hver brug, når den er kølet af. I modsat fald kan selv de mindste pletter, der er tilbage efter tilberedning, brænde ind i kogepladens overflade ved den efterfølgende brug. **Brug særlige rengøringsmidler**, der er fremstillet til at skabe en beskyttende film over overfladen, **til den daglige vedligeholdelse af den glaskeramiske kogeplade**. Tør støv og andre partikler af kogeobjektets bund og af kogepladen før hver brug, da de ellers kan ridse overfladen (figur 1).

Forsigtig: Stålstuld, skuresvampe og skuremidler kan ridse kogepladens overflade. Den glaskeramiske overflade kan også blive beskadiget af skrappe aerosoler eller uegnede eller ikke tilstrækkeligt blandede flydende kemikalier (figur 1 og 2).

Mønstermærker kan utilsigtet ødelægges ved brug af skrappe eller slibende rengøringsmidler eller ved brug af kogeobjekt med ru eller beskadiget bund (figur 2).

Mindre pletter fjernes med en fugtig, blød klud. Derefter skal overfladen tørres af (figur 3).

Vandpletter fjernes med en mild eddikeopløsning, men aftør ikke rammen med det (kun visse modeller), da den kan miste sin glød. Brug aldrig skrappe sprays eller kalkfjerner (figur 3).

Sværere pletter fjernes med særlige rengøringsmidler og redskaber til rengøring af glaskeramiske kogeplader. Når du bruger sådanne produkter, skal du følge produktets brugsanvisning.

Sørg for, at alle rester af rengøringsmidler fjernes helt, da de ellers kan skade den glaskeramiske kogeplade, når kogezoneerne varmes op (figur 3).

Vanskelige og brændte pletter fjernes med en speciel glaskeramisk skraber (figur 4). Vær forsigtig, når du bruger en skraber, så du ikke kommer til skade med den.

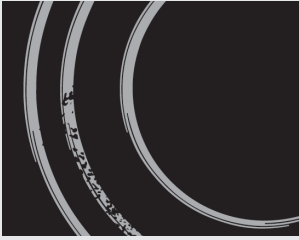


Brug kun skraber, hvis snavset ikke kan fjernes med en våd klud eller med specielle rengøringsmidler til glaskeramiske overflader.

Hold skraber, i den korrekte vinkel (45° til 60°). Pres forsigtigt skraber mod glasoverfladen, og skub den over mønstermærkerne for at fjerne snavset. Skraberens plastdele (på nogle modeller) må ikke komme i kontakt med varme kogezoneer.



Pres ikke skraberens vinkelret mod glasset, og rids ikke kogepladens overflade med bladet eller spidsen.



Figur 5

Sukker og sukkerholdige fødevarer kan beskadige den glaskeramiske kogeplade permanent (figur 5), så resterne af sukkeret og sukkerholdige fødevarer skal straks skrubes af den glaskeramiske kogeplade, også selv om kogezoneerne stadig er varme (figur 4).

Misfarvning af den glaskeramiske kogeplade har ingen indvirkning på dens drift og stabilitet. De opstår oftest som følge af fastbrændte madrester eller som følge af brug af kogevej med aluminium- og kobberbund, og sådanne misfarvninger er temmelig svære at fjerne.

Advarsel: Alle beskrevne skader er hovedsageligt æstetiske og har ingen direkte indvirkning på apparatets drift. Sådanne skader dækkes ikke af garantien.

MONTERING

Vigtige advarsler

- Kogepladen skal monteres i en bordplade og sluttes til el af en autoriseret installatør.
- Laminat eller andre belægninger på den bordplade, som kogepladen skal monteres i, skal være behandlet med varmebestandig lim (100 °C), da bordpladens overflade ellers kan blive deformeret eller misfarvet.
- Kogepladen er beregnet til indbygning i et køkkenelement med en bredde på mindst 600 mm.
- Når kogepladen er monteret, skal de to beslag forrest være let tilgængelige nedefra.
- Overskabe skal være placeret, så de ikke er i vejen, når kogepladen bruges.
- Afstanden mellem kogepladen og emhætten skal mindst være som angivet i vejledningen til emhætten. Minimumsafstanden er 650 mm.
- Afstanden mellem kogepladens kant og et tilstødende højere køkkenelement skal være mindst 40 mm.
- Du må gerne opsætte pynteplader og lignende af massivt træ ved kogepladens bagside, hvis du overholder de minimumsafstande, som er vist på monteringstegningerne.
- Mindsteafstanden mellem kogepladen og den bageste væg er angivet på monteringstegningerne.

Het plaatsen van de schuimrubber dichting

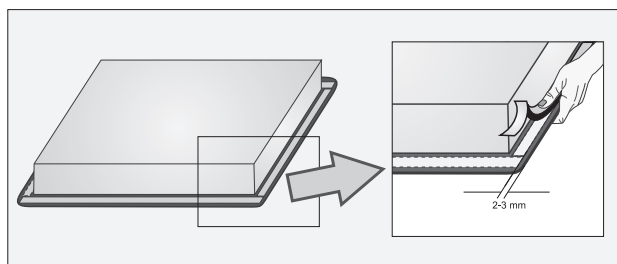
Voor het inbouwen van het apparaat moet aan de onderkant van de keramische (glazen) kookplaat de bij het apparaat geleverde schuimrubber dichting worden geplakt (zie afbeelding). **Het inbouwen van het apparaat zonder dichting is niet toegestaan!**

De dichting moet op de volgende wijze aan het apparaat worden bevestigd:

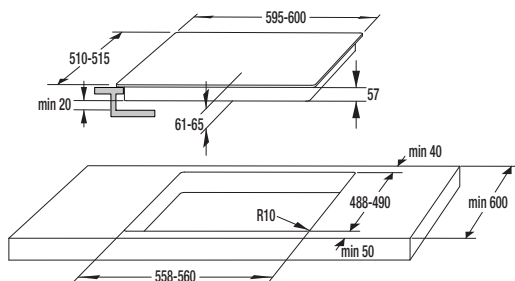
- de beschermfolie moet van de dichting worden verwijderd,
- vervolgens moet de dichting aan de onderkant van het glas worden geplakt en wel 2 tot 3 mm van de rand (zie afbeelding). De dichting moet langs de hele rand van het glas worden geplakt en de hoeken mogen elkaar niet overlappen,
- bij het plaatsen van de dichting moet worden voorkomen dat het glas met een scherp voorwerp in aanraking komt.

OPMERKING!

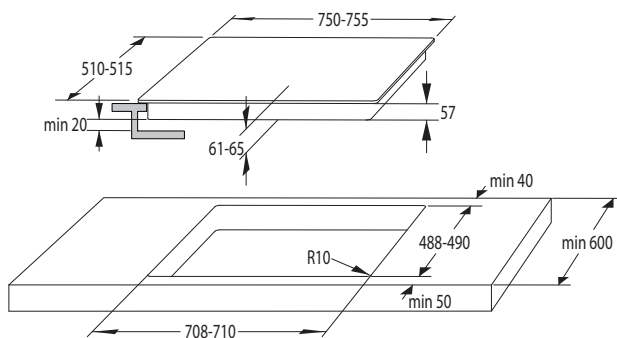
Bij sommige apparaten is de dichting al aanwezig!



Udskæringsmål til bordpladen



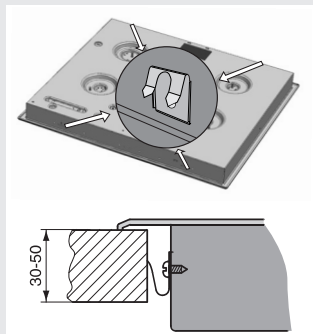
- SIVK6



- SIVK7

- Kogepladen kan monteres i bordplader med en tykkelse på 30-50 mm.
- Hvis bordpladen er tykkere end 40 mm, skal der raspes af den inderste kant (Figure A), så der opnås tilstrækkelig ventilation.
- Hvis bordpladens tykkelse overstiger 30 mm, skal åbningen til kogepladen laves midt i med tilstrækkelig afstand til forkanten af ovnen, så induktionskogepladen ikke kan komme til at berøre ovnens kabinet.
- Hvis du vil montere induktionskogepladen i en eksisterende åbning, skal du sikre dig, at de krævede installationsmål overholdes (installationsdybde: 56 mm).

Monteringsvejledning



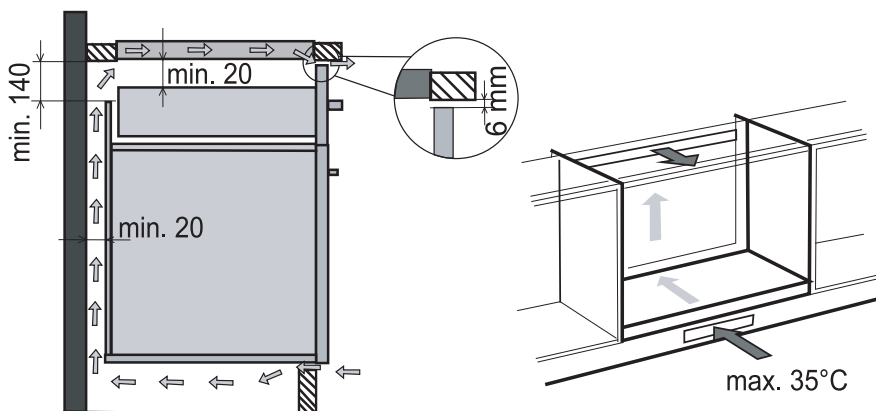
Ventilationsåbninger i køkkenelement

- Kogepladen skal placeres helt vandret.
- Beskyt kanten på udskæringen i bordpladen.
- Skru de fire medfølgende beslag fast til kogepladens for- og bagside og til udskæringen i bordpladen med de medfølgende skruer.
- Kogepladen tilsluttes strømforsyningen (se vejledningen for tilslutning af kogepladen til strømforsyningen).
- Kogepladen monteres i udskæringen i bordpladen.
- Kogepladen presses med et fast tryk ned mod køkkenbordet.
- For at montere beslag, er det ikke tilladt at anvende skruer længere end 6,5 mm.

- For at induktionskogepladen kan fungere korrekt, skal der være tilstrækkelig luftcirkulation.

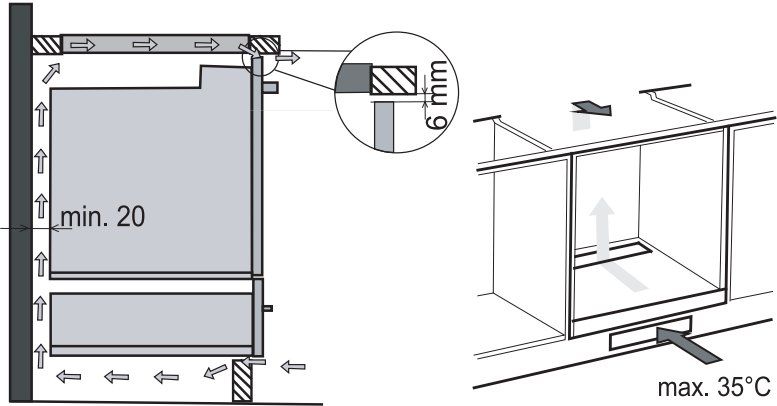
A Køkkenelement med skuffe

- Der skal være en åbning i fuld bredde og med en højde på mindst 140 mm bag på køkkenelementet. Der skal endvidere være en åbning på mindst 6 mm foran på køkkenelementet i fuld bredde.
- Kogepladen er udstyret med en blæser nederst. Hvis der er en skuffe under kogepladen, må genstande i skuffen ikke kunne komme i berøring med blæseren, så den blokeres. Alufoolie og brændbare genstande og væsker (f.eks. aerosoler) på ikke opbevares i skuffer tæt på kogepladen. Risiko for eksplosion! Der skal være en åbning på mindst 20 mm mellem skuffens indhold og blæseren.



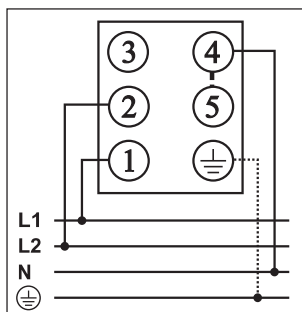
B Køkkenelement med indbygget ovn

- Under induktionskogepladen må der kun monteres ovne af typen EVP4.., og EVP2.., som er udstyret med blæsere. Før montering af ovnen skal køkkenelementets bagpanel tages af. Der skal endvidere være en åbning på mindst 6 mm foran på køkkenelementet i fuld bredde.

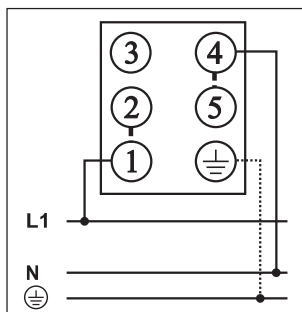


Installationsdiagram

380-415V 2N ~ / 50/60 Hz



220-240V ~ / 50/60 Hz



Apparatet er designet til tofasnet tilslutning, men kan også slutes til én fase.

• Tofaset tilslutning

Monter en jumper på terminalerne 4 og 5.

• Enkeltfasnet tilslutning

Monter en jumper på terminalerne 4 og 5 og på terminalerne 1 og 2.

Bemærk! Terminal 3 er ledig.


Til elttilslutning anbefales:

- gummikabel af typen H05 RR-F 4x1,5 med gul/grøn jordleder.
- PVC isolerede kabler af typen H05 VV-F 4x1,5 med gul/grøn jordleder, eller andre tilsvarende kabler af tilsvarende kvalitet.

- Eltilslutningen må kun udføres af en autoriseret installatør. Beskyttelse af eltilslutningen skal være i overensstemmelse med de gældende sikkerhedsforskrifter.
- Inden tilslutningen skal De kontrollere, at spændingen, som er angivet på mærkeskiltet, svarer til netspændingen.
- Mærkeskiltet er placeret på kogepladens underside.
- Apparatet er beregnet til tilslutning til vekselstrøm (230 V~).
- Den elektriske installation skal være forsynet med en afbryder, som adskiller apparatet fra netspændingen i alle poler, og hvor der i åben/afbrudt stilling er mindst 3 mm afstand mellem hver kontakt.
- Tilslutningen skal vælges med hensyntagen til kapaciteten af elinstallationer og pågældende sikringer.
- Kogepladen hører til brandbeskyttelse klasse Y. Apparater af denne type må på den ene side indbygges ved siden af et højt køkkenelement, som er højere end selve apparatet. På den anden side, skal det til-stødende køkkenelement have samme højde som apparatet.
- Montering skal foretages således, at det ikke er muligt at få adgang til vitale dele uden værktøj.

VIGTIGT!

Husk at afbryde for strømforsyningen før der bliver foretaget indgreb eller reparation på apparatet. For installation se skemaet.

Jordforbindelsen (PE) sluttes til tilslutningen, som er afmærket med jord .

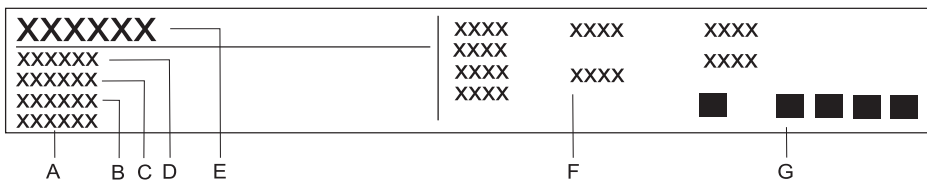
Tilslutningskablet skal monteres igennem aflastningen, som beskytter kablet. Efter tilslutning afprøves alle kogezone ved, at de tændes i ca. 3 minutter.

Brug en flad skruetrækker til at åbne dækslet over terminalerne.

Brug de medfølgende jumpere, når du tilslutter apparatet.

TEKNISKE SPECIFIKATIONER

Typeskilt



A Serienummer

B Kode

C Model

D Type

E Varemærke

F Teknisk information

G Opfyldelse af standarder / symboler

VI FORBEHOLDER OS RET TIL AT ÆNDRE
SPECIFIKATIONERNE, UDEN AT DETTE FÅR BETYDNING
PÅ BETJENINGEN AF ENHEDEN.

Lined writing area with horizontal lines.

SIVK_BI2_SLIDER



422997

da (12-15)