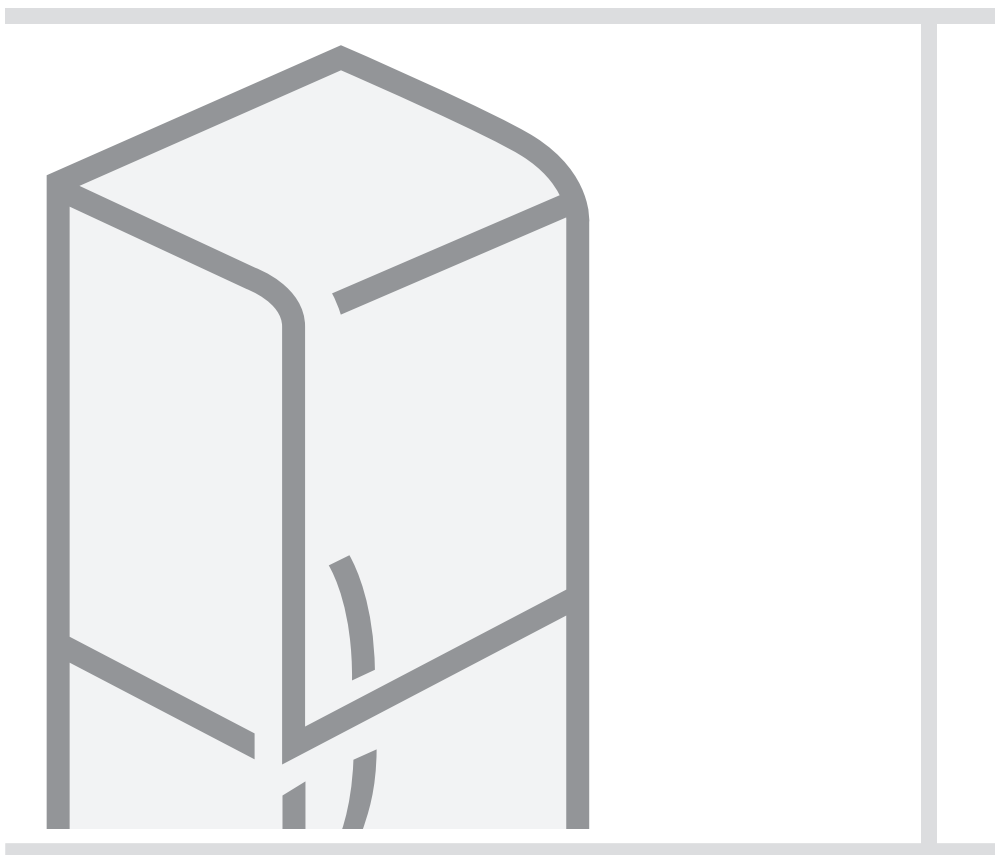


- GB** Installation instructions
- RUS** Руководство по монтажу
- UA** Інструкція для монтажу
- KZ** Жинақтау жқніндегі ққралы



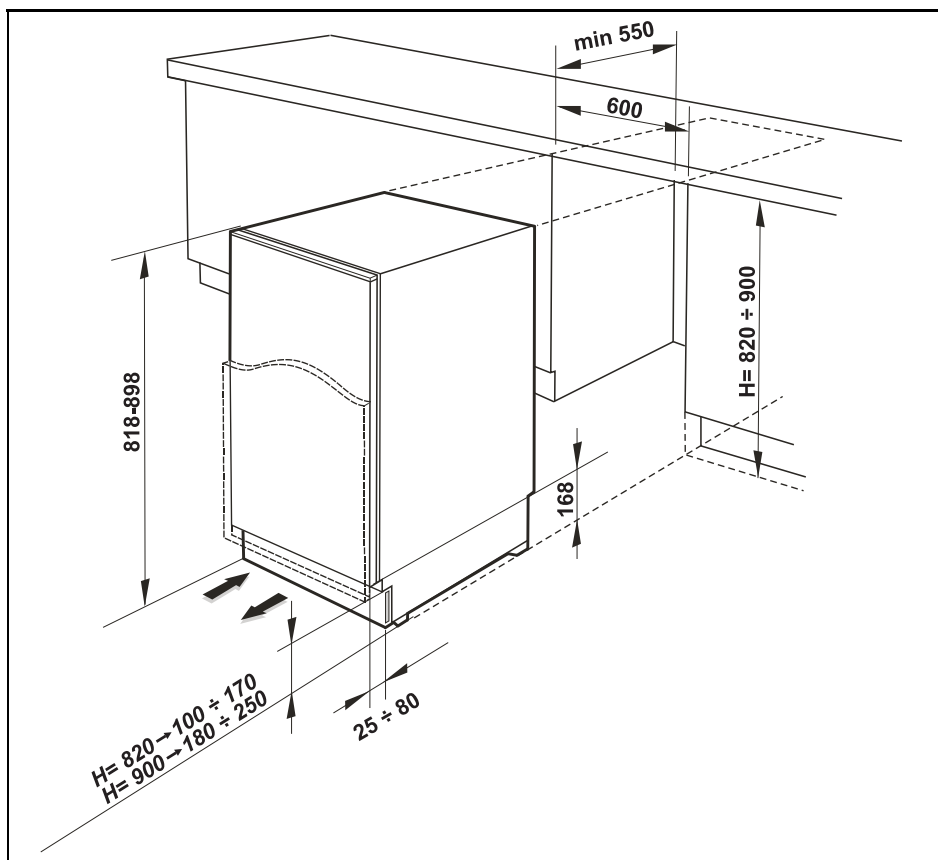
**Built-in appliances under the worktop**  
**Интегрированные аппараты, находящиеся под пультом**  
**Прилади, вбудовані під робочу поверхню**  
**Пульттіқ қарауындақы интегралданқан аппараттар**

**GB** Dimensions of mounting slot

**RUS** Размеры

**UA** Розміри для монтування

**KZ** Көлемдері

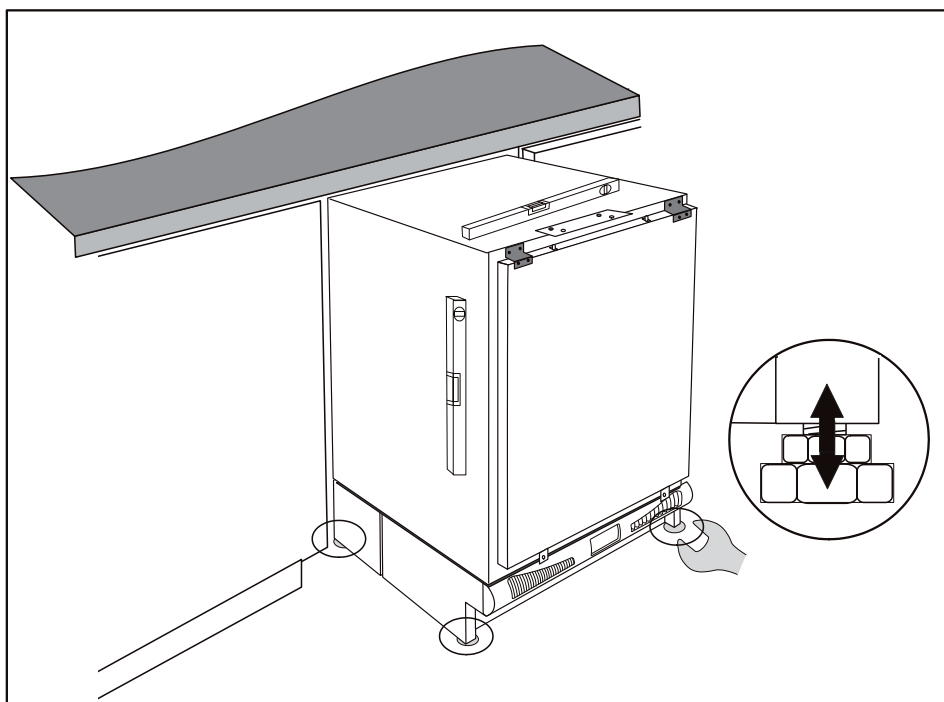


**GB** Height regulation

**RUS** Установка высоты

**UA** Регулювання висоти

**KZ** Биіктігін орнату

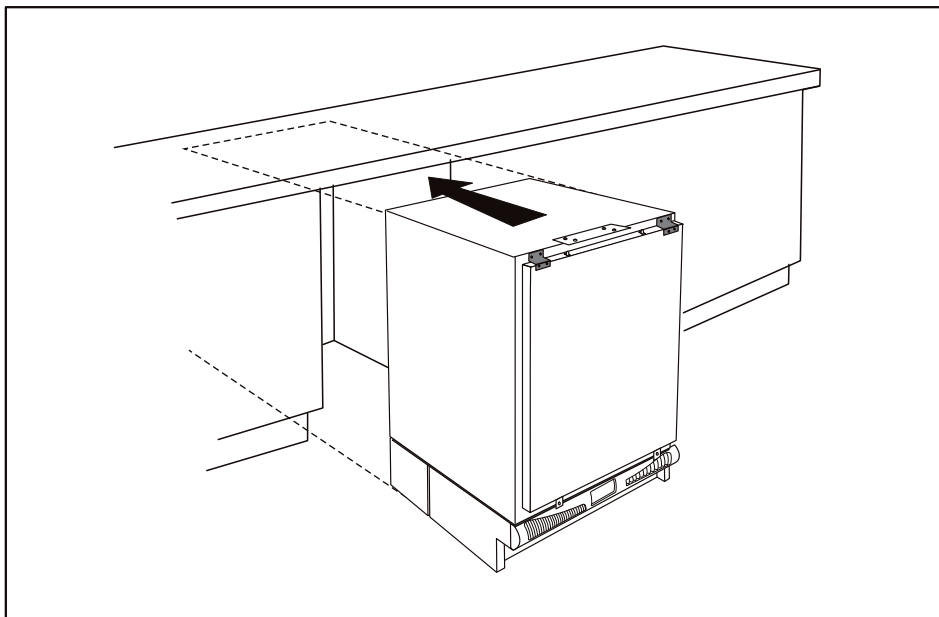


**GB** Installation of the appliance under the worktop

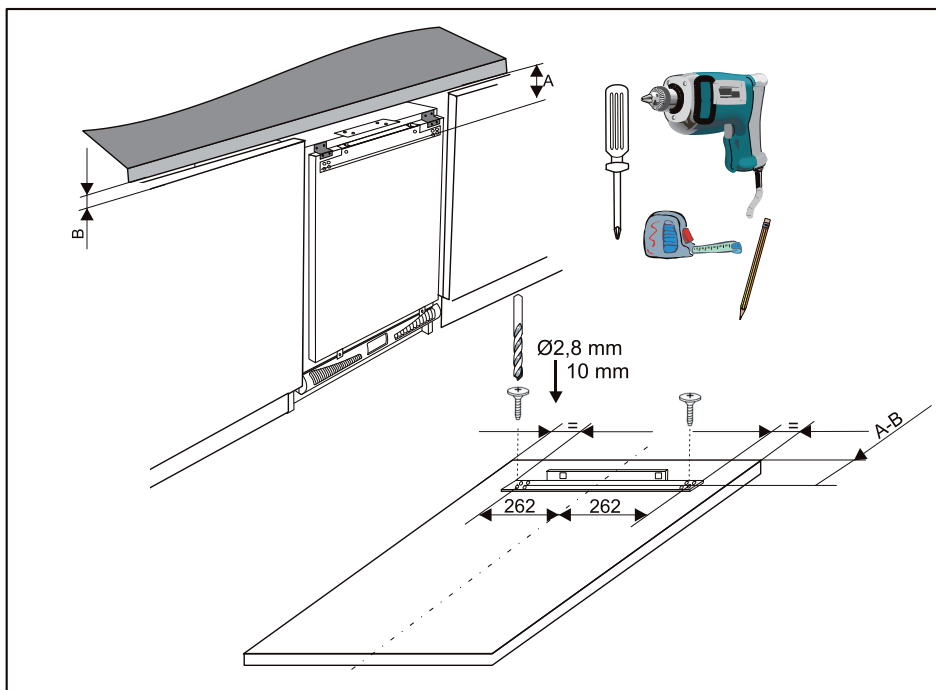
**RUS** Помещение аппарата под рабочую плиту

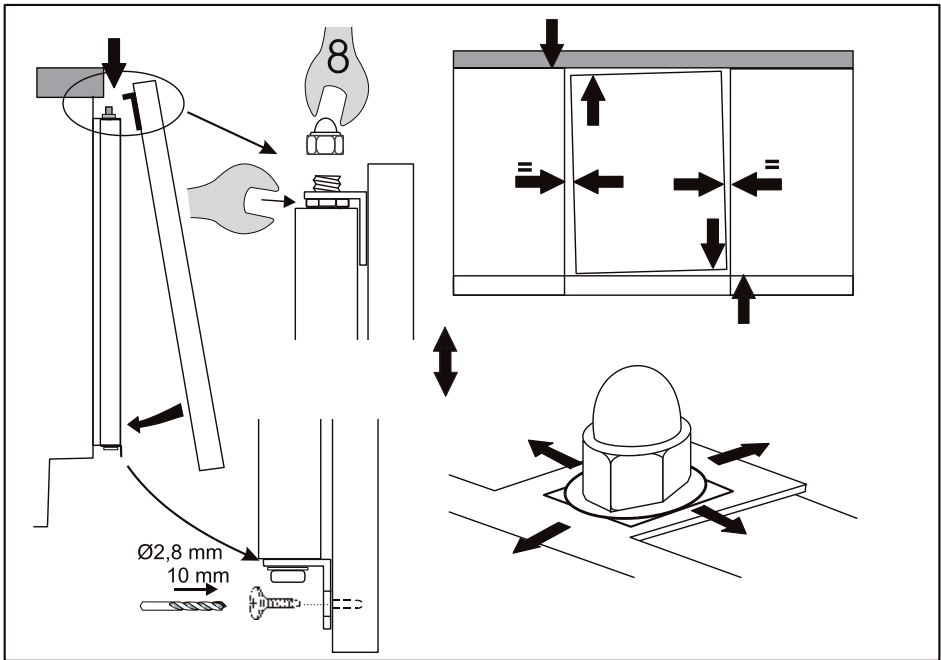
**UA** Монтування приладу під робочу поверхню

**KZ** Жұмыс плитасына деген аппараттың жайы

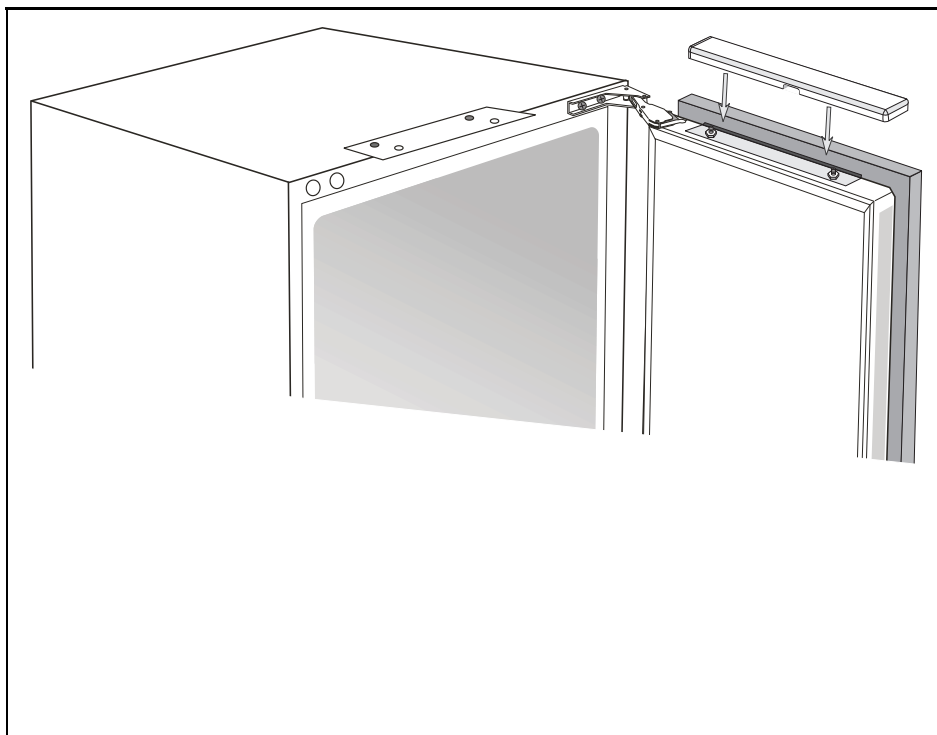


- GB** Mounting the kitchen cabinet door
- RUS** Прикрепление двери элемента кухонного гарнитура
- UA** Монтування дверцят кухонної одиниці
- KZ** Асүй гарнитуры элементінің есігін бекіту

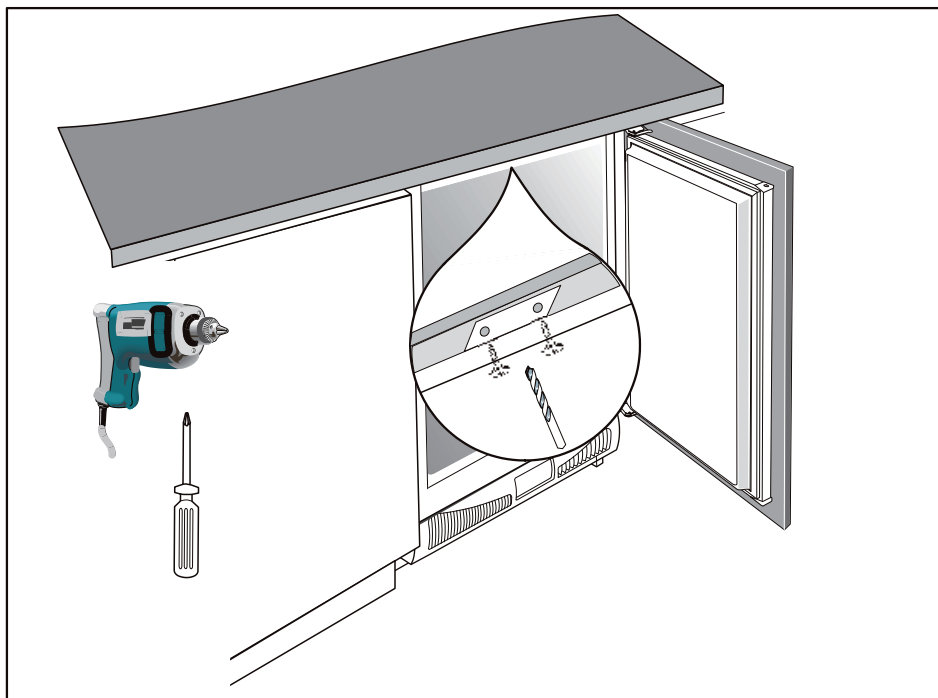




- Ⓒ **GB** Fixing of the door holder cover
- Ⓒ **RUS** Установка крышки на крепление дверцы
- Ⓒ **UA** Закріплення кришки шарніру дверей
- Ⓒ **KZ** Есіктің бекіткішіне қақпағын орнату



- GB** Fastening the appliance under the worktop
- RUS** Прикрепление аппарата, находящегося под рабочую плиту
- UA** Кріплення приладу під робочу поверхню
- KZ** Жұмыс плитасының астында орналасқан аппаратты бекіту



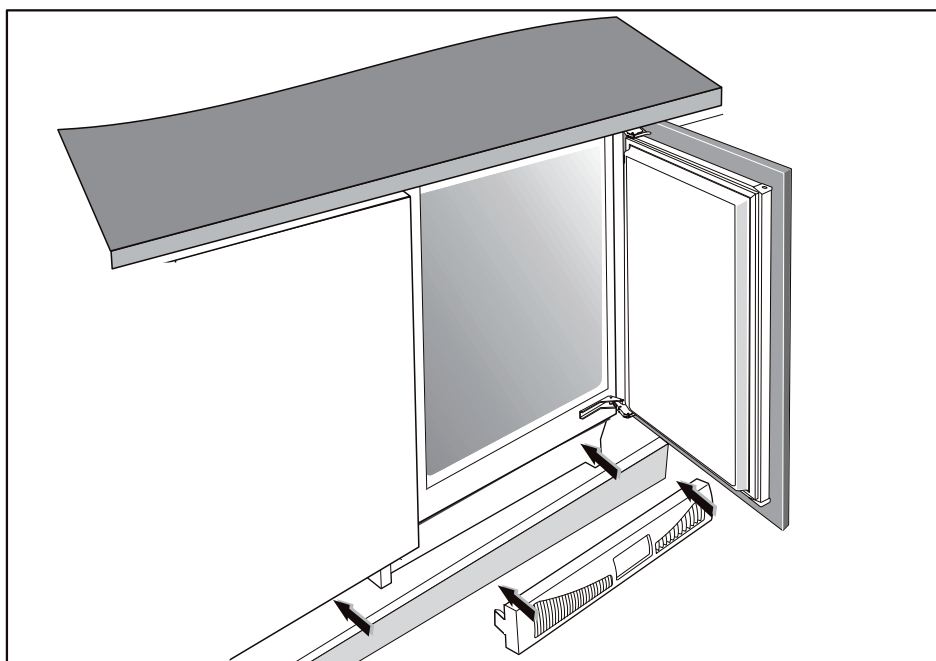


**GB** Adjusting base

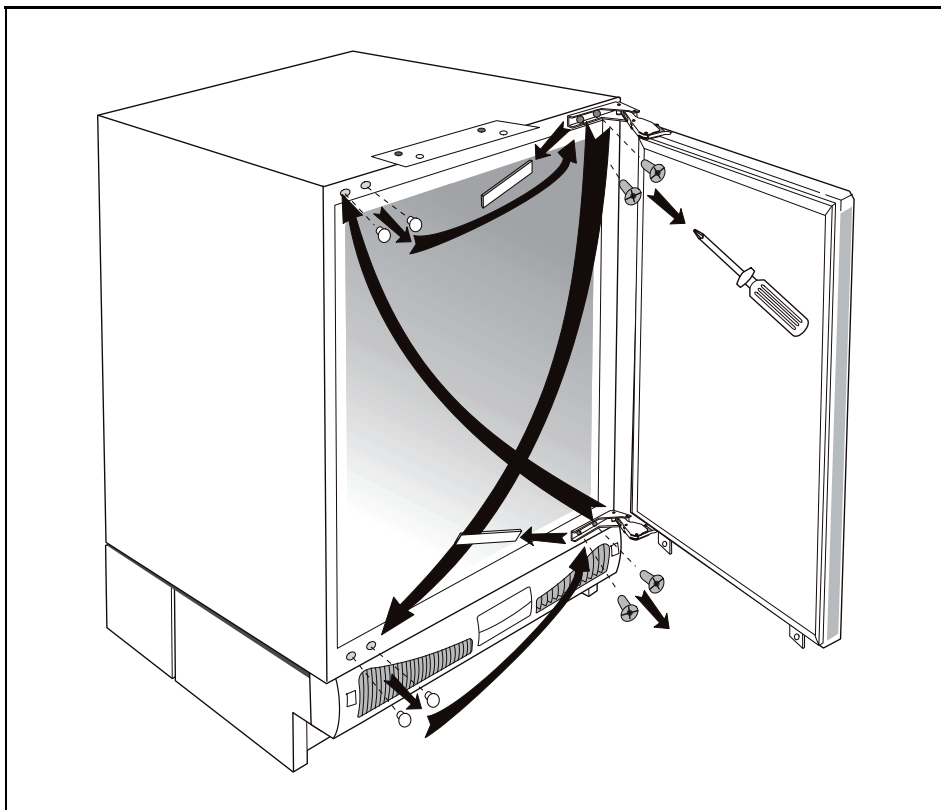
**RUS** Помещение элемента кухонного

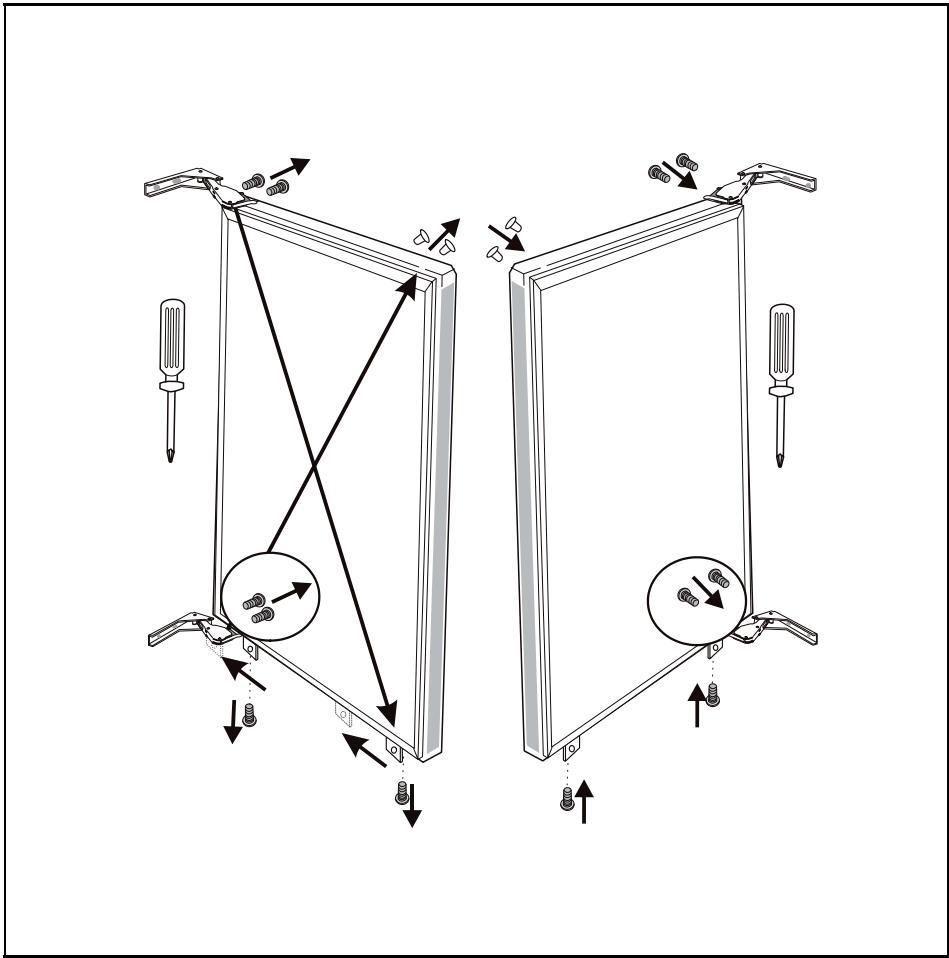
**UA** Регулювання основи

**KZ** Асүй элементінің жайы



- Ⓒ **GB** Door exchange (if applicable)
- Ⓒ **RUS** Изменение двери (по необходимости)
- Ⓒ **UA** Зміна напрямку відчинення дверцят (якщо потрібно)
- Ⓒ **KZ** Есігін өзгерту (қажеттілігі бойынша)



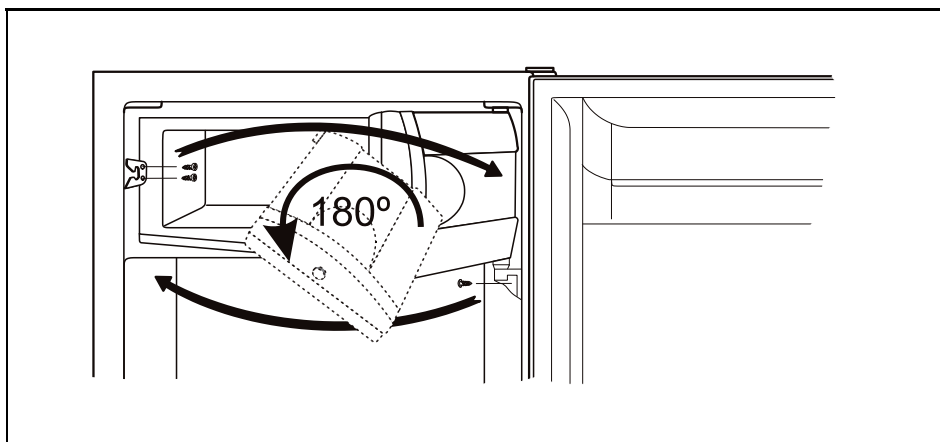


**GB** **Changing the Direction of Opening the Door on the Low Temperature Compartment** (in some models only)

**RUS** **Изменение направления открывания дверцы низкотемпературной камеры** (только в некоторых моделях)

**UA** **Зміна напрямку відчинення дверцят морозильного відділення** (лише в деяких моделях)

**KZ** **Төмен температуралық камерасының есігін ашу бағытын өзгерту** (тек кейбір модельдерде)



**GB** **Opening the freezer door**

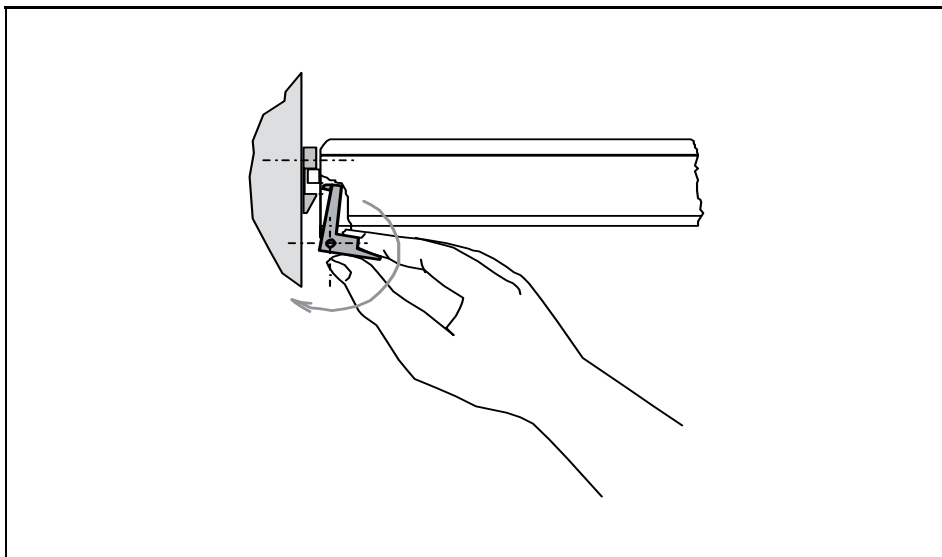
**RUS** **Открытие дверцы морозильника**

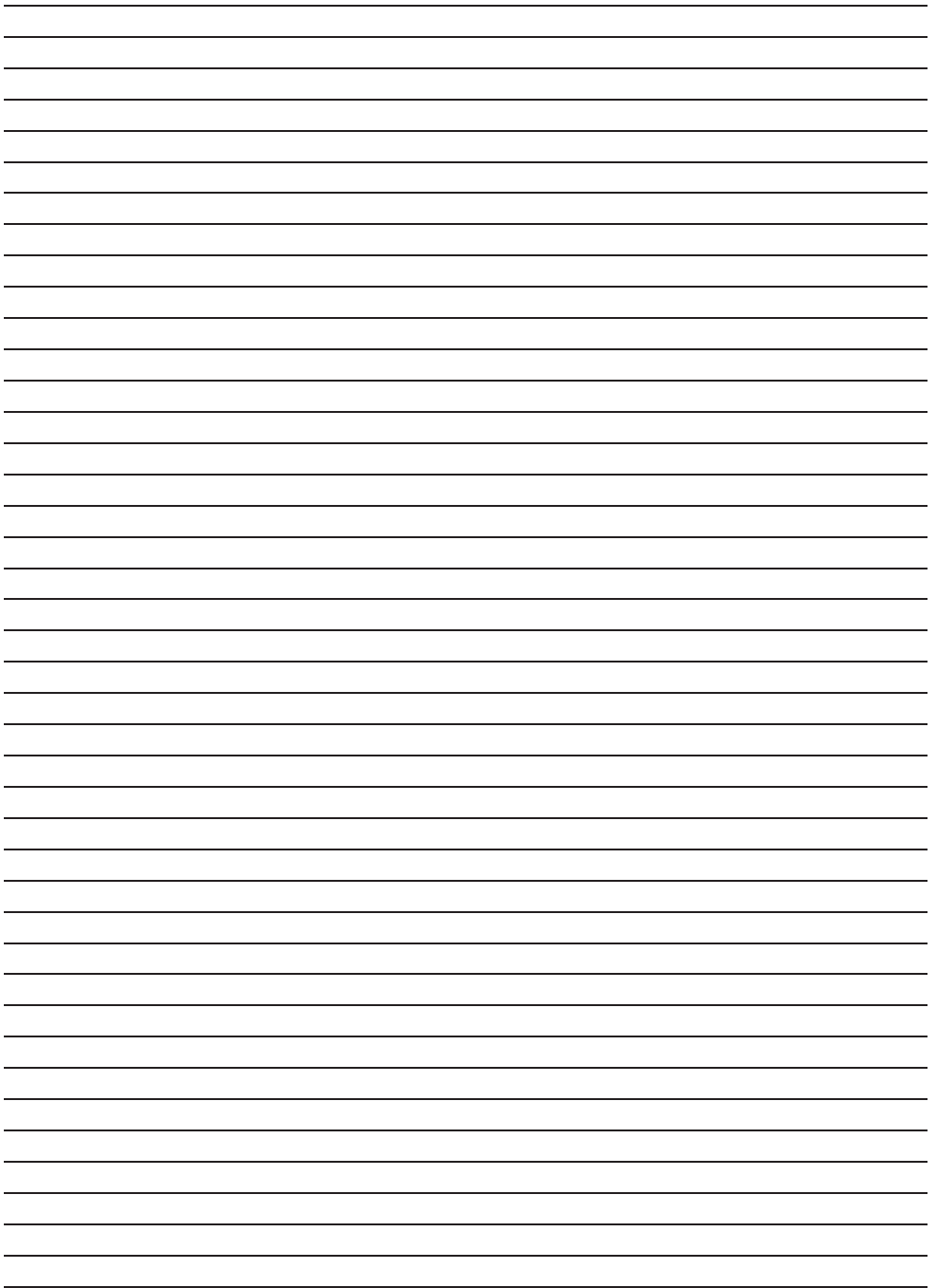
Запор дверцы потяните к себе и откройте дверцу. При закрытии обратите внимание на то, чтобы запор защелкнулся.

**UA** **Відчинення дверцят морозильного відділення**

**KZ** **Мұздатқыштың есігін ашу**

Есіктің тиегін өзіңізге қарай тартыңыз да, есігін ашыңыз. Жапқан жағдайда тиегі шырт еткеніне назар аударыңыз.







NAV. VGR. PODP. INT.



408095

381 (07-14)