

FR

Notice d'utilisation, d'installation et de raccordement

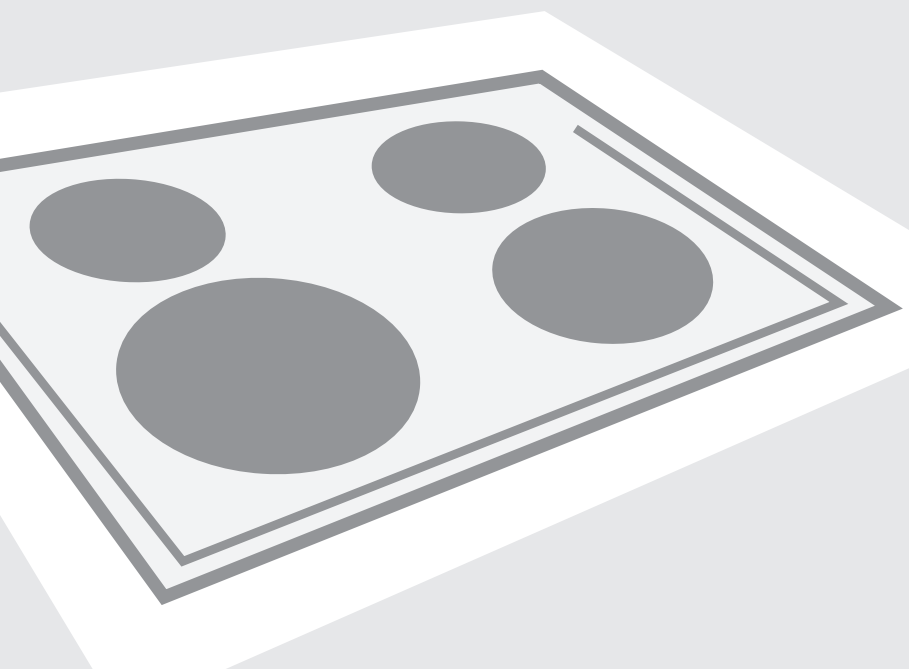


Table de cuisson vitrocéramique encastrable

Table de cuisson vitrocéramique encastrable

Chère Cliente, Cher Client,



Cette table de cuisson vitrocéramique encastrable est prévue pour un usage ménager.

Nos produits sont emballés dans des matériaux écologiques qui peuvent être recyclés, remis à une déchetterie ou détruits sans nuire à l'environnement.

Notice d'utilisation

Cette notice est destinée à l'utilisateur. Elle décrit l'appareil et la manière de s'en servir. Ce manuel est rédigé pour différents modèles et il est donc possible qu'il décrive des fonctions dont votre appareil ne dispose pas.

Instructions de raccordement

Le raccordement doit être réalisé selon les instructions figurant dans le chapitre « Raccordement au réseau électrique » et conformément aux réglementations et normes en vigueur. Il devra être exécuté exclusivement par un professionnel qualifié.

Plaque signalétique

La plaque signalétique comportant les principales caractéristiques techniques est apposée sous l'appareil.

Protection contre l'incendie

La table de cuisson peut être encastrée à côté d'un meuble posé au sol plus haut que le plan de travail, à condition que l'élément de cuisine installé de l'autre côté de l'appareil ne soit pas plus haut que le plan de travail.

Important - À lire avant d'utiliser l'appareil.....	3
Description de l'appareil.....	5
Conseils d'utilisation des foyers vitrocéramique.....	7
Fonctionnement de la table de cuisson	9
Nettoyage et entretien	16
Encastrement.....	17
Raccordement au réseau électrique.....	20
Caractéristiques techniques	22

Important - À lire avant d'utiliser l'appareil

Précautions à prendre

- Les enfants à partir de 8 ans et les personnes disposant de capacités physiques, sensorielles ou mentales réduites, ou manquant d'expérience et de connaissances, peuvent utiliser cet appareil sous surveillance, à condition d'avoir reçu des instructions sur la manière de s'en servir en toute sécurité et d'avoir compris les risques auxquels ils s'exposent. Les enfants ne doivent pas jouer avec l'appareil ni procéder sans surveillance à son nettoyage et à son entretien.
- **ATTENTION** : l'appareil et ses éléments accessibles deviennent chauds durant l'utilisation. Faites bien attention à ne pas toucher les résistances. Maintenez les enfants de moins de 8 ans à l'écart de l'appareil, sauf si vous les surveillez en permanence.
- **ATTENTION** : risque d'incendie ; ne laissez aucun objet sur le plan de cuisson.
- **ATTENTION** : sur une table de cuisson, les fritures peuvent présenter un risque d'incendie si vous ne les surveillez pas. Ne tentez jamais d'éteindre le feu avec de l'eau, mais mettez immédiatement l'appareil à l'arrêt, puis posez un couvercle sur le récipient et essayez d'étouffer les flammes avec un linge mouillé.
- Après utilisation, mettez les foyers à l'arrêt en activant leurs commandes et ne vous reposez pas uniquement sur le détecteur de récipient.
- **ATTENTION** : si le plan de cuisson est fêlé, mettez l'appareil hors tension pour éviter tout risque de choc électrique. Éteignez les foyers avec leurs commandes respectives, puis retirez le fusible ou désarmez le disjoncteur afin de séparer totalement l'appareil du réseau électrique.
- Ne nettoyez jamais la table de cuisson avec un appareil à vapeur ou à haute pression : vous vous exposeriez à un risque de choc électrique.
- L'appareil n'est pas prévu pour être commandé par un minuteur externe ou une télécommande séparée.

Mises en garde

- L'appareil doit être raccordé au réseau électrique exclusivement par un technicien du service après-vente agréé ou par un professionnel qualifié.
- Les interventions et réparations effectuées par des personnes non qualifiées peuvent provoquer de graves blessures ou endommager l'appareil. Confiez toute intervention service après-vente agréé ou à un professionnel compétent.
- Cet appareil est destiné exclusivement à la cuisson des aliments. Tout autre usage serait inadapté, en particulier le chauffage de la pièce. Ne posez pas de récipients vides sur les foyers.
- Si un autre appareil électrique est branché à proximité du plan de cuisson, veillez à ce que le cordon secteur n'entre pas en contact avec les foyers chauds.
- Ne rangez pas sous l'appareil des produits peu résistants à la chaleur tels que détergents, aérosols, etc.
- Si vous utilisez votre table de cuisson en vitrocéramique comme surface de rangement, cela peut entraîner des rayures ou d'autres dégâts. Ne faites jamais réchauffer les aliments sur une feuille d'aluminium ou dans des barquettes en plastique ; ces récipients peuvent fondre et provoquer un incendie ou abîmer la table de cuisson.

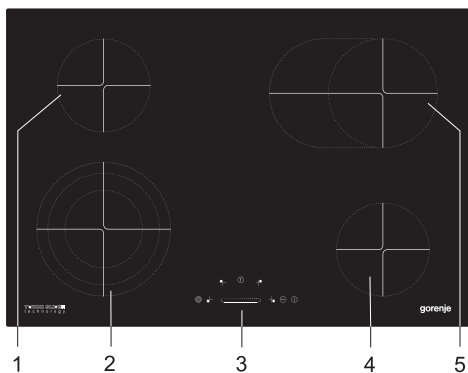
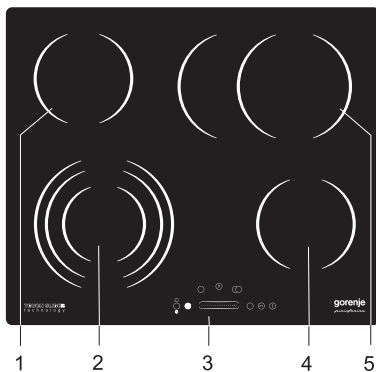
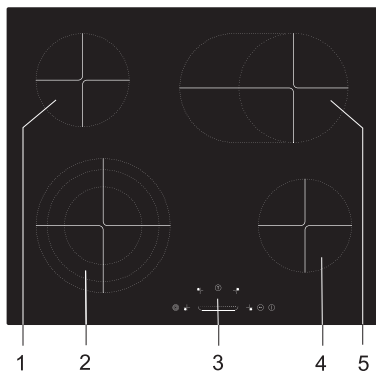


Ce symbole figure sur le produit ou sur son emballage en application de la directive européenne 2002/96/CE sur les Déchets d'Équipement Électrique et Électronique (DEEE). Cette directive sert de règlement cadre à la reprise, au recyclage et à la valorisation des appareils usagés dans toute l'Europe.

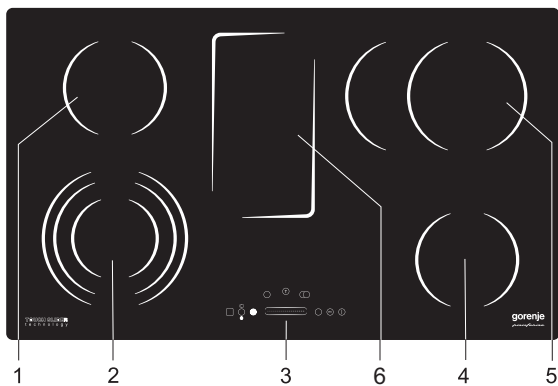
Ce produit doit donc faire l'objet d'une collecte sélective. Lorsque vous ne l'utiliserez plus, remettez-le à un service de ramassage spécialisé ou à une déchèterie qui traite les DEEE ; vous contribuerez ainsi à éviter des conséquences néfastes pour la santé et l'environnement.

Pour tout renseignement sur la mise au rebut et le recyclage de ce produit, veuillez contacter la mairie ou le service de la propreté de votre commune, ou encore le magasin dans lequel vous l'avez acheté.

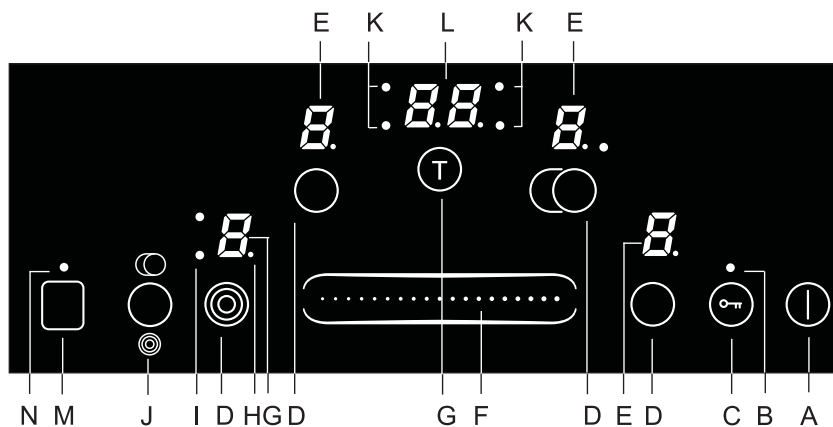
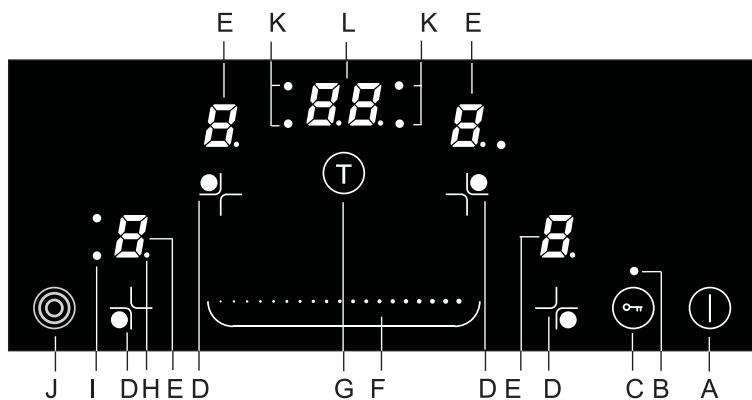
Description de l'appareil



1. Foyer arrière gauche
2. Foyer avant gauche
3. Bandeau de commandes
4. Foyer avant droit
5. Foyer arrière droit
6. Chauffe-plats



**Bandeau de commandes
(selon les modèles)**



Touches électroniques de réglage et indicateurs

- A** Touche Marche/Arrêt générale
- B** Voyant de Verrouillage / Sécurité enfants
- C** Touche de Verrouillage / Sécurité enfants
- D** Touche de sélection des foyers
- E** Affichage de l'allure de chauffe / Témoin de chaleur résiduelle
- F** Touche de réglage à effleurement glissant
- G** Touche Minuteur
- H** Point décimal indiquant que la fonction est activée

- I** Voyant indiquant que l'extension du foyer est activée
- J** Touche Marche/Arrêt de l'extension du foyer
- K** Voyant indiquant le foyer piloté par le minuteur
- L** Affichage du minuteur
- M** Touche d'activation du chauffe-plats
- N** Voyant de fonctionnement du chauffe-plats

Conseils d'utilisation des foyers vitrocéramique

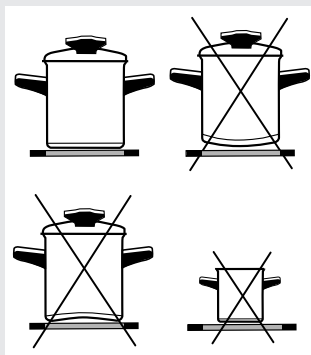
Avant la première utilisation

Lavez la surface en vitrocéramique avec une éponge humide et un détergent léger. N'utilisez pas de produits agressifs comme les détachants, les nettoyeurs abrasifs ou les éponges grattantes qui pourraient rayer sa surface.

Recommandations importantes

- Ne faites pas fonctionner les foyers à vide, sans casseroles, et n'utilisez pas l'appareil pour chauffer la pièce.
- Pour assurer une bonne transmission de la chaleur entre les foyers et les récipients, veillez à ce que les surfaces en contact soient sèches et propres ; dans le cas contraire, les foyers pourraient se détériorer.
- Les projections d'huile ou de graisse qui atteignent les foyers chauds peuvent s'enflammer ; soyez vigilant lorsque vous préparez des fritures (frites par exemples) et surveillez-les en permanence.
- L'humidité peut dégrader les foyers ; par conséquent, ne posez pas de récipients mouillés ou de couvercles embués sur le plan de cuisson ; n'y laissez pas non plus refroidir des casseroles chaudes, car cela génère de l'humidité entre le fond du récipient et la vitrocéramique.
- Les foyers atteignent rapidement la puissance réglée, mais la surface sur leur pourtour reste relativement froide.
- La table de cuisson est résistante aux variations de température.
- Elle est également résistante aux chocs. Vous pouvez y poser les casseroles assez rudement sans l'abîmer.
- N'utilisez pas la table de cuisson comme plan de travail, les objets pointus peuvent rayer sa surface.
- Il n'est pas possible de préparer les aliments dans des récipients en aluminium ou en plastique. Ne déposez ni objet en plastique, ni feuille d'aluminium sur la surface en vitrocéramique.
- N'utilisez pas votre table de cuisson si elle est fêlée. La chute d'un objet pointu tombant pointe en bas sur l'appareil peut briser la plaque en vitrocéramique. Les dégâts sont visibles immédiatement ou au bout d'un certain temps. Si une fêlure apparaît, déconnectez immédiatement l'appareil du réseau électrique.
- Si du sucre ou des aliments sucrés ont été renversés sur la vitrocéramique chaude, essuyez-la immédiatement.

Batterie de cuisine



Conseils sur l'utilisation des récipients

N'utilisez que des récipients de bonne qualité à fond bien plat et en bon état.

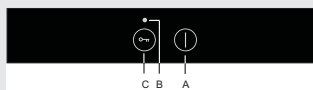
- La transmission de la chaleur est meilleure lorsque le fond du récipient et le foyer sont de diamètre identique et que le récipient est placé au milieu du foyer.
- Quand vous cuisinez dans des récipients en verre à feu, observez toujours les instructions du fabricant.
- Si vous utilisez une cocotte autoclave, surveillez-la jusqu'à ce que la pression convenable soit atteinte. Réglez d'abord le foyer sur l'allure maximale, puis diminuez la puissance selon les instructions du fabricant de la cocotte.
- Versez toujours assez d'eau dans les cocottes à pression (et les autres récipients) pour éviter la carbonisation des aliments et la surchauffe, ce qui endommagerait à la fois le récipient et le foyer.
- Les batteries de cuisine en Pyrex à fond dépoli conviennent à la cuisson sur la vitrocéramique, à condition que le fond du récipient soit de même diamètre que le foyer. Si le diamètre est supérieur, le récipient risque d'éclater en raison du stress thermique.
- Si vous utilisez une batterie de cuisine non conventionnelle, suivez toujours les instructions du fabricant.
- Quand vous cuisinez dans des récipients qui réfléchissent la chaleur (métal clair) ou à fond très épais, le temps d'ébullition peut être plus long (jusqu'à 10 minutes en plus). Si vous voulez faire bouillir une grande quantité de nourriture, nous vous recommandons d'utiliser un récipient à fond bien plat et de couleur foncée.
- N'utilisez pas de récipients en terre cuite qui peuvent rayer la surface en vitrocéramique.
- Le diamètre du fond du récipient doit correspondre à celui du foyer. L'utilisation d'un petit récipient sur un grand foyer entraîne un gaspillage d'énergie et peut en outre endommager la zone de cuisson.
- Mettez toujours un couvercle sur les récipients si cela est compatible avec votre recette.
- Choisissez des récipients dont les dimensions sont adaptées à la quantité d'aliments à cuire. La cuisson d'une petite quantité dans un grand récipient entraîne un gaspillage d'énergie.
- Utilisez de préférence une cocotte à pression pour les recettes exigeant une cuisson longue.
- Divers légumes et les pommes de terre peuvent cuire dans une petite quantité d'eau, à condition de couvrir le récipient. Lorsque l'eau boue, réduisez l'allure de chauffe de façon à tout juste maintenir l'ébullition.

Conseils pour les économies d'énergie

Fonctionnement de la table de cuisson

- La table de cuisson est équipée de touches sensibles commandées par des capteurs électroniques qui activent ou désactivent une fonction quand vous effleurez au moins une seconde un champ sérigraphié.
- Tout effleurement des touches est confirmé par un signal sonore bref.
- Ne posez rien sur les touches, cela pourrait déclencher un signal d'erreur.
- Veillez à ce que le bandeau de commandes reste toujours propre.

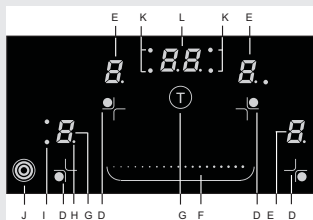
Mise en marche de la table de cuisson



- Pour mettre la table de cuisson en service, effleurez au moins une seconde la touche Marche/Arrêt générale (A) ; un "0" s'affiche pendant 10 secondes sur tous les indicateurs de puissance et un point décimal (H) clignote.

⚠ Dès lors, vous avez 10 secondes pour procéder au réglage suivant, sinon la table de cuisson se met à l'arrêt.

Mise en marche des foyers



- Après avoir mis la table de cuisson en marche avec la touche Marche/Arrêt (A), vous avez 10 secondes pour activer le foyer voulu. Sélectionnez-le en effleurant la touche (D). Un point décimal s'allume à côté de l'indicateur d'allure de chauffe.
- Réglez l'allure de chauffe entre 1 et 9 en touchant la zone à effleurement glissant. Lors du premier effleurement, la puissance se règle en fonction du point que vous avez touché et, en face, la rangée de voyants s'allume en conséquence, indiquant ainsi la valeur sélectionnée.

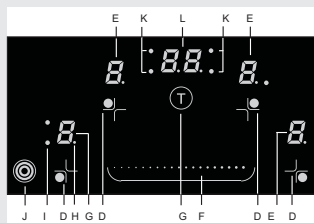
Modification du réglage de la puissance

- Sélectionnez le foyer voulu en effleurant la touche (D) qui lui correspond. Un point décimal (H) s'allume à côté de l'indicateur de puissance (E) du foyer sélectionné.
- Pour modifier l'allure de chauffe, touchez la zone à effleurement glissant.

Maintien au chaud

- Ce réglage vous permet de maintenir à la température de dégustation les préparations que vous venez de cuisiner.
- Pour activer la fonction Réchauffage, touchez la zone à effleurement glissant sur la gauche afin de sélectionner un réglage entre 0 et 1

Arrêt des foyers

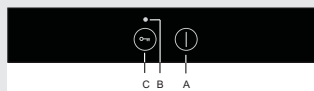


- Sélectionnez le foyer que vous voulez éteindre en effleurant la touche (D) qui lui correspond. Le point décimal (H) s'allume à côté de l'indicateur de puissance (F) du foyer sélectionné.
- Faites glisser votre doigt vers l'extrémité gauche de la touche (F) ou posez votre doigt sur ce point afin de régler la puissance à 0.

Arrêt de la table de cuisson

- Pour mettre la table de cuisson à l'arrêt, effleurez la touche Marche/Arrêt générale (A).
- Tous les indicateurs s'éteignent, sauf ceux signalant la chaleur résiduelle des foyers.
- En éteignant les foyers avant la fin de la cuisson, vous utiliserez la chaleur résiduelle et réaliserez ainsi des économies d'énergie.

Sécurité enfants / verrouillage



Cette fonction évite que les enfants mettent malencontreusement la table de cuisson en marche ou modifient le réglage des foyers.

Pour activer la sécurité enfants

- Le verrouillage bloque toutes les fonctions, sauf l'arrêt de la table de cuisson par la touche Marche/Arrêt générale (A) et le déverrouillage (C).
- Maintenez votre doigt 3 secondes sur la touche (C). Le voyant (B) au-dessus de cette touche s'allume.
- Vous pouvez activer cette fonction quand la table de cuisson est en marche.

Pour désactiver la sécurité enfants

- Vous pouvez désactiver cette fonction à tout moment en effleurant 3 secondes la touche (C). Un signal sonore confirme le déverrouillage et le voyant (B) au-dessus de la touche s'éteint.

Indicateurs de chaleur résiduelle

Dès que vous éteignez un foyer ou mettez la table de cuisson à l'arrêt, les informations suivantes apparaissent sur les indicateurs de tous les foyers chauds :

- « H » si le foyer est très brûlant
- « h » si le foyer est en cours de refroidissement mais encore chaud au toucher.


La durée de l'affichage est calculée en fonction de l'allure de chauffe précédemment réglée et de la durée de fonctionnement du foyer. Même lorsque le signal « H » ou « h » disparaît, il est possible que le foyer n'ait pas encore refroidi complètement (coupure d'électricité, présence sur le foyer d'un récipient chaud. Soyez prudent, risque de brûlures !

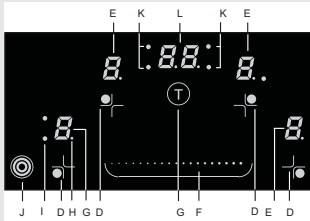
Si une coupure d'électricité survient au moment où les foyers sont chauds, l'indicateur « H » ou « h » clignote quand le courant est rétabli. Ce signal vous avertit que les foyers peuvent éventuellement être brûlants, surtout si la coupure d'électricité a été de courte durée.



Le bon fonctionnement des foyers et du chauffe-plats a été vérifié en usine. Il est possible que l'indicateur « H » clignote quelques instants sur l'afficheur quand l'appareil vient d'être raccordé pour la première fois au réseau électrique.

Fonction booster

Lorsque vous activez cette fonction, le foyer commence à chauffer à la puissance maximale pendant un temps déterminé, calculé en fonction de l'allure de chauffe que vous avez choisie; ensuite le foyer passe automatiquement à l'allure réduite sélectionnée auparavant et s'y maintient. Cette fonction peut être activée sur chaque foyer et pour toutes les allures de chauffe, sauf pour »9« (dans ce cas, le foyer chauffe en permanence à la puissance maximale) et pour la fonction réchauffage .



Pour activer la fonction booster

- Sélectionnez le foyer voulu (D).
- Réglez la puissance à »0« avec la touche à effleurement glissant (F), puis posez votre doigt (sans le faire glisser) sur l'extrémité droite de cette touche (F). »A« et »9« s'affichent.
- Avec la touche (F), sélectionnez l'allure de chauffe à laquelle la cuisson devra se poursuivre.

La lettre « A » et la puissance sélectionnée clignotent alternativement sur l'afficheur. Lorsque la fonction booster est arrivée à son terme, le foyer passe automatiquement à l'allure de chauffe que vous aviez sélectionnée et qui, dès lors, reste affichée en permanence sur l'indicateur.



Désactivation anticipée de la cuisson automatique

Sélectionnez le foyer voulu.

Avec la touche à effleurement glissant, réglez la puissance à "0", puis sélectionnez l'allure de chauffe désirée.

Préparation	Quantité	Allure de chauffe	Durée de cuisson (min.)
Soupe – réchauffage	0,5 - 1 litre	A7 - 8	4 - 7
Lait – chauffage	0,2 - 0,4 litre	A1 - 2	4 - 7
Riz – cuisson à feu doux	125g - 250g 300 ml – 600 ml d'eau environ	A2 - 3	20 - 25
Pommes de terre en robe des champs	750g - 1,5kg 600 ml – 900 ml d'eau environ	A5 - 6	25 - 38
Légumes frais – cuisson à l'eau	0,5 - 1 kg 400 ml – 600 ml d'eau environ	A4 - 5	18 - 25

- Le tableau ci-dessus donne quelques exemples de préparations pour lesquelles la fonction Booster est adaptée.
- Les valeurs numériques figurent à titre indicatif et peuvent varier en fonction d'autres paramètres (par exemple type et qualité des récipients, quantité d'eau, etc.).
- Les petites quantités doivent cuire sur les petits foyers, et les grandes quantités sur les grands foyers.
- **Cuisez vos préparations dans des récipients couverts placés sur les petits foyers (arrière gauche et avant droit) ou sur le grand foyer avant gauche à deux extensions.**

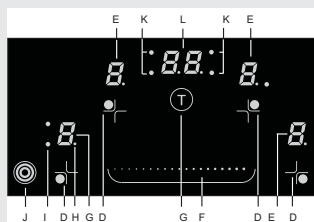
La fonction booster convient :

- aux préparations dont la cuisson démarre à froid, se poursuit à feu vif, puis continue à feu doux sans nécessiter une surveillance constante (pot au feu par exemple).

La fonction booster ne convient pas :

- aux plats que l'on fait sauter, frire ou étuver, qui doivent être retournés, arrosés ou remués et nécessitent en général l'intervention du cuisinier ;
- aux quenelles, knoedel, pâtes, cuisant dans une grande quantité de liquide ;
- aux préparations confectionnées dans une cocotte à pression.

Extensions des foyers (selon les modèles)



Pour activer les extensions des foyers

- Sélectionnez le foyer (poissonnière ou circulaire) dont vous voulez activer l'extension ; le point décimal s'allume à côté de l'indicateur du foyer.
- Effleurez la touche (J) : une fois pour activer une extension, ou deux fois pour activer les deux extensions du foyer. Le voyant (ou les 2 voyants) s'allume(nt) à côté de l'indicateur du foyer.
- Le foyer et son (ses 2) extension(s) chauffent à la même puissance.

Pour désactiver les extensions

- Sélectionnez le foyer voulu ; le point décimal s'allume à côté de l'indicateur du foyer.
- Effleurez de nouveau la touche (J) : une fois pour éteindre une extension, deux fois pour éteindre les deux.

Arrêt de sécurité

Par mesure de sécurité, votre table de cuisson est équipée d'un système d'arrêt automatique qui limite la durée de fonctionnement de chaque foyer. La durée de fonctionnement avant l'arrêt automatique est calculée en fonction du dernier réglage de l'allure de chauffe.

Si vous n'avez pas modifié la puissance depuis un bon moment, la zone de cuisson s'éteint automatiquement à l'expiration du temps défini pour la puissance réglée (plus la puissance est élevée, plus la durée maximale de fonctionnement est courte – voir le tableau).

Puissance réglée	u	1	2	3	4	5	6	7	8	9
Durée maximale de cuisson (en heures)	6	6	6	5	5	4	1,5	1,5	1,5	1,5

Minuteur (selon les modèles)

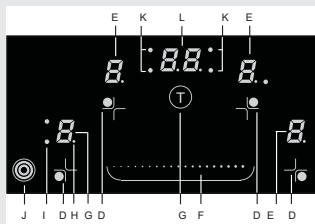
Le minuteur de la table de cuisson dispose de deux fonctions :

- A) fonction alarme** : compte à rebours sans option coupe-courant;
- B) fonction coupe-courant** : arrêt des foyers respectifs à la fin du compte à rebours.

A) Fonction alarme - compte à rebours sans extinction des foyers

Le minuteur vous avertit que le temps réglé s'est écoulé, mais ne met pas les foyers à l'arrêt. Cette fonction n'est accessible que si la table de cuisson est en mode « Marche ».

- Effleurez la touche (G) pour activer le minuteur. « 00 » apparaît sur l'afficheur (L) du minuteur et le point décimal (H) s'allume à côté des zéros.
- Avec la touche à effleurement glissant (F), réglez le laps de temps au bout duquel vous voulez être alerté (de 1 à 99 minutes).
- À l'expiration du laps de temps réglé, l'alarme retentit pendant 2 minutes, mais aucun foyer ne s'éteint.
- Vous pouvez interrompre l'alarme en appuyant sur une touche quelconque, sinon elle s'arrêtera automatiquement au bout d'un certain temps.
- La fonction alarme restera active même si la table de cuisson a été mise à l'arrêt avec la touche (A).



B) Fonction coupe courant - compte à rebours avec arrêt des foyers

Cuisiner sera plus facile si vous utilisez le minuteur coupe-courant pour programmer la durée de fonctionnement d'un foyer sélectionné.

Pour pouvoir activer la fonction coupe-courant du minuteur, réglez d'abord l'allure de chauffe du foyer choisi (voir le chapitre « Mise en marche des foyers »).

- Effleurez la touche Minuteur (G) pour l'activer. « 00 » apparaît sur l'afficheur (L) du minuteur et le point décimal (H) s'allume à côté des zéros. Si vous effleurez à nouveau la touche (G), l'un des voyants (K) se met à clignoter pour indiquer le foyer sélectionné.
- Tant que le point décimal reste allumé, vous pouvez toucher la zone à effleurement glissant (F) pour régler la durée de cuisson entre 1 et 99 minutes.
- Dès que vous avez réglé la durée de cuisson, le compte à rebours commence. Le voyant (K) indiquant le foyer choisi continue de clignoter.
- À l'expiration de la durée de cuisson réglée, un signal sonore retentit et le foyer s'éteint. »00« clignote sur l'afficheur du minuteur. Vous pouvez interrompre la sonnerie en effleurant une touche quelconque, sinon elle s'arrêtera automatiquement au bout d'un certain temps.



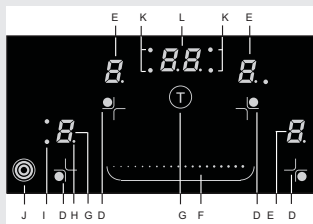
Vous pouvez programmer la durée de cuisson séparément pour chaque foyer. Si plusieurs foyers fonctionnent simultanément en mode programmé, c'est toujours la durée de cuisson la plus près de se terminer qui sera affichée. Le voyant clignotant (K) indique le foyer concerné.

Pour modifier la durée de cuisson programmée

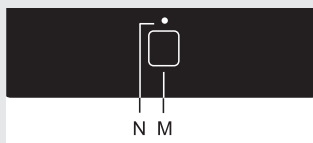
- Durant le fonctionnement du minuteur, vous pouvez modifier à tout moment la durée de cuisson.
- Effleurez la touche Minuteur (G) pour afficher le temps de cuisson programmé sur le foyer choisi. Le voyant (K) correspondant clignote.
- Réglez la nouvelle durée de cuisson avec la touche à effleurement glissant (F).

Pour vérifier le temps de cuisson restant

Si plusieurs foyers fonctionnent simultanément en mode programmé, vous pouvez vérifier le temps de cuisson restant en effleurant la touche Minuteur (G).



Foyer chauffe-plats (SVK8... - 850 mm)



Fonctions de sécurité et signalisation des erreurs

Désactivation du minuteur

- Sélectionnez la durée programmée que vous voulez désactiver (voir le chapitre «Pour modifier la durée de cuisson programmée» Le temps de cuisson s'affiche et le voyant indiquant le foyer concerné s'allume.
- Faites glisser votre doigt le long de la touche (F) jusqu'à ce que la valeur soit réglée à »00«, ou effleurez simultanément les extrémités gauche et droite de cette touche pour remettre immédiatement la valeur à »00«.

Le foyer chauffe-plats est destiné à maintenir au chaud les préparations que vous venez de cuire, mais ne convient pas à la cuisson ou au réchauffage d'aliments froids.

La température du chauffe-plats s'élève lentement jusqu'à 100°C environ. Veillez donc à ne pas vous brûler et ne posez pas sur le chauffe-plats des objets sensibles à la chaleur.

Mise en marche du chauffe-plats

- La table de cuisson doit être en marche.
- Ensuite, effleurez sa touche d'activation (M). le voyant (N) reste alors allumé en permanence. Le chauffe-plats est activé.

Arrêt du chauffe-plats

- Pour désactiver le chauffe-plats, effleurez sa touche Marche/ Arrêt (M). Le voyant (N) s'éteint ; il peut aussi clignoter pour signaler que le chauffe-plat est encore brûlant.
- Lorsque tous les foyers sont à « 00 », la table de cuisson se met automatiquement à l'arrêt au bout de 10 secondes.
- Si vous effleurez une touche plus de 10 secondes, la table de cuisson se met à l'arrêt, une alarme retentit et « F » clignote sur l'indicateur.
- Si le bandeau de commande est recouvert par un objet ou mouillé par du liquide répandu, la table de cuisson se désactive automatiquement au bout d'un certain temps.
- Si les touches ne fonctionnent pas, déconnectez l'appareil quelques minutes (enlevez le fusible ou coupez le disjoncteur), puis remettez-le sous tension et effleurez de nouveau la touche Marche/Arrêt générale (A).

Nettoyage

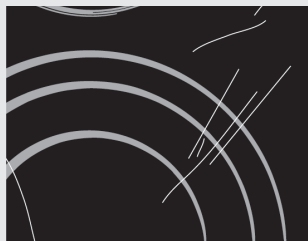


Figure 1



Figure 2

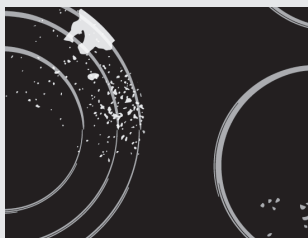
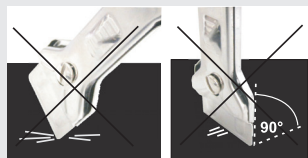


Figure 3



Figure 4



Plan de cuisson en vitrocéramique

La surface vitrocéramique refroidie doit être nettoyée régulièrement après chaque utilisation, sinon le moindre résidu peut se carboniser sur la surface chaude lors de l'utilisation suivante.

Utilisez régulièrement des produits de nettoyage destinés spécialement à la vitrocéramique. Ces produits forment une couche protectrice contre l'eau et les éclaboussures qui pourront être facilement éliminées.

Essuyez la poussière ou les dépôts éventuels de la surface vitrocéramique et du fond des récipients avant chaque utilisation car ils pourraient abîmer la table de cuisson (Figure 1).

Attention: les tampons métalliques, les éponges et détergents abrasifs, les produits agressifs en aérosol et les nettoyants liquides non appropriés peuvent abîmer la surface (Figures 1 et 2).

Les pictogrammes sérigraphiés peuvent s'effacer si vous utilisez des nettoyants agressifs ou abrasifs, ou bien si le fond de vos récipients est endommagé (figure 2).

Les éclaboussures légères peuvent être nettoyées avec une éponge douce et humide. Essuyez ensuite la surface avec un chiffon sec (Figure 3).

Les taches d'eau peuvent être enlevées avec du vinaigre dilué dans de l'eau. N'utilisez pas cette solution pour nettoyer l'encadrement de la table de cuisson (certains modèles pourraient perdre leur brillant). N'utilisez pas non plus de détergents agressifs en aérosol ni de produits anticalcaires (Figure 3).

Les taches desséchées peuvent être éliminées à l'aide de nettoyants destinés à la vitrocéramique en observant les instructions du fabricant. **Essuyez ensuite la table de cuisson car, en chauffant, les traces de détergents pourraient endommager la surface vitrocéramique** (Figure 3).

Enlevez les résidus carbonisés à l'aide d'une raclette à vitrocéramique (figure 4). Faites attention à ne pas vous blesser avec la raclette !



Utilisez la raclette seulement si vous ne parvenez pas à enlever les salissures avec une éponge humide ou un nettoyant destiné spécialement à la vitrocéramique.

Inclinez la raclette sous l'angle convenable (45 à 60°). Appuyez-la doucement sur la vitrocéramique et faites-la glisser sur les salissures pour les enlever. Veillez à ce que la poignée en plastique de la raclette (sur certains modèles) ne touche pas la surface chaude.



Figure 5



N'appuyez pas la raclette perpendiculairement à la vitrocéramique et ne grattez pas la table de cuisson avec le manche de la raclette ou le coin de sa lame.

Le sucre et les aliments contenant du sucre peuvent détériorer irrémédiablement la surface vitrocéramique (Figure 5). Pour cette raison, vous devez enlever immédiatement avec une raclette le sucre et les préparations sucrées renversés sur la table de cuisson, même si le foyer est encore chaud (Figure 4).

Le changement de couleur de la surface vitrocéramique n'a pas d'incidence sur le bon fonctionnement de la table de cuisson, mais il est très difficile de récupérer complètement la couleur d'origine. Le plus souvent, il s'agit de taches carbonisées ou c'est la conséquence du frottement du fond des récipients non adaptés (comme les casseroles en aluminium ou en cuivre).

Important: Les imperfections décrites ci-dessus n'altèrent que l'esthétique et n'ont pas d'influence directe sur le fonctionnement de l'appareil. La remise en état de la table de cuisson altérée par ces défauts esthétiques n'est pas couverte par la garantie.

Encastrement

Mise en garde

- Par mesure de sécurité, l'appareil ne doit être encastré dans le plan de travail et raccordé au réseau électrique que par un professionnel qualifié.
- Les placages, colles et revêtements du plan de travail et des meubles adjacents doivent être thermostables (résistants à 100°C), sinon ils peuvent se décolorer ou se déformer à cause d'une faible stabilité thermique.
- La table de cuisson est prévue pour être encastrée dans un plan de travail de 600 mm de large ou plus.
- La table de cuisson doit être encastrée de manière à ce que les éléments de fixation à droite et à gauche soient accessibles par le dessous après l'installation.
- Les éléments suspendus au-dessus de la table de cuisson doivent être placés de manière à ne pas gêner votre travail.
- La distance entre le plan de cuisson et la hotte doit être telle qu'indiquée dans les Instructions de montage de la hotte. La distance minimale s'élève à 650 mm.
- Si un meuble plus haut que le plan de travail est installé à côté de la table de cuisson, la distance minimale entre ce meuble et l'appareil devra être de 40 mm.
- Des couvre-joints en bois massif peuvent être posés sur le plan de travail, derrière les foyers, à condition de respecter la distance minimale indiquée sur le schéma d'installation.
- La distance minimale entre la table de cuisson et le mur situé éventuellement à l'arrière est indiquée sur le schéma d'installation.

Pose du joint en mousse

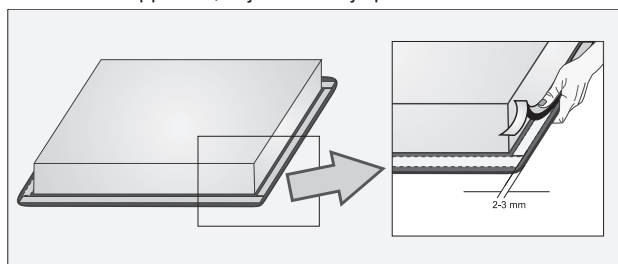
Avant d'insérer l'appareil dans la découpe du plan de travail, il est indispensable de poser sur la face inférieure de la table de cuisson en vitrocéramique ou en verre le joint en mousse fourni (voir la figure ci-dessus). **N'installez pas l'appareil sans le joint en mousse !**

Pour poser le joint, procédez de la façon suivante:

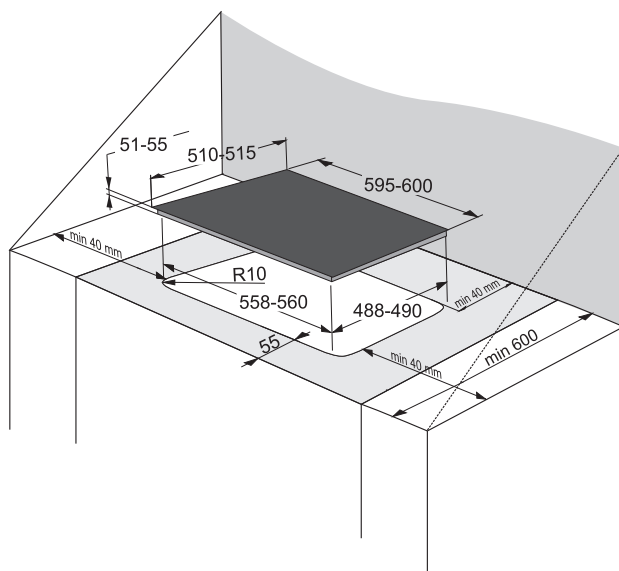
- Retirez la bande adhésive qui protège le joint.
- Ensuite, appliquez le joint sur la face inférieure de la vitrocéramique (ou du verre), à 2 ou 3 millimètres du bord (comme indiqué sur l'illustration). Le joint doit être collé sur tout le pourtour de la vitrocéramique / du verre et ne pas déborder dans les coins.
- Pendant que vous posez le joint, veillez à ce que la vitrocéramique / le verre ne soit pas en contact avec des objets pointus.

NOTE

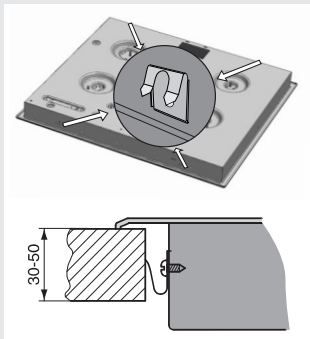
Sur certains appareils, le joint est déjà posé.



Dimensions d'encastement



- La table de cuisson peut être encastrée dans un plan de travail de 30 à 50 mm d'épaisseur.
- Le meuble sous la table de cuisson doit être sans tiroir. Si le meuble comporte une étagère, elle ne devra pas être à moins de 60 mm de la surface inférieure de la table de cuisson. L'espace entre l'étagère et l'appareil doit rester libre, ne l'utilisez pas pour y ranger différents objets.
- Il faudra réaliser dans ce meuble une découpe de 175 mm de haut sur toute la longueur du panneau arrière.
- Seuls les fours de type **EVP4..**, **EVP2..**, équipés d'un ventilateur de refroidissement pourront être installés sous cette table de cuisson.



Procédure d'installation

- Le plan de travail doit être mis parfaitement à niveau.
- Nettoyez et protégez convenablement les surfaces découpées.
- Vissez les (4x - SVK6...600 mm; 6x - SVK7...750 mm; 6x - SVK8...850 mm) pattes de fixation jointes avec les (4x - SVK6...600 mm; 6x - SVK7...750 mm; 6x - SVK8...850 mm) vis jointes sur les panneaux latéraux droit et gauche de la table de cuisson.
- Raccordez la table de cuisson au réseau électrique (voir le chapitre « Raccordement au réseau électrique »).
- Insérez la table de cuisson dans la découpe et appuyez fermement par-dessus pour qu'elle s'enfonce bien.
- Pour visser l'élément de fixation, n'utilisez pas de vis mesurant plus de 6,5 mm de long.

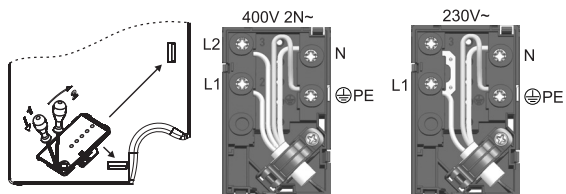
Mise en garde

- Le raccordement ne doit être effectué que par un professionnel qualifié.
- La mise à la terre de l'installation électrique doit être conforme à la réglementation et aux normes en vigueur.
- Pour accéder aux bornes de raccordement, ouvrez le couvercle de la boîte de connexion.
- Avant de procéder au raccordement, vérifiez si la tension indiquée sur la plaque signalétique correspond à la tension du secteur dans l'habitation.
- La plaque signalétique comportant les principales caractéristiques techniques est apposée sous l'appareil.
- L'installation électrique doit comporter un coupe-circuit omnipolaire dont les contacts en position ouverte sont séparés par une distance de 3 mm au moins. Les fusibles, disjoncteurs différentiels et similaires conviennent à cet usage.
- Le raccordement doit être choisi en conformité avec la capacité électrique de l'installation et des fusibles.
- Vu sa classe de protection contre l'incendie, la table de cuisson peut être encastrée à côté d'un meuble posé au sol plus haut que le plan de travail, à condition que l'élément de cuisine installé de l'autre côté de l'appareil ne soit pas plus haut que le plan de travail.
- Lorsque le raccordement sera terminé, les fils dénudés et les câbles isolés sous tension devront être correctement protégés pour éviter tout contact accidentel.

ATTENTION !

- Avant chaque intervention, coupez l'alimentation électrique de l'appareil. Il doit être raccordé en fonction de la tension du réseau, selon les indications du schéma des connexions. Raccordez le conducteur de terre (PE) à la borne qui est repérée par le symbole de terre normalisé .
- Maintenez le câble d'alimentation en place à l'aide d'un serre-câble qui le protège contre l'arrachement.
- Après avoir effectué le raccordement, mettez en marche tous les foyers pendant 3 minutes environ pour vérifier leur bon fonctionnement.

- Un raccordement incorrect peut détériorer certains éléments de l'appareil. Ces dommages ne sont pas couverts par la garantie.
- Avant de procéder au raccordement, assurez-vous d'abord que la tension indiquée sur la plaque signalétique correspond à la tension du secteur chez l'utilisateur. Un électricien devra vérifier cette tension (230 V avec Neutre) à l'aide de l'instrument de mesure approprié.
- Le câble d'alimentation à l'arrière de l'appareil devra être positionné de façon à ne pas toucher le panneau arrière de la table de cuisson, car ce dernier chauffe beaucoup durant le fonctionnement.



NB :

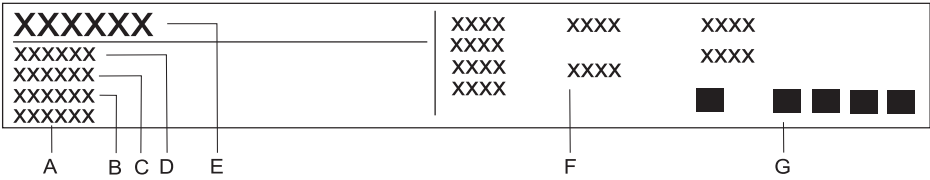
Les cavaliers (shunts) ont déjà été installés à leurs places respectives dans le boîtier de raccordement. Les vis de connexion sont déjà desserrées, aussi n'est-il pas nécessaire de les dévisser au préalable. Pendant que vous les serrez, vous allez entendre à un moment un petit « clic » signifiant que vous avez serré convenablement la vis de connexion.

Pour le raccordement on peut utiliser :

- des câbles à gaine en caoutchouc de type H05 RR-F 4x1,5 avec conducteur de terre jaune/vert ;
- des câbles à gaine en PVC de type H05 VV-F 4x1,5 avec conducteur de terre jaune/vert, ou d'autres câbles équivalents ou supérieurs.

Caractéristiques techniques

Plaque signalétique



- A** Numéro de série
- B** Code
- C** Modèle
- D** Type
- E** Marque de fabrication
- F** Informations techniques
- G** Mentions de conformité / symboles

NOUS NOUS RÉSERVONS LE DROIT DE PROCÉDER À
DES MODIFICATIONS QUI N'ONT PAS D'INCIDENCE SUR LE
FONCTIONNEMENT DE L'APPAREIL.

Vous trouverez aussi le mode d'emploi de l'appareil sur notre site
internet : www.gorenje.com / < <http://www.gorenje.com> / >

SVK_SS



406301

fr (12-15)