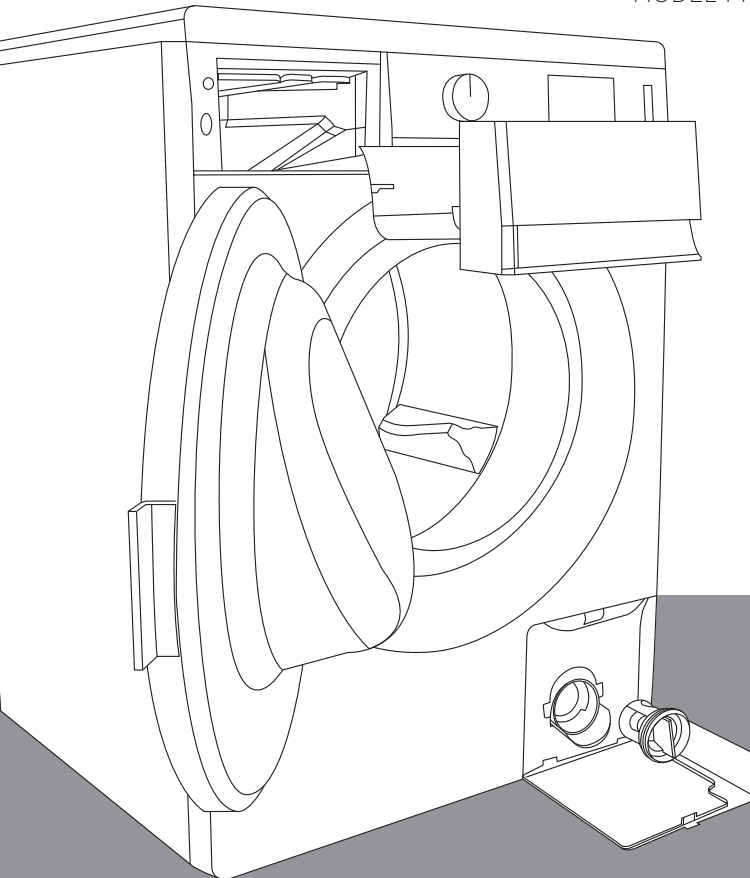


FI

# YKSITYISKOHTAISET OHJEET PYYKINPESUKONEEN KÄYTTÖ



MODEL Pesukarhu 6021S  
MODEL Pesukarhu 6121  
MODEL Pesukarhu 7141  
MODEL Pesukarhu 7161  
MODEL PK 8140  
MODEL Pesukarhu 8141  
MODEL PK 8141I  
MODEL PK 8161I



## Kiitämme sinua

luottamuksestasi ja siitä, että ostit  
pyykinpesukoneemme.

Uusi pyykinpesukoneesi on  
modernin pyykinpesun vaatimusten mukainen. Pyykistäsi  
tulee moitteettoman vaaleaa  
alhaisissakin lämpötiloissa erityisten  
pesuohjelmien, kuten **Erittäin vaalea**,  
 ansiosta. **SensoCare**-teknologia  
mahdollistaa pyykinpesukoneen  
yksinkertaisen säädön.

Pyykinpesukoneesi on erittäin  
taloudellinen virran, veden ja  
pesuaineen kulutukseen osalta.

Pyykinpesukone on tarkoitettu  
yksinomaan kotitalouskäyttöön,  
pyykinpesukoneessa pestäväksi  
pyykin merkityn pyykin pesemiseen.



Näiden ohjeiden lukeminen on oleellista.

# SISÄLTÖ

## 4 TURVATOIMET

### 10 PYYKINPESUKONE

- 11 Tekniset tiedot
- 12 Etupaneeli

JOHDANTO

## 14 ASENNUS JA LIITÄNTÄ

- 14 Kuljetustukien poistaminen
- 15 Tilan valitseminen
- 15 Asennus
- 17 Veden tuloletkun liittäminen
- 18 Aqua - stop
- 18 Total aqua - stop
- 19 Veden poistoletkun liittäminen
- 20 Liitä laite verkkovirtaan
- 21 Siirtäminen ja kuljetus
- 21 Myöhempi kuljetus

LAITTEEN  
VALMISTELU  
ENSIMMÄISEEN  
KÄYTTÖÖN

## 22 ENNEN KÄYTTÖÄ

### 23 PESUVAIHEET (1 - 7)

- 23 1. Vaihe: Tarkasta pyykissäsi olevat pesulaput
- 24 2. Vaihe: Pesuprosessin valmisteleminen
- 26 3. Vaihe: Ohjelman valitseminen
- 29 4. Vaihe: Asetusten valitseminen
- 31 5. Vaihe: Lisätoimintojen valitseminen
- 33 6. Vaihe: Ohjelman käynnistys
- 33 7. Vaihe: Pesuohjelman päättäminen

PESUPRO-  
SESSIN  
VAIHEET

### 34 PUHDISTUS JA HUOLTO

- 34 Pesuaineen annostelijan puhdistus
- 35 Annostelijan kotelon, tuloletkun suojuksen ja luukun kumitiivisteiden puhdistus
- 36 Suodattimen puhdistus
- 37 Pyykinpesukoneen puhdistus

LAITTEEN  
PUHDISTUS  
JA HUOLTO

### 38 OHJELMAN KESKEYTTÄMINEN JA VAIHTAMINEN

- 40 Mikä neuvoksi ...?
- 41 Vianetsintätaulukko

VIANETSINTÄ

### 43 PESUSUOSITUKSET JA PYYKINPESUKONEESI TALOUDELLINEN KÄYTTÖ

- 45 Isoäidin ohjeet luonnolliseen tahrannoistoon

### 47 HÄVITTÄMINEN

### 48 TYYPILLISEN KÄYTÖN TAULUKKO

MUU

# TURVATOIMET



**Älä käytä pyykinpesukonetta** ilman, että olet ensin lukenut ja ymmärtänyt nämä käyttöohjeet.

Varmista, että poistat kuljetustuet **ennen laitteen ensimmäistä käyttöä**. Lukitun koneen käytön yrittäminen voi johtaa korjauskelvottomiin vaurioihin, joita valmistajan takuu ei kata!

**Kun liität pyykinpesukoneesi vedensyöttöön**, varmista, että käytät toimitettua veden tuloletkua ja tiivisteitä.

**Näiden käyttöohjeiden noudattamatta jättäminen** tai pyykinpesukoneen ei-asianmukainen käyttö voi johtaa pyykin tai koneen vahinkoihin tai käyttäjän vahingoittumiseen.

Pidä käyttöohjeet käsillä pyykinpesukoneen lähellä.

**Älä asenna konetta huoneeseen, jossa lämpötila voi pudota alle 0°C lukemaan**. Koneen osat voivat vaurioitua, jos niiden sisällä oleva vesi jäätyy.

Asenna pyykinpesukone täydellisen vaakasuoraan asentoon, kiinteälle tasaiselle (betoni-) lattialle.

Noudata oikeaan asennukseen sekä veden ja verkkovirran liitäntöihin liittyviä ohjeita (katso luku "Asennus ja liitännät").

Älä koskaan upota poistoletkun päätä poistoveteen.

Lukitse **luukku** ennen pesujakson käynnistystä painamalla sitä osoitetusta kohdasta. Luukku ei saa olla auki pesujakson aikana.

**Suosittellemme itsepuhdistusohjelman käynnistämistä ennen ensimmäistä pesua** pyykinpesukoneen rummusta epäpuhtauksien poistamiseksi. (Katso luku ”Lisätoimintojen valitseminen”.

**Käytä vain pesuaineita ja pehmentimiä konepesuun.** Valmistaja ei hyväksy vastuuta mistään vaurioista sekä tiivisteiden ja muovikomponenttien mahdollisesta värin muuttumisesta, jotka johtuvat valkaisuaineen ja/tai väriaineiden vääränlaisesta käytöstä.

**Käytä kalkkijäämien poistamiseen** tällaisia aineita lisättyjen syöpymisenestoaineiden kanssa. Noudata valmistajan ohjeita. Viimeistele kalkinpoisto moninkertaisella huuhtelulla mahdollisten happojäämien (esim. etikka jne.) kokonaan poistamiseksi.

**Älä koskaan käytä liuottimia sisältäviä pesuaineita,** sillä on olemassa se vaara, että syntyy myrkyllisiä kaasuja, jotka voivat vahingoittaa konetta ja johtaa syttymiseen tai räjähdykseen.

Tämä tuote ei vapauta hopeaioneja pesujakson aikana.

Sulje vesihana pesujakson päätyttyä ja irrota verkkojohto pistorasiasta.

**Ennen kuin kuljetat koneen** sen jälkeen, kun sitä on käytetty, lukitse rumpu laittamalla sisään vähintään yhden kuljetukseen käytettävän estotangon. Irrota laite verkkovirrasta ennen tangon sisään laittamista!

Perustiedot sisältävä **arvokilpi** sijaitsee koneen aukon yläpuolella.

**Jätä kaikki korjaukset ja vastaavat pyykinpesukoneen parissa suoritettavat työt** asiantuntijalle.

Epäammattimainen korjaus voi johtaa onnettomuuteen tai vakavaan toimintahäiriöön..

**Takuu ei päde** kulutushyödykkeisiin, vähäisiin värin muutoksiin tai värin poikkeamiin, laitteen iästä johtuvaan lisääntyneeseen melutasoon, joka ei vaikuta laitteen toiminnallisuuteen, eikä esteettisiin puutteisiin, jotka eivät vaikuta laitteen toiminnallisuuteen tai turvallisuuteen.

**Laitte on tarkoitettu yksinomaan kotitalouskäyttöön.**

Jos laitetta käytetään ammatillisiin tarkoituksiin, liikevoittotarkoitukseen tai normaalin kotitalouskäytön ulkopuolisiin tarkoituksiin, tai jos laitetta käyttää henkilö, joka ei ole kuluttaja, takuu-aika on asianmukaisen lainsäädännön määräämä lyhin mahdollinen takuu-aika.

---

Alle 3-vuotiaat lapset on pidettävä loitolla koneesta tai heitä on valvottava jatkuvasti.

**Laitte on valmistettu kaikkien oleellisten turvallisuusstandardien mukaisesti.**

**Tätä laitetta voivat käyttää 8 vuotta** vanhat tai vanhemmat lapset sekä henkilöt, joilla on heikentyneet fyysiset, aistilliset tai henkiset kyvyt tai kokemuksen tai tiedon puutetta, jos heitä valvotaan tai jos heille on annettu laitteen turvalliseen käyttöön liittyviä ohjeita, ja jos he ymmärtävät käyttöön liittyvät riskit. Lapset eivät saa leikkiä laitteella. Lapset eivät saa suorittaa puhdistusta tai huoltoa ilman valvontaa.

---



## ENNEN PYYKINPESUKONEEN LIITTÄMISTÄ



Lue huolellisesti käyttöohjeet ennen pyykinpesukoneen liittämistä. Takuu ei kata pyykinpesukoneen vääränlaisesta liitännästä tai käytöstä johtuvaa korjausta tai takuuvaadetta.

Laite tulee liittää vesijohtoverkkoon uusilla letkuserjoilla, eikä vanhoja letkuserjoja tule käyttää uudelleen.

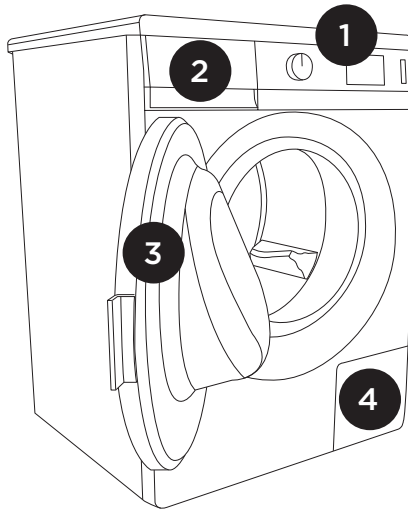
Vaaran välttämiseksi vain valmistaja, valtuutettu huoltoteknikko tai toinen valtuutettu henkilö saa vaihtaa vaurioituneen virtajohdon.

# PYYKINPESUKONE

(PYYKINPESUKONEEN KUVAUS)

## ETUOSA

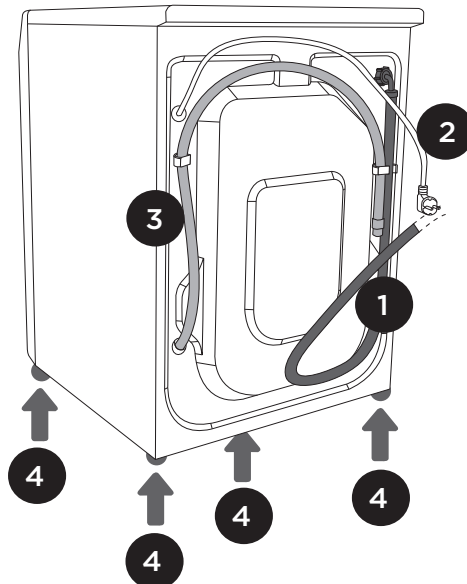
- 1 Etupaneeli
- 2 Annostelija
- 3 Luukku
- 4 Suodatin



---

## TAKAOSA

- 1 Veden tuloputki
- 2 Virtajohto
- 3 Veden poistoputki
- 4 Säädettävät jalat




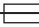




# TEKNISET TIEDOT

## (MALLISTA RIIPPUEN)

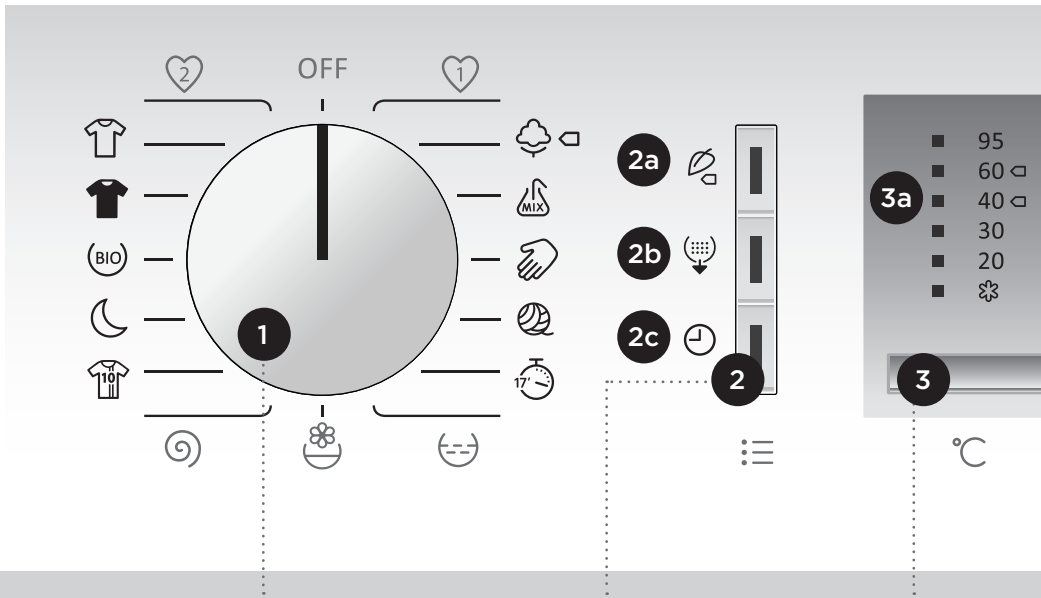
Arvokilpi, jossa on pyykinpesukoneen perustiedot, sijaitsee pyykinpesukoneen luukun alapuolella.

Maksimikuormitus	Katso arvokilpi	Katso arvokilpi (SLIM)
Leveys	600 mm	600 mm
Korkeus	850 mm	850 mm
Syvyys	600 mm	440 mm
Syvyys luukun ollessa auki	108 cm	92 cm
Pyykinpesukoneen korkeus	x kg (mallista riippuen)	x kg (mallista riippuen)
Nimellisjännite	Katso arvokilpi	Katso arvokilpi
Nimellisteho	Katso arvokilpi	Katso arvokilpi
Liitäntä	Katso arvokilpi	Katso arvokilpi
Vedenpaine	Katso arvokilpi	Katso arvokilpi
Sähkövirta	Katso arvokilpi	Katso arvokilpi
Taajuus	Katso arvokilpi	Katso arvokilpi

Arvokilpi:

TYPE: PS10/XXX	MODEL: XXXXXX	
Art.No.: XXXXXX	Ser.No.: XXXXXX	
AC 220-240V 50/60 Hz	 10A	Pmax.: 2400W
 2000W	 XXX/min	 0,05-0,8 MPa
IPX4		

# ETUPANEELI



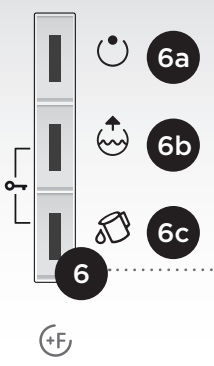
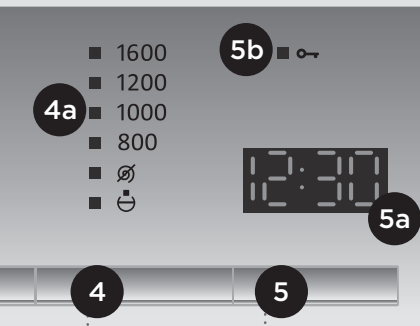
**1** Pyykinpesukone  
PÄÄLLE/POIS ja  
OHJELMANVALITSIN

**2** a, b, c PESUTYYLI-  
painike (SensoCare)

- 2a** ECOcare □  
(EKO-käsittely)
- 2b** ALLERGYcare  
(ALLERGIA-käsittely)
- 2c** TIMEcare  
(AIKA-käsittely)

**3** PESULÄMPÖTILA-painike

**3a** MERKKIVALOT, jotka  
ilmaisevat PESULÄMPÖTILAN/  
KYLMÄPESUUN ❄



START | PAUSE

## 4 LINKOUSNOPEUS / PUMPPU ∅ / VESI JÄÄ HUUHTELUUN -painike

4a MERKKIVALOT, jotka näyttävät LINKOUSNOPEUDEN/ PUMPUN KÄYTÖN/PUMPUN PYSÄYTYKSEN

## 5 KÄYNNISTYKSEN VIIVE-painike

5a KÄYNNISTYKSEN VIIVE-näyttö, tai pesujakson päättymiseen jäljellä oleva aika  
5b LAPSILUKKO-merkkivalo

## 6 a, b, c LISÄTOIMINTO-painikkeet

6a Esipesu  
6b Lisävesi  
6c SterilTub (Itsepuhdistusohjelma)

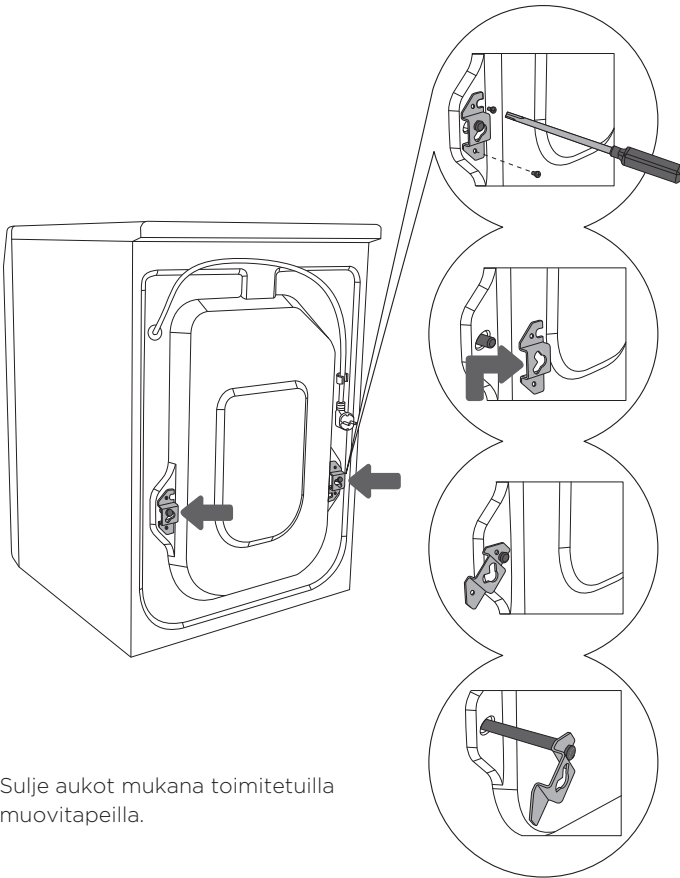
## 7 START/TAUKO -painike

Käytä tätä painiketta ohjelman käynnistämiseen tai pysäyttämiseen.

Kun kone laitetaan päälle, painikkeessa oleva merkkivalo alkaa vilkkua; kun ohjelma käynnistetään, se palaa jatkuvasti.

# ASENNUS JA LIITÄNTÄ

## KULJETUSTUKIEN POISTAMINEN



Sulje aukot mukana toimitetuilla muovitapeilla.

**1** Siirrä putket.  
Irrota koneen takaosassa olevat ruuvit.

**2** Irrota tuet.

**3** Liu'uta tuet estotankon uraan - oikeanpuoleinen on käännettävä ympäri.

**4** Käytä tukia estotankojen kiertämiseen 90° ja vedä ne ulos.



Ole varovainen henkilövahingon estämiseksi.

Kun poistat kääreen, varo, että et vahingoita laitetta terävällä esineellä.

Irrota kuljetussuojalaitteet; sillä pyykinpesukoneen käynnistäminen estotankojen ollessa paikoillaan voi johtaa vaurioihin. Sästä kuljetustuet mahdollista myöhempää käyttöä varten.

Takuu raukeaa tällaisten vaurioiden tapauksissa.

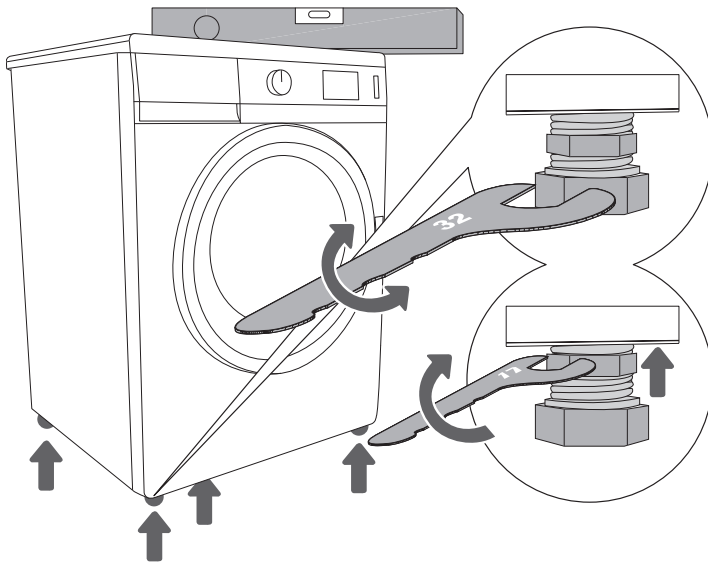
# TILAN VALITSEMINEN



Laitte on asetettava pinnalle, jolla on betonipohja; pinnan on oltava kuiva ja puhdas liukumisen estämiseksi. Myös säätöjalat on puhdistettava ennen asennusta.

## ASENNUS

Käytä vesivaakaa ja kiintoavainta nro 32 (jaloille) ja 17 (mutterille).



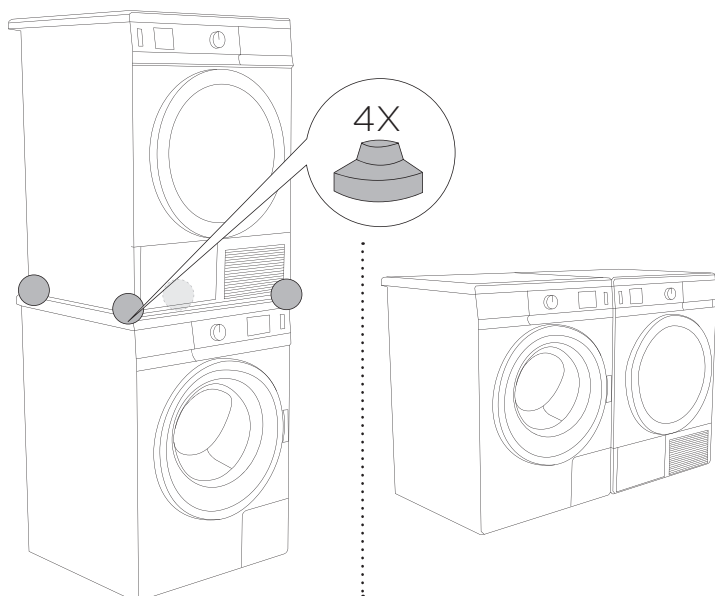
.....  
**1** Laita laite vaakasuoraan asentoon kiertämällä säätöjalkoja. Jalkoja voidaan säätää enintään +/- 1 cm.  
.....

**2** Kun olet säätänyt jalkojen korkeuden, kiristä vastamutterit (lukkomutterit) tiukkaan mutteriavaimella nro 17, kiertäen niitä kohti pesukoneen pohjaa ↑ (katso kuva).



Jos pesukone vaaitetaan epäasianmukaisesti säädettävien jalkojen avulla, seurauksena voi olla tärinää, laitteen siirtyminen alustalla ja kovaääninen toiminta. Takuu ei kata pesukoneen epäasianmukaisesta vaaituksesta aiheutunutta vahinkoa.

Jos sinulla on kuivausrumpu, jolla on samat mitat, voit laittaa sen pyykinpesukoneen päälle käyttämällä imujalkoja, tai voit laittaa ne vierekkäin.

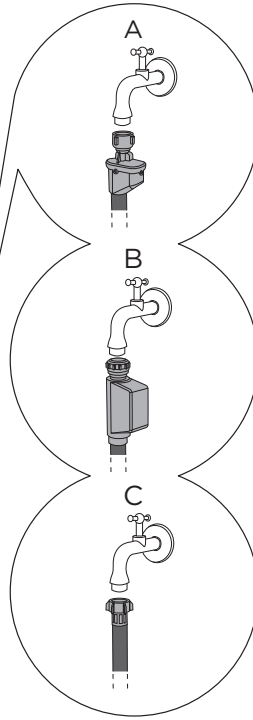
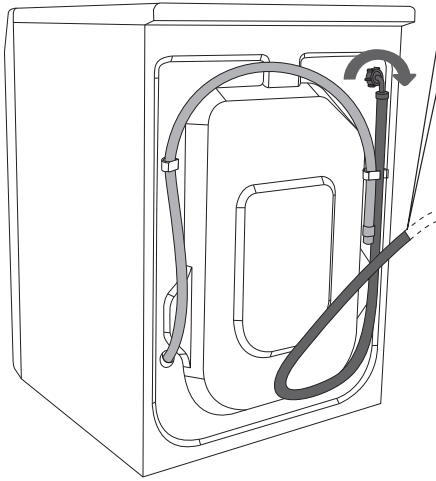


**Anna laitteen lämmitä huoneen lämpötilaan ennen sen liittämistä (odota vähintään kaksi tuntia).**



# VEDEN TULOLETKUN LIITTÄMINEN

Laita tiiviste suodatinverkon kanssa suoraan veden tuloletkun kiinnikkeen mutteriin ja ruuvaa mutteri vesihanaan (joissakin malleissa tiiviste suodatinverkon kanssa on jo asennettu, ja lisäasennusta suorassa kiinnikkeessä olevaan mutteriin ei vaadita).



**A** AQUASTOP

**B** TOTAL AQUASTOP

**C** TAVALLINEN KIINNIKE



Laitteen oikeanlaisen toiminnan varmistamiseksi vedenpaineen tulon on oltava 0,05 - 0,8 MPa. Vedenpaineen minimiarvo voidaan määrittää mittaamalla ulos kaadetun veden määrä. Täysin avatusta hanasta täytyy kaataa ulos 3 litraa vettä 15 sekunnissa.

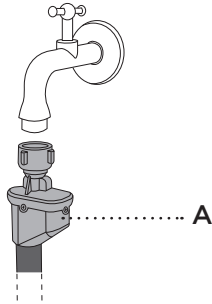
Jos mallisiasi on liittänyt sekä kuumalle että kylmälle vedelle, liitä toinen letku kylmän veden syöttöön (sininen siipimutteri tai sininen merkintä letkussa) ja toinen letku kuuman veden syöttöön (punainen siipimutteri tai punainen merkintä letkussa) laitteen takaseinässä ilmaistulla tavalla (kirjaimet C ja H) (C - kylmä; H - kuuma).

Kuuma vettä (kuuman ja kylmän veden sekoitus) lisätään ainoastaan 60°: n tai sitä kuumemmissa pesuohjelmissä.

Tuloletku kiristetään manuaalisesti siten (max. 2 Nm), että liitäntä ei vuoda. Kun letku on kiristetty, tarkasta kohde vuotojen varalta. Letkun asentamiseen ei saa käyttää pihtejä tai esim. kiintoavaimia, koska nämä työkalut voivat vahingoittaa mutterin kierteitä.

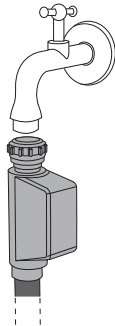
## AQUA - STOP (VAIN TIETYT MALLIT)

Sisäisen putken vaurioiden tapauksessa vuoto estetään automaattisella sulkujärjestelmällä, joka pysäyttää veden tulon koneeseen. Tällaisissa tapauksissa näyttö (A) muuttuu punaiseksi. Tuloputki on vaihdettava.



## TOTAL AQUA - STOP (VAIN TIETYT MALLIT)

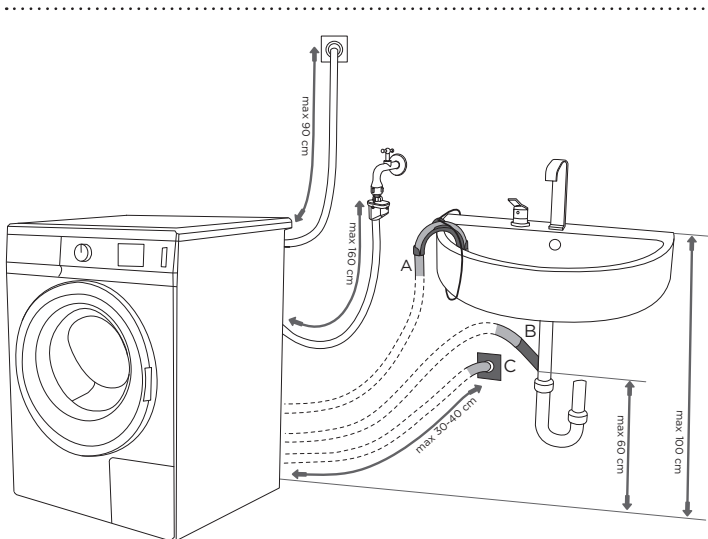
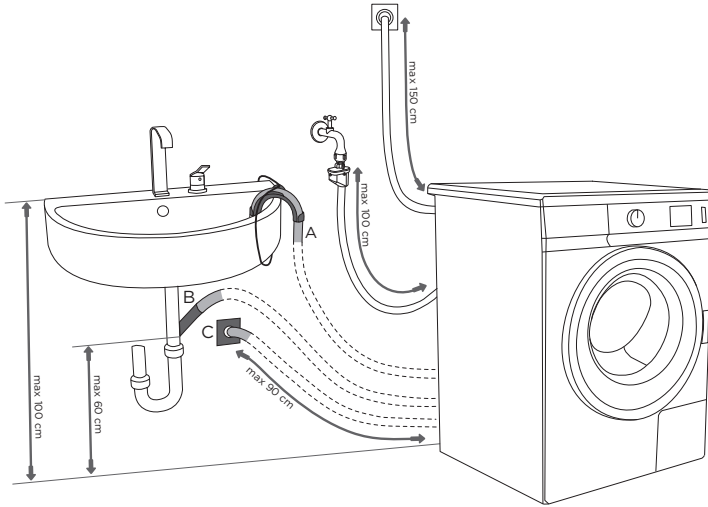
Sisäisen putken vaurioiden tapauksessa vuoto estetään automaattisella sulkujärjestelmällä, joka pysäyttää veden tulon koneeseen. Myös suoja järjestelmä havaitsee, onko pyykinpesukoneen sisäpuolella veden vuotoa. Tällaisissa tapauksissa pesu keskeytyy, vedensyöttö katkeaa, ja kone kytkee pumpun päälle ja ilmaisee vian.



**Älä upota Aqua-stop-järjestelmän tuloputkea veteen, sillä se sisältää sähköventtiilin!**

# VEDEN POISTOLETKUN LIITTÄMINEN

Kiinnitä poistoletku niin, että se valuu pesualtaaseen tai kylpyammeeseen, tai liitä se suoraan seinän poistoaukkoon (halkaisija min. 4 cm). Poistoletkun pää on asetettava vähintään 60 cm ja enintään 100 cm lattiatason yläpuolelle. Se voidaan liittää kolmella tavalla (A, B, C).

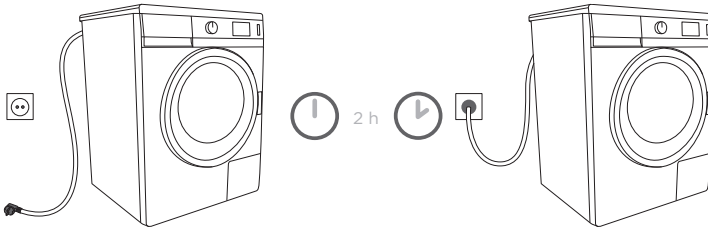


**A** Poistoletku voidaan johtaa pesualtaaseen tai kylpyammeeseen. Käytä lankaa letkun kiinnittämiseen kulmatuessa olevaan aukkoon sen lattialle luiskahtamisen estämiseksi.

**B** Poistoletku voidaan kiinnittää myös suoraan altaan poistoaukkoon.

**C** Poistoletku voidaan kiinnittää myös seinän poistoaukkoon erottimella, joka on asennettu asianmukaisesti puhdistuksen mahdollistamiseksi.

# LIITÄ LAITE VERKKOVIRTAAN



**Sen jälkeen, kun pyykinpesukone on asennettu ensimmäistä kertaa, se on jätettävä paikoilleen kahdeksi tunniksi, ennen kuin se liitetään verkkovirtaan.**

Käytä virtajohtoa pyykinpesukoneen liittämiseen sähköverkkoon pistorasian kautta. Pyykinpesukonetta ei saa liittää sähköverkkoon jatkojohdolla (ylikuumentumisen ja tulipalon vaara). Nimellisarvo ja muut tiedot annetaan arvokilvessä, joka sijaitsee luukun kehyksen alapuolella.

Suosittellemme salamansykästä johtuvan ylijännitteen aiheuttamien vahinkojen välttämiseksi luokan I ylijännitesuojauksen käyttöä koneen ja sähköverkon välillä.



**Seinäpistokkeen on oltava aina ulottuvissa, ja se on varustettava maadoituskaapelilla (paikallisten turvallisuusmääräysten mukaisesti).**

**Vain valtuutettu henkilöstö saa suorittaa pysyvän liitännän.**

**Älä koskaan kytke laitetta sähköisen parranajokoneen pistorasiaan tai hiustenkuivaajan pistorasiaan.**

# SIIRTÄMINEN JA KULJETUS



Kuljetuksen jälkeen pyykinpesukone on jätettävä paikoilleen vähintään kahdeksi tunniksi, ennen kuin se liitetään sähköverkkoon.

Suosittelimme, että pätevä henkilö suorittaa asennuksen ja liitännän.

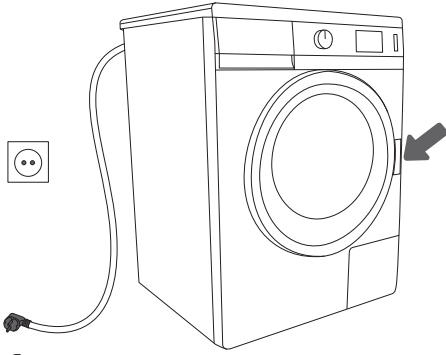
Lue käyttöohjeet ennen laitteen liittämistä. Takuu ei kata laitteen vääränlaisesta liitännästä tai käytöstä johtuvaa korjausta tai takuuvaadetta.

## MYÖHEMPI KULJETUS

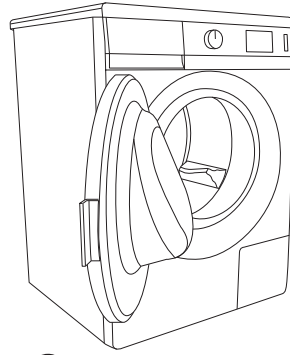
Laita ennen pyykinpesukoneen kuljetusta sisään vähintään yksi estotanko (kuljetussuoja) pyykinpesukoneeseen kohdistuvien vaurioiden välttämiseksi.

# ENNEN KÄYTTÖÄ

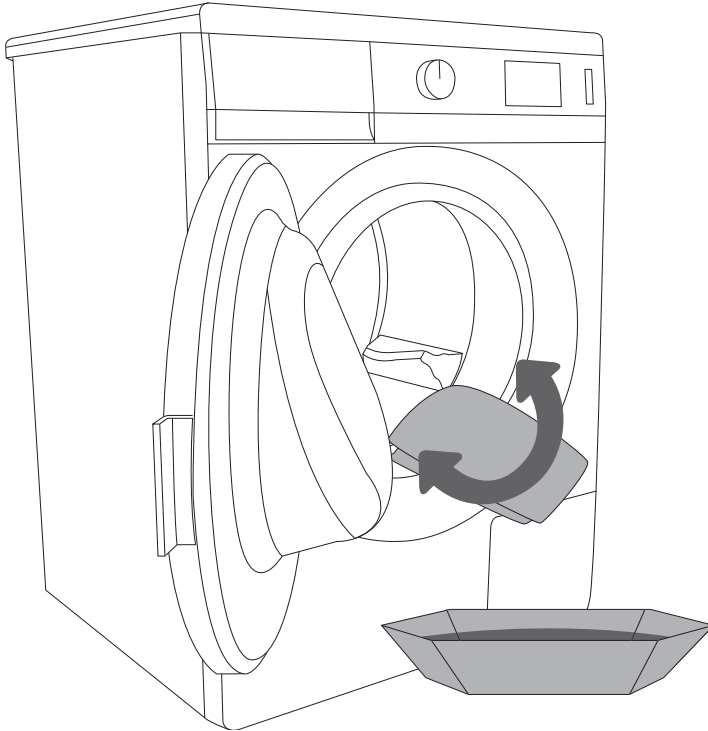
Avaa pistorasiaan liittämättömän pyykinpesukoneen luukku vetämällä vipua itseäsi kohti.



1




2



Puhdista pyykinpesukoneen rumpu ennen laitteen ensimmäistä kertaa käyttämistä. Käytä kosteaa kangasta ja mietoa puhdistusainetta tai käynnistä itsepuhdistusohjelma (SterilTub).

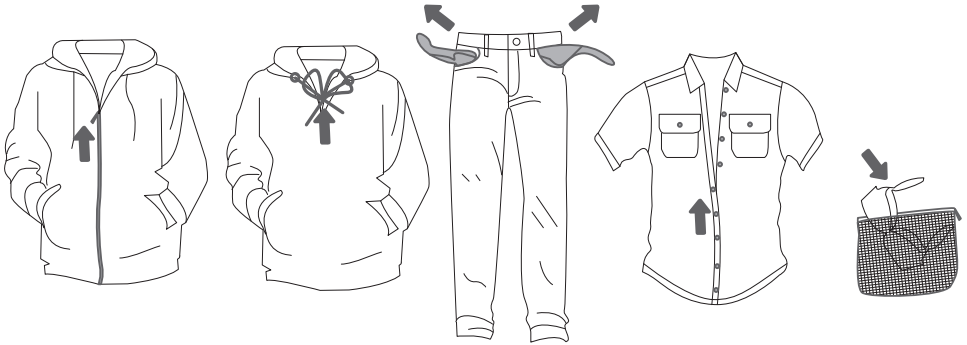
# PESUVAIHEET (1 - 7)

## 1. VAIHE: TARKASTA PYYKISSÄSI OLEVAT PESULAPUT

<b>Normaali pesu</b> Kevyt pesu	Max. pesu 95°C  	Max. pesu 60°C  	Max. pesu 40°C  	Max. pesu 30°C  	Käsinpesu 	Pesu ei sallittu 
<b>Valkaisu</b>	Valkaisu kylmässä vedessä 			Valkaisu ei sallittu 		
<b>Kemiallinen pesu</b>	Kemiallinen pesu kaikissa liuottimissa 	Tetrakloorieteeni R11, R113, Petrol 	Kemiallinen pesu kerosiinissa, puhtaassa alkoholissa ja R 113:ssa 	Kemiallinen pesu ei sallittu 		
<b>Silitys</b>	Kuuma silitysrauta max. 200 °C 	Kuuma silitysrauta max. 150°C 	Kuuma silitysrauta max. 110 °C 	Silitys ei sallittu 		
<b>Kuivaus</b>	Aseta tasaiselle pinnalle 	Ripusta märkänä  Ripusta 	Korkea lämpöt.  Alhainen lämpöt. 	Rumpukuivaus ei sallittu 		

## 2. VAIHE: PESUPROSESSIN VALMISTELEMINEN

1. Lajittele pyykki kankaan tyypin, värin, likaantumisen ja sallitun pesulämpötilan perusteella (katso Ohjelmataulukko).
2. Laita napit ja vetoketjut kiinni, solmi kaikki nauhat ja käännä taskut nurinpäin; irrota kaikki metalliset kiinnittimet, jotka voivat vahingoittaa pyykkiä ja pyykinpesukoneen sisäosaa tai tukkia poistoaukon.
3. Erittäin arka pyykki ja pienet esineet tavarat on laitettava erityiseen suojaussiin. (Erityinen tekstiilipussi on saatavana erikseen.)

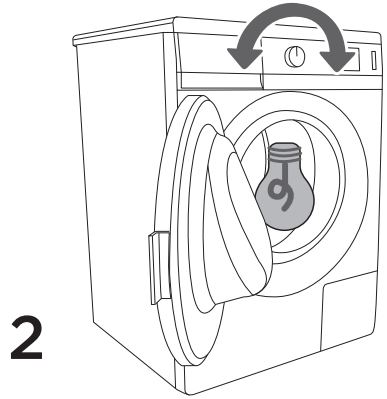
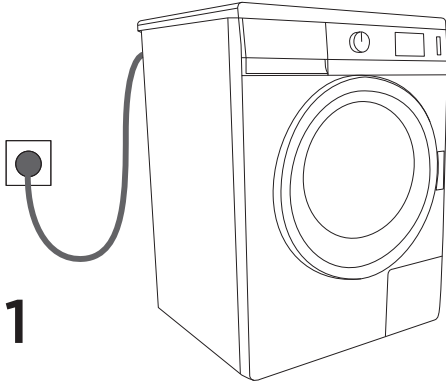




# PYYKINPESUKONEEN PÄÄLLE KYTKEMINEN

Liitä pyykinpesukone verkkovirtaan virtajohtoa käyttämällä ja liitä se vedensyöttöön.

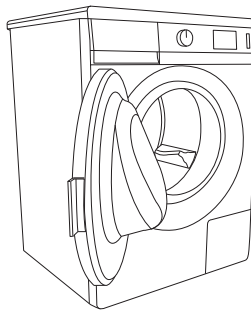
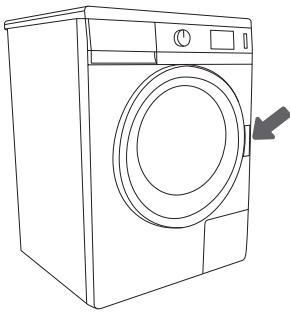
Kierrä ohjelmanvalitsin mihin tahansa asentoon rummun valaisemiseksi (vain tietyt mallit).



---

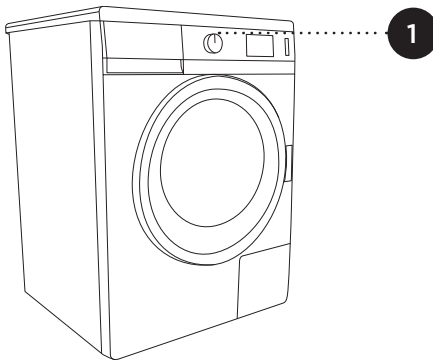
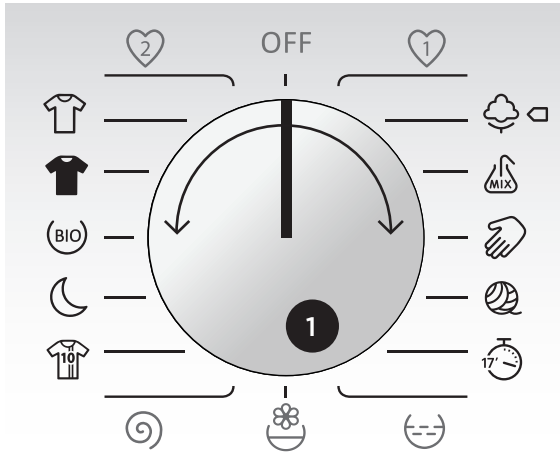
# PYYKIN LAITTAMINEN PYYKINPESUKONEESEEN

Avaa pyykinpesukoneen luukku vetämällä vipua itseäsi kohti.  
Laita pyykki rummun sisään (tarkasta että rumpu on tyhjä).  
Sulje pyykinpesukoneen luukku.



### 3. VAIHE: OHJELMAN VALITSEMINEN

Kierrä **ohjelman** valitsemiseksi ohjelmanvalitsinta vasemmalle tai oikealle (tyypin tai pyykin likaisuuden mukaan). Katso Ohjelmataulukko.









Toiminnan aikana valitsin ei pyöri automaattisesti.

Pesurohjelmat ovat kokonaisia ohjelmia, joihin sisältyvät kaikki pesuvaiheet, mukaan lukien pehennys ja linkous.

# OHJELMATAULUKKO

Ohjelma:	Max. kuormitus	Pyykin tyyppi	Mahdolliset yhdistelmät
 <b>Puuvilla</b> ☼ - 95 °C	9 kg/ 8 kg/ 7 kg/ 6 kg  7 kg"/ 6,5 kg"/ 6 kg"/ 5 kg"	Ei-arka puuvilla- ja pellavapyykki (pyyhkeet, alusvaatteet, T-paidat, froteepyyhkeet ja -alusvaatteet, sileäneulostekstiilit, pöytäliinat, keittiöpyyhkeet jne.)	<ul style="list-style-type: none"> <li>• linkous</li> <li>• vesi jää huuhteluun</li> <li>• normaali</li> <li>• eko-käsittely** ☐</li> <li>• aika-käsittely</li> <li>• esipesu*</li> <li>• hypoallergeeninen*</li> <li>• lisävesi (*paitsi lukemassa 20°C, ☼)</li> <li>• (**paitsi lukemassa ☼)</li> </ul>
 <b>Mix/Synteettiset</b> ☼ 30 °C - 60 °C	3,5 kg / 3,5 kg/ 3,5 kg/ 3 kg  3 kg"/ 3 kg"/ 3 kg"/ 2,5 kg"	Värillinen pyykki (jossa on samanlaiset värit), joka on valmistettu kestävästä sekakuiduista (housut, T-paidat, mekot jne.) sekä muut vaatteet, jotka on valmistettu polyesteristä, polyamidista tai näiden kuitujen sekoituksista puuvillan kanssa (paidat, puserot jne.).	<ul style="list-style-type: none"> <li>• linkous</li> <li>• vesi jää huuhteluun</li> <li>• normaali</li> <li>• eko-käsittely**</li> <li>• aika-käsittely</li> <li>• esipesu**</li> <li>• hypoallergeeninen*</li> <li>• lisävesi (*paitsi lukemassa 30, ☼)</li> <li>• (**paitsi lukemassa ☼)</li> </ul>
 <b>Käsinpesu/ Hienopesu</b> ☼ 30 °C - 40 °C	2,5 kg/ 2,5 kg/ 2,5 kg/ 2,5 kg  1,5 kg"/ 1,5 kg"/ 1,5 kg"/ 1,5 kg"	Arka pyykki, joka on valmistettu pellavasta, silkistä, villasta tai viskoosisilkistä, ja joka on merkitty vain käsinpesuun (mekot, paidat, puserot jne.) sekä verhot. Hyvin hellävarainen ohjelma, joka säilyttää vaatteidesi kankaan.	<ul style="list-style-type: none"> <li>• linkous</li> <li>• vesi jää huuhteluun</li> <li>• normaali</li> <li>• aika-käsittely</li> <li>• lisävesi</li> <li>• esipesu*</li> <li>• (*paitsi lukemassa ☼)</li> </ul>
 <b>Villa</b> ☼ 30 °C - 40 °C	2 kg/ 2 kg/ 2 kg/ 2 kg  1 kg"/ 1 kg"/ 1 kg"/ 1 kg"	Villavaatteet ja villasekoitukset (pillapaidat, kaulahuivit, huivit jne.), jotka on merkitty konepesuun.	<ul style="list-style-type: none"> <li>• linkous</li> <li>• vesi jää huuhteluun</li> <li>• normaali</li> <li>• aika-käsittely</li> <li>• lisävesi</li> </ul>
 <b>Pikapesu 17'</b> 30 °C	2 kg/ 2 kg/ 2 kg/ 2 kg  1,5 kg"/ 1,5 kg"/ 1,5 kg"/ 1,5 kg"	Kevyesti likaantunut pyykki, pyykin pehennys jne. - ajan ja ergian säästämiseen.	<ul style="list-style-type: none"> <li>• linkous</li> <li>• vesi jää huuhteluun</li> <li>• normaali</li> </ul>
 <b>Sport</b> 30 °C - 40 °C	2,5 kg/ 2,5 kg/ 2,5 kg/ 2,5 kg  2 kg"/ 2 kg"/ 2 kg"/ 2 kg"	Kevyesti likaantuneet urheiluasusteet, jotka on valmistettu puuvillasta, mikrokuiduista, tai keinokuiduista, alhaisella linkousnopeudella ja lyhyellä loppulinkouksella.	<ul style="list-style-type: none"> <li>• linkous</li> <li>• vesi jää huuhteluun</li> <li>• normaali</li> <li>• lisävesi</li> <li>• esipesu</li> </ul>
 <b>Yöpesu</b> ☼ 30 °C - 60 °C	3,5 kg/ 3,5 kg/ 3,5 kg/ 3,5 kg  3 kg"/ 3 kg"/ 3 kg"/ 2,5 kg"	Sekaväripyykki, joka on valmistettu eri tavalla kestävästä kankaista, hellävaraisella rumpukuivauksella, pidemmällä pesuajoilla ja lyhyemmällä linkousnopeudella.	<ul style="list-style-type: none"> <li>• linkous</li> <li>• vesi jää huuhteluun</li> <li>• normaali</li> <li>• lisävesi</li> <li>• esipesu*</li> <li>• (*paitsi lukemassa ☼)</li> </ul>
 <b>Biopesu</b> 40 °C - 60 °C	9 kg/ 8 kg/ 7 kg/ 6 kg  7 kg"/ 6,5 kg"/ 6 kg"/ 5 kg"	Pyykin peseminen hyvin pienellä pesuainemäärällä tai ilman pesuainetta sekä ekopesupalloja käyttäen.	<ul style="list-style-type: none"> <li>• linkous</li> <li>• vesi jää huuhteluun</li> <li>• normaali</li> </ul>

\*SLIM-tiedot  
☼ Kylmäpesu

Ohjelma:	Max. kuormitus	Pyykin tyyppi	Mahdolliset yhdistelmät
 <b>Erittäin musta</b> 30 °C	2,5 kg/ 2,5 kg/ 2,5 kg/ 2,5 kg  2 kg"/ 2 kg"/ 2 kg"/ 2 kg "	Tumma pyykki tummalle pyykille suunniteltuja erikoistarkoitukseen käytettäviä pesuaineita käyttäen, kevyellä rumpukuivauksella ja alemmilla linkousnopeuksilla	<ul style="list-style-type: none"> <li>• linkous</li> <li>• vesi jää huuhteluun</li> <li>• normaali</li> </ul>
 <b>Erittäin valkoinen</b> 30 °C	2,5 kg/ 2,5 kg/ 2,5 kg/ 2,5 kg  2 kg"/ 2 kg"/ 2 kg"/ 2 kg "	Arka, kevyesti likaantunut pyykki, kuten rintsikat, pitsialusvaatteet, vaalealle aralle pyykille suunniteltuja erikoistarkoitukseen käytettäviä pesuaineita käyttäen... alhaisissa lämpötiloissa pesemiseen hellävaraisella rumpukuivauksella ja alemmalla linkousnopeudella.	<ul style="list-style-type: none"> <li>• linkous</li> <li>• vesi jää huuhteluun</li> <li>• normaali</li> </ul>
<b>Osittaiset ohjelmat</b>	nämä ovat itsenäisiä ohjelmia. Käytä niitä, kun olet sitä mieltä, että et tarvitse koko pesuohjelmaa. Ennen uuden ohjelman valitsemista pyykinpesukone on kytkettävä (POIS) "OFF"-asentoon 1 sekunniksi). Alenna linkousnopeutta painamalla (4) -painiketta.		
 <b>Huuhtelu</b>	pyykin huuhteleminen (mukaan lukien käsin pesty pyykki) ilman huuhtelujaksojen välillä linkousta, yhdellä loppulinkousjaksolla. "Lisävesi" voidaan valita painamalla painiketta (6b).		
 <b>Pehmennys</b>	aiemmin pestyn pyykin pehmennykseen, tärkkäämiseen tai kyllästämiseen. Sitä voidaan käyttää myös lyhyenä huuhteluna, mutta lisäämättä huuhteluainetta. Se suoritetaan loppuun lisähuuhteluna. "Lisävesi" voidaan valita painamalla painiketta (6b).		
 <b>Linkous/ Pumppaus</b>	pyykin linkoukseen. Jos haluat pumpata veden ulos koneesta linkoamatta, paina (4) -painiketta useita kertoja asetuksen lukemaan  alentamiseksi		

"SLIM-tiedot



## Suosikkipesu 1

Valitse ensin ohjelma (käännä ohjelmavalitsinpyörä haluttuun asentoon) ja aseta halutut asetukset.

Tallenna painamalla ja pitämällä alhaalla painikkeitä (6a) ja (7). Näytössä lukee **P1** ja äänisignaali lähetetään.

Ohjelma pysyy tallennettuna, kunnes muutat sitä samalla menettelytavalla.



## Suosikkipesu 2

Valitse ensin ohjelma (käännä ohjelmavalitsinpyörä haluttuun asentoon) ja aseta halutut asetukset.

Tallenna painamalla ja pitämällä alhaalla painikkeitä (6b) ja (7). Näytössä lukee **P2** ja äänisignaali lähetetään.

Ohjelma pysyy tallennettuna, kunnes muutat sitä samalla menettelytavalla.



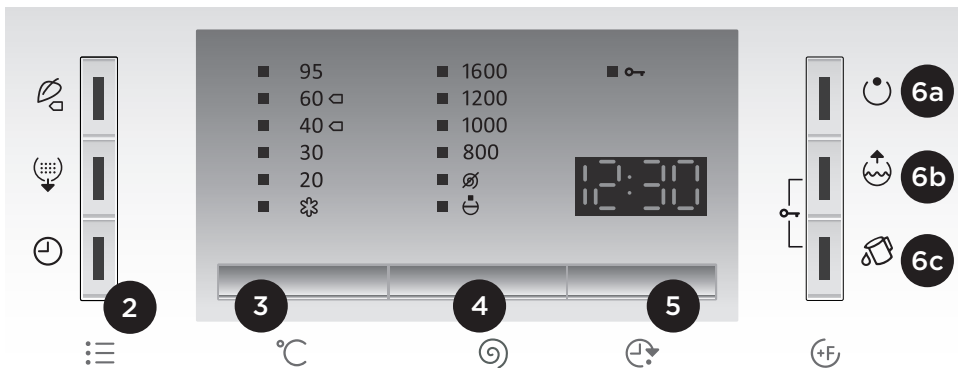
**Suosittelme käyttämään 2/3-täyttöä puuvillaohjelmissa pesutulosten parantamiseksi.**

## 4. VAIHE: ASETUSTEN VALITSEMINEN

Kussakin ohjelmassa on perusasetukset, joita kuitenkin voidaan muuttaa.

Paina asetuksen muuttamiseksi asianomaista painiketta (ennen START/TAUKO -painikkeen painamista).

Joitakin asetuksia ei voida valita joidenkin ohjelmien kanssa; äänimerkki ja vilkkuva valo muistuttavat sinua tällaisista tapauksista (katso Ohjelmataulukko).



2

### Pesutila

NORMALcare (NORMAALI-käsittely)

(perusasetukset)

ECOcare (EKO-käsittely) □

(energiansäästöpesu – pidempi pesuaika, vähemmän vettä).

ALLERGYcare (ALLERGIA-käsittely)

(sellaisten henkilöiden pyykille, jotka ovat erityisen herkkiä pesuaineille – käyttää enemmän vettä lisähuuhtelulla)

TIMEcare (AIKA-käsittely)

(ajansäästöpesu – lyhyempi pesuaika, enemmän vettä).

Puuvillaohjelmaa käytettäessä on suositeltavaa täyttää kone vain puolilleen.

Valitun pesutilan painikkeen valo syttyy.

3

### Pesulämpötila

Lämpötilan muuttaminen valitussa ohjelmassa

Kullakin ohjelmalla on esiasetettu lämpötila, jota voidaan muuttaa painamalla painiketta (3).

(☼ Merkitsee kylmäpesua)

Valitun lämpötilan vieressä oleva valo syttyy.

4

## Linkous

Linkousnopeuden vaiheittain muuttamiseen valitussa ohjelmassa esiasetetusta linkousnopeudesta lukemaan "Ø" (veden pumppaus, ilman linkousta). Viimeinen asetus on "☹" (vesi jää huuhteluun) -pyykki pysyy liossa edelliseltä huuhtelukerralta jäljelle jääneessä vedessä.

Käytä tätä vaihtoehtoa, jos haluat estää pyykin rypistymisen, kun tiedät, että sinulla ei ole aikaa ottaa sitä pyykinpesukoneesta välittömästi pesuohjelman päätyttyä.

Valitun linkousnopeuden vieressä oleva valo syttyy.

5

## Käynnistyksen viive (Ajastus)

Käytä tätä toimintoa pesujakson käynnistämiseen sen jälkeen, kun tietty aika on kulunut umpeen. Paina (5) -painiketta ajan 0:00 näyttöyksikössä (5a) näyttämiseksi.

Painamalla (5) -painiketta voit säätää aikaa 30 minuutin vaiheissa enintään 2 tuntia ja 1 tunnin vaiheissa enintään 24 tuntia.

Valitse äänimerkin voimakkuus painamalla samanaikaisesti (6c) -painiketta ja kääntämällä ohjelmanvalitsimen (1) myötäpäivään alkuasentoon.

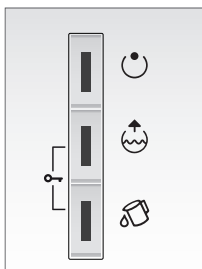
Toiminto aktivoituu, kun START/TAUKO -painiketta painetaan.

Ajan laskenta tapahtuu minuuteissa. Kun ajan laskenta saavuttaa nollan, valittu pesuohjelma käynnistyy automaattisesti.

- Paina ohjelman viiveajan keskeyttämiseksi tai muuttamiseksi START/TAUKO -painiketta. Paina (5) -painiketta uuden viiveajan valitsemiseksi ja vahvista se painamalla START/TAUKO -painiketta.
- Paina viiveajan nopeasti peruuttamiseksi (5) -painiketta ja pidä se painettuna 3 sekuntia; paina sen jälkeen START/TAUKO -painiketta pesuohjelman jatkamiseksi.
- Jos virransyötössä ilmenee vika, ennen kuin viiveaika on kulunut umpeen, paina START/TAUKO -painiketta viiveajan laskennan jatkamiseksi.

## 5. VAIHE: LISÄTOIMINTOJEN VALITSEMINEN

- 6a
- 6b
- 6c



**Paina asetuksen käyttöön ottamiseksi/käytöstä poistamiseksi asianomaista painiketta (ennen START/TAUKO -painikkeen painamista).**

Joitakin toimintoja ei voida valita joidenkin ohjelmien kanssa; äänimerkki ja vilkkuva valo muistuttavat sinua tällaisista tapauksista (katso Ohjelmatalulukko).

6a

### Esipesu

Voimakkaasti likaantuneen pyykin pesu, etenkin piintyneiden pinnallisten tahrojen tapauksessa.

6b

### Lisävesi

Ylimääräisellä vesimäärällä pesu ja lisähuuhtelu joillakin ohjelmilla.

6c

### SterilTub (Itsepuhdistusohjelma)

Epäpuhtauksien, bakteerien ja epämiellyttävien hajujen poistaminen pyykinpesukoneen sisäpuolelta.

Tämä asetus voidaan valita vain Cotton 95°C (Normal care) -ohjelmassa; paina painiketta (6c). "cln" ilmestyy näyttöön. Muuta toimintoa ei voida valita samanaikaisesti.

Tyhjennä pyykinpesukoneen rumpu ja lisää jauhepesuainetta.

Pyykinpesukoneessa ei saa olla pyykkiä tämän ohjelman aikana.

Suosittelomme itsepuhdistusohjelman käyttämistä vähintään kerran kuukaudessa.



6b

+ 6c

### Lapsilukko

Turvaominaisuus. Aktivoi lapsilukko painamalla (6b) - ja (6c) -painikkeita samanaikaisesti ja pitämällä niitä painettuna vähintään kolme sekuntia. Niin kauan, kun lapsilukko on aktivoituna, ohjelmaa, asetuksia tai lisätoimintoja ei voida muuttaa. Niin kauan, kun lapsilukko on aktivoituna, ohjelmaa, asetuksia tai lisätoimintoja ei voida muuttaa. Pyykinpesukone voidaan kytkeä pois päältä vain kiertämällä ohjelmanvalitsin (1) "O"-asentoon. Lapsilukko pysyy aktiivisena senkin jälkeen, kun pyykinpesukone on kytketty pois päältä. Uuden ohjelman valitsemiseksi lapsilukko täytyy ensin poistaa käytöstä.

## ÄÄNEN ASETUS

Valitse äänimerkin voimakkuus painamalla samanaikaisesti (6c) -painiketta ja kääntämällä ohjelmanvalitsimen (1) myötöpäivään alkuasettoon.

Joka kerta, kun jotain painiketta painetaan, lopullinen äänivoimakkuustaso muuttuu (kolme tasoa; paina (6a)-painiketta asetuksen lisäämiseksi ja (6c)-painiketta sen alentamiseksi). Vahvista valinta painamalla (6b)-painiketta. Valittu kuuluvuus (äänen voimakkuus) -taso ilmaistaan näyttöyksikössä.

Äänivoimakkuustaso ilmaistaan näyttöyksikössä. Viimeisin asetus tallennetaan.



**Laitteen sähköverkosta irrottamisen jälkeen kaikki asetukset palautuvat tehdasoletusarvoihinsa, paitsi äänimerkin voimakkuus ja lapsilukon asetus.**

## OHJELMAN KESTON OPTIMOIMINEN

Laite havaitsee kehittyneitä teknologioita käyttäen pyykin määrän pesun varhaisessa vaiheessa. Pyykin määrän havaitsemisen jälkeen laite säätää automaattisesti ohjelman keston.

## VALMIUSTILA

Ellei mitään ohjelmaa ole valittu ja käynnistetty eikä muitakaan toimintoja ole tehty viiden minuutin kuluessa koneen päällekytkemisestä, näyttö kytkeytyy energian säästämiseksi pois päältä automaattisesti. Merkkivalo START/TAUKO -painike välähtää. Ylimääräisten toimintojen (6a, 6b, 6c) merkkilamput vilkkuvat ajoittain.

Näyttö kytkeytyy päälle jälleen kääntäessäsi ohjelman valitsinta tai painaessasi painiketta.

Jos mitään toimintoa ei suoriteta ohjelman päätyttyä, näyttö myös kytkeytyy viiden minuutin kuluttua pois päältä. Merkkivalo START/TAUKO -painike välähtää. Ylimääräisten toimintojen (6a, 6b, 6c) merkkilamput vilkkuvat ajoittain.

$P_o$ = painotettu teho 'pois-tilassa' [W]	0,25
$P_I$ = painotettu teho 'päälle jätetyssä tilassa' [W]	1,00
$T_I$ = aika 'päälle jätetyssä tilassa' [min]	10,0



**Alhainen veden lämpötila, alhainen verkkojännite ja erilainen pesukuormitus voivat vaikuttaa pesuaikaan; näytettyä jäljellä olevaa aikaa säädetään sen mukaisesti pesuprosessin aikana.**



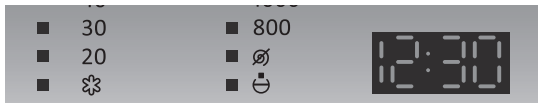
## 6. VAIHE: OHJELMAN KÄYNNISTYS

Paina (7) -painiketta START/TAUKO.



Ohjelman päättymiseen jäljellä oleva aika tai käynnistyksen viiveaika (jos asetettu) ilmestyy näyttöön. Valittujen toimintojen merkkivalot syttyvät.

START/TAUKO-painikkeen painamisen jälkeen voit säätää linkousnopeutta ja ottaa lapsilukon käyttöön tai poistaa sen käytöstä; muita asetuksia ei kuitenkaan voida muuttaa.



## 7. VAIHE: PESUOHJELMAN PÄÄTTYMINEN

Pesuohjelman päättymisen ilmaisee äänimerkki; näyttöön ilmestyy teksti "End"(LOPPU).



1. Avaa pyykinpesukoneen luukku.
2. Ota pyykki rummusta.
3. Sulje luukku!
4. Sulje vesihana.
5. Kytke laite pois päältä (kierrä ohjelmanvalitsin (1) "OFF" (POIS)-asentoon).
6. Irrota virtajohto pistorasiasta.



# PUHDISTUS JA HUOLTO



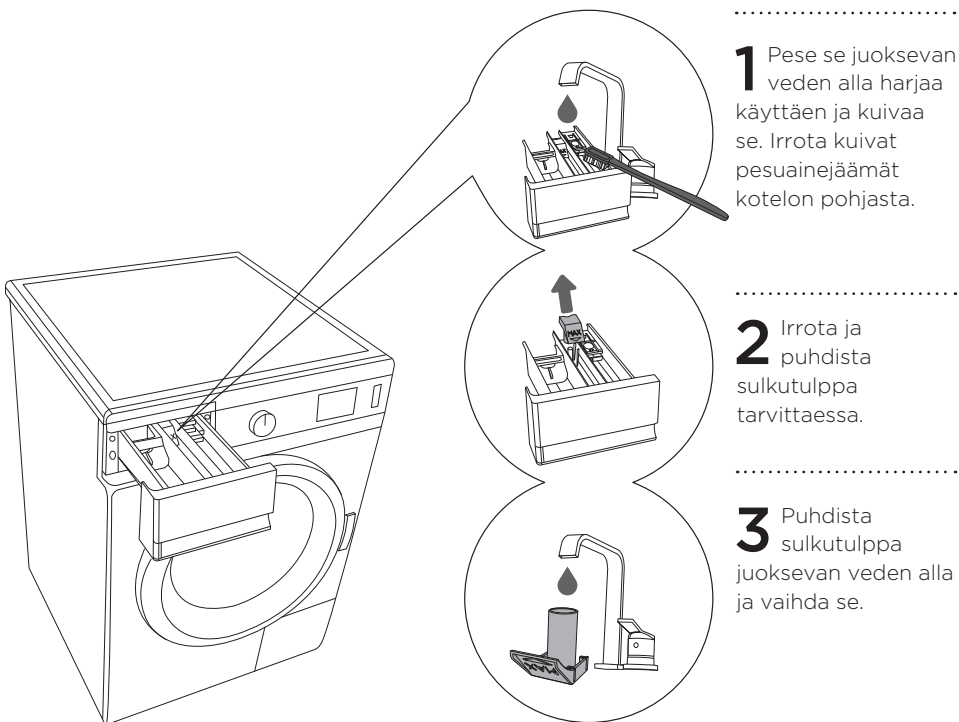
Irrota pyykinpesukone verkkovirrasta ennen puhdistusta!

Älä anna lasten puhdistaa laitetta tai suorittaa huoltotöitä ilman asianmukaista valvontaa!

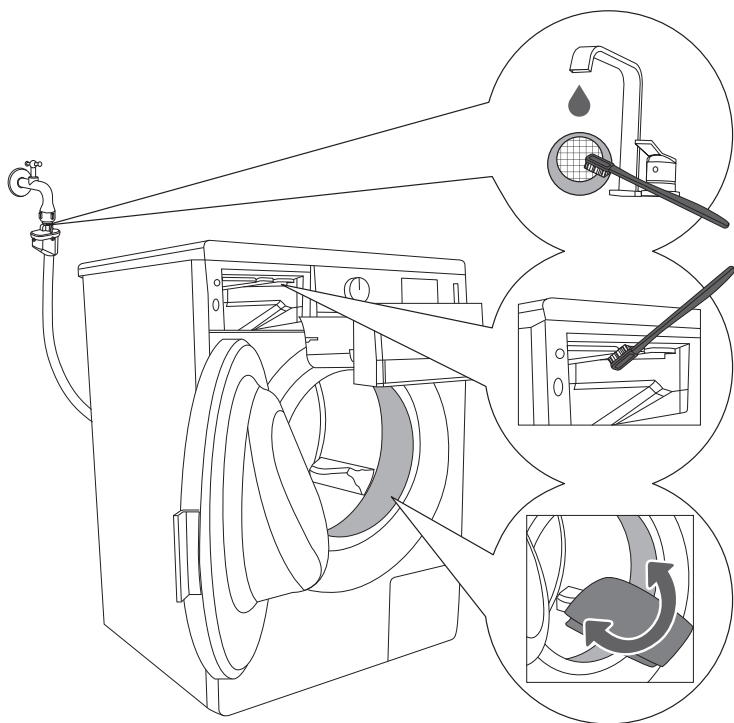
## PESUAINEN ANNOSTELIJAN PUHDISTUS

Puhdista tarvittaessa pesuaineen annostelija.

Vedä se kokonaan ulos kotelostaan painamalla läppää.



# ANNOSTELIJAN KOTELON, TULOLETKUN SUOJUKSEN JA LUUKUN KUMITIIVISTEEN PUHDISTUS



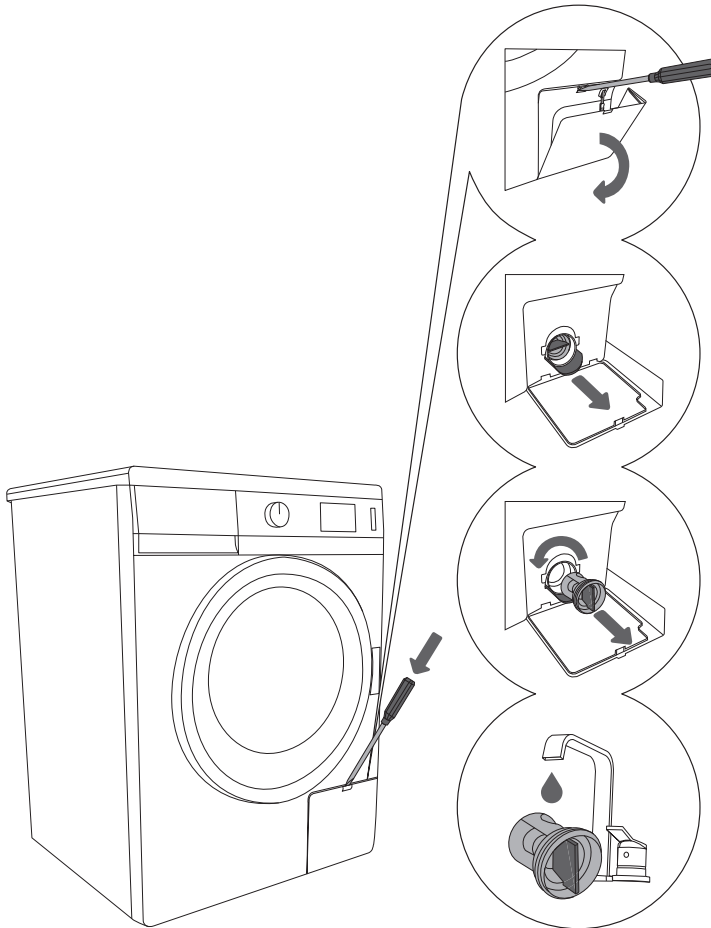
**1** Puhdista veden tuloletkun suojus usein juoksevan veden alla.

**2** Puhdista pyykinpesukoneen koko huuhtelualue harjalla, erityisesti huuhtelukammion yläpuolella olevat suuttimet.

**3** Pyyhi luukun kumitiiviste kunkin pesun jälkeen. Tämä pidentää sen käyttöikää.

# SUODATTIMEN PUHDISTUS

Puhdistuksen aikana voi vuotaa jonkin verran vettä. Tästä syystä suosittelemme imukykyisen kankaan lattialle levittämistä ennen aloittamista.



1 Avaa suodattimen kansi lattapäisellä ruuviavaimella tai vastaavalla työkalulla.

2 Irrota veden poistosuppilo ennen suodattimen puhdistusta.

3 Kierrä suodatinta vaihteittain vastapäivään. Vedä suodatin ulos (ja anna veden valua hitaasti ulos).

4 Puhdista suodatin juoksevan veden alla.

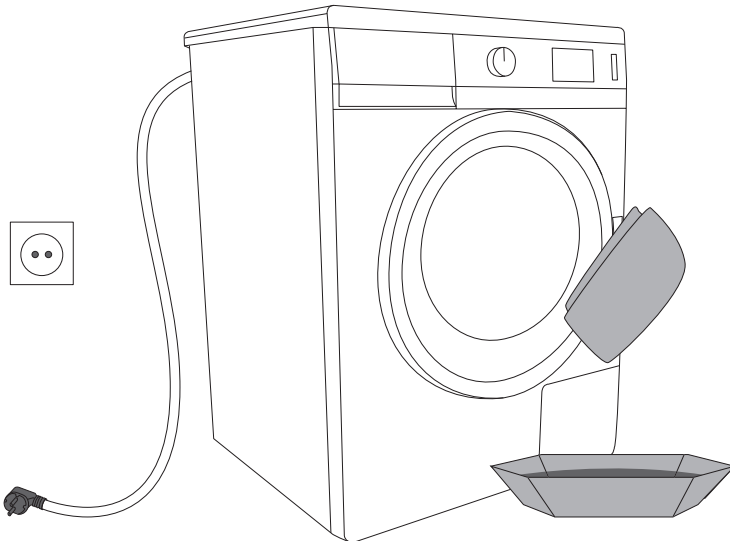


Laita suodatin takaisin sisään kuvassa näytetyllä tavalla ja kiristä se kiertämällä sitä myötäpäivään. Hyvän tiivistyksen varmistamiseksi tiivisteen pinnan on oltava vapaa liasta.

Suodatin tarvitsee ajoittaista puhdistusta, erityisesti voimakkaan pörröisen tai vanhan pyykin jälkeen.

# PYYKINPESUKONEEN PUHDISTUS

Kotelo on puhdistettava pehmeällä kankaalla ja miedolla pesuaineella.

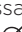


**Irrota pyykinpesukone verkkovirrasta ennen puhdistusta!**

# OHJELMAN KESKEYTTÄMINEN JA VAIHTAMINEN

## **Manuaalinen (fyysinen) lopettaminen**

Ohjelma voidaan peruuttaa / lopettaa kääntämällä ohjelmavalitsin (1) "OFF" (POIS)-asentoon.

Jos koneessa on vettä, valitse lisäohjelman (linkous + ) painike (4).

## **Henkilökohtaiset asetukset**

Voit muuttaa jokaisen ohjelman alkuperäisiä asetuksia. Kun olet valinnut pesuohjelman ja haluamasi ylimääräiset toiminnot, voit tallentaa kyseisen yhdistelmän painamalla KÄYNNISTÄ/KESKEYTÄ -painiketta ja pitämällä sitä painettuna 8 sekunnin ajan.

**S C** ilmestyy näyttöön.

Ohjelma pysyy tallennettuna, kunnes sitä muutetaan (käyttäen samaa menettelytapaa).

## **TAUKO-PAINIKE**

Ohjelma voidaan aina keskeyttää painamalla START/TAUKO. Jos rummussa ei ole vettä, luukku voidaan avata jonkin ajan kuluttua; muutoin luukkua ei voida avata. Paina ohjelman jatkamiseksi START/TAUKO -painiketta.

## **VIAT**

Vian tapauksessa ohjelma keskeytyy. Villkkuvat merkkivalot ja äänimerkki varoittavat tällaisesta tapauksesta (katso osio Vianetsintä), ja vika ilmaistaan näytössä (E) (VIKA).

## **Sähkökatko**

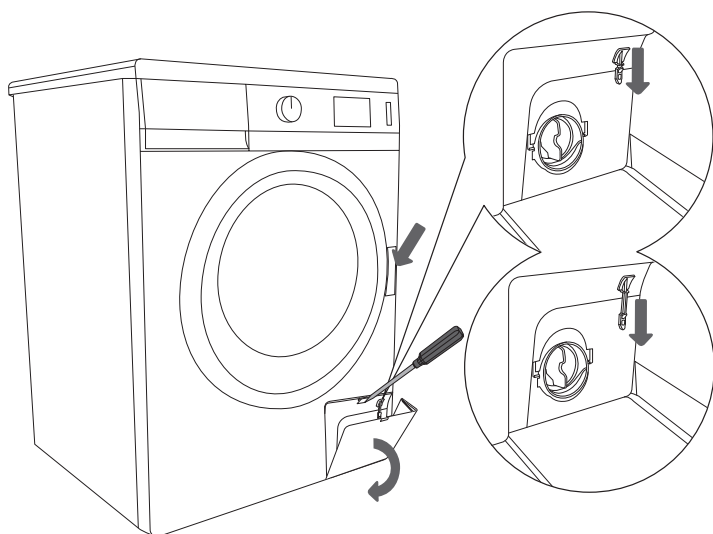
Sähkökatkon yhteydessä ohjelma keskeytyy. Kun virransyöttö on palautettu, paina START/TAUKO -painiketta pesuohjelman jatkamiseksi. Viiveaikaa ei nollata. Pesuaika jatkaa pisteestä, missä se keskeytettiin.

### **Luukun avaaminen sähkökatkon sattuessa**

Sähkömagneettisella luukun lukituksella varustetuissa malleissa luukku voidaan avata ainoastaan vetämällä samanaikaisesti erityisestä vivusta (sijaitsee suodattimessa) ja luukun kahvasta.

### **Luukun avaaminen (väliaikainen keskeyttäminen/ lopullinen keskeyttäminen - ohjelman muuttaminen)**

Pesukoneen luukun voi avata ainoastaan vesimäärän ollessa riittävän alhainen. Jos näin ei ole, vettä on ensin pumpattava pois koneesta. Käytä ylimääräistä veden pumppaus- tai linkousohjelmaa.



**Jos sähkökatko tapahtuu, kun rumpu on täynnä vettä, huolehdi, että et avaa luukkuja, ennen kuin olet pumpannut veden ulos. (katso Ohjelmat/osittaiset ohjelmat: Linkous/pumppaus).**

# MIKÄ NEUVOKSI ...?

Pesukone ohjaa automaattisesti erityisten toimintojen ohjausta pesujakson aikana. Jos tunnistetaan mitään säännöttömyyksiä, tämä ilmaistaan raportoimalla (Ex) näytössä. Kone antaa merkkiä viasta, kunnes se sammutetaan. Jos vika on lämmitysjärjestelmässä, kone suorittaa pesuohjelman loppuun, mutta ei lämmitä vettä. Koneen antama virheilmoitus voi johtua myös erilaisista ulkoisista tekijöistä (esimerkiksi sähkölaitteista).

Toimi silloin seuraavasti:

- sammuta laite ja odota muutama sekunti,
- käynnistä laite uudelleen ja toista pesuohjelma
- Jos vika toistuu, ota yhteyttä huoltoon (Puhelinkeskus).



**Takuu ei kata vikoja, jotka johtuvat ympäristön aiheuttamista häiriöistä (salamanisku, sähkövirtapiiri, luonnonkatastrofit jne.).**



# VIANETSINTÄTAULUKKO

Vika	Mahdollinen aiheuttaja	Mikä neuvoksi...?
Kone ei toimi - näyttö ei ole valaistu.	<ul style="list-style-type: none"> <li>Koneen virta ei ole päällä.</li> </ul>	Tarkasta, onko: <ul style="list-style-type: none"> <li>pistorasiassa virtaa,</li> <li>sulake kunnossa,</li> <li>pistoke pistorasiassa.</li> </ul>
Koneesta vuotaa vettä.	<ul style="list-style-type: none"> <li>Suodatinta ei ole ruuvattu tiukasti kiinni.</li> <li>Tuloputkea ei ole ruuvattu tiukasti kiinni koneeseen tai vesihanaan.</li> <li>Poistoputki putosi lattialle.</li> </ul>	<ul style="list-style-type: none"> <li>Kiristä suodatin kunnolla.</li> <li>Kiristä tuloputki.</li> <li>Liitä poistoputki poistoaukkoon.</li> </ul>
Kone liikkuu käytön aikana.	<ul style="list-style-type: none"> <li>Konetta ei ole tasattu kunnolla.</li> <li>Kuljetustukia ei ole irrotettu.</li> </ul>	<ul style="list-style-type: none"> <li>Tasaa kone säädettävillä jaloilla.</li> <li>Irrota kuljetustuet.</li> </ul>
Kone tärisee linkouksen aikana.	<ul style="list-style-type: none"> <li>Epätasaisesti jaettu pyykki, erityisesti hyvin pienten määrien tapauksissa (esim. vain kylpytakki).</li> </ul>	<ul style="list-style-type: none"> <li>Tämä on normaalia, kone alentaa linkousnopeutta, jos tärinä on liian voimakasta. Pese suurempi pyykkimäärä.</li> </ul>
Liiallinen vaahtoaminen pesun aikana.	<ul style="list-style-type: none"> <li>Liiallinen pesuainemäärä.</li> </ul>	<ul style="list-style-type: none"> <li>Käytä pesujauhetta valmistajan ohjeiden mukaisesti sekä veden kovuuden ja likaantuneen pyykin perusteella. Käytä vain pesuaineita konepesuun.</li> </ul>
Pyykki ei linkoa kunnolla. Ei ilmoiteta vikaa.	<ul style="list-style-type: none"> <li>Kone kytketty päälle UKS* -toiminnossa. Heikosta pyykin tasapainosta johtuen kone on alentanut automaattisesti linkousnopeutta.</li> </ul>	<ul style="list-style-type: none"> <li>Kone toimii normaalisti. Pese pieniä ja suuria pyykkikappaleita yhdessä.</li> </ul>
Pyykissä näkyy rasvaisia tuppjoja.	<ul style="list-style-type: none"> <li>Liian vähän pesuainetta (pyykki oli erittäin rasvaista).</li> </ul>	<ul style="list-style-type: none"> <li>Pese pyykki uudelleen. Lisää pesuainetta tällaiselle likaantuneelle pyykille tai käytä nestemäistä pesuainetta</li> </ul>
Pyykissä on tahrja pesun jälkeen.	<ul style="list-style-type: none"> <li>Käytit nestemäistä pesuainetta tai värilliselle pyykille tarkoitettua pesuainetta, joka ei sisällä valkaisuainetta.</li> <li>On valittu sopimaton ohjelma.</li> </ul>	<ul style="list-style-type: none"> <li>Käytä valkaisuainetta sisältävää pesuainetta.</li> <li>Käytä erityisiä tahrnpoistoaineita.</li> </ul>
Valkoisia jauhemaisia jäämiä pyykissä.	<ul style="list-style-type: none"> <li>Se ei ole huonon huuhtelun tulos, vaan se johtuu uusfosfaattipesuaineista, jotka sisältävät liukenemattomia komponentteja (zeoliitteja) veden pehmennykseen. Tällaisia aineita saattaa kerrostua pyykkiin.</li> </ul>	<ul style="list-style-type: none"> <li>Huuhtelee pyykki välittömästi uudelleen.</li> <li>Käytä nestemäisiä pesuaineita, jotka eivät sisällä zeoliitteja.</li> <li>Yritä poistaa jäämät harjalla.</li> </ul>
Pesuainejäämiä annostelijassa.	<ul style="list-style-type: none"> <li>Alhainen veden virtauspaine. Jotkin pesuaineet voivat tarttua annostelijaan varsin voimakkaasti, jos se on märkä.</li> </ul>	<ul style="list-style-type: none"> <li>Puhdista tuloputken suodatinvetko.</li> <li>Pyyhi annostelija ennen pesuaineen laittamista.</li> </ul>
Pehmennin ei huuhtoudu täysin, tai annostelulokeroon jää vettä.	<ul style="list-style-type: none"> <li>Imukansi ei ole kunnolla paikoillaan, tai se on tukossa.</li> </ul>	<ul style="list-style-type: none"> <li>Puhdista annostelija ja kiinnitä kansi tiukasti paikoilleen.</li> </ul>

Vika	Mahdollinen aiheuttaja	Mikä neuvoksi...?
<b>Epämiellyttävä haju pyykinpesukoneen rummussa.</b>	<ul style="list-style-type: none"> <li>Kankaiden, pesuaineen ja pehmentimen jäämiä suodattimessa.</li> <li>Bakteerien kehittyminen.</li> </ul>	<ul style="list-style-type: none"> <li>Tarkasta, onko suodatin puhdas.</li> <li>Käytä automaattipuhdistus (SterilTub) -ohjelmaa (katso kappale: lisätoimintojen valitseminen).</li> </ul>
<b>Pesuaika on tavallista pidempi. Näytössä näkyvä aika muuttuu pesujakson aikana.</b>	<ul style="list-style-type: none"> <li>Alhainen sisääntulevan veden lämpötila.</li> <li>Kone kytki UKS* -järjestelmän päälle epätasaisen pyykkikuormituksen vuoksi.</li> <li>Alhainen verkkojännite.</li> <li>Virransyötössä on ollut häiriö.</li> </ul>	<ul style="list-style-type: none"> <li>Pesuohjelma voi kestää jopa 60 % kauemmin. Tämä ei kuitenkaan tarkoita, että koneessa olisi vikaa.</li> <li>Pesuaika pitenee virranjakelussa olleen katkoksen verran.</li> <li>Lisähuuhtelut voivat pidentää pesuohjelman aikaa.</li> </ul>
<b>E2 Pesuohjelma ei käynnisty</b> • Pesujakson käynnistyksessä: pesuohjelma vilkkuu	<ul style="list-style-type: none"> <li>Avoin luukku, tai luukku ei ole kunnolla kiinni.</li> </ul>	<ul style="list-style-type: none"> <li>Sulje luukku työntämällä sitä konetta kohti.</li> <li>Paina uudelleen START.</li> </ul>
<b>E3 Koneeseen ei syötetä vettä.</b>	<ul style="list-style-type: none"> <li>Veden tasoa ei ole saavutettu.</li> <li>Häiriintynyt veden tulo.</li> </ul>	<ul style="list-style-type: none"> <li>Tarkasta, onko:</li> <li>vesihana auki,</li> <li>tuloputken verkkosuodatin puhdas.</li> <li>Paina START-painiketta.</li> </ul>
<b>E6 Ohjelman lämpötilaa ei saavutettu.</b>	<ul style="list-style-type: none"> <li>Lämmittimen vika.</li> <li>Tuloputken vesi liian kylmää.</li> <li>Veden manuaalinen lisääminen</li> </ul>	<ul style="list-style-type: none"> <li>Sammuta laite ja odota muutama sekunti.</li> <li>Käynnistä laite uudelleen ja toista pesuohjelma.</li> <li>Jos viasta ilmoitetaan uudelleen, kutsu huoltomies.</li> </ul>
<b>E7 Vettä pumpataan heikosti tai ei ollenkaan.</b>	<ul style="list-style-type: none"> <li>Veden poistoputki on tukossa.</li> </ul>	<ul style="list-style-type: none"> <li>Tarkasta, onko:</li> <li>suodatin puhdas,</li> <li>poistoputki tukossa,</li> <li>poistoaukko tukossa,</li> <li>poistoputki asetettu korkeammalle kuin 1m.</li> <li>Paina uudelleen START.</li> </ul>

Epätasaisesti jakautuneet pyykkit tai pyykkikasautumat pesukoneen rummussa voivat aiheuttaa ongelmia, kuten ääriää ja melua. Laite tunnistaa tällaiset ongelmat ja aktivoi UKS-toiminnon.\*

Vähäiset pyykkimäärät (esim. yksi pyyhe, yksi paita, yksi aamutakki) tai tietynlaiset mittasuhteet omaavat vaatteet, eivät voi jakautua tasaisesti pesukoneen rumpuun (tohvelit, suuret tekstiilit jne.). Tästä on seurauksena, että järjestelmä yrittää useamman kerran jakaa pyykkit uudelleen rumpuun, mikä puolestaan johtaa pesuohjelman keston pidentymiseen. Huonoimmassa mahdollisessa tapauksessa ohjelma saattaa päättyä ilman linkousta.

UKS takaa tasaisen toiminnan ja pidentää laitteen käyttöikä.

Jos et onnistunut korjaamaan toimintahäiriöitä yllä olevasta ehdotustaulukosta huolimatta, ota yhteyttä lähimpään valtuutettuun huoltoliikkeeseen. Takuu ei kata sellaisen vian korjaamista, joka johtuu laitteen epäasianmukaisista liitännöistä tai epäasianmukaisesta käytöstä, ja asiakas maksaa korjauskustannukset.

# PESUSUOSITUKSET JA PYYKINPESUKONEESI TALOUDELLINEN KÄYTTÖ

Pese uudet värilliset vaatteet erillään ensimmäisellä kerralla.

Pese voimakkaasti likantunut pyykki pienemmissä määrissä, suuremmalla pesuainemäärällä tai esipesujaksolla.

Käsittele piintyneitä tahroja erityisellä tahrannoistoaineella ennen pesua. Suosittelemme "Isoäidin ohjeet luonnolliseen tahrannoistoon" -osion käyttämistä.

Kun pyykki on kevyesti likaantunut, suosittelemme ohjelmaa, jossa ei ole esipesua, lyhyempien ohjelmien (esim. Aika-käsittely) käyttöä sekä alemmaa pesulämpötilaa.

Usein toistuva tai jatkuva pesu alhaisissa lämpötiloissa nestemäisillä pesuaineilla saattaa johtaa bakteerien kehittymiseen, joka aiheuttaa hajun pyykinpesukoneessa. Suosittelemme tämän estämiseen automaattipuhdistuksen (SterilTub) ohjelman käyttämistä silloin tällöin (katso kappale PESU / lisätoimintojen valitseminen).

Suosittellemme, että vältät erittäin pienten pyykkimäärien pesemistä, sillä tämä johtaa liialliseen energiankulutukseen ja heikompaan suorituskykyyn.

Löysää pinottu pyykki ennen sen rumpuun laittamista.

Käytä vain pesuaineita konepesuun. Lisää valmistajan neuvoma jauhe tai nestemäiset pesuaineet pesulämpötilan ja valitun pesuohjelman mukaisesti.

Jos veden kovuustaso ylittää 14°dH astetta, vaaditaan vedenpehmentimen käyttöä. Tämä takuu ei kata mitään lämmittimen vaurioita, jotka johtuvat vedenpehmentimen käyttämättä jättämisestä. Tarkasta veden kovuuteen liittyvät tiedot paikalliselta vesilaitokseltasi tai viranomaiselta.

Klooripohjaisia valkaisuaineita ei suositella, sillä ne voivat vahingoittaa lämmitintä.

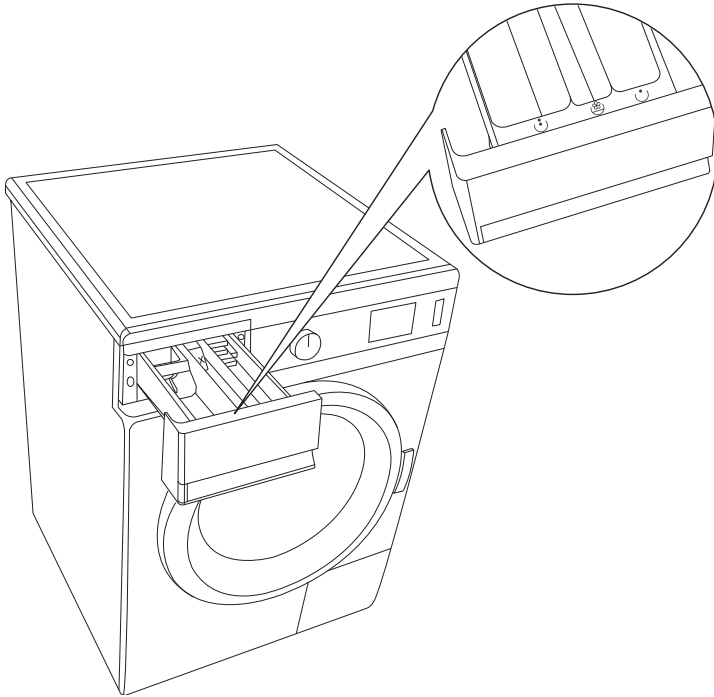
Älä lisää kovettuneita pesuainepalloja pesuaineen annostelijaan, sillä tämä voi tukkia pyykinpesukoneen putket.

Jos käytät paksua nestemäistä pehmentintä, suositellaan, että laimennat sitä vedellä annostelijan lokeroiden putkien tukkeutumisen estämiseksi. Nestemäiset pesuaineet on tarkoitettu vain pääpesuun ilman esipesua.

Suuret linkousnopeudet jättävät vähemmän kosteutta pyykkiin, joka kuivuu paljon nopeammin kuivausrummussa säästäten täten energiaa.

Kovuusasteikko	Kovuusaste			
	°dH (°N)	m mol/l	°fH(°F)	p.p.m.
1 - pehmeä	< 8,4	< 1,5	< 15	< 150
2 - keskitaso	8,4 - 14	1,5 - 2,5	15 - 25	150 - 250
3 - kova	> 14	> 2,5	> 25	> 250

Lisää veden ollessa kovaa pesuainetta Kaavion asteen 1 mukaisesti ja lisää sopiva määrä vedenpehennintä (katso valmistajan ohjeet).



Pyykkipesukone on varustettu annostelijan vasemmalla luukulla, jotta voit kaataa nestemäistä pesuainetta myös keskilokeroon (mallista riippuen). Jos käytät jauhemaista pesuainetta, luukku nostetaan ylös, ja nestemäisen pesuaineen tapauksessa se liu'utetaan alas.

Jos valitset esipesun ☺, sen jälkeen vain lisää jauhepesuainetta pesuainelokeron pesutilaan ☺.

☺	Esipesu
☺	Pesu
☺	Pehmennys

# ISOÄIDIN OHJEET LUONNOLLISEEN TAHRANPOISTOON

Ennen kuin käytät erikoistarkoitukseen suunniteltuja tahranpoistoaineita, yritä käyttää vähemmän piintyneisiin tahroihin luonnollisia menetelmiä, jotka eivät vahingoita ympäristöä. Vaaditaan kuitenkin nopeaa toimintaa! Kostuta tahra imukykyisellä sienellä tai talouspaperilla; huuhtelee sen jälkeen kylmällä (haalealla) vedellä – mutta älä koskaan kuumalla vedellä!

Tahra	Tahranpoisto
Väriakat	käytä tinneriä; huuhtelee saippuavaahdolla (testaa ensin piilossa olevalla tahralla)
Mustikat	pellava – liota kirnupiimässä; huuhtelee ensin kylmällä vedellä, sen jälkeen lämpimällä vedellä villa – käytä ensin sitruunamehua, huuhtelee sen jälkeen silkki – pyyhi pirtulla (denaturoidulla alkoholilla)
Tee	huuhtelee kylmällä vedellä (tarvittaessa tahranpoistosaiippualla)
Suklaa	huuhtelee haalealla saippuavaahdolla; käytä sitruunamehua ja huuhtelee;
Muste	käytä lämmintä sitruunamehua; huuhtelee käytä maitoa, odota, että se kuivuu; huuhtelee
Tussit	käytä etikan ja pirtun/denaturoidun alkoholin seosta (1:1); huuhtelee käytä lämmintä sitruunamehua; huuhtelee
Sinappi	huuhtelee haalealla vedellä tai liota soodalla, huuhtelee
Mansikat	liota etikan ja veden seoksessa
Munat	sirottele suolalla ja odota, kunnes se kuivuu
Kaakao	valkoiset kankaat – liota suolavedessä
Curry, kurkuma	käytä glyseloriliuosta; huuhtelee
Terva	käytä tavallista tai maapähkinävoita; pese sen jälkeen
Kahvi	huuhtelee suolavedellä tai liota suolavedessä
(Kuulakärki-) kynä	ruiskuta hiuslakalla; kuivaa, huuhtelee etikan ja veden seoksella, kostuta vodkalla ja liota
Porkkanat	käytä kovaa saippuaa, liota vedessä, huuhtelee
Kengänkiillote	käytä ruokaöljyä; huuhtelee
Veri	huuhtelee kylmällä vedellä
Kuivunut veri	kostuta tahra vedellä, liota suolavedessä, pese saippuavaahdolla
Teippi	silitä; aseta talouspaperi silitysaudan ja kankaan väliin

Tahra	Tahranpoisto
Liima	liota pirtussa/denaturoidussa alkoholissa (tai etikan ja veden seoksessa); huuhtelee
Meikki	käytä lasinpuhdistusainetta ja talouspaperia
Voi	huuhtelee kuumalla saippuavaahdolla (jos kangas sallii sen);
Rasva	pöytäliina - sirottele leivinsoodalla, harjaa jonkin ajan kuluttua villa - poista mineraalivedellä käytä leivinsoodan + veden (tai hammastahnan) sekoitusta; kuivaa; raavi pois tuore tahra - sirottele perunatärkkelyksellä, harjaa sen jälkeen maito - huuhtelee ensin kylmällä ja sen jälkeen kuumalla vedellä
Palaneet osat	kostuta palaneet osat (esim. silityksestä johtuen) etikalla, sitruunamehulla tai sipulimehulla; huuhtelee
Tomaatit	peitä tahra raaoilla perunaviipaleilla; huuhtelee lämpimällä saippuavaahdolla
Home	liota kuumassa kirnupiimässä; huuhtelee kylmällä vedellä
Hiki	liota sitruunahapossa (12g/l vettä); booraksiliuoksessa; tai laimentamattomassa etikassa; pese arat kappaleet, villa - pyyhi laimennetulla etikalla silkki - keitä perunoita suolattomassa vedessä, jäädytä, lisää hieman alkoholia ja käytä liuosta silkin pesuun
Punajuuri	huuhtelee kylmällä vedellä (tai käytä booraksia), huuhtelee; pese
Punaviini	sirottele suolalla, hankaa sitruunamehulla; huuhtelee
Huulipuna	huuhtelee haalealla veden ja shampoon seoksella
Ruoste	peitä sitruunamehun ja suolan seoksella; kuivata auringossa (testaa ensin piilossa olevalla osalla) liota keitetyssä raparperivarren mehussa
Hedelmät	huuhtelee vedellä, pyyhi jäljelle jäänyt osa etikalla tai sitruunamehulla; pese
Hedelmämehu	peitä suolalla ja vedellä; anna olla 15 minuuttia, jotta tämä tehoaa; pese
Noki	älä hankaa, puhalla pois, sirottele jauholla; sirottele vaihtoehtoisesti suolalla ja tao suoraksi; tai liota valkoisen leivän kanssa
Hartsit	asetta vaate pussiin ja pakasta se; raavi jäänyt rasva; laita voita tai rasvaa villaan ja pese
Konerasva/voiteluaine	pyyhi voilla; pese
Pinaatti	hankaa raaoilla perunoilla; pese
Leimat	hankaa sitruunalla ja suolalla; huuhtelee
Ruoho	käytä laimennettua sitruunamehua; pese; jos tahra on farkuissa, käytä hammastahnaa, kuivaa, pese
Vaha	asetta vaate pussiin ja pakasta; raavi vaha; aseta talouspaperi jäämän päälle ja silitä; pese
Purukumi	asetta vaate pussiin ja pakasta; irrota purukumi

# HÄVITTÄMINEN

Laitteemme **pakataan** ympäristöystävällisiin materiaaleihin, jotka voidaan kierrättää, hävittää tai hajottaa ilman ympäristöön kohdistuvaa uhkaa. Kaikki kääreet merkitään tähän tarkoitukseen tämän mukaisesti.



Tuotteessa tai sen pakkauksessa oleva **symboli** ilmaisee, että tätä tuotetta ei saa käsitellä kotitalousjätteenä. Tämän sijaan se on toimitettava sähkölaiteromulle tarkoitettuun keräyspisteeseen.

Kun **hävität** vanhentuneen laitteen, varmista, että irrotat virtajohdon ja tuhoat luukun kytkimen ja salvan luukun sulkeutumisen estämiseksi (lasten turvallisuus).

Varmistamalla, että tämä tuote **hävitetään** oikein, autat ehkäisemään ihmisten terveydelle ja ympäristölle aiheutuvia haitallisia vaikutuksia, jotka jätteiden epäasianmukainen käsittely saattaa muussa tapauksessa aiheuttaa. Lisätietoja tuotteen käsittelystä, hyötykäytöstä ja kierrätyksestä saat paikallisilta viranomaisilta, kotitalousjätteen hävityspisteestä tai tuotteen ostopaikasta.

# TYYPILLISEN KÄYTÖN TAULUKKO

Ohjelma	Maks. kuormitus [kg]	Lämp. [°C]	Linkous [linkousnopeus]	Jäälle jäävä kosteusprosentti [%]	Kesto [min]	Vedenkulutus [L]	Virrankulutus [kWh]
Puuvilla							
(A-40%) ECO* ◻	9 / 4,5**	60	1000-1600	59-44	181 / 168**	57	0,95 / 0,82**
(A-40%) ECO* ◻	9 / 4,5**	40	1000-1600	59-44	160 / 150**	57	0,77 / 0,66**
(A-40%) ECO* ◻	8 / 4**	60	800-1600	62-44	181 / 166**	54	0,80 / 0,72**
(A-40%) ECO* ◻	8 / 4**	40	800-1600	62-44	160 / 150**	54	0,77 / 0,65**
(A-40%) ECO* ◻	7 / 3,5**	60	800-1600	62-44	181 / 161**	49	0,77 / 0,62**
(A-40%) ECO* ◻	7 / 3,5**	40	800-1600	62-44	160 / 150**	49	0,65 / 0,55**
(A-30%) ECO* ◻	8 / 4**	60	800-1600	62-44	181 / 166**	55	0,92 / 0,88**
(A-30%) ECO* ◻	8 / 4**	40	800-1600	62-44	160 / 150**	55	0,75 / 0,72**
(A-30%) ECO* ◻	7 / 3,5**	60	800-1600	62-44	181 / 161**	51	0,84 / 0,73**
(A-30%) ECO* ◻	7 / 3,5**	40	800-1600	62-44	160 / 150**	51	0,67 / 0,58**
(A-30%) ECO* ◻	6 / 3**	60	800-1600	62-44	181 / 160**	49	0,70 / 0,67**
(A-30%) ECO* ◻	6 / 3**	40	800-1600	62-44	160 / 150**	49	0,66 / 0,54**
(A-20%) ECO* ◻	7 / 3,5**	60	800-1600	62-44	181 / 161**	52	0,95 / 0,80**
(A-20%) ECO* ◻	7 / 3,5**	40	800-1600	62-44	160 / 150**	52	0,67 / 0,58**
(A-20%) ECO* ◻	6 / 3**	60	800-1600	62-44	181 / 160**	50	0,85 / 0,72**
(A-20%) ECO* ◻	6 / 3**	40	800-1600	62-44	160 / 150**	50	0,66 / 0,54**

\* Testausohjelma standardin EN 60456 mukaisesti suurimman linkousnopeuden valinnalla

\*\* Puoli kuormitus

'60 °C ECO ◻ vakiopuuvillaohjelma' ja '40 °C ECO ◻ vakiopuuvillaohjelma' ovat vakiopesuohjelmia, joihin pesulapuisia olevat tiedot liittyvät. Nämä ohjelmat soveltuvat normaalisti likaantuneen puuvillapyykin puhdistukseen, ja ne eivät ole tehokkaimpia ohjelmia yhdistetyn energian ja vedenkulutuksen osalta. Tästä syystä veden varsinainen lämpötila voi poiketa nimellisestä jakson lämpötilasta.



Ohjelman kestoa ja virran kulutusta koskevat näyttöarvot saattavat poiketa jonkun verran todellisista arvoista pyykin tyyppiin ja määrään, linkoamisnopeuden, verkkojännitteen sekä huoneen lämpötilan ja ilmankosteuden vaihteluista johtuen.



Ohjelma	Maks. kuormitus [kg]	Lämp. [°C]	Linkous [linkousnopeus]	Jäljelle jäävä kosteusprosentti [%]	Kesto [min]	Vedenkulutus [L]	Virrankulutus [kWh]
Puuvilla							
<b>SLIM</b>							
(A-30%) ECO* ◻	7 / 3,5**	60	800-1400	62-53	181 / 160**	49	0,79 / 0,64**
(A-30%) ECO* ◻	7 / 3,5**	40	800-1400	62-53	160 / 148**	49	0,55 / 0,48**
(A-30%) (I) <sup>-</sup> ECO* ◻	7 / 3,5**	60	800-1400	62-53	181 / 160**	49	0,76 / 0,62**
(A-30%) (I) <sup>-</sup> ECO* ◻	7 / 3,5**	40	800-1400	62-53	160 / 148**	49	0,52 / 0,46**
(A-30%) ECO* ◻	6,5 / 3,25**	60	800-1400	62-53	181 / 160**	49	0,79 / 0,64**
(A-30%) ECO* ◻	6,5 / 3,25**	40	800-1400	62-53	160 / 148**	49	0,55 / 0,48**
(A-30%) (I) <sup>-</sup> ECO* ◻	6,5 / 3,25**	60	800-1400	62-53	181 / 160**	49	0,76 / 0,62**
(A-30%) (I) <sup>-</sup> ECO* ◻	6,5 / 3,25**	40	800-1400	62-53	160 / 148**	49	0,52 / 0,46**
(A-30%) ECO* ◻	6 / 3**	60	800-1400	62-53	181 / 160**	49	0,79 / 0,64**
(A-30%) ECO* ◻	6 / 3**	40	800-1400	62-53	160 / 148**	49	0,55 / 0,48**
(A-30%) (I) <sup>-</sup> ECO* ◻	6 / 3**	60	800-1400	62-53	181 / 160**	49	0,76 / 0,62**
(A-30%) (I) <sup>-</sup> ECO* ◻	6 / 3**	40	800-1400	62-53	160 / 148**	49	0,52 / 0,46**
(A-30%) ECO* ◻	5 / 2,5**	60	800-1400	62-53	181 / 160**	47	0,69 / 0,64**
(A-30%) ECO* ◻	5 / 2,5**	40	800-1400	62-53	160 / 148**	49	0,50 / 0,48**
(A-20%) ECO* ◻	6,5 / 3,25**	60	800-1400	62-53	181 / 160**	50	0,89 / 0,71**
(A-20%) ECO* ◻	6,5 / 3,25**	40	800-1400	62-53	160 / 148**	50	0,60 / 0,52**
(A-20%) ECO* ◻	6 / 3**	60	800-1400	62-53	181 / 160**	50	0,89 / 0,71**
(A-20%) ECO* ◻	6 / 3**	40	800-1400	62-53	160 / 148**	50	0,60 / 0,52**
(A-20%) ECO* ◻	5 / 2,5**	60	800-1400	62-53	181 / 160**	47	0,78 / 0,71**
(A-20%) ECO* ◻	5 / 2,5**	40	800-1400	62-53	160 / 148**	51	0,52 / 0,52**

\* Testausohjelma standardin EN 60456 mukaisesti suurimman linkousnopeuden valinnalla

\*\* Puoli kuormitus

- BPM-moottori (invertterimoottori)

'60 °C ECO ◻ vakiopuuvillaohjelma' ja '40 °C ECO ◻ vakiopuuvillaohjelma' ovat vakiopesuohjelmia, joihin pesulapuissa olevat tiedot liittyvät. Nämä ohjelmat soveltuvat normaalisti likaantuneen puuvillapyykin puhdistukseen, ja ne eivät ole tehokkaimpia ohjelmia yhdistetyn energian ja vedenkulutuksen osalta. Tästä syystä veden varsinainen lämpötila voi poiketa nimellisestä jakson lämpötilasta.

*Pidätämme oikeuden kaikkiin käyttöohjeiden muutoksiin ja virheisiin.*



PS10 CLASS OEM UPO



**392486**

fi (06-18)