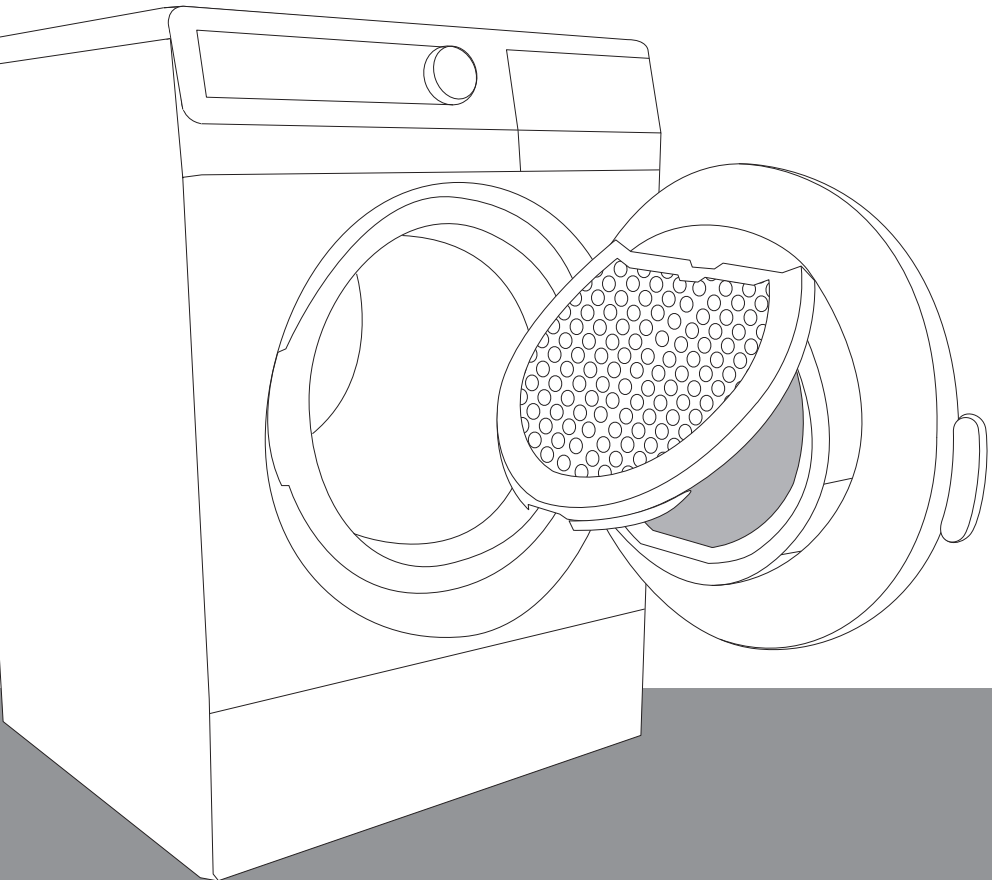


NO

DETALJERT BRUKSANVISNING FOR TØRKETROMMELEN

gorenje



Takk for tilliten du har vist oss ved å kjøpe denne tørketrommelen. Den nye tørketrommelen din oppfyller dagens krav når det gjelder tøypleie; den tørker tøyet raskt og gjør det mykt og behagelig, og takket være spesialprogrammene mister ikke plaggene fasongen. **SensoCare**-teknologien gjør bruken av tørketrommelen enkel og strømforbruket lavt. Produktet er bare beregnet for tørking av klær som tåler tørketrommel i private husholdninger.



Det er nødvendig å lese disse instruksjonene.

INNHOOLD

4 SIKKERHETSREGLER

INNLEDNING

10 OVERSIKT OVER MASKINEN

- 11 Teknisk informasjon
- 12 Betjeningspanelet

14 INSTALLASJON OG TILKOBLING

- 14 Riktig plassering
- 17 Installasjon
- 18 Avtrekk av fuktig luft
- 19 Kondensavløp
- 20 Elektrisk tilkobling
- 21 Flytting og transport
- 21 Senere transport

KOMME I GANG

22 FØR FØRSTE GANGS BRUK

23 TØRKETRINNENE (1-6)

- 23 1. Trinn: Sjekk vaskeanvisningene på tøyet
 - 24 2. Trinn: Klargjøre tøyet
 - 27 3. Trinn: Velge program
 - 29 4. Trinn: Tilleggsfunksjoner
 - 31 5. Trinn: Starte programmet
 - 31 6. Trinn: Avslutte tørkesyklusen
-

TØRKETRINN

32 RENGJØRING OG VEDLIKEHOLD

- 33 Rengjøre nettfileret i døra
- 34 Rengjøring av kondensator
- 36 Tømme kondensbeholderen
- 37 Rengjøring av avtrekksrøret
- 37 Rengjøre tørketrommelen

RENGJØRING
OG
VEDLIKEHOLD
AV MASKINEN

38 AVBRYTE OG ENDRE PROGRAMMET

- 39 Hva skal jeg gjøre?
-

FEILSØKING

41 TIPS OG ANBEFALINGER FOR TØR KING OG ØKONOMISK BRUK AV TØRKETROMMELEN

42 AVHENDING

43 TABELL OVER NORMALT FORBRUK

ANNET

SIKKERHETSREGLER



Ikke bruk tørketrommelen før du har lest og forstått bruksanvisningen.

Tørketrommelen er bare beregnet på bruk i private husholdninger.

Dersom tørketrommelen brukes til profesjonelle eller kommersielle formål eller formål som overskrider normal bruk i en husholdning, eller dersom brukeren av tørketrommelen ikke er forbruker, er garantitiden lik den minste lovbestemte garantitiden i henhold til gjeldende lovgivning.

Før du kobler tørketrommelen til strømmettet, må du lese bruksanvisningen grundig. Den beskriver maskinen og riktig og sikker bruk av den. Bruksanvisningen gjelder for flere produkttyper/modeller. Dette betyr at den kan inneholde beskrivelser av innstillinger eller utstyr som ikke er tilgjengelig på din tørketrommel.

Feil bruk av tørketrommelen eller manglende overholdelse av bruksanvisningen kan føre til skade på tøyet, tørketrommelen og brukeren.

Oppbevar bruksanvisningen i nærheten av tørketrommelen.

La aldri barn leke med tørketrommelen.

Pass på at barn eller kjæledyr ikke kan krype inn i tørketrommelen.

Hvis strømledningen er skadet, skal den alltid skiftes ut av en person som er godkjent av produsenten.

Luften omkring tørketrommelen bør ikke inneholde støvpartikler.

Avluften må ikke slippes ut gjennom et rør som brukes til avtrekk av røykgasser fra apparater som forbrenner gass eller andre typer drivstoff.

Tørketrommelen må installeres på et godt ventilert sted for å hindre påvirkning av gasser fra gassapparater med åpen flamme (for eksempel gasspeis).

Rengjør filtrene etter hver tørkesyklus. Hvis du har fjernet filtrene, må du huske å sette dem på plass igjen før neste tørkesyklus.

Etter hver rengjøring settes kondensatoren tilbake i luftkanalen (bare tørketrommel med kondensator).

Bruk av maskinen uten kondensator eller med defekt kondensator er svært farlig og kan forårsake brann!

Slå alltid av tørketrommelen etter bruk (sett programvelgeren i stillingen "OFF"), og trekk strømledningen ut av stikkontakten (for å unngå overbelastning på grunn av lynnedslag eller overspenning).

Overlat reparasjoner og lignende arbeid på tørketrommelen til fagfolk. Ufagmessig reparasjon kan føre til ulykker eller alvorlig skade på maskinen. Kontakt nærmeste serviceavdeling (se vedlagt liste over serviceavdelinger).

Garantien dekker ikke forbruksvarer (lyspærer), mindre fargeavvik, økt driftsstøy som skyldes tørketrommelens alder og ikke påvirker maskinens funksjon, og heller ikke estetiske feil som ikke påvirker maskinens funksjon eller sikkerhet.

Apparatet er produsert i samsvar med alle gjeldende sikkerhetsstandarder. Likevel anbefaler vi at personer med svekkede fysiske, motoriske eller mentale evner, eller personer med utilstrekkelig erfaring og kunnskap ikke bruker tørketrommelen uten tilsyn. Den samme anbefalingen gjelder mindreårige barns bruk av maskinen.

Ikke stopp tørkesyklusen før den er ferdig. Hvis du likevel gjør det av en eller annen grunn, må du være forsiktig når du tar tøyet ut av trommelen ettersom det er svært varmt. Ta tøyet raskt ut av trommelen og spre det utover slik at det kjøles ned så raskt som mulig.

Baksiden av tørketrommelen kan bli varm. Fare for forbrenning!

Det siste trinnet i tørkeprogrammet er avkjøling. Ikke ta ut tøyet fra tørketrommelen for tidlig; det kan være svært varmt.

.....
Barn under tre år må ikke oppholde seg i nærheten av maskinen uten tilsyn.

Apparatet er produsert i samsvar med alle relevante sikkerhetsstandarder.

Dette apparatet kan brukes bruk av barn fra åtte år og oppover og av personer med redusert fysisk, sensorisk eller psykisk kapasitet, eller mangel på erfaring og kunnskap, dersom de er instruert i bruken av apparatet på en trygg måte og forstår farene ved bruken. Barn skal ikke leke med apparatet. Rengjøring og brukervedlikehold skal ikke utføres av barn uten tilsyn.

.....

FOR Å REDUSERE BRANNFAREN MÅ FØLGENDE ANVISNINGER LESES OG FØLGES:



Ikke tørk tøy i tørketrommelen som ikke er vasket på forhånd.

Fjern alle gjenstander som lightere og fyrstikker fra lommene.

Bruk tørketrommelen bare til å tørke tøy som er vasket med vann. Ikke tørk tøy som er vasket eller rensset med brennbare rensemidler eller stoffer (f.eks. bensin, trikloretylen osv.), for dette kan føre til eksplosjon.

Tøy med flekker av olje, aceton, alkohol, oljederivater, flekkfjerningsmiddel, terpentin, voks eller voksfjerningsmiddel må vaskes med varmt vann og vaskemiddel i vaskemaskinen før det tørkes i tørketrommelen.



Tøy med lateks, gummideler, dusj- og svømmehetter og tøy eller sengeklær med skumgummi må ikke tørkes i tørketrommelen.

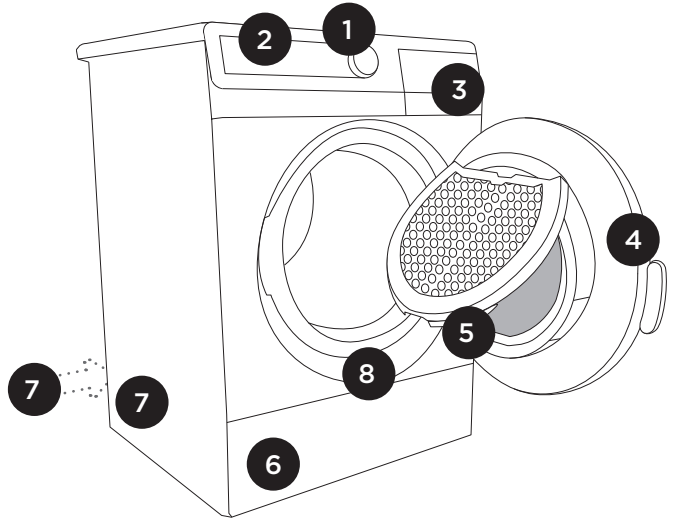
Tøymyknere og lignende produkter må brukes i samsvar med produsentens anvisninger.

OVERSIKT OVER MASKINEN

(BESKRIVELSE AV TØRKETROMMELEN)

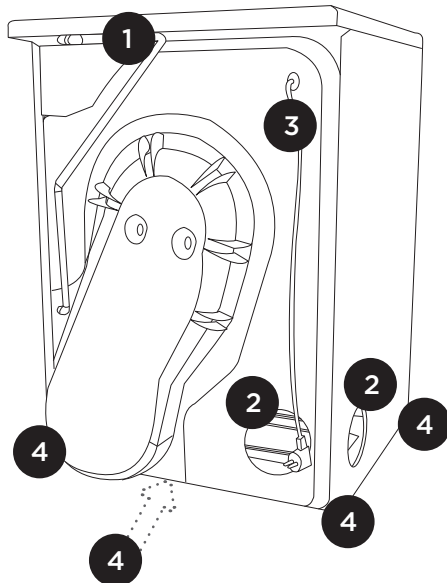
FORSIDEN

- 1 Programvelger
- 2 Betjeningspanel
- 3 Kondensbeholder (modellavhengig)
- 4 Dør
- 5 Nettfilter
- 6 Kondensator (modellavhengig)
- 7 Avtrekksåpning (modellavhengig)
- 8 Merkeplate



BAKSIDE

- 1 Kondensavløpsrør (modellavhengig)
- 2 Avtrekksåpning (modellavhengig)
- 3 Strømledning
- 4 Regulerbare ben



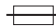

TEKNISK INFORMASJON

(MODELLAVHENGIG)

Merkeplaten med grunnleggende informasjon om tørketrommelen er plassert under dørrammen.

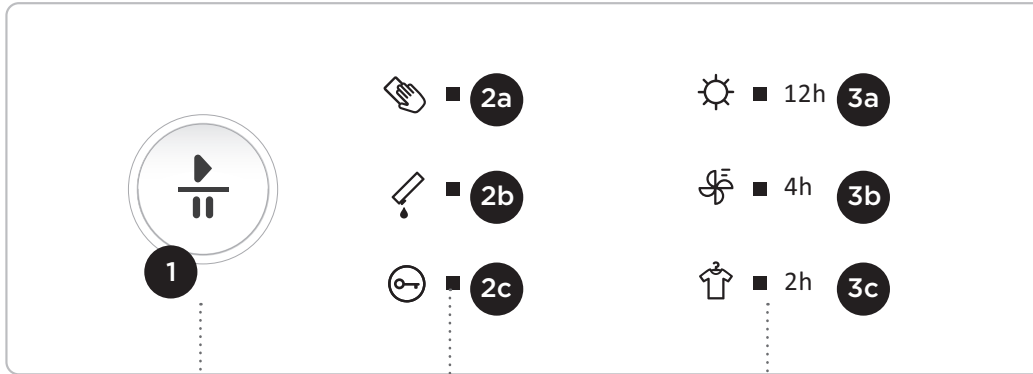
Bredde	600 mm
Høyde	850 mm
Dybde	600 mm
Dybde med åpen dør	1100 mm
Vekt	XX/YY kg (modellavhengig)
Merkespenning	Se merkeplaten
Sikring	Se merkeplaten
Nominell effekt	Se merkeplaten
Maks. tøymengde	Se merkeplaten

Merkeplate

gorenje	TYPE: SP10/XXX	MODEL: XXXXXXX
	Art.No.: XXXXXXX	Ser.No.: XXXXXXX
	AC 220-240V 50 Hz	
	Pmax.: XXXXW	
	 10A	
	MADE IN SLOVENIA	IPX4

BETJENINGSPANELET FOR MODELLER MED A) KONDENSATOR; B) AVTREKK

A) KONDENSATOR



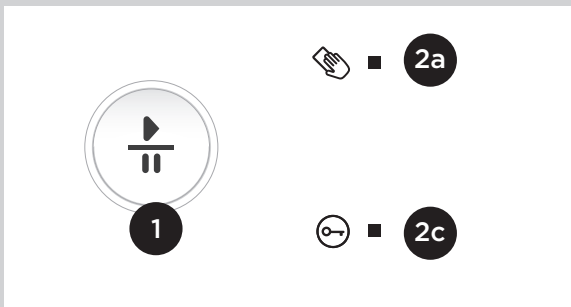
START | PAUSE

1 **START/ PAUSE-knapp.**
Knappen brukes til å starte eller stoppe programmet. Når knappen trykkes inn, blinker signallampen på knappen. Når programmet har startet, lyser den konstant.

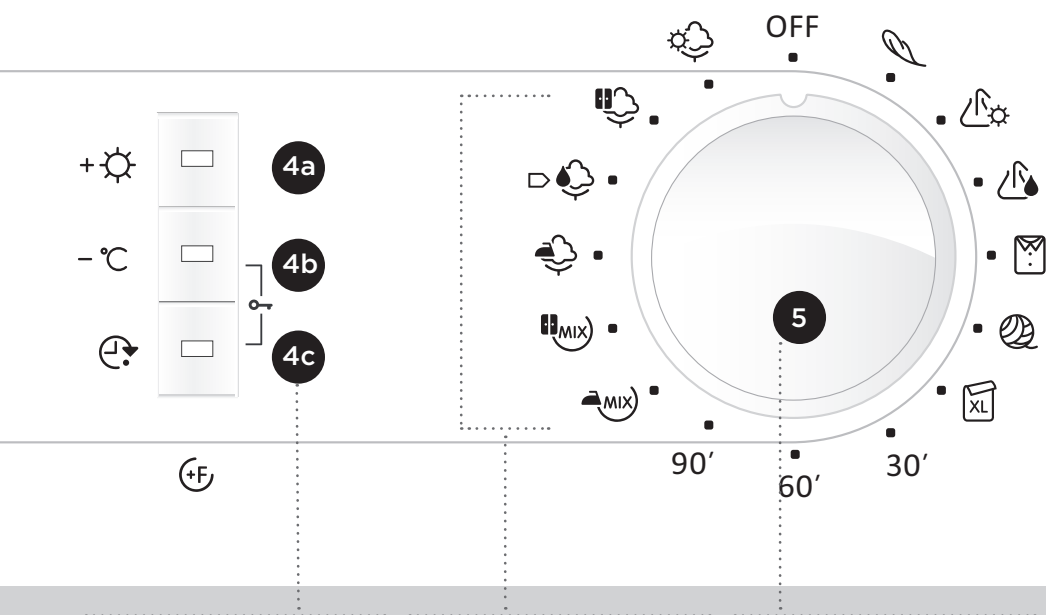
2 **a, b, c: SIGNALLAMPER lyser,** lyser når filteret må rengjøres, kondensbeholderen (modellavhengig) tømmes, barnesikringen er på.

3 **LAMPER** som viser utsatt start eller tørking, avkjøling og programslutt.

B) AVTREKK



START | PAUSE



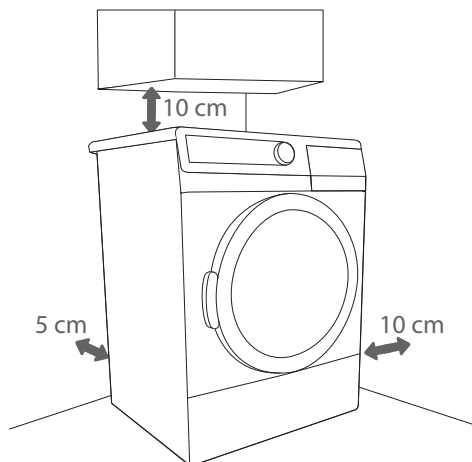
4 a, b, c: Knapper for TILLEGGSFUNKSJONER brukes til utvide eller endre grunnprogrammene.

DE MEST BRUKTE PROGRAMMENE

5 PÅ/AV-BRYTER og PROGRAMVELGER

INSTALLASJON OG TILKOBLING

RIKTIG PLASSERING



Ventilasjonsåpningene og åpningen på forsiden og baksiden av maskinen må alltid være frie.

Når du installerer tørketrommelen i et rom, må minimumsavstandene som er vist på tegningen overholdes. Hvis påbudt minimumsavstand ikke overholdes, kan tørketrommelen overopphetes.

For tørketrommel med kondensator

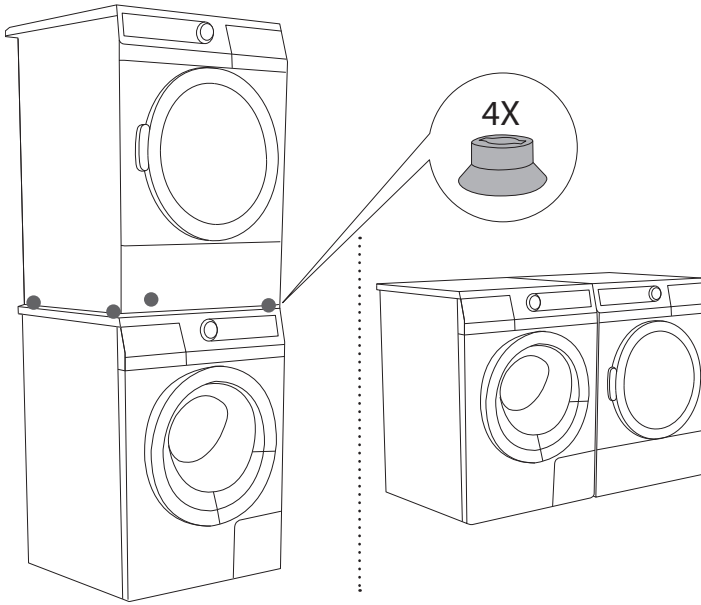
Ikke installer tørketrommelen i et rom som ikke er frostfritt.

Rommet der tørketrommelen skal installeres, må være tilstrekkelig ventilert, med temperatur mellom 10 °C og 25 °C. Når tørketrommelen brukes ved lavere omgivelsestemperatur, kan det dannes kondens inni apparatet. Frosset vann i kondensbeholderen eller pumpen kan ødelegge tørketrommelen.

For tørketrommel med avtrekk

Installer maskinen i et godt ventilert rom med vindu eller utstyrt med en vifte. Sett avtrekksrøret i riktig åpning. Avtrekksrøret må ikke plasseres i pipen eller andre luftkanaler som brukes til å fjerne avgasser og røyk fra apparater som bruker andre brennstoffer.

PLASSERING AV TØRKETROMMELEN



Tørketrommelen kan installeres med sugeføtter oppå vaskemaskinen eller ved siden av den.

Tørketrommelen kan plasseres fritt på gulvet eller på en vaskemaskin med de samme målene - minimum bredde er 517 mm, minimum dybde er 476 mm. Tørketrommelen må settes på en rent og vannrett underlag.

Bruk de vedlagte sugekoppene; de skal hindre at tørketrommelen glir. (sugekoppene er vedlagt eller kan kjøpes ekstra (modellavhengig)).

Vaskemaskinen du vil montere tørketrommelen på, må tåle vekten av tørketrommelen (se vaskemaskinens merkeplate eller tekniske data).



Ikke plasser tørketrommelen bak skyvedører, dører som kan låses eller dører med hengsel på motsatt side av tørketrommelen. Installer tørketrommelen slik at døra alltid kan åpnes fritt.

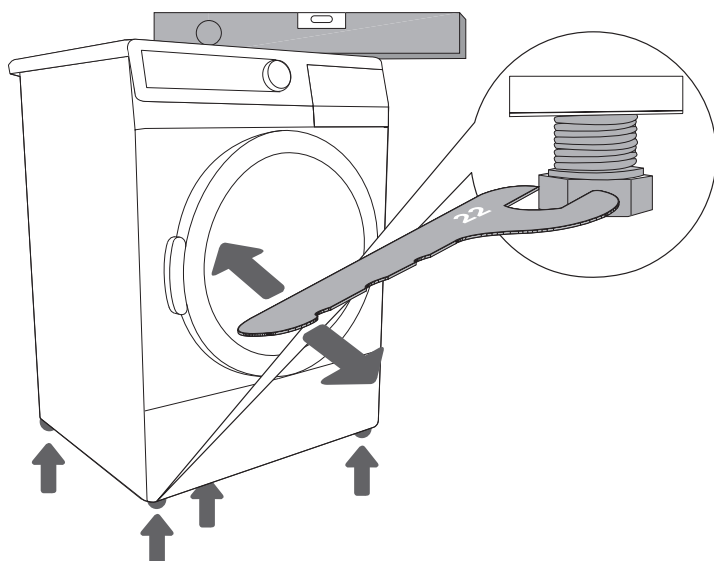
Avtrekkørøret må ikke tildekkes (se "Beskrivelse av maskinen").

Det trengs minst to personer til å sette tørketrommelen oppå vaskemaskinen.

Ikke plasser tørketrommelen på et langhåret teppe, for dette kan hindre luftsirkulasjonen.

Maskinen bør ikke komme borti veggen eller tilstøtende møbler.

INSTALLASJON



.....
Vatre tørketrommelen på langs og på tvers ved å skru på de regulerbare bena. Bena gir mulighet til en vatring på +/- 1 cm. Bruk nøkkel nr.22 og vaterpass.



Gulvet der maskinen skal stå, må ha betongbærelag. Det må være rent og tørt, ellers kan maskinen gli. Husk å rengjøre de regulerbare bena.

Maskinen må stå flatt og stabilt på et solid underlag.

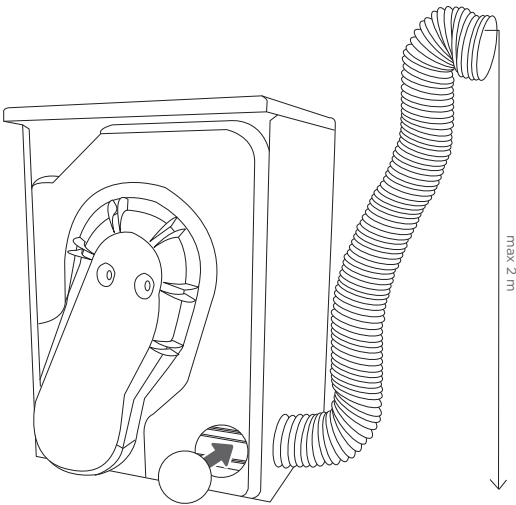
Vibrasjoner, bevegelse av tørketrommelen i rommet eller høy driftsstøy på grunn av feiljusterte ben, dekkes ikke av garantien.

Noen ganger forekommer det uvanlig eller høy lyd under bruk; dette skyldes som oftest feil installasjon.

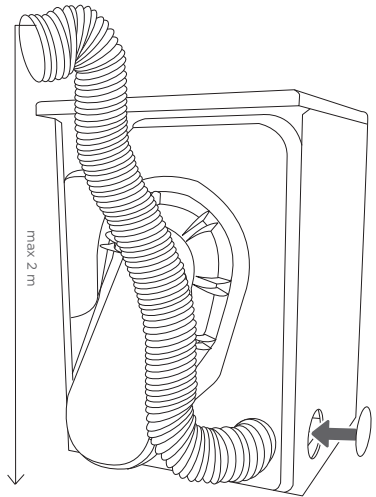
AVTREKK AV FUKTIG LUFT (FOR TØRKETROMMEL MED AVTREKK)

Maskinen har to mulige avløpsåpninger for fuktig luft (a/b). Den ene stenges med lokket, og på den andre monteres avtrekksrøret.

a



b



Avstanden mellom tørketrommelen og avtrekksåpningen (avtrekksrør, vindu) må ikke være mer enn 2 m, ellers er det fare for høy konsentrasjon av fuktighet i avtrekksrøret.

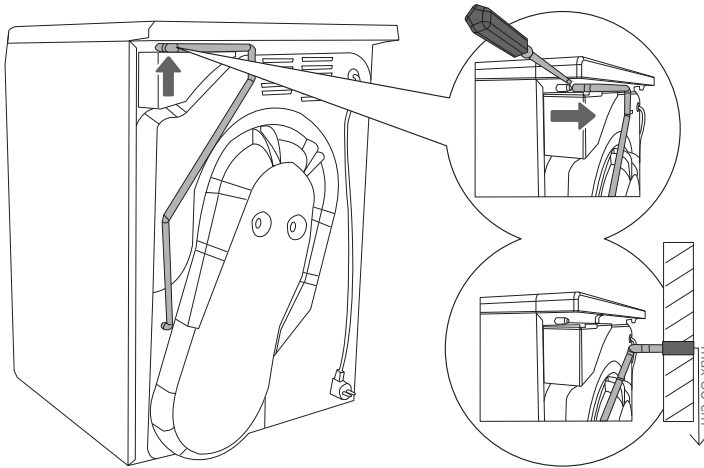
KONDENSAVLØP

(FOR TØRKETROMMEL MED KONDENSATOR)

Fuktigheten fra tøyet trekkes ut i kondensenheten og samles opp i kondensbeholderen.

Under tørkeprosessen vil en kontrollampe varsle deg dersom kondensbeholderen er full og må tømmes.

Du slipper å avbryte tørkesyklusen på grunn av full kondensbeholder ved å lede kondensslangen på baksiden av tørketrommelen direkte ned i et avløp.



.....

1 Trekk i slangen med en flat skrutrekker for å løsne den fra holderen på baksiden av maskinen. (på venstre side under dekselet).

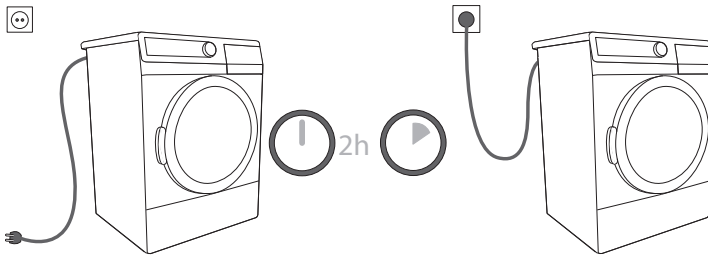
.....

2 Monter slangen i avløpet, 80 cm over gulvet.



Dersom kondensslangen ledes ned i et avløp, må du kontrollere at slangen er ordentlig festet. Da unngår du vannsøl som kan føre til uventet skade.

ELEKTRISK TILKOBLING



Etter installasjonen må tørketrommelen stå stille i minst to timer før den kobles til strømmettet slik at systemet får stabilisert seg.

Koble tørketrommelen til strømmettet ved å sette strømledningen inn i en veggkontakt. Tørketrommelen må ikke kobles til strømmettet ved hjelp av en skjøteledning (fare for overoppheting og brann). Merkespenningen og annen informasjon står på merkeplaten som er plassert under produktets dørramme.

For å hindre skade på grunn av overspenning på strømmettet ved lynnedslag, anbefaler vi at du monterer et overspenningsvern klasse I mellom maskinen og strømmettet.



Etter installering skal veggkontakten være fritt tilgjengelig. Veggkontakten skal være utstyrt med en jordingskontakt (i samsvar med gjeldende forskrifter).

Hvis strømledningen er skadet, skal den alltid skiftes ut av en person som er godkjent av produsenten.

FLYTTING OG TRANSPORT



Etter transport må tørketrommelen stå stille i minst to timer før den kobles til strømmettet slik at systemet får stabilisert seg. Vi anbefaler at installasjon og tilkobling utføres av fagfolk.

SENERE TRANSPORT

Etter hver tørkesyklus blir det litt vann igjen i maskinen. Slå på tørketrommelen og velg ett av programmene, og la deretter maskinen gå i ca. et halvt minutt. Da vil resten av vannet pumpes ut og hindre skade på tørketrommelen under transport.



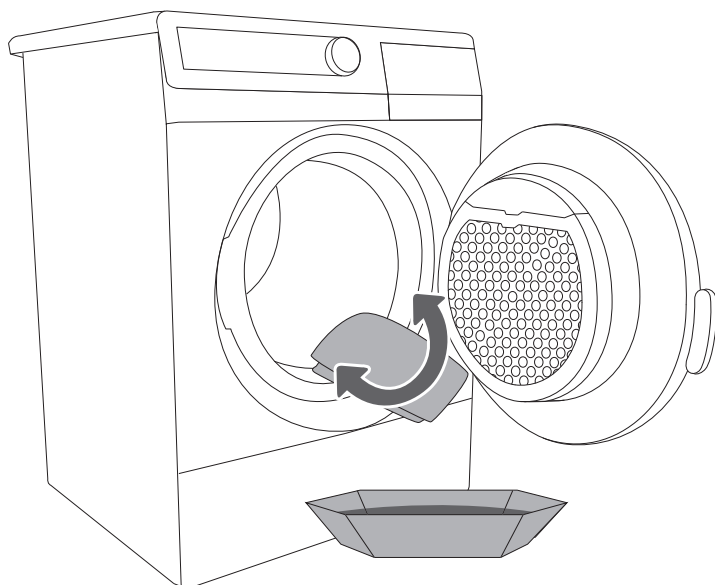
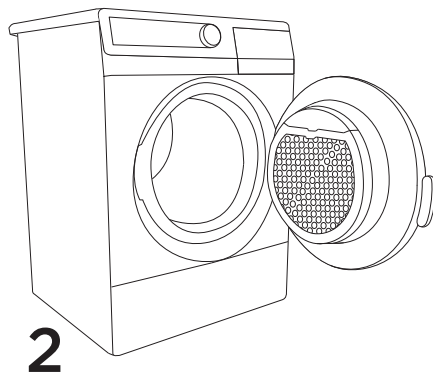
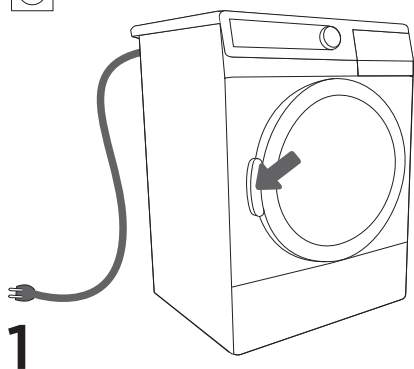
Hvis tørketrommelen ikke ble transportert i henhold til instruksjonene, må den stå i ro i minst to timer før den kobles til strømmettet.. Hvis dette ikke gjøres, kan resultatet bli feil med varmpumpen.

Før du kobler til maskinen, må du lese bruksanvisningen. Reparasjon eller garantikrav på grunn av feil tilkobling eller feil bruk av tørketrommelen dekkes ikke av garantien.

Remmen må kun utskiftes av en kyndig fagmann og skal erstattes med tilsvarende original del med betegnelsen OPTIBELT EPH 1906, art. nr 104265; OPTIBELT 8 EPH 1941, art. nr 160165; HUTCHINSON 8 PHE 1942, art.nr. 270313 (avhengig av modell).

FØR FØRSTE GANGS BRUK

Kontroller at tørketrommelen er koblet fra strømmettet. Deretter åpner du døren ved å trekke venstre side av døren mot deg.



Rengjør trommelen før du bruker maskinen for første gang. Bruk en fuktig klut og et mildt rengjøringsmiddel.

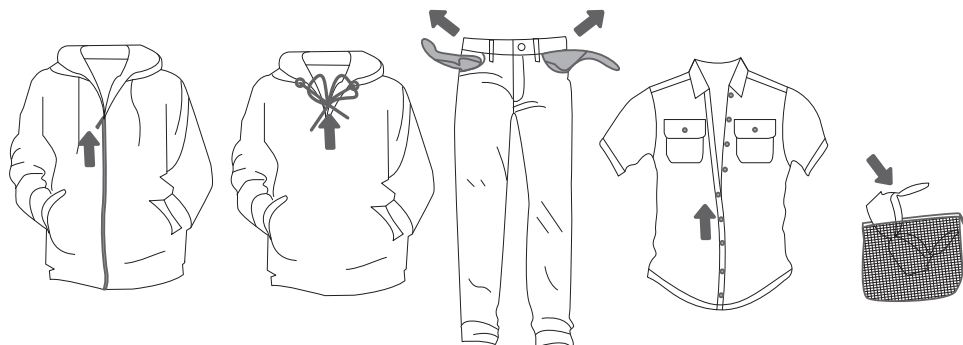
TØRKETRINNENE (1-6)

1. TRINN: SJEKK VASKEANVISNINGENE PÅ TØYET

Normal vask Finvask	Vaskes på maks. 95°C  	Vaskes på maks 60°C  	Vaskes på maks 40°C  	Vaskes på maks 30°C  	Bare håndvask 	Tåler ikke vask 
Bleking	Bleking i kaldt vann 			Tåler ikke bleking 		
Tørrens	Tørrens i alle løsemidler 	Perkloretylen R11, R113, parafin 	Tørrens i parafin, ren sprit og R 113 	Tåler ikke tørrens 		
Stryking	Stryk på maks. 200°C 	Stryk på maks. 150°C 	Stryk på maks. 110°C 	Tåler ikke stryking 		
Tørking	Tørkes flatt 	Henges opp våt  Henges opp 	Høy temp.  Lav temp. 	Tåler ikke tørketrommel 		

2. TRINN: KLARGJØRE TØYET

1. Sorter tøyet etter type og stofftykkelse (se programtabell).
2. Lukk igjen knapper og glidelåser, knytt sammen bånd og vring lommer.
3. Legg ekstra sensitive klær i en vaskepose som er beregnet til formålet. (Den spesielle tekstilposen leveres separat.)



Følgende typer tøy må ikke tørkes i tørketrommel da plaggene kan miste fasongen:

- klær og andre produkter av lær og skinn
- klær som er vokset eller behandlet på annen måte
- plagg med store tre-, plast- eller metaldeler
- plagg med pøljetter
- plagg med metaldeler som kan ruste.

TØRKE I KURV (BARE PÅ NOEN MODELLER)



Før første gangs tørking må kurven og eventuell emballasje tas ut av trommelen.

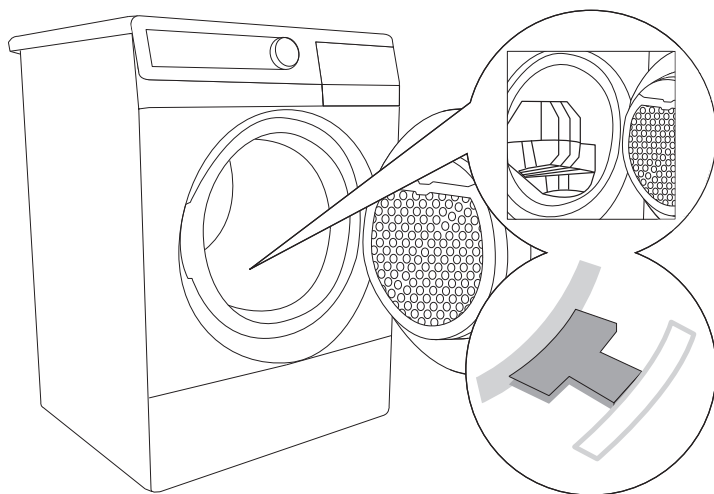
Tørking i kurv kan bare velges med tidsinnstilt tørking.

Monter kurven ved å følge samme prosedyre som ved demonteringen, bare i motsatt rekkefølge og uten transportemballasjen.

Kurv tørkingsfunksjonen brukes til å tørke tennissko eller andre ting som du ikke vil skal rotere inni trommelen (maks. vekt: 2,5 kg).

Bare rene tennissko kan tørkes. Vri dem opp etter vasking slik at det ikke drypper vann fra dem før du setter dem i tørketrommelen.

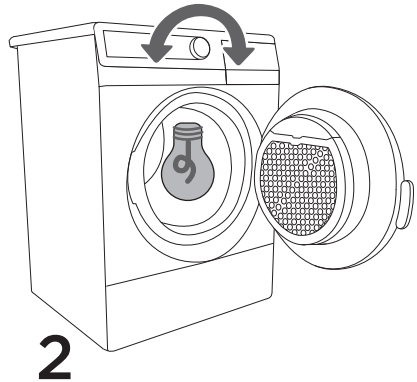
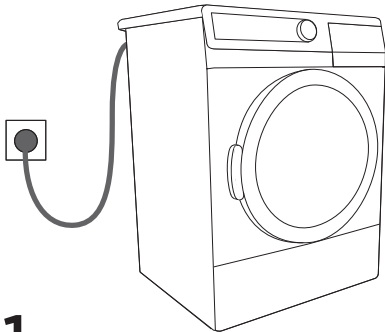
Under denne funksjonen holder kurven seg i ro. Vær forsiktig slik at ting som tørkes ikke kommer borti trommelen, de kan sette seg fast og bli skadet.



SLÅ PÅ TØRKETROMMELEN

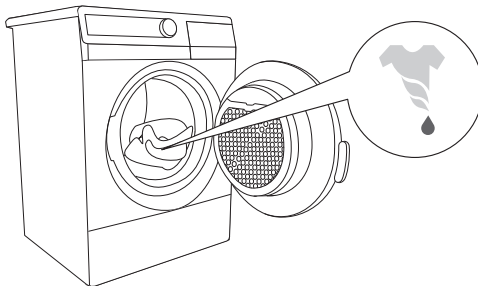
Koble maskinen til strømmettet ved å sette strømledningen i stikkkontakten.

Lyset i trommelen tennes (finnes bare på enkelte modeller) når du dreier programvelgeren til en hvilken som helst posisjon. (Trommelyset egner seg ikke til andre formål.)



LEGG TØY I TØRKETROMMELEN

Åpne døren ved å trekke venstre side av døren mot deg. Legg tøyet inn i trommelen (kontroller at trommelen er tom).

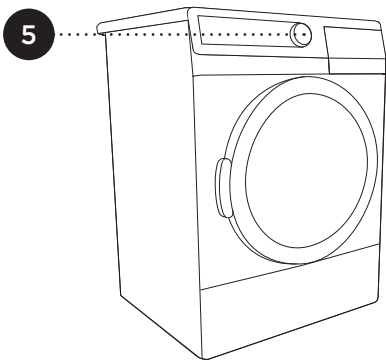
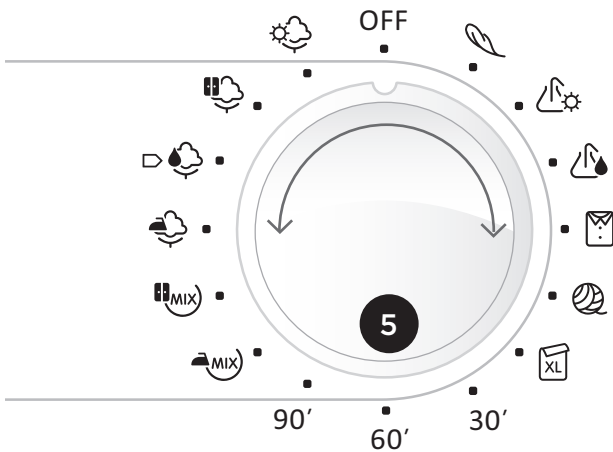


Ikke legg tøy i tørketrommelen som ikke er vridd eller sentrifugert (anbefalt minste sentrifugeringshastighet: 800 o/min).

Lukk døra.



3. TRINN: VELGE PROGRAM

Du velger **program** ved å dreie programvelgeren mot venstre eller høyre (avhengig av ønsket tørrhetsnivå for tøyet).







Bryteren dreies ikke automatisk når maskinen går.

PROGRAMTABELL

Program	Maks. tøymengde	Tøytype	Tilleggsfunksjoner
Bomull  Ultra  Skaptørt  Standard*   Stryketørt	6 kg/ 7 kg/	vanlig bomullstøy (håndklær, frottéhåndklær, trikot, t-skjorter, bukser, kjøkkenhåndklær osv.)	<ul style="list-style-type: none"> • Lav temperatur • Utsatt start • Ekstra tørt
Blandet  Skaptørt  Stryketørt	3 kg/ 3,5 kg	Klær av blandingsfibrer (bukser, t-skjorter, dresser osv.)	<ul style="list-style-type: none"> • Lav temperatur • Utsatt start • Antikrøll - ekstra
Tidsinnstilt tørking Tid: 30' / 60' / 90'	3 kg/ 3,5 kg	Tøy som må tørkes grundig, små mengder tøy, enkeltplagg.	<ul style="list-style-type: none"> • Lav temperatur • Utsatt start
 Sengetøy	5 kg/ 5 kg	Tøy med stort omfang (sengetøy, store duker, store håndklær osv.) - hindrer at tøyet klumper seg sammen.	<ul style="list-style-type: none"> • Lav temperatur • Utsatt start • Ekstra tørt
 Ullmykning	2 kg/ 2 kg	Plagg av ull og ullblandinger (gensere, skjerf, hodesker osv.) - programmet er bare beregnet for løsning eller mykgjøring, ikke for tørking.	
 Skjorter	2 kg/ 2 kg	Skjorter og bluser	<ul style="list-style-type: none"> • Lav temperatur • Utsatt start • Ekstra tørt
Syntetisk  Tørt  Ultra	3 kg/ 3,5 kg	Plagg med syntetiske fibrer (t-skjorter, bukser, dresser, sokker, strømpes, kjoler osv.)	<ul style="list-style-type: none"> • Lav temperatur • Utsatt start • Ekstra tørt
 Sensitiv	2 kg/ 2 kg	Tøy som krever tørking ved lavere temperaturer (bluser, finere undertøy, skjorter med ekstra dekor osv.) - Bruk av vaskepose anbefales.	<ul style="list-style-type: none"> • Utsatt start • Ekstra tørt

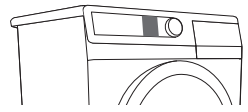
* Testprogram etter normen EN61121

Tørrehetsnivåer:

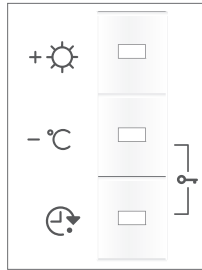
-  Tøyet er tørket intensivt, derfor egner programmet seg til tøy som er litt vanskeligere å få tørt.
-  Etter tørking er tøyet tørt nok til å legges i skapet.
-  Etter tørking er tøyet tørt.
-  Etter tørking er tøyet fremdeles fuktig og derfor egnet til stryking.

Hvis tøyet ikke har tørket til ønsket tørrehetsnivå, bruker du tilleggsfunksjonene eller finner et bedre egnet program.

4. TRINN: TILLEGGSFUNKSJONER



- 4a
- 4b
- 4c



Aktiver/deaktiver funksjonen ved å trykke på den aktuelle knappen (før du trykker på knappen START/PAUSE).



Ekstra tørr (Intensiv tørking)

Hver gang du trykker på knappen (tre nivåer), endres både det endelige tørrhetsnivået og tørketiden.



Lavere temperatur

Brukes for finvask. Lavere temperatur er tilknyttet programmet der denne funksjonen aktiveres. Funksjonen lagres ikke når programmet er ferdig.



Utsatt start

Utsatt start. Trykk på knappen for å endre tiden for utsatt start: 2 t, 4 t eller 12 t.

Funksjonen aktiveres ved å trykke på START/PAUSE-knappen. Nedtellingen vises med signallampe 3a, b, c. Når tiden er ute, starter tørkeprogrammet automatisk.

For å avbryte eller endre tiden for utsatt start må du trykke på knappen START/PAUSE Trykk på knappen (4b) for å velge ny tid for utsatt start. For å bekrefte den nye innstillingen trykker du på knappen START/PAUSE.

For å avbryte utsatt start raskt holder du knappen (4c) inne i tre sekunder.

Hvis det oppstår strømrubd før utsettelsestiden er omme, må du trykke på knappen START/PAUSE for å fortsette nedtellingen.



Barnesikring

Du slår på barnesikringen ved å trykke samtidig på knapp (4b) og (4c) og holde dem inntrykt i minst tre sekunder. Signallampen lyser for å bekrefte valget. Barnesikringen slås av på samme måte. Så lenge barnesikringen er på, kan ikke program eller tilleggsfunksjoner endres. Tørketrommelen kan bare slås av ved å dreie programvelgeren (6) til posisjonen "OFF". Barnesikringen blir stående på selv om tørketrommelen slås av. Den må slås av før du kan velge et nytt program.



Enkelte funksjoner kan ikke kombineres med bestemte programmer; et lydsignal og en blinkende lampe minner deg om dette (se programtabell).

ANTIKRØLL

Denne funksjonen hindrer at tøyet blir krøllet hvis du ikke tar det ut av tørketrommelen med en gang programmet er ferdig. Standardinnstillingen er to timer. Funksjonen avbrytes når døra til tørketrommelen åpnes.



Når du har koblet tørketrommelen fra strømmettet, gå alle innstillingene tilbake til standardverdiene, unntatt lydsignalvolum, antikrøll og barnesikring.

HVILEMODUS

Hvis ikke noe program startes eller noe annet skjer etter at apparatet er slått på, vil signallampene på knappene eller lysene som viser trinn i tørkesyklusen, slås av etter 5 minutter.

Signallampen på knappen START/PAUSE (6) blinker.

P_0 = vektet effekt i 'av-modus' [W]	0,00
P_I = vektet effekt i 'ikke avslått modus' [W]	0,5
T_I = tid i 'ikke avslått modus' [min]	10,0



Tørketiden kan variere med tøymengden. Forskjeller i nettspenningen kan også påvirke tidsforbruket.

5. TRINN: STARTE PROGRAMMET

Trykk på knappen START/PAUSE.

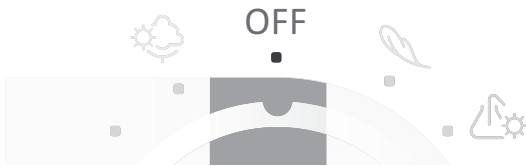
Slå på utsatt start (hvis funksjonen er aktivert) eller gjenstående programtid. Nedtellingen vises på displayet.

Signallampene ved siden av de valgte funksjonene lyser.



6. TRINN: AVSLUTTE TØRKESYKLUSEN

Når tørkesyklusen er slutt, vil en signallampe lyse og START/PAUSE knappen blinke.



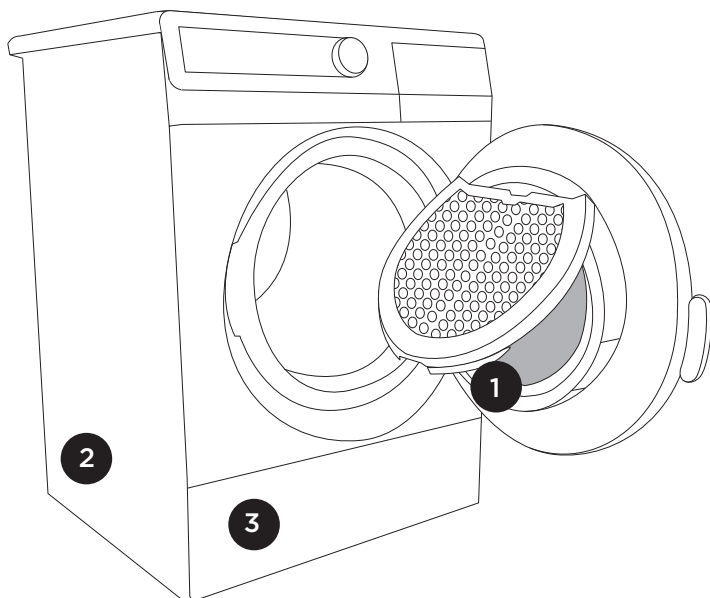
1. Åpne døra.
2. Rengjør filtrene (se avsnittet Rengjøring ...).
3. Ta tøyet ut av tørketrommelen.
4. Lukk døra!
5. Slå av maskinen (drei programvelgeren til posisjonen "OFF").
6. Tøm kondensbeholderen.
7. Trekk støpselet ut av stikkkontakten.



Den angitte tørketiden er beregnet ut fra tester i henhold til EN 61121-normen, og den kan endres trinnvis under tørkeprosessen, avhengig av tøyetets vekt og startfuktighet.

RENGJØRING OG VEDLIKEHOLD

Tørketrommelen har et **filtersystem** som består av flere filtre.



1 Nettfilter

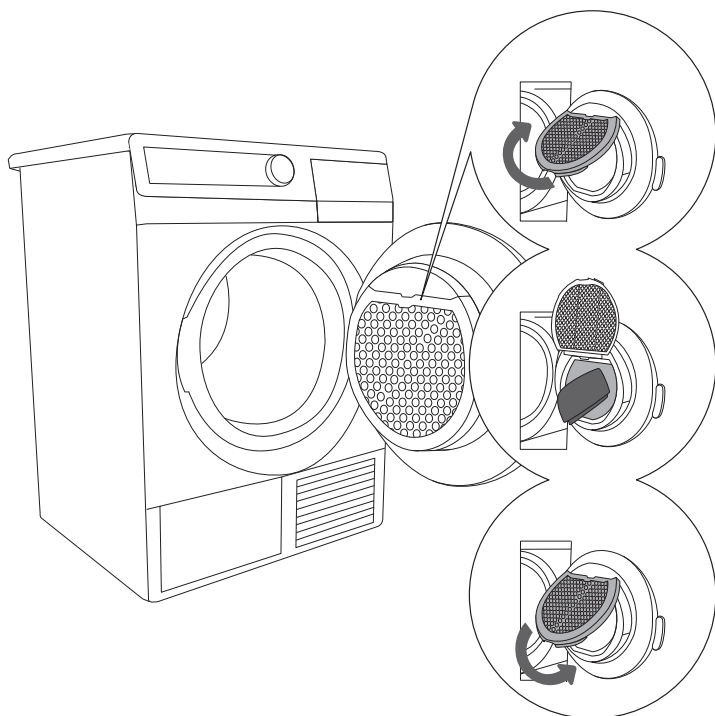
2 Avtrekksåpning
(modellavhengig)

3 Kondensator
(modellavhengig)



Tørketrommelen må ikke brukes uten filtre eller med ødelagte filtre. Da kan det hoes opp for mye tekstilfibrer, og resultatet kan bli at tørketrommelen ikke virker som den skal.

RENGJØRE NETTFILTERET I DØRA



1 Løft opp filterdekelet.

2 Skrap av filterdekelet for å fjerne belegget av lo og tråder.

3 Lukk filterdekelet.



Lukk alltid filterdekelet i døra forsiktig så du ikke klemmer fingrene.

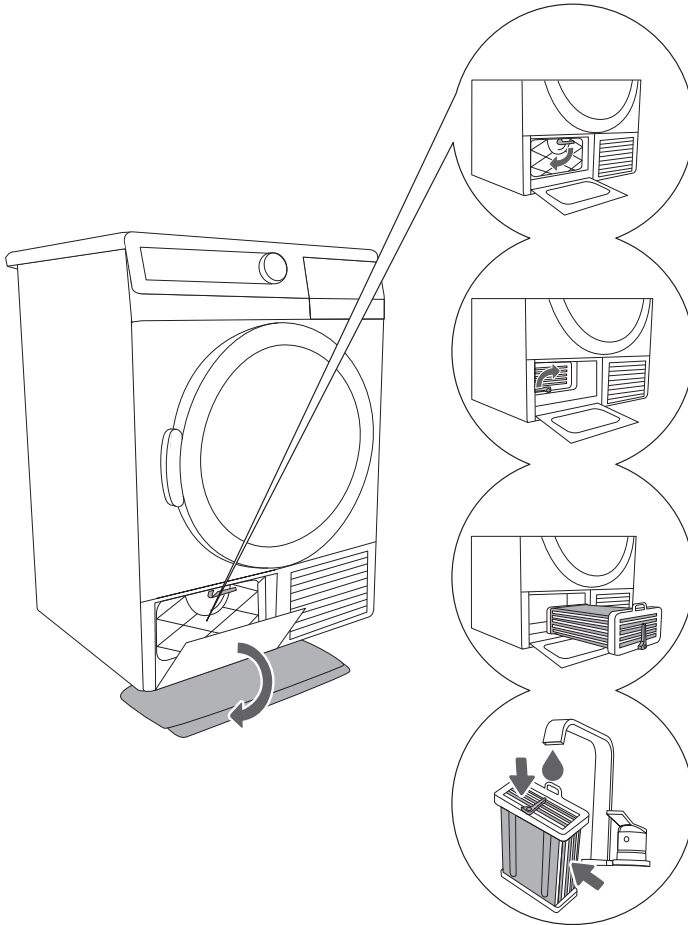
Ved behov rengjør du filterhuset og dørpakningen også.

Rengjør nettfileret etter hver tørkesyklus.

RENGJØRING AV KONDENSATOR

(BARE TØRKETROMMEL MED KONDENSATOR)

Det kan dryppe vann fra kondensatoren, derfor er det lurt å legge en vannabsorberende klut på gulvet før du begynner rengjøringen.



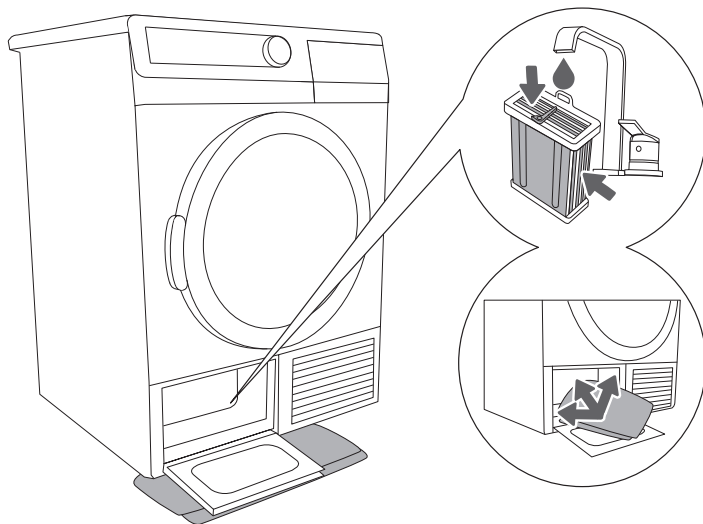
1 Åpne det utvendige dekslet, hold i håndtaket og trekk nedover. Fjern det innvendige dekselet ved å dreie håndtaket nedover.

2 Dreie håndtaket på kondensatoren oppover.

3 Bruk håndtaket til å trekke kondensatoren ut.

4 Skyll kondensatoren innvendig på begge sider under rennende, lunkent vann, og la den tørke helt.

Etter fem tørkesykluser:



1 Trekk ut, vask og sett på plass igjen kondensatoren (se »Rengjøring av kondensator« på forrige side).

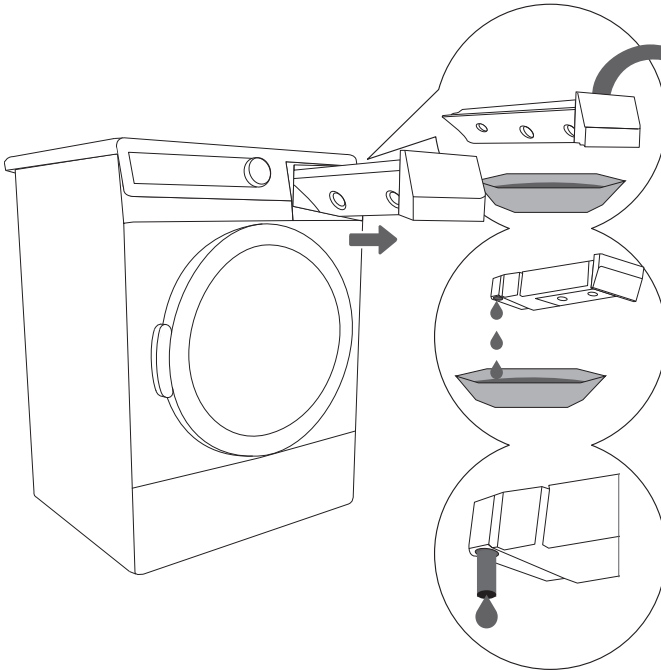
2 Rengjør kondensatorrommet med en fuktig klut.

2a Tørk omhyggelig av hele kondensatorrommet (stikk hånden inn i åpningen for å nå fram til bakveggen).

2b Vask alle pakninger og pakningsflater i kondensatorrommet og på døra med en fuktig klut.

TØMME KONDENSBEHOLDEREN (BARE TØRKETROMMEL MED KONDENSATOR)

Tøm kondensbeholderen etter hver tørkesyklus.



1 Tøm kondensbeholderen og snu den.

2 Tøm ut vannet og sett beholderen på plass igjen.

(2) Trekk ut avløpsrøret for lettere tømning (bare på enkelte modeller)



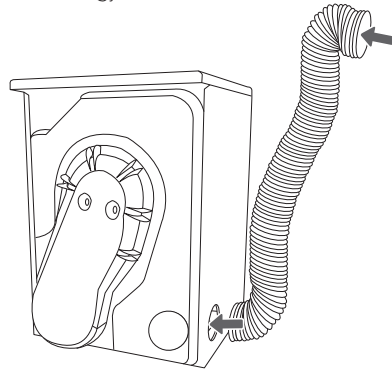
Vannet i kondensbeholderen kan ikke drikkes. Hvis det filtreres grundig, kan det brukes til stryking.

Ikke tilsett kjemiske stoffer eller dufter i kondensbeholderen.

Pass på å koble fra maskinen før rengjøring. Sett programvelgeren i posisjonen "OFF", og trekk strømledningen ut av stikkkontakten.

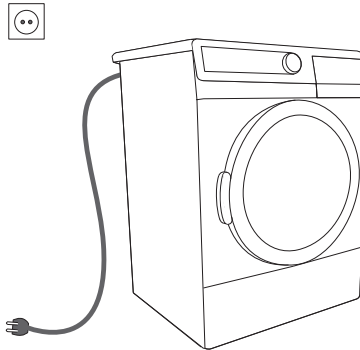
RENGJØRING AV AVTREKKSØRET (BARE FOR TØRKETROMMEL MED AVTREKK)

Innsiden av luftavløps- og avtrekksrøråpningen må rengjøres (støvsuges) regelmessig.



RENGJØRE TØRKETROMMELEN

Tørk av tørketrommelen utvendig med en fuktig klut og et mildt vaskemiddel. Ikke bruk vaskemidler eller rengjøringsmidler som kan skade tørketrommelen (følg anbefalingene fra produsenten). Tørk av alle delene av tørketrommelen med en myk klut.



Koble alltid tørketrommelen fra strømmettet før rengjøring.

Du finner mer utstyr og hjelpemidler til vedlikehold på: www.gorenje.com

AVBRYTE OG ENDRE PROGRAMMET

AVBRUDD

Avbryte programmet

Trykk på knappen START/PAUSE for å stoppe programmet midlertidig og for å fortsette programmet.

Åpen dør

Hvis døra til tørketrommelen åpnes under tørking, stanses tørkesyklusen midlertidig.

Når døra lukkes, må du trykke på knappen START/PAUSE for å fortsette tørkesyklusen fra der den ble avbrutt.

Full kondensbeholder

(bare tørketrommel med kondensator)

Når kondensbeholderen er full, avbrytes tørkeprogrammet (signallampen 2b blinker). Tøm kondensbeholderen (se avsnittet Rengjøring og vedlikehold).

Trykk på knappen START/PAUSE for å fortsette tørkesyklusen fra der den ble avbrutt.

Strømbrudd

Når strømmen kommer tilbake, blinker signallampen på knappen START/PAUSE.

For å fortsette tørkeprosessen trykker du på knappen START/PAUSE.

ENDRE PROGRAM/FUNKSJONER

Trykk på knappen START/PAUSE og drei programvelgeren til posisjonen "OFF").

Velg et annet program/funksjon, og trykk en gang til på knappen START/PAUSE.

HVA SKAL JEG GJØRE?

Forstyrrelser fra omgivelsene (f.eks. kraftnettet) kan føre til forskjellige feilmeldinger. (se tabell på neste side) I slike tilfeller gjør du følgende:

- Slå av maskinen og vent minst ett minutt.
- Slå maskinen på igjen og start tørkeprogrammet på nytt.
- Hvis feilen oppstår igjen, kontakter du nærmeste serviceavdeling.
- Du kan løse de fleste **problemene** med tørketrommelen på egen hånd.
- **Reparasjoner** skal alltid utføres av autorisert tekniker.
- Reparasjon eller garantikrav på grunn av feil tilkobling eller bruk av tørketrommelen dekkes ikke av garantien. I slike tilfeller bæres reparasjonskostnadene av brukeren.



Garantien dekker ikke feil eller defekter som skyldes forstyrrelser fra omgivelsene (lynedslag, strømbrudd, naturkatastrofer osv.).

Problem/feil	Årsak	Hva skal jeg gjøre
Tørketrommelen virker ikke.	<ul style="list-style-type: none"> Ikke spenning i stikkkontakten 	<ul style="list-style-type: none"> Kontroller at støpslet på strømledningen er satt riktig inn i stikkkontakten. Kontroller sikringen.
Det er spenning i stikkkontakten, men trommelen roterer ikke og tørketrommelen virker ikke.	<ul style="list-style-type: none"> Programmet ble ikke startet i samsvar med bruksanvisningen. Døra er ikke helt igjen. Kondenstanken er full (bare tørketrommel med kondensator). Du har valgt funksjonen utsatt start. 	<ul style="list-style-type: none"> Les bruksanvisningen på nytt. Trykk døra mot maskinen. Tøm kondensbeholderen (se avsnittet Rengjøring og vedlikehold). Vent til utsatt starttid er omme.
Tøyet tørkes ikke, eller tørketemperaturen er over 4 timer.	<ul style="list-style-type: none"> Filtrene er ikke rene. Rommet er ikke godt nok ventilert. Uegnet temperatur i rommet Tøyet er ikke vridd eller sentrifugert nok. For mye eller for lite tøy tørkes i maskinen. 	<ul style="list-style-type: none"> Rengjør filtrene. Installer tørketrommelen i et egnet rom (se avsnittet Installasjon ...) Kontroller om temperaturen i rommet der tørketrommelen er installert, er for høy (over 25°C) eller for lav (under 10°C). Kontroller lengden på avtrekksrøret - maks. 2 m (bare for tørketromler med avtrekk). Tøyet som ble lagt inn, var ikke tilstrekkelig vridd eller sentrifugert, eller du valgte et tørkeprogram som ikke passet. Bruk riktig tørkeprogram eller bruk et tidsinnstilt program. Øk siste tørrhetsnivå for det valgte programmet (intensiv tørking).
Dårlig kondensering (bare tørketrommel med kondensator)	<ul style="list-style-type: none"> Feil plassering av tørketrommelen 	<ul style="list-style-type: none"> Kontroller om temperaturen i rommet er for høy Kontroller om kondensatoren er ren
Ujevnt tørket tøy.	<ul style="list-style-type: none"> For stor tøymengde ble tørket samtidig. Tørke tøy med forskjellig tykkelse. Tørke forskjellige typer tøy. 	<ul style="list-style-type: none"> Kontroller at tøyet sorteres etter type og størrelse for det valgte programmet (se avsnittet Tørking - Klargjøring av tøyet og Programtabell).
Feil med lyset i tørketrommelen.	<ul style="list-style-type: none"> Det er ikke lys når døra til tørketrommelen åpnes. 	<ul style="list-style-type: none"> Koble tørketrommelen fra strømmettet og kontakt nærmeste serviceavdeling.

Hvis alle lampene blinker, må du slå av maskinen og kontakte nærmeste forhandler eller servicesenter.

TIPS OG ANBEFALINGER FOR TØR KING OG ØKONOMISK BRUK AV TØRKETROMMELEN

Den mest økonomiske måten å tørke på er å tørke anbefalt mengde tøy hver gang (se programtabell).

Det frarådes å bruke tørketrommelen til å tørke tøy av sensitive stoffer som kan miste fasongen.

Du trenger ikke tilsette tøymykner når du vasker klær som skal tørkes i tørketrommelen, for tørkingen vil gjøre tøyet mykt og behagelig.

Tørketiden blir kortere og strømforbruket lavere dersom plaggene vrís eller sentrifugeres godt før tørking.

Ved å velge riktig tørkeprogram unngå du overtørking av tøyet og problemer med stryking og krymping.

Regelmessig rengjøring av filtrene gir optimal tørketid og minimalt strømforbruk.

Når du tørker mindre mengder tøy eller enkeltplagg, er det ikke sikkert sensoren klarer å registrere det faktiske fuktighetsnivået i tøyet. I slike tilfeller anbefaler vi å tørke mindre plagg eller små mengder tøy med program for tørrere tøy eller tidsinnstilt tørking.

AVHENDING

Emballasjen er laget av miljøvennlige materialer som kan resirkuleres, kastes eller destrueres uten å skade miljøet. Derfor er emballasjematerialene merket for dette formålet.



Symbolet på produktet eller emballasjen indikerer at produktet ikke skal behandles som vanlig husholdningsavfall. Produktet må leveres til godkjent mottak for elektrisk og elektronisk avfall.

Når du **kasserer** tørketrommelen etter endt levetid, må du fjerne strømledningen og ødelegge låsen i døra slik at døra ikke kan stenges (barns sikkerhet).

Ved riktig **avfallshåndtering** av tørketrommelen bidrar du til å forebygge negative konsekvenser for miljø og helse. Slike negative konsekvenser kan bli resultatet ved feil avhending av produktet. Vennligst ta kontakt med lokale renovasjonsmyndigheter, renovasjonsfirma eller forretningen der du kjøpte produktet, for mer informasjon om avfallshåndtering av produktet.

TABELL OVER NORMALT FORBRUK

Tabellen inneholder tørketid og strømforbruk for tørking av en testmengde med tøy med forskjellig sentrifugeringshastighet i vaskemaskinen.

A) KONDENSATOR (SPK)

SPK B [RPM]	Tørketid [min]			Strømforbruk [kWh]		
	6kg	7kg	8kg	6kg	7kg	8kg
800	115	130	150	4,38	4,98	5,46
1000	105	120	140	3,73	4,21	4,59
1200	95	110	130	3,52	4,02	4,38
1400	85	100	120	3,18	3,66	3,97
1600	83	98	118	3,14	3,64	3,94

B) AVTREKK (SPO)

SPO [RPM]	Tørketid [min]		Strømforbruk [kWh]	
	6kg	7kg	6kg	7kg
800	105	115	3,98	4,46
1000	95	105	3,56	4,17
1200	85	95	3,38	3,93
1400	75	65	3,16	3,78
1600	73	63	3,15	3,75

(målt i henhold til normen EN 61121)

Standardprogrammer for bomullsvask i samsvar med gjeldende EU-bestemmelse 392/2012

A) KONDENSATOR (SPK)

Program	Tøymengde Full /halv maskin [kg]	Programtid [min]	Effekt forbruk [kWh]
Standard bomull ▷	6 / 3	105 / 63	3,73 / 2,02
Standard bomull ▷	7 / 3,5	120 / 70	4,21 / 2,33
Standard bomull ▷	8 / 4	140 / 80	4,59 / 2,65

B) AVTREKK (SPO)

Program	Tøymengde Full /halv maskin [kg]	Programtid [min]	Effekt forbruk [kWh]
Standard bomull ▷	6 / 3	95 / 57	3,56 / 2,05
Standard bomull ▷	7 / 3,5	105 / 64	4,17 / 2,34

Standardbomullsprogrammet ▷ er beregnet for tørking av normalt vått bomullstøy. Det er det mest effektive programmet for tørking av bomullstøy når det gjelder strømforbruk.

På grunn av forskjeller når det gjelder betingelser og type og mengde tøy, sentrifugering, spenningssvingninger og omgivelsestemperatur, kan de målte verdiene avvike fra de som er angitt i tabellen.

Vi forbeholder oss retten til å foreta endringer i bruksanvisningen.

