

يلس لس تلا حقرلا  
 قرفي شلا  
 لي دولما  
 عونلا  
 ةيراجتلا تامال عل  
 ةينقتلا صئاص خلا  
 شافص او ملا ققباظم زومر

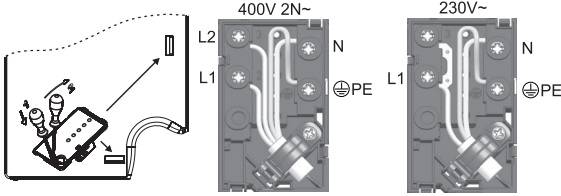
نحتفظ بالحق لإجراء أية تغييرات لا تؤثر على الأداء الوظيفي للجهاز

يمكنك الحصول على تعليمات استخدام الجهاز أيضاً على موقعنا الإلكتروني  
 < / www.gorenje.com / < http://www.gorenje.com



## تحذير!

- قبل القيام بأية إجراءات، افصل الجهاز عن التيار الكهربائي. قم بتوصيل الجهاز وفقاً لمخطط توصيلات الكهرباء المزودة؛ تأكد من صحة جهد شبكة التيار الكهربائي المتداولة ! يجب توصيل سلك التأسيس (PE) إلى المشبك المشار إليه برمز التأسيس.
- يجب تمرير كابل التوصيل الكهربائي الرئيسي عبر مشبك التثبيت الذي يحمي الشريط من السحب عن غير قصد.
- بعد توصيل الجهاز، قم بتشغيل كافة حقول الطهي/ السخانات لحوالي ثلاث دقائق للتأكد من أنها تعمل بشكل صحيح.
- التوصيل الغير الصحيح يمكن أن يؤدي إلى إتلاف أجزاء الجهاز، مما يجعل الضمان لاغياً.
- قبل توصيل الجهاز، تأكد من مطابقة الجهد المشار إليه على لوحة التصنيف مع جهد شبكة التيار الكهربائي المنزلي. يجب أن يتم التحقق من جهد التيار الكهربائي (N 230V through) من قبل فني مؤهل باستخدام جهاز قياس مناسب !
- يجب أن يتم تمرير كابل التوصيل الكهربائي بالجزء الخلفي من الجهاز بطريقة مناسبة بحيث لا يلامس الجدار الخلفي للجهاز، وهذا الجزء يمكن أن يسخن بشدة أثناء عمل الجهاز.



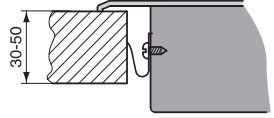
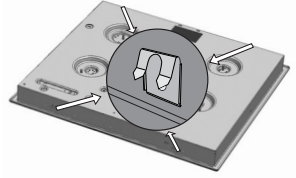
## ملاحظة:

- تم تثبيت توصيلات الأقطاب (الجسور) الكهربائية مسبقاً في أماكنها المخصصة على المشبك. براغي مستقبيلات التوصيل مفتوحة، هذا يعني أنها ليست بحاجة للمزيد من الحل أو الفك. عند شد البراغي، قد تسمع صوت طقة « click »، هذا يعني أنه ينبغي تثبيت/ شد البراغي تماماً
- يمكن استخدام ما يلي للقيام بالتوصيل:
- كابل توصيل مطاطي نوع H05RR-F 4x1,5 بحوي على سلك معزول أخضر أصفر GREENYELLOW،
  - كابل توصيل بلاستيكي « PCV » نوع H05 VV-F 4x1,5 معزول بحوي على سلك أخضر أصفر GREENYELLOW، أو غيرها من الكابلات الكهربائية المماثلة أو الكابلات العالية الجودة .

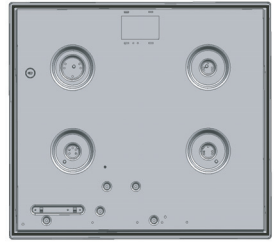
## مخطط التوصيل

## إجراءات التركيب

- يجب تركيب الجهاز أفقياً بشكل كامل .
- يجب أن تتم حماية سطح العمل المقصود تماماً .
- قم بتوصيل قطع الأثاث (4) بالبراغي المرفقة (4) إلى الجدار الأمامي والخلفي للوحة الموقد و سطح العمل المقصود.
- قم بتوصيل لوحة الموقد بماخذ التيار الكهربائي الرئيسي و الغاز ( انظر تعليمات توصيل لوحة الموقد بماخذ التيار الكهربائي الرئيسي والغاز).
- لتثبيت مشابك التركيب، لا يسمح باستخدام براغي أطول من 6.5 ملم.



- قم بتثبيت العازل اللاصق (الجوان) إلى الحافة السفلية للفرن.
- أدخل لوحة الموقد في الفتحة المقصودة. اضغط على لوحة الموقد بقوة من الأعلى باتجاه سطح العمل.

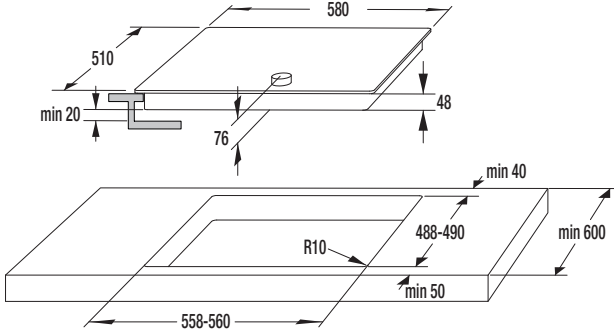


## توصيل الجهاز بالشبكة الرئيسية للتيار الكهربائي

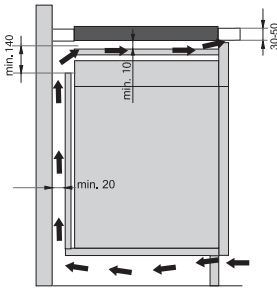
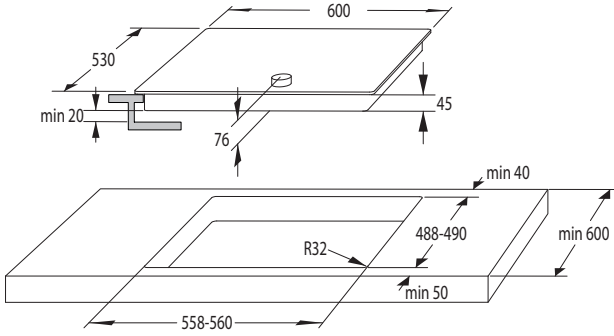
- يجب أن يتم توصيل الجهاز من قبل فني معتمد خبير.
- يجب أن تتطابق حماية النظام الكهربائي مع جميع الأنظمة المتداولة.
- يمكن الوصول إلى مشابك التوصيل عندما تكون أغطية مشابك الربط مفتوحة / منزوعة.
- قبل توصيل الجهاز، تأكد من أن جهد التيار الكهربائي المشار إليه على لوحة التصنيف متطابق مع جهد الدارة الكهربائية المنزلية.
- لوحة تصنيف المعلومات الأساسية مرفقة بالجهاز على الجانب السفلي من الفرن.
- ينبغي أن تشمل الدائرة الكهربائية أيضاً قاطع تبديلي يفصل الجهاز عن التيار الكهربائي الرئيسي، إذا لزم الأمر، ويجب أن تكون المسافة بين أقطاب التوصيل المرئية 3 ملم على الأقل. وتشمل الأجهزة المناسبة الفيوزات (المصاهر)، ومفاتيح الحماية من التيار الكهربائي، وما إلى ذلك.
- يجب أن يتم اختيار التوصيل وفقاً لإمكانات التثبيت فيما يتعلق بالتيار والفيوزات (المصاهر).
- لتفادي خطر الحريق يتم تثبيت هذا النوع من الأجهزة في سطح العمل بجانب قطعة أثاث المطبخ والتي تكون أعلى من الجهاز (عند تركيبها)، وفي هذه الحالة، يجب أن يتم تركيب قطعة أثاث المطبخ على الجانب الآخر، حيث تكون ملاصقة للجهاز.
- يجب أن تكون الاجراءات الحالية والاجزاء المعزولة محمية من أي احتمال للنماس.

## تحذيرات هامة

نوع ..EVK4



نوع ..EVK6



- فقط الأفران نوع ..EVK4 ، ونوع ..EVK6 المزودة بمروحة تبريد يمكن تركيبها تحت لوحة الفرن هذه .
- قبل تركيب الفرن، يجب إزالة الجدار الخلفي من قطعة أثاث المطبخ في المكان الذي تم قصه لتثبيت لوحة الموقد. كذلك، يجب ترك مسافة لا تقل عن 5 ملم من الجانب الأمامي.

## تحذيرات خاصة والتبليغ عن الأعطال

- خلال فترة الضمان، يقوم بالإصلاحات فقط مركز خدمة معتمد من قبل الشركة المصنعة.
- قبل اتخاذ أي إصلاحات، تأكد من فصل الجهاز عن التيار الكهربائي الرئيسي إما عن طريق إزالة الفيوز (المصهر) أو عن طريق فصل القابس الكهربائي من مقبس الحائط.
- العبث والإصلاحات بأجهزة المطبخ أو سطح الموقد الغير المسموحة يمكن أن تؤدي إلى صدمة كهربائية أو ماس كهربائي، وبالتالي، لا تحاول القيام بأية إصلاحات بنفسك. اترك مثل هذه المهام لخبير أو مركز خدمة معتمد.
- في حالة الاعطال البسيطة أو مشاكل في تشغيل الجهاز، تحقق من التعليمات التالية لمعرفة ما إذا كان يمكنك التغلب على الأسباب بنفسك.

### هام

في حال زيارة في الخدمة خلال فترة الضمان للكشف عن الجهاز وثبت أن الخطأ بسبب الاستخدام غير السليم سيتكفل المستهلك بدفع أجور التكاليف المترتبة عليه. احتفظ بهذه التعليمات في أماكن يسهل الوصول إليها؛ ويرجى إعطاء هذا الكتيب للمالك الجديد في حال قمت ببيعه.

فيما يلي بعض النصائح حول تصحيح بعض المشاكل الشائعة

ماذا حدث...؟	السبب المحتمل	ما العمل؟
انقطاع التيار الكهربائي بشكل عام؟	احتمال احتراق الفاصمة المنصهرة (الفيوز).	تحقق فيما إذا كانت الفاصمة المنصهرة (الفيوز) في علبة الفيوزات وقم باستبدالها إذا كانت محترقة.

إذا استمرت المشكلة على الرغم من اتباع النصائح المذكورة أعلاه، اتصل بفني الخدمة المعتمد. لا تغطي الكفالة إصلاح الأعطال أو الشكاوي الناتجة عن التركيب الخاطي أو الاستخدام الغير السليم للجهاز. في مثل هذه الحالات، يتكفل المستهلك بدفع التكاليف المترتبة عليه.

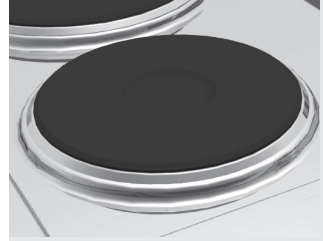
## التركيب

### تحذيرات هامة

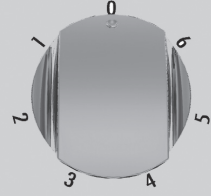
- يجب أن يقوم بتركيب الجهاز داخل سطح العمل في المطبخ والتوصيلات بالتيار الكهربائي الرئيسي فني مؤهل بشكل كاف.
- خشب القشرة أو أي أثاث مطبوعي يجري تركيب الجهاز داخله، يجب أن يُعامل بمادة لاصقة ذو مقاومة كبيرة للحرارة (100 درجة مئوية)؛ وإلا فهناك احتمال تغيير لون أو تشوه سطح العمل.
- تم تصميم لوحة الموقد بأبعاد بحيث يتم دمجها في سطح العمل فوق قطعة أثاث المطبخ، وذلك بعرض 600 ملم أو أكثر.
- بعد التثبيت، يجب أن يتم الوصول إلى واجهة قطعتي الأثاث السفلية بسهولة.
- لا ينبغي أن تكون قطعة أثاث المطبخ تحت لوحة الموقد مزودة بدرج. إذا كانت قطعة أثاث المطبخ هي جدار أفقي، ينبغي تثبيتها على ارتفاع لا يقل عن 10سم عن السطح السفلي لسطح العمل. يجب أن تكون هناك مسافة فارغة بين الجدار ولوحة الموقد، ولا يجب وضع أية عناصر في تلك الفجوة.
- إن تعليق، أو تثبيت قطع أثاث المطبخ على الحائط يجب أن يكون بعلو كافي حتى لا يتداخل مع سير العمل.
- يجب ألا تقل المسافة بين لوحة الموقد والشفاط عما هو مذكور في تعليمات تركيب شفاط المطبخ. الحد الأدنى للمسافة هو 650 ملم.
- يجب أن تكون المسافة بين حافة الجهاز وأثاث المطبخ المجاور لا تقل عن 100 ملم.
- يسمح باستخدام لوحات أو ألواح ديكور خشبية على أسطح العمل خلف لوحة الموقد، في حال بقاء نفس المسافة الدنيا كما هو موضح في رسومات التركيب.
- الحد الأدنى للمسافة بين لوحة الموقد المدمجة والجدار الخلفي موضح في مخططات التركيب.
- يمكن تثبيت لوحة الموقد في أسطح العمل التي تبلغ سماكتها من 30 إلى 50 ملم.

- يتم تنظيف الجهاز باستخدام ماء دافئ وسائل تنظيف و قطعة قماش ناعمة .
- لا تستخدم الأدوات الكاشطة أو الحادة أو أي أدوات أخرى مماثلة. يجب ترطيب وتبليط بنائياً ومخلفات الطعام الجافة والصلبة أو المحروقة بقطعة قماش رطبة و مبللة بوسائل تنظيف ملائم.
- يجب تنظيف أجزاء الستينلس ستيل باستخدام سوانل تنظيف خاصة. استخدم قطعة قماش جافة وجيدة الامتصاص وضع طبقة رقيقة من سائل التنظيف على السطح الجاف والبارد، ومن ثم افرك بنعومة باتجاه نمط المعالجة السطحية. استخدم قطعة قماش رطبة ومبللة مع مواد تنظيف البقع لإزالة المواد العالقة والصعبة، وبعد ذلك استخدم قطعة قماش جافة لتلميع السطح إلى أن يصبح براقاً. يجب عدم استخدام نفس سائل تنظيف (الستينلس ستيل) لتنظيف أجزاء الألمنيوم.
- قم باستخدام الماء الساخن مع القليل من سائل التنظيف لتنظيف المكان المحيط بحلقات الطهي (أو رؤوس التسخين)، وقبل القيام بذلك يجب استخدام اسفنجة لترطيب أية بقايا صعبة الإزالة.
- يجب تنظيف كافة حقول الطهي المتسخة بشكل جيد مباشرة بعد الاستخدام. في حال لم تكن حقول الطهي متسخة بشكل كبير، عندئذ من الأفضل مسح البقع بقطعة قماش مبللة بالماء ووسائل تنظيف. أما في حال كانت رؤوس التسخين متسخة بشكل كبير، عندها استخدم الكاشطة السلكية المعدنية المبللة بوسائل التنظيف. بعد التنظيف يجب تجفيف حقول الطهي دائماً.
- يمكن للوسائل التي تحتوي على الملح أو الأطباق التي يتم غليها بشكل مفرط أو الرطوبة أن تسبب الضرر لحقول الطهي، لذلك يجب تجفيف وتنظيف حقول الطهي بشكل دائم.
- للمحافظة على حقول الطهي بحالة جيدة، يجب استخدام زيت مكنة الخياطة أو أية منتجات تنظيف وعناية تقليدية متوفرة في السوق بين الحين والآخر، كما يجب عدم استخدام الدهون والزبدة أو دهن الخنزير أو المواد المشابهة (خطر التآكل). في حال كانت حقول الطهي ساخنة فإن مواد التنظيف سوف تخترق الفتحات (المسامات) بسرعة أكبر.
- حلقات رؤوس التسخين مصنوعة من الستينلس ستيل. بسبب التحميل الحراري أثناء عملية الطهي، فقد يتغير لونها قليلاً إلى اللون الأصفر، وتعتبر هذه الظاهرة نتيجة لعمليات فيزيائية. من الممكن التخلص من البقع الصفراء باستخدام منظفات تنظيف المعادن التقليدية، لا تستخدم الأدوات الكاشطة لتنظيف الصحون، وذلك لأنها تسبب خدش تلك الحلقات.

### رؤوس التسخين



- قم بتشغيل مناطق الطهي باستخدام المقابض، الموجودة على لوحات التحكم.
- عندما يتم تشغيل منطقة طهي واحدة على الأقل، ستضيئ لمبة LED الصفراء.
- يشار إلى مستويات الطاقة بالأرقام 1-6 على مقابض التحكم. يتم تحديد مستويات متدرجة من الطاقة المخصصة.
- يمكن تدوير المقابض في كلا الاتجاهين.
- يمكن إيقاف تشغيل منطقة الطهي قبل ثلاث إلى خمس دقائق قبل انتهاء عملية الطهي من أجل الاستفادة من الحرارة المتبقية وتوفير بعض الطاقة (الجدول التالي يوضح بعض الأمثلة لاستخدام مستويات الطاقة بشكل فردي).



م.	
0	إيقاف تشغيل منطقة الطهي
1	الحفاظ على درجة الحرارة وإعادة تسخين كميات أقل من الطعام.
2	إعادة التسخين
3	إعادة التسخين أو طهي كميات أكبر من الطعام لفترة أطول
4	الطهي المتتالي/ القلي (مثل العجة وغيرها)
5	القلي في كمية كبيرة من الزيت (في مقلاة عميقة).
6	التسخين السريع

بعد استلام الجهاز، امسح لوحة الموقد بالكامل بقطعة قماش رطبة، بما في ذلك حقول الطهي.

قم بتشغيل حقول الطهي لمدة 3 إلى 5 دقائق، وقم باختيار المستوى الأعلى للطاقة وقد تنبعث بعض الأبخرة من لوحة الموقد، وبذلك تصل متانة وصلابة غلاف الحماية إلى مستواه الأقصى.

- اتقم بتشغيل حقل الطهي بدون وضع أنية عليه، لا تستخدم لوحة الموقد لتدفئة الغرفة!
- تأكد بأن حقول الطهي وأسفل الأوعية جافاً ونظيفاً، ومن انتقال الحرارة الكافية بينهما لمنع أي ضرر لمسطح التسخين.
- يمكن أن تشتعل الدهون أو الزيوت إذا تركت على لوحة الموقد. لذا، كن حذراً عند استخدام الدهون والزيوت لإعداد الطعام (مثل البطاطا المقلية).
- لا تضع مقلاة رطبة أو غطاء البخار على حقول الطهي، فالرطوبة تضر بهم.
- لا تترك مقلاة ساخنة لتبرد على حقول الطهي، حيث ستتشكل الرطوبة تحتها، مما يؤدي إلى تاكلها.

### نصائح حول استخدام مستلزمات الطهي

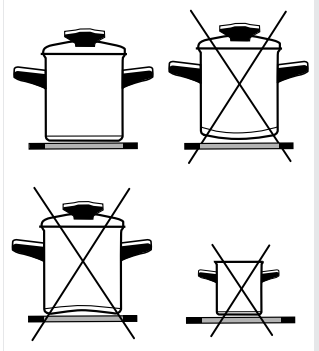
- استخدم مستلزمات الطهي العالية الجودة ذات قاع مسطح ومستقر.
- يكون انتقال الحرارة أفضل عندما يكون قطر الأواني المستخدمة يتناسب مع قطر حقل الطهي، ويتم وضع الأنوية (المقلاة) في وسط حقل الطهي.
- عند استخدام مستلزمات الطهي الزجاجية (بيبركس) أو الخزفية، يرجى اتباع تعليمات الشركة المصنعة لمستلزمات الطهي.
- عند استخدام طنجرة الضغط، لا تتركها دون مراقبة إلى أن يتم الوصول إلى الضغط المطلوب. في البداية يجب تحديد أقصى مستوى طاقة لحقل الطهي؛ حيث يرتفع الضغط، استخدم جهاز الحساس لتخفيض مستوى الطاقة وفقاً لتعليمات الشركة المصنعة لطنجرة الضغط.
- تأكد من وجود الماء الكافي، إما في طنجرة الضغط أو في أي قطعة أخرى من مستلزمات الطهي، لأن استخدام أواني طهي فارغة على لوحة الموقد سوف يؤدي إلى سخونة زائدة و سوف يضر بأواني الطهي وحقل الطهي على حد سواء.
- إن مستلزمات الطهي الزجاجية (البيبركس) المصقولة القاع مناسبة للاستخدام على لوحة الموقد إذا كان قطرهما يتناسب مع قطر حقل الطهي. قد تنكسر مستلزمات الطهي ذات الأقطار الكبيرة بسبب الإجهاد الحراري.
- عند استخدام أي من مستلزمات الطهي الخاصة أو الغير تقليدية، اتبع إرشادات الشركة المصنعة لمستلزمات الطهي.

- يجب أن يتطابق قاع أقطار أواني الطهي مع أقطار حقل الطهي. إذا كانت الأنوية صغيرة جداً، فإن ذلك يؤدي إلى هدر بعض الحرارة؛ إضافة إلى ذلك، استخدام أواني طهي بأقطار صغيرة قد يسبب تضرر حقل الطهي.
- كلما كان ممكناً، استخدم الغطاء في عملية الطهي.
- يجب أن يكون حجم أنية الطهي مناسب مع كمية الطعام المُعد. إعداد كمية صغيرة من الطعام في أنية كبيرة سوف يتسبب في هدر الطاقة.
- ينبغي إعداد الأطباق التي تحتاج وقتاً طويلاً إلى الطهي في طنجرة الضغط.
- يمكن طهي مختلف أنواع الخضروات والبطاطا وغيرها، في كمية قليلة من الماء، و يجب إغلاق الغطاء بإحكام.
- عندما يبدأ الماء في الغليان، قم بخفض مستوى الطاقة إلى الإعداد الذي يحافظ على درجة حرارة فوق درجة الغليان.

## قبل استخدام الجهاز للمرة الأولى

### تحذيرات هامة

### مستلزمات الطهي

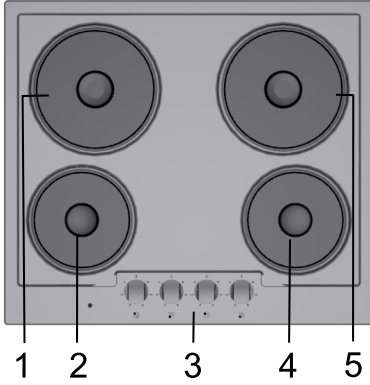


### توفير الطاقة

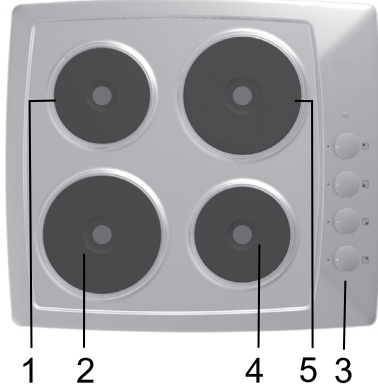


يظهر الشكل التالي سطح الموقد مع الموائد الكهربائية .

EVK4...



EVK6...



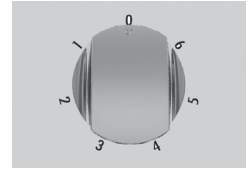
1. منطقة الطهي الخلفية اليسرى
2. منطقة الطهي الأمامية اليسرى
3. مقابض التحكم
4. منطقة الطهي الأمامية اليمنى
5. منطقة الطهي الخلفية اليمنى

## مقبض التحكم

الكهربائية

مستويات الطاقة

6- 1



- يمكن استخدام هذا الجهاز من قبل الأطفال الذين تتراوح أعمارهم بين 8 سنوات وما فوق والأشخاص الذين يعانون من ضعف القدرات الجسدية والعقلية أو عدم وجود الخبرة والمعرفة الكافية، ما لم تتم مراقبتهم أو توجيههم بكيفية استخدام الجهاز بطريقة سليمة وفهم الأخطار الناجمة والمرتبطة باستخدام هذا الجهاز. يجب ألا يعيب الأطفال بالجهاز. لا يجوز تنظيف وصيانة الجهاز من قبل الأطفال ما لم تتم مراقبتهم.
- تحذير: ترتفع درجة حرارة الجهاز والأجزاء التي يمكن الوصول إليها أثناء الاستخدام. يجب أخذ الحيطة لتجنب لمس عناصر التسخين. يجب إبقاء الأطفال الذين تقل أعمارهم عن 8 سنوات تحت المراقبة.
- تحذير: خطر الحريق: لا تقم بتخزين عناصر على أسطح الطهي.
- 4 تحذير: عدم مراقبة الطعام الذي يحتوي على الدهون والزيت أثناء الطهي على الموقد يمكن أن يتسبب في حريق. لا تحاول إطفاء النار بالماء، قم بإيقاف تشغيل الجهاز ثم قم بتغطية اللهب بغطاء أو قطعة قماش مبللة.
- لا تستخدم منظفات البخار أو منظفات الضغط العالي لتنظيف سطح الموقد، لأنه يمكن أن يؤدي إلى صدمة كهربائية.
- الجهاز غير معد للتحكم به عن طريق مؤقتات خارجية أو أنظمة تحكم خاصة.

### تحذيرات

- يجب أن يتم توصيل الجهاز إلى التيار الكهربائي الرئيسي من قبل فني الخدمة المعتمد أو من قبل خبير.
- العبث أو محاولة إصلاح الجهاز من قبل الغير المختصين يمكن أن يؤدي إلى خطر التعرض لإصابات جسدية جسيمة أو التسبب بتضرر المنتج. يجب أن يقوم بالصيانة في خدمة معتمد أو شخص خبير فقط.
- إن الجهاز مُعد فقط لأغراض الطهي. لا تستخدمه لأغراض أخرى، على سبيل المثال تدفئة الغرفة. لا تضع أوعية الطهي الفارغة فوق منطقة سطح الطهي.
- إذا كان هناك جهاز كهربائية آخر موصولاً إلى مأخذ التيار المتردد بالقرب من الجهاز، تأكد من عدم ملامسة الكابلات الكهربائي مع مناطق الطهي الساخنة.
- لا تقم بتخزين أية عناصر حساسة لدرجات الحرارة تحت الجهاز، مثل أدوات التنظيف أو المنظفات، والبخاخات وغيرها.
- بعد استعمال لوحات الحديد المطبقة لفترة طويلة، قد يحدث تغير في لون لوحة وحواف منطقة الطهي. ولا يغطي الضمان تكاليف الصيانة في مثل هذه الحالة.

هذا الجهاز مطابق للمواصفة الأوروبية 2002/96/المجموعة الاقتصادية الأوروبية الخاصة بالأجهزة الكهربائية والإلكترونية القديمة (WEEE - waste electrical and electronic equipment).

وهذه المواصفة تحدد الإطار العام لقواعد تسري في جميع دول الاتحاد الأوروبي بخصوص استعادة الأجهزة القديمة وإعادة استغلالها.

أجهزتنا معبأة بمواد ملائمة للبيئة والتي يمكن إعادة تدويرها، أو إيداعها أو التخلص منها دون أي خطر على البيئة.



يهدف استخدام هذه التعليمات من قِبل المستخدم، حيث تصف الجهاز وطريقة عمله. هذه التعليمات معدة لأنواع متعددة من الأجهزة لذلك يمكن أن تجد بعض المواصفات لوظائف قد لا يمتلكها جهازك.

تم إعداد تعليمات الاستخدام للمستخدم، حيث تصف الجهاز وطريقة استخدامه. هذه التعليمات معدة لأنواع متعددة من الأجهزة لذلك يمكن أن تجد بعض المواصفات لوظائف قد لا يمتلكها جهازك.

تصلح هذه التعليمات فقط لرمز الدولة المشار يمكن أن يقوم بتوصيل الجهاز إليه على الجهاز.

إذا لم يكن هناك رمز للدولة على الجهاز، ينبغي مراعاة التعليمات الفنية لمطابقة الجهاز لمتطلبات وأنظمة الاستخدام في دولتكم.

لوحة تصنيف المعلومات الأساسية مرفقة بالجهاز على الجانب السفلي من الفرن.

## عزيزي المستهلك

## تعليمات الاستخدام

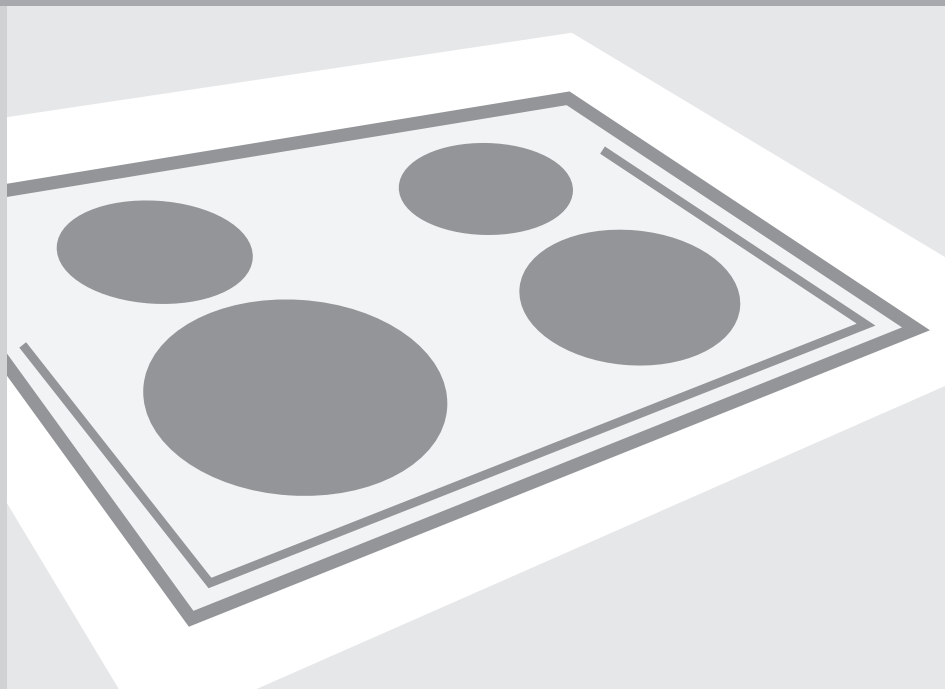
## تعليمات التوصيل

## لوحة التصنيف

- 3..... هام - اقرأ التالي قبل استخدام الجهاز.
- 4..... وصف الجهاز
- 5..... مناطق الطهي
- 6..... تشغيل حقول الطهي
- 7..... التنظيف والصيانة
- 8..... تحذيرات خاصة والتبليغ عن الأعطال
- 8..... التركيب
- 10..... توصيل الجهاز بالشبكة الرئيسية للتيار الكهربائي
- 12..... الخصائص التقنية

# تعليمات الاستخدام و التركيب و التوصيل

AR



لوحة الموقد الكهربائية المدمجة