

Ми вдячні Вам за придбання цього приладу. Ми сподіваємося, що Ви отримаєте велике задоволення під час користування впродовж багатьох років.

Прилад призначений виключно для побутового використання.

Холодильник призначений для використання лише у домашньому господарстві та для

зберігання свіжих продуктів при температурі вище 0°C.

Морозильне відділення призначене для приготування та зберігання кубиків льоду.

Підготовка до роботи	18	Управління	22
Інструкція для експлуатації		Вибір температури	
Турбота про довкілля		Використання	22
Збереження електроенергії		Зберігання продуктів	
Важливо	19	Зміна напрямку відкривання дверцят	23
Утилізація старого приладу		Технічне обслуговування та чищення	24
Установка та підключення	20	Ручне розморожування морозильного відділення	
Вибір місця		Очищення приладу	
Розміщення приладу		Вимкнення приладу	
Підключення до електромережі		Усунення пошкоджень	25
Опис приладу	21		

i Підготовка до роботи

- Перед підключенням приладу до основного живлення, необхідно, щоб він постояв впродовж 2 годин. Тим самим зменшується можливість впливу перевантажень під час транспортування на роботу приладу.
- Почистіть прилад, особливо зсередини (див. Технічне обслуговування та чищення).
- Якщо внутрішнє обладнання розміщено не правильно, помістіть його згідно розділу Опис приладу.

матеріали, які можна зберегти, знищити або вдруге використати, не завдаючи шкоди довкіллю. Такі матеріали мають відповідне позначення.

- Ці інструкції також друкуються на переробленому папері, який відбілено без хлору.
- Коли прилад зносився, спробуйте не обтяжувати цим навколишнє середовище; викличіть спеціаліста сервісної служби (див. Утилізація старого приладу).

Інструкція для експлуатації

Інструкція по експлуатації призначена для користування споживачем. В ній описано прилад та його правильне та безпечне використання. В інструкції дається опис різних моделей холодильників, тому можуть бути описані функції та обладнання, яких немає у Вашому холодильнику.

Збереження електроенергії

- Не відкривайте дверцята приладу частіше, ніж необхідно, особливо в теплу або вологу погоду. Намагайтеся, щоб дверцята холодильника були відкриті якнайменше часу. Це особливо важливо для вертикальних моделей холодильників
- Періодично перевіряйте, чи достатньо охолоджується прилад (ніщо не повинно перешкоджати потокові повітря за приладом).
- Увімкніть ручку терморегулятора у найнижчу позицію якнайшвидше (залежить від

Турбота про довкілля

- Для упакування наших приладів використовуються екологічно чисті

завантаження приладу, температури навколишнього середовища, тощо).

- Перед тим, як покласти продукти в холодильник, охолодіть до кімнатної температури.
- Іній та лід, що намерзає, підвищують споживання електроенергії, регулярно усувайте його, якщо він досягає товщини 3-5 мм.
- Не щільний або ушкоджений ущільнювач є причиною підвищення споживання

електроенергії, тому своєчасно подбайте про його заміну.

- Конденсатор на задній стінці завжди повинен бути чистим та без пилу. Завжди дотримуйтеся інструкції у розділах Установка та підключення і Економія електроенергії. В іншому випадку підвищується споживання електроенергії.

Важливо

- Цей прилад можна використовувати дітям віком від 8 років, а також особам з обмеженими фізичними, тактильними або розумовими можливостями чи з нестачею досвіду та знань, якщо вони перебувають під наглядом або отримали вказівки стосовно безпечного використання приладу та усвідомлюють пов'язану з цим небезпеку. Не дозволяйте дітям гратись із приладом. Чищення приладу й догляд за ним не слід доручати дітям без нагляду.
- Якщо Ви придбали цей прилад, щоб замінити старий, що обладнаний замком, який не можна відкрити з внутрішньої сторони (замок, болт), переконайтеся, що замок зламано, щоб запобігти зачинення дітей всередині приладу та удусення.
- Прилад необхідно правильно підключити до електромережі. (див. Підключення до електромережі).
- Під час роботи приладу не торкайтеся мокрими руками охолоджуючих елементів, оскільки може примерзнути шкіра.
- Якщо продукти мають дивний запах та колір, викиньте їх. Ймовірно, вони зіпсовані та небезпечно їх їсти.
- Перед ремонтом (ремонт повинен проводити лише спеціаліст), очищенням та заміною лампочок від'єднайте прилад від електромережі.
- Не розморожуйте холодильник за допомогою інших електроприладів (наприклад, фен для волосся, тощо) та не усувайте лід гострими предметами. Використовуйте лише прилади, які рекомендовані виробником.
- Заради захисту навколишнього середовища – будьте обережні, щоб не пошкодити задню стінку приладу (конденсатор або трубки – наприклад, під час пересування приладу) або іншу частину приладу. Не використовуйте гострі прилади для розморожування приладу. Використовуйте лише прилади, які рекомендовані виробником.
- Система охолодження приладу заповнена хладагентом та маслом, тому, коли є пошкодження, розмістіть його обережно відповідно до застережень захисту


навколишнього середовища (див. Турбота про довкілля).

- Якщо ушкоджено кабель електроспоживання, його повинен замінити завод-виробник або робітник сервісного центру.
- Таблиця основних даних знаходиться всередині або на задній стінці холодильника.

- **УВАГА!** Слідкуйте щоб вентиляційні отвори на приладі чи шафі для вбудовування були завжди чистими та вільними.
- **УВАГА!** Не користуйтеся жодними механічними пристосуваннями чи методами для розморожування холодильника крім тих, які рекомендовані виробником.
- **УВАГА!** Під час установки, чищення або пересування приладу

переконайтеся, що ізоляцію частин системи охолодження не пошкоджено. Таким чином Ви попередите можливе забруднення доквілля.

• **УВАГА!** Не використовуйте жодні електричні пристрої всередині приладу, крім тих, які рекомендовані виробником.

 Цей символ на виробі або на його упаковці позначає, що з ним не можна поводитися, як із побутовим сміттям. Замість цього його необхідно повернути до відповідного пункту збору для переробки

електричного та електронного обладнання. Забезпечуючи належну переробку цього виробу, Видопомагаєте попередити потенційні негативні наслідки для навколишнього середовища та здоров'я людини, які могли би виникнути за умов неналежного позбавлення від цього виробу. Щоб отримати детальнішу інформацію стосовно переробки цього виробу, зверніться до свого місцевого офісу, Вашої служби утилізації або до магазину, де Ви придбали цей виріб.

Утилізація старого приладу

- Якщо Ваш прилад відслужив свій термін, його необхідно утилізувати. Якщо прилад має замок, зламайте його, щоб запобігти можливого нещасного випадку (можливість зачинення дітей усередині приладу).
- Система охолодження приладу заповнена хладагентом та ізоляційним газом, які потребують спеціальної процедури утилізації. Викличіть спеціаліста зі служби утилізації або спеціального сервісного центру. Зв'яжіться з органами місцевого управління або Вашим постачальником. Слідкуйте, щоб не пошкодити трубопровід на задній стінці приладу (є загроза забруднення доквілля).

Установка та підключення

Вибір місця

Розмістіть прилад в сухому приміщенні, що добре провітрюється. Припустима температура навколишнього середовища залежить від моделі (класу) приладу та зазначена у таблиці.

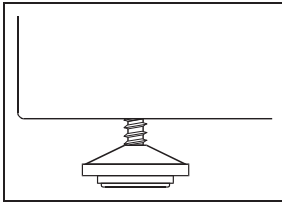
Ніколи не розміщуйте прилад поблизу джерел тепла (наприклад, плит, радіаторів, водонагрівачів, тощо) та не піддавайте прямим сонячним променям.

Прилад необхідно розмістити на відстані як мінімум 3 см від електричної або газової плити, та 30 см від масляної печі або плити на твердому паливі. Якщо це не можливо, використовуйте відповідну ізоляцію. За приладом повинно бути 200 см² порожнього місця, а у висоту - як мінімум 5 см від поверхні меблів, щоб забезпечити необхідну вентиляцію для приладу.

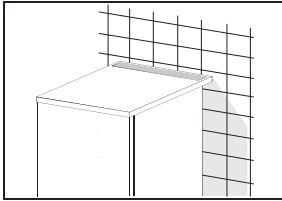
Клас	Температура навколишнього середовища
SN (субнормальний)	від + 10°C до + 32°C
N (нормальний)	від + 16°C до + 32°C
ST (субтропічний)	від + 16°C до + 38°C
T (тропічний)	від + 16°C до + 43°C

Розміщення приладу

- Розмістіть прилад стійко на тверду поверхню. Вирівняйте його за допомогою регулюючих ніжок, що знаходяться на передній частині.



- Прилад, що має вентиляційну решітку, можна розмістити під саму стіну. Решітка забезпечує необхідну циркуляцію повітря.



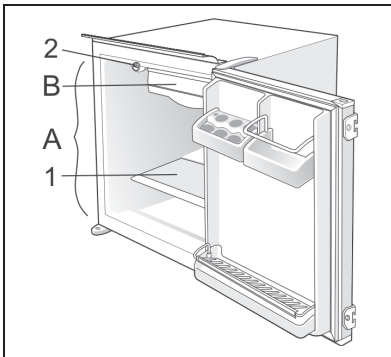
Підключення до електромережі

Підключіть прилад до електромережі за допомогою кабелю та безпечної штепсельної розетки, яку необхідно заземлити.

Необхідна номінальна напруга та частота зазначені в таблиці приладу.

Підключення до електромережі та заземлення повинні бути виконані згідно діючих стандартів та розпоряджень. Прилад витримує короткострокові перепади напруги від -6 до +6 %.

Опис приладу

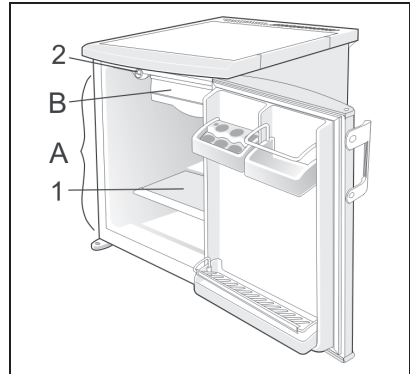


- A** Холодильник
- B** Морозильне відділення
- 1** Полиця
- 2** Ручка терморегулятора

Дверцята

Дверцята оснащені різними полицями. Верхня полиця використовується для зберігання яєць, сиру, масла, йогурту та інших невеликих згортков, тощо.

Нижня полиця використовується для зберігання пляшок.



ПРИМІТКА:

- Прилад може бути обладнаний різними аксесуарами в залежності від моделі приладу.
- Ручки дверцят мають різну форму в залежності від моделі приладу.

Управління

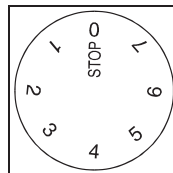
Прилад керується за допомогою ручки терморегулятора, яка знаходиться всередині приладу.

Її необхідно повертати за годинниковою стрілкою від **STOP (0)** до **7** та назад.

Вибір температури

- Максимальна позиція ручки (**7**) – це найнижча температура (найхолодніша) в усіх частинах приладу. Температура всередині приладу може понижуватися нижче 0°C. Найвищу позицію терморегулятора використовуйте лише, коли рекомендується висока температура або якщо необхідно. Якщо температура навколишнього середовища нормальна, ми рекомендуємо установити терморегулятор в середнє положення.

- Зміна температури навколишнього середовища впливає на температуру всередині приладу (у цьому випадку відрегулюйте температуру).
- У положенні **STOP (0)** прилад не працює, (охолоджуюча система - вимкнена), але він все-таки знаходиться під напругою.
- Температура у холодильнику та морозильному відділенні залежить також від частоти відчинення дверцят.



Використання

Зберігання продуктів

Належне використання приладу, відповідно упакований продукт, регулювання температури та гігієнічні застереження будуть істотно впливати на якість зберігання продуктів.

- Продукти, що зберігаються в холодильнику, повинні бути упаковані належним чином, щоб запобігти змішувannya різних ступенів вологості та запахів (наприклад, в поліетиленову плівку, фольгу, вощений папір, тощо), або зберігатися в закритій посуді або пляшках.
- Перед зберіганням продуктів у холодильнику, видаліть надмірну упаковку.
- Систематично упаковуйте та перевіряйте, щоб продукти не торкалися один одного (можуть змішуватися різні запахи). Забезпечте відповідну циркуляцію повітря навколо пакунків продуктів.
- Ніколи не зберігайте матеріали, що можуть зайнятися, випаруватися та вибухонебезпечні.
- Напої з великим вмістом алкоголю повинні бути добре закритими та повинні зберігатися у вертикальному положенні.
- Не зберігайте продукти з незвичайними або неприємними запахами, оскільки Ви можете зіпсувати інші продукти.
- Продукти не повинні торкатися задньої стінки холодильника!
- Перед зберіганням в холодильнику продукти необхідно охолодити.

- Хрусткі та тендітні продукти повинні зберігатися в найхолоднішій частині холодильника.
- Намагайтеся відкривати дверцята лише для необхідності.
- Встановіть терморегулятор на найнижчу температуру. Поступово регулюйте терморегулятором, щоб уникнути заморожування продуктів. За допомогою термометра виміряйте температуру в окремих відділеннях. Помістіть терморегулятор у скляну ємкість, заповнену водою. Значення температури найбільш достовірне через кілька годин після досягнення стабільного положення.
- Деякі органічні речовини, такі як ефірна олія у скоринках лимону та апельсину, кислота у маслі, тощо, при довгостроковому контакті з пластмасовими поверхнями можуть спричинити пошкодження та передчасне старіння.
- Неприємний запах у холодильнику вказує на зіпсовані продукти або на забруднення внутрішніх поверхонь холодильника. Неприємний запах можна усунути безпосередньо миттям холодильника з додаванням у воду невеликої кількості оцту. Ми також рекомендуємо використовувати фільтри з активованим вугіллям, що очищують повітря або нейтралізують неприємні запахи.
- Якщо Вас не буде довгий час вдома, не залишайте у холодильнику продукти, що швидко псуються.

Час зберігання свіжих продуктів у холодильнику

Продукти	Час зберігання (в днях)													
	1	2	3	4	5	6	7	8	9	10	11	12	13	14
Масло	+	+	+	+	+	+	+	=	=	=	=	=		
Яйця	+	+	+	+	+	+	+	+	+	+	=	=	=	=
М'ясо: сире кусками сире порізане копчене	+	+	=											
	+	=												
	+	+	+	+	+	+	+	+	+	+	=	=	=	=
Риба	+	=												
Маринади	+	+	+	+	+	+	+	+	+	+	=	=	=	=
Овочі	+	+	+	+	+	+	+	+	=	=	=	=	=	=
Сир	+	+	+	+	=	=	=	=	=	=	=	=	=	=
Десерти	+	+	=	=	=	=								
Фрукти	+	+	=	=	=	=	=	=	=	=				
Готові блюда	+	+	=	=										

Значення: + рекомендований час зберігання

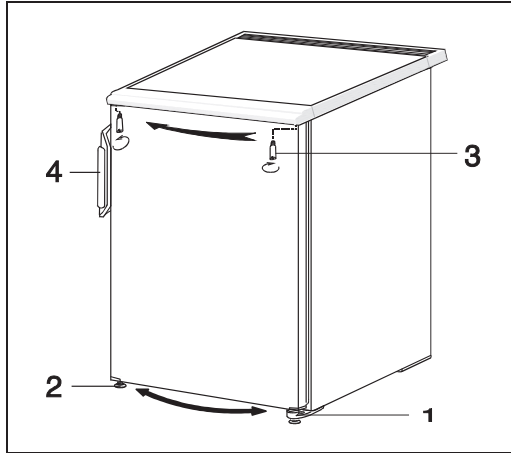
= можливий час зберігання

Зміна напрямку відкривання дверцят

Якщо Вам не зручно відкривати дверцята приладу, Ви можете змінити напрямку відкривання дверцят. Необхідні отвори зроблені на протилежній стороні корпусу приладу на заводі та закупорені.

- Відкрутіть нижню петлю з втулкою та шайбою та зніміть дверцята приладу.
- Відкрутіть іншу втулку та зафіксуйте її на тому місці, де була петля з втулкою.
- Поверніть заглушку, що виконує функцію верхньої петлі, проти годинникової стрілки та переставте її на протилежну сторону дверцят.
- Зніміть усі кутові заглушки дверцят та поміняйте їх місцями (кутову заглушку з отвором замість кутової заглушки без отвору, і навпаки).

- Причепіть дверцята на заглушку, що виконує функцію верхньої петлі.
- Установіть заглушку нижньої петлі з втулкою та шайбою в пластмасовий кутник з отвором та зафіксуйте нижню петлю.
- Відкрутіть ручку та переставте на протилежну сторону (не для горизонтально розміщених ручок). Деякі гвинти мають заглушки. Зніміть їх перед тим, як відкрутити гвинти.
- Закрийте декоративними заглушками отвори, що залишилися.
- Перевірте, чи правильно встановлено ущільнювач, не повинно бути складок та повинен щільно прилягати навколо дверцят.



1 Нижня петля з втулкою

2 Втулка

3 Заглушка

4 Ручка

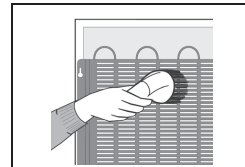
Технічне обслуговування та чищення

Ручне розморожування морозильного відділення

Коли товщина льоду або інею в морозильному відділенні досягне 3-5 см, його необхідно розморозити.

- Установіть ручку терморегулятора на **STOP (0)** та вимкніть прилад з електромережі.
- Опорожніть морозильне відділення та покладіть відповідну посудину під морозильне відділення для стоку талої води. Залиште дверцята морозильного відділення відчиненими для прискорення розморожування.
- Для розморожування не використовуйте аерозолі, оскільки вони можуть пошкодити пластмасові частини та можуть бути небезпечними для здоров'я.

- Помийте всередині приладу ледь теплою водою, додавши до неї одну-дві столові ложки оцту.
- Час від часу стирайте пил з конденсатора за допомогою м'якої неметалевої щітки або пилососом.



Після очищення підключіть прилад до електромережі та покладіть продукти.

Очищення приладу

Перед очищенням приладу вимкніть його з електромережі.

Не використовуйте грубозернистих та агресивних засобів для чищення, щоб не пошкодити поверхні.

Після очищення необхідно усунути усі миючі засоби.

- Прилад помийте всередині водою та рідким миючим засобом.

Вимкнення приладу

Якщо Ви не збираєтеся користуватися приладом довгий час, установіть ручку терморегулятора на позицію **STOP (0)**, вимкніть з електромережі, витягніть продукти, розморозьте та почистіть прилад. Залиште дверцята злегка відкритими.

? Усунення пошкоджень

Під час користування приладом, Ви можете зіткнутися з пошкодженнями, які можете усунути самостійно. Як правило, вони виникають при неправильному використанні приладу.

Прилад не працює після підключення до електромережі

- Перевірте чи є напруга в розетці і чи включений прилад (ручка терморегулятора в робочій позиції).

Система охолодження довгий час працює без перерви

- Надто часто відчиняються дверцята або залишаються відчиненими довгий час.
- Неправильно закриті дверцята (дверцята відвиснули, ущільнювач забруднено або ушкоджено).
- Можливо надто велика кількість продуктів.
- Недостатнє охолодження компресора та конденсатора (перевірте, чи є потік повітря за приладом та почистіть конденсатор).

Шум

Для охолодження в холодильно-морозильних приладах використовується охолоджуюча система з компресором, що може викликати шум. Сила шуму залежить від установки, використання та „віку” приладу.

- Під час роботи компресора Ви можете чути шум рідини, що тече, а під час паузи – шум охолоджуючої рідини, що переливається. Це нормальна робота і не впливає на термін служби приладу.
- На початку роботи приладу шум роботи компресора та охолоджуючої рідини, що переливається, може бути високим. Але це не показник пошкодження та не впливає на термін служби приладу. Поступово ці шуми зменшаться.
- Інколи, під час роботи приладу, з'являється незвичайний або сильний шум, який не звичний для роботи приладу. Причиною появи такого шуму зазвичай є невідповідна установка.
 - Прилад повинен стояти рівно та стійко на твердому покритті.
 - Він не повинен торкатися стіни або інших елементів, що стоять поряд.
 - Перевірте правильне розміщення обладнання приладу. А також перевірте розміщення пляшок, банок та інших ємкостей, контакт між якими може спричинити шум.

МИ ЗАЛИШАЄМО ЗА СОБОЮ ПРАВО НА ВНЕСЕННЯ ЗМІН, ЩО НЕ ВПЛИВАЮТЬ НА ФУНКЦІОНУВАННЯ ПРИЛАДУ

Інструкції з користування також можна знайти на нашому сайті www.gorenje.ua / <
<http://www.gorenje.ua> />