

**Bästa kund!**

Vi gratulerar till ditt val av kyl-/frysåp. Det är ett mycket förnuftigt val. Ett kylåp från oss förenar både ekonomi och kvalitet i en modern och genomtånt konstruktion. Du kan nu glåda dig över att ha fått en verkligt effektiv och robust hjälp i hemmet. Vi är övertygade om att kylåpets många effektiva fördelar kommer att motsvara dina förväntningar och vara en bra och lönsam investering till glådje för hela familjen.

**Observera!**

Detta åp är avsett för förvaring av färska livsmedel vid en temperatur på över 0°C. Det kylmedium som används är isobutan eller R-600a som det också kallas. Dårför är det viktigt att följande riktlinjer följs:

- Service får endast utföras av behörig servicetekniker.
- Ventilationsgallren får inte övertäckas.
- Elektriska apparater får aldrig förvaras eller användas i kylutrymmet.
- Använd aldrig skarpa verktyg vid avfrostning eller rengöring eftersom dessa kan förstöra kylsystemet.

**Lycka till!**

<b>Innan kylåpet tas i drift</b> .....	<b>9</b>	<b>Funktion</b> .....	<b>12</b>
Vi tar hänsyn till miljån		Temperaturreglering	
Energibesparingstips		<b>Användning</b> .....	<b>12</b>
<b>Viktigt!</b> .....	<b>10</b>	Förvaring av färska livsmedel	
Kassering av gammalt kylåp		<b>Våndbar dörr</b> .....	<b>13</b>
<b>Placering och installation</b> .....	<b>11</b>	Apparater utan ovanskiva	
Vålj rätt placering		<b>Rengöring och underhåll</b> .....	<b>14</b>
Uppställning		Manuell avfrostning av frysfack	
Elanslutning		Rengöring	
<b>Produktbeskrivning</b> .....	<b>12</b>	<b>Service och garanti</b> .....	<b>15</b>

## Innan kylåpet tas i drift

Lås igenom denna bruksanvisning noggrant och följ instruktionerna för placering och användning.

Kylåpet är tillverkat för användning i privata hushåll. Denna bruksanvisning är avsedd för användaren och beskriver kylåpet och hur det ska skötas på ett korrekt och säkert sätt. Bruksanvisningen gäller för flera olika modeller och det kan dårför förekomma avsnitt som inte gäller just din modell.

- Låt kylåpet stå i 2 timmar innan det kopplas in. Detta minskar risken för fel i kylsystemet som kan uppstå som en följd av transporten.
- Rengör åpet, framför allt invåndigt, innan du tar det i drift (se avsnittet om rengöring och underhåll).
- Eventuell omonterad inredning monteras enligt anvisningarna i avsnittet "Produktbeskrivning"

### Transportskador

Kontrollera kyl-/frysåpet avseende eventuella transportskador omedelbart vid uppäckningen. Kontrollera särskilt om det finns bucklor, hack eller repor inne i åpet eller på utsidan. Koppla inte in kyl-/frysåpet om det finns tydliga tecken på skada utan kontakta då omedelbart din återförsåljare.

### Vi tar hänsyn till miljån

Vi använder miljövåndligt emballage till våra produkter. Våra bruksanvisningar är tryckta på miljövåndligt papper. I avsnittet "Kassering av gammalt kylåp" finns instruktioner om hur gamla kylåp ska hanteras.

## Energibesparingstips

- Undvik att öppna dörren för ofta, framför allt vid varma och fuktiga förhållanden. Var noga med att alltid stänga dörren så snabbt som möjligt.
- Kontrollera regelbundet att luftcirkulationen baktill på skåpet är fri.
- Sänk termostatinställningen så snart detta är möjligt, beroende på rumstemperaturen, hur mycket som finns i kylskåpet osv.
- Se till att livsmedel som ska läggas in i kylskåpet inte har högre temperatur än rumstemperaturen.
- Eftersom nedisning ökar energiförbrukningen ska kylskåpet avfrostas så snart isbeläggningen blir 3-5 mm tjock.
- Om tätningssliten i dörren skadas eller av annan anledning tätar dåligt stiger energiförbrukningen väsentligt. I sådana fall ska tätningssliten bytas.
- Kondensorn på skåpets baksida ska alltid hållas ren.
- Följ anvisningarna i avsnitten "Uppställning" och "Energibesparingstips" noggrant. I annat fall kan energiförbrukningen bli högre än nödvändigt.

## Viktigt!

- Skåpet ska anslutas till korrekt nätspänning (se avsnittet om elanslutning).
- Om de livsmedel som förvaras i skåpet får en underlig färg eller lukt ska de kastas eftersom de då sannolikt blivit dåliga och därmed kan vara hälsofarliga.
- Stickproppen ska tas ur vägguttaget före rengöring, byte av lampa och reparation. Tänk på att reparation enbart får göras av behörig firma/servicetekniker.
- Använd enbart medföljande verktyg eller verktyg rekommenderade av återförsäljaren.
- Visa miljöhänsyn och var alltid extra försiktig med kylskåp (kondensor och rör vid t.ex. flyttning av skåpet) och delarna i skåpets invändiga kylsystem. Använd aldrig skarpa eller spetsiga föremål för att avlägsna is eftersom det finns risk för att kylsystemet då skadas.
- Kylsystemet är fyllt med kylvätska och olja. När skåpet blir gammalt och slutar att fungera ska det kasseras i enlighet med tillämpliga miljöskyddsbestämmelser (se avsnittet om miljö).
- Märkskylten sitter antingen inne i skåpet eller på dess baksida.
- Denna maskin är en avancerad apparat, denna skall endast användas av personer som noggrant har läst igenom och förstätt bruksanvisningen och som har möjlighet och kunskap till att följa anvisningarna i denna. På så sätt undviks skador på både produkt och apparat.  
Håll alltid barn under uppsikt som befinner sig i apparatens närhet och låt dom aldrig leka med eller använda apparaten.



**Symbolen på produkten eller emballaget anger att produkten inte får hanteras som hushållsavfall. Den skall i stället lämnas in på uppsamlingsplats för återvinning av el- och elektronikkomponenter. Genom att säkerställa att produkten hanteras på rätt sätt bidrar du till att förebygga eventuellt negativa miljö- och hälsoeffekter som kan uppstå om produkten kasseras som vanligt avfall. För ytterligare upplysningar om återvinning bör du kontakta lokala myndigheter eller sophämtningstjänst eller affären där du köpte varan.**

## Kassering av gammalt kylskåp

- När kylskåpet inte längre kan användas ska det kasseras. Om skåpet är försett med lås ska detta förstöras så att lekande barn inte kan låsa in sig i skåpet och därmed komma till skada.
- Kylsystemet är fyllt med kylvätska och isolering som ska hanteras och kasseras separat. Kontakta närmaste återvinningsstation eller din kommun som kan hjälpa till med information. Var försiktig med skåpets sidoväggar och rörsystem eftersom skador på dessa kan ge upphov till miljöförorening.

# Placering och installation

## Välj rätt placering

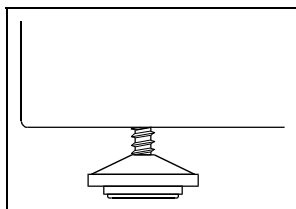
Det rum där kylskåpet ska placeras ska vara torrt och väl ventilerat. Lämpligaste rumstemperatur beror på kylskåpsmodell och finns angiven på märkskylten. Skåpet bör inte placeras i närheten av värmeavgivande ytor som t.ex. spis, radiator, varmvattenberedare och liknande och bör inte heller utsättas för direkt solljus.

Skåpet ska placeras minst 3 cm från el- eller gasspis och minst 30 cm från ugn. Om dessa riktlinjer inte kan uppfyllas ska lämplig isolering placeras mellan apparaterna. Bakom skåpet måste det finnas ett tomt utrymme på minst 200 cm<sup>2</sup> på bredden. Avståndet mellan eventuella köksskåp över kylskåpet ska vara minst 5 cm för att garantera nödvändig luftventilation.

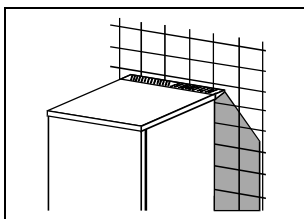
Typ	Rumstemperatur
SN (subnormal)	från +10 till + 32 °C
N (normal)	från +16 till + 32 °C
ST (subtropisk)	från +16 till + 38 °C
T (tropisk)	från +16 till + 43 °C

## Uppställning

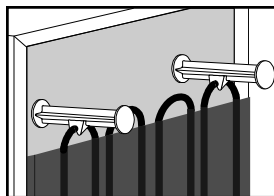
Placera skåpet på ett fast underlag. Justera skåpet så att det står helt i våg med hjälp av de främre fötterna (figur 1).



Skåp med ventilationsgaller kan placeras helt in mot väggen. Gallret garanterar tillräcklig luftcirkulation (figur 2).



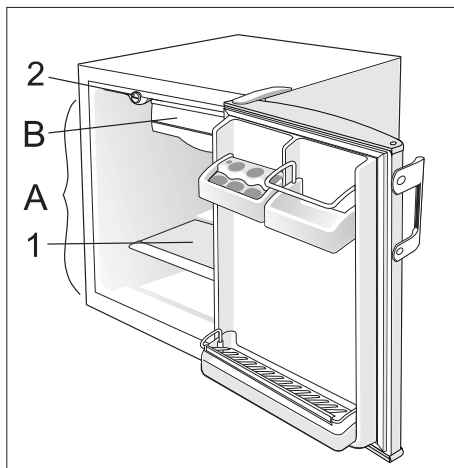
Skåp som inte är försett med ventilationsgaller är i stället försett med två distansklossar som monteras på kondensorns övre del. Distansklossarna hindrar skåpet från att placeras för nära väggen. Distansklossarnas längd beror på det avstånd som ska finnas mellan kondensorn och väggen. Montera därför klossarna i rätt riktning på skåpet för att säkerställa nödvändig luftmängd för kylning av rören.



## Elanslutning

Låt skåpet stå i ca 2 timmar innan det ansluts till elsystemet. Nätspanningen får inte variera mer än från -6 % till + 6 %. För att undvika oönskade strömvavvibreringar bör kylskåpet anslutas till ett eget vägguttag. Anslutningseffekten finns angiven på märkskylten. Kylskåpet ska skyddas i enlighet med starkströmsförrordningen. Detta gäller också om du ska byta ett befintligt kylskåp som inte varit säkrat. Syftet med säkringen är att skydda användaren mot elektriska stötar ifall ett fel skulle uppstå. I bostäder byggda efter den 1 april 1975 är alla vägguttag i kök och tvättstuga skyddade med extra säkring. I bostäder byggda före den 1 april 1975 är extraskyddet tillräckligt om det finns en jordfelsbrytare som även omfattar det vägguttag skåpet ska anslutas till. I bägge dessa fall ska, om vägguttaget är för trestiftspropp och ledaren med gröngul isolering är kopplad till jordkontakten (märkt  $\equiv$ ), eller om vägguttaget enbart är avsett för tvåstiftskontakt, en stickpropp med två stift användas. Om du själv monterar stickproppen ska ledaren med gröngul isolering klippas av så nära som möjligt den plats där kabeln går in i stickproppen. Du bör alltid låta en behörig elinstallatör ordna med extraskyddet. Enligt tillämpliga bestämmelser ska extraskyddet utgöras av en jordfelsbrytare.

# Produktbeskrivning



- |             |                  |
|-------------|------------------|
| A Kylskåp   | 1 Hyllor         |
| B Frysacket | 2 Termostatknapp |

## Dörrinredning

Dörrinredningen består av olika hyllor och hållare som används för förvaring av ägg, ost, smör och yoghurt, men också för andra mindre förpackningar som t.ex. tuber och burkar. Den nedersta hyllan används till förvaring av flaskor.

## Belysning

Belysningen i kylan tänds när dörren öppnas. Belysningen påverkas inte av termostatvredet. (Gäller inte RI0907).

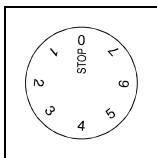
## Anmärkning:

Kylskåpet kan vara försett med olika tillbehör beroende på modell. Dörrhandtaget har också olika utseende beroende på modell. Extra tillbehör (kryddhylla, tubhållare och extrahyllor) kan köpas från våra återförsäljare.

# Funktion

Termostatvredet är placerat längst upp till höger i skåpet och används för att justera temperaturen.

Termostatvredet kan vridas medurs från STOP (position 0) till 7 och tillbaka



## Temperaturreglering

- Ju högre inställning på termostatvredet, desto svalare blir det i skåpet. Temperaturen i

kylskåpet kan också sjunka till under 0 °C. Använd därför bara de högre inställningarna när detta är absolut nödvändigt. Under normala temperaturförhållanden bör termostatvredet ställas in någonstans mitt på skalan.

- Temperaturen i kylskåpet beror också på rumstemperaturen. Det är därför viktigt att välja rätt termostatinställning.
- I läge STOP (0) är kylsystemet avstängt, men strömförsörjningen är fortfarande inkopplad. Belysningen inne i skåpet är också inkopplad och lampan tänds när dörren öppnas. (Gäller inte RI0907).
- Temperaturen i skåpet beror också på hur ofta dörren öppnas.

# Användning

## Förvaring av färsk livsmedel

Korrekt användning av kylskåpet, korrekt inpackning av livsmedel, korrekt temperaturinställning och nödvändiga hygieniska åtgärder bidrar till att bevara kvaliteten på de livsmedel som förvaras i kylskåpet.

- Undvik att blanda lukter och olika fukthalter. Förpacka därför de enskilda matvarorna i fryspåsar, plast- eller metallfolie eller förvara dem i plastburk eller flaska.
- Ta bort onödigt förpackningsmaterial från de produkter som ska förvaras i skåpet.

- Fördela livsmedlen i skåpet på ett sådant sätt att de inte vidrör varandra, eftersom beröring kan ge upphov till blandning av lukter. Det ska finnas tillräckligt med utrymme mellan de enskilda förpackningarna.
- Förvara aldrig lättantändliga eller explosiva ämnen i kylskåpet.
- Drycker med hög alkoholhalt bör förvaras stående i förslutna flaskor.
- Livsmedlen bör inte ligga mot skåpets bakre vägg.
- Låt alltid livsmedlen svalna till rumstemperatur innan de ställs in i kylskåpet.
- Ömtåliga livsmedel bör förvaras i skåpets svalaste del.
- Undvik i möjligaste mån att öppna dörren i onödan.
- När termostaten ska ställas in börjar du med de låga temperaturena. Undvik frysning av maten

- genom att reglera termostaten stegvis. Mät temperaturen i olika delar av skåpet med en termometer. Bäst resultat får du om termometern placeras i en liten glasbehållare fylld med vatten. Temperaturavläsningen är mest pålitlig en stund efter det att temperaturen stabiliserats, t.ex. efter en natt.
- Vissa organiska ämnen som t.ex. citronsaft, apelsinsaft, fettsyror och liknande kan vid långvarig kontakt orsaka skada på plast och andra ytbeläggningar.
- Obehaglig lukt från skåpet är ett tecken på fördärvade livsmedel eller att skåpet behöver rengöras. Den obehagliga lukten försvinner om skåpet rengörs invändigt med en svag lösning av vatten och ättika. Du kan också använda särskilda luftrenare.
- Om du ska vara borta från hemmet under en längre period bör alla livsmedel som lätt blir dåliga tas ut ur kylskåpet.

### Rekommenderade förvaringstider för färska livsmedel i kylskåp

Livsmedel	Förvaringstid i dagar													
	1	2	3	4	5	6	7	8	9	10	11	12	13	14
Smör	+	+	+	+	+	+	+	=	=	=	=	=		
Ägg	+	+	+	+	+	+	+				=	=	=	=
Grytbitar	+	+	=											
Köttfärs	+	=												
Rökt kött	+	+	+	+	+	+	+	+	+	+	=	=	=	=
Fisk	+	=												
Dressing	+	+	+	+	+	+	+	+	+	+	=	=	=	=
Rotfrukter	+	+	+	+	+	+	+	+	=	=	=	=	=	=
Ost	+	+	+	+	+	+	+	+	+	+	=	=	=	=
Frukt	+	+	+	+	+	=	=	=	=	=				
Tillagade rätter	+	+	=	=										

+ rekommenderad förvaringstid

= möjlig förvaringstid

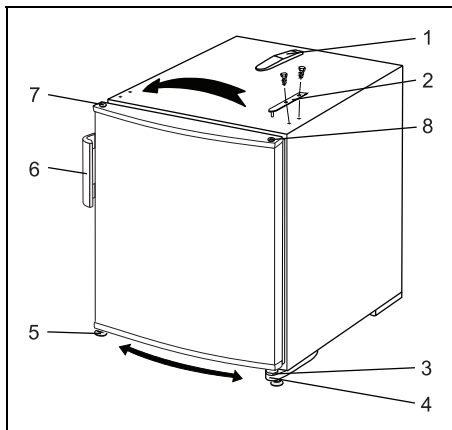
## Vändbar dörr

### Apparater utan ovanskiva

Om du vill ändra en högerhängd dörr till att bli vänsterhängd eller tvärtom, går det alldeles utmärkt. Hålen på den motsatta sidan sattes dit i fabriken och är täckta av pluggar.

- Demontera täckplattan över övre gångjärnet. Skruva loss gångjärnet och lyft av dörren.
- För in en dörrplugg i gångjärmsplatsen och vice versa.
- Demontera det nedre gångjärnet, det med fot, och den andra foten.
- Montera det nedre gångjärnet med fot på motsatt sida och den andra foten på den sida där gångjärnet tidigare satt.

- Montera dörren på det nedre gångjärnet.
- Skruva fast det nedre gångjärnet.
- Demontera handtaget och återmontera det på dörrens motsatta sida (gäller inte handtag monterade horisontellt). Vissa skruvar är försedda med täckplugg. Dessa pluggar måste tas bort innan skruvarna kan lossas.
- Sätt fast täckpluggarna i överblivna hål.
- Kontrollera att tätningslisten sluter tätt runt hela dörren.
- Om tätningslisten inte sitter perfekt efter det att dörren har vänts, kan man värma den försiktigt (t ex med hårtork) och försiktigt dra den på plats.



- 1 Täckplatta för det övre gångjärnet
- 2 Övre gångjärn
- 3 Bricka
- 4 Nedre gångjärn med fot
- 5 Fot
- 6 Handtag
- 7 Dörrplugg
- 8 Dörrgångjärn

## Rengöring och underhåll

### Manuell avfrostning av frysfack

Frysfacket bör avfrostas så snart isbeläggningen blir 3-5 mm tjock.

- Vrid termostatvredet till läge STOP och stäng av strömmen. Töm frysutrymmet på livsmedel och se till att de förvaras kallt.
- Ställ en lämplig behållare i frysutrymmet så att vattnet kan samlas i den. Låt dörren till frysfacket stå öppen.
- Undvik att använda avfrostningspray eftersom det kan skada skåpets plastdelar och vara hälsofarligt.

### Rengöring

Stäng av strömmen innan du börjar rengöra skåpet. Använd inte grova eller starka rengöringsmedel eftersom dessa kan skada ytan.

Det är viktigt att alla rester av rengöringsmedel är borttaget.

Rengör utsidan med vatten och rengöringsmedel. På plast och/eller lackerade ytor får man aldrig använda skur-, upplösnings- eller speciella rengöringsmedel, som användas till rengöring av rostfritt stål, då de kan förstöra ytan.

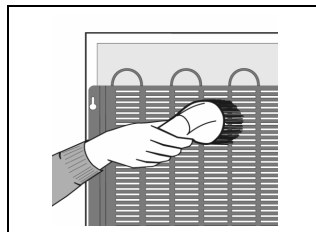
Den lackerade yta rengörs med en mjuk trasa med rengöringsmedel (gärna medel till rengöring av fönsterrutor).

Ta ut lösa tillbehör ur skåpet och rengör dem med vatten och diskmedel. Plastdelarna kan inte diskas i diskmaskin.

Tvätta skåpets insida med ljummet vatten blandat med en eller två skedar ättika.

Vi rekommenderar att du då och då borstar av kondensorn på skåpets baksida. Använd en mjuk borste (ej av metall) eller dammsugare. Rengör dräneringskärlet på kylkompressorn. Ta inte bort dräneringskärlet!

Efter rengöringen slår du på strömmen och ställer in matvarorna igen.



### Stäng av skåpet om det ska stå oanvänt under en längre tid

Om kylen inte ska användas under en längre tid ska termostatvredet vridas till STOP (0). Stäng av strömmen, ta ur eventuella matvaror, avfrosta och rengör skåpet. Låt dörren stå lite på glänt för ventilation. Innan du ringer efter hjälp. Om kylskåpet inte verkar fungera korrekt bör du först läsa bruksanvisningen. Garantin gäller inte om problemet beror på felaktig användning eller bristande underhåll. Ofta beror problemet på felaktig hantering och kan lösas på ett enkelt sätt.

## Om skåpet inte fungerar efter inkoppling i vägguttaget

Kontrollera att det finns ström i vägguttaget och att stickproppen sitter i ordentligt. Kontrollera också att termostaten är inkopplad.

## Kontinuerlig gång av kylsystemet

Dörren har öppnats för ofta eller lämnats öppen en längre tid.

Dörren är inte ordentligt stängd. Dörren kan ha satt sig, tätninglisten kan ha blivit förorenad eller förstörd.

Du kan ha lagt in för mycket i skåpet.

Ventilationen till kompressorn och kondensorn kanske inte är tillräcklig. Se till att luftcirkulationen är tillräcklig och att emellanåt borsta av eventuell damm från kondensorn.

## Isbildning på bakre innerväggen

Så länge avfrosthingsvatten rinner genom kanalen och ut i avloppsröret till dräneringskärlet på kompressorn fungerar avfrosthningen automatiskt.

Om isbildningen på den bakre innerväggen ökat (3-5 mm) ska kylskåpet avfrostas manuellt. Vrid termostatvredet till läge STOP (0) och lämna dörren öppen. Använd aldrig elektriska apparater för avfrostning och skrapa inte bort is eller frost med skarpa verktyg. Efter avfrosthningen ska termostatvredet vridas tillbaka till önskat läge och kylskåpsdörren stängas.

Orsaken till den ökade frosthbildningen kan vara någon av följande:

- Dörren sluter inte tillräckligt tätt. Rengör tätninglisten om den är förorenad eller byt ut den om den är trasig.
- Dörren öppnas för ofta eller har lämnats öppen för länge.
- Mat som läggs in i kylan är för varm.
- Mat eller kärl berör den bakre innerväggen.
- Luftfuktigheten är högre än normalt.

## Vatten läcker ut från kylan

Om avloppet för avfrosthingsvattnet är igensatt eller om vattnet rinner över i kanalen kan det läcka ut från kylan.

Rengör den igensatta öppningen med t.ex. ett plaströr eller en piprensare.

Avfrostas manuellt. Se avsnittet "Isbildning på inre bakväggen".

## Ljud från kylskåpet

Kylskåpet kyler med hjälp av en kompressor som avger visst buller. Ljudnivån varierar beroende på hur skåpet placeras, hur det används och hur gammalt det är.

När kompressorn går hörs ett susande eller bubblande ljud från den cirkulerande kylvätskan. Även om kompressorn inte går kan man ibland höra dessa ljud från den cirkulerande vätskan. Detta är helt normalt och påverkar inte skåpets funktion eller livslängd på något som helst sätt.

Kompressorljudet och ljudet från den cirkulerande vätskan kan omedelbart efter inkopplingen av skåpet vara något högre, men detta är också helt normalt och har ingen som helst påverkan på skåpets funktion eller livslängd. Ljudnivån sjunker gradvis. Ibland kan det också uppstå skrammel eller för kylskåpet ovanliga brummande ljud. Detta ljud beror oftast på felaktig placering (gäller både invändigt och utvändigt).

Kontrollera att skåpet står ordentligt på ett stabilt underlag.

Skåpet får inte komma i beröring med omgivande köksinredning. Kontrollera att skåpinredningen sitter på plats. Kontrollera också att flaskor, burkar och liknande inte står mot varandra. När någonting ställs in i skåpet kommer kompressorn att gå under längre tid, eftersom de nya livsmedlen ska kylas ner till inställd temperatur.

---

## Service och garanti

---

Vi lämnar 1 års servicegaranti. Spara därför inköpskvittot för den händelse du behöver utnyttja garantin. Skador som direkt eller indirekt med rätta kan tillskrivas olämplig hantering, felaktig användning, felaktig inkoppling eller uppställning, fel i elinstallationen eller trasiga säkringar omfattas inte av den 1-åriga garantin.

Kylskåpet är tillverkat för användning i privata hushåll. Alla garantiåtaganden upphör att gälla om skåpet används i förvärsverksamhet.

Om kylskåpet byggs in på ett sådant sätt att service inte kan utföras kommer kostnader för väntetid och körning i samband därmed inte att omfattas av garantin.

Tänk på att transportskadorna ska meddelas omgående.

Se i övrigt bifogade service- och garantibestämmelser.

