

## Kjære kunde!

**Apparatet er utelukkende beregnet for privat bruk.**

Gratulerer med ditt valg av nytt kjøle-/fryseskap. Det er et svært fornuftig valg, fordi dette skapet forener økonomi og kvalitet i moderne og gjennomtenkt design. Med dette kjøleskapet med boks kan du glede deg over å ha fått virkelig effektiv og robust hjelp i huset. Vi er sikker på at skapets mange effektive fordeler vil leve opp til alle dine forventninger og være en god og nyttig investering til glede for hele familien.

## Merk!

I dette skapet, som brukes til lagring av friske og nedfrosne matvarer, er det brukt isobutan (R 600a) som kjølemiddel. Derfor må følgende retningslinjer overholdes og respekteres:

- Service på selve systemet må bare utføres av autorisert montør.
- Ventilasjonsgitrene må alltid være frie.
- Elektriske apparater må aldri oppbevares eller brukes i kjøleavdelingen eller boksen.
- Bruk aldri skarpe gjenstander til avriming eller rengjøring, da de kan skade kjølesystemet.

## God fornøyelse!

## Kjøleskap med boks.....24

Kjære kunde!  
Merk!

## Før du tar det nye skapet i bruk.....24

Transportskader  
Vi tar hensyn til miljøet  
Energisparetips

## Viktig! .....25

Destruksjon av et brukt apparat

## Plassering og installasjon .....26

Riktig plassering  
Oppstilling av skapet  
Elektrisk tilkobling

## Produktbeskrivelse .....27

Kjøleskapet (A)  
Boks (B)

## Funksjon.....29

Temperaturregulering

## Anvendelse .....29

Lagring av ferske matvarer  
Nedfrysing av ferske matvarer  
Tining av nedfrosne matvarer  
Isbiter

## Døren kan omhengesles.....31

Døren kan omhengesles

## Rengjøring og vedlikehold .....32

Automatisk avriming av kjøleskapet  
Manuell avriming av boksen  
Rengjøring av skapet  
Slå av skapet hvis det ikke skal brukes i en periode  
Før du tilkaller service  
Utskifting av lyspære

## Service og garanti .....34

## Før du tar det nye skapet i bruk

Les denne bruksanvisningen grundig og følg anvisningene for oppstilling og betjening nøye. Skapet er kun produsert for bruk i private husholdninger. Denne bruksanvisningen er tilegnet brukeren, og den beskriver skapet og korrekt og sikker betjening av det. Bruksanvisningen gjelder flere ulike modeller. Det vil derfor kunne forekomme funksjonsbeskrivelser som ikke passer til akkurat din modell.

- Før apparatet tilkobles, skal det hvile i 2 timer. Det reduserer muligheten for eventuelle feil i kjølesystemet som følge av transporten.
- Rengjør skapet før bruk, spesielt innvendig (se avsnittet om rengjøring og vedlikehold).
- Hvis det innvendige tilbehøret ikke er satt riktig på plass, kan du gjøre det ved å følge anvisningene under "Beskrivelse av skapet".

## Transportskader

Undersøk kjøle-/fryseskapet for eventuelle skader med en gang du har pakket det ut. Du bør spesielt undersøke om det er bulker, hakk eller riper inne i skapet eller utenpå kabinetet. Ta ikke kjøle-/fryseskapet i bruk hvis det er synlige tegn på skader, men henvend deg straks til din forhandler.

## Vi tar hensyn til miljøet

Vi bruker miljøvennlig emballasje til produktene våre.

Bruksanvisningene våre er trykt på miljøvennlig papir.

Angående kassering av brukte skap, vennligst se avsnittet "Kassering av et brukt apparat".

## Energisparetips

- Unngå å åpne døren for ofte – spesielt under varme eller fuktige værforhold. La ikke døren stå åpen for lenge.
- Sjekk regelmessig at apparatet får tilstrekkelig ventilasjon (luftsirkulasjon bak skapet).
- Flytt termostaten fra høyere til lavere trinn så snart som mulig (avhengig av romtemperaturen, mengden av matvarer i skapet m.m.).
- Mat som settes inn i kjøleskapet, bør først være nedkjølt til romtemperatur.
- Da rim øker energiforbruket, må apparatet avrimes så snart rimlaget er 3-5 mm tykt.
- Hvis tetningslisten på døren er ødelagt, eller hvis forseglingen er dårlig, økes energiforbruket betraktelig. I så fall bør tetningslisten skiftes ut.
- Sørg alltid for at kondensatoren på baksiden av skapet er ren.
- Følg anvisningene i avsnittet om "Oppstilling" og "Energisparing" nøye. Hvis ikke vil energiforbruk kunne bli vesentlig høyere.

---

## Viktig!

---

- Dette apparatet kan brukes bruk av barn fra åtte år og oppover og av personer med redusert fysisk, sensorisk eller psykisk kapasitet, eller mangel på erfaring og kunnskap, dersom de er instruert i bruken av apparatet på en trygg måte og forstår farene ved bruken. Barn skal ikke leke med apparatet. Rengjøring og brukervedlikehold skal ikke utføres av barn uten tilsyn.
- Apparatet må tilkobles korrekt til strømmettet (se avsnittet om "Elektrisk tilkobling").
- Hvis matvarene får en merkelig farge eller lukt, må de kasseres, da det er stor sannsynlighet for at de er fordervet og derfor er helseskadelige.
- Trekk ut støpselet av stikkkontakten før rengjøring av skapet, utskifting av lyspæren og reparasjon. Husk at reparasjoner bare må utføres av et autorisert firma / montør.
- Bruk bare det verktøyet som følger med, eller verktøy som er anbefalt av forhandleren.
- Av hensyn til miljøet må du være ekstra forsiktig med kjølesystemet (kondensator og rør) f.eks. ved flytting av apparatet, eller deler av apparatets innvendige kjølesystem. Bruk aldri skarpe eller spisse gjenstander til

å fjerne rim med, da det er risiko for at du kan komme til å skade kjølesystemet.

- Kjølesystemet er fylt opp med kjølevæske og olje. Når skapet er defekt og ikke kan brukes lenger, må det kasseres i samsvar med reglene om miljøvern (se avsnittet om "Miljø").
- Typeskiltet finner du enten inne i skapet eller på bakveggen.

• **Advarsel!** Luftspalter på apparatet eller på et innebygd element må holdes rene og ikke dekkes til.

• **Advarsel!** Ikke bruk mekanisk utstyr ved avriming av kjøleskapet. Hold deg

til de metodene som anbefales av produsenten.

- **Advarsel!** Ved montering, rengjøring og flytting av apparatet må du være forsiktig så du ikke skader isolasjonen på komponentene i kjølesystemet. Dette vil også forebygge skade på miljøet.
- **Advarsel!** Ikke bruk elektriske apparater på innsiden av kjøle- eller fryseskapet, unntatt apparater som

uttrykkelig er tillatt av produsenten.



Symbolet på produktet eller på emballasjen viser at dette produktet ikke må behandles som husholdningsavfall. Det skal derimot bringes til et mottak for resirkulering av elektrisk og elektronisk utstyr. Ved å sørge for korrekt avhending av apparatet, vil du bidra til å forebygge de negative konsekvenser for miljø og helse som gal håndtering kan medføre. For nærmere informasjon om resirkulering av dette produktet, vennligst kontakt kommunen, renovasjonsselskapet eller forretningen der du anskaffet det.

### Destruksjon av et brukt apparat

- Når skapet ikke kan brukes lenger, må det kasseres. Hvis skapet er forsynt med lås, må den ødelegges for å hindre at barn som leker, kan låse seg inne og dermed komme til skade eller bli sperret inne i skapet.
- Skapets kjølesystem er fylt med kjølevæske og isoleringsmidler som må behandles og kasseres separat. Kontakt din lokale mottaksplass for spesialavfall eller kommunen, som vil veilede deg nærmere. Du må være forsiktig med skapets sidevegger og rørsystem, da det kan medføre forurensning av miljøet hvis de ødelegges.

## Plassering og installasjon

### Riktig plassering

Rommet som skapet plasseres i, må være tørt og luftes regelmessig. Best egnet romtemperatur avhenger av modellen og kan lese på typeskiltet. Skapet må ikke plasseres i nærheten av varmeflater (f.eks. komfyr, radiator, vannvarmere e.l.) eller utsettes for direkte sollys. Apparatet skal plasseres minst 3 cm fra en elektrisk komfyr eller gasskomfyr og minst 30 cm fra en varmeovn. Hvis det ikke er mulig å overholde disse reglene, må det brukes en egnet isolering. Bak skapet skal det være et tomt rom på minst 200 cm<sup>2</sup> i bredden, og over skapet skal de høye kjøkkenelementene være

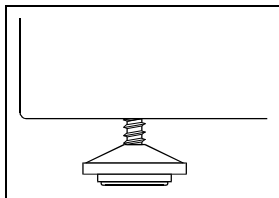
minst 5 cm fra apparatet for å sikre nødvendig luftventilasjon.

For å opprettholde garantien, skal plassering i forhold til produktklassen overholdes!

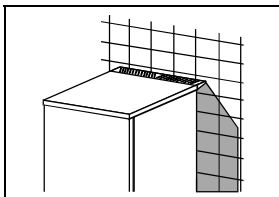
Type	Romtemperatur
SN (subnormal)	fra +10°C til + 32°C
N (normal)	fra +16°C til + 32°C
ST (subtropisk)	fra +16°C til + 38°C
T (tropisk)	fra +16°C til + 43°C

### Oppstilling av skapet

Plasser skapet på et solid underlag. Bruk de justerbare bena på forsiden til å stille skapet i vater.



Skap med ventilasjonsgitter kan godt plasseres helt inn mot veggen. Gitteret sikrer tilstrekkelig luft sirkulasjon.

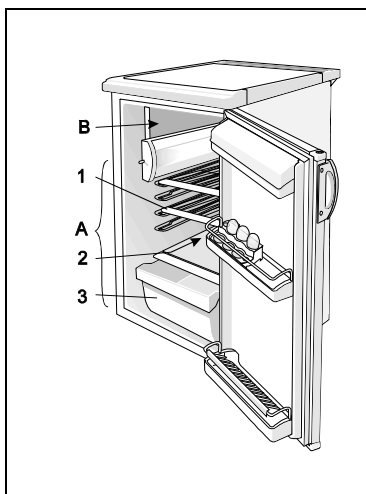
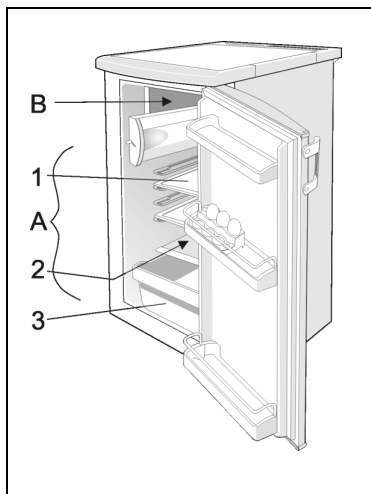


## Elektrisk tilkobling

Etter oppstilling skal skapet stå i ca. 2 timer før det tilkobles. Nettspenningen må ikke variere mer enn -6 til +6%. Det anbefales at skapet tilkobles en selvstendig stikkontakt for å unngå at strømmen avbrytes utilsiktet.

Tilkoblingseffekten fremgår av typeskiltet. Skapet skal ekstrabeskyttes i samsvar med reglene for sterkstrøm. Dette gjelder også selv om det dreier seg om utskifting av et eksisterende kjøleskap som ikke har vært ekstrabeskyttet. Formålet med ekstrabeskyttelsen er å beskytte brukeren mot farlige elektriske støt i tilfelle av feil. I boliger oppført etter 1. april 1975 vil alle stikkontakter i kjøkken og eventuelt våtrom være omfattet av ekstrabeskyttelse. I boliger oppført før 1. april 1975 er ekstrabeskyttelsen i orden hvis det er installert jordfeilbryter som omfatter den stikkontakten skapet skal tilkobles til. Det skal brukes støpsel med to ben både hvis stikkontakten er beregnet for støpsler med tre ben og lederen med grønn/gul isolering tilkobles jordklemmen (merket  $\perp$ ), eller hvis stikkontakten bare er beregnet for støpsler med to ben. Hvis brukeren monterer støpselet selv, skal lederen med grønn/gul isolering klippes av så nær det stedet ledningen går inn i støpselet som mulig. I alle tilfeller bør du la en autorisert elektroinstallatør undersøke hvordan skapet ekstrabeskyttes på enkleste måte. Det anbefales at ekstrabeskyttelsen utføres med jordfeilbryter.

## Produktbeskrivelse



## Kjøleskapet (A)

Kjøleskapet brukes til lagring av ferske matvarer i noen dager.

### Hyller (1)

Antallet hyller avhenger av modellen. Hyllene kan plasseres fritt i glideskinnene inne i skapet. Hyllene holdes fast bakerst. Hvis du vil trekke ut en hylle, skal du bare løfte opp hyllen bakerst og trekke den ut forsiktig. Lett fordervelige matvarer skal plasseres bakerst på hyllene, da dette er det kaldeste stedet. Noen modeller har hyller med en strek som viser hvor langt fremme matværene bør plasseres.

### Smeltevannsavløp (2)

Kjøleplaten befinner seg bak innerkabinettets bakvegg. Når skapet ikke arbeider, vil eventuell rim smelte og dryppe ned i smeltevannsavløpet. Smeltevannet ledes via et rør ned i en skål som står ovenpå kompressoren. Hvis det kommer vann i bunnen av kjøleskapet, skyldes det at smeltevannsavløpet er helt eller delvis tilstoppet av f.eks. små matrester. Avløpet bør derfor renses med jevne mellomrom med et sugerør eller en piperenser.

### Frukt- og grønnsakskuff (3)

Denne skuffen er plassert i bunnen av skapet under glasshyllen og er beregnet til lagring av frukt og grønnsaker. Skuffen sikrer tilstrekkelig fuktighet, som har en gagnlig effekt på slike matvarer (mindre inntørring). Den nederste hyllen brukes til flasker. Den er utstyrt med en flaskeholder som hindrer dem i å skli (tilbehøret avhenger av modellen). (4)

### Innretning av døren

Døren er innrettet med forskjellige hyller til oppbevaring av egg, ost, smør og yoghurt pluss små pakker, tuber, bokser og lignende. Den nederste hyllen kan brukes til å lagre flasker.

### Innretning av døren

Døren er innrettet med forskjellige hyller til oppbevaring av egg, ost, smør og yoghurt pluss små pakker, tuber, bokser og lignende.

### Lys inne i skapet

Lyset tennes når døren åpnes. Lyset er ikke avhengig av termostatinnstillingen.

## Advarsel!

Hvis du skal lagre høye flasker i skapet, er det best å plassere flaskeholderen på en av de øverste hyllene for å unngå at holderen hindrer døren i å stenge helt. Men ellers kan du fritt velge hvilken høyde flaskehyllen plasseres i.

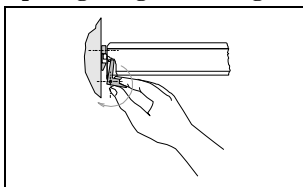
## Merk:

Skapet leveres med forskjellig tilbehør avhengig av modell. Håndtakene har også forskjellig utforming avhengig av modell. Forskjellig tilbehør (krydderbokser, tubeholdere eller ekstra hyller) kan kjøpes hos autoriserte forhandlere.

## Boks (B)

Fryseboksen brukes til oppbevaring av frosne matvarer.

### Åpne og stengeanordning



### Boks med \* stjerne

Denne typen boks fryser ned til  $-6^{\circ}\text{C}$  og egner seg derfor ikke til innfrysing og langvarig lagring av frosne matvarer.

### Boks med \*\* stjerner

Denne typen boks fryser ned til  $-12^{\circ}\text{C}$  og egner seg derfor ikke til innfrysing av matvarer. Frosne matvarer kan lagres i noen tid.

### Boks med \*\*\* stjerner

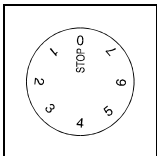
Temperaturen i denne typen boks kommer ned på  $-18^{\circ}\text{C}$ . Derfor egner boksen seg både til innfrysing og lagring av frosne matvarer. Ved nedfrysing av ferske matvarer er det viktig at innfrysingen skjer så raskt som mulig. Derfor må det ikke legges større mengder i boksen enn det som er angitt på typeskiltet, da tiden og temperaturen på innfrysingen i så fall forringes. Ved innfrysing bør varene pakkes i porsjoner. Skru termostaten helt opp og plasser varene på hyllen i boksen. Etter 24 timer flyttes varene ned i bunnen av boksen, og termostaten settes tilbake på normal drift. Ved en ny innfrysing gjentas denne prosedyren.

---

# Funksjon

---

Termostatknappen, som er plassert oppe til høyre i skapet, regulerer temperaturen. Termostatknappen dreies med klokken fra STOPP (posisjon 0) til 7 og tilbake igjen.



## Temperaturregulering

- Jo høyere innstilling termostatknappen står på, jo kaldere er det i hele skapet. Ved de høye innstillingene kan temperaturen i

kjøleskapet også komme ned under 0°C. Derfor må de høye innstillingene bare brukes når det er nødvendig. Under normale temperaturforhold anbefales innstillinger midt på skalaen.

- Temperaturen i skapet er også avhengig av romtemperaturen. Du må derfor sørge for at riktig termostatinnstilling er valgt.
- I stillingen STOP (0) er apparatets kjølesystem slått av, men strømforsyningen er fortsatt tilkoblet. Lyset inne i skapet er tilkoblet, og lampen lyser når døren åpnes.
- Vi anbefaler å stille inn temperaturen på nytt når viften er på (gjelder kun modeller med innebygd vifte).

---

# Anvendelse

---

## Lagring av ferske matvarer

Riktig bruk av apparatet, riktig innpakning av matvarene, riktig temperaturinnstilling og nødvendige hygieniske tiltak bidrar til å bevare kvaliteten på matvarene som lagres i skapet.

- For å unngå blanding av lukt og fuktighet bør de enkelte matvarene pakkes godt inn i plastposer, stanniol eller folie, eller de kan oppbevares i plastskåler eller flasker.
- Før lagring i skapet bør unødvendig utvendig emballasje fjernes.
- Fordel matvarene i skapet på en slik måte at de ikke rører hverandre (berøring kan medføre overføring av lukt eller smak). Det må være tilstrekkelig luftsirkulasjon mellom de enkelte pakkene.
- Du må aldri oppbevare stoffer som lett kan antenne, fordampe eller eksplodere, i skapet.
- Drikkevarer med høyt alkoholinnhold skal oppbevares i forseglede flasker som står opp.
- Matvarene må ikke røre bakveggen inne i skapet.
- Matvarene bør avkjøles til romtemperatur før de legges i skapet.
- Sprø og delikate matvarer bør lagres i skapets kjøligste del.
- Unngå å åpne døren til skapet mer enn nødvendig.
- Start med de lave temperaturene når du innstiller termostaten. For å unngå at matvarene utsettes for kuldegrader, er det en god idé å regulere termostaten gradvis. Bruk et termometer og mål temperaturen i hver enkelt avdeling. Måleresultatet blir mest nøyaktig hvis termometeret settes i en glassbeholder med vann. Temperaturavlesningene er mest pålitelige en viss tid etter at et stabilt inneklima er oppnådd (natten over).
- Noen organiske stoffer som sitronsaft, appelsinsaft, smøresyre og lign. kan forårsake skader på plastskuffer og andre overflater hvis de utsettes for stoffene over lengre tid.
- Ubehagelig lukt fra skapet er tegn på fordervede matvarer eller behov for rengjøring. Den ubehagelige lukten kan reduseres hvis skapets innvendige deler rengjøres med en mild oppløsning av vann og eddik. Vi anbefaler også bruk av spesielle luftrensere.
- Hvis du skal forlate boligen i en lengre periode, bør du fjerne alle lett fordervelige matvarer fra skapet.

## Veiledende lagringstid for friske matvarer i kjøleskapet

Ferske matvarer	Lagringstid - dager													
	1	2	3	4	5	6	7	8	9	10	11	12	13	14
Smør	+	+	+	+	+	+	+	=	=	=	=	=		
Egg	+	+	+	+	+	+	+				=	=	=	=
Kjøttstykker	+	+	=											
Hakket kjøtt	+	=												
Røkt kjøtt	+	+	+	+	+	+	+	+	+	+	=	=	=	=
Fisk	+	=												
Marinade	+	+	+	+	+	+	+	+	+	+	=	=	=	=
Rotfrukter	+	+	+	+	+	+	+	+	=	=	=	=	=	=
Ost	+	+	+	+	+	+	+	+	+	+	=	=	=	=
Frukt	+	+	+	+	+	=	=	=	=	=				
Kokte retter	+	+	=	=										

+ anbefalt lagringstid

= mulig lagringstid

## Nedfrysing av ferske matvarer

(gjelder bare modeller med \*\*\*\* boks)  
Riktig bruk av apparatet, riktig innpakking av matvarene, riktig temperaturinnstilling og nødvendige hygieniske tiltak har betydning for kvaliteten på nedfrysingen og lagringen av de nedfrosne matvarene.

Vær nøye med valget av de matvarene du gjerne vil fryse ned. Det må være kvalitetsvarer som er egnet for nedfrysing.

Pakk matvarene riktig inn ved bruk av korrekt emballasje.

Pakken må være lufttett, og den må ikke lekke, da utsivning kan være årsak til vitamintap og dehydrering av matvarene.

Folien og posene må være myke for å kunne forme seg etter matvarene.



Pakkene bør merkes med følgende data: innhold, mengde og pakke dato.

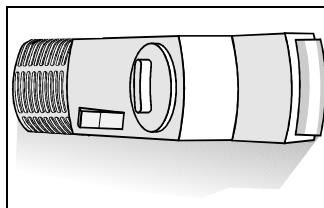
Det er svært viktig at matvarene fryses ned så raskt som mulig. Derfor anbefaler vi at pakkene ikke er for store, og at de kjøles av før nedfrysing.

Den mengden matvarer som kan fryses ned i løpet av 24 timer, er oppgitt på typeskiltet.

### Fremgangsmåte ved nedfrysing

Hvis du har en modell **uten innfrysingsknappen** skal du sette termostatknappen til posisjon 3-6. Etter 24 timer legges pakkene med matvarene på hyllene. Et døgn senere skal termostaten settes tilbake på normal temperatur igjen (se avsnittet om temperaturregulering). Hvis du har en modell **med innfrysingsknappen** skal du tende et døgn før påfylling av matvarene. Termostatknappen skal settes til posisjon 3-6. Etter 24 timer legges pakkene med matvarene

på hyllene. Et døgn senere skal termostaten settes tilbake på normal temperatur igjen (se avsnittet om temperaturregulering). Intensiv avkjøling er i gang når bryteren står på  (I) eller fargemerket er synlig. Funksjonen er avbrutt når bryteren står på  (0) eller fargemerket ikke er synlig (avhengig av modell).



- Neste gang du skal fryse ned matvarer, skal de bare gjenta fremgangsmåten som er beskrevet her. Samtidig skal du sørge for at pakker med ferske matvarer ikke kommer i direkte berøring med allerede nedfrosne matvarer.
- Ved nedfrysing av mindre mengder (opp til 1 kg) er det ikke nødvendig å endre innstillingen av termostatknappen.

### Ferdigfrosne matvarer

Lagingsperioden og anbefalt temperatur er oppgitt på pakken. Følg produsentens anvisninger på pakken. Vær omhyggelig når du kjøper matvarene. Velg bare matvarer som er pakket ordentlig, som er forsynt med de nødvendige data, og som oppbevares i fryseskap ved høyst -18°C. Kjøp ikke ferdigfrosne matvarer som har et lag av is. Det er tegn på at pakken ikke har vært lagret korrekt.

Sørg for at pakkene ikke begynner å tine, da høy temperatur reduserer matvarenes kvalitet.

## Tining av nedfryste matvarer

Tinte eller delvis tinte matvarer må brukes så fort som mulig. Den kalde luften gjør at matvarene holder seg, men den tilintetgjør ikke de aktive mikroorganismene som kan gjøre maten fordervet.

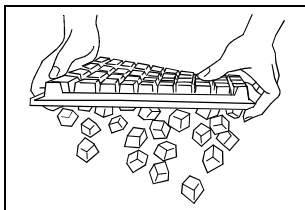
Delvis tining reduserer næringsverdien, spesielt i frukt, grønnsaker og ferdigretter.

## Isbiter

(kun visse modeller)

Vi anbefaler at termostaten settes på middelverdien når det skal lages isbiter. Fyll isformen  $\frac{2}{3}$  full med kaldt vann eller annen væske som er egnet til frysing. Sett isformen inn i glideskinnene eller på kjøleplaten. Den

tiden det tar for væsken å bli til isbiter, avhenger av romtemperaturen, termostattinnstillingen og hvor ofte døren til skapet åpnes. Vanligvis tar det 2-6 timer, avhengig av modell. Ved mindre skap anbefaler vi at du lager en mindre mengde isbiter, som du så kan lagre i en separat plastboks. Den letteste måten å tømme isformen på, er å snu formen, helle kaldt vann på den og vri den forsiktig.



## Døren kan omhengsles

Kjøleskapet er så praktisk innrettet at døren kan endres fra å være høyrehengslet til å være venstrehengslet. Fremgangsmåten er som følger:

- Avmonter nedre hengsel med ben og ta av døren.
- Avmonter det andre benet og sett det der hengselen med ben satt før.
- Avmonter stiftene som har funksjon som øvre hengsel (skru mot urviseren). Ta den av og sett den på igjen på motsatt side.
- Sett døren på igjen på stiftene som har funksjon som øvre hengsel.
- Monter hengsel med ben og skru den fast. Husk plastskiven.
- Avmonter håndtaket og sett det på igjen på motsatt side (gjelder ikke håndtak som er plassert horisontalt). Noen skruer har blindplugg. Husk å fjerne disse før du begynner å skru dem av.
- Sett blindpluggene i de resterende hullene.
- Sjekk tetningslisten. Den skal være tettstående og uten krøller.
- Hvis tetningslisten ikke sitter ordentlig så ta den av og roter den 180 grader.
- På enkelte modeller kan ikke dør tetningslisten skiftes. Hvis listen ikke limer perfekt til skapet, kan den oppvarmes (f.eks. med hjelp av en hårtørker) og så strekkes forsiktig ut i nødvendig høyde.

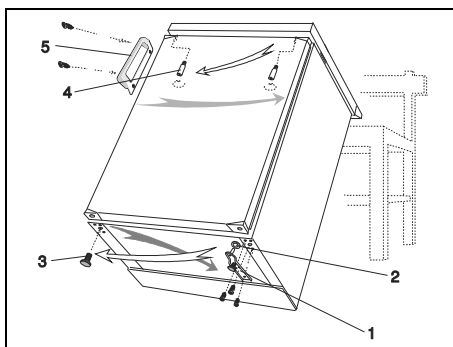
### Omhengsling av døren til fryseboksen (med sidehengsel)

- Skru av låsebeslag og hengsel på boksen og ta av døren.
- Sett i blindpluggene.

Snu døren 180° og sett den på igjen på motsatt side. Fest hengselen og låsebeslaget (hullene er der i forveien).

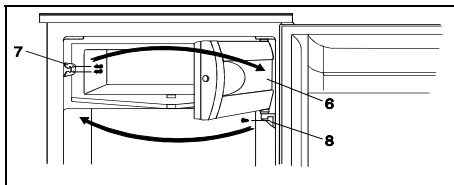
### Merk!

Det kan i noen tilfeller være nødvendig å justere døren ekstra. Du kan gjøre dette ved å ta av toppplaten og deretter justere øvre hengsel



- 1 Nedre hengsel med ben
- 2 Skive
- 3 Ben
- 4 Plugg (øvre hengsel)
- 5 Håndtak





- 6 Boks
- 7 Låsebeslag
- 8 Dørhengsel

## Rengjøring og vedlikehold

### Automatisk avriming av kjøleskapet

Det er normalt ikke nødvendig å avrime kjøleskapet, da rimlaget som dannes på bakveggen inne i skapet, avrimes automatisk. Rim kan legge seg på fordampere/kjøleelementet når kompressoren arbeider. Det smelter igjen når kompressoren stopper. Smeltevannet drypper da fra kjøleelementet og ned i smeltevannrennen. Herfra ledes det gjennom avløpshullet i midten og ut i fordamperskålen over kompressoren hvor det fordampes.

### Manuell avriming av boksen

Boksen bør avrimes når rimlaget er 3-5 mm tykt.

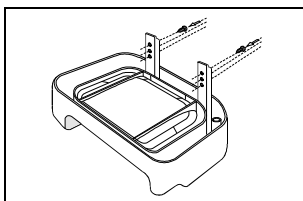
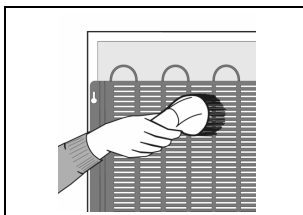
- Sett termostatknappen på STOP og avbryt strømtilførselen. Ta ut matvarene fra fryserommet og sørg for at de oppbevares på et kjølig sted.
- Still en passende beholder inn i fryserommet slik at vannet kan samles i denne. La døren til boksen stå åpen.
- Unngå å bruke avrimingsspray, da det kan skade plastdelene og være helseskadelig.

### Rengjøring av skapet

Før du går i gang med å rengjøre skapet, må du slå av strømforsyningen til skapet. Bruk aldri slipende eller etsende rengjøringsmidler, da de kan skade skapets overflate.

- Det er viktig at alle rester av rengjøringsmidler fjernes.
- Rengjør skapet utvendig med en oppløsning av vann og såpe.
- Lakkerte overflater rengjøres med en myk klut dynket med et spritbasert rengjøringsmiddel (f.eks. glassrens). Vanlig husholdningssprit kan også brukes.
- Bruk ikke skure- eller løsemidler eller spesielle midler beregnet til rengjøring av rustfritt stål på plast eller lakkerte overflater, da de kan bli ripet eller skadet.

- Ta ut det løse tilbehøret inne i skapet og vask det med en oppløsning av vann og oppvaskmiddel. Tilbehør av plast er ikke egnet til vask i oppvaskmaskin.
- Vask skapet innvendig med lunkent vann tilsatt 1-2 skjefull eddik.
- Vi anbefaler at du renser kondensatoren på baksiden en gang imellom. Du kan bruke en myk børste eller støvsuger.
- Fordamperskålen på kompressoren må også rengjøres en gang imellom. Fordamperskålen må ikke fjernes.
- Etter rengjøringen kan du slå på strømmen og legge matvarer inn i skapet igjen.



### Slå av skapet hvis det ikke skal brukes i en periode

Hvis skapet ikke skal brukes i en periode, er det best å sette termostatknappen på STOP (0), slå av strømforsyningen, tømme skapet for matvarer og avrime og rengjøre skapet. Det er best å la skapdøren stå på gløtt for å få litt ventilasjon i skapet.

## Før du tilkaller service

Hvis skapet tilsynelatende ikke virker korrekt, bør du lese i bruksanvisningen først. Hvis det er snakk om feilbetjening eller mangelfullt vedlikehold, dekkes et servicebesøk i garantiperioden ikke av garantien. Ofte skyldes problemene feilbetjening og kan løses på enkel måte.

### Hvis apparatet ikke virker når støpselet settes i stikkkontakten.

Kontroller at det er strøm i stikkkontakten. Hvis stikkkontakten har en bryter, kontroller at den er på. Kontroller at termostaten er på.

### Hvis kjølesystemet går uavbrutt.

Døren har stått åpen i en lengre periode. Døren stenger ikke ordentlig (den kan være sunket eller pakningen defekt). Kan du ha overbelastet kjøleskapet med ferske matvarer? Utilstrekkelig ventilasjon for kompressoren og kondensatoren kan også være årsak til en slik feil. Sørg for at det alltid er tilstrekkelig luftsirkulasjon og rengjør kondensatoren en gang imellom.

### Rimdanning på bakveggen i skapet

Så lenge smeltevannet renner av kjøleelementet, ned i smeltevannsrennen og ut av avløpshullet i midten til fordamperskålen rett over kompressoren, er du sikret automatisk avriming av skapet.

Hvis rimlaget på bakveggen inne i skapet vokser (3-5 mm), bør det fjernes manuelt. Sett termostatknappen på STOPP (posisjon 0) og la døren stå åpen. Bruk aldri elektriske apparater som hårtørkere eller varmluftvifter til avriming, og heller ikke skarpe eller spisse gjenstander.

Sett termostaten tilbake på ønsket innstilling igjen etter avriming og steng døren. Grunnen til at det dannes mer rim, kan være følgende:

- Døren stenger ikke ordentlig. Rengjør tetningslisten eller skift den ut med en ny hvis den er ødelagt.
- Døren har stått åpen for lenge eller åpnes for ofte.
- Matvarene ble anbrakt i kjøleskapet i varm tilstand.
- Matvarene eller emballasjen er i berøring med bakveggen inne i skapet.
- Luffuktigheten er høyere enn normalt.

### Vann renner ut av kjøleskapet

Vannet kan renne ut av kjøleskapet hvis smeltevannsrennen er tilstoppet, eller hvis smeltevannet renner over.

Rens det tilstoppede avløpsrøret, f.eks. med et sugerør eller en piperenser.

Avrim kjøleskapet manuelt. Se avsnittet om rimdanning på bakveggen inne i skapet.

### Døren til fryseren er vanskelig å åpne

Det kan i blant være vanskelig å åpne døren hvis den nettopp har blitt lukket. Dette skyldes at varm luft som ble sluppet inn når døren var åpen har blitt avkjølt og skapt undertrykk i fryseren. Døren skal lett kunne åpnes igjen etter 1–3 minutter.

### Støy

Kjøleskapet kjøler ved hjelp av en kompressor, som avgir litt støy. Lydnivået varierer avhengig av hvor skapet står, hvordan det brukes, og hvor gammelt det er.

Når kompressoren går, kan man høre en susende eller boblende lyd fra kjølevæsken som sirkulerer. Selv om kompressoren ikke går, vil man kunne høre lyden fra kjølevæsken som sirkulerer. Dette er helt normalt og har ingen innflytelse på apparatets funksjon eller levetid.

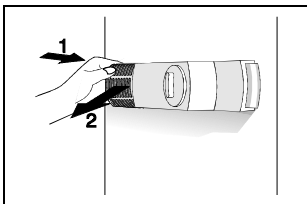
Rett etter at apparatet er tilkoblet, kan lyden av kompressoren og kjølevæske som sirkulerer, være litt høyere, men også dette er helt normalt og har ingen innflytelse på apparatets funksjon eller levetid. Lydnivået vil gradvis bli redusert. Noen ganger kan det oppstå rasle- eller brummelyder som er nokså usedvanlige for apparatet. Disse lydene skyldes som regel at skapet eller innvendig tilbehør er feilplassert. Sjekk at skapet står rett på et stabilt underlag. Skapet må ikke røre kjøkkenelementer i nærheten.

Sjekk at skapets innvendige tilbehør sitter på plass. Sjekk også at flasker, bokser og lignende ikke kan rasle mot hverandre. Når du har satt matvarer inn i skapet, vil det arbeide mer til matvarene er kjølt ned til innstilt temperatur.

### Utskifting av lyspære

Før du bytter lyspæren, må du ta støpselet ut av stikkkontakten. Fjern deretter lampeglasset ved å trykke i retning 1 (se tegningen) og trekke i retning 2. Bytt pæren. Den nye pæren må maks. være 15 W og skal ha E 14-sokkel. Sett skrutrekkeren inn i åpningen på nedre kant av lampedekelet og ta av dekelet ved å

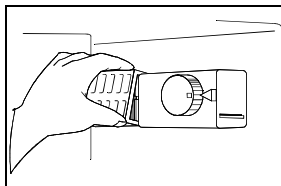
trykke forsiktig nedover. Bytt ut den gamle pæren med en ny – halogen eller standard (E 14, maks. 25 W) – og sett dekselet på igjen. Husk at den gamle pæren ikke hører til organisk nedbrytbart avfall. Da pæren er forbruksvare, er den ikke omfattet av garantien uansett produktets alder.



### **Bare modeller med innvendig belysning**

Før du bytter lyspæren, må du ta støpselet ut av stikkontakten. Erstatt den gamle pæren med en ny (E14, max. 15 W). Husk at den gamle pæren ikke hører til organisk nedbrytbart avfall.

Da pæren er forbruksvare, er den ikke omfattet av garantien uansett produktets alder. Lyspærene som brukes i dette apparatet, er spesialpærer som bare er beregnet på bruk i husholdningsapparater. De egner seg ikke til rombelysning i hjemmet.



**Merk!** Da produktene våre hele tiden blir utviklet løpende, kan det forekomme at visse spesifikasjoner er endret etter at denne bruksanvisningen har gått i trykken. Vi må derfor ta forbehold for slike endringer og eventuelle trykkfeil.

---

## **Service og garanti**

---

Gorenje yter 1 års garantiservice. Ta derfor vare på kvitteringen og ha den klar hvis du eventuelt tilkaller service. Skader som direkte eller indirekte kan tilskrives uhensiktsmessig behandling, misbruk, feilbetjening, feilaktig tilkobling eller oppstilling, feil i den elektriske installasjonen eller defekte sikringer, er ikke dekket av den 1-årige garantiservicen. Kjøleskapet er produsert til bruk i private husholdninger. Hvis det brukes i

næringsøyemed, bortfaller alle garantiforpliktelser. Er kjøleskapet bygd inn på en slik måte at det ikke umiddelbart kan utføres service, er kostnader ved ventetid og transport i denne forbindelse ikke omfattet av garantiordningene. Husk at transportskader skal meddeles omgående. Se for øvrig de vedlagte service- og garantibestemmelsene.

Bruksanvisningen for apparatet finner du også på vår hjemmeside på [www.gorenje.com](http://www.gorenje.com)

