

Kære kunde!

Apparatet er udelukkende beregnet til brug i husholdning.

Tillykke med Deres valg af et dette køle/fryseskab. Det er et meget fornuftigt valg, da dette skab forener både økonomi og kvalitet i et moderne og gennemtænkt design. Med dette køleskab med boks kan De glæde Dem over at have fået en virkelig effektiv og robust hjælp i huset. Vi er overbeviste om, at skabets mange og effektive fordele vil leve op til alle Deres forventninger og være en god og givtig investering til glæde for hele familien.

Køleskab med boks2

Kære kunde!
Bemærk!

Før De tager Deres nye skab i brug2

Transportkader
Vi tager hensyn til miljøet
Tips om energibesparelse

Vigtigt!3

Destruering af et brugt apparat

Placering og installation4

At vælge den rigtige placering
Opstilling af skabet
Elektrisk tilslutning

Produktbeskrivelse5

Køleskabet (A)
Boks (B)

Funktion6

Bemærk!

I dette skab, som anvendes til opbevaring af friske og frosne fødevarer er der anvendt isobutan (R-600 a) som kølemiddel. Derfor skal følgende overholdes og respekteres:

- Service på selve systemet må kun udføres af en autoriseret montør.
- Ventilationsristene skal altid være frie.
- Elektriske apparater må aldrig opbevares eller bruges i køleafdelingen eller boksen.
- Brug aldrig skarpe genstande til afrimning eller rengøring, da disse kan ødelægge kølesystemet.

God fornøjelse!

Temperaturregulering

Anvendelse7

Opbevaring af friske fødevarer
Nedfrysning af friske fødevarer
Optøning af frosne fødevarer
Isterninger

Vendbar dør9

Vendbar dør

Rengøring og vedligeholdelse10

Automatisk afrimning af køleskabet
Manuel afrimning af boks
Rengøring af skabet
Sluk apparatet hvis det ikke bruges i længere tid
Før De tilkaldt hjælp
Udskiftning af pære

Service og garanti12

Før De tager Deres nye skab i brug

Læs denne brugsanvisning omhyggeligt igennem, og følg nøje anvisningerne for opstilling og betjening. Skabet er kun produceret til brug i privat husholdning. Denne brugsanvisning er tilegnet brugeren og den beskriver skabet og dets korrekte og sikre betjening. Brugsanvisningen er gældende for flere forskellige modeller. Der vil derfor kunne forekomme funktionsbeskrivelser, der ikke passer til Deres model.

- Før De tilslutter apparatet, skal det hvile i 2 timer. Dette vil reducere muligheden for fejl i kølesystemet, der kan forekomme som følge af transport.
- Rengør skabet før brug, specielt indvendigt (se afsnittet om rengøring og vedligeholdelse).
- I tilfælde af, at det indvendige tilbehør ikke er sat på sin rigtige plads, bør De placere det

ved at følge anvisningerne under "Beskrivelse af køleskabet".

Transportskader

Undersøg straks ved udpakningen skabet for eventuelle skader. De bør især undersøge om der er buler, hakker eller ridser inde i skabet eller uden på kabinettet. Tag ikke køle/fryseskabet i brug, hvis der er nogen synlige tegn på beskadigelse, men henvend Dem straks til Deres forhandler.

Vi tager hensyn til miljøet

Vi bruger miljøvenlig emballage til vore produkter. Vore brugsanvisninger er trykt på miljøvenlig papir. For kassering af brugte skabe, venligst se afsnittet "Kassering af et brugt apparat".

Tips om energibesparelse

- Undgå at åbne døren for ofte og særlig under varme eller fugtige vejrforhold. Sørg altid for at lukke døren igen så hurtigt som muligt.

Vigtigt!

- Apparatet kan bruges af børn over 8 år og af personer med nedsatte fysiske, sensoriske eller mentale evner eller manglende erfaring eller kendskab, hvis de overvåges eller er blevet instrueret i at bruge apparatet på en sikker måde og forstår de farer, som kan forekomme. Børn må ikke lege med apparatet. Rengøring og vedligeholdelse må ikke udføres af børn, medmindre det foregår under opsyn.
- Apparatet skal tilsluttes korrekt til netspændingen (se afsnittet om elektrisk tilslutning).
- Hvis madvarerne får en underlig farve eller lugt skal de kasseres, da der er stor sandsynlighed for, at de er fordærvet og dermed sundhedsfarlige.
- Stikkontakten skal tages ud før rengøring, udskiftning af pære og reparation. Husk at reparationer kun må udføres af et autoriseret firma / montør.
- Brug kun det vedlagte værktøj, eller værktøj der er anbefalet af forhandleren.
- Af hensyn til miljøet skal De være ekstra forsigtige med apparatet (kondensator og rør ved f.eks. flytning af apparatet) eller dele af apparatets indvendige kølesystem. Brug

- Check regelmæssigt om apparatet får tilstrækkelig udluftning (luftcirkulation i den bageste del).
- Indstil termostaten fra højere til lavere trin så snart dette er muligt (afhængig af øvrig rumtemperatur, hvor meget køleskabet er fyldt op o.l.).
- Før ifyldning af friske fødevarer skal De sørge for, at de bliver kølet ned til rumtemperatur.
- Da rimen øger energiforbruget skal apparatet rengøres så snart rimen har nået 3-5 mm.
- Hvis pakningen er ødelagt, eller hvis forseglingen er dårlig, bliver energiforbruget væsentlig højere. I dette tilfælde skal pakningen skiftes ud.
- Sørg for, at kondensatoren bag på altid er ren.
- Følg nøje anvisningerne i afsnittet om "Opstilling" og "Energibesparelse." I modsat fald vil Deres energiforbrug være væsentligt større.

aldrig skarpe eller spidse genstande til at fjerne rimen med, da der er risiko for, at De kan komme til at beskadige systemet.

- Kølesystemet er fyldt med kølevæske og olie. Når apparatet er defekt og ikke kan bruges mere, skal det kasseres i overensstemmelse med regler om miljøbeskyttelse (se afsnittet om miljø).
- Typeskiltet finder De enten inde i apparatet eller på køleskabets bagvæg.
- **Advarsel!** Ventilationshullerne på apparatet skal holdes rene og må ikke tildækkes.
- **Advarsel!** Undlad at bruge andre redskaber eller metoder end dem, som Gorenje anbefaler, når apparatet skal afrimes.
- **Advarsel!** Når du installerer, rengør eller bortskaffer apparatet, skal du passe på, at isoleringen på kølesystemet ikke beskadiges. Dermed passer du også på miljøet.
- **Advarsel!** Undlad at bruge elektriske redskaber inden i apparatet, medmindre det udtrykkeligt anbefales af Gorenje.



Elektriske og elektronisk udstyr indeholder materiale, komponenter og stoffer, der kan

være skadelige for menneskers sundhed og for miljøet, hvis kasseret elektrisk og elektronisk udstyr ikke håndteres korrekt.

Elektrisk og elektronisk udstyr er mærket med nedenstående overkrydsede skraldespand. Den symboliserer, at elektriske og elektronisk udstyr ikke må bortskaffes sammen med usorteret husholdningsaffald, men indsamles særskilt.

Alle kommuner har etableret indsamlingsordninger, hvor elektrisk og elektronisk udstyr gratis kan afleveres af borgerne på genbrugsstationer og andre indsamlingssteder eller bliver afhentet direkte fra husholdningerne. Nærmere

information kan fås hos kommunens tekniske forvaltning.

Destruering af et brugt apparat

- Når Deres apparat ikke kan bruges mere, skal det kasseres. Hvis apparatet har lås, skal denne ødelægges for at forhindre, at legende børn låser sig inde og dermed kommer til skade.
- Apparatets kølesystem er fyldt med kølevæske og isoleringsmidler som skal behandles og kasseres separat. Kontakt nærmeste genbrugsstation eller Deres kommune, som kan være behjælpelig. De skal være forsigtig med skabets sidevægge og rørsystem, da deres ødelæggelse kan være årsag til miljøforurening.

Placering og installation

At vælge den rigtige placering

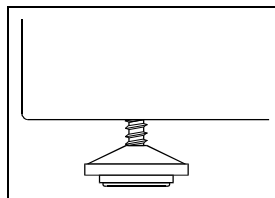
Rummet hvori skabet bliver placeret skal være tørt og luftes regelmæssigt. Den bedst egnede rumtemperatur er afhængig af modellen og kan læses på typeskiltet. Skabet må ikke placeres i nærheden af varmeafgivende flader (f.eks. komfur, radiator, vandvarmer e.l.) eller udsættes for direkte sollys. Apparatet skal placeres mindst 3 cm væk fra elektrisk- eller gaskomfur og mindst 30 cm væk fra en varmeovn. Hvis det ikke er muligt at overholde disse regler, skal man bruge en passende isolering. Bag apparatet skal der være et tomt rum på mindst 200 cm² i bredden og over apparatet skal de høje køkkenelementer være mindst 5 cm fra apparatet for at sikre den nødvendige luftventilation.

For at garantien dækker, skal produktet placeres i korrekt temperatur efter produktklasse!

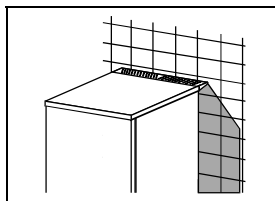
Type	Rumtemperatur
SN (subnormal)	fra +10°C til + 32°C
N (normal)	fra +16°C til + 32°C
ST (subtropisk)	fra +16°C til + 38°C
T (tropisk)	fra +16°C til + 43°C

Opstilling af skabet

Placer apparatet på et solidt underlag. Brug de justerbare fødder på frontsiden til at stille skabet helt lige.



Skabet med ventilationsgitter må godt placeres helt ind til væggen. Gitteret muliggør tilstrækkelig luftcirkulation.



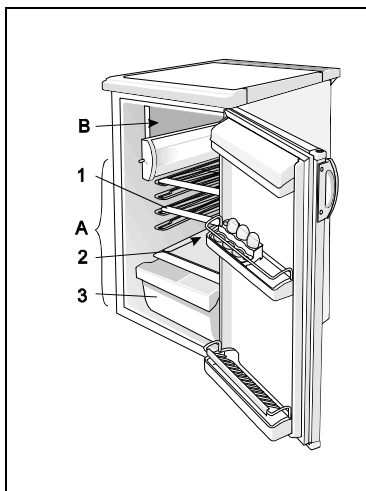
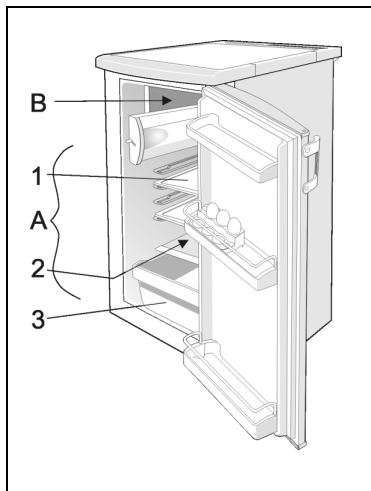
Elektrisk tilslutning

Efter opstilling skal skabet stå i ca. 2 timer inden det tilsluttes. Netspændingen må ikke variere mere end -6 til +6%. Det anbefales, at apparatet bliver tilsluttet en selvstændig stikkontakt, for at undgå utilsigtet afbrydelse af strømmen. Tilslutningseffekten fremgår af typeskiltet. Dette skab skal ekstrabeskyttes ifølge stærkstrømsreglementet. Dette gælder også, selv om der er tale om udskiftning af et eksisterende køleskab, der ikke har været

ekstrabeskyttet. Formålet med ekstrabeskyttelsen er, at beskytte brugeren mod farlige elektriske stød i tilfælde af fejl. I boliger opført efter 1. april 1975 vil alle stikkontakter i køkkenet og evt. bryggers være omfattet af en ekstrabeskyttelse. I boliger opført før 1. april 1975 er ekstrabeskyttelsen i orden, hvis der er installeret HFI-afbryder, som omfatter den stikkontakt, skabet skal forbindes til. I begge disse tilfælde skal der, hvis stikkontakten er for trebenet stikprop og lederen med grøn/gul isolation tilsluttes

jordklemmen (mærket \perp), eller hvis stikkontakten kun er for tobenet stikprop, benyttes en tobenet stikprop. Hvis brugeren selv monterer denne, skal lederen med grøn/gul isolation klippes af så tæt som muligt på det sted, hvor ledningen går ind i stikproppen. I alle tilfælde bør De lade en autoriseret elinstallatør undersøge, hvordan De nemmest får ekstrabeskyttet skabet. Elektricitetsrådet anbefaler, at den krævede ekstrabeskyttelse udføres med HFI-afbryder.

Produktbeskrivelse



Køleskabet (A)

Køleskabet anvendes til opbevaring af friske madvarer i nogle dage.

Hylder (1)

Antallet af hylder afhænger af modellen. Hylderne kan frit placeres i glidebanerne i apparatets indersider. Hylderne er fastholdt. Ved udtrækning skal De blot løfte den bageste del og trække hylden forsigtigt ud. Let fordærlige fødevarer skal placeres længst bagud på hylden, da dette er det koldeste sted i skabet. Enkelte modeller har hylder med en linie som indikerer, hvor langt fremme fødevarerne bør stilles.

Tøvandsafløb (2)

Kølepladen befinder sig bag inderkabinettets bagvæg. Når skabet ikke arbejder vil eventuel

rim smelte og løbe ned i tøvandsafløbet. Dette tøvand ledes via et rør ned i en skål, oven på kompressoren. Hvis der kommer vand i bunden af køleskabet, skyldes dette, at tøvandsafløbet er helt eller delvis stoppet (med. f.eks. madrester). I tilfælde af tilstopning kan tøvandsafløbet renses ved hjælp af et plastrør eller piberenser.

Frugt- og grøntsagsskuffe (3)

Denne skuffe er placeret i bunden, under glashylden og er beregnet til opbevaring af frugt og grøntsager. Skuffen sikrer tilstrækkelig fugt, som har en gavnlig effekt på fødevarer (mindre dehydrering).

Dørindretning

Døren er indrettet med forskellige hylder til opbevaring af æg, ost, smør og yoghurt såvel som små pakker, tuber, dåser o.lign.

Den nederste hylde bruges til opbevaring af flasker.

Den indvendige belysning

Lyset bliver tændt når døren åbnes.

Belysningen er ikke afhængig af termostatindstillingen.

Advarsel!

Når De skal opbevare høje flasker, er det en god ide at placere flaskeholderen på en af de øverste hylder, for at undgå at holderen forhindrer dørlukning. Man kan ellers selv vælge i hvilken højde man vil placere flaskehylden.

Bemærk:

Apparatet bliver leveret med forskellig tilbehør afhængig af modellen.

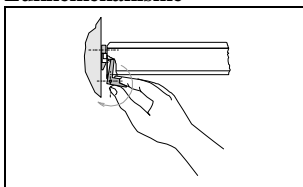
Håndtagene har forskellig udformning, afhængig af modellen.

Forskellig tilbehør (krydderidåser, holdere til tuber eller ekstra hylder) kan købes hos autoriserede forhandlere.

Boks (B)

Fryseafdelingen – boksen anvendes til opbevaring af frosne madvarer.

Lukkemekanisme



Boks med * stjerne

Denne type boks fryser ned til -6°C og egner sig derfor ikke til nedfrysning og længere opbevaring af frosne madvarer.

Boks med ** stjerner

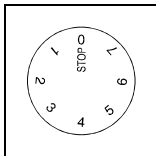
Denne type boks fryser ned til -12°C og egner sig derfor ikke til nedfrysning af madvarer. Frosne madvarer kan opbevares i nogen tid.

Boks med *** stjerner

Da temperaturen i denne type boks kommer ned til -18°C egner boksen sig både til nedfrysning og opbevaring af frosne madvarer. Ved nedfrysning af friske varer er det vigtigt, at nedfrysningen sker så hurtigt som muligt. Der skal ikke fyldes større mængder i end anført på typeskiltet, da tiden og temperaturen for nedfrysning dermed forringes. Ved nedfrysning skal varerne indpakkes i portioner. Termostaten skrues op og varerne placeres på hylden i boksen. Efter 24 timer flyttes varerne ned i bunden af boksen og termostaten skrues ned til normal drift. Ved en ny nedfrysning gentages samme procedure.

Funktion

Termostatknappen som er placeret øverst til højre i skabet, regulerer temperaturen. Termostatknappen drejes i urets retning, fra STOP (position 0) til 7 og tilbage igen.



Temperaturregulering

- Jo højere indstilling af termostatknappen, jo køligere er der i hele skabet. Ved de høje indstillinger kan temperaturen i køleskabet også falde til under 0°C . Derfor skal de høje indstillinger kun bruges når det er nødvendigt. Under normale temperaturforhold anbefales medium indstillinger af termostaten.
- Temperaturen i skabet er også afhængig af rumtemperaturen. De skal derfor sørge for, at den rigtige termostatindstilling er valgt.
- I position STOP (0) er apparatets kølesystem afbrudt, men strømforsyningen er stadigvæk tilsluttet. Den indvendige belysning er tilsluttet og lampen lyser når døren bliver åbnet.
- Når blæseren er tændt (gælder kun modeller med indbygget blæser), anbefaler vi, at temperaturen i apparatet indstilles.

Anvendelse

Opbevaring af friske fødevarer

Rigtig brug af apparatet, rigtig indpakning af madvarerne, rigtig temperaturindstilling og nødvendige hygiejniske foranstaltninger er med til at bevare kvaliteten af de opbevarede fødevarer.

- For at undgå blanding af lugt og fugtighed bør de enkelte fødevarer, pakkes godt ind i plastposer, stanniol, folie eller de skal opbevares i plastikskåle eller flasker.
- Før opbevaring i skabet bør man fjerne den unødvendige udvendige emballage.
- Fordel fødevarerne i skabet på en sådan måde at de ikke berører hinanden (berøring kan være årsag til blanding af lugt). Der skal være tilstrækkelig luftcirkulation mellem de enkelte pakker.
- De må aldrig opbevare antændelige, dampopløselige eller let eksplosive substanser.
- Drikkevarer med høj alkoholindhold skal opbevares vertikalt i forseglede flasker.
- Fødevarer skal ikke berøre skabets bageste væg.
- Madvarerne bør afkøles til rumtemperatur, inden de anbringes i skabet.
- Knasende samt delikate madvarer bør opbevares i skabets mest kølige del.
- Undgå så vidt muligt unødvendig åbning af skabets dør.
- Ved indstilling af termostat startes med de lave temperaturer. For at undgå at madvarerne bliver frosset er det en god idé at regulere termostaten gradvis. Brug et termometer og mål temperaturen i de enkelte afdelinger. Det bedste

resultat opnås hvis man kommer termometret i en lille glasbeholder fyldt med vand. Temperaturaflysningerne er mest pålidelige nogen tid efter at et stabilt indeklima er opnået (natten over).

- Nogle organiske stoffer såsom citronsaft, appelsinsaft, syren i smør o.lign. kan forårsage skader på plastikskuffe og andre overflader, hvis de i længere tid er i berøring med hinanden.
- Ubehagelig lugt fra skabet er tegn på fordærvede fødevarer eller behov for rengøring. Den ubehagelige lugt kan reduceres hvis skabets indvendige dele bliver rengjorte med en mild opløsning af vand og eddike. Vi anbefaler også at der bruges specielle luftrensere.
- Hvis De skal opholde Dem udenfor hjemmet i en længere periode, bør De fjerne alle letfordærvelige fødevarer fra skabet.
- Nogle organiske stoffer såsom citronsaft, appelsinsaft, syren i smør o.lign. kan forårsage skader på plastikskuffe og andre overflader, hvis de i længere tid er i berøring med hinanden.
- Ubehagelig lugt fra skabet er tegn på fordærvede fødevarer eller behov for rengøring. Den ubehagelige lugt kan reduceres hvis skabets indvendige dele bliver rengjorte med en mild opløsning af vand og eddike. Vi anbefaler også at der bruges specielle luftrensere.
- Hvis De skal opholde Dem udenfor hjemmet i en længere periode, bør De fjerne alle letfordærvelige fødevarer fra skabet.

Vejledende opbevaringstid for friske fødevarer i køleskabet

Friske fødevarer	Opbevaringstid - dage													
	1	2	3	4	5	6	7	8	9	10	11	12	13	14
Smør	+	+	+	+	+	+	+	=	=	=	=			
Æg	+	+	+	+	+	+	+				=	=	=	=
Stykke kød	+	+	=											
Hakket kød	+	=												
Røget kød	+	+	+	+	+	+	+	+	+	+	=	=	=	=
Fisk	+	=												
Marinade	+	+	+	+	+	+	+	+	+	+	=	=	=	=
Rodfrugter	+	+	+	+	+	+	+	+	=	=	=	=	=	=
Ost	+	+	+	+	+	+	+	+	+	+	=	=	=	=
Frugt	+	+	+	+	+	=	=	=	=	=				
Kogte retter	+	+	=	=										

+ anbefalet opbevaringstid

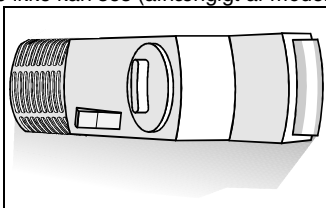
= mulig opbevaringstid

Nedfrysning af friske fødevarer –

(gælder kun modeller med **** boks)
Rigtig brug af apparatet, rigtig indpakning af madvarerne, rigtig temperaturindstilling og nødvendige hygiejniske foranstaltninger giver udslag i kvaliteten af nedfrysningen og opbevaringen af de frosne fødevarer. Vær omhyggelig ved udvælgelse af de fødevarer De gerne vil fryse ned. Det skal være tale om kvalitetsvarer der egner sig til nedfrysning. Gør indpakningen rigtig ved at bruge den korrekte emballage. Pakken skal være lufttæt og den må ikke være utæt da enhver udsivning kan være årsag til vitamintab og dehydrering af madvarerne. Folien og poserne skal være bløde for at kunne svøbe godt om fødevarerne. Pakkerne bør mærkes med følgende data: indhold, mængde, pakkedato. Det er meget vigtigt, at madvarerne bliver frosset ned så hurtigt som muligt. Derfor anbefaler vi, at pakkerne ikke er for store, og at de bliver afkølet før nedfrysning. På typeskiltet står mængden af madvarerne som kan fryses ned i løbet af 24 timer.

Fremgangsmåde ved nedfrysning

Hvis De har en model **uden den indbyggede indfrysningsknap**, skal De sætte termostatknapen til position 3-6. Påfyld frostrummet med fødevarer 24 timer senere. Vent 24 timer til inden De regulerer termostatknapen til normal temperatur (se afsnittet om temperaturregulering). Hvis De har en model med indbygget **indfrysningsknap**, skal denne tændes ca. 24 timer inden påfyldning af frostrummet med madvarer. Termostatknapen skal indstilles til position 3-6. Vent 24 timer før De påfylder frostrummet med madvarer. Vent 24 timer til inden De regulerer termostatknapen til normal temperatur (se afsnittet om temperaturregulering). Intensiv afkøling er i gang når afbryderen står på  (I) eller det farvede mærke er synligt. Funktionen er afbrudt når afbryderen står på  (0) eller det farvede mærke ikke kan ses (afhængigt af model).



- Næste gang De skal fryse madvarer ned, skal De blot gentage den beskrevne procedure. Samtidig skal De sørge for, at pakker med de friske varer ikke kommer i berøring med de allerede frosne varer.
- Ved nedfrysning af mindre mængder (op til 1 kg) er det ikke nødvendigt at ændre på termostatindstillingen.

Færdigfrosne madvarer

Opbevaringsperioden såvel som den anbefalede temperatur er angivet på pakken. Følg producentens anvisninger på pakken. De skal være omhyggelig ved indkøb. Vælg kun madvarer der er pakket rigtigt, som indeholder de nødvendige data, og som bliver opbevaret i fryseskabe med højst -18°C. Køb ikke færdigfrosne madvarer med islag. Dette er tegn på at pakken ikke har været opbevaret korrekt. De skal sørge for, at pakkerne ikke begynder at tø op da høj temperatur reducerer madvarernes kvalitet.

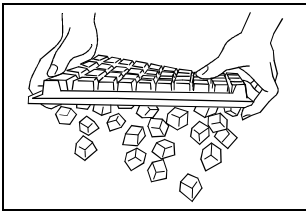
Optøning af frosne fødevarer

Optøede eller delvis optøede fødevarer skal bruges så hurtig som muligt. Den kolde luft bevarer fødevarerne, men den tilintetgør ikke de aktive mikroorganismer som er med til at gøre maden fordærlig. Delvis optøning reducerer ernæringsværdien, specielt hos frugt, grøntsager og færdigretter.

Isterninger

(kun visse modeller)

Vi anbefaler, at termostaten indstilles til middelværdier når der skal laves isterninger. Fyld $\frac{2}{3}$ af isformen med kold vand eller anden fryseegnede væske. Sæt isformen ind i glide-skinne eller på kølepladen. Den tid det tager for væsken at blive til isterninger afhænger af rumtemperaturen, termostatens indstilling og hvor ofte døren til skabet bliver åbnet. Vanligvis tager det 2-6 timer, afhængig af modellen. Ved mindre skabe anbefaler vi, at De laver mindre mængder isterninger, som De så kan opbevare i en separat plastboks. Den letteste måde at tømme isbakken på er at vende bakken, komme kold vand på den og dreje den forsigtigt.



Vendbar dør

Køleskabet er så praktisk indrettet, at døren kan ændres fra højrehængslet til venstrehængslet, eller omvendt. Fremgangsmåden er følgende:

- Afmonter det nederste hængsel med fod og tag døren af.
- Afmonter den anden fod og placer den der, hvor hængslet med foden sad før.
- Afmonter stiften der har øverste hængselfunktion (drej mod uret). Afmonter den og placer den på den modsatte side.
- Påsæt døren på stiften som har den øverste hængselfunktion.
- Monter hængslet med fod og skru det fast. Husk plastikskiven.
- Afmonter håndtaget og påsæt det på den modsatte side (gælder ikke håndtagene der er placeret horisontalt). Nogle skruer er med blindprop. Husk at fjerne disse før De begynder at skruer dem af.
- Sæt blændpropperne på de resterende huller.
- Check tætningslisten. Den må ikke være krøllet og skal være tætsiddende.
- I tilfælde af, at tætningslisten ikke sidder perfekt, tag den af og roter den 180° grader. På enkelte modeller kan dørtætningslisten ikke udskiftes. Hvis den ikke klæber perfekt til skabet, skal den opvarmes (f. eks. ved hjælp af en hårtørrer) og derefter trækkes forsigtig ud i nødvendig højde.

At vende døren til fryseboksen

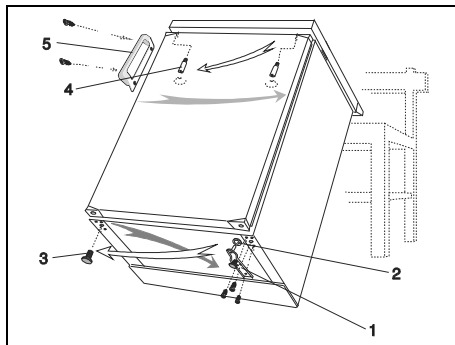
(med sidehængsel)

- Skruer låsebeslag og hængsel af boksen og tag døren af.
- Isæt blændpropperne.

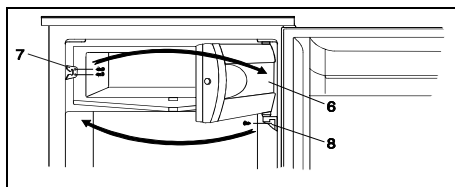
Vend døren 180° og sæt den på den modsatte side. Fastgør hængslet og låsebeslaget (hullerne er der i forvejen).

Bemærk!

Det kan i visse tilfælde være nødvendigt, at justere døren ekstra. Dette gøres ved at aftage toppladen for derefter at justere det øverste hængsel.



- 1 Nederste hængsel med fod
- 2 Skive
- 3 Fod
- 4 Hængselstap
- 5 Håndtag



- 6 Boks
- 7 Låsebeslag
- 8 Dørhængsel

Rengøring og vedligeholdelse

Automatisk afrimning af køleskabet

Det er normalt ikke nødvendigt at afrime køleskabet, da islag der fæstner sig på den indvendige bageste væg bliver afrimet automatisk. Der dannes rim på fordampere / køleelementet når kompressoren arbejder, men når den ikke er i drift løber optøningsvandet af kølelementet ned i optøningsrenden og ud af hullet om til fordampningsbakken lige over kompressoren, hvorfra det fordampes.

Manuel afrimning af boks

Boksen bør afrimmes når rimmen er 3-5 mm.

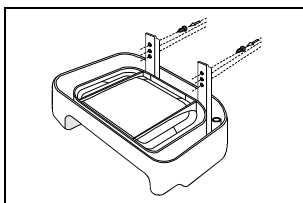
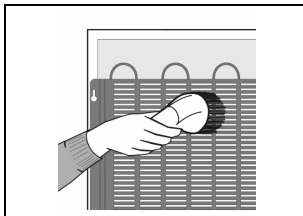
- Sæt termostatknapen til position STOP og afbryd strømtilførselen. Tøm frostrummet for madvarer, og sørg for at de bliver opbevaret på et køligt sted.
- Stil en passende beholder i frostrummet så vandet kan samles i den. Lad døren til boksen stå åben.
- Undgå at bruge afrimnings-spray da det kan beskadige skabets skabsplaster og kan være helseskadelig.

Rengøring af skabet

Før De går i gang med rengøringen af skabet skal De afbryde strømtilførslen. Undgå at bruge for stærke rengøringsmidler da de kan ødelægge skabets overflade. Det er vigtigt at få fjernet alt resterende rengøringsmiddel.

- Udvendigt rengøres skabet med en opløsning af vand og vaskemiddel.
- Lakerede overflader rengøres med en blød klud dyppet ned i et spritbaseret rengøringsmiddel (f.eks. glasrens). Almindelig husholdningssprit kan også bruges.
- På plast samt lakerede overflader må der aldrig bruges skure-, opløsnings- eller specielle midler, som er beregnet til rengøring af rustfrit stål, da de kan ridse og skade dem.
- Skabets indvendige løse tilbehør skal fjernes mens det gøres rent med en opløsning af vand og opvaskemiddel. Tilbehør af plast er ikke egnet til vask i en opvaskemaskine.
- Vask skabet indvendigt med lunkent vand tilsat 1-2 skefuld. eddike.
- Vi anbefaler, at De en gang i mellem tørrer kondensatoren bag på. De kan bruge en blød børste eller støvsuger.

- Fordampningsbakken på skabets kompressor skal også rengøres en gang i mellem. Fordampningsbakken må ikke fjernes.
- Efter rengøring skal apparatet atter tilsluttes strømforsyningen og fyldes med fødevarer.



Sluk apparatet hvis det ikke bruges i længere tid

Hvis skabet ikke bruges i længere tid skal termostatknapen indstilles til position STOP (0), strømforsyningen afbrydes, tømmes helt for madvarer og afrimes og rengøres. Det er bedst at lade skabsdøren stå på klem for ventilation.

Før De tilkalder hjælp

Hvis skabet tilsyneladende ikke virker korrekt, bør De først se i brugsanvisningen. Hvis der er tale om forkert betjening eller mangelfuld vedligeholdelse, dækkes et servicebesøg i garantiperioden ikke af garantien. Ofte skyldes problemerne fejlbetjening, og kan løses på en enkel måde.

Hvis apparatet ikke virker efter tilslutning til stikkontakten.

Check at der er strøm i stikkontakten. Check at stikkontakten er tændt. Check at termostaten er tændt.

Hvis kølesystemet kører uafbrudt.

Døren har været åben i en længere periode.

Døren er ikke lukket ordentlig (den kan være sunket eller pakningen ødelagt).
Er det muligt, at De har overbelastet køleskabet med friske fødevarer?

Utilstrækkelig udluftning af kompressoren og kondensatoren kan også være årsag til ovennævnte fejl. Sørg for at der altid er tilstrækkelig luftcirkulation og aftør kondensatoren indimellem.

Rimdannelse på den inderste bagvæg

Så længe optøningsvandet løber af køleelementet ned i optøningsrenden og ud af hullet i midten om til fordampningsbakken lige over kompressoren, er der sikret automatisk afrimning af apparatet.

I tilfældet af, at rimdannelsen på den inderste bagvæg øges (3-5 mm), bør den fjernes manuelt.

Sæt termostatknapen til STOP (position 0) og lad døren stå åben. Brug aldrig elektriske apparater såsom hårtørrer eller varmluftsblæser til afrimning, og heller ikke skarpe eller spidse genstande. Efter afrimning stilles termostaten igen til ønsket position og døren lukkes. Grunden til øget rimdannelse kan være følgende:

- Døren lukker ikke ordentlig. Rengør tætningslisten eller erstæt den med en ny, hvis den er ødelagt.
- Døren har været åben for længe eller åbnes for ofte.
- Fødevarerne blev anbragt i køleskabet i varm tilstand.
- Fødevarerne eller emballagen er i berøring med den inderste bagvæg.
- Luftfugtigheden er højere end normalt.

Vand løber ud af køleskabet

Vandet løber ud af køleskabet når optøningsrenden er tilstoppet eller når optøningsvandet løber over. Rengør det tilstoppede rør, f. eks. med et plastrør eller piberenser. Afrim køleskabet manuelt. Se afsnittet om rimdannelsen på inderste bagvæg.

Døren til fryseren er vanskelig at åbne

Det kan være svært at åbne døren til fryseskabet igen, lige efter at den er blevet lukket. Grunden er, at når døren åbnes, kommer der varmt luft ind i apparatet, og mens den afkøles, bliver døren "forseglet" af undertrykket, der opstår inde i skabet. Efter ca. 1-3 minutter kan døren igen åbnes uden problemer.

Larm

Køleskabet køler ved hjælp af en kompressor, som afgiver nogen støj. Lydniveauet varierer alt efter, hvor skabet er opstillet, hvordan det bruges og hvor gammelt det er.

Når skabet kører, høres der en susende eller boblende lyd fra den cirkulerende kølevæske. Selvom kompressoren ikke kører, vil man kunne høre lyden fra den cirkulerende væske. Dette er helt normalt, og har ingen indflydelse på apparatets funktion og levetid.

Lige efter tilslutning af apparatet kan lyden af kompressoren og den cirkulerende væske være højere, men dette er også helt normalt og har ingen indflydelse på apparatets funktion og levetid. Lydniveauet reduceres gradvis. Nogle gange kan der opstå raslen eller brummen, som er ret usædvanlig for apparatet. Denne lyd skyldes oftest fejlplacering (gælder både indvendig og udvendig).

Check at skabet står lige på et stabilt underlag. Skabet må ikke være i berøring med de omkringstående køkkenelementer.

Check at skabets indvendige tilbehør er på plads. Check også at flaskerne, dåserne o.l. ikke står imod hinanden.

Efter ifyldning af fødevarer vil skabet køre mere, da de ifyldte fødevarer skal nedkøles til indstillet temperatur.

Udskiftning af pære

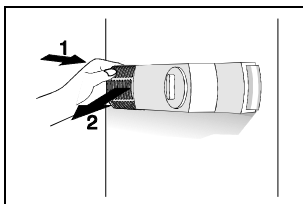
Før udskiftning af pæren skal stikket tages ud af stikkontakten. Fjern derefter lampeglaset ved at trykke i retning 1 (se tegningen) og trække i retning 2. Erstat den gamle pære med en ny der må maks. være 15 W og skal have E 14 gevind.

Sæt skruetrækkeren ind i åbningen på kanten af lampedækslet og tryk forsigtigt nedad.

Udskift den gamle pære med en ny – halogen eller standard (E 14, maks. 25 W) – og sæt dækslet tilbage på plads igen.

Husk at den gamle pære ikke hører til organisknedbrydelig affald.

Da pæren er en forbrugsvarer, er den ikke omfattet af garantien uanset produktets alder.



(Kun modeller med indvendig belysning)

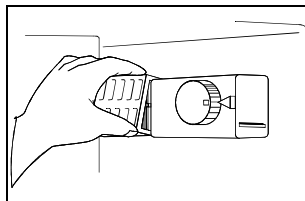
Før udskiftning af pæren skal stikket tages ud af stikkontakten.

Erstat den gamle pære med en ny (E14, max. 15 W).

Husk at den gamle pære ikke hører til organisknedbrydelig affald.

Da pæren er en forbrugsvare, er den ikke omfattet af garantien uanset produktets alder.

Lyskilderne i dette apparat er kun til brug i hvidevarer. De er ikke beregnet til belysning i hjemmet.



Bemærk! Da vore produkter hele tiden er under udvikling, kan det ske, at nogle specifikationer ændres efter trykning af denne brugsanvisning. Vi må derfor tage forbehold for sådanne ændringer og eventuelle trykfejl.

Service og garanti

Gorenje yder 1 års garantiservice. Gem derfor altid købsnotaen, i tilfælde af De måtte have brug for service.

Skader, der direkte eller indirekte med rette kan tilskrives uhensigtsmæssig behandling, misbrug, fejlbetjening, forkert tilslutning eller opstilling, fejl i elinstallationerne eller defekte sikringer, dækkes ikke af den 1-årige garantiservice.

Køleskabet er fremstillet til anvendelse inden for den private husholdning. I tilfælde af

erhvervsmæssig anvendelse bortfalder alle garantiforpligtelser.

Er køleskabet indbygget på en sådan måde, at det ikke umiddelbart kan serviceres, er omkostninger ved ventetid og kørsel i denne forbindelse ikke omfattet garantiordningerne. Husk at transportskader skal meddeles omgående.

Se i øvrigt vedlagte service- og garantibestemmelser.

Brugsanvisninger findes også på vores hjemmeside på www.gorenje.com

