

# gorenje

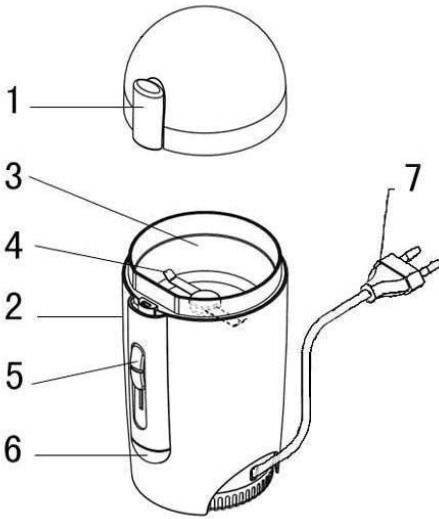
Кофе ұсақтағыш



**SMK 150 W**  
**SMK 150 B**

Пайдалану жөніндегі басшылық KZ

**KZ**                      **Пайдалану жөніндегі нұсқаулық..... 00**



### Сипаттама

- 1 Қосуды блоктайтын түссіз қақпақ
- 2 Корпус
- 3 Контейнер
- 4 Жылжымалы пышақ
- 5 Таймерді қосу батырмасы
- 6 Индикатор
- 7 Ашасы бар қорек шнуры

### МАҢЫЗДЫ ЕСКЕРТУЛЕР

Аспапты қолдануды бастамас бұрын осы пайдаланушы басшылығымен мұқият танысып шығыңыз және оны болашақта анықтамалық ақпарат алу үшін сақтап қойыңыз. Біздің компания пайдалану талаптарын сақтамаудан туындаған ақаулар үшін жауап бермейді. Бұл аспапты 8 жастан асқан балалар қолдана алады; физикалық, сезімталдық және ақыл-ой қабілеттері шектелген адамдар; құрылғымен жұмыс жасау тәжірибесі жоқ және оны қалай қолдану керегін білмейтін адамдар тек бақылаумен және қауіпсіз қолдануды және оған байланысты қауіптерді қамтамасыз ететін адамдардың бақылауымен және басшылығымен ғана қолдана алады. Балалардың аспаппен ойнамауын қадағалаңыз.

Тазалауды және қызмет көрсетуді 8 жасқа толмаған балалар орындамауы не болмаса ересектердің бақылауымен жасауы тиіс.

Аспапты балалардың қолы жетпейтін жерде сақтаңыз. Бұл аспапты балалар немесе физикалық мүмкіндіктері шектелген адамдар тек бақылаумен ғана қолдана алады.

Аспап кернеуі деңгейінің электр желісіндегі кернеуге сәйкес келетініне көз жеткізіңіз.

Аспап тек бөлме ішінде тұрмыстық қолдануға ғана арналған.

Қолданғаннан кейін және тазалау алдында аспапты электр желісінен ажыратыңыз.

Аспапты құрастыру және бөлшектеу алдында электр желісінен ажыратыңыз.

Бүлінген немесе бұзылған аспапты қолданбаңыз. Аспап бүлінген немесе бұзылған жағдайда авторлық құқығы бар сервис орталығына хабарласыңыз. Пышақтары толықтай тоқтамайынша аспапты ашпаңыз.

Аспапты пайдалану мен тазалаудан басқа, онымен жасалатын кез келген әрекеттер авторлық құқығы бар сервис орталығында жүргізілуі тиіс.

Аспапты, желілік шнурды және ашаны суға немесе кез келген сұйықтыққа батырмаңыз.

Желілік шнурдың балалардың қол жететін жерден салбырап тұруына жол бермеңіз.

Желілік шнур аспабыңыздың ыстық беттерінің, жылу көздерінің немесе өткір жиектердің жанында немесе оларға тиіп тұрмауы тиіс.

Егер желілік шнур немесе аша бүлінген болса, аспапты қолданбаңыз. Қауіптің алдын алу үшін оны ауыстыру мақсатында авторлық құқығы бар сервис орталығына хабарласыңыз.

Өзіңіздің қауіпсіздігіңіз үшін аспабыңызға сәйкес келетін жиынтықтар мен қосалқы бөлшектерді ғана қолданыңыз.

Аспаптардың барлығы қатаң сапа бақылауынан өтеді. Пайдалану - техникалық сынау үшін кездейсоқ тәртіппен таңдалған аспаптар қолданылады, мұнымен сіздің аспабыңызды қолдану белгілерінің бар болуы мүмкіндігі түсіндіріледі. Пышақты асқан сақтықпен пайдаланыңыз - олар өте өткір.

Пышақты әйнек тостағаннан тыс қолданбаңыз.

Шу деңгейі:  $L_c < 80$  дБ (А)

Бұл құрылғы Электрлік және электронды жабдықтардың қалдықтары туралы 2012/19/EU деректемесіне (WEEE) сәйкес таңбаланған. Бұл директива Электрлік және электронды жабдықтардың қалдықтарын қайтару және екінші ретті өңдеу туралы еуропа заңнамасының негізі болып табылады.

## АСПАБЫҢЫЗДЫ АЛҒАШ ҚОЛДАНУ

### Аспапты қолдану кезіндегі қауіпсіздік техникасы жөніндегі нұсқаулар

- Кофе ұсақтағыш тек кофе дәндерін ұсақтауға ғана арналған.
- Кофе ұсақтағыш қосуды блоктағышы бар қақпақты аспапқа дұрыс орнатқан кезде ғана қосылады.
- Аспапты үздіксіз қолданудың үш циклінен кейін аспап бір сағат бойы сууы тиіс.
- Аспап қолданылмаған кезде, сонымен қатар тазалау алдында қорек шнурын желіден ажыратыңыз.
- Аспап арнайы қызмет көрсетуді талап етпейді. Аспап немесе желілік қорек шнуры бүлінген жағдайда авторлық құқығы бар сервис орталығына хабарласыңыз.

### Сыйымдылық

Контейнерге 36 гр аспайтын кофе дәндерін салуға болады.

### Кофе дәндерін ұсақтау

Контейнерге кофе дәндерінің қажетті мөлшерін себіңіз (36 г асырмай). Қосуды блоктайтын қақпақты орнатыңыз.

Ұсақтаудың тиісті уақытын орнату арқылы ұсақтау жұқалығын реттей аласыз.

Өзіңіз қалаған уақытты орнату үшін таймер батырмасын басыңыз. Бекітілген уақыт өткеннен кейін аспап автоматты түрде тоқтайды Ілмекті басыңыз.

Кофені ұсақтау жұқалығы дәндер саны мен ұсақтау уақытына байланысты болады.

### Тазалау

Аспапты тазалауды бастамас бұрын желілік шнууды розеткадан ажыратыңыз!

Контейнер мен қақпақты щеткаңыз немесе құрғақ матаның көмегімен тазалаңыз. Корпусты дымқыл матамен сүртіңіз.

## Қоршаған орта

Аспапты тұрмыстық қалдықтармен бірге лақтырмаңыз. Оның орнына оны одан әрі жою үшін мамандандырылған жерге жіберіңіз. Осылайша қоршаған ортаны қорғай аласыз.

## Кепілдік және қызмет көрсету

Қосымша ақпарат алу үшін немесе қандай да бір мәселелер туындаған жағдайда өз еліңіздегі Сатып алушыларды қолдау қызметіне хабарласыңыз (орталық телефонының нөмірі кепілдік талонында көрсетілген). Егер мұндай орталық еліңізде болмаса, жергілікті Gorenje сауда ұйымына немесе Gorenje Domestic Appliances компаниясының сатып алушыларды қолдау бөліміне хабарласыңыз.

**Тек үйде қолдануға арналған! Өндіруші өзгерістер енгізуге құқылы.**

**GORENJE АСПАПТЫ АСҚАН ҚЫЗЫҒУШЫЛЫҚПЕН ҚОЛДАНУДЫ ТІЛЕЙДІ!**

**Өндіруші өзгерістер енгізуге құқылы!**