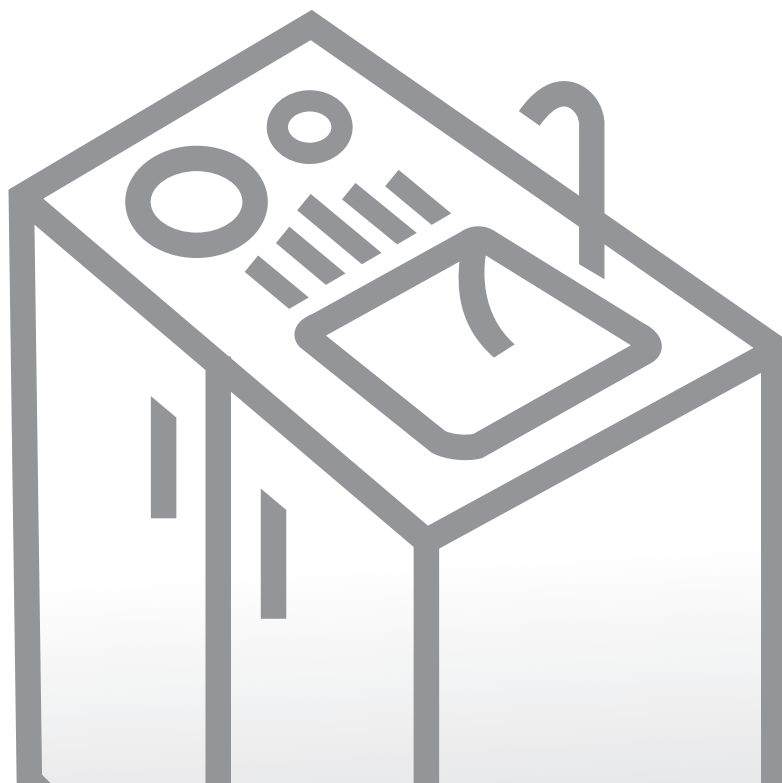


FI

Asennus- ja Käyttöohjeet



Minikeittiö

**Kiitämme luottamuksestanne ja tämän laitteen hankinnasta.
Toivomme sen palvelevan tarkoitustaan menestyksekkäästi vuosikausia.**

Pienoiseittiö on suunniteltu kotikäyttöön, ja se sisältää liedon (kaksi keittolevyä), jääkaapin ja pesualtaan.

Turvallisuustoimenpiteitä	3	Laitteen kuvaus	8
Ennen käyttöä	4	Keittolevyt	9
Liesi		Keittolevyjen käyttö	
Jääkaappi		Erytisvaroitukset keittolevyistä	
Me huolehdimme ympäristöstä		Keittolevyjen käyttö	
Vihjeitä energian säästöön	5	Keittolevyjen käyttö	
Jääkaappi		Pikalevy	
Liesi		Merkkivalo	
Keittiötarvikkeiden ostovihjeitä		Jääkaappi	10
Keittoastioiden tehokas käyttö		Jääkaappi (A)	
Tärkeää	6	Pakastin(B)	
Liesi		Käyttösäätimet	
Jääkaappi		Käyttö	
Sijoitus ja asennus	7	Puhdistus ja huolto	14
Valitse oikea paikka		Keittolevyt	
Sijoitus		Jääkaappi	
Liitäntä sähköverkkoon		Pesuallas	
Vedenpoistoliitäntä		Vianetsintäopas	15

Turvallisuustoimenpiteitä

- Tätä laitetta voivat käyttää 8-vuotiaat tai sitä vanhemmat lapset sekä henkilöt, joilla on heikentyneet fyysiset, aistilliset tai henkiset kyvyt tai kokemuksen tai tiedon puutetta, jos heitä valvotaan tai jos heille on annettu laitteen turvalliseen käyttöön liittyviä ohjeita, ja jos he ymmärtävät käyttöön liittyvät riskit. Lapset eivät saa leikkiä laitteella. Lapset eivät saa suorittaa puhdistusta tai huoltoa ilman valvontaa.
- VAROITUS: Laitte ja sen osat kuumenevat käytön aikana. Vältä koskemasta lämpövastuksia. Alla 8-vuotiaat lapset tulisi pitää loitolla, ellei heitä valvota jatkuvasti.
- VAROITUS: Tulipalon vaara: älä säilytä esineitä keittopinnoilla.
- VAROITUS: Valvoton ruoanlaitto liedellä rasvan tai öljyn kanssa voi olla vaarallista ja voi aiheuttaa tulipalon. Älä koskaan yritä sammuttaa tulipaloa vedellä, vaan sammuta laite ja peitä liekki sitten kannella tai kostealla liinalla.
- Käytön jälkeen sammuta liesielementti säätimestä äläkä luota astiantunnistimeen.
- VAROITUS: Jos pinnassa on säröjä, sammuta laite välttääksesi mahdollisen sähköiskun.
- Lieden pinnalle ei pidä asettaa metalliesineitä, kuten veitsiä, haarukoita, lusikoita tai kansiä, koska ne voivat kuumentua.
- Älä puhdistu keittotasoa höyry- tai korkeapainepuhdistimilla, sillä ne voivat aiheuttaa sähköiskun.
- Laitetta ei ole tarkoitettu ohjattavaksi ulkoisilla ajastimilla tai erityisillä ohjausjärjestelmillä.
- Älä käytä laitetta ulkona.

Ennen käyttöä

Tämä käyttöopas on tehty pienoiskeittiön käyttäjälle. Lue opas huolellisesti ja opettele tuntemaan pienoiskeittiö niin, että osaat käyttää sitä turvallisesti ja oikein.

Käyttöohjeet on tehty useille jääkaappityypeille, joten saatat löytää niistä toimintoja ja kuvauksia lisävarusteista, joita omassa laitteessasi ei ole.

Liesi

Aivan aluksi kytke keittolevyt suurimmalle teholle 3 – 5 minuutiksi ilman astioita, jolloin ne hieman käyrtävät. Tämän menettelyn tarkoitus on vahvistaa keittolevyjen pinnan suojakalvoa.

Jääkaappi

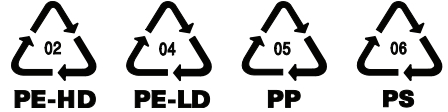
- Ennen laitteen kytkemistä verkkovirtaan anna sen olla paikallaan noin 2 tuntia, mikä vähentää jäädytysjärjestelmän mahdollista vikaantumista kuljetuksen ja käsittelyn johdosta.
- Puhdista laite perusteellisesti ja erityisesti sisäosat (Ks. Puhdistus ja hoito).
- Jos sisäiset varusteet eivät ole oikeilla paikoillaan, järjestele ne uudelleen siten kuin kohdassa "Laitteen kuvaus" neuvotaan (varusteet voivat olla erilaiset eri malleissa).

Me huolehdimme ympäristöstä

Pakkaus

- Käytämme tuotteissamme ympäristöystävällisiä pakkauksia, jotka ovat joko kierrätettäviä tai hävitettävissä ympäristöystävällisellä tavalla. Siksi yksittäiset pakkausmateriaalit on merkitty selvästi.
- Nämä ohjeet on painettu joko uusiopaperille tai kloorittomasti valkaistulle paperille.
- Havaitessasi aikanaan laitteen olevan käyttöikänsä päässä ja tarpeeton, älä kuormita silla luontoa. Ota yhteys lähimpään kodinkoneiden kierrätyspisteeseen.

- Pakkausmateriaalit ovat pääasiassa keinoaineita, kuten suurihiheksinen polyetyleni (PE-HD), pienihiheksinen polyetyleni (PE-LD), polypropyleeni (PP) ja polystyroli (PS), sekä paperia, pahvia ja vastaavia aineita.



Symboli joka on merkitty tuotteeseen tai sen pakkaukseen, osoittaa, että tätä tuotetta ei saa käsitellä talusjätteenä. Tuote on sen sijaan luovutettava sopivaan sähkö- ja elektroniikkalaitteiden kierrätyksestä huolehtivaan keräyspisteeseen. Tämän tuotteen asianmukaisen hävittämisen varmistamisella autetaan estämään sen mahdolliset ympäristöön ja terveyteen kohdistuvat haittavaikutukset, joita voi aiheutua muussa tapauksessa tämän tuotteen epäasianmukaisesta jätekäsittelystä. Tarkempia tietoja tämän tuotteen kierrättämisestä saa paikallisesta kunnantoinimistosta, talusjätehuoltopalvelusta tai liikkeestä, josta tuote on ostettu.

i Vihjeitä energian säästöön

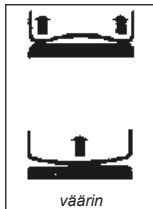
Käyttämällä laitetta oikein ja noudattamalla suosituksia voit säästää energiaa huomattavasti.

Jääkaappi

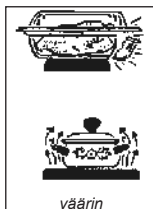
- Älä avaa ovea liian usein erityisesti kostealla ja kuumalla ilmalla. Kun avaat sen, muista se sulkea se mahdollisimman pian.
- Tarkista aika ajoin, että laite on riittävästi tuuletettu (ilma pääsee kiertämään riittävästi laitteen takana).
- Säädä termostaatti mahdollisimman pian suurelta asetukselta pienelle asetukselle (riippuen siitä, kuinka täynnä laite on, mikä on ympäristön lämpötila jne.).
- Ennen kuin täytät laitteen tuoreiden elintarvikkeiden pakkauksilla, varmista, että ne on jäädytetty sopivaan lämpötilaan.
- Kerrostunut jää ja huurre lisäävät energian kulutusta, joten puhdista laite heti kerroksen saavutettu 3 – 5 mm paksuuden.
- Takaseinän lauhduttimen tulisi olla aina puhdas, pölytön ja vapaa kaikesta liasta.

Liesi

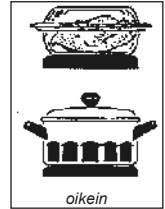
Astian pohja on liian ohut ja kuppertuu kuumennettaessa. Seuraus on energian kulutuksen kasvu ja lämmön jakautuminen epätasaisesti.



Astia on liian suuri tai liian pieni. Reunan yli ulottuva lämpökarkaistu lasi saattaa rikkoutua. Pohjaltaan liian pieni astia kuluttaa liikaa energiaa, eikä ole taloudellinen.



Keittoastioiden oikea koko. Alla on eräitä tärkeitä ehdotuksia liedien ja sen varusteiden käytöstä niin, että energiaa säästyy mahdollisimman paljon.



Muista yleissääntö:

Mitä parempi on keittoastian laatu, sitä vähemmän kuluu energiaa.

Keittiötarvikkeiden ostovihjeitä

- Hyvälaatuisissa astioissa on paksu tasainen pohja. Astian epätasainen pohja lisää energian kulutusta ja pidentää keittoaikoja.
- Uusia keittoastioita ostaessasi tarkista huolellisesti, että annettu halkaisijamitta vastaa pohjan ulkoreunahalkaisijaa. Viimemainittu on tavallisesti pienempi.
- Painekeittimien käyttö säästää lisää energiaa, koska ruoka valmistuu suljetussa astiassa ja paineen alaisena. Lisäksi lyhyemmät valmistusajat säilyttävät ruoan sisältämät vitamiinit.

Keittoastioiden tehokas käyttö

- Tehokkain energian siirto saadaan aikaan, jos astian pohjan halkaisija on sama kuin keittolevyn, ja jos astia sijoitetaan tarkalleen keittolevyn keskelle.
- Jos halkaisijoissa on ero, kannattaa aina käyttää pikemminkin keittolevyä suurempaa astiaa kuin sitä pienempää. Energiahävikki on suurempi ja keittolevyn saattaa palaa tahroja.
- Käytä astioissa kansiä ja peitä keittoastiat aina, kun se on mahdollista.
- Astian koon tulisi aina olla oikea suhteessa ruoan määrään. Liian suuri pata tuhlaa liikaa energiaa.
- Säädä lämpötilaa pienemmäksi valmistuksen loppua kohti, ja kytke virta pois keittolevystä jo ennen ruoan valmistumista, jolloin voit hyödyntää levyn jälkilämmön.

- Käytettäessä painekeitintä laita siihen aina riittävä määrä vettä. Veden puute saattaa vaurioittaa astiaa ja keittolevyä.
- Lämpökarkaistusta lasista valmistetut keittoastiat sopivat keittolevykäyttöön, jos pohjan halkaisija on sopiva keittolevyn halkaisijalle. Syntyvät lämpöjännitykset saattavat rikkoa keittolevyn reunojen yli ulottuvan astian.
- Ottakaa keittoastioiden käytössä aina huomioon valmistajien ohjeet.

Tärkeää

- Lieden ja jääkaapin verkkoliitännöjen kytkennän saa suorittaa vain ammattilainen.
- Jätä myös kaikki korjaukset asiantuntijoille.
- Ennen laitteen käyttöönottoa on tärkeää, että käyttöohjeet on luettu huolellisesti läpi. Älä anna pienten lasten käyttää laitetta ilman valvontaa.
- Varmista, etteivät lapset koskaan leiki laitteen kanssa.
- Laitetta ei saa käyttää ulkoisella ajastimella tai erillisellä kaukosäädinjärjestelmällä.
- Keittolevyt voivat vaurioittaa läheisten laitteiden verkkojohtoja ja aiheuttaa oikosulkuja, joten ne tulee pitää turvallisen matkan päässä laitteesta.
- Tämä laite on tarkoitettu käytettäväksi kotitaloudessa. Älä koskaan käytä laitetta muuhun tarkoitukseen!

Jääkaappi

- Mahdollisten vaarojen välttämiseksi laitteen saa asentaa vain valtuutettu ammattilainen.
- Asiantuntemattomien henkilöiden korjaukset saattavat aiheuttaa sähköiskun tai oikosulun. Välttääksesi mahdolliset omat vammat tai laitteen vaurioitumisen älä yritä tehdä itse mitään korjauksia. Sellaisia töitä saa tehdä vain valtuutettu sähköasentaja.
- Kuuma rasva on erittäin tulenarkaa, joten ole erityisen huolellinen valmistaessasi ruokia rasvan tai öljyn kanssa. Rasvassa keittäminen tulee tehdä jatkuvasti valvoen.
- Varoitus: älä päästä pikkulapsia lieden läheisyyteen, sillä he eivät vielä osaa varoa palovammoja. Vanhempien lasten tulee antaa käyttää laitetta vain vanhempien valvonnassa.
- Palovammojen vaara: keittolevyt ja ruoanvalmistuksen välineet saattavat tulla hyvin kuumiksi käytön aikana. Palovammojen välttämiseksi käytä patakintaita ja käsineitä kuumien osien ja välineiden käsittelyssä.
- Jos kotonasi on vanha, käyttökelvoton laite, jonka lukkoa ei saa auki sisältä (lukko, tappi), varmista, että lukko rikotaan. Siten tehdään mahdottomaksi se, että lapset lukitsevat itsensä kaappiin ja tukehtuvat.
- Älä kosketa jäähtyneitä pintoja laitteen ollessa toiminnassa ja erityisesti märin käsin: iho saattaa tarttua kiinni kylmiin pintoihin.
- Älä jäädytä nestettä sisältäviä pulloja ja erityisesti virvokkeita, kuten mineraalivesiä, kuohuviinejä, olutta, kolajuomia jne., koska neste laajenee jäätyessään ja lasipullot hyvin todennäköisesti rikkoutuvat.
- Älä syö jäätynyttä ruokaa (leipää, hedelmiä, vihanneksia), sillä voit saada paleltumia.
- Jos elintarvikkeissa on outo haju tai väri, heitä ne pois, sillä hyvin todennäköisesti ne ovat pilaantuneet ja sellaisina vaarallisia syötäväiksi.
- Irrota laitteen verkkojohto pistorasiasta ennen korjauksia (vain valtuutettu asentaja saa suorittaa korjauksia), ennen puhdistusta ja ennen lampun vaihtoa.
- Älä sulata laitetta jäästä muilla sähkölaitteilla (hiustenkuivaaja jne.), äläkä koskaan kaavi jäätä tai huurretta pois terävillä työkaluilla.

- Ympäristön suojelun kannalta varo huolellisesti vaurioittamasta laitteen takaseinää (lauhdutinyksikköä tai putkia) tai mitään jäähdytysjärjestelmän osaa laitteen sisällä esimerkiksi laitetta siirrettäessä. Älä poista laitteesta huurretta terävillä esineillä. Käytä ainoastaan mukana toimitettuja työkaluja tai valmistajan suositamia työkaluja.
- Laitteen jäähdytysjärjestelmä on täytetty jäähdytysnesteellä ja öljyllä, joten jos laite vaurioituu, käsittele sitä varoen ja hävitä

ongelmajätteen käsittelymääräysten mukaisesti.

- Jos liitäntäjohto vaurioituu, sen saa vaihtaa uuteen ainoastaan valmistaja tai valmistajan huoltoedustaja tai valtuutettu sähköasentaja vaarojen välttämiseksi.
- Tyypikilpi on laitteen sisällä tai takaseinän ulkopinnalla.

Sijoitus ja asennus

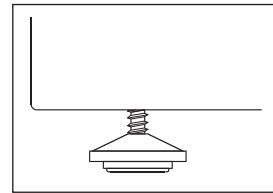
Valitse oikea paikka

Sijoita pienoiskeittiö kuivaan ja säännöllisesti tuuletettuun tilaan. Sallittu ympäristön lämpötila riippuu laitteen mallista (luokasta), ja se on ilmoitettu laitteen tyypikilvessä. Älä sijoita laitetta lähelle kuumuutta säteileviä laitteita (esim. liesi, lämmitin, kuumanvedenvaraaja tai vastaavat laitteet), äläkä päästä suoraa auringonvaloa kohdistumaan laitteeseen.

Luokka	Ympäristön lämpötila
SN (viileä)	+ 10°C – + 32°C
N (normaali)	+ 16°C – + 32°C
ST (subtrooppinen)	+ 16°C – + 38°C
T (trooppinen)	+ 16°C – + 43°C

Sijoitus

- Sijoita laite tukevasti vankalle alustalle.
- Laitteen etupuolella on kolme säädettävää jalkaa: niistä kahdella tasataan jääkaapin asento ja kolmatta käytetään koko yksikön asennon tasaamiseen.
- Ilmaventtiilit sijaitsevat etupuolella ja lähellä keittolevyjen säätönuppeja, joten laitteen voi työntää lähelle seinää.
- Tämä pienoiskeittiö kuuluu paloturvallisuusluokkaan Y, joka tarkoittaa sitä, että muita keittiökalusteita voi sijoittaa yksikön kummallekin puolelle, ja toisen niistä tulee olla samalla korkeudella yksikön kanssa, toinen saa olla korkeampi.



Liitäntä sähköverkkoon

Liitä keittotason ja jääkaapin verkkojohtojen pistotulpat pistorasioihin.

Verkkojohtoon tulee olla suojamaadoitettu tyyppiä (schuko).

Vakionimellisjännite ja taajuus on ilmoitettu keittotason ja jääkaapin tyypikilvissä.

Liitäntä verkkovirtaan tulee maadoittaa ja tehdä paikallisten sähkölaitemääräysten ja standardien mukaisesti.

Jääkaappi sietää tilapäisiä jänniteenvaihteluja rajoissa -6 ja +6 %.

Pienoiskeittiön mukana ei toimiteta verkkojohtoa, ja asennettaessa laite kiinteästi verkkovirtaan tulee liitännässä olla kaikki navat erikseen avaava kytkinlaite, jossa avattujen kytkinpintojen välinen vähimmäisetäisyys on 3 mm.

Vaurioituneen verkkojohtoon vaihtamiseen tarvitaan erikoislaite ja siksi työhön täytyy kutsua valmistajan valtuuttama huoltoasentaja.

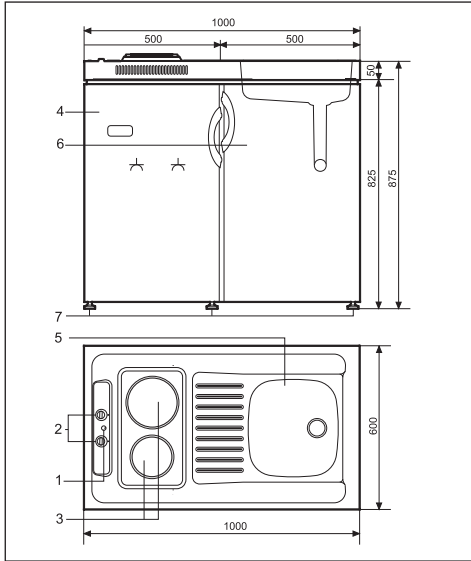
Vedenpoistoliitäntä

Asenna pesuallas viemärin poistoyhteeseen paikallisten määräysten mukaisesti. Anna työ tehtäväksi ammattilaisille, jotka voivat samalla tarkistaa, onko allas vesitiivis vai ei.

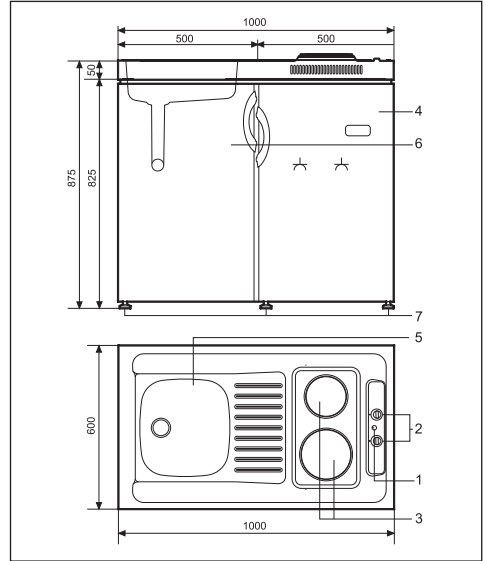
Laitteen kuvaus

Pienoiseittiön liesi sijaitsee jääkaapin päällä. Pesualtaan alla on tyhjä tila, jossa voi säilyttää taloustarvikkeita tai johon voi asentaa jätteenastian.

Keittolevyjen viereen sijoitetuilla säätönupeilla varustettua pienoiseittiötä valmistetaan kahta versiota: oikeakätinen ja vasenkätinen.



- 1 - Merkkivalo
- 2 - Keittolevyjen säätönapit
- 3 - Keittolevy
- 4 - Jääkaappi



- 5 - Allas
- 6 - Monikäyttötila
- 7 - Säätöjalat
- 8 - Ajastin

Keittolevyt

Säätönupit voivat olla joko keittolevyjen päällä tai vieressä.

Nupeissa on kuumennustehon merkeinä numerot 1 – 3. Asento 1 on pienin kuumennusteho, asento 3 on suurin kuumennusteho, ja asennossa 0 keittolevy on sammutettu. Myös väliasetukset on merkitty, ja ne voi säätää portaittain.

Keittolevyjen käyttö

Tärkeitä varoituksia!

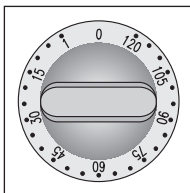
- Älä koskaan kytke virtaa tyhjiin keittolevyihin ilman astioita, äläkä koskaan käytä keittolevyjä ympäristön lämmitykseen!
- Pidä keittolevyt ja keittoastiat puhtaina, koska lika saattaa vaikuttaa keittotuloksiin.
- **Kuuma öljy tai rasva on erittäin tulenarkaa, joten ruoan valmistusta runsailla määrillä öljyä (perunalastut) tulee valvoa herkeämättä.**

Erityisvaroitukset keittolevyistä

- Älä koskaan laita märkiä astioita tai höyryäviä kansia keittolevyille. Kosteus voi vaurioittaa keittolevyjä.
- Älä koskaan jäähdytä kuumia astioita sammutetuilla keittolevyillä, koska astian alle tiivistyvä kosteus saattaa ruostuttaa keittolevyä.

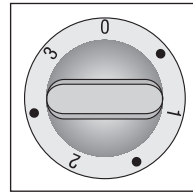
Keittolevyjen käyttö

- Ennen keittolevyjen käyttöä tulee ajastin säätää ajalle, jonka aikana haluaa keittolevyjä käyttä (0 - 120 min.).



Keittolevyjen käyttö

- Keittolevyjä hallitaan ohjauspaneelissa sijaitsevilla säätönupeilla.
- Nuppien vieressä olevat tunnukset ilmaisevat levyjen sijainnit.
- Kuumennustehoa säädetään portaittain. (0-3)
- Keittolevy suositetaan sammutettavan 3-5 minuuttia ennen valmistuksen päättymistä, jolloin hyödynnetään siihen kertynyt lämpö.
- Seuraavassa suositukset tehoasetuksista.



Porras	Soveltuu
S	
0	keittolevy sammutettu, jälkilämmön käyttö
•	lämmön ylläpito, hidas valmistus, pienet ruokamäärät (pienin teho)
1	hidas valmistus
•	suurten määrien hidas valmistus, isojen palojen hidas paisto
2	paisto, kastikepohjien valmistus
•	paisto
3	keittäminen, ruskistus, paisto (suurin teho)

Pikalevy

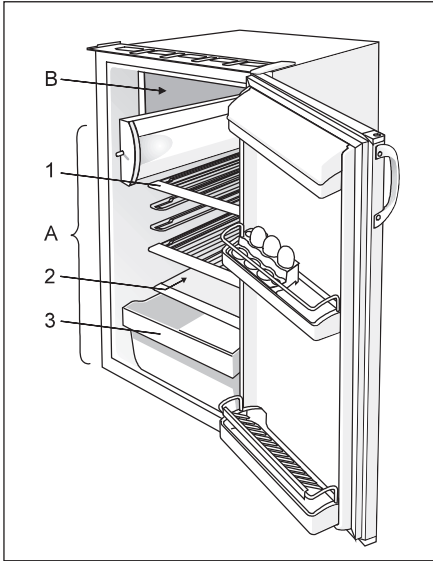
Pikalevy on tavallista tehokkaampi, jolloin se kuumenee paljon nopeammin.

Pikalevyn merkinä on keskellä punainen piste, joka saattaa hävitä aikaa myöten toistuvissa puhdistuksissa.

Merkkivalo

Merkkivalo on rakennettu keittolevyn valitsijan yhteyteen, ja se syttyy vastaavan keittolevyn ollessa toiminnassa.

Jääkaappi



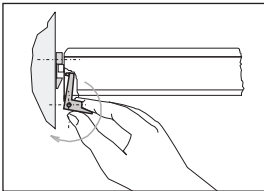
Jääkaappi (A)

Jääkaappi on tarkoitettu tuoreiden elintarvikkeiden säilytykseen muutaman päivän ajan.

Pakastin(B)

Pakastinta käytetään tuoreiden ja jo pakastettujen ruokien jäädyttämiseen.

Pakastimen oven avaaminen.



Hylly (1)

(määrä riippuu mallista)

Hyllyn voi sijoittaa valinnaisesti laitteen sisällä oleviin ohjaimiin. Hyllyssä on ulosvedon esto

Jos haluat irrottaa hyllyn, nosta sitä hieman takaa ja vedä ulos.

Lasihyllyjen (joissakin malleissa on vain sellaisia) suojana on muoviset välikkeet. Ennen hyllyn vetämistä ulos siirrä välikkeitä itseäsi kohti. Välikkeetkin voi poistaa, mutta ne kannattaa pitää paikallaan suuremmissa kuljetuksissa.

Nopeasti pilaantuvia elintarvikkeita tulisi säilyttää hyllyjen takaosassa eli kylmimmässä paikassa.

Sulamisveden poisto (2)

Tarkista säännöllisesti sulatusveden poistoaukko ja kanava, koska ne eivät saisi koskaan olla tukossa (esim. ruoan jäänteistä). Jos aukko on tukossa, puhdista se muovipillillä.

Hedelmä- ja vihanneslaatikko (3)

Laatikko on pohjalla lasihyllyn alla ja sitä käytetään pääasiassa hedelmien ja vihannesten säilytykseen. Laatikossa on riittävä kosteus, joka edistää näiden elintarvikkeiden säilymistä.

Oven sisäverhous

Oven sisäverhous sisältää useita hyllyjä tai koteloidia kananmunien, juuston, voin ja jogurttien sekä muiden pienten pakkausten, putkiloiden, tölkkien jne. säilytykseen. Alimmalla hyllyllä säilytetään pulloja.

Jääkaapin sisävalaistus

Jääkaapin sisävalo palaa, kun ovi on auki. Valon toiminta ei ole riippuvainen termostaatin säätönupin asennosta.

HUOMAUTUS:

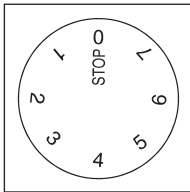
- Laitte voi olla varustettu erilaisilla lisävarusteilla mallista riippuen.
- (määrä riippuu mallista)
- Valtuutetuilla edustajilla on myytävänä erilaisia lisävarusteita (maustehyllyköitä, putkilokoteloidia tai lasihyllyjä ja vetolaatikoita).

Käyttösäätimet

Laitetta hallitaan termostaattinupilla, joka sijaitsee laitteen sisällä yläosassa oikealla. Nuppia kierretään myötäpäivään asennosta **STOP (0)** kohti asentoa 7 ja takaisin.

Lämpötilan valinta

- Nupin suuremmat asetukset (kohti asentoa 7) tarkoittavat alemmaa lämpötilaa (kylmempää) laitteen kaikissa kolmessa osastossa. Lämpötila laitteen sisällä saattaa mennä jopa alle arvon 0 °C.
- Ympäristön lämpötilan ollessa normaalin suositamme keskiasetusta.
- Ympäristön lämpötilan muutokset vaikuttavat laitteen sisälämpötilaan (käännä termostaatin nuppi oikeaan asentukseen)
- Asennossa **STOP (0)** laite ei toimi (jäähdytysjärjestelmä on kytketty pois päältä), silti verkkovirran syöttöä ei ole katkaistu (valo palaa, kun avaat jääkaapin oven).
- Jääkaapin ja pakastinosaston lämpötilat riippuvat myös oven avaustiheydestä.



Käyttö

Tuoreiden elintarvikkeiden säilytys

Säilytettävien elintarvikkeiden laatuun vaikuttavat merkittävästi laitteen oikea käyttö, elintarvikkeiden sopiva pakkaus, oikea lämpötila ja hygienian vaatimusten huomiointi.

- Jääkaapissa säilytettävät elintarvikkeet tulisi olla sopivasti pakattuja, jolla estetään erilaisten kosteuspitoisuuksien ja tuoksujen sekoittuminen (polyetyleenipussit tai kelmut, alumiinifoliot, vahapaperi tai säilytys suljetuissa astioissa tai pulloissa).
- Ennen elintarvikkeiden säilytystä jääkaapissa poista ylimääräiset pakkaukset (kuten jogurtit monipakkauksista).

- Pakkaa järjestelmällisesti ja varmista, etteivät elintarvikkeet kosketa toisiaan (erilaiset tuoksut saattavat sekoittua). Varmista riittävä ilman kierto pakkausten ympärillä.
- Älä koskaan säilytä tulenarkoja, haihtuvia tai räjähtäviä aineita.
- Juomat, joiden alkoholipitoisuus on korkea, tulee säilyttää tiivisti suljetuissa pulloissa pystyasennossa.
- Elintarvikkeet eivät saisi koskettaa jääkaapin takaseinää.
- Elintarvikkeet tulee jäähdyttää ennen säilytystä.
- Repeat ja maultaan miedot elintarvikkeet tulisi säilyttää jääkaapin kylmimmissä osissa.
- Pyri avaamaan ovi mahdollisimman harvoin.
- Säädä termostaattiin sellainen asetus, jolla saadaan alhaisimmat lämpötilat. Säädä termostaattia vähitellen, jotta vältetään elintarvikkeiden jäätyminen. Käytä lämpömittaria ja mittaa eri osastojen lämpötiloja erikseen. Laita lämpömittari vedellä täytettyyn lasiastiaan. Luotettavimmat lämpötilalukemat saadaan muutama tunti sen jälkeen, kun tasainen lämpötila on saavutettu.
- Eräät orgaaniset liuokset, kuten sitruunan ja appelsiinin kuorien haihtuvat öljyt, voin happo jne., saattavat aiheuttaa vaurioita joutuessaan kosketuksiin muovipintojen tai tiivisteiden kanssa pitemmiksi ajoiksi.
- Epämiellyttävä haju jääkaapin sisällä on merkki siitä, että jokin on vialla elintarvikkeissa tai jääkaappi kaipaa puhdistusta. Epämiellyttävän hajun voi poistaa tai sitä voi vähentää pesemällä jääkaapin sisustan miedolla vedellä ja viinietikan seoksella. Suositamme myös aktiivihiilisuodattimien käyttöä ilman puhdistamiseksi tai hajujen neutraloimiseksi.
- Jos aiot pitemmälle matkalle, muista varmasti poistaa nopeasti pilaantuvat elintarvikkeet laitteesta ennen lähtöä.

Tuoreiden elintarvikkeiden säilytysajat jääkaapissa

Elintarvike	Säilyvyysaika (päiviä)													
	1	2	3	4	5	6	7	8	9	10	11	12	13	14
Voi	+	+	+	+	+	+	+	=	=	=	=	=		
Kananmunat	+	+	+	+	+	+	+	+	+	+	=	=	=	=
Liha: tuore, paloittelematon paloiteltu savustettu	+	+	=											
	+	=												
	+	+	+	+	+	+	+	+	+	+	=	=	=	=
Kala	+	=												
Marinadi	+	+	+	+	+	+	+	+	+	+	=	=	=	=
Juurekset	+	+	+	+	+	+	+	+	=	=	=	=	=	=
Juusto	+	+	+	+	=	=	=	=	=	=	=	=	=	=
Jälkiruoat	+	+	=	=	=	=								
Hedelmät	+	+	=	=	=	=	=	=	=	=				
Valmiit ruoat	+	+	=	=										

Selitys: + suositeltu säilytysaika = mahdollinen säilytysaika

Tuoreiden elintarvikkeiden pakastus

- Valitse pakastettavat elintarvikkeet huolella: niiden tulisi olla laadukkaita ja sopivia pakastukseen.
- Pakkaa oikein ja käytä riittävästi kelmuja.
 - Pakkauksen tulee olla ilmatiivis, eikä se saa vuotaa, koska silloin menetetään huomattavasti vitamiineja ja elintarvikkeet kuivuvat.
 - Kelmujen ja pussien tulee olla tarpeeksi pehmeitä kiertyäkseen tiukasti elintarvikkeiden ympärille.
- Merkitse pakkauksiin seuraavat tiedot: elintarvikkeen tyyppi ja määrä sekä pakkauspäivämäärä.
- Kaikkein tärkeintä on elintarvikkeen pakastus mahdollisimman nopeasti. Siksi suositamme, ettei pakkaus ole liian suuri ja että se jäähdytetään ennen pakastimeen laittoa.
- Pakastimeen 24 tunnin aikana laitettavien tuoreiden elintarvikkeiden määrä on ilmoitettu tyyppikilvessä (pakastuskyky). Jos uusien pakastettavien määrä on liian suuri, pakastuksen laatu heikkenee, mikä vaikuttaa pakastettujen elintarvikkeiden laatuun.

Pakastusmenettely

- 24 tuntia ennen tuoreiden elintarvikkeiden laittamista pakastimeen aseta termostaatti asentoon **4-6**. Laita pakkaukset hyllylle ja anna niiden pakastua. Noin 24 tuntia tuoreiden elintarvikkeiden pakkausten laittamisesta pakastimeen säädä termostaatti tarvittaessa uudelleen käyttölämpötilaan. (Lisätietoja kohdassa Lämpötilan valinta) ja siirrä jäätyneet pakkaukset alimmalle hyllylle.
- Kun seuraavan kerran haluat pakastaa tuoreita elintarvikkeita, toista pakastusmenettely ja vältä huolellisesti päästämästä tuoreita elintarvikkeita koskettamaan jäätyneitä pakkauksia.
- Pakastettaessa pieniä elintarvikemääriä (enint. 1 kg) ei termostaatin asetusta tarvitse muuttaa (ks. Lämpötilan valinta).

Pakasteiden säilytys

Pakasteita voi säilyttää laitteen pohjalla tai hyllyllä.

Kaupan pakasteet

Teollisesti pakastettujen elintarvikkeiden säilytysaika ja suositeltu säilytyslämpötila on ilmoitettu pakkauksessa. Ota huomioon valmistajan ohjeet säilytyksestä ja käytöstä. Ostaessasi valitse huolella vain kunnolla pakattuja elintarvikkeita, joissa on täydelliset

tiedot ja jotka on säilytetty pakastimissa, joiden lämpötila ei ole korkeampi kuin $-18\text{ }^{\circ}\text{C}$. Älä osta elintarvikkepakkauksia, jotka ovat huurrekerroksen peitossa. Se kertoo, että pakkaus on sulanut aikaisemmin ainakin kerran. Varo päästämästä pakkauksia sulamisen alkuun, koska lämpötilan nousu heikentää elintarvikkeiden laatua.

Pakasteiden summittaisia säilytysaikoja

Elintarvike	Säilyvyysaika (kuukausia)											
	1	2	3	4	5	6	7	8	9	10	11	12
Vihannekset								+	+	+		
Hedelmät										+	+	+
Leivät, pasteijat			+									
Maito			+									
Valmisateriat			+									
Liha: Nauta										+	+	+
Vasikka								+	+	+		
Porsas				+	+	+						
Siiplikarja								+	+	+		
Riista						+	+	+				
Jauheliha				+								
Savustetut makkarat	+											
Kala vähärasvainen			+									
rasvainen	+											
Sisäelimet		+										

Pakasteiden sulatus

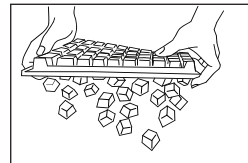
Osittain sulaneet tai sulatetut elintarvikkeet tulee käyttää mahdollisimman pian. Kylmä ilma säilyttää elintarvikkeet, mutta ei tuhoa mikroeliöitä, jotka sulatuksen jälkeen heräävät nopeasti toimintaan ja pilaavat elintarvikkeet. Osittainen sulatus alentaa elintarvikkeiden ravintoarvoa, erityisesti hedelmien, vihannesten ja valmisaterioiden.

Jään valmistus

Suosittelava termostaatin asetus jään valmistukseen on keskiasento. Täytä kaksi kolmasosaa jääpalarasiasta kylmällä vedellä tai muulla jäädytettäväksi sopivalla nesteellä. Laita jäärasia ohjaimiin tai jäähdytyslevylle.

Jään muodostumiseen tarvittava aika riippuu suurelta osin ympäristön lämpötilasta, termostaatin asetuksesta ja siitä, kuinka usein ovi avataan. Tavallisesti siihen kuluu 2-6 tuntia (riippuen jääkaappimallista). Pienemmille jääkaapeille suositamme, että valmistat jääkuutioita varastoon (säilytä ne erillisessä muovirasiasissa).

Helpoin tapa tyhjentää jääpalarasia on kääntää se ympäri, kaataa päälle kylmää vettä sekä taivuttaa ja kiertää rasiaa.



Puhdistus ja huolto

Pienoisekkeittön puhdistus käy parhaiten kuumalla vedellä, nestepesuaiineella ja pehmeällä kankaalla. Älä käytä hiovia puhdistusaineita tai teräviä esineitä. Palaneet tai kuivaneet ruokatahrit täytyy ensin liottaa ja pehmentää. Ruostumattomasta teräksestä tehdyt osat tulisi puhdistaa erikoispuhdistusaineilla, joita ei saa koskaan näyttää alumiiniosien puhdistukseen.

Keittolevyt

Älä koskaan puhdistaa laitetta painehöyrypesureilla!

Ennen puhdistusta kytke virta pois liedestä ja anna sen jäähtyä täysin.

Keittolevyt ja ympäröivä alue tulisi puhdistaa lämpimällä vedellä ja miedolla pesuaiineella. Pehmitä kaikki kuivuneet tahrat märällä sienellä.

Kaikki neljä keittolevyä täytyy puhdistaa perusteellisesti aina käytön jälkeen. Jos ne ovat vain vähän tahraiset, pyyhi ne kostealla kangaspalalla ja pesuaiineella. Jos keittotasa on hyvin tahraisen, käytä pesuaiineeseen kostutettua teräsvilliasientä. Pyyhi keittolevyt kuiviksi jokaisen puhdistuksen jälkeen. Suolaa sisältävät nesteet, yli kiehunut ruoka ja kaikenlainen kosteus voi vaurioittaa keittolevyjä, joten pyyhi ne aina kuiviksi puhdistuksen jälkeen.

Keittolevyjen ulkonäön säilyttämiseksi voit hieroa niihin muutaman tipan ompelukoneöljyä, tai käyttää kaupoista saatavia tavallisia puhdistus- ja hoitoaineita. Älä koskaan käytä voita, ihraa tai vastaavaa, koska ne voivat kiihdyttää ruostumista. Puhdistusaine tunkeutuu nopeammin, jos keittolevy on lämmin.

Keittolevyjen reunarengaat ovat ruostumatonta terästä ja saattavat kellastua aikaa myöten lämpötilan vaikutuksesta. Ilmiö on fyysikaalinen, ja sen voi poistaa osittain tavallisilla metallinpuhdistusaineilla.

Tehokkaat astianpesuaiineet eivät sovellu kehysrenkaiden puhdistukseen, koska ne saattavat naarmuttaa.

Jääkaappi

Jääkaapin automaattinen huurteenpoisto

Jääkaapista ei tarvitse erikseen poistaa huurretta, koska sisätakaseinään muodostuva jää ja huurre poistuu automaattisesti. Jäätä muodostuu sisätakaseinään kompressorin toimiessa, ja myöhemmin kompressorin ollessa pysähtyneenä jää poistuu ja vesi tippuu kerääjään poistuen sisätakaseinän aukosta kompressorin päällä sijaitsevaan astiaan, josta se haihtuu.

Pakastinosaston huurteenpoisto käsin

Kun pakastimen huurre- ja jääkerros on 3-5 mm paksu, sinun tulisi puhdistaa pakastin.

- Kierrä termostaatin nuppi asentoon **STOP (0)** ja irrota verkkojohto pistorasiasta. Tyhjennä osasto ja huoletti siitä, että pakkaukset pysyvät jäässä.
- Aseta sopiva astia pakastinosaston alle keräämään sulamisvesi. Jätä osaston luukku auki sulamisen vauhdittamiseksi.
- Vältä sulatussuihkeiden käyttöä, koska ne saattavat vaurioittaa muoviosia ja voivat olla terveydelle vaarallisia.

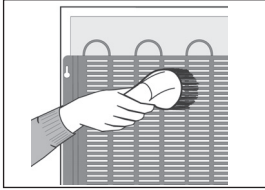
Laitteen puhdistus

Irrota verkkojohto pistorasiasta ennen laitteen puhdistusta.

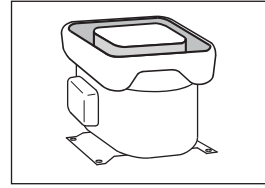
Älä käytä karkeita tai tehokkaita puhdistusaineita, jotka voivat vaurioittaa pintaa. Poista huolellisesti kaikki puhdistusainejäämät puhdistuksen jälkeen.

- Puhdistaa **ulkopinnat** vedellä ja pesuaiineella.
- Lakatut pinnat puhdistetaan pehmeällä kankaalla ja alkoholiperusteisella puhdistusaineella (esim. lasinpesuaiineet). Voit käyttää myös alkoholia (etanolia tai isopropyylialkoholia).
- Hiovat ja erityisen voimakkaat puhdistusaineet, kuten ruostumattoman teräksen puhdisteet, eivät sovi muovisten ja päällystettyjen osien puhdistukseen.
- Poista laitteen sisältä **irrotettavat varusteet**, ja puhdistaa sisäpuoli vedellä ja nestepesuaiineella. Muoviosia ei voi pestä pesukoneessa.

- Pese laitteen **sisäpuoli** haalealla vedellä, johon lisäät yhden tai kaksi lusikallista etikkaa.
- Aika ajoin pyyhi puhtaaksi takaseinän **lauhdutin**. Käytä pehmeää metallitonta harjaa tai pölynimuria.



- Älä unohda puhdistaa myös sulatusveden keräysastiaa jääkaapin kompressorin päällä (älä irrota astiaa).



Puhdistuksen jälkeen liitä laite sähköverkkoon ja laita elintarvikkepakkaukset takaisin sisään.

Katkaise virta laitteesta, kun sitä ei käytetä.

Jos et aio käyttää laitetta pitkähköön aikaan, aseta termostaatin nappi asentoon **STOP (0)**, irrota verkkojohto pistorasiasta, ota elintarvikkeet ulos sekä sulata ja puhdista laite. Jätä ovi raolleen.

Pesuallas

Pesuallas on tehty ruostumattomasta teräksestä ja sen voi puhdistaa jollakin ruostumattomalle teräkselle tarkoitettulla erikoispuhdistusaineella. Ota aina huomioon puhdistusaineen valmistajan antamat ohjeet.

? Vianetsintäopas

Käyttäjä saattaa kohdata ongelmia laitteen käytössä. Luettelemme joitakin pulmia, jotka useimmissa tapauksissa johtuvat laitteen väärästä käsittelystä, ja jotka käyttäjä voi itse oikaista.

Laitte ei toimi sähköverkkoon liittämisen jälkeen.

Tarkista, että pistorasiaan tulee virta ja varmista, että laite on kytketty päälle (termostaatin nappi on käyttöasennossa).

Jääkaappi käy koko ajan

- ovea avattiin tiheään tai se jätettiin auki liian pitkäksi ajaksi;
- ovi ei ole sulkeutunut kunnolla (ovi saattaa roikkua, tiiviste voi olla likainen tai vaurioitunut);
- ehkäpä olet täyttänyt laitteen liian täyteen tuoreilla elintarvikkeilla;
- Syyinä voi olla kompressorin ja lauhduttimen riittämätön tuuletus (varmista riittävä ilman kierto ja pyyhi lauhdutin puhtaaksi).

Jäätä muodostuu sisätakaseinään

Laitteen automaattinen huurteenpoisto on varma niin kauan kuin sulamisvesi valuu kanavaan ja aukosta keräysastiaan kompressorin päällä.

Siinä tapauksessa, että jään muodostus sisätakaseinälle lisääntyy (3-5 mm), jää täytyy sulattaa omatoimisesti.

Kierrä termostaatin nappi asentoon **STOP (0)** ja jätä ovi auki. Älä koskaan käytä sulatukseen sähkölaitteita ja älä kaavi jäätä tai huurrekerrosta terävillä esineillä.

Kun sulatus on tehty, kierrä nappi haluttuun asentoon ja sulje jääkaapin ovi.

Syy jäänmuodostuksen lisääntymiseen voi olla jokin seuraavista:

- ovi ei sulkeudu tiiviisti (puhdista tiiviste, jos se on likainen tai vaihda uuteen, jos se on vaurioitunut);
- ovea avattiin tiheään tai se jätettiin auki liian pitkäksi ajaksi;
- jääkaappiin laitetut elintarvikkeet olivat lämpimiä;
- elintarvikkeet tai astia koskettaa sisätakaseinää.

Jääkaapista vuotaa vettä

Jos poistoveden aukko on tukossa tai sulamisvesi tippuu yli poistokanavasta, vesi vuotaa ulos jääkaapista.

- Puhdista tukkeutunut aukko esimerkiksi muovipillillä.
- Sulata lisääntynyt jääkerros omatoimisesti. Ks. kohta "Jäätä muodostuu sisätakaseinään".

Melu

Jääkaappi-pakastinlaitteiden jäähdytys tapahtuu kompressorilla varustetulla jäähdytyskoneistolla, joka tuottaa ääntä. Laitteen meluisuus riippuu siitä, mihin se on sijoitettu, kuinka sitä käytetään ja miten vanha laite on.

- **Kompressorin käydessä** kuuluu nesteen virtausääni, ja kompressorin ollessa pysähtynyt kuuluu jäähdytysaineen virtausääni. Tämä on normaali tilanne, eikä se vaikuta millään tavalla laitteen käyttöikään.
- **Laitteen käyttöönoton jälkeen** kompressorin käynti ja jäähdytysaineen virtaus saattavat olla äänekkäämpiä, mikä ei tarkoita sitä, että laitteessa jokin olisi vialla, eikä se vaikuta millään tavalla laitteen käyttöikään. Ääni heikkenee vähitellen.
- Toisinaan kuuluu **epätavallinen ja voimakkaampi ääni**, mikä on melko poikkeuksellista tälle laitteelle. Tämä ääni johtuu usein väärästä sijoituksesta.
 - Laite tulee sijoittaa vankalle alustalle ja kunnolla vaakasuoraan.
 - Se ei saa koskettaa seinää tai vieressä olevia keittiökalusteita.
 - Tarkista varusteet laitteen sisällä: ne tulee olla asetettu oikein paikoilleen, tarkista myös pullot, tölkit ja muut astiat, jotka saattavat koskettaa toisiaan ja kolista.

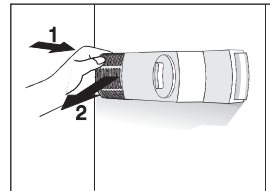
Lampun vaihto

Ennen lampun vaihtoa uuteen irrota laitteen verkkojohto pistorasiasta. Paina kuorta takaosasta (nuolen 1 suunnassa) ja irrota muovikansi (nuolen 2 suunnassa). Vaihda lamppu uuteen (E14, max. 15 W). Älä unohda: vanha lamppu ei kuulu keittiöjätteiden joukkoon.

Lamppu on kulutusosa, eikä takuumme palvelut siten kata sitä.

Jos vikaa ei ole saatu poistetuksi toimituusi kaikkien edellä annettujen ohjeiden mukaan, ota yhteys valtuutettuun huoltopisteeseen.

Takuu ei kata mitään väärästä asennuksesta tai väärästä käytöstä aiheutuvia vikoja tai vaatimuksia. Käyttäjän on maksettava kaikki korjauskustannukset.



VARAAMME OIKEUDEN SELLAISIIN TEKNISTEN TIETOJEN MUUTOKSIIN,
JOILLA EI OLE VAIKUTUSTA LAITTEEN KÄYTTÖÖN.



256425