

Kjære kunde!

Gratulerer med valget av et Gorenje kjøleskap. Det er et svært fornuftig valg, for et skap fra Gorenje forener økonomi og kvalitet i moderne og gjennomtenkt design. Med dette kjøleskapet kan du glede deg over å ha fått virkelig effektiv og robust hjelp i huset. Vi er sikker på at skapets mange effektive fordeler vil leve opp til alle dine forventninger og være en god og nyttig investering til glede for hele familien. Produktene våre er konstant under utvikling, og det kan derfor skje at noen spesifikasjoner endres etter at denne bruksanvisningen er gått i trykken. Vi tar derfor forbehold for slike endringer og eventuelle trykkfeil.

Apparatet er utelukkende beregnet for privat bruk.

Før du tar det nye skapet i bruk.....22

Vi tar hensyn til miljøet
Energisparetips

Viktig!.....23

Destruksjon av et brukt apparat

Plassering og installasjon.....24

Elektrisk tilkobling

Produktbeskrivelse.....25**Funksjon.....27**

Temperaturregulering
Temperaturen i skapet avhenger av følgende:

Merk!

I dette skapet, som brukes til lagring av matvarer, er det brukt isobutan (R-600a) som kjølemiddel. Derfor må følgende retningslinjer overholdes og respekteres:

- Service på selve systemet må bare utføres av utorisert montør.
- Ventilasjonsgitrene må alltid være frie.
- Elektriske apparater må aldri oppbevares eller brukes i kjøleskapet.
- Bruk aldri skarpe gjenstander til avriming eller rengjøring, da de kan skade kjølesystemet.

God fornøyelse!**Bruksområde.....28**

Lagring av ferske matvarer

Omhengsling av døren.....29

Modeller u Oven sarana ten topplate

Rengjøring og vedlikehold.....30

Automatisk avriming av kjøleskapet

Rengjøring av skapet

Slå av skapet hvis det ikke skal brukes i en periode

Før du tilkaller service

Utskifting av lyspære

Service og garanti.....32**Før du tar det nye skapet i bruk**

Les denne bruksanvisningen grundig og følg anvisningene for oppstilling og betjening nøye. Skapet er kun produsert for bruk i private husholdninger. Denne bruksanvisningen er tilegnet brukeren, og den beskriver selve kjøleskapet og korrekt og sikker betjening av det. Bruksanvisningen gjelder flere ulike modeller. Det vil derfor kunne forekomme funksjonsbeskrivelser som ikke passer til nøyaktig din modell.

- Før apparatet tilkobles, skal det hvile i 2 timer. Det reduserer muligheten for eventuelle feil i kjølesystemet som følge av transporten.
- Rengjør skapet før bruk, spesielt innvendig (se avsnittet om rengjøring og vedlikehold).

- Hvis det innvendige tilbehøret ikke er satt riktig på plass, kan du gjøre det ved å følge anvisningene under "Beskrivelse av kjøleskapet".

Transportskader

Undersøk kjøleskapet for eventuelle skader med en gang du har pakket det ut. Du bør spesielt undersøke om det er bulker, hakk eller riper inne i skapet eller utenpå kabinettet. Ta ikke kjøleskapet i bruk hvis det er synlige tegn på skader, men henvend deg straks til din Gorenje-forhandler.

Vi tar hensyn til miljøet

Vi bruker miljøvennlig emballasje til produktene våre. Bruksanvisningene våre er trykt på miljøvennlig papir. Angående kassering av brukte skap se vennligst avsnittet "Destruksjon av et brukt apparat".

Energisparetips

- Unngå å åpne dørene for ofte – spesielt under varme eller fuktige værforhold. La ikke døren stå åpen for lenge.
- Sjekk regelmessig at apparatet får tilstrekkelig ventilasjon (luftsirkulasjon bak skapet).
- Flytt termostaten fra høyere til lavere trinn så snart som mulig (avhengig av

romtemperaturen, mengden av matvarer i kjøleskapet m.m.).

- Mat som settes inn i kjøleskapet, bør først være nedkjølt til romtemperatur.
- Da rim øker energiforbruket, må apparatet avrimes så snart rimlaget er 3-5 mm tykt.
- Hvis tetningslisten på døren er ødelagt, eller hvis forseglingen er dårlig, økes energiforbruket betraktelig. I så fall bør tetningslisten skiftes ut.
- Sørg alltid for at kondensatoren på baksiden av skapet er ren.
- Følg anvisningene i avsnittet om "Oppstilling" og "Energisparing" nøye. Hvis ikke vil energiforbruk kunne bli vesentlig høyere.

Viktig!

- Dette apparatet kan brukes bruk av barn fra 18 år og oppover og av personer med redusert fysisk, sensorisk eller psykisk kapasitet, eller mangel på erfaring og kunnskap, dersom de er instruert i bruken av apparatet på en trygg måte og forstår farene ved bruken.
Barn skal ikke leke med apparatet.
Rengjøring og brukervedlikehold skal ikke utføres av barn uten tilsyn.
- Apparatet må tilkobles korrekt til strømmettet (se avsnittet om "Elektrisk tilkobling").
- Hvis matvarene får en merkelig farge eller lukt, må de kasseres, da det er stor sannsynlighet for at de er fordervet og derfor er helseskadelige.
- Trekk ut støpselet av stikkontakten før rengjøring av skapet, utskifting av lyspæren og reparasjon. Husk at reparasjoner bare må utføres av et autorisert firma / montør.
- Bruk bare det verktøyet som følger med, eller verktøy som er anbefalt av forhandleren.
- Av hensyn til miljøet må du være ekstra forsiktig med kjølesystemet (kondensator og rør) f.eks. ved flytting av apparatet, eller deler av apparatets innvendige kjølesystem. Bruk aldri skarpe eller spisse gjenstander til å fjerne rim med, da det er risiko for at du kan komme til å skade kjølesystemet.
- Kjølesystemet er fylt opp med kjølevæske og olje. Når skapet er defekt og ikke kan brukes lenger, må det kasseres i samsvar med reglene om miljøvern (se avsnittet om "Miljø").

- Typeskiltet finner du enten inne i apparatet eller på kjøleskapets bakvegg.
- Denne maskinen er et avansert apparat, som utelukkende bør betjenes av personer som har lest bruksanvisningen nøye og som har vilje, forståelse og evne til nøyaktig å følge de anvisninger som er beskrevet. Således unngår man skade på både personer og apparat.
Barn i nærheten av apparatet skal alltid holdes under oppsikt. La aldri barn leke med eller betjene apparatet.

- **Advarsel!** Luftspalter på apparatet eller på et innebygd element må holdes rene og ikke dekkes til.
- **Advarsel!** Ikke bruk mekanisk utstyr ved avriming av kjøleskapet. Hold deg til de metodene som

anbefales av produsenten.

- **Advarsel!** Ved montering, rengjøring og flytting av apparatet må du være forsiktig så du ikke skader isolasjonen på komponentene i kjølesystemet. Dette vil også forebygge skade på miljøet.
- **Advarsel!** Ikke bruk elektriske apparater på innsiden av kjøle- eller fryseskapet, unntatt apparater som uttrykkelig er tillatt av produsenten.

 Symbolet på produktet eller på emballasjen viser at dette produktet ikke må behandles som husholdningsavfall. Det skal derimot bringes til et mottak for resirkulering av elektrisk og elektronisk utstyr. Ved å sørge for korrekt avhandling av apparatet, vil du bidra til å forebygge de negative konsekvenser for miljø og helse som gal håndtering kan medføre. For nærmere informasjon om resirkulering av dette produktet, vennligst kontakt kommunen, renovasjonsselskapet eller forretningen der du anskaffet det.

Destruksjon av et brukt apparat

- Når skapet ikke kan brukes lenger, må det kasseres. Hvis skapet er forsynt med lås, må den ødelegges for å hindre at barn som leker, kan låse seg inne og dermed komme til skade eller bli sperret inne i skapet.
- Skapets kjølesystem er fylt med kjølevæske og isoleringsmidler som må behandles og kasseres separat. Kontakt din lokale mottaksplass for spesialavfall eller kommunen, som vil veilede deg nærmere. Du må være forsiktig med skapets sidevegger og rørsystem, da det kan medføre forurensning av miljøet hvis de ødelegges.

Plassering og installasjon

Riktig plassering

Rommet som kjøle-/fryseskapet plasseres i, må være tørt og luftes regelmessig. Best egnet romtemperatur avhenger av modellen og kan lese på typeskiltet. Skapet virker slett ikke ved romtemperaturer på 7°C og under. Skapet må ikke plasseres i nærheten av varmeflater (f.eks. komfyr, radiator, vannvarmere e.l.) eller utsettes for direkte sollys. Apparatet skal plasseres minst 3 cm fra en elektrisk komfyr eller gasskomfyr og minst 30 cm fra en varmeovn. Hvis det ikke er mulig å overholde disse reglene, må det brukes en egnet isolering. Bak skapet skal det være et tomt rom

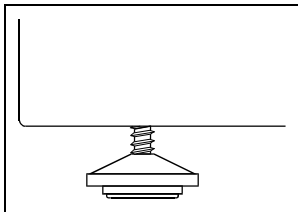
på minst 200 cm² i bredden, og over skapet skal de høye kjøkkenelementene være minst 5 cm fra apparatet for å sikre nødvendig luftventilasjon.

For å opprettholde garantien, skal plassering i forhold til produktklassen overholdes!

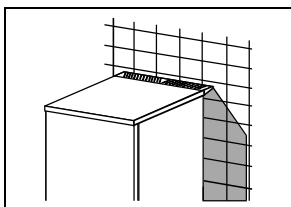
Type	Romtemperatur
SN (subnormal)	fra +10°C til + 32°C
N (normal)	fra +16°C til + 32°C
ST (subtropisk)	fra +16°C til + 38°C
T (tropisk)	fra +16°C til + 43°C

Oppstilling av skapet

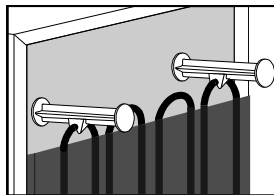
Plasser skapet på et solid underlag. Bruk de justerbare bena på forsiden til å stille skapet i vater.



Skap med ventilasjonsgitter kan godt plasseres helt inn mot veggen. Gitteret sikrer tilstrekkelig luft sirkulasjon.



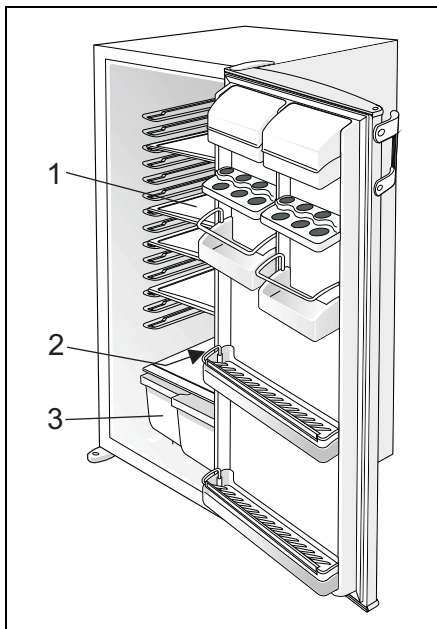
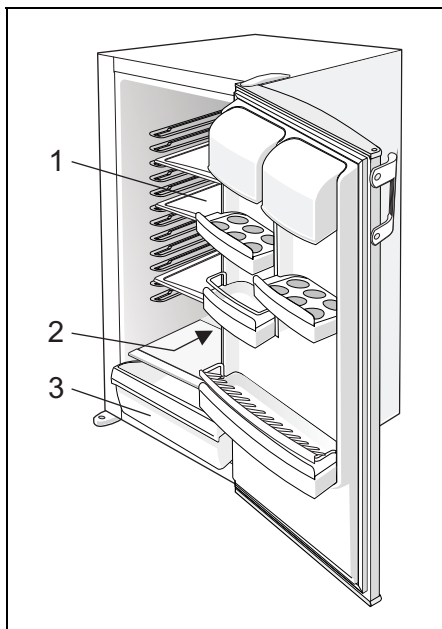
Til skap som ikke er utstyrt med ventilasjonsgitter, følger det med to avstandsstykker som monteres på den øvre kanten av kondensatoren. Avstandsstykkene sørger for at skapet ikke plasseres for nær veggen. Avstandsstykkenes lengde avhenger av den avstanden det skal være fra kondensatoren til veggen. Snu derfor avstandsstykkene tilsvarende og monter dem på apparatet. På den måten sikres den nødvendige mengde luft til kjøling av rørene.



Elektrisk tilkobling

Etter oppstilling skal skapet stå i ca. 2 timer før det tilkobles. Nettspenningen må ikke variere mer enn -6 til $+6\%$. Skapet skal tilkobles $220/230$ V vekselstrøm. Det anbefales at skapet tilkobles en selvstendig stikkontakt for å unngå at strømmen avbrytes utilsiktet. Tilkoblingseffekten fremgår av typeskiltet. Skapet skal ekstrabeskyttes i samsvar med reglene for sterkstrøm. Dette gjelder også selv om det dreier seg om utskifting av et eksisterende kjøle-/fryseskap som ikke har vært ekstrabeskyttet. Formålet med ekstrabeskyttelsen er å beskytte brukeren mot farlige elektriske støt i tilfelle av feil. I boliger oppført etter 1. april 1975 vil alle stikkontakter i kjøkkenet og eventuelt våtrom være omfattet av ekstrabeskyttelse. I boliger oppført før 1. april 1975 er ekstrabeskyttelsen i orden hvis det er installert jordfeilbryter som omfatter den stikkontakten som skapet skal tilkobles. Det skal brukes støpsel med to ben både hvis stikkontakten er beregnet for støpsler med tre ben og lederen med grønn/gul isolering tilkobles jordklemmen (merket \perp), eller hvis stikkontakten bare er beregnet for støpsler med to ben. Hvis brukeren monterer støpselet selv, skal lederen med grønn/gul isolering klippes av så nær det stedet ledningen går inn i støpselet som mulig. I alle tilfeller bør du la en autorisert elektroinstallatør undersøke hvordan skapet ekstrabeskyttes på enkleste måte. Det anbefales at ekstrabeskyttelsen utføres med jordfeilbryter.

Produktbeskrivelse



Hyller (1)

Antallet hyller avhenger av modellen. Hyllene kan plasseres fritt i glideskinnene inne i skapet. Hyllene holdes fast bakerst. Hvis du vil trekke ut en hylle, skal du bare løfte opp hyllen bakerst og trekke den ut forsiktig. Lett fordervelige matvarer skal plasseres bakerst på hyllene, da dette er det kaldeste stedet. Noen modeller har hyller med en strek som viser hvor langt fremme matværene bør plasseres.

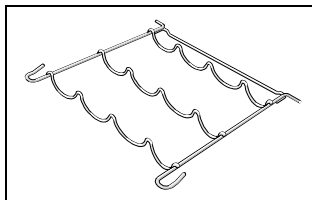
Flaskehylle

(gjelder bare noen modeller)

Flaskehyllen (avhenger av modellen) brukes til oppbevaring av flasker. De to mulige stillingene (vannrett eller på skrå) gjør det lett å oppbevare både åpne og lukkede flasker. Sørg alltid for at flaskehyllen plasseres på en slik måte at flaskene ikke hindrer døren i å stenge helt. Flaskehyllen kan maksimalt bære en samlet vekt på 13 kg. Vær oppmerksom på merket under termostaten inne i skapet.

Advarsel!

Hvis du skal lagre høye flasker i skapet, er det best å plassere flaskeholderen på en av de øverste hyllene for å unngå at holderen hindrer døren i å stenge helt. Men ellers kan du fritt velge hvilken høyde flaskeholderen plasseres i. På enheter med fjærhengsler skal den løftes opp i forkant og dras mot deg.



Smeltevannsavløp (2)

Kjøleplaten befinner seg bak innerkabinettets bakvegg. Når skapet ikke arbeider, vil eventuell rim smelte og dryppe ned i smeltevannsavløpet. Smeltevannet ledes via et rør ned i en skål som står ovenpå kompressoren. Hvis det kommer vann i bunnen av kjøleskapet, skyldes det at smeltevannsavløpet er helt eller delvis

tilstoppet av f.eks. små matrester. Avløpet bør derfor renses med jevne mellomrom med et sugerør eller en piperenser.

Apparater med åpninger på siden av skuffen

Åpninger på siden av skuffen gjør det enklere å håndtere og ta ut skuffen. Hvis du ønsker å ta ut skuffen fra enheten, løfter du den opp i forkant og drar den ut.

Frukt- og grønnsakskuff (3)

Denne skuffen er plassert i bunnen av skapet under glasshyllen og er beregnet til lagring av frukt og grønnsaker. Skuffen sikrer tilstrekkelig fuktighet, som har en gagnlig effekt på slike matvarer (mindre inntørring).

Apparater med åpninger på siden av skuffen

Åpninger på siden av skuffen gjør det enklere å håndtere og ta ut skuffen. Hvis du ønsker å ta ut skuffen fra enheten, løfter du den opp i forkant og drar den ut.

Innretning av døren

Døren er innrettet med forskjellige hyller til oppbevaring av egg, ost, smør og yoghurt pluss små pakker, tuber, bokser og lignende. De ulike elementene i døren kan flyttes eller tas av. Lys inne i skapet Lyset tennes når døren åpnes. Lyset er ikke avhengig av termostatinnstillingen. Den nederste hyllen brukes til flasker. Den er utstyrt med en flaskeholder som hindrer dem i å skli (tilbehøret avhenger av modellen). (4)

Merk:

Skapene leveres med forskjellig tilbehør avhengig av modell. Håndtakene har også forskjellig utforming avhengig av modell. Forskjellig tilbehør (krydderbokser, tubeholdere eller ekstra hyller) kan kjøpes hos autoriserte forhandlere.

Innbyggingsenheter med fjærhengsler

Fjærhengsler (kun på noen modeller) gjør at dørene lukkes automatisk når de har en åpning på 20°. Vær oppmerksom når døren brukes, da fjærene er kraftige. Dra dørhåndtaket mot deg for å åpne døren. Se til at døren lukkes ordentlig. Når døren ikke lukkes ordentlig, vil en sikkerhetsfjær åpne døren (kun på enkelte modeller). Lukk på nytt! Posen med instruksjoner inneholder også vinkeljern og skumplastputer som brukes ved installering av innbyggingsenheter med fjærhengsler. Her finner du også plastplugger som du kan sette inn i hullene på innsiden av enheten.

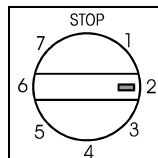
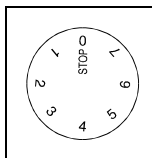
Hyller med hyllestøtter

Hyllene kan settes i ønsket høyde inne i enheten. Pluggene som ligger i posen med instruksjoner, kan settes inn og dekke ubrukte hull på innsiden av enheten der du ikke har brukt plugger for hyllestøtte. Hyllen er sikret slik at den ikke dras ut og tipper over. Hvis du ønsker å ta den ut fra enheten, løfter du den opp i forkant og drar den ut. Ta ut støttepluggene og sett dem i ønsket posisjon før du setter hyllen på plass. Sett alle ferskvarer bakerst på hyllen der temperaturen er lavest. Når du oppbevarer høye matvarer i kjøleskapet, kan du løfte opp frontpartiet på hyllen og la den falle ned under den bakre delen (to innstillinger er mulig – rett under hyllen eller lavere). Ta ut hver del for seg når du tar ut den delbare hyllen. Når enheten har spor i stedet for plugger, kan hyllen alternativt settes i disse sporene. Hyllen er sikret slik at den ikke dras ut. Hvis du ønsker å ta den ut fra enheten, løfter du den opp i bakkant og fjerner den fra enheten.

Funksjon

Temperaturregulering

Termostatknappen er plassert oppe til høyre i skapet og regulerer temperaturen i både kjøle- og fryseavdelingen. Termostatknappen dreies med klokken fra STOPP (posisjon 0) til 7 og tilbake igjen.



Temperaturen i skapet avhenger av omgivelsestemperaturen og hvor ofte dørene åpnes. Det kan derfor være nødvendig å justere på termostatknappen av og til.

Under normale omstendigheter har posisjonsnumrene følgende betydning:

Posisjon

- Stopp/0 Skapet er slått av, men den innvendige belysningen er tilkoblet. Strømmen til lampen avbrytes ved å trekke strøpselet ut av stikkkontakten.
- 1-3 Skapet går på laveste (varmeste) innstilling. Kjøleavdelingen kan brukes på normal måte.
- 4-6 Skapet går på normal innstilling. Kjøleavdelingen kan brukes på normal måte.
- 7 Skapet går på høyeste (kaldeste) innstilling. Kjøleavdelingen kan brukes til rask nedkjøling (f.eks. av større mengder drikkevarer). I spesielle tilfeller der f.eks.

romtemperaturen er under det foreskrevne, kan temperaturen inne i skapet komme ned under frysepunktet.

Temperaturen i skapet avhenger av følgende:

- Termostatknappens innstilling.
- Romtemperaturen.
- Skapets plassering (avstand til varmekilder, komfyr og lign.).
- Hvor ofte døren åpnes.
- Mengden av matvarer i skapet.
- Hvor godt matvarene er tildekket eller pakket inn.

Bruksområde

Lagring av ferske matvarer

Riktig bruk av apparatet, riktig innpakking av matvarene, riktig temperaturinnstilling og nødvendige hygieniske tiltak bidrar til å bevare kvaliteten på matvarene som lagres i skapet.

- For å unngå blanding av lukt og fuktighet bør de enkelte matvarene pakkes godt inn i plastposer, stanniol eller folie, eller de kan oppbevares i plastskåler eller flasker.
- Før lagring i skapet bør nødvendig utvendig emballasje fjernes.
- Fordel matvarene i skapet på en slik måte at de ikke rører hverandre (berøring kan medføre overføring av lukt eller smak). Det må være tilstrekkelig luft sirkulasjon mellom de enkelte pakkene.
- Du må aldri oppbevare stoffer som lett kan antenne, fordampe eller eksplodere, i skapet.
- Drikkevarer med høyt alkoholinnhold skal oppbevares i forseglede flasker som står opp.
- Matvarene må ikke røre bakveggen inne i skapet.
- Matvarene bør avkjøles til romtemperatur før de legges i skapet.
- Sprø og delikate matvarer bør lagres i skapets kjøligste del.
- Unngå å åpne døren til skapet mer enn nødvendig.

- Start med de lave temperaturene når du innstiller termostaten. For å unngå at matvarene utsettes for kuldegrader, er det en god idé å regulere termostaten gradvis. Bruk et termometer og mål temperaturen i hver enkelt avdeling. Måleresultatet blir mest nøyaktig hvis termometeret settes i en glassbeholder med vann. Temperaturavlesningene er mest pålitelige en viss tid etter at et stabilt innneklima er oppnådd (natten over).
- Noen organiske stoffer som sitronsaft, appelsinsaft, smøresyre og lign. kan forårsake skader på plastskuffer og andre overflater hvis de utsettes for stoffene over lengre tid.
- Ubehagelig lukt fra skapet er tegn på fordervede matvarer eller behov for rengjøring. Den ubehagelige lukten kan reduseres hvis skapets innvendige deler rengjøres med en mild oppløsning av vann og eddik. Vi anbefaler også bruk av spesielle luftrensere.
- Hvis du skal forlate boligen i en lengre periode, bør du fjerne alle lett fordervelige matvarer fra skapet.

Veiledende lagringstid for friske matvarer i kjøleskapet

Ferske matvarer	Lagringstid - dager													
	1	2	3	4	5	6	7	8	9	10	11	12	13	14
Smør	+	+	+	+	+	+	+	=	=	=	=	=		
Egg	+	+	+	+	+	+	+				=	=	=	=
Kjøttstykker	+	+	=											
Hakket kjøtt	+	=												
Røkt kjøtt	+	+	+	+	+	+	+	+	+	+	=	=	=	=
Fisk	+	=												
Marinade	+	+	+	+	+	+	+	+	+	+	=	=	=	=
Rotfrukter	+	+	+	+	+	+	+	+	=	=	=	=	=	=
Ost	+	+	+	+	+	+	+	+	+	+	=	=	=	=
Frukt	+	+	+	+	+	=	=	=	=	=				
Kokte retter	+	+	=	=										

+ anbefalt lagringstid

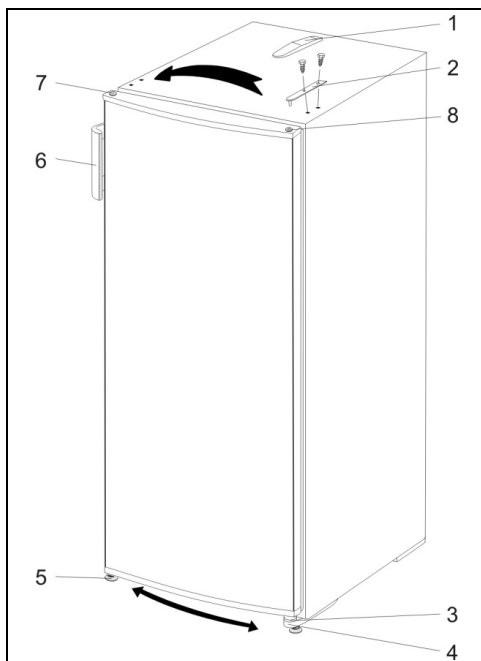
= mulig lagringstid

Omhengsling av døren

Modeller uten topplate

Hvis det er upraktisk for deg at døren åpnes på den ene siden, kan den omhengsles. Det er allerede satt inn hull på motsatt side på fabrikken, som nå er plagget igjen.

- Avmonter deksel for øvre hengsel, skru av hengselen og ta av døren.
- Sett inn en dørplugg i dørhengselsporet, og motsatt.
- Avmonter nedre hengsel med ben pluss det andre benet.
- Monter nedre hengsel med ben på motsatt side, og monter det andre benet der hengselen satt før.
- Sett døren på nedre hengsel.
- Fest øvre hengsel.
- Avmonter håndtaket og sett det på igjen på motsatt side (gjelder ikke håndtak som er plassert horisontalt). Noen skruer har blindplugg. Husk å fjerne disse før du begynner å skru dem av.
- Sett blindpluggen i de resterende hullene.
- Sjekk tetningslisten. Den skal være tettsittende og uten krøller.
- Hvis tetningslisten ikke sitter ordentlig så ta den av og roter den 180 grader.
- På enkelte modeller kan ikke dør tetningslisten skiftes. Hvis listen ikke limer perfekt til skapet, kan den oppvarmes (f.eks. med hjelp av en hårtørker) og så strekkes forsiktig ut i nødvendig høyde.



- 1 Deksel for øvre hengsel
- 2 Øvre hengsel
- 3 Skive
- 4 Nedre hengsel med fot
- 5 Fot
- 6 Håndtak
- 7 Dørplugg
- 8 Dørhengsel

Rengjøring og vedlikehold

Automatisk avriming av kjøleskapet

Det er normalt ikke nødvendig å avrime kjøleskapet, da rimlaget som dannes på bakveggen inne i skapet, avrimes automatisk. Rim kan legge seg på fordampere/kjøleelementet når kompressoren arbeider. Det smelter igjen når kompressoren stopper. Smeltevannet drypper da fra kjøleelementet og ned i smeltevannsrennen. Herfra ledes det gjennom avløpshullet i midten og ut i fordamperskålen over kompressoren hvor det fordampes.

Det kan punktere rørsystemet og ødelegge skapet. Reparasjonen er dyr og er ikke omfattet av garantien. Bruk aldri hårtørker eller varmluftpistol til å fremskynde avrimingen/tørkingen.

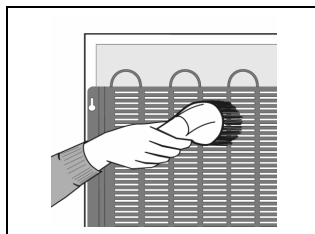
Rengjøring av skapet

Før du går i gang med å rengjøre skapet, må du slå av strømforsyningen til skapet. Bruk aldri slipende eller etsende rengjøringsmidler, da de kan skade skapets overflate.

Det er viktig at alle rester av rengjøringsmidler fjernes.

- Rengjør skapet utvendig med en oppløsning av vann og såpe.
- Bruk ikke skure- eller løsemidler eller spesielle midler beregnet til rengjøring av rustfritt stål på plast eller lakkerte overflater, da de kan bli ripet eller skadet.
- Lakkerte overflater rengjøres med en myk klut dynket med et spritbasert rengjøringsmiddel (f.eks. glassrens). Vanlig husholdningssprit kan også brukes.
- Ta ut det løse tilbehøret inne i skapet og vask det med en oppløsning av vann og oppvaskmiddel. Tilbehør av plast er ikke egnet til vask i oppvaskmaskin.
- Vask skapet innvendig med lunken vann tilsatt 1-2 skjefull eddik.
- Vi anbefaler at du renser kondensatoren på baksiden en gang imellom. Du kan bruke en myk børste eller støvsuger.
- Fordamperskålen på kompressoren må også rengjøres en gang imellom. Fordamperskålen må ikke fjernes.
- Gi eventuelt kabinetts utvendige flater en behandling med bilvoks en gang imellom. Det bevarer glansen og beskytter lakken.

Etter rengjøringen kan du slå på strømmen og legge matvarer inn i skapet igjen.



Slå av skapet hvis det ikke skal brukes i en periode

Hvis skapet ikke skal brukes i en periode, er det best å sette termostatknappen på STOPP (0), slå av strømforsyningen, tømme skapet for matvarer og avrime og rengjøre skapet. Det er best å la skapdørene stå på gløtt for å få litt ventilasjon i skapet.

Før du tilkaller service

Hvis kjøle-/fryseskapet tilsynelatende ikke virker korrekt, bør du først lese i bruksanvisningen. Hvis det er snakk om feilbetjening eller mangelfullt vedlikehold, dekkes et servicebesøk i garantiperioden ikke av garantien. Ofte skyldes problemene feilbetjening og kan løses på enkel måte.

Hvis apparatet ikke virker når støpselet settes i stikkontakten.

Kontroller at det er strøm i stikkontakten. Hvis stikkontakten har en bryter, kontroller at den er på. Kontroller at termostaten er på.

Hvis kjølesystemet går uavbrutt.

Døren har stått åpen i en lengre periode. Døren stenger ikke ordentlig (den kan være sunket eller pakningen defekt). Kan du ha overbelastet kjøle-/fryseskapet med ferske matvarer? Utilstrekkelig ventilasjon for kompressoren og kondensatoren kan også være årsak til en slik feil. Sørg for at det alltid er tilstrekkelig luftsirkulasjon og rengjør kondensatoren en gang imellom.

Rimdanning på bakveggen i skapet

Så lenge smeltevannet renner av kjøleelementet, ned i smeltevannsrennen og ut

av avløpshullet i midten til fordamperskålen rett over kompressoren, er du sikret automatisk avriming av skapet.

Hvis rimlaget på bakveggen inne i skapet vokser (3-5 mm), bør det fjernes manuelt. Sett termostatknappen på STOPP (posisjon 0) og la døren stå åpen. Bruk aldri elektriske apparater som hårtørkere eller varmluftvifter til avriming, og heller ikke skarpe eller spisse gjenstander.

Sett termostaten tilbake på ønsket innstilling igjen etter avriming og steng døren. Grunnen til at det dannes mer rim, kan være følgende:

- Døren stenger ikke ordentlig. Rengjør tetningslisten eller skift den ut med en ny hvis den er ødelagt.
- Døren har stått åpen for lenge eller åpnes for ofte.
- Matvarene ble anbrakt i kjøleskapet i varm tilstand.
- Matvarene eller emballasjen er i berøring med bakveggen inne i skapet.
- Luffuktigheten er høyere enn normalt.

Vann renner ut av kjøleskapet

Vannet kan renne ut av kjøleskapet hvis smeltevannsrennen er tilstoppet, eller hvis smeltevannet renner over.

Rens det tilstoppede avløpsrøret, f.eks. med et sugerør eller en piperenser.

Avrim kjøleskapet manuelt. Se avsnittet om rimdanning på bakveggen inne i skapet.

Støy

Kjøleskapet kjøler ved hjelp av en kompressor, som avgir litt støy. Lydnivået varierer avhengig av hvor skapet står, hvordan det brukes, og hvor gammelt det er.

Når kompressoren går, kan man høre en susende eller boblende lyd fra kjølevæsken som sirkulerer. Selv om kompressoren ikke går, vil man kunne høre lyden fra kjølevæsken som sirkulerer. Dette er helt normalt og har ingen innflytelse på apparatets funksjon eller levetid.

Retten etter at apparatet er tilkoblet, kan lyden av kompressoren og kjølevæske som sirkulerer, være litt høyere, men også dette er helt normalt og har ingen innflytelse på apparatets funksjon eller levetid. Lydnivået vil gradvis bli redusert. Noen ganger kan det oppstå rasle- eller brummelyder som er nokså usedvanlige for apparatet. Disse lydene skyldes som regel at skapet eller innvendig tilbehør er feilplassert. Sjekk at skapet står rett på et stabilt underlag. Skapet må ikke røre kjøkkenelementer i nærheten.

Sjekk at skapets innvendige tilbehør sitter på plass. Sjekk også at flasker, bokser og lignende ikke kan rasle mot hverandre. Når du har satt matvarer inn i skapet, vil det arbeide mer til matvarene er kjølt ned til innstilt temperatur.

Utskifting av lyspære

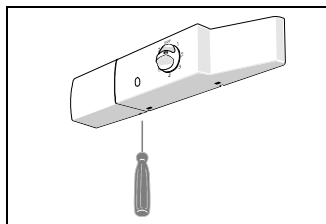
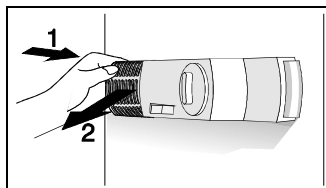
Før du bytter lyspæren, må du ta støpselet ut av stikkkontakten.

Fjern deretter lampeglasset ved å trykke i retning 1 (se tegningen) og trekke i retning 2. Bytt pæren. Den nye pæren må maks. være 15 W og skal ha E 14-sokkel.

Sett skrutrekkeren inn i åpningen på nedre kant av lampedekelet og ta av dekelet ved å trykke forsiktig nedover. Bytt ut den gamle pæren med en ny – halogen eller standard (E 14, maks. 25 W) – og sett dekelet på igjen. Husk at den gamle pæren ikke hører til organisk nedbrytbart avfall.

Da pæren er forbruksvare, er den ikke omfattet av garantien uansett produktets alder.

Lyspærene som brukes i dette apparatet, er spesialpærer som bare er beregnet på bruk i husholdningsapparater. De egner seg ikke til rombelysning i hjemmet.



Service og garanti

Gorenje yter 1 års garantiservice. Ta derfor vare på kvitteringen og ha den klar hvis du eventuelt tilkaller service.

Skader som direkte eller indirekte kan tilskrives uhensiktsmessig behandling, misbruk, feilbetjening, feilaktig tilkobling eller oppstilling, feil i den elektriske installasjonen eller defekte sikringer, er ikke dekket av den 1-årige garantiservicen.

Kjøle-/fryseskapet er produsert til bruk i private husholdninger. Hvis det brukes i

næringsøyemed, bortfaller alle garantiforpliktelser.

Er kjøle-/fryseskapet bygd inn på en slik måte at det ikke umiddelbart kan utføres service, er kostnader ved ventetid og transport i denne forbindelse ikke omfattet av garantiordningene. Husk at transportskader skal meddeles omgående.

Se for øvrig de vedlagte service- og garantibestemmelsene.

Bruksanvisningen for apparatet finner du også på vår hjemmeside på www.gorenje.com

