



Uređaj kojemu je konstrukcija ona KLASE I priključuje se na utičnicu GLAVNOG VODA, uz zaštitno uzemljenje. (85")

Slike i ilustracije u ovom priručniku su samo za referencu i mogu se razlikovati od stvarnog izgleda proizvoda.

Neke funkcije softvera mijenjaju se nadogradnjom sustava.

Pronađite što želite

Ovaj je televizor opremljen korisničkim priručnikom i ugrađenim E-priručnikom (Postavke > Podrška > E-priručnik).

E-priručnik podržava funkcije



Traži

Pronađite pomoć koju tražite.



Isprobaj sada

Idite izravno na stranicu s funkcijama i isprobajte ih.



Kód QR

Očitajte da biste otvorili E-priručnik na vašem mobilnom uređaju.

Sadržaj

Ugradnja postolja ili zidnog nosača	1
Prednji i stražnji dio TV-a	4
Veza	6
Daljinski upravljač	8
Tehnički podaci	11
Ostale informacije	13

Popis dodatne opreme


Slijedeća dodatna oprema isporučuje se uz uređaj:

Korisnički priručnik × 1	Postolje × 2	Baterije AA ili AAA × 2
Daljinski upravljač × 1	Kabel za napajanje × 1	Jamstveni list × 1
Vijak × 4 (43"/58"/65"/70"/75")		Vijak × 6 (85")
RCA-na-AV kabel × 1 (65"/70"/75"/85")		

NAPOMENA

- Dodaci se mogu razlikovati od gornjeg popisa zbog različitih modela, zemalja/regija. Molimo pogledajte u vrećicu s dodatnom opremom.

Važna obavijest

Odlomci koji počinju sa simbolom  označavaju važne upute, savjete ili uvjete za sljedeće postavke.

 **Zbog vlastite sigurnosti i optimalnih performansi uređaja, prije izvođenja instalacije pročitajte sigurnosne upute.**

Kompatibilnost s proizvodima trećih strana, softverom i uslugama ne jamči se. Ne možemo se smatrati odgovornima za bilo koje oštećenje ili gubitak nastao uslijed rukovanja, korištenja ili povezivanja na nekompatibilne uređaje ili aplikacije.

Za snimanje i reprodukciju sadržaja na ovom ili bilo kojem drugom uređaju može biti potrebno odobrenje vlasnika autorskih prava ili drugih koji zadržavaju prava na taj sadržaj. Vaša je odgovornost osigurati upotrebu ovog ili bilo kojeg drugog uređaja u skladu s važećim zakonima o autorskim pravima u vašoj zemlji. Molimo vas da više informacija potražite u relevantnim zakonima i propisima ili kontaktirajte vlasnika prava na sadržaj koji želite snimiti ili reproducirati.

Pročitajte ove upute

Slijedite sve upute

Pridržavajte se svih upozorenja



Čuvajte ove upute

Sva prava pridržana.



Sigurnosne upute

Da biste osigurali sigurnu i ispravnu uporabu ovog uređaja, uvijek se pridržavajte sljedećih mjera opreza kako biste izbjegli opasne situacije i oštećenja uređaja:

	OPREZ OPASNOST OD STRUJNOG UDARA NE OTVARTO	
OPREZ: SMANJITE OPASNOST OD STRUJNOG UDARA I NE SKIDAJTE POKLOPAC (ILI STRAŽNJI DIO). UNUTRA NEMA DIJELOVA KOJE KORISNIK MOŽE POPRAVITI. SERVISIRANJE POVJERITE KVALIFICIRANOM OSOBLJU.		



Simbol munje sa strelicom unutar jednakostraničnog trokuta, namijenjen je upozorenju korisnika na prisutnost neizoliranog i opasnog napona unutar kućišta proizvoda koji može biti dovoljne jačine da predstavlja opasnost od strujnog udara.



Uskličnik unutar jednakostraničnog trokuta upozorava korisnike na prisutnost važnih uputa za rukovanje i održavanje (servisiranje) u priručniku isporučenom uz uređaj.



AC napon: ovaj simbol označava da je nazivni napon označen simbolom izmjenični napon.



Proizvod klase II: ovaj simbol označava da uređaj ne zahtijeva sigurnosno uzemljenje. (43"/58"/65"/70"/75")



Proizvod klase I: ovim simbolom ukazuje se na to da je zaštitno uzemljenje (tlo) potrebno priključiti na sigurnosni priključak. (85")

Namjena i ambijentalni uvjeti za ovaj televizor

Ovaj je televizor namijenjen prikazivanju video i audio signala na stolu ili zidu u kućnom ili uredskom okruženju. Ne smije se koristiti u prostorijama s visokom razinom vlage ili koncentracije praside. Jamstvo vrijedi samo ako se koristi prema namjeni proizvođača.



UPOZORENJE

Visoka vlažnost zraka i koncentracija prašine mogu dovesti do gubitka napona u uređaju:

- Uređaj ne izlažite kiši, vlazi, prskanju tekućina ili kapljicama, ne postavljajte predmete napunjenje tekućinama, poput vaza, čaša i si. na ili iznad televizora (npr. na police iznad uređaja).
- Ne dodirujte televizor mokrim rukama.
- Ne izlažite izravnom djelovanju klima uređaja, svijeće i druge vrste otvorenog plamena držite podalje od uređaja.

Ako je uređaj premješten iz hladnog u toplo okruženje, ostavite ga isključenog najmanje sat vremena kako biste spriječili kondenzaciju. Ako uređaj koristite u vanjskom okruženju, osigurajte da je zaštićen od vlage.

Ako primjetite nešto neuobičajeno, odmah isključite kabel napajanja.

U slučaju požara, upotrijebite CO₂ plin ili aparat za gašenje požara. Ako takvi uređaji za gašenje požara nisu dostupno, pokušajte izolirati napajanje električnom energijom prije upotrebe aparata za gašenja na bazi vode.

UPOZORENJE

Rizik od nestabilnosti

Televizor može pasti te izazvati teške tjelesne ozljede ili smrt. Brojne ozljede, pogotovo kod djece, mogu se izbjeći poduzimanjem jednostavnih sigurnosnih mjera kao što su:

- UVIJEK upotrebljavajte ormariće ili postolja ili metode montaže koje je preporučio proizvođač televizora.
- UVIJEK upotrebljavajte namještaj koji sigurno može izdržati opterećenje televizora.
- UVIJEK pazite da televizor ne prelazi rub namještaja na koji je postavljen.
- UVIJEK upozorite djecu o opasnostima kojima se izlažu prilikom penjanja na namještaj kako bi dosegli televizor ili njegove upravljačke gumbе.
- UVIJEK usmjerite žice i kabele spojene na vaš televizor kako se ne bi mogli spotaknuti, povući ili zapeti za njih.
- NIKAD ne postavljajte televizor na nestabilno mjesto.
- NIKAD ne postavljajte televizor na visoki namještaj (npr. ormarić za kuhinjsko posuđe ili ladice za knjige), a da ne pričvrstite namještaj i televizor za odgovarajući nosač.
- NIKAD ne postavljajte televizor na tkaninu ili druge materijale koji se mogu naći između televizora i potpornog namještaja.
- NIKAD ne stavljajte predmete koji bi djecu mogli dovesti u iskušenje da se popnu, kao što su igračke i daljinski upravljači, na vrh televizora ili namještaj na koji je televizor postavljen.

Ako je vaš postojeći televizor zadržan i premješten, treba primjenjivati iste mjere.

■ Premještanje/Prijevoz

Prije premještanje ovog uređaja odspojite sve kabele i pomičite se samo u vertikalnom položaju. Uređaj pridržavajte za gornje i donje rubove.

- Ne pritišćite i ne izlažite pritisku prednju ploču televizora. Za nošenje većih uređaja potrebne su dvije ili više osoba.

Ako morate nakratko položiti televizor, postavite uređaj cijelom prednjom površinom na mekan materijal.

LED zaslon izrađen je od stakla i može se slomiti ako ne rukujete s njim na pravilan način. Uvijek nosite gumene rukavice tijekom prijenosa uređaja. Ako je LED zaslon oštećen, tekući kristal može iscuriti. U slučaju dodira s kožom, odmah je temeljito isperite vodom.

■ Napajanje

Neispravni naponi mogu oštetiti televizor. Uređaj priključite na napajanje samo s ispravnom naponom i frekvencijom navedenom na tipskoj pločici, koristeći isporučeni kabel za napajanje.

Utikač mora biti lako dostupan kako bi se uređaj mogao u bilo kojem trenutku odspojiti. Uređaj je aktivan, čak i ako je u stanju pripravnosti, sve dok je uređaj spojen u utičnicu.

Preporučuje se postavljanje ovog uređaja na namjenski krug napajanja.

- Ne preopterećenje strujne utičnice spajanjem previse uređaja na istu utičnicu. Preopterećene utičnice, produžni kabeli itd. opasni su i mogu dovesti do strujnog udara i požara.

Nakon isključivanja, nemojte ga uključivati 5 sekundi. Učestalo prebacivanje napajanja u kratkom vremenskom razdoblju može uzrokovati nepravilnosti u radu uređaja.

■ Utikač i kabel za napajanje

- Ne dodirujte utikač za napajanje mokrim rukama.
- Ne postavljajte teške predmete na kabel za napajanje. Kabel postavite tako da ne bude presavijen ili položen preko oštih rubova, da se ne može hodati po njemu te da nije izložen kemikalijama. Kabel za napajanje s

oštećenom izolacijom može izazvati strujni udar ili požar.

- Povucite utikač za napajanje, a NE kabel prilikom odspajanja. Kabel se može oštetiti i prouzročiti kratki spoj prilikom povlačenja.
- Ne postavljajte kabel za napajanje u blizini predmeta s visokom temperaturom.
- Ne premještajte televizor s kabelom za napajanje priključenim u utičnicu.
- Ne koristite oštećeni ili olabavljeni kabel za napajanje ili oštećenu utičnicu.
- Ne upotrebljavajte nikakve kabele za napajanje osim onih isporučenih s ovom jedinicom.
- GLAVNI utikač na kabelu za napajanje upotrebljava se kao uređaj za odspajanje, uređaj za odspajanje i utičnica moraju biti lako dostupni.

■ Postavljanje

Provjerite može li izabrana lokacija podnijeti teret uređaja. Postavite na ravnu, čvrstu i vodoravnu podlogu. Pazite da uređaj ne visi preko ruba postolja kada je postavljen u ili na namještaj. Ako se stavi na kolica, budite oprezni prilikom kretanja kako biste izbjegli prevrtanje uređaja.

- Postavite uređaj u normalan uspravan vodoravan položaj. Nikada se ne smije postaviti okomito, polegnuto ili viseći sa stropa.
- Uređaj postavite na mjesto na kojem nije izložen izravnoj sunčevoj svjetlosti ili drugim izvorima topline.

Prilikom montaže uređaja na zid, slijedite upute isporučene uz zidni nosač te pazite da televizor instalirate tako da objesite signalne.

■ Zračna ventilacija i visoke temperature

Instalirajte televizor samo tamo gdje postoji odgovarajuća ventilacija i osigurajte najmanje 10 cm slobodnog prostora sa strane i 20 cm iznad jedinice za cirkulaciju zraka. Pretjerana toplina i ometanje ventilacije mogu dovesti do požara ili ranog kvara nekih električnih dijelova.

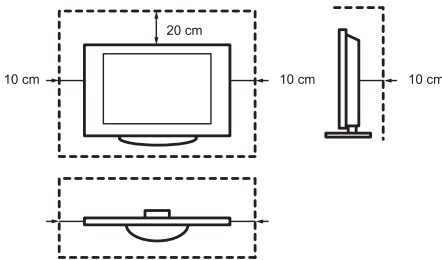
- Ne prekrivajte ventilacijske otvore novinama, stolnjacima, zavjesama itd.
- Ne sušite odjeću itd. na vrhu jedinice.

- Pazite da ne dodirujete otvore za ventilaciju jer mogu postati vrući.
- Nemojte umetati strane predmete u TV kroz ventilacijske otvore.
- Ne primjenjujte jaku silu ili udarce na ploču zaslona.

Izbjegavajte dodirivanje LED zaslona ili dodirivanje istog tokom duljeg vremenskog razdoblja. To bi moglo proizvesti privremeno izobličenje na zaslonu.

■ Postolje

- Nemojte koristiti bilo koje drugo postolje osim onog koje je isporučeno s ovim uređajem.
- Nemojte preinačiti ili koristiti postolje ako se deformira ili fizički ošteti.
- Tijekom postavljanja provjerite jesu li svi vijci dobro pritegnuti.
- Pripravite da televizor ne trpi udarce tijekom pričvršćivanja postolja.
- Pazite da se djeca ne penju na postolje.
- Pričvrstite ili uklonite postolje s najmanje dvije osobe.



Spriječite prodiranje sitnih predmeta u unutrašnjost uređaja kroz otvore za ventilaciju. Takvi predmeti mogu uzrokovati kratki spoj, što može prouzročiti požar.

Ako nešto dospije unutar uređaja, odmah izvucite utikač iz utičnice i kontaktirajte službu za unutrašnje.

■ LED zaslon

Unatoč temeljitoj pažnji tijekom izrade ovog zaslona, ne može se 100% garantirati da neće doći do oštećenja piksela zbog tehničkih razloga. To se ne može smatrati oštećenjem uređaja u smislu jamstva.

Da biste spriječili „zadržavanje slike“, izbjegavajte dugotrajno prikazivanje fotografija bez pokreta, postoji mogućnost da ostane kopija slike. Ako je omjer slike dulje vrijeme postavljen na 4:3, može doći do zadržavanja na crnim područjima. Zadržavanje slike nije pokriveno jamstvom.

■ Radio valovi

- Ne upotrebljavajte TV u medicinskim ustanovama ili na mjestima s medicinskom opremom. Radio valovi mogu ometati medicinsku opremu i uzrokovati kvar.
- Ne upotrebljavajte televizor u blizini bilo kakve opreme za automatsko upravljanje, poput automatskih vrata ili alarma za požar. Radio valovi mogu ometati automatsku upravljačku opremu i uzrokovati kvar.

Ako imate srčani elektrostimulator, držite se na udaljenosti od TV-a najmanje 22 cm. Radio valovi mogu ometati rad pacemakera.

■ Ugrađeni bežični LAN

- Ne povezujte se s bežičnim mrežama za koje nemate prava korištenja. Podaci koji se prenose i primaju putem radio valova mogu se presretati i nadzirati.

Ugrađeni bežični LAN koristi frekventni opseg 2,4 GHz i 5 GHz. Da biste izbjegli kvarove ili spor odgovor, uzrokovan smetnjama radio valova, držite televizor podalje od uređaja kao što su drugi bežični LAN uređaji, mikrovalne pećnice, mobilni telefoni i drugi uređaji koji koriste signal od 2,4 GHz i 5 GHz.

■ Upozorenje o isparavanju

Novi namještaj, tepih, boje, građevinski materijali i elektronika mogu isparavanjem ispuštati kemikalije u zrak. Nakon što prvi put postavite televizor i uključite ga, u roku od nekoliko sati možete primijetiti blagi miris. To je zato što se neke komponente televizora prvi put zagrijavaju. Materijali koje koristimo u potpunosti zadovoljavaju zahtjeve i propise o zaštiti okoliša. Vaš TV radi sasvim u redu, a pare isparavanja će se smanjiti s vremenom.

■ Nadzor

- Ne dopustite djeci da se igraju bez nadzora blizu televizora. Može se prevrnuti, biti

odgurnut ili oboren s postolja i ozljediti nekoga.

- Ne dopustite da uključeni TV radi bez nadzora.

■ Glasnoća

Glasna glazba i zvukovi mogu nanijeti nepopravljivu štetu vašem sluhu. Izbjegavajte ekstremnu glasnoću, posebno tijekom duljih razdoblja i kad koristite slušalice.

Ako čujete zvuk bubnjanja u ušima, isključite glasnoću ili privremeno prestanite koristiti slušalice.

■ Grmljavinske oluje

Tijekom grmljavinske oluje izvucite utikač za napajanje i sve priključene antenske kabele iz televizora. Prenaponski uzroci udara groma mogu oštetiti televizor putem antenskog sustava, kao i zidnu utičnicu.

■ Duga razdoblja odsutnosti

Sve dok je utikač spojen na utičnicu pod naponom, televizor će trošiti energiju čak i u stanju mirovanja. Utikač i sve povezani antenski kabele trebaju biti isključeni tijekom dugog razdoblja odsutnosti.

■ Čišćenje i održavanje

OPREZ:

Isključite kabel napajanja prije čišćenja televizora.

Televizor, zaslon i daljinski upravljač čistite samo mekom, vlažnom, čistom i prirodno obojenom krpom. Nemojte koristiti nikakve kemikalije.

- Ne izlažite površine sredstvima protiv insekata, otapalima, razrjeđivačima ili drugim abrazivnim tvarima.
- Nemojte raspršivati vodu ili druge tekućine izravno na televizor. Tekućina unutar televizora može dovesti do kvara proizvoda.
- Površina ploče zaslona je obrađena i može se lako oštetiti. Pripazite kako je ne biste ogrebali noktima ili drugim tvrdim predmetima.

- Također redovito brišite utikač suhom krpom.

■ Servis/Popravak

Nikada ne uklanjajte poklopac/stražnju stranu televizora; unutra nema dijelova koje korisnik može sam servisirati. Sva servisiranja prepustite kvalificiranom servisnom osoblju.

■ Pakiranje

Držite materijale i plastične vrećice protiv vlage izvan dohvata djece.

Plastične vrećice mogu prouzrokovati gušenje, a sredstvo protiv vlage je štetno ako se proguta. Ako se greškom proguta, prisilite pacijenta na povraćanje i posjetite najbližu bolnicu.

■ Modifikacije

Ne pokušavajte modificirati ovaj proizvod na bilo koji način. Neovlaštene preinake mogu poništiti jamstvo za ovaj uređaj, prouzročiti električni udar i požar.

■ Baterije za daljinski upravljač

- Nepravilna instalacija može prouzrokovati curenje baterije, koroziju i eksploziju.
- Zamijenite ih samo istim ili ekvivalentnim tipom.
- Ne miješajte stare i nove baterije.
- Ne miješajte različite vrste baterija.
- Ne koristite punjive baterije.
- Nemojte paliti ili lomiti baterije.
- Pravilno odlažite baterije.
- Ne izlažite baterije prekomjernoj vrućini, poput sunca, vatre ili slično.

■ Uzemljenje vanjske antene

Ako se koristi vanjska antena, provjerite je li antenski sustav zaštićen od prenapona i nagomilanih statičkih naboja.

■ Odlaganje

Pogledajte odjeljak o recikliranju u ovom priručniku.

Ugradnja postolja ili zidnog nosača

OPREZ

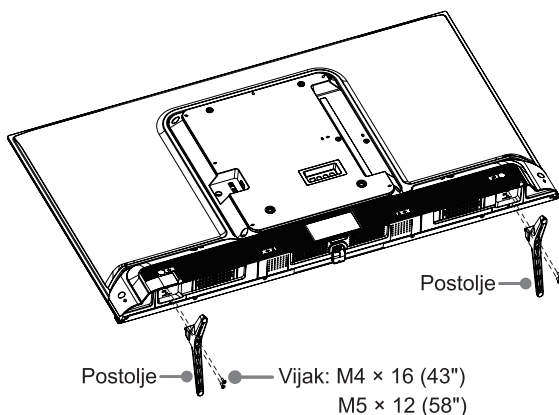
- Obavezno odspojite mrežni kabel prije postavljanja nosača ili nosača na zid.
- Zaslom na uređaju je osjetljiv. Pazite kako ne biste ogreballi zaslom ili ga oštetili tvrdim predmetima ili pritiskom.
- Nakon završetka ugradnje pobrinite se da je televizor čvrsto postavljen na stol ili zidni nosač prije nego što uklonite zaštitnu foliju.

► Instalacija postolja

43"/58"

Slijedite ilustracije i tekstualne upute u nastavku da biste dovršili korake instalacije:

1. Pažljivo postavite televizor okrenut prema dolje na meku, ravnu površinu kako bi se spriječilo oštećenje televizora ili grebanje zaslona.
2. Izvadite dva postolja iz vrećice s dodatnom opremom, a zatim umetnite postolja u donje otore televizora.
3. Pričvrstite postolja na televizor pomoću četiri vijka u vrećici s dodatcima.

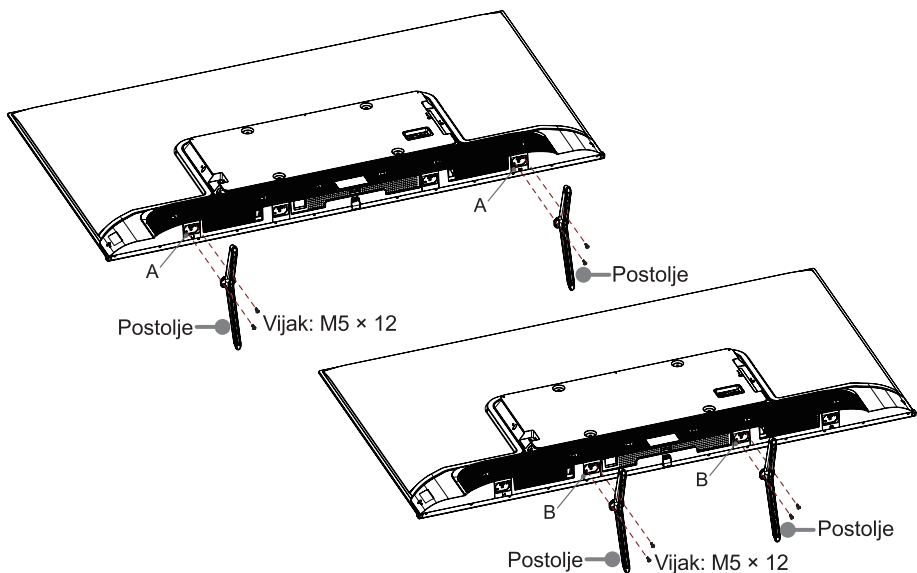


65"/70"/75"

Slijedite ilustracije i tekstualne upute u nastavku da biste dovršili korake instalacije:

1. Pažljivo postavite televizor okrenut prema dolje na meku, ravnu površinu kako bi se spriječilo oštećenje televizora ili grebanje zaslona.
2. Izvadite dva postolja iz vrećice s dodatnom opremom, a zatim umetnite postolja u donje otore televizora.
3. Pričvrstite postolja na televizor pomoću četiri vijka u vrećici s dodatcima.

Napomena: ako vam je stol dovoljno dug da na njega stavite televizor, uvedite postolja u otvore za vijak „A” koji se prikazuju na ilustraciji. Ako vam stol NIJE dovoljno dug, tada uvedite postolja u otvore za vijak „B” koji se prikazuju na ilustraciji. Napominje se da se ove dvije vrste postavljanja ne mogu kombinirati.

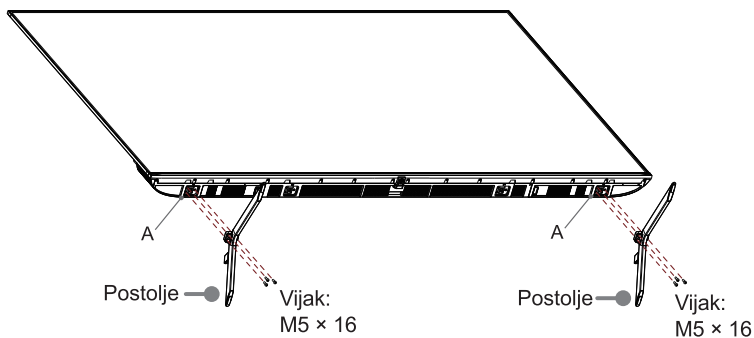


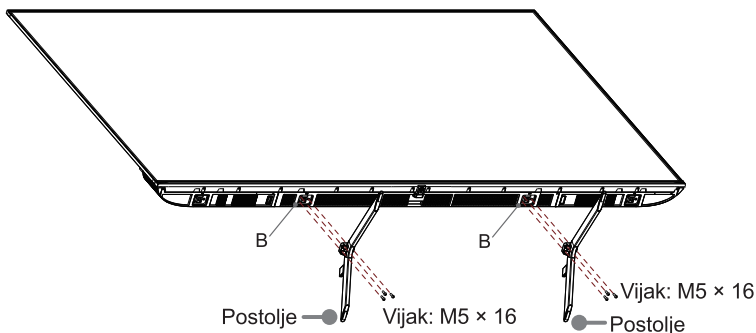
85"

Slijedite ilustracije i tekstualne upute u nastavku da biste dovršili korake instalacije:

1. Pažljivo postavite televizor s prednjom stranom okrenutom prema gore na mekanu i ravnu površinu da biste spriječili oštećenje televizora ili nastanak ogrebotina na zaslonu.
2. Izvadite dva postolja iz vrećice s dodatnom opremom, a zatim umetnite postolja u donje ureze televizora.
3. Pričvrstite postolja na televizor pomoću šest vijaka u vrećici s dodatcima.

Napomena: ako vam je stol dovoljno dug da na njega stavite televizor, uvedite postolja u otvore za vijak „A” koji se prikazuju na ilustraciji. Ako vam stol NIJE dovoljno dug, tada uvedite postolja u otvore za vijak „B” koji se prikazuju na ilustraciji. Napominje se da se ove dvije vrste postavljanja ne mogu kombinirati.





► Ugradnja zidnog nosača

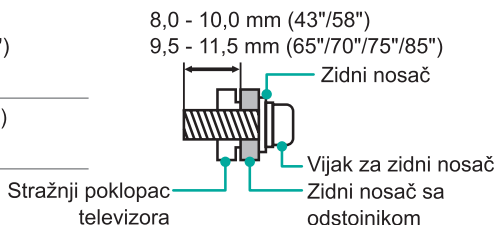
Prije montiranja televizora, uklonite postolje za televizor ako ste ga već pričvrstili i pobrinite se da zidni nosač može podnijeti težinu vašeg televizora.

! OPREZ

Kad montirate televizor na zid, slijedite upute isporučene s nosačem za zid. Ako nije pravilno montiran, televizor može pasti i prouzročiti materijalnu štetu ili osobne ozljede.

- Postavite odstoynike između televizora i nosača.
- TV Standardne dimenzije prikazane su u nastavku.

Uzorak rupe zidnog nosača (mm)	200 × 300 (43"/58")
	400 × 300 (65"/70"/75")
	600 × 400 (85")
Veličina vijka za zidni nosač	M6 (43"/58"/65"/70"/75") M8 (85")



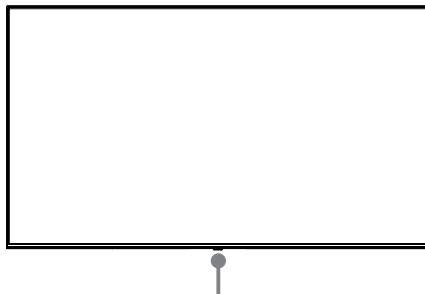
- Ne preporučujemo kačenje televizora na kosi zid. Prilikom montiranja televizora na zid, provjerite da vaš televizor ostaje paralelan sa zidom i da se ne naginje naprijed.



☒ NAPOMENE

- Promjer i duljina vijaka razlikuju se ovisno o modelu nosača za zid.
- Zidni nosač nije obavezna oprema, vaš uređaj možda nema zidni nosač, pogledajte priloženu dodatnu opremu.

Prednji i stražnji dio TV-a



Pokazatelj napajanja / Gumb za uključivanje/isključivanje (Stanje mirovanja / Izvor)

Stavka	Opis
Pokazatelj napajanja	Svjetlo je crveno u stanju mirovanja. (43"/58"/65"/70"/75") Svjetlo je bijelo kada je u stanju mirovanja. (85")
Gumb za uključivanje/ isključivanje (Stanje mirovanja / Izvor)	Pritisnite gumb za uključivanje/isključivanje u stanju mirovanja kako biste uključili televizor. Pritisnite gumb za uključivanje/isključivanje kako biste pozvali izbornik. Kada je fokus na „Isključenom“, pričekajte tri sekunde, a zatim će televizor automatski ući u stanje pripravnosti. Pritisnite gumb za uključivanje/isključivanje kako biste pozvali izbornik. Odaberite između različitih izvora ulaznog signala.

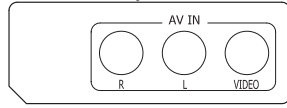
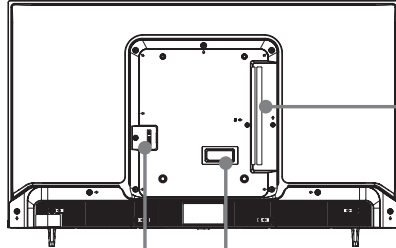
➔ NAPOMENE

- Za 43", priključak ANT2 podržava napajanje za satelitsku antenu (13/18 V, maks. 420 mA).
- Za 58"/65"/70"/75"/85", priključak ANT2 podržava napajanje za satelitsku antenu (13/18 V, maks. 0,5 A).
- Prije povezivanja provjerite položaj i tip utičnica. Loše veze mogu rezultirati problemima sa slikom ili bojom. Pobrinite se da su svi spojevi čvrsti i sigurni.
- Nemaju svi A/V uređaji mogućnost povezivanja s televizorom. Za postupak kompatibilnosti i povezivanja pogledajte korisnički priručnik vašeg A/V uređaja.
- Prije spajanja vanjske opreme, izvucite mrežni utikač iz zidne utičnice. U protivnom može doći do strujnog udara.
- Uključivanje televizora zahtijeva nekoliko sekundi za učitavanje programa. Nemojte brzo isključiti televizor jer to može prouzročiti nepravilan rad televizora.
- Slika je samo za referencu.

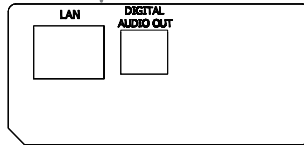
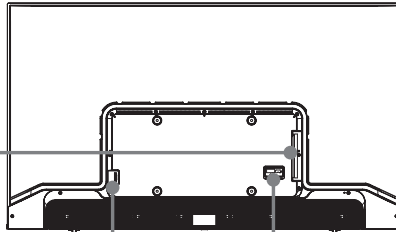
65"/70"/75"/85"



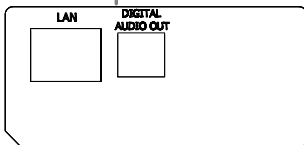
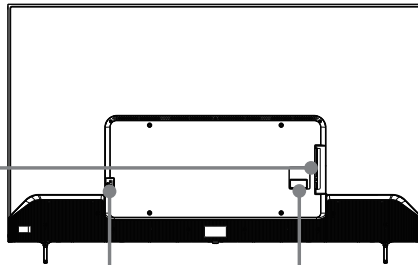
43"/58"



65"/70"/75"



85"



43"

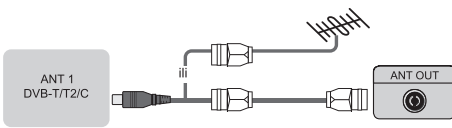


58"




Veza


► Stezaljke



ANT 1 DVB-T/T2/C




ANT 2 DVB-S/S2




DIGITAL AUDIO OUT

Audio pojačalo/Zvučnik




HDMI (eARC)

Audio pojačalo/Zvučnik



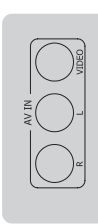
HDMI

DVD/Blu-Ray/AV prijamnik/ Set-top box



HEADPHONE

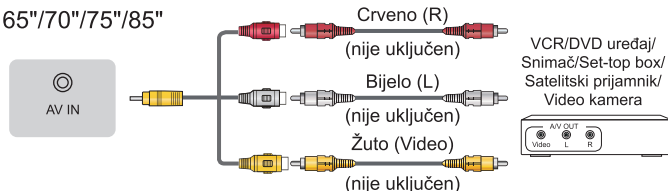
43"/58"



Žuto (Video)
Bijelo (L)
Crveno (R)

VCR/DVD uređaj/
Snimač/Set-top box/
Satelitski prijamnik/
Video kamera

65"/70"/75"/85"



AV IN

Crveno (R)
(nije uključen)

Bijelo (L)
(nije uključen)

Žuto (Video)
(nije uključen)

VCR/DVD uređaj/
Snimač/Set-top box/
Satelitski prijamnik/
Video kamera

► NAPOMENE

COMMON INTERFACE (CARD FACE FRONT)

CAM CARD

COMMON INTERFACE (CARD FACE FRONT)

- Nemojte više puta umetati ili uklanjati modul zajedničkog pristupa jer to može oštetiti sučelje i uzrokovati kvar.
- Morate dobiti CI+ modul i karticu od davatelja usluga kanala koje želite gledati.
- CI+ nije podržan u nekim zemljama i regijama.



USB
DC 5V \Rightarrow 0.5A(MAX)

► NAPOMENE

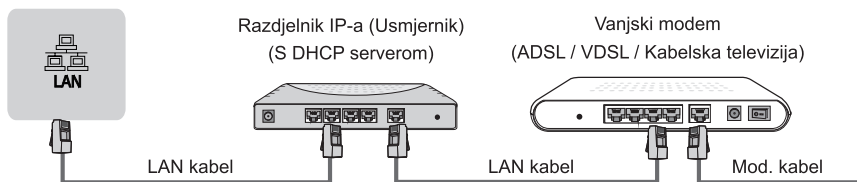
- Prekoračenje ukupne potrošnje struje može dovesti do oštećenja. Maksimalna potrošnja struje uređaja USB 1.1 i USB 2.0 iznosi 500 mA. Maksimalna potrošnja struje uređaja USB 3.0 jest 1 A (samo za neke modele).
- Ako je impulsna struja veća od ili jednaka 1 A za pojedinačni nestandardni mobilni tvrdi disk velikog kapaciteta, to može prouzročiti ponovno pokretanje televizora ili samozaključavanje. Dakle, TV ga ne podržava.

► LAN (postavljanje ožičene mreže)

Spojite TV na mrežu povezujući LAN priključak na stražnjoj strani televizora na vanjski modem ili router koristeći LAN (Ethernet / Cat 5) kabel. Pogledajte ilustraciju u nastavku.

- Preporučuje se upotreba modema ili usmjerivača koji podržava protokol dinamičke konfiguracije hosta (DHCP). Modemi i usmjerivači koji podržavaju DHCP automatski pružaju IP adresu, masku podmreže, pristupnik i DNS, tako da ih ne morate unositi ručno. Većina kućnih mreža već ima DHCP.

TV PRIKLJUČAK



Postavljanje bežične mreže

Za bežično povezivanje televizora s mrežom potreban vam je bežični usmjerivač ili modem. Pogledajte ilustraciju u nastavku.

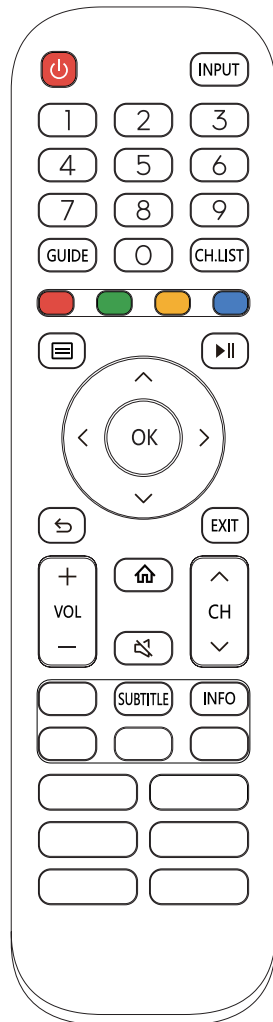
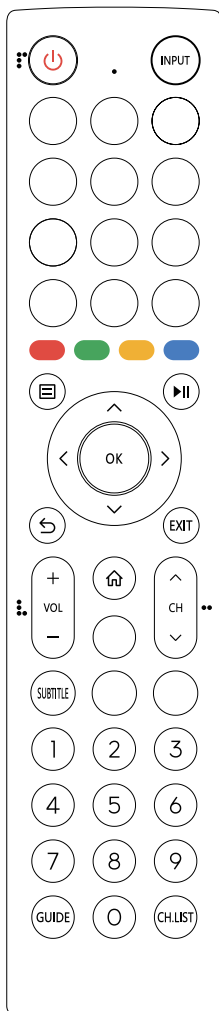
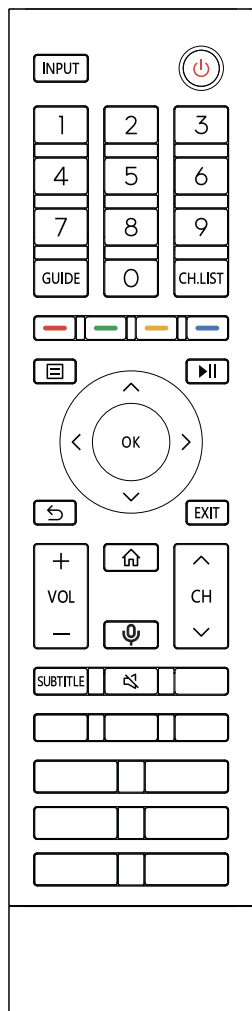
- Ugrađeni bežični LAN adapter podržava komunikacijske protokole IEEE 802.11a/b/g/n/ac. Preporučuje se korištenje routera IEEE 802.11ac. Niske brzine prijenosa b/g mogu utjecati na kvalitetu streaming videozapisa i drugih medija.



☒ NAPOMENE

- Morate upotrebljavati ugrađeni bežični prilagodnik LAN kako biste upotrebljavali bežičnu mrežu jer komplet ne podržava vanjske prilagodnike za mrežu USB.
- Ako bežični usmjerivač podržava DHCP, vaš televizor će se lakše povezati s bežičnom mrežom.
- Ako primijenite sigurnosni sustav koji se razlikuje od sustava navedenih u nastavku, neće raditi s TV-om.
Sigurnosni sustav: WPA, WEP, WPA2.
- Kako bi se osigurao nesmetan rad mreže, udaljenost između routera i televizora mora biti manja od 10 metara.









Daljinski upravljač



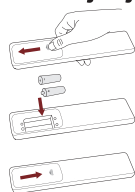
NAPOMENA: priloženi daljinski upravljač ovisit će o modelu, zemljama/regijama. Provjerite podatke prema stvarnom daljinskom upravljaču u torbi s priborom.

Daljinski upravljač

► Gumbi daljinskog upravljača

GUMB	OPIS
	Uključivanje / Stanje mirovanja
INPUT	Odaberite ulazne izvore
Gumb za broj	Odaberite kanal ili upišite brojeve
Četiri gumba u boji	Posebne funkcijske tipke
GUIDE	Prikažite elektronički programski vodič (način DTV)
CH.LIST	Prikažite popis kanala na zaslonu
►	Tipke za reprodukciju
	Pritisnite za ulazak u izbornik
^ / v / < / >	D-pad (Navigacijski gumbi: gore/dolje/lijevo/desno)
OK	Potvrdni gumb
	Vraćanje na prethodnu stavku u izborniku ili aplikaciji
	Prikazivanje početnog zaslona
VOL	Glasnoća (pojačavanje/stišavanje)
CH	Kanal (gore/dolje)
	Isključite ili vratite zvuk TV-a
EXIT	Izlaz iz izbornika ili izlaz iz aplikacije
	Aktiviranje mikrofona
INFO	Prikažite trenutne informacije o programu
SUBTITLE	Aktivirajte ili deaktivirajte način podnaslova
MEDIA	Ulaz u MEDIJE
	Brzo pristupanje svim aplikacijama
APP	Gumbi za brzi pristup APLIKACIJAMA
TEXT/TXT	Uključivanje/isključivanje funkcije teleteksta
BROWSER	Pristupanje PREGLEDNIKU
	Prilagođeni gumb za brzo pokretanje unosa ili aplikacija
NAPOMENA: ovdje navedeni gumbi služe samo za referencu. Vaš stvarni daljinski upravljač može se razlikovati ovisno o modelu, zemlji ili regiji.	

► Postavljanje baterija u daljinski upravljač



1. Pomaknite stražnji poklopac da biste otvorili odjeljak za baterije na daljinskom upravljaču.
2. Umetnite dvije baterije veličine AA ili AAA. Provjerite jesu li (+) i (-) krajevi baterija usklađeni s (+) i (-) krajevima označenim u odjeljku za baterije.
3. Zatvorite odjeljak za baterije poklopcem.


☞ NAPOMENE

- Slika proizvođača je samo za referencu, stvarni proizvod može se razlikovati po izgledu.
- Baterije odložite na mjesto predviđeno za odlaganje.
- Ne miješajte vrste baterija i ne kombinirajte upotrijebljene baterije s novima.
- Odmah izvadite ispražnjene baterije da biste spriječili curenje kiseline iz baterija u odjeljak za baterije.
- Izvadite baterije iz daljinskog upravljača ako ga ne namjeravate upotrebljavati dulje razdoblje.
- Ostavljanje baterije u okruženju ekstremno visoke temperature zbog čega mogu nastati eksplozija ili curenje zapaljive tekućine ili plina.
- Kemikalije iz baterija mogu izazvati osip. Ako tekućina iz baterija iscuri, krpom očistite odjeljak za baterije. Ako kemikalije dođu u doticaj s vašom kožom, odmah je isperite.
- Rizik od požara ili eksplozije ako se baterija zamijeni baterijom pogrešne vrste.
- Odlaganje baterije u vatru ili vruću pećnicu, ili mehaničko drobljenje ili rezanje baterije, zbog čega može nastati eksplozija.
- Baterija podvrgnuta izuzetno niskom tlaku zraka zbog čega mogu nastati eksplozija ili curenje zapaljive tekućine ili plina.

► Uparivanje daljinskog upravljača (samo za Bluetooth daljinski upravljač)

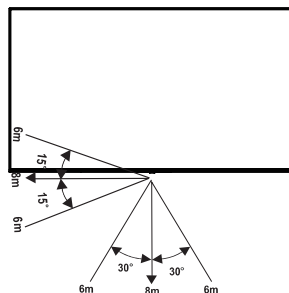
Uparite daljinski upravljač s televizorom nakon što ga uključite. Daljinski upravljač držite na udaljenosti od 3 metra od televizora. Pritisnite bilo koju tipku (osim tipke za napajanje i mikروفon) za uparivanje.

☞ NAPOMENE

- U posebnim slučajevima, za uparivanje pritisnite gumb [] i držite ga pritisnutim.
- Ako se na daljinskom upravljaču dogodila nepoznata pogreška, tada je mogla biti uzrokovana smetnjama. Pokušajte ukloniti ono što uzrokuje smetnje i ponovo ga uparite.
- Ako se na daljinskom upravljaču dogodila nepoznata pogreška dok je baterija normalna, baterije možete izvaditi, pritisnuti bilo koju tipku 1 ~ 2 sekunde i vratiti ih natrag. Tada će daljinski upravljač raditi normalno.
- Daljinski upravljač nije moguće upariti s televizorom dok je televizor u stanju mirovanja.

► Domet daljinskog upravljanja

1. Daljinski upravljač može raditi na udaljenosti do 8 metara ispred televizora.
2. Kut daljinskog upravljača: uzimajući daljinski senzor kao vrh, udaljen 6 metara, njegov kontrolirani vodoravni kut je unutar $\pm 30^\circ$, dok je vertikalni kut unutar $\pm 15^\circ$.
3. Radna udaljenost može varirati ovisno o svjetlini prostorije.



Odlaganje uređaja

Proizvod se ne smije oštetiti, rastaviti ili baciti u komunalni otpad.

Potrebno ga je zapakirati i predati ovlaštenom centru za recikliranje.

Tehnički podaci

Značajke, izgled i specifikacije podložni su promjeni bez prethodne najave.

Stavka		43"	58"
Dimenzije (Š × V × D)	Bez postolja	37,9 × 22,0 × 2,9 inča (963 × 560 × 74 mm)	51,0 × 29,6 × 2,8 inča (1295 × 752 × 70 mm)
	S postoljem	37,9 × 23,9 × 8,7 inča (963 × 608 × 222 mm)	51,0 × 31,9 × 10,8 inča (1295 × 809 × 274 mm)
Težina	Bez postolja	15,0 lbs (6,8 kg)	27,6 lbs (12,5 kg)
	S postoljem	15,2 lbs (6,9 kg)	27,8 lbs (12,6 kg)
Veličina aktivnog zaslona (dijagonalno)		108 cm	146 cm
Rezolucija zaslona		3840 × 2160	3840 × 2160
Snaga zvuka		7 W + 7 W	8 W + 8 W
Snaga u random režimu		0,015 W/cm ²	0,015 W/cm ²
Potrošnja energije isključenog TV-a		Nije primjenjivo	Nije primjenjivo
Potrošnja energije u stanju mirovanja		0,5 W	0,5 W
Stavka		65"	70"
Dimenzije (Š × V × D)	Bez postolja	57,2 × 32,8 × 2,9 inča (1452 × 834 × 74 mm)	62,1 × 34,8 × 3,3 inča (1577 × 883 × 84 mm)
	S postoljem	57,2 × 35,3 × 11,8 inča (1452 × 896 × 300 mm)	62,1 × 37,9 × 14,5 inča (1577 × 963 × 369 mm)
Težina	Bez postolja	36,4 lbs (16,5 kg)	46,3 lbs (21,0 kg)
	S postoljem	36,8 lbs (16,7 kg)	47,4 lbs (21,5 kg)
Veličina aktivnog zaslona (dijagonalno)		164 cm	177 cm
Rezolucija zaslona		3840 × 2160	3840 × 2160
Snaga zvuka		10 W + 10 W	15 W + 15 W
Snaga u random režimu		0,014 W/cm ²	0,016 W/cm ²
Potrošnja energije isključenog TV-a		Nije primjenjivo	Nije primjenjivo
Potrošnja energije u stanju mirovanja		0,5 W	0,5 W
Stavka		75"	85"
Dimenzije (Š × V × D)	Bez postolja	66,0 × 37,8 × 3,3 inča (1677 × 961 × 85 mm)	74,5 × 43,0 × 4,0 inča (1892 × 1092 × 102 mm)
	S postoljem	66,0 × 40,9 × 14,5 inča (1677 × 1040 × 369 mm)	74,5 × 46,5 × 18,7 inča (1892 × 1182 × 474 mm)

Težina	Bez postolja	57,3 lbs (26,0 kg)	79,4 lbs (36,0 kg)
	S postoljem	58,0 lbs (26,3 kg)	81,8 lbs (37,1 kg)
Veličina aktivnog zaslona (dijagonalno)		189 cm	215 cm
Rezolucija zaslona		3840 × 2160	3840 × 2160
Snaga zvuka		15 W + 15 W	15 W + 15 W
Snaga u random režimu		0,016 W/cm ²	0,019 W/cm ²
Potrošnja energije isključenog TV-a		Nije primjenjivo	Nije primjenjivo
Potrošnja energije u stanju mirovanja		0,5 W	0,5 W
Potrošnja energije		Pogledajte oznaku.	
Napajanje		Pogledajte oznaku.	
Prijamni sustavi	Analogni	PAL-D/K, B/G, I, SECAM-D/K, B/G	
	Digitalni	DVB-T/T2, DVB-C, DVB-S/S2	
Bežični LAN modul tehnički podaci	Raspon frekvencija	2,4 - 2,4835 GHz 5,15 - 5,85 GHz	
	Izlazna snaga (maks.)	2,4 - 2,4835 GHz 17 dBm 5,15 - 5,25 GHz 14 dBm 5,25 - 5,35 GHz (DFS opseg) 14 dBm 5,49 - 5,71 GHz (DFS/TPC opseg) 14 dBm 5,725 - 5,85 GHz (za zemlje izvan EU) 14 dBm	
Specifikacije Bluetooth modula	Raspon frekvencija	2,4 - 2,4835 GHz	
	Izlazna snaga (maks.)	2,4 - 2,4835 GHz, 1. razred, 6 dBm	
Okolišni uvjeti		Temperatura: 41°F - 95°F (5°C - 35°C) Vlažnost: 20% - 80% RH Atmosferski tlak: 86 kPa - 106 kPa	
Ulaz HDMI		RGB / 60 Hz (640 × 480, 800 × 600, 1024 × 768) YUV / 60 Hz (480i, 480p, 720p, 1080i, 1080p) YUV / 50 Hz (576i, 576p, 720p, 1080i, 1080p) 3840 × 2160 / 24 Hz, 3840 × 2160 / 25 Hz, 3840 × 2160 / 30 Hz, 3840 × 2160 / 50 Hz, 3840 × 2160 / 60 Hz	

Ostale informacije

Recikliranje/Licence

WEEE (otpadna elektronička električna oprema)

Europska direktiva 2012/19/EU



Ovaj simbol na proizvodu ili njegovoj ambalaži znači da se dotrajali proizvod ne smije tretirati kao otpad iz kućanstva. Umjesto toga, vaša je odgovornost zbrinuti svoju otpadnu opremu tako što ćete je predati na određeno sabirno mjesto za recikliranje otpadne električne i elektroničke opreme. Ispravnim zbrinjavanjem ovog proizvoda pomoći ćete u sprječavanju negativnih posljedica po zdravlje okoliša i ljudi do kojih bi inače došlo uslijed nepravilnog rukovanja ovim proizvodom. Za više informacija o tome gdje možete odložiti otpadnu opremu za recikliranje, obratite se lokalnom gradskom uredu, službi za odlaganje kućnog otpada ili trgovini u kojoj ste kupili proizvod.

Baterije



U skladu s Direktivom o baterijama, iskorištene baterije ne smiju se baciti u kućni otpad. Bacite baterije u posebne spremnike za prikupljanje u tu svrhu u maloprodajnim trgovinama.

RoHS (ograničavanje opasnih tvari)

Europska direktiva 2011/65/EU



Ova europska direktiva ograničava uporabu opasnih i opasnih tvari koje je teško reciklirati.

To omogućava lako recikliranje EEE-a i pridonosi zaštiti okoliša.

Tvari sadržane u ovom proizvodu podudaraju se s RoHS direktivom.



Podjmovi HDMI i HDMI multimedijsko sučelje visoke razlučivosti i logotip HDMI zaštitni su znakovi ili registrirani zaštitni znakovi tvrtke HDMI Licensing Administrator, Inc. u Sjedinjenim Državama i drugim zemljama.



Dolby, Dolby Vision, Dolby Audio i simbol dvostrukog slova D registrirani su žigovi poduzeća Dolby Laboratories Licensing Corporation. Proizvedeno pod licencijom poduzeća Dolby Laboratories. Povjerljiv neobjavljen materijal. Autorska prava © 1992. - 2022. Dolby Laboratories. Sva prava pridržana.



Za patente poduzeća DTS pogledajte <http://patents.dts.com>. Proizvedeno pod licencijom poduzeća DTS Licensing Limited. DTS, DTS:X, Virtual:X i logotip DTS:X registrirani su zaštitni znakovi ili zaštitni znakovi poduzeća DTS, Inc. u Sjedinjenim Američkim Državama i drugim državama. © 2021. DTS, Inc. SVA PRAVA PRIDRŽANA.

Informacije o registraciji EPREL

Identifikator modela	Registracijski broj EPREL	Identifikator modela	Registracijski broj EPREL	Identifikator modela	Registracijski broj EPREL
43A6K	1420829	65A6K	1435092	75A6K	1436911
43A67K	1420832	65A67K	1435310	75A67K	1436916
43A68K	1420835	65A68K	1435312	75A68K	1436917
43A69K	1420838	65A69K	1435317	75A69K	1436918
43E6KT	1420843	65E6KT	1435320	75E6KT	1436919
43E61KT	1420847	65E61KT	1435325	75E61KT	1436921
43E62KT	1420854	65E62KT	1435333	75E62KT	1436923
43E63KT	1420855	65E63KT	1435336	75E63KT	1436924
43A6KTUK	1420859	65A6KTUK	1435341	75A6KTUK	1436926
43A67KTUK	1420860	65A67KTUK	1435343	75A67KTUK	1436927
43A68KTUK	1420861	65A68KTUK	1435346	75A68KTUK	1436929
43A69KTUK	1420866	65A69KTUK	1435350	75A69KTUK	1436930
43E6KTUK	1420868	65E6KTUK	1435352	75E6KTUK	1436931
43E61KTUK	1420872	65E61KTUK	1435356	75E61KTUK	1436932
58A6K	1425252	70A6K	1435021	85A6K	1671444
58A67K	1425274	70A67K	1435091	85A67K	1671501
58A68K	1425303	70A68K	1435094	85A68K	1671503
58A69K	1425305	70A69K	1435099	85A69K	1671505
58E6KT	1425308	70E6KT	1435102	85E6KT	1671508
58E61KT	1425314	70E61KT	1435120	85E61KT	1671510
58E62KT	1425316	70E62KT	1435133	85E62KT	1671539
58E63KT	1425320	70E63KT	1435139	85E63KT	1671540
58A6KTUK	1425326	70A6KTUK	1435149	85A6KTUK	1671543
58A67KTUK	1425329	70A67KTUK	1435156	85A67KTUK	1671547
58A68KTUK	1425331	70A68KTUK	1435170	85A68KTUK	1671548
58A69KTUK	1425336	70A69KTUK	1435179	85A69KTUK	1671550
58E6KTUK	1425340	70E6KTUK	1435184	85E6KTUK	1671555
58E61KTUK	1425346	70E61KTUK	1435189	85E61KTUK	1671556

POJEDNOSTAVLJENA IZJAVA EU O SUKLADNOSTI

Poduzeće Hisense Visual Technology Co., Ltd. ovime izjavljuje da je radijska oprema vrste [ERF2F36H / ERF2J36H / ERF2K36H / ERF2L36H / ERF2M36H / ERF2N36H / ERF2O36H / ERF2P36H / ERF2S36H / ERF3N80H / 43A6K / 43A67K / 43A68K / 43A69K / 43E6KT / 43E61KT / 43E62KT / 43E63KT / 43A6KTUK / 43A67KTUK / 43A68KTUK / 43A69KTUK / 43E6KTUK / 43E61KTUK / 58A6K / 58A67K / 58A68K / 58A69K / 58E6KT / 58E61KT / 58E62KT / 58E63KT / 58A6KTUK / 58A67KTUK / 58A68KTUK / 58A69KTUK / 58E6KTUK / 58E61KTUK / 65A6K / 65A67K / 65A68K / 65A69K / 65E6KT / 65E61KT / 65E62KT / 65E63KT / 65A6KTUK / 65A67KTUK / 65A68KTUK / 65A69KTUK / 65E6KTUK / 65E61KTUK / 70A6K / 70A67K / 70A68K / 70A69K / 70E6KT / 70E61KT / 70E62KT / 70E63KT / 70A6KTUK / 70A67KTUK / 70A68KTUK / 70A69KTUK / 70E6KTUK / 70E61KTUK / 75A6K / 75A67K / 75A68K / 75A69K / 75E6KT / 75E61KT / 75E62KT / 75E63KT / 75A6KTUK / 75A67KTUK / 75A68KTUK / 75A69KTUK / 75E6KTUK / 75E61KTUK / 85A6K / 85A67K / 85A68K / 85A69K / 85E6KT / 85E61KT / 85E62KT / 85E63KT / 85A6KTUK / 85A67KTUK / 85A68KTUK / 85A69KTUK / 85E6KTUK / 85E61KTUK] u skladu s Direktivom 2014/53/EU. Cjelovit tekst EU izjave o sukladnosti dostupan je na sljedećoj internetskoj adresi: <https://global.hisense.com/support/certificate-download/>.

Za Veliku Britaniju:

POJEDNOSTAVLJENA IZJAVA UK-A O USKLAĐENOSTI

Poduzeće Hisense Visual Technology Co., Ltd. ovime izjavljuje da je radijska oprema vrste [ERF2F36H / ERF2J36H / ERF2K36H / ERF2L36H / ERF2M36H / ERF2N36H / ERF2O36H / ERF2P36H / ERF2S36H / ERF3N80H / 43A6K / 43A67K / 43A68K / 43A69K / 43E6KT / 43E61KT / 43E62KT / 43E63KT / 43A6KTUK / 43A67KTUK / 43A68KTUK / 43A69KTUK / 43E6KTUK / 43E61KTUK / 58A6K / 58A67K / 58A68K / 58A69K / 58E6KT / 58E61KT / 58E62KT / 58E63KT / 58A6KTUK / 58A67KTUK / 58A68KTUK / 58A69KTUK / 58E6KTUK / 58E61KTUK / 65A6K / 65A67K / 65A68K / 65A69K / 65E6KT / 65E61KT / 65E62KT / 65E63KT / 65A6KTUK / 65A67KTUK / 65A68KTUK / 65A69KTUK / 65E6KTUK / 65E61KTUK / 70A6K / 70A67K / 70A68K / 70A69K / 70E6KT / 70E61KT / 70E62KT / 70E63KT / 70A6KTUK / 70A67KTUK / 70A68KTUK / 70A69KTUK / 70E6KTUK / 70E61KTUK / 75A6K / 75A67K / 75A68K / 75A69K / 75E6KT / 75E61KT / 75E62KT / 75E63KT / 75A6KTUK / 75A67KTUK / 75A68KTUK / 75A69KTUK / 75E6KTUK / 75E61KTUK / 85A6K / 85A67K / 85A68K / 85A69K / 85E6KT / 85E61KT / 85E62KT / 85E63KT / 85A6KTUK / 85A67KTUK / 85A68KTUK / 85A69KTUK / 85E6KTUK / 85E61KTUK] u skladu s Uredbama o radijskoj opremi 2017. Cjeloviti tekst Izjave UK-a o usklađenosti dostupan je na sljedećoj mrežnoj stranici: <https://global.hisense.com/support/certificate-download/>.