

# **Hisense**

## ***MANUALE UTENTE***

Leggere attentamente il manuale per comprenderne appieno i contenuti prima di mettere in funzione il televisore per la prima volta.

***Italiano***

Le figure e le illustrazioni in questo manuale sono fornite solo come riferimento e possono differire dall'aspetto reale del prodotto.

Qualche parte delle funzioni del software possono variare con l'aggiornamento del sistema.

## Indice

---

---

Installazione del basamento o le staffe a parete .....	1
Fronte e retro del televisore.....	2
Connessione.....	3
Telecomando .....	5
Specifiche .....	8
Altre informazioni.....	9

## Elenco degli accessori

---

---


I seguenti accessori sono forniti in dotazione con il televisore:

Manuale utente × 1	Vite × 4	Base del supporto × 2
Batterie AAA × 2	Telecomando × 1	Cavo di alimentazione × 1
Cavo RCA-AV × 1	Certificato di garanzia × 1	

### **NOTA**

- Gli accessori potrebbero differire dalla lista sopra riportata per via della differenza di modello, nazioni/regioni. Fare riferimento alla borsa accessori effettiva.

# Avviso importante

I paragrafi che cominciano con il simbolo  indicano istruzioni importanti, suggerimenti o condizioni per le seguenti impostazioni.



**Per la propria sicurezza e per ottenere prestazioni ottimali dal proprio televisore, leggere attentamente le istruzioni di sicurezza prima di eseguire qualsiasi installazione.**

La compatibilità con prodotti, software e servizi terzi non è garantita. Non possiamo essere ritenuti responsabili per eventuali danni o perdite subiti durante il funzionamento, l'utilizzo o la connessione a dispositivi o app incompatibili.

La registrazione e la riproduzione di contenuti su questo o su qualsiasi altro dispositivo potrebbero richiedere l'autorizzazione del titolare del copyright o di altri diritti su tale contenuto. È responsabilità dell'utente garantire che il proprio uso di questo o di qualsiasi altro dispositivo rispetti tutte le leggi e le normative pertinenti sul copyright in vigore nel proprio Paese. Se applicabile, contattare il proprietario dei diritti dei contenuti che si desiderano registrare o riprodurre.

**Leggere le presenti istruzioni**

**Seguire tutte le istruzioni**

**Osservare tutte le avvertenze**

**Conservare le istruzioni**

Tutti i diritti riservati.



## Istruzioni di sicurezza

Per garantire la sicurezza e l'uso corretto del presente prodotto, è necessario rispettare sempre le seguenti precauzioni al fine di evitare situazioni pericolose e provocare danni all'unità:

	<b>ATTENZIONE</b> RISCHIO DI SCOSSE ELETTRICHE NON APRITE	
<b>ATTENZIONE:</b> PER RIDURRE IL RISCHIO DI SCOSSE ELETTRICHE, NON RIMUOVETE IL COPERCHIO (O IL RETRO), ALL'INTERNO NON VI SONO PARTI A CUI L'UTENTE POSSA FARE MANUTENZIONE DA SOLO. FARE RIFERIMENTO A PERSONALE QUALIFICATO.		



Il simbolo del fulmine con la freccia all'interno di un triangolo equilatero serve ad avvisare l'utente della presenza di voltaggio pericoloso non isolato all'interno del prodotto che può essere di potenza sufficiente per costituire un rischio di scosse elettriche.



Il punto esclamativo all'interno del triangolo equilatero serve ad avvisare l'utente della presenza di operazioni importanti ed istruzioni di manutenzione (e riparazione) nel manuale che accompagna l'apparato.



Voltaggio AC: questo simbolo indica che il voltaggio nominale marcato con il simbolo è voltaggio AC.



Prodotto di Classe II: questo simbolo indica che non richiede una connessione di sicurezza con messa a terra.

## Destinazione d'uso e condizioni ambientali

Il presente televisore è stato progettato per il rendering di segnali video e audio. Esso può essere posizionato su di un tavolo oppure montato su una parete, in un ambiente domestico o lavorativo. Non deve essere utilizzato in stanze con un livello elevato di umidità o un'alta concentrazione di polvere. La garanzia è valida esclusivamente se il televisore è utilizzato per il suo scopo.



### AVVERTENZA

**L'elevata umidità e un'alta concentrazione di polvere possono portare a perdite elettriche nel dispositivo. Per ridurre i rischi di incendio o scosse elettriche:**

- **Non esporre il televisore a pioggia, umidità, gocce o spruzzi d'acqua e non posizionare oggetti contenenti liquidi, quali vasi, tazze, ecc. su o sopra l'unità.**
- **Non toccare il televisore con le mani bagnate.**
- **Non esporre all'aria condizionata diretta e tenere sempre candele e altre fiamme libere lontane dal televisore.**

Se il televisore viene spostato da un ambiente freddo a uno caldo, lasciarlo spento per almeno un'ora al fine di evitare la condensa. Se utilizzato all'aperto, accertarsi che sia protetto dall'umidità.

Se si nota qualcosa di insolito, staccare immediatamente la spina.

In caso di incendio, utilizzare preferibilmente estintori CO<sub>2</sub> o a polvere. In caso tali estintori non siano disponibili, tentare di isolare l'alimentazione elettrica prima di utilizzare un estintore liquido.

### AVVERTENZA

#### Pericolo di stabilità

Il televisore potrebbe cadere, causando gravi infortuni o la morte. Molti infortuni, particolarmente ai bambini, possono essere evitati prendendo semplici precauzioni come:

- Utilizzare SEMPRE cabinet, supporti o metodi di montaggio raccomandati dal produttore del televisore.
- Utilizzare SEMPRE mobili che possono supportare con sicurezza il televisore.
- Assicurarsi SEMPRE che il televisore non sporga dal bordo del mobile di supporto.
- Insegnare SEMPRE ai bambini che è pericoloso arrampicarsi sui mobili per raggiungere il televisore o i telecomandi.
- Disporre SEMPRE i cavi connessi al televisore in modo che non ci si inciampi, che non possano essere tirati o afferrati.
- Non posizionare MAI il televisore in una posizione instabile.
- Non posizionare MAI il televisore su mobili alti (per esempio, credenze o librerie) senza ancorare sia i mobili sia il televisore ad un supporto adeguato.
- Non posizionare MAI il televisore su un panno o altri materiali posizionati tra il televisore e il mobile di supporto.
- Non posizionare MAI oggetti che possano far venire voglia ai bambini di arrampicarsi, come giocattoli e telecomandi, sopra il televisore o sopra il mobile su cui il televisore è appoggiato.

Se un televisore esistente viene conservato e riposizionato, si devono applicare le medesime considerazioni di cui sopra.

## ■ Spostamento/Trasporto

Prima di spostare il televisore, scollegare tutti i cavi e mantenerlo in posizione verticale.

Afferrare bene i bordi superiore e inferiore del dispositivo.

- Non premere o applicare stress al pannello anteriore del televisore. Per il trasporto di grandi televisori potrebbero essere necessarie due o più persone.

È possibile appoggiare brevemente il televisore con lo schermo rivolto verso il basso su una superficie piatta. Accertarsi di appoggiare un cuscino o un panno morbido in modo da non graffiare il televisore.

Lo schermo LED potrebbe rompersi se non maneggiato correttamente. Indossare sempre dei guanti per trasportare l'unità. Se lo schermo LED viene danneggiato, potrebbero fuoriuscire i cristalli liquidi. In caso di contatto con la pelle, sciacquare immediatamente con acqua.

## ■ Alimentazione

Una tensione errata può danneggiare il televisore. Collegare l'apparecchio esclusivamente a un alimentatore con il voltaggio e la frequenza corrette indicate sulla targhetta, utilizzando il cavo di alimentazione in dotazione.

La spina deve essere facilmente accessibile in modo che il dispositivo possa essere sempre scollegato. L'unità è alimentata, anche in modalità standby, per tutto il tempo in cui è collegata ad una presa di corrente.

Si consiglia di utilizzare un circuito dedicato per il televisore.

- Non sovraccaricare le prese di corrente connettendo troppi apparecchi alla stessa presa. Le prese, i cavi di estensione sovraccarichi ecc. sono pericolosi e possono comportare scosse elettriche e incendi.

Dopo lo spegnimento, non accendere nuovamente il dispositivo per 5 secondi. L'accensione/lo spegnimento frequente del televisore in breve tempo potrebbe causare il guasto del televisore stesso.

## ■ Spina e cavo di alimentazione

- Non toccare la spina con le mani bagnate.
- Non posizionare oggetti pesanti sul cavo di alimentazione. Disporre il cavo correttamente al fine di impedirne il danneggiamento mediante una piegatura eccessiva, oggetti taglienti, schiacciamento o esposizione di agenti chimici, ecc. Un cavo di alimentazione danneggiato può causare scosse elettriche e incendi.
- Estrarre la spina di alimentazione tenendo la spina INVECE DEL cavo; al contrario, il cavo potrebbe danneggiarsi e causare un cortocircuito.
- Non posizionare il cavo di alimentazione in prossimità di un oggetto con temperatura elevata.
- Non spostare il televisore con il cavo di alimentazione collegato a una presa.
- Non utilizzare un cavo di alimentazione allentato o danneggiato o una presa danneggiata.
- Non utilizzare cavi di alimentazione diversi da quello fornito in dotazione con il televisore.
- La spina di alimentazione sul cavo è usata come dispositivo di scollegamento, il dispositivo di scollegamento e la presa devono essere facilmente accessibili.

## ■ Posizionamento e installazione

È necessario installare il supporto per utilizzare il televisore in posizione verticale su una superficie piana che possa sopportare il peso del televisore. Non lasciare che qualsiasi parte del televisore sporga dal bordo della superficie. Se messo su un carrello, si deve prestare attenzione durante lo spostamento per evitare che il televisore cada.

- Posizionare l'unità in una normale posizione orizzontale. Non montare il prodotto rivolto verso l'alto, verso il basso, su un lato o sospeso.
- Non posizionare il televisore alla luce solare diretta o in prossimità di una fonte di calore.

Durante il montaggio del televisore su una parete, seguire le istruzioni fornite con il montaggio a parete. Proteggere i cavi di alimentazione e di segnale sul retro del televisore durante l'uso di un montaggio a parete.

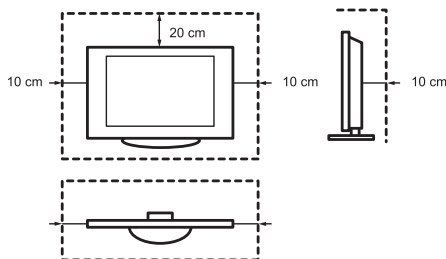
## ■ Ventilazione d'aria e temperature elevate

Garantire una corretta ventilazione del televisore. Lasciare uno spazio libero di almeno 10 cm sui lati e di 20 cm sopra il televisore. Il calore eccessivo o l'ostruzione della ventilazione può comportare incendi o il guasto prematuro di alcuni componenti elettrici.

- Non bloccare le aperture di ventilazione con giornali, tovaglie, tende, ecc.
- Non asciugare panni sopra il televisore.
- Non toccare le aperture di ventilazione quando il televisore è acceso in quanto si surriscalda.
- Non inserire corpi estranei nel televisore attraverso le prese d'aria.

## ■ Il supporto

- Non utilizzare supporti diversi da quello fornito in dotazione con il televisore.
- Non modificare o utilizzare il supporto in caso sia deformato o fisicamente danneggiato.
- Accertarsi che tutte le viti siano saldamente serrate al momento di montare il supporto.
- Proteggere il televisore da graffi o altri danni durante il montaggio del supporto.
- Assicurarci che i bambini non si arrampichino sul supporto.
- Montare o rimuovere il supporto avvalendosi di almeno due persone.



Impedire l'ingresso di piccoli oggetti all'interno del televisore attraverso le prese di ventilazione. Tali oggetti potrebbero causare cortocircuiti che a loro volta potrebbero causare incendi.

In caso entri qualche oggetto nell'unità, scollegare immediatamente la spina e contattare l'assistenza.

## ■ Lo schermo LED

Nonostante la massima cura durante la produzione di questo display, non è possibile garantire al 100% che non si verifichino difetti sub-pixel a causa di motivi tecnici. Ciò non può essere considerato un difetto del dispositivo in termini di garanzia. Non comprometteranno le prestazioni e l'affidabilità del televisore.

Per evitare "bruciature dell'immagine", evitare di visualizzare immagini fisse per lunghi periodi di tempo, è possibile che rimanga una copia dell'immagine. Se le proporzioni sono impostate su 4:3 per un lungo periodo di tempo, è possibile che si verifichi una bruciatura delle immagini sulle aree nere. L'immagine bruciata non è coperta dalla garanzia.

- Non applicare troppa pressione sul pannello dello schermo.

Evitare di toccare lo schermo LED per impedire che si graffi. Ciò potrebbe produrre alcuni effetti temporanei di distorsione sullo schermo.

## ■ Onde radio

- Non utilizzare il televisore in prossimità di apparecchiature medicali. Le onde radio possono interferire con le apparecchiature medicali e causare malfunzionamenti.
- Non utilizzare il televisore in prossimità di apparecchiature di controllo automatico quali porte automatiche, allarmi antincendio. Le onde radio possono interferire con le apparecchiature di controllo automatico e causare malfunzionamenti.

Se si indossa un pacemaker cardiaco, mantenersi a una distanza di almeno 22 cm dal televisore. Le onde radio possono interferire con il funzionamento del pacemaker.

## ■ LAN wireless integrata

- Non collegarsi a reti wireless non sicure. I dati trasmessi e ricevuti su onde radio possono essere intercettati.

La rete LAN wireless integrata utilizza le bande di frequenza da 2,4 GHz e 5 GHz. Per evitare malfunzionamenti o risposte lente causate dall'interferenza con le onde radio, tenere il televisore lontano da dispositivi quali altri dispositivi LAN wireless, forni a microonde, telefoni cellulari e altri dispositivi che utilizzano i segnali 2,4 GHz e 5 GHz.

## ■ Avvertenza riguardo all'eszalazione di odore

Nuovi mobili, tappeti, vernici, materiali da costruzione ed elettronici possono rilasciare sostanze chimiche nell'aria attraverso l'evaporazione. Dopo aver impostato il televisore e averlo acceso per la prima volta, potresti sentire un leggero odore entro un paio d'ore. Questo perché alcuni componenti del televisore si stanno scaldando per la prima volta. I materiali che utilizziamo soddisfano pienamente i requisiti e le normative ambientali. Il tuo televisore sta funzionando bene e l'eszalazione di odore diminuirà alla fine.

## ■ Supervisione

- Non lasciare che i bambini giochino senza sorveglianza vicino al televisore. Potrebbe ribaltarsi, essere spinto o tirato giù dalla superficie del supporto, causando lesioni personali.
- Non lasciare incustodito un televisore acceso.

## ■ Volume

L'eccessiva pressione sonora può causare la perdita irrevversibile dell'udito. Evitare volumi elevati per impedire danni al proprio udito, specialmente durante l'uso delle cuffie.

Se si percepisce un ronzio nelle orecchie, abbassare il volume o interrompere temporaneamente l'uso delle cuffie.

## ■ Temporali

Estrarre la spina di alimentazione e tutti i cavi dell'antenna collegati dal televisore durante un temporale. La sovratensione causata da fulmini può danneggiare il televisore attraverso il sistema antenna e la presa a muro.

## ■ Lunghi periodi di assenza

Finché la spina è collegata ad una presa alimentata, il televisore consumerà elettricità anche in modalità standby. La spina e tutti i cavi dell'antenna collegati devono essere scollegati durante lunghi periodi di assenza.

## ■ Pulizia e manutenzione

### ATTENZIONE:

#### **Scollegare il cavo di alimentazione prima di pulire il televisore.**

Si può pulire il televisore, lo schermo e il telecomando con un panno pulito, morbido e inumidito. Non utilizzare agenti chimici.

- Non applicare alle superfici insetticidi, solventi, diluenti o altre sostanze volatili. Ciò potrebbe degradare la qualità della superficie stessa.
- Non spruzzare acqua o altri liquidi direttamente sul televisore. La presenza di liquidi all'interno del televisore potrebbe portare al guasto del prodotto.
- La superficie del pannello dello schermo può danneggiarsi facilmente. Prestare attenzione a non graffiarla con le unghie o con altri oggetti duri.
- Pulire regolarmente la spina con un panno asciutto.

## ■ Assistenza/Riparazione

Non smontare mai il televisore da soli. Non sono presenti parti riparabili dall'utente al suo interno. Per assistenza, rivolgersi a personale qualificato.

## ■ Imballaggio

Tenere l'agente a prova di umidità e i sacchetti di plastica fuori dalla portata dei bambini.

I sacchetti di plastica possono causare soffocamento e l'agente a prova di umidità è nocivo se ingerito. Se ingerito per sbaglio, indurre la vittima a vomitare e recarsi all'ospedale più vicino.

## ■ Modifiche

Le modifiche al televisore possono causare scosse elettriche e incendi. Non tentare di modificare il presente prodotto in alcun modo, diversamente ciò invaliderà la garanzia.

## ■ Batterie del telecomando

- L'installazione scorretta potrebbe causare perdite di liquido, corrosione ed esplosione della batteria.
- Sostituire solo con un tipo uguale o equivalente.

- Non mescolare batterie vecchie con batterie nuove.
- Non mescolare tipi diversi di batterie.
- Non utilizzare batterie ricaricabili.
- Non bruciare o smembrare le batterie.
- Assicurarsi di smaltire le batterie correttamente.
- Non esporre le batterie a un calore eccessivo come la luce diretta del sole, il fuoco o altre fonti.

## ■ Messa a terra dell'antenna esterna

Se si utilizza un'antenna esterna, accertarsi che il sistema dell'antenna sia protetto contro gli sbalzi di tensione e le cariche statiche accumulate.

## ■ Smaltimento

Fare riferimento alla sezione dedicata al riciclaggio del presente manuale.



# Installazione del basamento o le staffe a parete

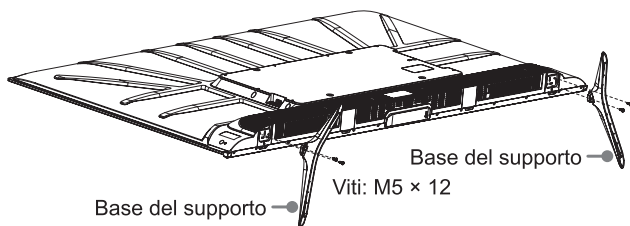
## ⚠ ATTENZIONE

- Assicurarsi di scollegare il cavo di alimentazione CA prima di installare un supporto o staffe di montaggio a muro.
- Il display del televisore è fragile. Assicurarsi che lo schermo del televisore non sia graffiato o danneggiato da oggetti duri o da pressione.
- Dopo che l'installazione è completata, assicurarsi che la TV sia stabile su un tavolo o saldamente attaccata ad un supporto a muro, prima di rimuovere ogni eventuale pellicola protettiva.

## ► Installazione del basamento

Seguire le illustrazioni e il testo dell'istruzioni indicati di seguito per completare le fasi di installazione:

1. Posizionare con attenzione il televisore a faccia in giù su una superficie morbida e piatta per evitare danni al televisore o graffi allo schermo.
2. Prendere i 2 supporti dalla borsa degli accessori e quindi inserire i supporti negli slot inferiori del televisore.
3. Assicurare saldamente i supporti al televisore con le 4 viti negli accessori.



## ► Installare le staffe di montaggio a muro

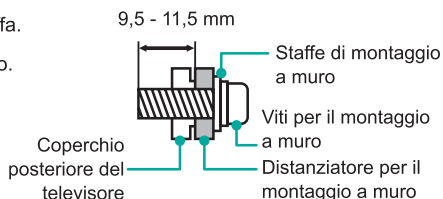
Prima di montare il televisore, rimuovere il supporto del televisore se è già stato collegato e assicurarsi che le staffe di montaggio a muro sostenga il peso del televisore.

## ⚠ ATTENZIONE

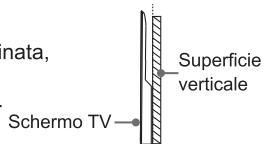
Quando si monta il televisore su un muro, seguire le istruzioni fornite con le staffe di montaggio a muro. Se non è montato correttamente, il televisore potrebbe cadere e causare danni materiali o lesioni personali.

- Posizionare i distanziali tra il televisore e la staffa.
- Le dimensioni standard sono riportate di seguito.

Schema dei fori per montaggio a muro (mm)	400 x 300
Dimensione dei viti per il montaggio a muro	M6



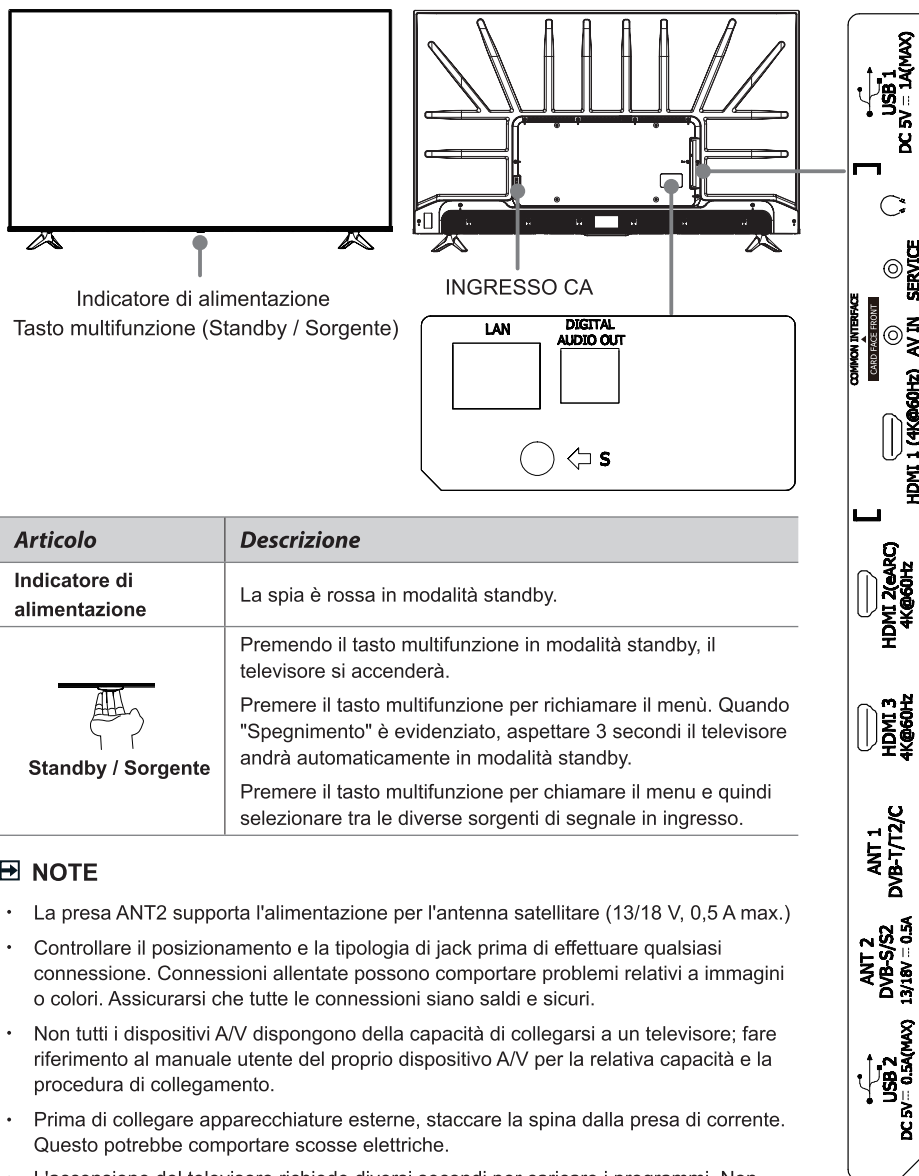
- Non raccomandiamo di attaccare il televisore su una parete inclinata, e quando si monta il televisore su una parete, assicurarsi che il televisore rimanga parallelo al muro e non sia inclinato in avanti.




## ☒ NOTE

- Il diametro e lunghezza delle viti variano a seconda del modello del supporto di montaggio a muro.
- La staffa per il montaggio a muro è opzionale. Il televisore potrebbe non essere dotata di staffa per il montaggio a muro. Fare riferimento agli accessori effettivi.

## Fronte e retro del televisore



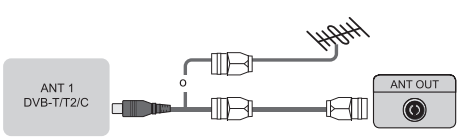
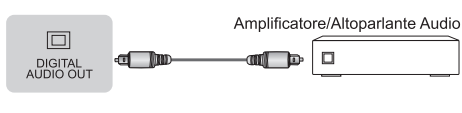
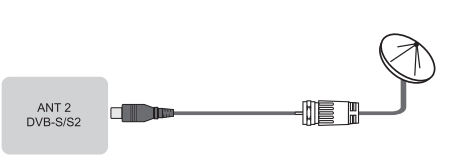
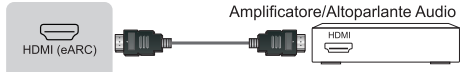
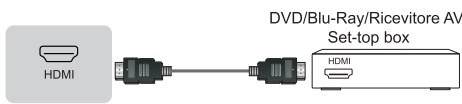
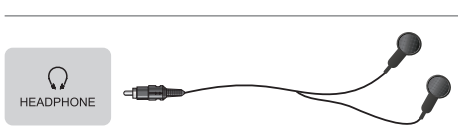
Articolo	Descrizione
Indicatore di alimentazione	La spia è rossa in modalità standby.
 Standby / Sorgente	<p>Premendo il tasto multifunzione in modalità standby, il televisore si accenderà.</p> <p>Premere il tasto multifunzione per richiamare il menù. Quando "Spegnimento" è evidenziato, aspettare 3 secondi il televisore andrà automaticamente in modalità standby.</p> <p>Premere il tasto multifunzione per chiamare il menu e quindi selezionare tra le diverse sorgenti di segnale in ingresso.</p>

### NOTE

- La presa ANT2 supporta l'alimentazione per l'antenna satellitare (13/18 V, 0,5 A max.)
- Controllare il posizionamento e la tipologia di jack prima di effettuare qualsiasi connessione. Connessioni allentate possono comportare problemi relativi a immagini o colori. Assicurarsi che tutte le connessioni siano saldi e sicuri.
- Non tutti i dispositivi A/V dispongono della capacità di collegarsi a un televisore; fare riferimento al manuale utente del proprio dispositivo A/V per la relativa capacità e la procedura di collegamento.
- Prima di collegare apparecchiature esterne, staccare la spina dalla presa di corrente. Questo potrebbe comportare scosse elettriche.
- L'accensione del televisore richiede diversi secondi per caricare i programmi. Non spegnere rapidamente il televisore poiché quest'ultimo potrebbe funzionare in modo anomalo.
- L'immagine è fornita esclusivamente a scopo illustrativo.
- Lo spinotto di servizio non è disponibile per collegare dispositivi esterni. Può essere usato solo da noi in fabbrica per effettuare test.

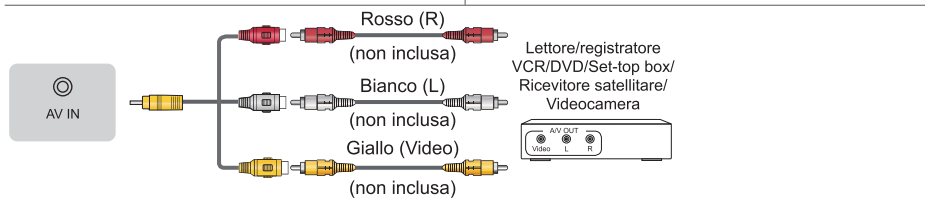
# Connessione

## Terminali

 <p>ANT 1 DVB-T/T2/C</p> <p>ANT OUT</p>	 <p>DIGITAL AUDIO OUT</p> <p>Amplificatore/Altoparlante Audio</p>
 <p>ANT 2 DVB-S/S2</p>	 <p>HDMI (eARC)</p> <p>Amplificatore/Altoparlante Audio</p>  <p>HDMI</p> <p>DVD/Blu-Ray/Ricevitore AV/ Set-top box</p>
 <p>HEADPHONE</p>	

**NOTE**

- L'eccessiva pressione acustica dalle cuffie può causare danni all'udito.



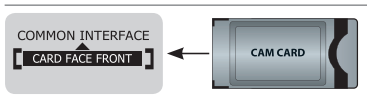
AV IN

Rosso (R) (non inclusa)

Bianco (L) (non inclusa)

Giallo (Video) (non inclusa)

Lettoce/registratoro VCR/DVD/Set-top box/ Ricevitore satellitare/ Videocamera



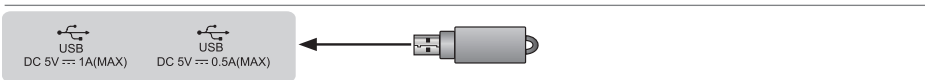
COMMON INTERFACE

CARD FACE FRONT

CAM CARD

**NOTE**

- Non inserire o rimuovere ripetutamente il Modulo di accesso comune (Common Access Module) in quanto ciò potrebbe comportare il danneggiamento dell'Interfaccia e causare malfunzionamenti.
- È necessario ottenere un modulo CI+ e una scheda dal provider di servizi dei canali che si intendono guardare.
- Il modulo CI+ non è supportato in alcuni paesi e regioni.



USB DC 5V ⇐ 1A(MAX)

USB DC 5V ⇐ 0.5A(MAX)

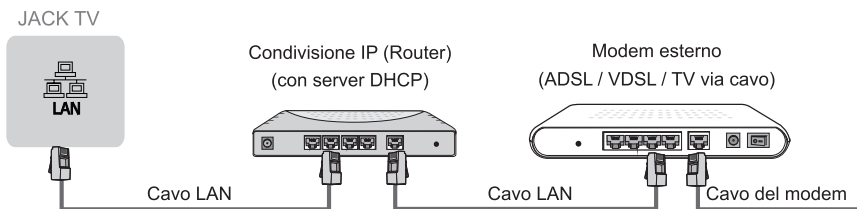
**NOTE**

- Il superamento del consumo totale di corrente potrebbe comportare dei danni. Il consumo massimo di corrente dei dispositivi USB 1.1 e USB 2.0 è di 500 mA. Il consumo massimo di corrente del dispositivo USB 3.0 è 1 A (solo per alcuni modelli).
- Per hard disk mobile ad alta capacità individuale non standard, se la sua corrente impulsiva è maggiore od uguale a 1 A, potrebbe causare il riavvio del televisore o l'autobloccaggio. Quindi il televisore non lo supporta.

## ► LAN (Configurazione cablata)

Collegare il televisore alla propria rete collegando la porta LAN su retro del televisore a un modem o router esterno utilizzando un cavo LAN (Ethernet/Cat 5). Vedere l'immagine qui di seguito.

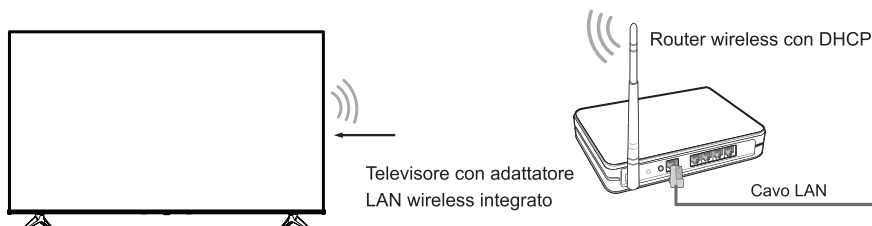
- Si consiglia di utilizzare un modem o un router che supporti il protocollo DHCP (Dynamic Host Configuration Protocol). I modem e i router che supportano il protocollo DHCP forniscono automaticamente l'indirizzo IP, la subnet mask, il gateway e il DNS in modo da non doverli inserire manualmente. La maggior parte delle reti domestiche sono già dotate del DHCP.



## Configurazione wireless

Collegare il televisore alla propria rete in modalità wireless avendo a disposizione un router o un modem wireless. Vedere l'immagine qui di seguito.

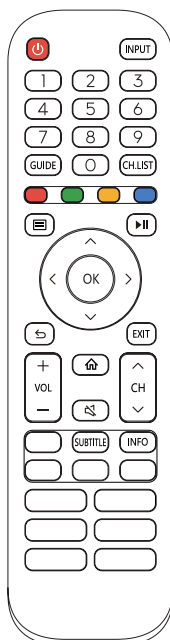
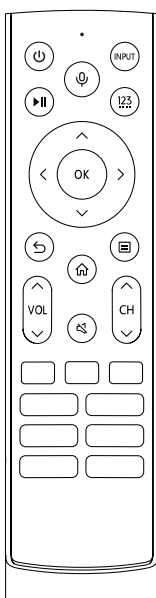
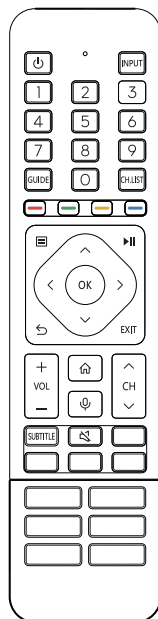
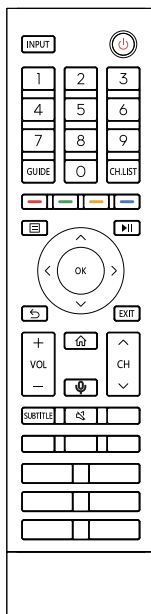
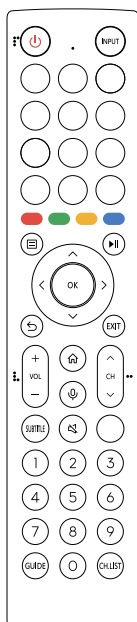
- L'adattatore LAN senza fili integrato supporta i protocolli di comunicazione IEEE 802.11a/b/g/n/ac. Raccomandiamo di usare un router IEEE 802.11ac. I bassi tassi di trasferimento per b/g potrebbero ridurre la qualità dei video in streaming o altri media.



## NOTE









- Per utilizzare una rete wireless, è necessario utilizzare l'adattatore LAN wireless integrato, in quanto il dispositivo non supporta adattatori di rete USB esterni.
- Se il router wireless supporta il DHCP, il televisore è in grado di connettersi più facilmente alla rete wireless.
- Se si applica un sistema di sicurezza diverso dai sistemi elencati qui di seguito, tale sistema non funzionerà con il televisore.  
Sistema di sicurezza: WPA, WEP, WPA2.
- Al fine di garantire una rete liscia, la distanza tra il router e il televisore deve essere inferiore ai 10 metri.

## Telecomando

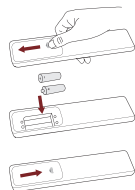


**NOTA:** il telecomando incluso varia a seconda del modello, nazione e della regione. Controllare le informazioni riguardo al telecomando effettivo nella busta accessori.

## ► Tasti del telecomando

<b>TASTO</b>	<b>DESCRIZIONE</b>
	Accensione / Standby
INPUT	Seleziona la sorgente in ingresso
Tasti numerici	Selezionare un canale o inserire i numeri
Tasti a quattro colori	Tasti funzione speciali
GUIDE	Visualizza la Guida Elettronica alla programmazione (modalità DTV)
CH.LIST	Visualizza la lista canali sullo schermo
▶	Tasti del pad di riproduzione
	Premere per accedere al Menù
^ / v / < / >	D-pad (tasti di navigazione su/giù/sinistra/destra)
OK	Tasto conferma
	Sotto al menù o all'App, ritorna al livello precedente
	Visualizza la schermata Home
VOL	Volume (su/giù)
CH	Canale (su/giù)
	Mette in muto e ripristina l'audio del televisore
EXIT	Esce dal menù o dall'applicazione
	Attiva il microfono
INFO	Visualizza le informazioni sul programma corrente
SUBTITLE	Attivare o disattivare la modalità sottotitoli
MEDIA	Accede ai MEDIA
	Accesso rapido a tutte le applicazioni
APPLICAZIONE	Tasti di accesso rapido alle APPLICAZIONE
TELEVIDEO/TXT	Attiva/disattiva la funzione televideo
BROWSER	Accede al BROWSER
	Tasto personalizzabile per lanciare rapidamente le sorgenti e le app
123	Inserire canali / inserire numeri e tasti funzione speciali (rosso/verde/giallo/blu)

## ► Installare le batterie nel telecomando



1. Fare scorrere il coperchio posteriore per aprire lo scomparto batterie del telecomando.
2. Inserire due batterie AAA. Assicurarsi di allineare le estremità (+) e (-) delle batterie con i segni (+) e (-) indicati nello scomparto batterie.
3. Chiudere lo scomparto batterie con il coperchio.


### ☞ NOTE

- Le immagini del prodotto sono solo per riferimento, il prodotto reale potrebbe avere un aspetto diverso.
- Smaltire le batterie in un'area di smaltimento designata.
- Non mescolate batterie di tipo diverso o batterie usate e nuove.
- Rimuovere immediatamente le batterie scariche per evitare perdite d'acido nello scomparto batteria.
- Se si intende non utilizzare il telecomando per un lungo periodo di tempo, rimuovere le batterie.
- Lasciare la batteria in un ambiente con temperature estremamente alte potrebbe scatenare esplosioni o perdite di liquidi o gas infiammabili.
- Gli elementi chimici della batteria possono causare rash. Se la batteria ha una perdita, pulire lo scompartimento delle batterie con un panno. Se gli elementi chimici entrano in contatto con la pelle, lavarla immediatamente.
- Rischio di esplosione se le batterie sono sostituite con batterie di tipo scorretto.
- Smaltire le batterie in un fuoco o in un forno acceso, o schiacciandole o tagliandole meccanicamente può causare un'esplosione.
- Una batteria sottoposta a pressione dell'aria estremamente bassa potrebbe scatenare esplosioni o perdite di liquidi o gas infiammabili.

## ► Appaiare il telecomando (solo per telecomandi Bluetooth)

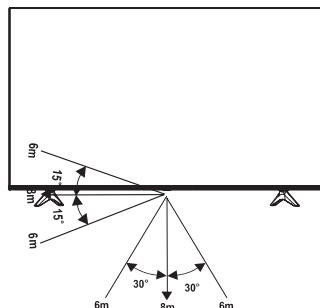
Appaiare il telecomando al televisore dopo averlo acceso. Tenere il telecomando entro 3 metri dal televisore. Premere qualsiasi tasto (eccetto tasto accensione e microfono) per appaiare.

### ☞ NOTE

- In casi special, tenere premuto i tasti [  ] per appaiare.
- Se si verifica un errore sconosciuto dal telecomando, allora esso potrebbe essere causato da interferenze. Cercare di rimuovere ciò che causa l'interferenza e riappaiarli.
- Se si verifica un errore sconosciuto nel telecomando mentre la batteria è carica, si possono togliere le batterie e premere un tasto qualsiasi per 1 o 2 secondi, e reinserire le batterie. Quindi il telecomando dovrebbe funzionare normalmente.
- Il telecomando non può essere appaiato al televisore mentre esso è in modalità standby.

## ► Distanza di utilizzo del telecomando

1. Il telecomando può lavorare fino ad una distanza di 8 metri di fronte al televisore.
2. Angolo del telecomando: considerando la finestra del ricevitore ad infrarossi del televisore come apice, a 6 metri di distanza, l'angolo di controllo (da sinistra a destra) è entro  $\pm 30^\circ$ , mentre l'angolo verticale (sopra e sotto) è entro  $\pm 15^\circ$ .
3. La distanza di utilizzo può variare in base alla luminosità della stanza.



## Smaltimento di questa unità

Il prodotto non deve essere danneggiato, smantellato o gettato in una discarica municipale. Deve essere confezionato e consegnato ad un riciclatore autorizzato.

## Specifiche

Le funzionalità, l'aspetto e le specifiche sono soggette a modifiche senza previa notifica.

Articolo		70"
Dimensione (L × A × P)	Senza supporto	61,4 × 35,6 × 3,3 pollici (1560 × 904 × 84 mm)
	Con supporto	61,4 × 38,3 × 14,8 pollici (1560 × 973 × 375 mm)
Peso	Senza supporto	47,8 lbs (21,7 kg)
	Con supporto	48,9 lbs (22,2 kg)
Dimensione dello schermo attivo (diagonale)		177 cm
Risoluzione dello schermo		3840 × 2160
Potenza audio		15 W + 15 W
Modalità di utilizzo densità di potenza		0,015 W/cm <sup>2</sup>
Consumo di elettricità da spento		N.D.
Consumo di elettricità in modalità standby		0,5 W
Consumo energetico		Fare riferimento alla targhetta.
Alimentazione		Fare riferimento alla targhetta.
Sistemi di ricezione	Analogico	PAL-D/K, B/G, I, SECAM-D/K, B/G
	Digitale	DVB-T/T2, DVB-C, DVB-S/S2
Specifiche del modulo Wireless LAN	Modello	TX7663BU51T
	Intervallo di frequenza	2,4 - 2,4835 GHz 5,15 - 5,85 GHz
	Potere in uscita (Max.)	2,4 - 2,4835 GHz 17 dBm 5,15 - 5,25 GHz 14 dBm 5,25 - 5,35 GHz (DFS Band) 14 dBm 5,49 - 5,71 GHz (DFS/TPC Band) 14 dBm 5,725 - 5,85 GHz (per non EU) 14 dBm
Specifiche modulo Bluetooth	Modello	TX7663BU51T
	Intervallo di frequenza	2,4 - 2,4835 GHz
	Potere in uscita (Max.)	2,4 - 2,4835 GHz, Classe 1, 6 dBm
Condizioni ambientali		Temperatura: 41 °F - 95 °F (5 °C - 35 °C) Umidità: 20 % - 80 % RH Pressione atmosferica: 86 kPa - 106 kPa
Ingresso HDMI		RGB / 60 Hz (640 × 480, 800 × 600, 1024 × 768) YUV / 60 Hz (480i, 480p, 720p, 1080i, 1080p) YUV / 50 Hz (576i, 576p, 720p, 1080i, 1080p) 3840 × 2160 / 24 Hz, 3840 × 2160 / 25 Hz, 3840 × 2160 / 30 Hz, 3840 × 2160 / 50 Hz, 3840 × 2160 / 60 Hz



## Altre informazioni

---

### Riciclare/Licenze

#### WEEE (Waste Electronic Electric Equipment)

##### Direttiva Europea 2012/19/EU



Il significato del simbolo sul prodotto, sui suoi accessori o confezione indica che questo prodotto non dev'essere trattato come rifiuto casalingo. Vi preghiamo di smaltire queste apparecchiature nel punto di raccolta adeguato per il riciclaggio della spazzatura elettrica ed elettronica. Assicurando lo smaltimento corretto di questo prodotto, aiuterete a prevenire potenziali pericoli per l'ambiente e la salute umana, che potrebbero altrimenti causati dalla manipolazione non adatta di questo prodotto. Il riciclaggio dei materiali aiuterà a conservare le risorse naturali. Per informazioni più dettagliate sul riciclaggio di questo prodotto, contattate i vostri uffici locali, il servizio di smaltimento della spazzatura o il negozio dove avete acquistato il prodotto.

#### Batterie



In accordo con la direttiva sulle batterie, le batterie usate non devono essere smaltite nella spazzatura domestica. Smaltite le batterie nei contenitori di raccolta specifici per questo scopo nei negozi rivenditori.

#### RoHS (Restrizione sulle sostanze pericolose)

##### Direttiva Europea 2011/65/EU



Questa direttiva Europea limita l'uso delle sostanze pericolose e dannose che sono difficili da riciclare.

Questo permette di riciclare facilmente le EEE e contribuisce alla salvaguardia dell'ambiente.

Le sostanze incluse in questo prodotto corrispondono alla direttiva RoHS.



I termini HDMI e HDMI High-Definition Multimedia Interface e il logo HDMI sono marchi o marchi registrati di HDMI Licensing Administrator, Inc. negli Stati Uniti e in altri paesi.



Dolby, Dolby Vision, Dolby Audio, e il simbolo della Doppia D sono marchi registrati della Dolby Laboratories Licensing Corporation. Prodotto sotto licenza dalla Dolby Laboratories. Opere confidenziali non pubblicate. Copyright © 1992-2021 Dolby Laboratories. Tutti i diritti riservati.



Per i brevetti DTS, consultare <http://patents.dts.com>. Prodotto sotto licenza dalla DTS Licensing Limited. DTS, DTS-HD Master Audio, DTS-HD, Virtual:X, e il logo DTS-HD sono marchi commerciali registrati o marchi commerciali di DTS, Inc. negli Stati Uniti d'America e altre nazioni. © 2021 DTS, Inc. TUTTI I DIRITTI RISERVATI.

## Informazioni di registrazione EPREL

Identificazione modello	Numero di registrazione EPREL	Identificazione modello	Numero di registrazione EPREL
70A6BG	1022904	70A6HG	1022943
70A6CG	1022924	70A6EGCH	1022946
70A6DG	1022927	70A6BGTUK	1022948
70A6DGCH	1022931	70A6CGTUK	1022955
70A6EG	1022936	70A6EGTUK	1022958
70A6FG	1022941	70A6FGTUK	1022960
70A6GG	1022942		

### DICHIARAZIONE DI CONFORMITÀ EU SEMPLIFICATA

La sottoscritta, Hisense Visual Technology Co., Ltd. dichiara che l'equipaggiamento radio di tipo [ERF3A80 / ERF3B80H / ERF3C80H / ERF3D80H / ERF3E80H / ERF3I80H / ERF3H80H / ERF3A80(0012) / ERF3B80H(0012) / ERF3C80H(0012) / ERF3D80H(0012) / ERF3E80H(0012) / ERF3AB80H / ERF3I80H(0012) / ERF3N80H / ERF3F90H / ERF3A52 / ERF2J36H / ERF2K36H / ERF2L36H / ERF2M36H / ERF2N36H / ERF2O36H / ERF2P36H / 70A6BG / 70A6CG / 70A6DG / 70A6DGCH / 70A6EG / 70A6FG / 70A6GG / 70A6HG / 70A6EGCH / 70A6BGTUK / 70A6CGTUK / 70A6EGTUK / 70A6FGTUK] è conforme alla Direttiva 2014/53/EU. Il testo completo della dichiarazione di conformità EU è disponibile al seguente indirizzo internet: <http://global.hisense.com/downloads>.

Per la Gran Bretagna:

### DICHIARAZIONE DI CONFORMITÀ SEMPLIFICATA PER IL REGNO UNITO

La sottoscritta, Hisense Visual Technology Co., Ltd. dichiara che l'apparecchiatura radio di tipo [ERF3A80 / ERF3B80H / ERF3C80H / ERF3D80H / ERF3E80H / ERF3I80H / ERF3H80H / ERF3A80(0012) / ERF3B80H(0012) / ERF3C80H(0012) / ERF3D80H(0012) / ERF3E80H(0012) / ERF3AB80H / ERF3I80H(0012) / ERF3N80H / ERF3F90H / ERF3A52 / ERF2J36H / ERF2K36H / ERF2L36H / ERF2M36H / ERF2N36H / ERF2O36H / ERF2P36H / 70A6BG / 70A6CG / 70A6DG / 70A6DGCH / 70A6EG / 70A6FG / 70A6GG / 70A6HG / 70A6EGCH / 70A6BGTUK / 70A6CGTUK / 70A6EGTUK / 70A6FGTUK] è conforme alle Normative sulle apparecchiature radio 2017. Il testo completo della dichiarazione di conformità per il Regno Unito è disponibile al seguente indirizzo Internet: <http://global.hisense.com/downloads>.

THIS PRODUCT IS LICENSED UNDER THE AVC PATENT PORTFOLIO LICENSE FOR THE PERSONAL USE OF A CONSUMER OR OTHER USES IN WHICH IT DOES NOT RECEIVE REMUNERATION TO (i) ENCODE VIDEO IN COMPLIANCE WITH THE AVC STANDARD ("AVC VIDEO") AND/OR (ii) DECODE AVC VIDEO THAT WAS ENCODED BY A CONSUMER ENGAGED IN A PERSONAL ACTIVITY AND/OR WAS OBTAINED FROM A VIDEO PROVIDER LICENSED TO PROVIDE AVC VIDEO. NO LICENSE IS GRANTED OR SHALL BE IMPLIED FOR ANY OTHER USE. ADDITIONAL INFORMATION MAY BE OBTAINED FROM MPEG LA, L.L.C. SEE [HTTP://WWW.MPEGLA.COM](http://WWW.MPEGLA.COM)